

Tuotetiedot

Tekniset tiedot



"Merkkivalo, Harmony XB4, metalli, Ø22 mm, oranssi, integroitu LED, 24 V AC/DC, ATEX D"

XB4BVB5EX

GTIN-koodi: 3389118030657

Tuotetiedot

Tuoteryhmä	Harmony XB4
Tuote Tai Komponentti Tyyppi	Kokonainen merkkivalo
Laitteen Lyhytnimi	XB4
Kauluksen Materiaali	Kromipäällysteinen
Kiinnityskaulusmateriaali	Zamak
Ohjainpään Tyyppi	Standardi
Asennusaukon Halkaisija	22 mm
Jakamaton Myyntimäärä	1
Pölytila	Alueet 21 - 22
Ohjainpään Lisätiedot	Sileällä linssillä

Täydentävät tiedot

Suojaus Korkeapainepesulle	7000000 Pa 55 °C, etäisyys: 0,1 m
Laitteen Asennus	Asennusaukko - halkaisija: 22,5 mm 22.3 +0.4/0
Kiinnityksen Keskikohta	>= 30 x 40 mm (Tukipaneeli)
Uputussyvyys	43 mm
Merkintä	Ex tb IIIC
Ohjauskalusteen Muoto	Pyöreä
Merkinnän/Ohjainpään Tai Linssin Väri	Oranssi
Kytkentä - Liittimet	Ruuviliitännät, <= 2 x 1,5 mm ² Johdinpäätteellä IEC 60947-1 Ruuviliitännät, 1 x 0.22...2 x 2.5 mm ² Ilman kaapelipäätettä IEC 60947-1
[Uij] Eristysjännite	250 V (saastuttamisaste 3)IEC 60947-1
[Uimp] Syöksyjännitekesto	4 kV IEC 60947-1
Merkinantotapa	Vakaa
Valonlähde	Sisäinen LED
Valonlähteen Väri	Oranssi
[Us] Nimellisyttöjännite	24 V AC/DC 50/60 Hz
Syöttöjännitteen Rajat	19,2...30 V DC 21,6...26,4 V AC
Virrankulutus	18 mA
Käyttöikä	100000 Tunti(a) Nimellisjännitte ja 25 °C
Syöksyn Kesto	1 kV IEC 61000-4-5

Ympäristötiedot

Suojauskäsittely	TH
Ympäristön Lämpötila Varastoitaessa	-40...70 °C
Ympäristön Lämpötila Käytettäessä	-20...60 °C
Ylijännite Kategoria	I IEC 60536
Ip Suojausluokka	IP65 IEC 60529
Nema-Suojausluokka	NEMA 13 NEMA 4X
Ik Suojausluokka	IK05 conforming to IEC 50102
Standardit	IEC 60079-0:2009 EN 60079-31:2009 IEC 61000-6-2 IEC 60079-0:2007 IEC 60079-31:2008
Direktiivit	94/9/EC - ATEX direktiivi
Tuote Sertifiointi	INERIS 04ATEX9004U
Tärinänkestoisuus	5 gn (f= 12...500 Hz)IEC 60068-2-6
Iskunkestävyys	30 gn (kesto = 18 ms) Puolen siniaallon kiihtyvyys IEC 60068-2-27 50 gn (kesto = 11 ms) Puolen siniaallon kiihtyvyys IEC 60068-2-27
Nopeiden Transienttien Kesto	2 kV IEC 61000-4-4
Suojaus Elektromagneettisia Kenttiä Vastaan	10 V/m IEC 61000-4-3
Suojaus Sähköstaattisia Purkauksia Vastaan	6 kV Kosketuksessa (metallisiin osiin) IEC 61000-4-2 8 kV vapaassa tilassa (eristävät osat) IEC 61000-4-2
Sähkömagneettinen Emissio	Luokka B IEC 55011

Pakkaustiedot

Unit Type Of Package 1	PCE
Number Of Units In Package 1	1
Package 1 Height	3,0 cm
Package 1 Width	15,0 cm
Package 1 Length	20,0 cm
Package 1 Weight	90,0 g
Unit Type Of Package 2	S02
Number Of Units In Package 2	20
Package 2 Height	15,0 cm
Package 2 Width	30,0 cm
Package 2 Length	40,0 cm
Package 2 Weight	2,141 kg

Takuu

Takuu	18 months
-------	-----------

Kestävä kehitys

Green Premium™ -merkki osoittaa Schneider Electricin sitoumuksen toimittaa tuotteita, jotka ovat luokkansa ympäristöystävällisimpiä. Green Premium takaa uusimpien säädösten noudattamisen, ympäristövaikutusten läpinäkyvyyden sekä kiertotaloutta edistävät ja vähähiiliset tuotteet.

Tuotteen kestävän kehityksen arviointi on **White Paper -julkaisu**, jossa selvennetään maailmanlaajuisia ympäristömerkitästandardeja ja ympäristöilmoitusten tulkintaa.

[Lue lisää Green Premiumista >](#)

[Opas kaupallisen tuotteen kestävän kehityksen arviointiin >](#)



Avoimuus RoHS/REACH

Hyvinvointi

Ei Elohopeaa

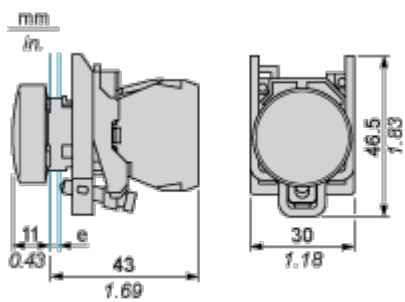
Rohs-Vapautuksen Tiedot [Kyllä](#)

Sertifioinnit ja standardit

Reach-Asetus	REACH-ilmoitus
Eu:N Rohs-Direktiivi	Proaktiivinen vaatimustenmukaisuus (tuote ei kuulu EU:n RoHS-direktiivin piiriin)
Kiinan Rohs-Säädökset	Kiinan RoHS-ilmoitus
Ympäristöilmoitus	Tuotteen ympäristöprofiili
Weee	Tämä tuote on hävitettävä Euroopan unionin alueella määritettyjen jätteenkeräyssäädösten mukaisesti. Sitä ei koskaan saa heittää roskakoriin.
Kiertoprofiili	Elinkaaren lopun tiedot

Dimensions Drawings

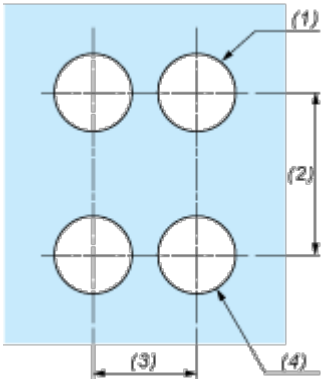
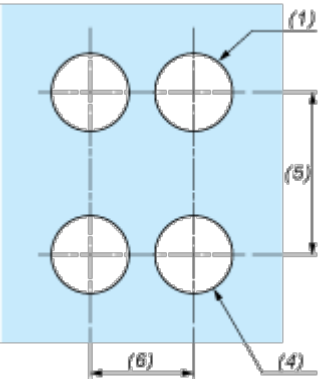
Pilot Light



e : support thickness: 1 to 6 mm / 0.04 to 0.24 in.

Mounting and Clearance

Panel Cut-out for Pushbuttons, Switches and Pilot Lights (Finished Holes, Ready for Installation)

Connection by Screw Clamp Terminals or Plug-in Connectors or on Printed Circuit Board	Connection by Faston Connectors
	
<p>(1) Diameter on finished panel or support</p> <p>(2) 40 mm min. / 1.57 in. min.</p> <p>(3) 30 mm min. / 1.18 in. min.</p> <p>(4) Ø 22.5 mm / 0.89 in. recommended (Ø 22.3 mm $_0^{+0.4}$ / 0.88 in. $_0^{+0.016}$)</p> <p>(5) 45 mm min. / 1.78 in. min.</p> <p>(6) 32 mm min. / 1.26 in. min.</p>	