



Un moniteur tactile Multipoints, basé sur la récente technologie tactile optique.

ProLite T2452MTS vous permet de surfer sur le web, de créer vos emails et de dessiner, du bout de vos doigts, tout en travaillant sur plusieurs moniteurs, ou en tapant sur votre clavier habituel. Vous pouvez monter et descendre dans vos images, les faire pivoter, les agrandir ou les rétrécir, en utilisant des gestes simples et intuitifs. Ses caractéristiques sont impressionnantes avec son affichage en Haute Définition (1920x1080 pts.) et son temps de réponse de 2 ms. Ses entrées vidéos VGA, DVI et HDMI lui permettent une grande flexibilité pour connecter différents périphériques.



TECHNOLOGIE TACTILE - OPTICAL

Cette technologie utilise des caméras et récepteurs infra-rouges. Un toucher sera enregistré avec grande précision lorsque le faisceau infra-rouge sera coupé par un doigt ou un stylet. C'est la seule technologie tactile qui ne compte pas sur un revêtement ou un substrat pour enregistrer un contact. Il est donc impossible d'user physiquement ce moniteur.



OVERDRIVE ON / OFF

Lorsque des dessins très compliqués sont affichés, votre moniteur peut quelques fois devenir flou. Mettre en fonction l'« overdrive » peut permettre d'éliminer ce problème.

1. CARACTÉRISTIQUES DE L'ÉCRAN

DIAGONALE 23.6"; 60cm

LE RATIO D'ASPECT 16 : 9

MATRICE	TN LED
RÉSOLUTION NATIVE	Full HD 1080p, 1920 x 1080 (2.1 megapixel)
LUMINOSITÉ	300 cd/m ² typique
LUMINOSITÉ	260 cd/m ² avec l'écran tactile
CONTRASTE	1000 : 1 typique
CONTRASTE	12 000 000 : 1 ACR
TEMPS DE RÉPONSE	2 ms
ANGLE DE VISION	horizontal/vertical: 170° / 160° ; droit/gauche : 85° / 85° ; en avant/en arrière : 80° / 80°
AFFICHAGE DES COULEURS	16.7 million
RÉDUCTEUR DE LUMIÈRE BLEUE	oui
TECHNOLOGIE TACTILE	optique, multitouch (2 contacts simultanées possibles - HID, fonctionne seulement sous Windows® 7), activé par le doigt ou par pointeur
POINTS DE CONTACT	2
TRANSPARENCE DE LA LUMIÈRE	88%
SURFACE DE TRAVAIL (H X L)	293.2 x 521.3 mm; 11.54" x 20.51"
TAILLE DU PIXEL (HOR. X VERT.)	0.272 x 0.272 mm
FRÉQUENCE HORIZONTALE	30 - 80 KHz
FRÉQUENCE VERTICALE	55 - 75 Hz
SYNCHRONISATION	Separate Sync

2. PORTS ET CONNECTEURS

ENTRÉE ANALOGIQUE	VGA
ENTRÉE DIGITALE	DVI, HDMI
HDPC	oui
PRISE CASQUE	Oui
CONTRÔLES	USB (tactile)

3. CARACTERISTIQUES

PLUG & PLAY	VESA DDC2B™
BOUTONS DE CONTRÔLE	Menu OSD dans 9 langues (EN, DE, FR, NL, PL, Chinois (simplifié et traditionnel), JP, RU) et 5 boutons de contrôle en façade (Power, Sélection/ Sélection de l'entrée, Réglage vers le haut/ Audio, Réglage vers le bas/ i-Style Colour, Menu)
PARAMÈTRES RÉGLABLES	réglage automatique, réglage de l'image (contraste, luminosité, ACR, ECO, OD), sélection de l'entrée, audio (volume, muet, HDMI audio), couleur, informations, configuration d'image (horloge, phase, H. position, V. position, finesse, réglage du mode vidéo), configuration (langue, position OSD, interruption OSD, arrière plan OSD, logo d'ouverture, LED), rappele de mémoire
HAUT-PARLEURS	2 x 2 W (Stereo)
PROTECTION CONTRE LE VOL	adapté à la fermeture Kensington-lock™
RÈGLES LÉGALES	CE, TÜV-Bauart, CU, VCCI-B, PSE, ENERGY STAR
ANGLE D'INCLINAISON	73° vers le haut; 3° vers le bas

NORME VESA	100 x 100 mm
COULEUR	noir

4. ACCESSOIRES

PILOTES	single touch: XP, Vista, Linux multi touch: Windows® 7/8/10 (HID)
ACCESSOIRES FOURNIS	câble d'alimentation, câble VGA, câble DVI, câble USB, câble audio, stylet tactile, pied, guide démarrage rapide, guide de sécurité)

5. GESTION DE L'ÉNERGIE

ALIMENTATION	AC 100 - 240 V, 50 / 60 Hz
BLOC D'ALIMENTATION	interne
PUISSANCE D'UTILISATION	18 W typique; max. 0.5 W en mode veille
DE GESTION DE L'ALIMENTATION	VESA DPMS

6. LABEL D'EFFICACITÉ ÉNERGÉTIQUE (UE)

CLASSE D'EFFICACITÉ ÉNERGÉTIQUE	A
CONSOMMATION D'ÉNERGIE EN UTILISATION NORMALE	23W
CONSOMMATION D'ÉNERGIE ANNUELLE	33 kWh / an*
DIAGONALE VISIBLE DE LA DALLE	60 cm; 23.6"; (24" segment)

L'information conforme au règlement (UE) n° 1062/2010.

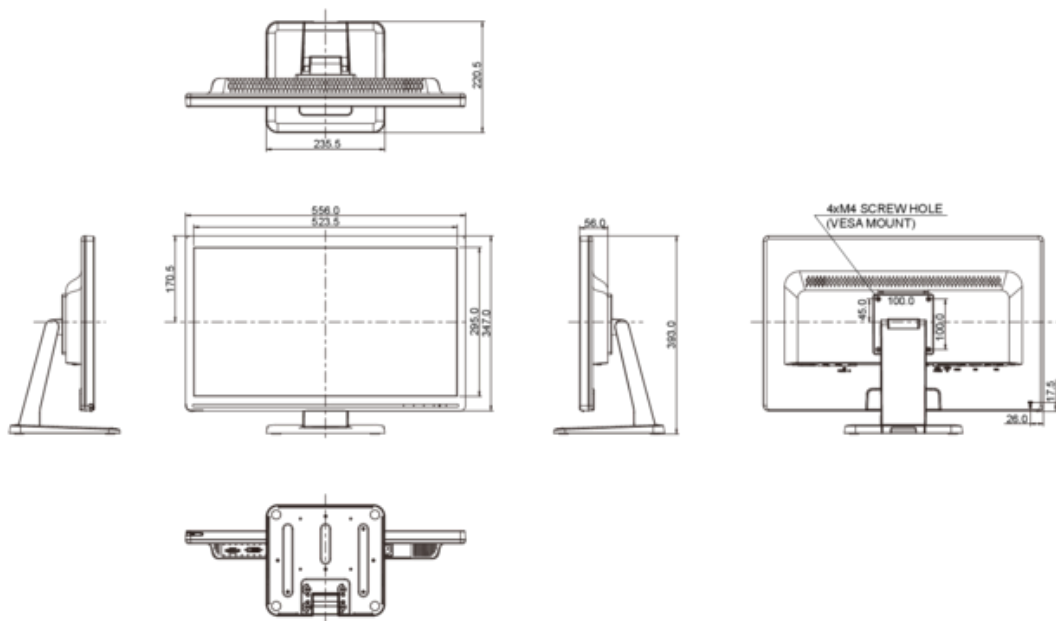
**Sur la base de la consommation électrique d'un téléviseur fonctionnant 4 heures par jour pendant 365 jours. La consommation d'énergie réelle dépendra de la façon dont le téléviseur est utilisé.*

7. EPEAT SILVER

EPEAT	EPEAT est un indice environnemental global qui permet d'identifier les ordinateurs et autres équipements électroniques plus écologiques et respectueux de l'environnement que les autres. Le certificat d'argent signifie que le moniteur est conforme à tous les critères requis et au moins 50% de plus de critères optionnelles. Le certificat d'argent EPEAT est valable dans les pays où iiyama a enregistré le produit. Veuillez visiter le site www.epeat.net pour connaître le statut d'enregistrement dans votre pays.
-------	--

8. DIMENSIONS ET POIDS

DIMENSIONS L X H X P	556 x 393 x 220.5 mm
POIDS	6.7 kg



Toutes les marques nommées sur ce site sont des marques déposées. iiyama ne pourra être tenu responsable d'éventuelles erreurs ou omissions contenues sur ce site. Tous les écrans LCD iiyama sont conformes à la norme ISO-9241-307:2008 pour ce qui concerne les défauts de pixel.

© IIYAMA CORPORATION (). ALL RIGHTS RESERVED.