

FPMA-C025SILVER

NEOMOUNTS SUPPORT DE PLAFOND POUR

CARACTÉRISTIQUES

GÉNÉRAL

Taille de l'écran min.*	10 inch
Taille de l'écran max.*	30 inch
Poids min.	0 kg (par écran)
Poids max.	12 kg (par écran)
Écrans	1
VESA minimum	75x75 mm
VESA maximum	100x100 mm

FONCTIONNALITÉ

Type	Inclinaison
Réglage de la hauteur	37-47 cm
Réglage de la profondeur	5 cm
Inclinaison (degrés)	180°
Rotation (degrés)	360°
Type de réglage	Manuel

INFORMATIONS

Couleur	Argent
Matériau principal	Acier
Garantie	5 ans
EAN code	8717371442354

*Remarque : Les tailles en pouces indiquées ne sont qu'une indication et sont combinées avec le poids maximum et les dimensions VESA. Par contre, le poids maximum et les dimensions VESA sont des limitations à ne pas dépasser.



Neomounts



Neomounts

Le support plafond Neomounts, modèle FPMA-C025SILVER, est un support plafond inclinable et pivotant pour les écrans plats jusqu'à 30" (76 cm).

Le support plafond Neomounts, modèle FPMA-C025SILVER, est un support plafond inclinable et pivotant pour les écrans plats jusqu'à 30" (76 cm). Ce support est un excellent choix pour une économie d'espace ou lorsque le montage mural et au sol n'est pas une option.

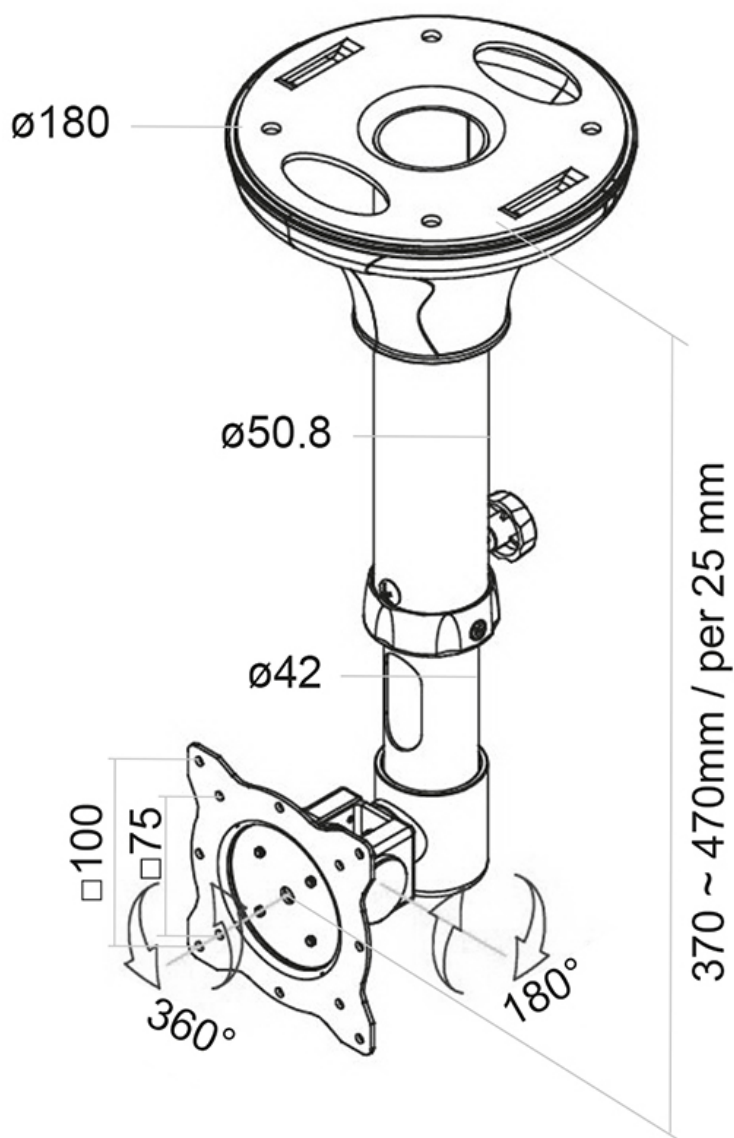
La technologie de Neomounts, inclinable de 180° et avec un pivot de 360°, permet au montage de changer l'angle de vue pour profiter pleinement des capacités de l'écran plat. Le support est facilement réglable en hauteur de 31 à 47 centimètres. Une gestion des câbles unique cache et achemine les câbles à travers les trous de l'œillet pour garder le lieu de travail bien rangé.

Neomounts FPMA-C025SILVER possède un point de flexion et est adapté pour les écrans jusqu'à 30" (76 cm). La capacité de poids de ce produit est de 12 kg. Le support plafond est adapté pour les écrans qui répondent à la norme VESA 75x75 à 100x100 mm. Différents modèles de trous peuvent être couvertes à l'aide des plaques d'adaptation Neomounts VESA.

Tout le matériel d'installation est fourni avec le produit.

FPMA-C025SILVER

NEOMOUNTS SUPPORT DE PLAFOND POUR



Neomounts

Measuring unit: mm