

# USER MANUAL



## INDICE

1. INFORMAZIONI DI SICUREZZA.....	3
2. ISTRUZIONI DI SICUREZZA.....	4
3. USO DELL'APPARECCHIATURA.....	6
4. UTILIZZO QUOTIDIANO.....	9
5. CONSIGLI E SUGGERIMENTI UTILI.....	11
6. PULIZIA E CURA.....	12
7. RISOLUZIONE DEI PROBLEMI.....	14
8. INSTALLAZIONE.....	18
9. RUMORI.....	19
10. DATI TECNICI.....	20

## PER RISULTATI PERFETTI

Grazie per aver scelto di acquistare questo prodotto AEG. Lo abbiamo creato per fornirvi prestazioni impeccabili per molti anni, grazie a tecnologie innovative che vi semplificheranno la vita - funzioni che non troverete sulle normali apparecchiature. Vi invitiamo a dedicare qualche minuto alla lettura del presente manuale, per conoscere come trarre il massimo vantaggio dall'utilizzo della vostra apparecchiatura.

Visitate il nostro sito web per:



Ricevere consigli d'uso, scaricare i nostri opuscoli, eliminare eventuali anomalie, ottenere informazioni sull'assistenza:

**[www.aeg.com/webselfservice](http://www.aeg.com/webselfservice)**



Registrare il vostro prodotto e ricevere un servizio migliore:

**[www.registeraeg.com](http://www.registeraeg.com)**



Acquistare accessori, materiali di consumo e ricambi originali per la vostra apparecchiatura:

**[www.aeg.com/shop](http://www.aeg.com/shop)**

## SERVIZIO CLIENTI E MANUTENZIONE

Consigliamo sempre l'impiego di ricambi originali.

Quando si contatta il Centro di Assistenza autorizzato, accertarsi di disporre dei seguenti dati: Modello, numero dell'apparecchio (PNC), numero di serie.

Le informazioni si trovano sulla targhetta di identificazione.

 Avvertenza/Attenzione - Importanti Informazioni per la sicurezza

 Informazioni e suggerimenti generali

 Informazioni sull'ambiente

Con riserva di modifiche.

# 1. INFORMAZIONI DI SICUREZZA

Leggere attentamente le istruzioni fornite prima di installare e utilizzare l'apparecchiatura. I produttori non sono responsabili di eventuali lesioni o danni derivanti da un'installazione o un uso scorretti. Conservare sempre le istruzioni in un luogo sicuro e accessibile per poterle consultare in futuro.

## 1.1 Sicurezza dei bambini e delle persone vulnerabili

- Questa apparecchiatura può essere usata da bambini a partire dagli 8 anni e da adulti con limitate capacità fisiche, sensoriali o mentali o con scarsa esperienza o conoscenza sull'uso dell'apparecchiatura, solamente se sorvegliati o se istruiti relativamente all'uso dell'apparecchiatura e se hanno compreso i rischi coinvolti.
- Non consentire ai bambini di giocare con l'apparecchiatura.
- I bambini non devono eseguire interventi di pulizia e manutenzione sull'apparecchiatura senza essere supervisionati.
- Tenere gli imballaggi lontano dai bambini e smaltirli in modo adeguato.

## 1.2 Avvertenze di sicurezza generali

- L'apparecchiatura è destinata all'uso domestico e applicazioni simili, tra cui:
  - case di campagna; cucine di negozi, uffici e altri ambienti di lavoro
  - clienti di hotel, motel, bed and breakfast e altri ambienti residenziali
- Verificare che le aperture di ventilazione, sia sull'apparecchiatura che nella struttura da incasso, non siano ostruite.

- Non usare dispositivi elettrici o altri mezzi artificiali non raccomandati dal produttore allo scopo di accelerare il processo di sbrinamento.
- Non danneggiare il circuito refrigerante.
- Non utilizzare apparecchiature elettriche all'interno dei compartimenti di conservazione degli alimenti, ad eccezione di quelli consigliati dal costruttore.
- Non nebulizzare acqua né utilizzare vapore per pulire l'apparecchiatura.
- Pulire l'apparecchiatura con un panno inumidito e morbido. Utilizzare solo detergenti neutri. Non usare prodotti abrasivi, spugnette abrasive, solventi od oggetti metallici.
- Non conservare in questa apparecchiatura sostanze esplosive come bombolette spray contenenti un propellente infiammabile.
- Se il cavo di alimentazione è danneggiato, deve essere sostituito dal produttore, da un tecnico autorizzato o da una persona qualificata per evitare situazioni di pericolo.

## 2. ISTRUZIONI DI SICUREZZA

### 2.1 Installazione



#### **AVVERTENZA!**

L'installazione dell'apparecchiatura deve essere eseguita da personale qualificato.

- Togliere tutto l'imballaggio e i bulloni per il trasporto.
- Non installare o utilizzare l'apparecchiatura se è danneggiata.
- Attenersi alle istruzioni fornite insieme all'apparecchiatura.
- Prestare sempre attenzione in fase di spostamento dell'apparecchiatura, dato che è pesante. Usare sempre i guanti di sicurezza e le calzature adeguate.
- Assicurarsi che l'aria possa circolare liberamente attorno all'apparecchiatura.
- In fase di prima installazione o dopo aver girato la porta, attendere almeno 4 ore prima di collegare l'apparecchiatura alla sorgente di alimentazione. Questo serve a consentire all'olio di fluire nuovamente nel compressore.
- Prima di eseguire eventuali operazioni sull'apparecchiatura (ad esempio invertire la porta), togliere la spina dalla presa di corrente.
- Non installare l'apparecchiatura in prossimità di radiatori, fornelli, forni o piani di cottura.
- Non installare l'apparecchiatura dove sia esposta alla luce solare diretta.
- Non installare questa apparecchiatura in luoghi troppo umidi o freddi, come aggiunte strutturali, garage o cantine.
- Quando si sposta l'apparecchiatura, sollevarla dal bordo anteriore, così da non graffiare il pavimento.

- L'apparecchiatura contiene un sacchetto di essiccante. Questo prodotto non è un giocattolo. Questo prodotto non è un alimento. Smaltirlo immediatamente.

## 2.2 Collegamento elettrico



### AVVERTENZA!

Rischio di incendio e scossa elettrica.

- L'apparecchiatura deve disporre di una messa a terra.
- Verificare che i parametri sulla targhetta siano compatibili con le indicazioni elettriche dell'alimentazione.
- Utilizzare sempre una presa elettrica con contatto di protezione correttamente installata.
- Non utilizzare prese multiple e prolunghe.
- Accertarsi di non danneggiare i componenti elettrici (ad es. la spina di alimentazione, il cavo di alimentazione, il compressore). Contattare il Centro di Assistenza Autorizzato o un elettricista per sostituire i componenti elettrici.
- Il cavo di alimentazione deve rimanere sotto il livello della spina di alimentazione.
- Inserire la spina di alimentazione nella presa solo al termine dell'installazione. Verificare che la spina di alimentazione rimanga accessibile dopo l'installazione.
- Non tirare il cavo di alimentazione per scollegare l'apparecchiatura. Tirare sempre dalla spina.

## 2.3 Utilizzo



### AVVERTENZA!

Rischio di lesioni, scottature o scosse elettriche.

- Non modificare le specifiche tecniche dell'apparecchiatura.
- Non introdurre apparecchiature elettriche (ad es. gelatiere) nell'apparecchiatura se non specificamente consentito dal produttore.

- Fare attenzione a non danneggiare il circuito refrigerante. Esso contiene isobutano (R600a), un gas naturale con un alto livello di compatibilità ambientale, tuttavia il gas è infiammabile.
- Nel caso di danno al circuito refrigerante, assicurarsi che non si sviluppino fiamme libere e scintille nel locale. Aerare bene l'ambiente.
- Non appoggiare oggetti incandescenti sulle parti in plastica dell'apparecchiatura.
- Non introdurre bevande analcoliche nel vano congelatore. Si verrà a creare una pressione nel contenitore della bevanda.
- Non conservare gas e liquidi infiammabili nell'apparecchiatura.
- Non appoggiare o tenere liquidi o materiali infiammabili, né oggetti facilmente incendiabili sull'apparecchiatura, al suo interno o nelle immediate vicinanze.
- Non toccare il compressore o il condensatore. Sono incandescenti.
- Non togliere o toccare gli oggetti nel vano congelatore con le mani bagnate o umide.
- Non ricongelare del cibo precedentemente scongelato.
- Attenersi alle istruzioni per la conservazione riportate sulla confezione del cibo surgelato.

## 2.4 Luce interna

- Il tipo di lampadina utilizzata per questa apparecchiatura non può essere utilizzato per l'illuminazione domestica

## 2.5 Pulizia e cura



### AVVERTENZA!

Vi è il rischio di ferirsi o danneggiare l'apparecchiatura.

- Prima di eseguire qualunque intervento di manutenzione, spegnere l'apparecchiatura ed estrarre la spina dalla presa.
- L'unità refrigerante di questa apparecchiatura contiene idrocarburi. L'unità deve essere ricaricata ed

ispezionata esclusivamente da personale qualificato.

- Controllare regolarmente lo scarico dell'apparecchiatura e, se necessario, pulirlo. L'ostruzione dello scarico può causare un deposito di acqua di sbrinamento sul fondo dell'apparecchiatura.

## 2.6 Smaltimento



### AVVERTENZA!

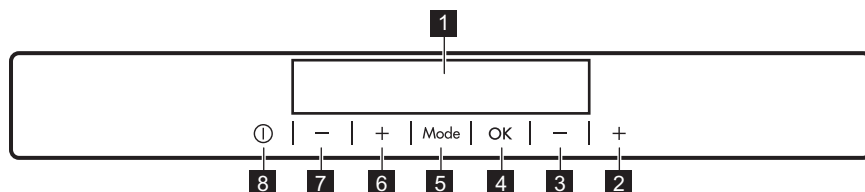
Rischio di lesioni o soffocamento.

- Staccare la spina dall'alimentazione elettrica.

- Tagliare il cavo di rete e smaltirlo.
- Rimuovere la porta per evitare che bambini e animali domestici rimangano chiusi all'interno dell'apparecchiatura.
- Il circuito refrigerante e i materiali di isolamento di questa apparecchiatura rispettano l'ozono.
- La schiuma isolante contiene gas infiammabili. Contattare le autorità locali per ricevere informazioni su come smaltire correttamente l'apparecchiatura.
- Non danneggiare i componenti dell'unità refrigerante che si trovano vicino allo scambiatore di calore.

## 3. USO DELL'APPARECCHIATURA

### 3.1 Pannello di controllo

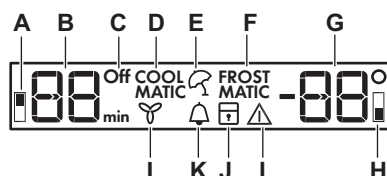


- 1** Display
- 2** Tasto Temperatura più calda congelatore
- 3** Tasto Temperatura più fresca congelatore
- 4** OK
- 5** Mode
- 6** Tasto Temperatura più calda frigorifero

- 7** Tasto Temperatura più fresca frigorifero
- 8** ON/OFF

È possibile modificare le impostazioni audio predefinite dei tasti premendo contemporaneamente il tasto Mode e il tasto temperatura più fresca per pochi secondi. La modifica è reversibile.

### 3.2 Display




- A.** Indicatore del vano frigorifero
- B.** Indicatore timer /Indicatore della temperatura
- C.** Spia ON/OFF spia
- D.** funzione COOLMATIC
- E.** funzione Holiday
- F.** funzione FROSTMATIC
- G.** Indicatore della temperatura
- H.** Spia del vano congelatore
- I.** Indicatore allarme

- J. funzione ChildLock
- K. funzione MinuteMinder

### 3.3 Accensione

1. Inserire la spina nella presa di alimentazione.
2. Premere il tasto ON/OFF dell'apparecchiatura se il display è spento. Gli indicatori di temperatura visualizzano la temperatura impostata predefinita.

 Il segnale acustico d'allarme potrebbe attivarsi dopo alcuni secondi. Per resettare l'allarme, fare riferimento alla sezione "Allarme di alta temperatura".

Per selezionare una temperatura diversa, fare riferimento alla sezione "Regolazione della temperatura".

Se sul display appare "dEMO", fare riferimento alla sezione "Risoluzione dei problemi".

### 3.4 Spegnimento


1. Premere il tasto ON/OFF dell'apparecchiatura per 5 secondi. Il display si spegne.
2. Scollegare la spina dalla presa di corrente.

### 3.5 Regolazione della temperatura

Impostare la temperatura dell'apparecchiatura premendo i regolatori della temperatura. Temperatura predefinita impostata:

- +5°C per il frigorifero
- -18°C per il congelatore

Gli indicatori della temperatura visualizzano la temperatura impostata.


 La temperatura impostata verrà raggiunta entro 24 ore. Dopo un'interruzione di corrente la temperatura impostata rimane in memoria.

- L. funzione DYNAMICAIR

### 3.6 Accensione del frigorifero

Per accendere il frigorifero è sufficiente premere il regolatore della temperatura del frigorifero. Per accendere il frigorifero nell'altro modo:

1. Premere Mode finché non appare l'icona corrispondente. La spia OFF del frigorifero lampeggia.
2. Premere OK per confermare. La spia OFF del frigorifero si spegne.

 Per selezionare una temperatura diversa, fare riferimento alla sezione "Regolazione della temperatura".


### 3.7 Spegnimento del frigorifero

1. Premere Mode finché non appare l'icona corrispondente. La spia OFF del frigorifero e la spia del vano frigorifero lampeggiano. L'indicatore della temperatura del frigorifero visualizza dei trattini.
2. Premere OK per confermare. La spia OFF del frigorifero viene visualizzata.

### 3.8 Allarme di alta temperatura

Un aumento di temperatura nel vano congelatore (per esempio a causa di una precedente interruzione dell'alimentazione elettrica) è indicato dal lampeggiamento dell'icona dell'allarme e delle spie della temperatura del congelatore e dall'emissione di un segnale acustico.

Premere un tasto qualsiasi. Il segnale acustico si spegne. L'indicatore della temperatura del congelatore visualizza per alcuni secondi la temperatura più alta raggiunta, quindi nuovamente la temperatura impostata.

 La spia di allarme continua a lampeggiare fino al ripristino delle condizioni normali.

### 3.9 Funzione COOLMATIC

Se occorre inserire una grande quantità di alimenti nel frigorifero, per esempio al ritorno dalla spesa, è consigliabile attivare la funzione COOLMATIC per raffreddare più rapidamente gli alimenti introdotti nel frigorifero e non intiepidire i cibi già presenti al suo interno.

**1.** Premere Mode finché appare l'icona corrispondente.

La spia COOLMATIC lampeggia.

**2.** Premere OK per confermare.

La spia COOLMATIC viene visualizzata.

La funzione COOLMATIC si spegne automaticamente dopo circa 6 ore.

Per disattivare la funzione prima dello spegnimento automatico, ripetere la procedura:



La funzione si disattiva selezionando un'impostazione di temperatura per il frigorifero diversa.

### 3.10 Funzione Holiday

Questa funzione permette di tenere l'apparecchiatura chiusa e vuota durante un periodo di assenza prolungato senza formazione di cattivi odori.

**1.** Premere Mode finché appare l'icona corrispondente.

La spia Holiday lampeggia. L'indicatore della temperatura mostra la temperatura impostata.

**2.** Premere OK per confermare.

La spia Holiday viene visualizzata.



La funzione si spegne selezionando una temperatura impostata diversa.

### 3.11 funzione FROSTMATIC

La funzione FROSTMATIC accelera il congelamento di alimenti freschi e, al tempo stesso, protegge gli alimenti già conservati da riscaldamenti indesiderati.

**1.** Per attivare questa funzione premere il tasto Mode finché non appare l'icona corrispondente.

La spia FROSTMATIC lampeggia.

**2.** Premere il tasto OK per confermare. La spia FROSTMATIC viene visualizzata. Questa funzione si interrompe in modo automatico dopo 52 ore.

Per disattivare la funzione anticipatamente, ripetere la procedura finché l'indicatore FROSTMATIC non si spegne.

### 3.12 Allarme porta aperta

Se la porta è lasciata aperta per alcuni minuti, viene emesso un segnale acustico. Le condizioni di allarme della porta aperta sono indicate da:

- indicatore allarme lampeggiante;
- segnale acustico.

Al ripristino delle condizioni normali (porta chiusa), l'allarme si interrompe. È possibile disattivare il segnale acustico premendo qualsiasi tasto.

### 3.13 Funzione ChildLock

Attivare la funzione ChildLock per evitare che i tasti vengano premuti accidentalmente.

**1.** Premere Mode finché non appare l'icona corrispondente.

La spia ChildLock lampeggia.

**2.** Premere OK per confermare.

La spia ChildLock viene visualizzata.

Per disattivare la funzione ChildLock, ripetere la procedura finché la spia ChildLock si spegne.

### 3.14 Funzione MinuteMinder

La funzione MinuteMinder serve per impostare un segnale acustico in un preciso momento, utile per esempio quando una pietanza richiede il raffreddamento di un alimento per un certo periodo di tempo.

È utile anche quando è necessario un promemoria per non dimenticare le bottiglie sistemate nel congelatore per un rapido raffreddamento.

**1.** Premere Mode finché non appare l'icona corrispondente.

La spia MinuteMinder lampeggia.

Il timer visualizza il valore impostato (30 minuti) per alcuni secondi.

2. Premere il tasto Regolatore timer per modificare il valore impostato da 1 a 90 minuti.
3. Premere OK per confermare. La spia MinuteMinder viene visualizzata. Il Timer inizia a lampeggiare (min). Al termine del conto alla rovescia la spia MinuteMinder lampeggia e viene emesso un segnale acustico. Premere OK per spegnere il segnale acustico e porre fine alla funzione.

Per terminare la funzione, ripetere la procedura finché MinuteMinder si spegne.

- i** È possibile modificare l'ora in qualsiasi momento durante il conto alla rovescia e alla fine premendo il tasto Temperatura più fresca ed il Tasto temperatura più calda.

## 4. UTILIZZO QUOTIDIANO



### AVVERTENZA!

Fare riferimento ai capitoli sulla sicurezza.

### 4.1 Pulizia dell'interno

Prima di utilizzare l'apparecchiatura per la prima volta, lavare l'interno e gli accessori con acqua tiepida e sapone neutro per eliminare il tipico odore dei prodotti nuovi, quindi asciugare accuratamente.



### ATTENZIONE!

Non usare detersivi, polveri abrasive, detersivi a base di cloro od olio, dato che potrebbero danneggiare le finiture.

### 4.2 Posizionamento dei ripiani della porta

Per facilitare l'introduzione di alimenti di diverse dimensioni, i ripiani della porta possono essere posizionati ad altezze differenti.

1. Tirare gradualmente il ripiano nella direzione indicata dalle frecce fino a sbloccarlo.

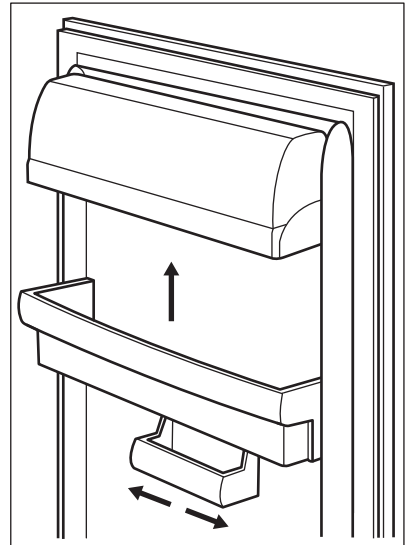
## 3.15 Funzione DYNAMICAIR

1. Premere Mode finché non appare l'icona corrispondente. La spia DYNAMICAIR lampeggia.
2. Premere il tasto OK per confermare. Appare la spia DYNAMICAIR. Per disattivare la funzione, ripetere la procedura fino allo spegnimento della spia DYNAMICAIR.



L'attivazione della funzione DYNAMICAIR aumenta il consumo di energia. Se la funzione è attivata automaticamente, la spia DYNAMICAIR non viene visualizzata (fare riferimento a "Utilizzo quotidiano").

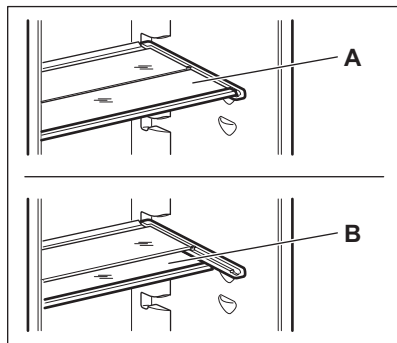
2. Riposizionare secondo necessità.



Questo modello è dotato di un contenitore a dimensione variabile per la conservazione che può essere spostato lateralmente.

### 4.3 Ripiani rimovibili

Le guide presenti sulle pareti del frigorifero permettono di posizionare i ripiani a diverse altezze.



**i** Per garantire una corretta circolazione dell'aria, non spostare il ripiano in vetro posto sopra il cassetto delle verdure.

### 4.4 Congelamento di alimenti freschi

Il vano congelatore è adatto al congelamento di cibi freschi e alla conservazione a lungo termine di alimenti congelati e surgelati.

Per congelare alimenti freschi, attivare la funzione FROSTMATIC e introdurre gli alimenti da congelare nel vano congelatore.

Per congelare alimenti freschi, attivare la funzione FROSTMATIC almeno 24 ore prima di introdurli nel vano congelatore.

Sistemare i cibi da surgelare in nello scomparto centrale.

La quantità massima di alimenti congelabili in 24 ore è riportata sulla **targhetta dei dati**, un'etichetta presente sulle pareti interne dell'apparecchiatura.

Il processo di congelamento dura 24 ore: non aggiungere altri alimenti da congelare per tutta la durata del processo.

Al termine del processo di congelamento, ritornare alla temperatura

richiesta (vedere "Funzione FROSTMATIC").

**i** In questa condizione la temperatura del vano frigorifero potrebbe scendere al di sotto di 0°C. Qualora ciò accadesse, è necessario reimpostare la temperatura a un livello più alto.

### 4.5 Conservazione dei surgelati

Al primo avvio o dopo un periodo di non utilizzo, lasciare in funzione l'apparecchiatura per almeno 2 ore con una regolazione alta prima di introdurre gli alimenti.



#### AVVERTENZA!

Se si verifica un'interruzione della corrente elettrica di durata superiore al "tempo di risalita" indicato nella tabella dei dati tecnici, il cibo scongelato deve essere consumato rapidamente o cucinato immediatamente e quindi ricongelato (dopo il raffreddamento).

### 4.6 Scongelo

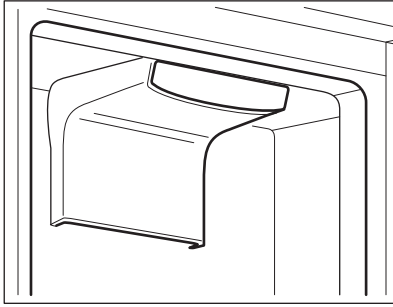
Prima dell'utilizzo, i cibi surgelati o congelati possono essere scongelati nel vano frigorifero o, per un processo più veloce, a temperatura ambiente.

Gli alimenti divisi in piccole porzioni possono essere cucinati direttamente, senza essere prima scongelati: in questo caso, tuttavia, la cottura durerà più a lungo.

### 4.7 DYNAMICAIR

Il vano frigorifero è dotato di un dispositivo che consente un rapido raffreddamento degli alimenti e una temperatura più uniforme nel vano.

Il suddetto si avvia automaticamente quando necessario, ad esempio per un rapido recupero della temperatura dopo l'apertura della porta o quando la temperatura ambiente è elevata.



**i** Il dispositivo può essere acceso manualmente se necessario (fare riferimento alla "funzione DYNAMICAIR").

**i** Il dispositivo DYNAMICAIR si interrompe quando si apre la porta e si riavvia immediatamente dopo la chiusura della suddetta.

## 4.8 Produzione di cubetti di ghiaccio

Questa apparecchiatura è dotata di una o più vaschette per la produzione di cubetti di ghiaccio.

**i** Non usare strumenti metallici per estrarre le vaschette dal vano congelatore.

1. Riempire d'acqua le vaschette
2. Introdurre le vaschette per il ghiaccio nel vano congelatore.

## 5. CONSIGLI E SUGGERIMENTI UTILI

### 5.1 Rumori normali durante il funzionamento

I seguenti rumori sono da considerarsi normali:

- Un gorgoglio o borbottio dalle serpentine quando viene pompato il refrigerante.
- Un ronzio o un rumore pulsante dal compressore quando viene pompato il refrigerante.
- Uno schiocco improvviso dall'interno dell'apparecchiatura causato dalla dilatazione termica (fenomeno fisico naturale e non pericoloso).
- Un lieve scatto dal regolatore della temperatura quando il compressore si accende e si spegne.

### 5.2 Consigli per il risparmio energetico

- Non aprire frequentemente la porta e limitare il più possibile i tempi di apertura.
- Se la temperatura ambiente è elevata, il Regolatore della Temperatura è

impostato su un valore basso e l'apparecchiatura è a pieno carico, il compressore può funzionare in maniera ininterrotta, causando la formazione di brina o di ghiaccio sull'evaporatore. In tal caso, ruotare il Regolatore della Temperatura verso temperature più calde per consentire lo sbrinamento automatico e ridurre il consumo energetico.

### 5.3 Consigli per la refrigerazione dei cibi freschi

Per ottenere risultati ottimali:

- non introdurre alimenti o liquidi caldi nel vano frigorifero
- coprire o avvolgere gli alimenti, in particolare quelli con un gusto o un aroma forte
- disporre gli alimenti in modo da garantire un'adeguata circolazione dell'aria

### 5.4 Consigli per la refrigerazione

Consigli utili:

- Carne (tutti i tipi): deve essere avvolta in appositi sacchetti e collocata sul ripiano di vetro, sopra il cassetto delle verdure. La carne può essere conservata al massimo per 1-2 giorni.
- Alimenti cotti, piatti freddi: coprirli e metterli su un ripiano qualsiasi.
- Frutta e verdura: pulire accuratamente e riporla in un apposito cassetto. Non conservare in frigorifero banane, patate, cipolle o aglio se non confezionati
- Burro e formaggio: riporli in un apposito contenitore sottovuoto oppure avvolgerli in un foglio di alluminio o in un sacchetto di polietilene per limitare il più possibile la presenza di aria.
- Bottiglie: chiuderle con un tappo e conservarle sul ripiano portabottiglie della porta, o (se presente) sulla griglia portabottiglie.
- avvolgere gli alimenti in pellicola di alluminio o polietilene in modo da evitare il contatto con l'aria;
- non disporre gli alimenti freschi a contatto con quelli già congelati, per evitare l'innalzamento della temperatura di questi ultimi;
- gli alimenti magri si conservano meglio e più a lungo di quelli ricchi di grassi. Il sale riduce la durata di conservazione dell'alimento;
- i ghiaccioli, se consumati appena prelevati dal vano congelatore, possono causare ustioni da freddo;
- è consigliabile riportare su ogni confezione la data di congelamento, in modo da poter controllare il tempo di conservazione.

## 5.5 Consigli per il congelamento

Consigli importanti per un congelamento ottimale:

- la quantità massima di alimenti congelabile in 24 ore è riportata sulla targhetta dei dati del modello;
- il processo di congelamento dura 24 ore e in questo lasso di tempo non devono essere introdotti altri alimenti;
- congelare solo alimenti freschi, di ottima qualità e accuratamente lavati;
- dividere gli alimenti in piccole porzioni, in modo da facilitare un congelamento rapido e consentire lo scongelamento solo della quantità necessaria;

## 5.6 Consigli per la conservazione dei surgelati

Per ottenere risultati ottimali è consigliabile:

- controllare che i surgelati esposti nei punti vendita non presentino segni di interruzione della catena del freddo;
- accertarsi che il tempo di trasferimento dei surgelati dal punto vendita al congelatore domestico sia il più breve possibile;
- non aprire frequentemente la porta e limitare il più possibile i tempi di apertura;
- una volta scongelati, gli alimenti si deteriorano rapidamente e non possono essere ricongelati;
- non superare la durata di conservazione indicata sulla confezione.

# 6. PULIZIA E CURA



### AVVERTENZA!

Fare riferimento ai capitoli sulla sicurezza.

## 6.1 Avvertenze generali



### ATTENZIONE!

Prima di qualsiasi intervento di manutenzione, estrarre la spina dalla presa.



Questa apparecchiatura contiene idrocarburi nell'unità di raffreddamento, pertanto le operazioni di manutenzione e ricarica devono essere eseguite esclusivamente da personale autorizzato.

- i** Gli accessori e i componenti dell'apparecchiatura non sono lavabili in lavastoviglie.

## 6.2 Pulizia periodica



### ATTENZIONE!

Evitare di tirare, spostare o danneggiare tubi e/o cavi all'interno dell'apparecchiatura.



### ATTENZIONE!

Prestare attenzione a non danneggiare il sistema refrigerante.



### ATTENZIONE!

Quando si sposta l'apparecchiatura, sollevarla per il bordo anteriore, così da non graffiare il pavimento.

L'apparecchiatura deve essere pulita regolarmente:

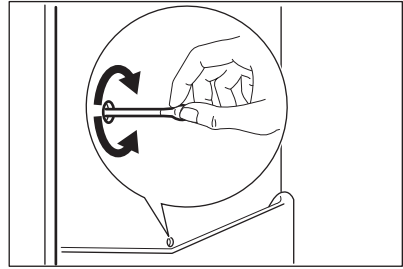
1. Lavare l'interno e gli accessori con acqua tiepida e sapone neutro.
2. Ispezionare regolarmente le guarnizioni della porta ed eliminare con un panno umido tracce di sporco e residui.
3. Risciacquare e asciugare accuratamente.
4. Pulire il condensatore e il compressore sul retro dell'apparecchiatura con una spazzola.

Questa operazione migliorerà le prestazioni dell'apparecchiatura riducendone i consumi di energia.

## 6.3 Sbrinamento del frigorifero

Durante l'uso normale, la brina viene eliminata automaticamente dall'evaporatore del vano frigorifero ogni volta che il motore compressore si arresta. L'acqua di sbrinamento giunge attraverso un condotto in un apposito recipiente posto sul retro dell'apparecchiatura, sopra il motore compressore, dove evapora.

È importante pulire periodicamente il foro di scarico dell'acqua di sbrinamento, situato al centro del canale sulla parete posteriore, per evitare che l'acqua fuoriesca sugli alimenti.



## 6.4 Sbrinamento del congelatore



### ATTENZIONE!

Per rimuovere la brina dall'evaporatore, non usare utensili metallici appuntiti che possano danneggiarlo. Non usare dispositivi meccanici o altri mezzi artificiali non raccomandati dal produttore allo scopo di accelerare il processo di sbrinamento. Un aumento della temperatura dei surgelati durante lo sbrinamento può ridurre la loro durata di conservazione.



Circa 12 ore prima dello sbrinamento, impostare una temperatura più bassa per accumulare una riserva di freddo sufficiente per l'interruzione del funzionamento.

È normale che sui ripiani del congelatore e intorno allo scomparto superiore si formi, col tempo, uno strato di brina.

Quando tale strato raggiunge uno spessore di circa 3 - 5 mm, è necessario procedere allo sbrinamento del vano congelatore.

1. Spegnere l'apparecchiatura o estrarre la spina della presa a parete.

2. Rimuovere i surgelati, avvolgerli in alcuni strati di carta di giornale e riporli in un luogo fresco.

**AVVERTENZA!**

Non toccare il cibo congelato con le mani bagnate. Le mani potrebbero aderire all'alimento congelato.

3. Lasciare la porta aperta. Per accelerare il processo di sbrinamento, collocare un recipiente di acqua calda nel vano congelatore. Rimuovere inoltre i pezzi di ghiaccio che si staccano prima che lo sbrinamento sia completo.
4. Una volta completato lo sbrinamento, asciugare accuratamente l'interno.
5. Accendere l'apparecchiatura. Dopo tre ore reintrodurre nel vano congelatore gli alimenti precedentemente rimossi.

## 6.5 Periodi di non utilizzo

Se l'apparecchiatura non viene utilizzata per un lungo periodo, adottare le seguenti precauzioni:

1. Scollegare l'apparecchiatura dalla rete elettrica.
2. Estrarre tutti gli alimenti.
3. Sbrinare (se necessario) e pulire l'apparecchiatura e tutti gli accessori.
4. Pulire l'apparecchiatura e tutti gli accessori.
5. Lasciare la porta/le porte socchiuso/i per evitare la formazione di odori sgradevoli.

**AVVERTENZA!**

Se si desidera mantenere l'apparecchiatura accesa, farla controllare periodicamente per evitare che gli alimenti si deteriorino in caso di interruzione della corrente elettrica. Consigliamo di attivare la modalità Holiday.

## 7. RISOLUZIONE DEI PROBLEMI

**AVVERTENZA!**

Fare riferimento ai capitoli sulla sicurezza.

### 7.1 Cosa fare se...

Problema	Causa possibile	Soluzione
L'apparecchiatura non funziona.	L'apparecchiatura è spenta.	Accendere l'apparecchiatura.
	La spina non è inserita correttamente nella presa di alimentazione.	Inserire correttamente la spina nella presa di alimentazione.
	Assenza di tensione nella presa di alimentazione.	Collegare alla presa di alimentazione un'altra apparecchiatura elettrica. Rivolgersi ad un elettricista qualificato.

<b>Problema</b>	<b>Causa possibile</b>	<b>Soluzione</b>
L'apparecchiatura è rumorosa.	L'apparecchiatura non è appoggiata in modo corretto.	Controllare se l'apparecchiatura è appoggiata in modo stabile.
L'allarme acustico o visivo è attivo.	L'apparecchiatura è stata accesa da poco e la temperatura è ancora troppo alta.	Fare riferimento alla sezione "Allarme porta aperta" o "Allarme di alta temperatura".
	La temperatura all'interno dell'apparecchiatura è troppo alta.	Fare riferimento alla sezione "Allarme porta aperta" o "Allarme di alta temperatura".
	La porta viene lasciata aperta.	Chiudere la porta.
	La temperatura all'interno dell'apparecchiatura è troppo alta.	Contattare un elettricista qualificato o il Centro di Assistenza Autorizzato più vicino.
Compare un simbolo quadrato invece dei numeri sul Display della Temperatura.	Problema al sensore della temperatura.	Contattare il Centro di Assistenza Autorizzato più vicino (il sistema refrigerante continuerà a mantenere gli alimenti freddi, ma non sarà possibile regolare la temperatura).
La lampadina non si accende.	La lampadina è in modalità stand-by.	Chiudere e riaprire la porta.
La lampadina non si accende.	La lampadina è difettosa.	Contattare il Centro di Assistenza Autorizzato più vicino.
Il compressore rimane sempre in funzione.	La temperatura impostata non è corretta.	Fare riferimento a "Funzionamento".
	Sono stati introdotti molti alimenti contemporaneamente.	Attendere alcune ore e ricontrollare la temperatura.
	La temperatura ambiente è troppo alta.	Fare riferimento al grafico della classe climatica sulla targhetta dei dati.
	Gli alimenti introdotti nell'apparecchiatura erano troppo caldi.	Lasciar raffreddare gli alimenti a temperatura ambiente prima di introdurli.
	La porta non è chiusa correttamente.	Consultare la sezione "Chiusura della porta".
	La FROSTMATIC funzione è attiva.	Fare riferimento a "FROSTMATIC funzione".

<b>Problema</b>	<b>Causa possibile</b>	<b>Soluzione</b>
	La COOLMATIC funzione è attiva.	Fare riferimento a "COOLMATIC funzione".
Presenza di brina eccessiva.	La porta non è stata chiusa correttamente o la guarnizione è deformata/sporca.	Consultare la sezione "Chiusura della porta".
	Il tappo dello scarico dell'acqua non è posizionato correttamente.	Posizionare il tappo correttamente.
	Gli alimenti non sono avvolti correttamente.	Avvolgere correttamente gli alimenti.
	La temperatura impostata non è corretta.	Fare riferimento a "Funzionamento".
Il compressore non si avvia immediatamente dopo avere premuto il tasto FROSTMATIC, oppure dopo avere cambiato la temperatura.	Ciò è normale, non si è verificato alcun errore.	Il compressore si avvia dopo un certo periodo di tempo.
Il compressore non si avvia immediatamente dopo avere premuto il tasto COOLMATIC, oppure dopo avere cambiato la temperatura.	Ciò è normale, non si è verificato alcun errore.	Il compressore si avvia dopo un certo periodo di tempo.
Scorre dell'acqua sul pannello posteriore del frigorifero.	Durante lo sbrinamento automatico, la brina che si forma sul pannello posteriore si scioglie.	Non si tratta di un'anomalia.
Scorre dell'acqua all'interno del frigorifero.	Lo scarico dell'acqua è ostruito.	Pulire lo scarico dell'acqua.
	Gli alimenti impediscono all'acqua di scorrere nell'apposito collettore.	Evitare di disporre gli alimenti direttamente contro la parete posteriore.
Presenza di acqua sul pavimento.	L'acqua di sbrinamento non viene scaricata nella bacinella di evaporazione posta sopra il compressore.	Collegare lo scarico dell'acqua di sbrinamento alla bacinella di evaporazione.

Problema	Causa possibile	Soluzione
Impossibile impostare la temperatura.	La FROSTMATIC o COOLMATIC funzione è attiva.	Disattivare manualmente la funzione FROSTMATIC o COOLMATIC oppure aspettare a impostare la temperatura finché la funzione si disattiva automaticamente. Far riferimento alla "funzione FROSTMATIC o COOLMATIC".
dEMo compare sul display.	L'apparecchiatura è in modalità demo.	Mantenere premuto OK per circa 10 secondi finché non viene emesso un lungo suono e il display si spegne per qualche istante.
La temperatura all'interno dell'apparecchiatura è troppo bassa/troppo alta.	Il regolatore della temperatura non è impostato correttamente.	Impostare una temperatura superiore/inferiore.
	La porta non è chiusa correttamente.	Consultare la sezione "Chiusura della porta".
	La temperatura degli alimenti è troppo alta.	Prima di introdurre gli alimenti, lasciarli raffreddare a temperatura ambiente.
	Sono stati introdotti molti alimenti contemporaneamente.	Introdurre gli alimenti un poco alla volta.
	Lo spessore dello strato di brina supera i 4 - 5 mm.	Sbrinare l'apparecchiatura.
	La porta viene aperta frequentemente.	Aprire la porta solo se necessario.
	L'aria fredda non circola correttamente all'interno dell'apparecchiatura.	Adottare le misure necessarie per garantire una corretta circolazione dell'aria fredda.



Se il consiglio non da risultati, contattare il Centro di Assistenza Autorizzato più vicino.

## 7.2 Sostituzione della lampadina

L'apparecchiatura è dotata di una lampadina interna a LED a lunga durata.

Solo al Centro di Assistenza è permesso sostituire l'impianto d'illuminazione.

Contattare un Centro Assistenza autorizzato.

## 7.3 Chiusura della porta

1. Pulire le guarnizioni della porta.
2. Se necessario, regolare la porta. Leggere attentamente le istruzioni di montaggio.
3. Se necessario, sostituire le guarnizioni difettose. Contattare il Centro di Assistenza autorizzato.

## 8. INSTALLAZIONE

### 8.1 Ubicazione

- i** Consultare le istruzioni di montaggio per l'installazione.

Per garantire prestazioni ottimali, l'apparecchiatura deve essere installata lontano da fonti di calore (termosifoni, boiler, luce solare diretta, ecc.). Verificare che sul lato posteriore sia garantita un'adeguata circolazione dell'aria.

### 8.2 Luogo d'installazione

Installare l'apparecchiatura in un luogo asciutto, ben ventilato, la cui temperatura ambiente corrisponda alla classe climatica indicata sulla targhetta dei dati del modello:

Classe climatica	Temperatura ambiente
SN	da +10°C a + 32°C
N	da +16°C a + 32°C
ST	da +16°C a + 38°C
T	da +16°C a + 43°C

- i** In alcuni modelli potrebbero verificarsi delle anomalie se non si rispettano le temperature indicate. Il corretto funzionamento può essere garantito solo nel rispetto delle temperature indicate. In caso di dubbi sul luogo di installazione dell'apparecchiatura, contattare il venditore, il nostro Centro di Assistenza o il rivenditore autorizzato più vicino.

### 8.3 Collegamento elettrico

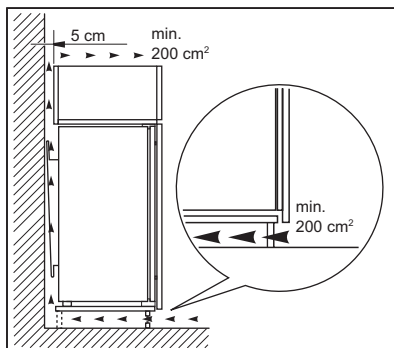
- Prima di inserire la spina, verificare che la tensione e la frequenza

riportate sulla targhetta dei dati corrispondano a quelle dell'impianto domestico.

- L'apparecchiatura deve disporre di una messa a terra. La spina del cavo di alimentazione è dotata di un apposito contatto. Se la presa di corrente dell'impianto domestico non è collegata a terra, allacciare l'apparecchiatura a una presa di terra separata in conformità alle norme in vigore, rivolgendosi a un elettricista qualificato.
- Il produttore declina ogni responsabilità qualora le suddette precauzioni di sicurezza non vengano rispettate.
- Questa apparecchiatura è conforme alle direttive CEE.

### 8.4 Requisiti di ventilazione

Il flusso d'aria dietro l'apparecchiatura deve essere sufficiente.



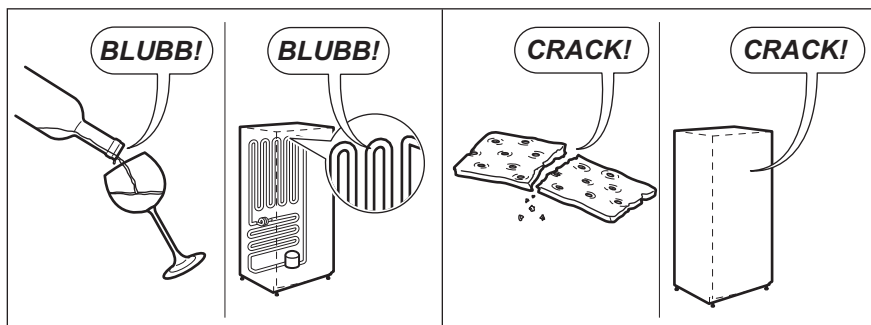
#### ATTENZIONE!

Consultare le istruzioni di montaggio per l'installazione.

## 9. RUMORI

Durante l'uso, alcuni rumori di funzionamento (come quelli del compressore o del circuito refrigerante) sono da considerarsi normali.





## 10. DATI TECNICI


### 10.1 Dati tecnici


Dimensioni nicchia di incasso		
Altezza	mm	1780
Larghezza	mm	560
Profondità	mm	550
Tempo di risalita	Ore	24
Tensione	Volt	230-240
Frequenza	Hz	50

I dati tecnici sono riportati sulla targhetta dei dati applicata sul lato esterno o

interno dell'apparecchiatura e sull'etichetta dei valori energetici.

## 11. CONSIDERAZIONI SULL'AMBIENTE

Riciclare i materiali con il simbolo . Buttare l'imballaggio negli appositi contenitori per il riciclaggio. Aiutare a proteggere l'ambiente e la salute umana e a riciclare rifiuti derivanti da apparecchiature elettriche ed elettroniche. Non smaltire le

apparecchiature che riportano il simbolo  insieme ai normali rifiuti domestici. Portare il prodotto al punto di riciclaggio più vicino o contattare il comune di residenza.

## CONTENIDO

1. INFORMACIÓN SOBRE SEGURIDAD.....	22
2. INSTRUCCIONES DE SEGURIDAD.....	23
3. FUNCIONAMIENTO.....	25
4. USO DIARIO.....	28
5. CONSEJOS.....	30
6. MANTENIMIENTO Y LIMPIEZA.....	31
7. SOLUCIÓN DE PROBLEMAS.....	33
8. INSTALACIÓN.....	37
9. RUIDOS.....	37
10. DATOS TÉCNICOS.....	39

## PARA OBTENER RESULTADOS PERFECTOS

Gracias por escoger este producto AEG. Este artículo ha sido creado para ofrecer un rendimiento impecable durante muchos años, con innovadoras tecnologías que facilitarán su vida y prestaciones que probablemente no encuentre en electrodomésticos corrientes. Por favor, dedique algunos minutos a la lectura para disfrutar de todas sus ventajas.

Consulte en nuestro sitio web:



Obtener consejos, folletos, soluciones a problemas e información de servicio:  
**[www.aeg.com/webselfservice](http://www.aeg.com/webselfservice)**



Registrar su producto para recibir un mejor servicio:  
**[www.registreaeg.com](http://www.registreaeg.com)**



Adquirir accesorios, artículos de consumo y recambios originales para su aparato:  
**[www.aeg.com/shop](http://www.aeg.com/shop)**

## ATENCIÓN Y SERVICIO AL CLIENTE


Le recomendamos que utilice recambios originales.

Al contactar con nuestro centro autorizado de servicio técnico, cerciórese de tener la siguiente información a mano: Modelo, PNC, Número de serie.

La información se puede encontrar en la placa de características.

 Advertencia / Precaución- Información sobre seguridad

 Información general y consejos

 Información sobre el medio ambiente

Salvo modificaciones.

## 1. ⚠ INFORMACIÓN SOBRE SEGURIDAD

Antes de instalar y utilizar el aparato, lea atentamente las instrucciones facilitadas. El fabricante no se hace responsable de lesiones o daños producidos como resultado de una instalación o un uso incorrectos: Conserve siempre estas instrucciones en lugar seguro y accesible para futuras consultas.

### 1.1 Seguridad de niños y personas vulnerables

- Este aparato puede ser utilizado por niños de 8 años en adelante y personas cuyas capacidades físicas, sensoriales o mentales estén disminuidas o que carezcan de la experiencia y conocimientos suficientes para manejarlo, siempre que cuenten con las instrucciones o la supervisión sobre el uso del electrodoméstico de forma segura y comprendan los riesgos.
- No deje que los niños jueguen con el aparato.
- La limpieza y mantenimiento de usuario del aparato no podrán ser realizados por niños sin supervisión.
- Mantenga todo el material de embalaje fuera del alcance de los niños y deséchelo de forma adecuada.

### 1.2 Instrucciones generales de seguridad

- Este aparato está concebido para utilizarse en aplicaciones domésticas y similares, tales como:
  - Granjas; áreas de cocina para el personal en tiendas, oficinas y otros entornos de trabajo
  - Por clientes en hoteles, moteles, pensiones y otros entornos de tipo residencial
- Mantenga libres de obstrucciones las aberturas de ventilación del alojamiento del aparato o de la estructura empotrada.
- No utilice dispositivos mecánicos ni medios artificiales para acelerar el proceso de descongelación, excepto los recomendados por el fabricante.
- No dañe el circuito del refrigerante.

- No utilice dispositivos eléctricos dentro de los compartimientos para alimentos del aparato, salvo si son del tipo recomendado por el fabricante.
- No utilice pulverizadores ni vapor de agua para limpiar el aparato.
- Limpie el aparato con un paño suave humedecido. Utilice solo detergentes neutros. No utilice productos abrasivos, estropajos duros, disolventes ni objetos metálicos.
- No almacene sustancias explosivas tales como latas de aerosol con un propulsor inflamable en este aparato.
- Si el cable eléctrico sufre algún daño, el fabricante, su servicio técnico autorizado o un profesional cualificado tendrán que cambiarlo para evitar riesgos.

## 2. INSTRUCCIONES DE SEGURIDAD

### 2.1 Instalación



#### **ADVERTENCIA!**

Solo un electricista cualificado puede instalar este aparato.

- Retire todo el embalaje y los pasadores de transporte.
- No instale ni utilice un aparato dañado.
- Siga las instrucciones de instalación suministradas con el aparato.
- Tenga cuidado al mover el aparato, porque es pesado. Utilice siempre guantes de protección y calzado cerrado.
- Asegúrese de que el aire pueda circular alrededor del aparato.
- En la primera instalación otras invertir el sentido de apertura de la puerta, espere al menos 4 horas antes de conectar el aparato a la alimentación eléctrica. Esto es para permitir que el aceite regrese al compresor.
- Desenchufe siempre el aparato antes de llevar a cabo cualquier operación, por ejemplo cambiar el sentido de apertura de la puerta.

- No instale el aparato cerca de radiadores, cocinas, hornos o placas de cocción.
- No instale el aparato donde reciba luz solar directa.
- No coloque este aparato en lugares demasiado húmedos o fríos, como anexos a una construcción, garajes o bodegas.
- Al mover el aparato, levántelo por el borde frontal para no arañar el suelo.
- El aparato contiene una bolsa de desecante. No se trata de un juguete. No es un alimento. No olvide desecharlo inmediatamente.

### 2.2 Conexión eléctrica



#### **ADVERTENCIA!**

Riesgo de incendios y descargas eléctricas.

- El aparato debe conectarse a tierra.
- Asegúrese de que los parámetros de la placa de características son compatibles con los valores eléctricos del suministro eléctrico.
- Utilice siempre una toma con aislamiento de conexión a tierra correctamente instalada.

- No utilice adaptadores de enchufes múltiples ni cables prolongadores.
- Asegúrese de no provocar daños en los componentes eléctricos (como enchufe, cable de alimentación, compresor). Póngase en contacto con un electricista o con el servicio técnico autorizado para cambiar los componentes eléctricos.
- El cable de alimentación debe estar por debajo del nivel del enchufe de alimentación.
- Conecte el enchufe a la toma de corriente únicamente cuando haya terminado la instalación. Asegúrese de tener acceso al enchufe del suministro de red una vez finalizada la instalación.
- No desconecte el aparato tirando del cable de conexión a la red. Tire siempre del enchufe.

### 2.3 Uso



#### **ADVERTENCIA!**

Existe riesgo de lesiones, quemaduras, descargas eléctricas o incendios.

- No cambie las especificaciones de este aparato.
- El utilice otros aparatos eléctricos (como máquinas de hacer helados) dentro de aparatos de refrigeración, a menos que el fabricante haya autorizado su utilización
- Tenga cuidado para no dañar el circuito de refrigerante. Contiene isobutano (R600a), un gas natural con alto grado de compatibilidad medioambiental. Este gas es inflamable.
- Si se daña el circuito del refrigerante, evite las llamas y fuentes de ignición en la habitación. Ventile la habitación.
- No toque con elementos calientes las piezas de plástico del aparato.
- No coloque bebidas con gas en el congelador. Se creará presión en el contenedor de la bebida.
- No almacene gas ni líquido inflamable en el aparato.
- No coloque productos inflamables ni objetos mojados con productos inflamables dentro, cerca o encima del aparato.

- No toque el compresor ni el condensador. Están calientes.
- No retire ni toque elementos del compartimento congelador con las manos húmedas o mojadas.
- No vuelva a congelar alimentos que se hayan descongelado.
- Siga las instrucciones del envase de los alimentos congelados.

### 2.4 Luz interna

- El tipo de bombilla de este aparato no es apto para iluminar la casa.

### 2.5 Mantenimiento y limpieza



#### **ADVERTENCIA!**

Podría sufrir lesiones o dañar el aparato.

- Antes de proceder con el mantenimiento, apague el aparato y desconecte el enchufe de la red.
- Este equipo contiene hidrocarburos en la unidad de refrigeración. Solo una persona cualificada debe realizar el mantenimiento y la recarga de la unidad.
- Examine periódicamente el desagüe del aparato y límpielo si fuera necesario. Si el desagüe se bloquea, el agua descongelada se acumulará en la base del aparato.

### 2.6 Desecho



#### **ADVERTENCIA!**

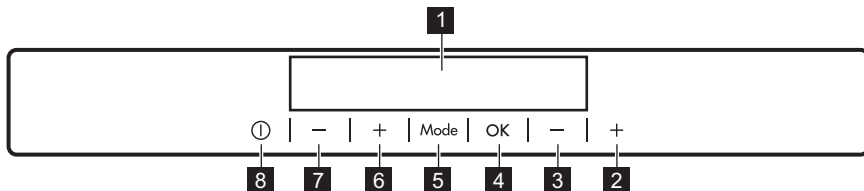
Existe riesgo de lesiones o asfixia.

- Desconecte el aparato de la red.
- Corte el cable de conexión a la red y deséchelo.
- Retire la puerta para evitar que los niños y las mascotas queden encerrados en el aparato.
- El circuito del refrigerante y los materiales aislantes de este aparato no dañan la capa de ozono.
- La espuma aislante contiene gas inflamable. Póngase en contacto con las autoridades locales para saber cómo desechar correctamente el aparato.

- No dañe la parte de la unidad de refrigeración que está cerca del intercambiador de calor.

### 3. FUNCIONAMIENTO

#### 3.1 Panel de control



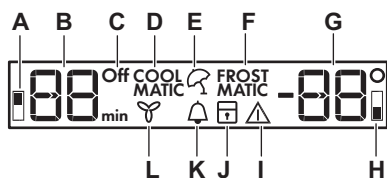
- 1 Pantalla
- 2 Tecla de calentamiento de temperatura del congelador
- 3 Tecla de enfriamiento de temperatura del congelador
- 4 OK
- 5 Mode
- 6 Tecla de calentamiento de temperatura del frigorífico

- 7 Tecla de enfriamiento de temperatura del frigorífico

- 8 ON/OFF

Se puede cambiar el sonido predefinido de las teclas manteniendo pulsadas al mismo tiempo unos segundos la tecla Mode y la de menor temperatura. El cambio es reversible.

#### 3.2 Pantalla



- A. Indicador del compartimento frigorífico
- B. Indicador del temporizador /Indicador de temperatura
- C. Indicador ON/OFF
- D. Función COOLMATIC
- E. Función Holiday
- F. Función FROSTMATIC
- G. Indicador de temperatura
- H. Indicador del compartimento congelador
- I. Indicador de alarma
- J. Función ChildLock
- K. Función MinuteMinder
- L. Función DYNAMICAIR

#### 3.3 Encendido

1. Conecte el enchufe a la toma de corriente.
2. Pulse ON/OFF del aparato si la pantalla está apagada. Los indicadores de temperatura

muestran la temperatura predeterminada programada.



Puede que oiga la señal acústica de alarma tras unos segundos.

Para restaurar la alarma, consulte la sección "Alarma de temperatura alta".

Para programar otra temperatura, consulte la sección "Regulación de la temperatura".

Si "dEMo" aparece en la pantalla, consulte "Solución de problemas".

### 3.4 Apagado

1. Pulse la tecla ON/OFF del aparato durante 5 segundos.

La pantalla se apaga.

2. Desenchufe el aparato de la toma de corriente.

### 3.5 Regulación de la temperatura

Ajuste la temperatura del aparato pulsando los reguladores de temperatura.

Ajuste de la temperatura predeterminada:

- +5°C para el frigorífico
- -18°C para el congelador

Los indicadores de temperatura muestran la temperatura programada.



La temperatura programada se alcanza en un plazo de 24 horas.

Después de un corte del suministro eléctrico, la temperatura ajustada se guarda.

### 3.6 Encendido del frigorífico

Para encender el frigorífico basta con pulsar su regulador de temperatura. Para encender el frigorífico de la otra forma:

1. Pulse Mode hasta que aparezca el icono correspondiente.

El indicador OFF del frigorífico parpadea.

2. Pulse OK para confirmar.

El indicador de frigorífico OFF se apaga.



Para programar otra temperatura, consulte la sección "Regulación de la temperatura".

### 3.7 Apagado del frigorífico

1. Pulse Mode hasta que aparezca el icono correspondiente.

Parpadean el indicador OFF del frigorífico y el indicador del compartimento frigorífico.

El indicador de temperatura del frigorífico muestra guiones.

2. Pulse OK para confirmar.

Aparece el indicador de frigorífico OFF.

### 3.8 Alarma de temperatura alta

Un aumento de la temperatura del compartimento congelador (por ejemplo, por falta de energía eléctrica) se indicará mediante el parpadeo del icono de alarma y los indicadores de temperatura del congelador, así como con el sonido de la señal acústica.

Pulse cualquier tecla.

La señal acústica se apaga.

El indicador de temperatura del congelador muestra la temperatura más alta alcanzada durante unos segundos y después vuelve a mostrar la temperatura ajustada.



El indicador de alarma sigue parpadeando hasta que se restablecen las condiciones normales.

### 3.9 Función COOLMATIC

Si necesita introducir una gran cantidad de alimentos calientes, por ejemplo, después de haber hecho la compra, se aconseja activar la función COOLMATIC para enfriarlos más rápidamente y evitar que suba la temperatura de los que ya se guardan en el frigorífico.

1. Pulse Mode hasta que aparezca el icono correspondiente.


El indicador COOLMATIC parpadea.

2. Pulse OK para confirmar.

Aparece el indicador COOLMATIC.

La función COOLMATIC se desactiva automáticamente después de unas 6 horas.

Para apagar la función antes de que termine automáticamente, repita el procedimiento.

-  La función se apaga seleccionando una temperatura programada diferente.

### 3.10 Función Holiday


Esta función permite mantener el aparato vacío y cerrado durante periodos de tiempo prolongados sin que se formen malos olores.

1. Pulse Mode hasta que aparezca el icono correspondiente.

El indicador Vacaciones parpadea. El indicador de temperatura muestra la temperatura programada.

2. Pulse OK para confirmar.

Aparece el indicador Vacaciones.

-  La función se apaga seleccionando una temperatura programada diferente.

### 3.11 Función FROSTMATIC

La función FROSTMATIC acelera la congelación de alimentos frescos e impide que se calienten los alimentos ya almacenados.

1. Para activar la función, pulse el botón Mode hasta que aparezca el icono correspondiente.

El indicador FROSTMATIC parpadea.

2. Pulse la tecla OK para confirmar.

Aparece el indicador FROSTMATIC.

La función se detiene automáticamente después de 52 horas.

Para apagar la función antes del final automático, repita el procedimiento hasta que el indicador FROSTMATIC se apague.

### 3.12 Alarma de puerta abierta

Si la puerta se queda abierta durante unos minutos, sonará una señal acústica.

Los indicadores de puerta abierta son los siguientes:

- un indicador de alarma intermitente;
- una señal acústica.

Una vez restablecidas las condiciones normales (puerta cerrada), la alarma acústica se detendrá. La señal acústica se puede parar pulsando cualquier tecla.

### 3.13 Función ChildLock

Active la función ChildLock para bloquear las teclas frente a pulsaciones accidentales.

1. Pulse Mode hasta que aparezca el icono correspondiente.

El indicador ChildLock parpadea.

2. Pulse OK para confirmar.

Aparece el indicador ChildLock.

Para activar la función ChildLock, repita el procedimiento hasta que el indicador ChildLock se apague.

### 3.14 Función MinuteMinder

La función MinuteMinder debe utilizarse para ajustar una alarma acústica a la hora deseada, algo útil por ejemplo para recetas en las que deben enfriarse los alimentos durante un tiempo determinado.

También resulta útil cuando se necesita un recordatorio para no olvidar que se han colocado botellas en el congelador para que se enfríen rápidamente.

1. Pulse Mode hasta que aparezca el icono correspondiente.

El indicador MinuteMinder parpadea.

El temporizador muestra el tiempo programado (30 minutos) durante unos segundos.

2. Pulse el regulador del temporizador para programar un valor entre 1 y 90 minutos.

3. Pulse OK para confirmar.

Aparece el indicador MinuteMinder.

El Temporizador empieza a parpadear (min).

Al terminar la cuenta atrás, parpadea el indicador MinuteMinder y suena la alarma. Pulse OK para apagar el sonido y desactivar la función.

Para apagar la función, repita el procedimiento hasta que MinuteMinder se apague.

- i** El tiempo puede modificarse en cualquier momento durante la cuenta atrás y al finalizar pulsando las teclas de enfriamiento o calentamiento de temperatura.

### 3.15 Función DYNAMICAIR

1. Pulse Mode hasta que aparezca el icono correspondiente.

El indicador DYNAMICAIR parpadea.

2. Pulse OK para confirmar. Aparece el indicador DYNAMICAIR. Para apagar la función, repita el procedimiento hasta que se apague el indicador DYNAMICAIR.

- i** La activación de la función DYNAMICAIR incrementa el consumo de energía. Si la función se activa automáticamente, no se muestra el indicador DYNAMICAIR (consulte la sección "Uso diario").

## 4. USO DIARIO

- !** **ADVERTENCIA!**  
Consulte los capítulos sobre seguridad.

### 4.1 Limpieza del interior

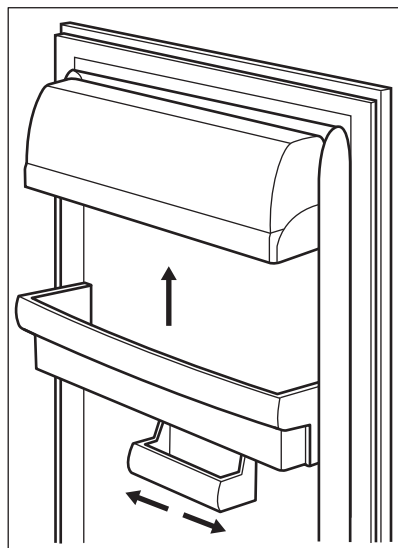
Antes de utilizar el aparato por primera vez, lave su interior y todos los accesorios internos con agua templada y jabón neutro para eliminar el típico olor de los productos nuevos. A continuación, seque todo bien.

- !** **PRECAUCIÓN!**  
No utilice detergentes, polvos abrasivos ni limpiadores a base de cloro o aceite, ya que podrían dañar el acabado.

### 4.2 Colocación de los estantes de la puerta

Para poder guardar alimentos de distintos tamaños, los estantes de la puerta se pueden colocar a diferentes alturas.

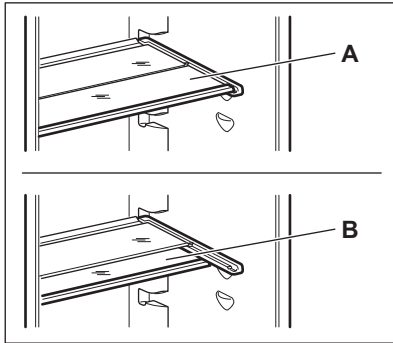
1. Tire gradualmente del estante en la dirección de las flechas hasta que se desenganche.
2. Vuelva a colocarlo según sea necesario.



Este modelo cuenta con una caja de almacenamiento variable que se puede deslizar lateralmente.

### 4.3 Estantes móviles

Las paredes del frigorífico cuentan con una serie de guías para colocar los estantes del modo que se prefiera.



**i** No coloque el estante de vidrio por encima del cajón de verduras para no impedir la correcta circulación del aire.

#### 4.4 Congelación de alimentos frescos

El compartimento del congelador es adecuado para congelar alimentos frescos y conservar a largo plazo los alimentos congelados y ultracongelados.

Para congelar alimentos frescos, active la función FROSTMATIC e introduzca los alimentos en el compartimento congelador.

Para congelar alimentos frescos, active la función FROSTMATIC al menos 24 horas antes de introducir los alimentos en el compartimento congelador.

Coloque los alimentos que vaya a congelar en el compartimento central

La cantidad máxima de alimentos que puede congelarse en 24 horas se indica en la **placa de características**, una etiqueta situada en el interior del aparato.

El proceso de congelación dura 24 horas: durante ese tiempo no deben añadirse otros alimentos para congelar.

Cuando haya finalizado el proceso de congelación, vuelva a ajustar la temperatura adecuada (consulte "Función FROSTMATIC").

**i** En esa situación, la temperatura del compartimento frigorífico puede descender por debajo de 0°C. En ese caso, sitúe el regulador de temperatura en un ajuste menos frío.

#### 4.5 Conservación de alimentos congelados

Al poner en marcha el aparato por primera vez o después de un periodo sin uso, déjelo en marcha al menos durante 2 horas con un ajuste alto antes de colocar los productos en el compartimento.



#### ADVERTENCIA!

En caso de producirse una descongelación accidental, por ejemplo, por un corte del suministro eléctrico, y si la interrupción ha sido más prolongada que el valor indicado en el campo "tiempo de elevación" de la tabla de características técnicas, será necesario consumir cuanto antes los alimentos descongelados o cocinarlos de inmediato y congelarlos de nuevo (después de que se hayan enfriado).

#### 4.6 Descongelación

Los alimentos ultracongelados o congelados, antes de utilizarlos, se pueden descongelar en el compartimento frigorífico o a temperatura ambiente, dependiendo del tiempo de que se disponga.

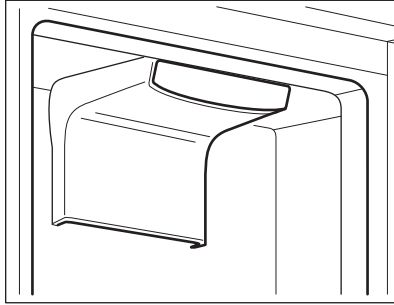
Es posible incluso cocinar piezas pequeñas congeladas, tomadas directamente del congelador: en tal caso, el tiempo de cocción será más prolongado.

#### 4.7 DYNAMICAIR

El compartimento frigorífico cuenta con un dispositivo que permite enfriar los

alimentos con rapidez y mantiene una temperatura más uniforme dentro del compartimento.

El dispositivo se activa automáticamente cuando es necesario, por ejemplo, para recuperar rápidamente la temperatura después de abrir la puerta o cuando la temperatura ambiente sea elevada.



**i** Es posible encender el dispositivo manualmente cuando sea necesario (consulte "Función DYNAMICAIR").

**i** El dispositivo DYNAMICAIR se detiene cuando la puerta está abierta y se reinicia inmediatamente después de cerrar la puerta.

## 4.8 Producción de cubitos de hielo

Este aparato cuenta con una o varias bandejas para la producción de cubitos de hielo.

**i** No utilice instrumentos metálicos para retirar las bandejas del congelador.

1. Rellene estas bandejas con agua.
2. Ponga las bandejas de hielo en el compartimento del congelador.

## 5. CONSEJOS

### 5.1 Sonidos de funcionamiento normal

Los ruidos siguientes son normales durante el funcionamiento:

- Un gorgoteo y burbujeo débil desde el serpentín cuando se bombea el refrigerante.
- Un zumbido o sonido intermitente desde el compresor cuando se bombea el refrigerante.
- Un chasquido repentino desde el interior del aparato debido a la dilatación térmica (un fenómeno físico natural no peligroso).
- Un chasquido débil desde el regulador de temperatura cuando se activa o desactiva el compresor.

### 5.2 Consejos para ahorrar energía

- No abra la puerta con frecuencia ni la deje abierta más tiempo del estrictamente necesario.

- Si la temperatura ambiente es alta, se ha ajustado un valor de temperatura alto y el aparato está totalmente lleno, el compresor podría funcionar sin detenerse y generar escarcha o hielo en el evaporador. En tal caso, gire el regulador de temperatura hasta valores más bajos para facilitar la descongelación automática y ahorrar en el consumo eléctrico.

### 5.3 Consejos para la refrigeración de alimentos frescos

Para obtener los mejores resultados:

- no guarde en el frigorífico alimentos calientes ni líquidos en evaporación
- cubra o envuelva los alimentos, en especial si tienen sabores fuertes
- coloque los alimentos de modo que el aire pueda circular libremente entre ellos

## 5.4 Consejos para la refrigeración

Consejos útiles:

- Carne (de todo tipo): guárdela en un envoltorio adecuado y colóquela en el estante de vidrio, sobre el cajón de las verduras. Almacene la carne durante un máximo de 1-2 días.
- Alimentos cocinados, platos fríos: cubra y coloque en cualquier instante.
- Frutas y verduras: limpie a fondo y coloque en un cajón especial. No guarde en el frigorífico productos como plátanos, patatas, cebollas y ajos, a menos que estén empaquetados.
- Mantequilla y queso: coloque en un recipiente hermético especial o envuelva o bolsas de polietileno para eliminar todo el aire posible.
- Botellas: cierre con un tapón y colóquelas en el estante para botellas de la puerta de la puerta o en el botellero (si dispone de él).

## 5.5 Consejos sobre la congelación

Para aprovechar al máximo el proceso de congelación, tenga en cuenta:

- la cantidad máxima de alimentos que puede congelarse en 24 horas se indica en la placa de datos técnicos;
- el proceso de congelación tarda 24 horas, no añada más alimentos para congelar durante ese tiempo;
- congele sólo alimentos de máxima calidad, frescos y perfectamente limpios;
- divida los alimentos en porciones pequeñas para agilizar el proceso de congelación y facilitar la descongelación y uso de las cantidades necesarias;

- envuelva los alimentos en papel de aluminio o polietileno y compruebe que los envoltorios quedan herméticamente cerrados;
- no permita que alimentos frescos y sin congelar entren en contacto con alimentos ya congelados, así evitará que aumente su temperatura;
- los alimentos magros se congelan mejor que los grasos; la sal reduce el tiempo de almacenamiento de los alimentos;
- el hielo que se consume inmediatamente después de extraerlo del congelador puede provocar quemaduras por congelación en la piel;
- se recomienda etiquetar cada paquete con la fecha de congelación para controlar el tiempo de almacenamiento.

## 5.6 Consejos para el almacenamiento de alimentos congelados

Para obtener el máximo rendimiento de este aparato, deberá:

- comprobar que el comerciante ha mantenido los productos congelados correctamente almacenados;
- procurar que los alimentos congelados pasen de la tienda al congelador en el menor tiempo posible;
- evitar la apertura frecuente de la puerta o dejarla abierta más tiempo del estrictamente necesario;
- los alimentos descongelados se deterioran con rapidez y no pueden congelarse de nuevo;
- no supere el tiempo de almacenamiento indicado por el fabricante de los alimentos.

# 6. MANTENIMIENTO Y LIMPIEZA



### ADVERTENCIA!

Consulte los capítulos sobre seguridad.



### PRECAUCIÓN!

Antes de realizar tareas de mantenimiento, desenchufe el aparato

**i** Este aparato contiene hidrocarburos en la unidad de refrigeración por lo que cualquier tarea de mantenimiento o recarga debe ser realizada por personal técnico homologado.

**i** Los accesorios y las piezas del aparato no deben lavarse en el lavavajillas.

## 6.2 Limpieza periódica

**!** **PRECAUCIÓN!**  
No mueva, dañe ni tire de los conductos o cables del interior del armario.

**!** **PRECAUCIÓN!**  
Tenga cuidado para no dañar el sistema de refrigeración.

**!** **PRECAUCIÓN!**  
Al mover el frigorífico, levántelo por el borde frontal para no arañar el suelo.

El equipo debe limpiarse de forma regular:

1. Limpie el interior y los accesorios con agua templada y un jabón neutro.
2. Revise y limpie periódicamente las juntas de la puerta para mantenerlas limpias y sin restos;
3. Aclare y seque a fondo.
4. Si se puede acceder, limpie el condensador y el compresor de la parte posterior del aparato con un cepillo.

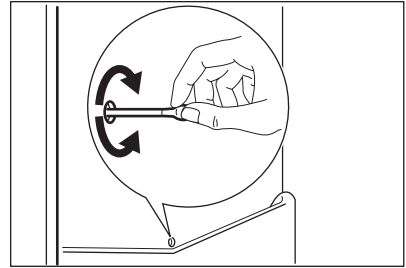
Esa operación mejorará el rendimiento del aparato y reducirá el consumo eléctrico.

## 6.3 Descongelación del frigorífico

La escarcha se elimina automáticamente del evaporador del frigorífico cada vez que se detiene el compresor, durante el funcionamiento normal. El agua de la descongelación se descarga por un canal

hacia un recipiente especial situado en la parte posterior del aparato, sobre el motor compresor, desde donde se evapora.

Es importante limpiar periódicamente el orificio de salida del agua de descongelación situado en la mitad del canal del compartimento frigorífico para evitar que el agua se desborde y caiga sobre los alimentos del interior.



## 6.4 Descongelación del congelador

**!** **PRECAUCIÓN!**  
No utilice herramientas metálicas afiladas para raspar la escarcha del evaporador, ya que podría dañarlo. No utilice dispositivos mecánicos ni medios artificiales para acelerar el proceso de descongelación, excepto los recomendados por el fabricante. El aumento de la temperatura de los paquetes de alimentos congelados durante la descongelación puede acortar su tiempo de almacenamiento.

**i** Unas 12 horas antes de realizar la descongelación, ajuste una temperatura más baja con el fin de acumular frío suficiente para la interrupción del funcionamiento.

Siempre se forma un poco de escarcha en los estantes del congelador y en torno al compartimento superior.

Descongele el congelador sólo cuando la capa de escarcha alcance un grosor de unos 3 a 5 mm.

1. Apague el aparato o desconecte el enchufe de la toma de corriente.
2. Retire los alimentos congelados, envuélvalos en varias hojas de papel de periódico y colóquelos en un sitio fresco.



**ADVERTENCIA!**

No toque los alimentos congelados con las manos mojadas. Podrían congelarse al contacto con los alimentos.

3. Deje la puerta abierta. Para acelerar el proceso de descongelación, coloque un recipiente con agua tibia en el compartimento congelador. Además, retire los trozos de hielo que se desprendan antes de que finalice la descongelación.
4. Cuando la descongelación haya terminado, seque a fondo el interior del aparato.
5. Encienda el aparato.

Después de tres horas, vuelva a introducir los alimentos retirados anteriormente en los compartimentos.

## 6.5 Periodos de inactividad

Si el aparato no se utiliza durante un tiempo prolongado, tome las siguientes precauciones:

1. Desconecte el aparato de la red eléctrica.
2. Extraiga todos los alimentos.
3. Descongele (si fuera necesario) y limpie el aparato y todos los accesorios.
4. Limpie el aparato y todos los accesorios.
5. Deje la puerta o puertas abiertas para que no se produzcan olores desagradables.



**ADVERTENCIA!**

Si desea mantener el aparato encendido, procure que alguien lo vigile de vez en cuando para que los alimentos de su interior no se estropeen si se interrumpe el suministro eléctrico. Recomendamos activar el modo Holiday.

## 7. SOLUCIÓN DE PROBLEMAS



**ADVERTENCIA!**

Consulte los capítulos sobre seguridad.

### 7.1 Qué hacer si...

Problema	Posible causa	Solución
El aparato no funciona.	El aparato se apaga.	Encienda el aparato.
	El aparato no está correctamente enchufado a la toma de corriente.	Enchufe el aparato correctamente a la toma de corriente.
	No hay tensión en la toma de corriente.	Enchufe un aparato eléctrico diferente a la toma de corriente. Llame a un electricista cualificado.

<b>Problema</b>	<b>Posible causa</b>	<b>Solución</b>
El aparato hace ruido.	El aparato no está bien apoyado en el suelo.	Compruebe que los soportes del aparato descansan sobre una superficie estable.
La alarma audible o visual está activada.	El aparato se ha conectado recientemente o la temperatura sigue siendo demasiado alta.	Consulte "Alarma de puerta abierta" o "Alarma de temperatura alta".
	La temperatura del horno es demasiado alta.	Consulte "Alarma de puerta abierta" o "Alarma de temperatura alta".
	La puerta se ha dejado abierta.	Cierre la puerta del aparato.
	La temperatura del horno es demasiado alta.	Llame a un electricista homologado o póngase en contacto con el centro de servicio técnico autorizado más cercano.
Aparece un símbolo cuadrado en lugar de números en la pantalla de temperatura.	Problema en el sensor de temperatura.	Póngase en contacto con el centro de servicio técnico autorizado más cercano (el sistema de refrigeración seguirá manteniendo fríos los alimentos, pero no podrá ajustar la temperatura).
La bombilla no funciona.	La bombilla está en espera.	Cierre y abra la puerta.
La bombilla no funciona.	La bombilla es defectuosa.	Póngase en contacto con el servicio técnico autorizado más cercano.
El compresor funciona continuamente.	La temperatura está ajustada incorrectamente.	Consulte "Funcionamiento".
	Se han guardado muchos alimentos al mismo tiempo.	Espere unas horas y vuelva a comprobar la temperatura.
	La temperatura ambiente es demasiado alta.	Consulte la tabla de clase climática en la placa de características.
	Los alimentos introducidos en el aparato estaban demasiado calientes.	Deje que los alimentos se enfríen a temperatura ambiente antes de almacenarlos.
	La puerta no está bien cerrada.	Consulte la sección "Cierre de la puerta".

Problema	Posible causa	Solución
	La función FROSTMATIC está activada.	Consulte "Función FROSTMATIC".
	La función COOLMATIC está activada.	Consulte "Función COOLMATIC".
Hay demasiada escarcha.	La puerta no se ha cerrado correctamente o la junta está deformada/sucia.	Consulte la sección "Cierre de la puerta".
	El tapón de drenaje del agua no está bien colocado.	Coloque el tapón de drenaje en la forma correcta.
	Los alimentos no están bien envueltos.	Envuelva mejor los productos.
	La temperatura está ajustada incorrectamente.	Consulte "Funcionamiento".
El compresor no se pone en marcha inmediatamente después de pulsar FROSTMATIC o tras cambiar la temperatura.	Esto es normal y no significa que exista un error.	El compresor se pone en marcha después de un cierto tiempo.
El compresor no se pone en marcha inmediatamente después de pulsar COOLMATIC o tras cambiar la temperatura.	Esto es normal y no significa que exista un error.	El compresor se pone en marcha después de un cierto tiempo.
El agua fluye por la placa posterior del frigorífico.	Durante el proceso de descongelación automática, la escarcha se derrite en la placa posterior.	Es correcto.
El agua fluye por el interior del frigorífico.	La salida de agua está obstruida.	Limpie la salida de agua.
	Los productos impiden que el agua fluya al colector de agua.	Asegúrese de que los alimentos no entran en contacto con la placa posterior.
Hay agua en el suelo.	El agua de la descongelación no fluye hacia la bandeja de evaporación situada sobre el compresor.	Fije la salida de agua de descongelación a la bandeja de evaporación.

Problema	Posible causa	Solución
No es posible ajustar la temperatura.	La función FROSTMATIC o COOLMATIC está activada.	Apague manualmente la función FROSTMATIC o COOLMATIC, o espere hasta que se restablezca automáticamente antes de ajustar la temperatura. Consulte "Función FROSTMATIC o COOLMATIC".
dEMo aparece en la pantalla.	El aparato está en modo de demostración.	Mantenga pulsado OK durante aproximadamente 10 segundos hasta que se oiga un sonido largo y la pantalla se apague un breve instante.
La temperatura del aparato es demasiado baja/alta.	El regulador de temperatura no se ha ajustado correctamente.	Seleccione una temperatura más alta o baja.
	La puerta no está bien cerrada.	Consulte la sección "Cierre de la puerta".
	La temperatura de los productos es demasiado alta.	Deje que la temperatura de los productos descienda a la temperatura ambiente antes de guardarlo.
	Se han guardado muchos alimentos al mismo tiempo.	Guarde menos productos al mismo tiempo.
	El grosor de la escarcha es de más de 4-5 mm.	Descongele el aparato.
	La puerta se ha abierto con frecuencia.	Si es necesario, cierre la puerta.
	No hay circulación de aire frío en el aparato.	Compruebe que el aire frío circula libremente en el aparato.



Si el consejo anterior no ofrece resultados, llame al servicio técnico autorizado más cercano.

## 7.2 Cambio de la bombilla

El aparato está equipado con una luz LED interior de larga duración.

El dispositivo de iluminación solo debe ser sustituido por el servicio técnico.

Póngase en contacto con el servicio técnico.

## 7.3 Cierre de la puerta

1. Limpie las juntas de la puerta.
2. Si es necesario, ajuste la puerta. Consulte las instrucciones de montaje.
3. Si es necesario, cambie las juntas defectuosas. Póngase en contacto con el servicio técnico autorizado.

## 8. INSTALACIÓN

### 8.1 Ubicación

- i** Consulte las instrucciones de montaje para la instalación.

Para garantizar el mejor rendimiento, instale el aparato alejado de fuentes de calor, como radiadores, calderas, luz solar directa, etc. Asegúrese también de que el aire puede circular sin obstáculos por la parte trasera del aparato.

### 8.2 Colocación

Instale el aparato en un lugar interior seco y bien ventilado en el que la temperatura ambiente se corresponda con la clase climática indicada en la placa de características del aparato.

Clase climática	Temperatura ambiente
SN	+10°C a +32°C
N	+16°C a +32°C
ST	+16°C a +38°C
T	+16°C a +43°C

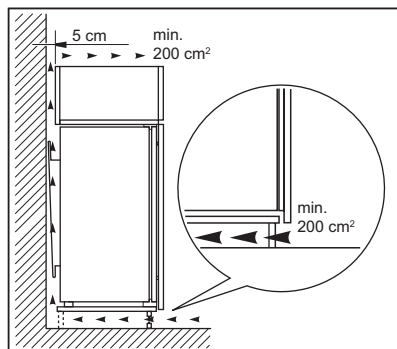
- i** Se puede producir algún problema de funcionamiento en algunos modelos cuando se usan fuera de ese rango. Solo se puede garantizar el correcto funcionamiento dentro del rango de temperatura especificado. Si tiene cualquier duda respecto al lugar de instalación del aparato, consulte al vendedor, a nuestro servicio de atención al cliente o al servicio técnico autorizado más cercano.

### 8.3 Conexión eléctrica

- Antes de conectar el aparato, compruebe que el voltaje y la frecuencia indicados en la placa de datos técnicos se corresponden con el suministro de la vivienda.
- El aparato debe conectarse a tierra. El enchufe del cable de alimentación se suministra con un contacto para tal fin. Si la toma de red de la vivienda carece de conexión a tierra, conecte el aparato a una toma de tierra conforme con la normativa, después de consultar a un electricista profesional
- El fabricante declina toda responsabilidad si no se toman las precauciones antes indicadas.
- Este aparato cumple las directivas CEE.

### 8.4 Requisitos de ventilación

El aire debe poder circular libremente por la parte posterior del aparato.

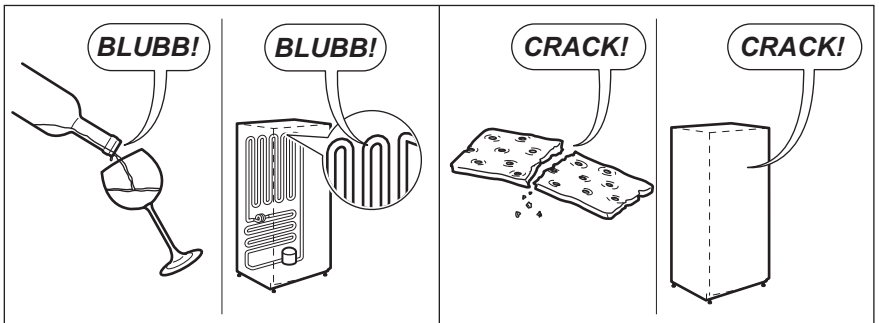
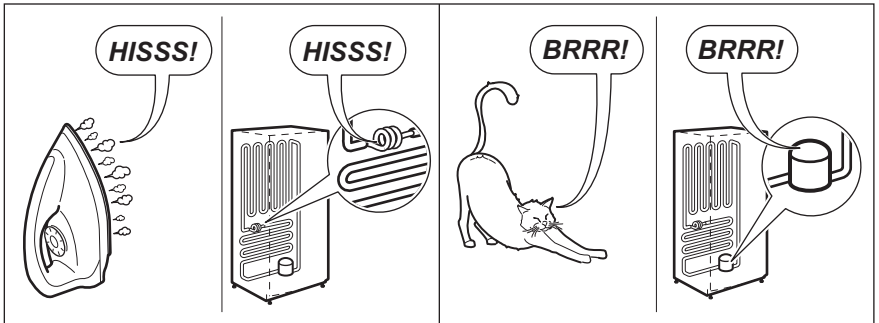
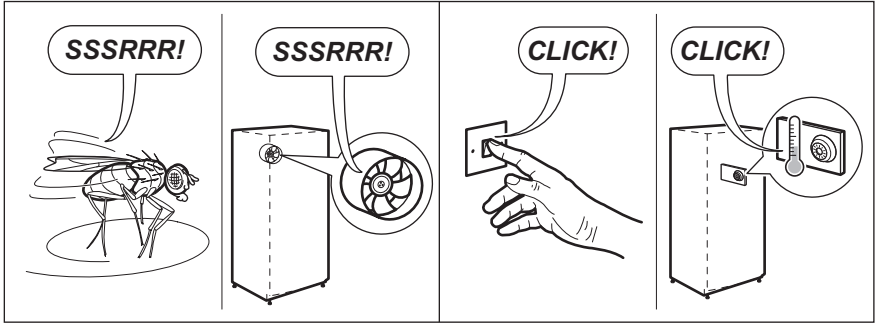
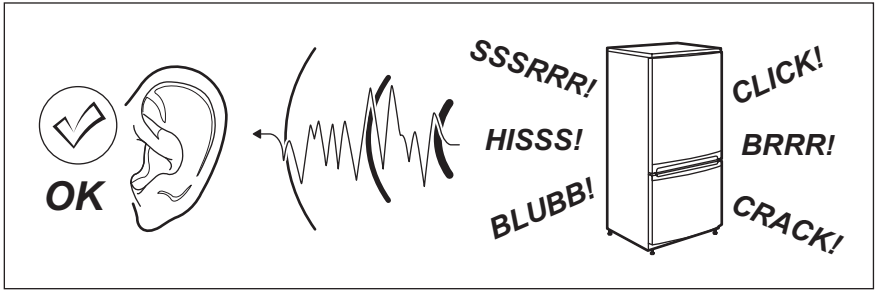


#### PRECAUCIÓN!

Consulte las instrucciones de montaje para la instalación.

## 9. RUIDOS

Durante el funcionamiento normal del aparato suelen producirse ciertos ruidos (compresor, circulación del refrigerante).



## 10. DATOS TÉCNICOS


### 10.1 Datos técnicos


Medidas del hueco		
Alto	mm	1780
Ancho	mm	560
Fondo	mm	550
Tiempo de elevación	Horas	24
Voltaje	Voltios	230-240
Frecuencia	Hz	50

La información técnica se encuentra en la placa de datos técnicos situada en el

lado exterior o interior del aparato, y en la etiqueta de consumo energético.

## 11. ASPECTOS MEDIOAMBIENTALES

Recicle los materiales con el símbolo . Coloque el material de embalaje en los contenedores adecuados para su reciclaje. Ayude a proteger el medio ambiente y la salud pública, así como a reciclar residuos de aparatos eléctricos y

electrónicos. No deseche los aparatos marcados con el símbolo  junto con los residuos domésticos. Lleve el producto a su centro de reciclaje local o póngase en contacto con su oficina municipal.

[www.aeg.com/shop](http://www.aeg.com/shop)



222373547-A-502016



**AEG**