

KME561000M Four



Toutes les saveurs en deux fois moins de temps

Un délicieux poulet rôti, un gratin dauphinois crémeux, un ragoût de bœuf copieux: préparez tous ces plats en deux fois moins de temps qu'avec un four traditionnel. Le four CombiQuick est le moyen le plus rapide d'obtenir des plats excitants aux saveurs



Une cuisson homogène, partout

Grâce à ce four, une utilisation efficace de l'énergie signifie aussi une cuisson optimale de vos plats. Son nouveau système de convection Hot Air garantit une circulation homogène de l'air dans toute la cavité du four. Le four chauffe donc plus rapidement et les



Économisez de l'espace sans compromettre la fonctionnalité

Ce four à micro-ondes compact vous permet de cuisiner, griller, réchauffer ou décongeler n'importe quel plat, avec le même niveau de performances qu'un modèle de plus grande taille. Vous pouvez ainsi optimiser l'espace dans votre cuisine et préparer toute

Autres bénéfices :

- Une façon efficace de faire griller, toaster, croustiller ou doré
- Hexagon timer display gives you even tighter control over the precise cooking of your dishes
- La porte Safe to Touch Plus garde l'extérieur de la porte à une température basse.

Caractéristiques :

- Four à air pulsé multifonction avec fonction micro-ondes intégrée
- 9 fonctions de cuisson
- Écran avec horloge pour mise en route et arrêt, minutage et proposition de température
- Capacité du four: 43 litres
- Sécurité enfants électronique
- Éclairage automatique à l'ouverture de la porte
- Fonction Quick start micro-ondes pour un réchauffement en 30 sec
- Extinction automatique
- Four à micro-ondes: 1000 Watt
- Boutons escamotables

Spécifications techniques :

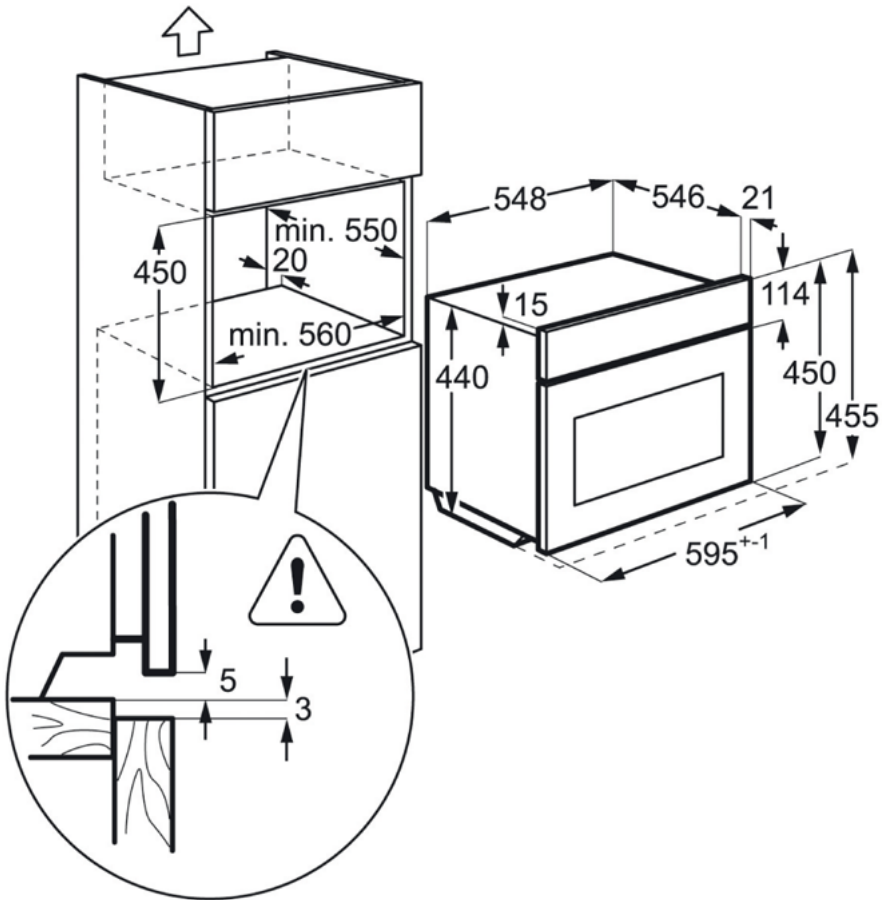
- Couleur : Inox anti-traces
- Dimensions d'encastrement (HxLxP) en mm : 450x560x550
- Valeur de raccordement (W) : 3000
- Dimensions (HxLxP) en mm : 455x594x567
- Fusible (A) : 16
- Classe énergétique recommandée : No
- Energy efficiency class in mode - Bottom Oven : N/A
- Volume du four (L) : 43
- Type d'après volume : moyen
- Cavity type - Bottom Oven : N/A
- Temps - multifonction (méthode brique) (min) : 0
- Consommation en stand-by (kWh) : 0
- Type of plug : Schuko
- Longueur du câble d'alimentation (m) : 1.5
- Voltage (V) : 220-240
- Code PNC : 944 066 384

Description du produit

Compact, four multifonction à air pulsé avec fonction micro-ondes intégrée, 45cm, boutons escamotables, inox

KME561000M Four

PSGBOV160D363016



PSGBOV140D002013

