

KME761000M Four



Toutes les saveurs en deux fois moins de temps



Un délicieux poulet rôti, un gratin dauphinois crémeux, un ragoût de bœuf copieux: préparez tous ces plats en deux fois moins de temps qu'avec un four traditionnel. Le four CombiQuick est le moyen le plus rapide d'obtenir des plats excitants aux saveurs

Une cuisson homogène, partout



Grâce à ce four, une utilisation efficace de l'énergie signifie aussi une cuisson optimale de vos plats. Son nouveau système de convection Hot Air garantit une circulation homogène de l'air dans toute la cavité du four. Le four chauffe donc plus rapidement et les

Économisez de l'espace sans compromettre la fonctionnalité



Ce four à micro-ondes compact vous permet de cuisiner, griller, réchauffer ou décongeler n'importe quel plat, avec le même niveau de performances qu'un modèle de plus grande taille. Vous pouvez ainsi optimiser l'espace dans votre cuisine et préparer toute

Autres bénéfices :

- Une façon efficace de faire griller, toaster, croustiller ou doré
- Un grand affichage LCD garantit une perfection gastronomique à chaque utilisation de la fonction Cuisson assistée.
- La porte Safe to Touch Plus garde l'extérieur de la porte à une température basse.

Caractéristiques :

- Four à air pulsé multifonction avec fonction micro-ondes intégrée
- 9 fonctions de cuisson
- Grand écran LCD avec de nombreuses fonctions et des recettes préprogrammées
- Capacité du four: 43 litres
- Sécurité enfants électronique
- Préchauffage rapide
- Eclairage automatique à l'ouverture de la porte
- Fonction Quick start micro-ondes pour un réchauffement en 30 sec
- Extinction automatique
- 90 recettes intégrées/programmes automatiques
- Mémoire pour programmes préférés
- Four à micro-ondes: 1000 Watt

Spécifications techniques :

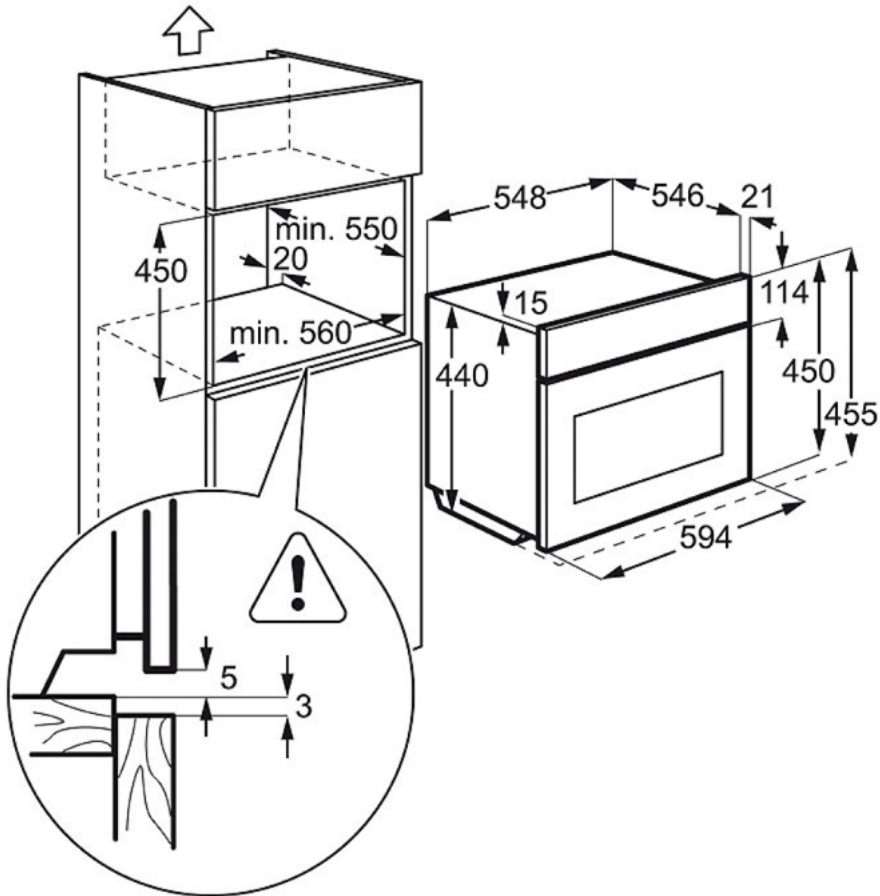
- Couleur : Inox anti-traces
- Dimensions d'encastrement (HxLxP) en mm : 450x560x550
- Valeur de raccordement (W) : 3000
- Dimensions (HxLxP) en mm : 455x594x567
- Fusible (A) : 16
- Classe énergétique recommandée : No
- Energy efficiency class in mode - Bottom Oven : N/A
- Volume du four (L) : 43
- Type d'après volume : moyen
- Cavity type - Bottom Oven : N/A
- Temps - multifonction (méthode brique) (min) : 0
- Niveau sonore (dB) : 52
- Consommation en stand-by (kWh) : 0.99
- Plaque de cuisson (cm²) : 1630
- Type of plug : Schuko
- Longueur du câble d'alimentation (m) : 1.5
- Voltage (V) : 220-240
- Code PNC : 944 066 450

Description du produit

Compact, four multifonction à air pulsé avec fonction micro-ondes intégrée, 45cm, inox

KME761000M Four

PSGBOV140D002012



PSGBOV160D363016

