

## Warranty Information

**ENGLISH:** For warranty information, go to [intellinetnetwork.com/warranty](http://intellinetnetwork.com/warranty).

**DEUTSCH:** Garantieinformationen finden Sie hier unter [intellinetnetwork.com/warranty](http://intellinetnetwork.com/warranty).

**ESPAÑOL:** Si desea obtener información sobre la garantía, visite [intellinetnetwork.com/warranty](http://intellinetnetwork.com/warranty).

**FRANÇAIS:** Pour consulter les informations sur la garantie, visitez [intellinetnetwork.com/warranty](http://intellinetnetwork.com/warranty).

**POLSKI:** Informacje dotyczące gwarancji znajdują się na stronie [intellinetnetwork.com/warranty](http://intellinetnetwork.com/warranty).

**ITALIANO:** Per informazioni sulla garanzia, accedere a [intellinetnetwork.com/warranty](http://intellinetnetwork.com/warranty).

**EN MÉXICO:** Póliza de Garantía Intellinet — Datos del importador y responsable ante el consumidor:

IC Intracom México, S.A.P.I. de C.V. • Av. Interceptor Poniente # 73, Col. Parque Industrial La Joya, Cuautitlán Izcalli, Estado de México, C.P. 54730, México. • Tel. (55)1500-4500

La presente garantía cubre este producto por 3 años contra cualquier defecto de fabricación en sus materiales y mano de obra, bajo las siguientes condiciones:

1. Todos los productos a que se refiere esta garantía, ampara su cambio físico, sin ningún cargo para el consumidor.
2. El comercializador no tiene talleres de servicio, debido a que los productos que se garantizan no cuentan con reparaciones, ni refacciones, ya que su garantía es de cambio físico.
3. La garantía cubre exclusivamente aquellas partes, equipos o sub-ensambles que hayan sido instaladas de fábrica y no incluye en ningún caso el equipo adicional o cualesquiera que hayan sido adicionados al mismo por el usuario o distribuidor.

Para hacer efectiva esta garantía bastará con presentar el producto al distribuidor en el domicilio donde fue adquirido o en el domicilio de IC Intracom México, S.A.P.I. de C.V., junto con los accesorios contenidos en su empaque, acompañado de su póliza debidamente llenada y sellada por la casa vendedora (indispensable el sello y fecha de compra) donde lo adquirió, o bien, la factura o ticket de compra original donde se mencione claramente el modelo, número de serie (cuando aplique) y fecha de adquisición. Esta garantía no es válida en los siguientes casos: Si el producto se hubiese utilizado en condiciones distintas a las normales; si el producto no ha sido operado conforme a los instructivos de uso; o si el producto ha sido alterado o tratado de ser reparado por el consumidor o terceras personas.

### North & South America

IC Intracom Americas  
550 Commerce Blvd.  
Oldsmar, FL 34677  
USA

### Asia & Africa

IC Intracom Asia  
4-F, No. 77, Sec. 1, Xintai 5th Rd.  
Xizhi Dist., New Taipei City 221,  
Taiwan

### Europe

IC Intracom Europe  
Löhbacher Str. 7  
D-58553 Halver,  
Germany

All trademarks and trade names are the property of their respective owners.

Alle Marken und Markennamen sind Eigentum Ihrer jeweiligen Inhaber.

Todas las marcas y nombres comerciales son propiedad de sus respectivos dueños.

Toutes les marques et noms commerciaux sont la propriété de leurs propriétaires respectifs.

Wszystkie znaki towarowe i nazwy handlowe należą do ich właścicieli.

Tutti i marchi registrati e le dominazioni commerciali sono di proprietà dei loro rispettivi proprietari.

© IC Intracom. All rights reserved. Intellinet is a trademark of IC Intracom, registered in the U.S. and other countries.

# 19" Four-Post Open-Frame Rack Instructions

Models 714242 (26U), 714259 (45U) & 714419 (48U)



**English**—Included Parts:

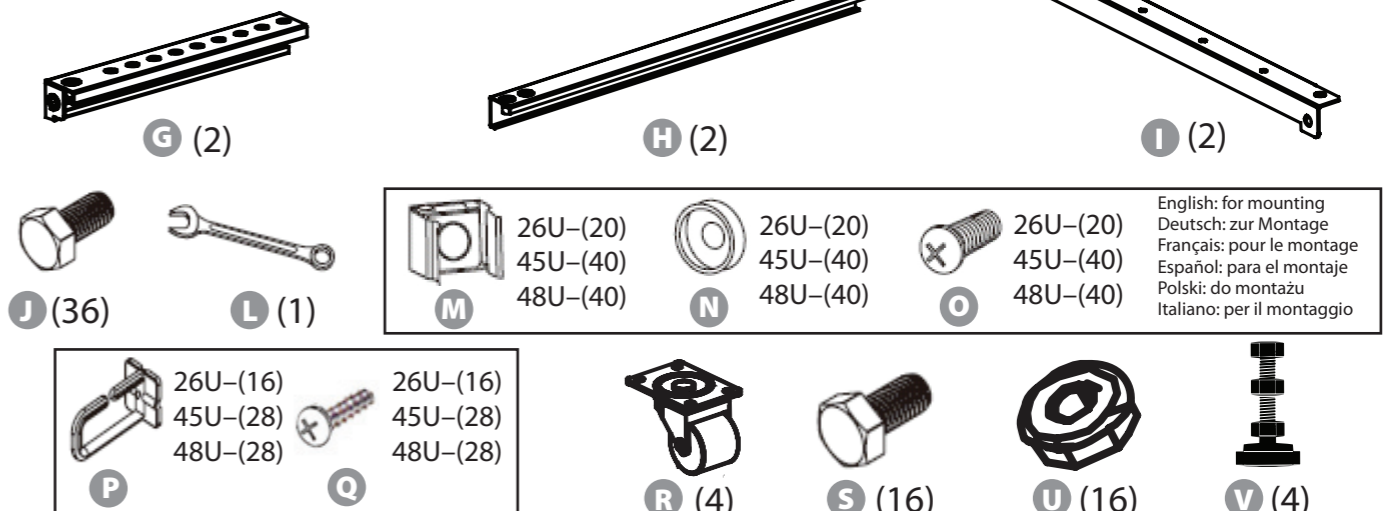
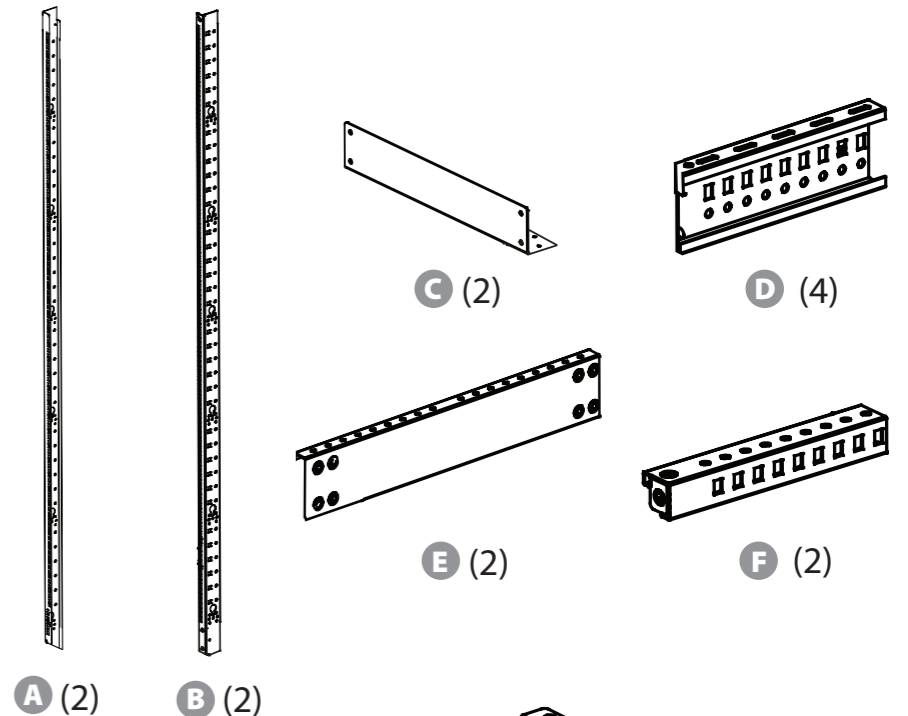
**German**—Teile im Lieferumfang:

**Spanish**—Piezas que se incluyen:

**French**—Pièces incluses:

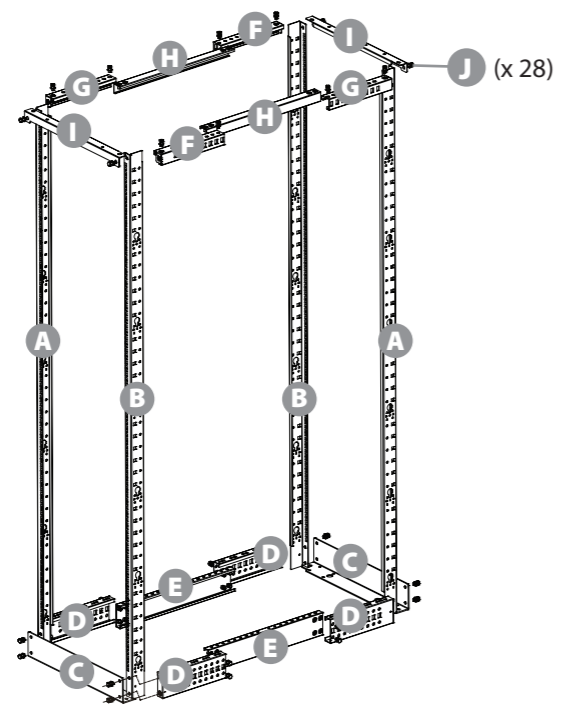
**Polish**—Dołączone elementy:

**Italian**—Parti incluse:

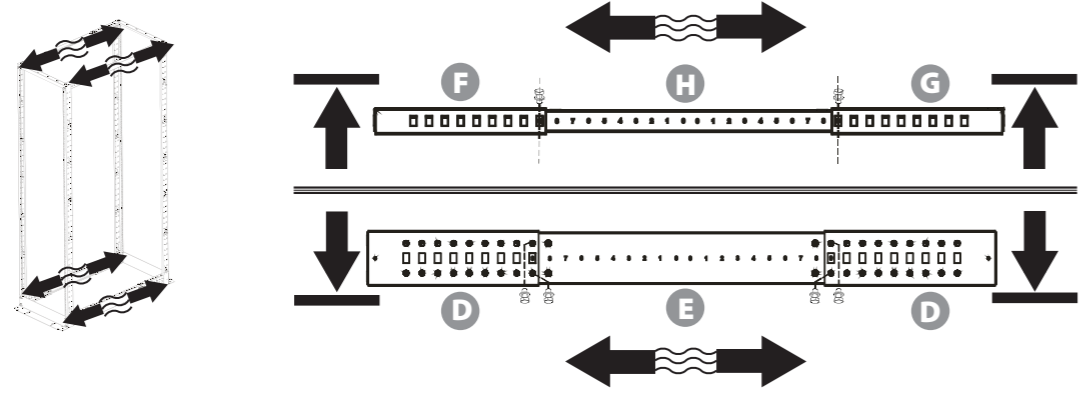


English: for mounting  
Deutsch: zur Montage  
Français: pour le montage  
Español: para el montaje  
Polski: do montażu  
Italiano: per il montaggio

1

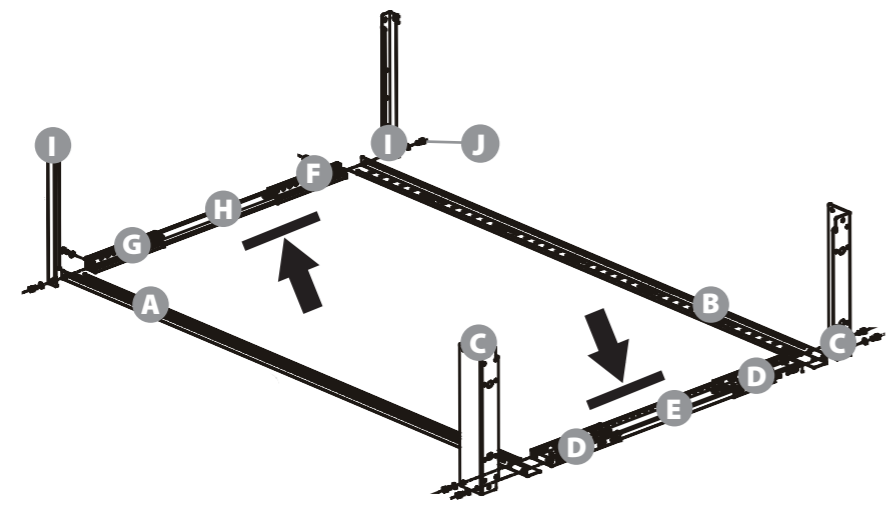


2

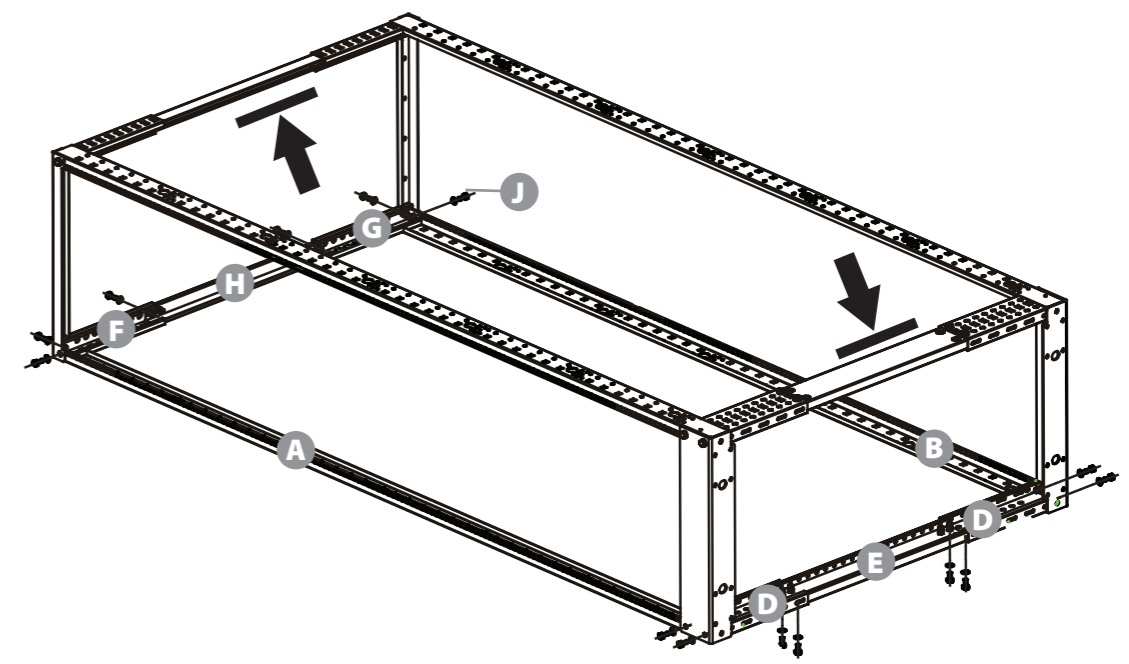


22 in.	0 & 0	27 in.	2 & 3	32 in.	5 & 5	37 in.	7 & 8
23 in.	1 & 0	28 in.	3 & 3	33 in.	5 & 6	38 in.	8 & 8
24 in.	1 & 1	29 in.	3 & 4	34 in.	6 & 6	39 in.	8 & 9
25 in.	1 & 2	30 in.	4 & 4	35 in.	6 & 7	40 in.	9 & 9
26 in.	2 & 2	31 in.	4 & 5	36 in.	7 & 7		

3

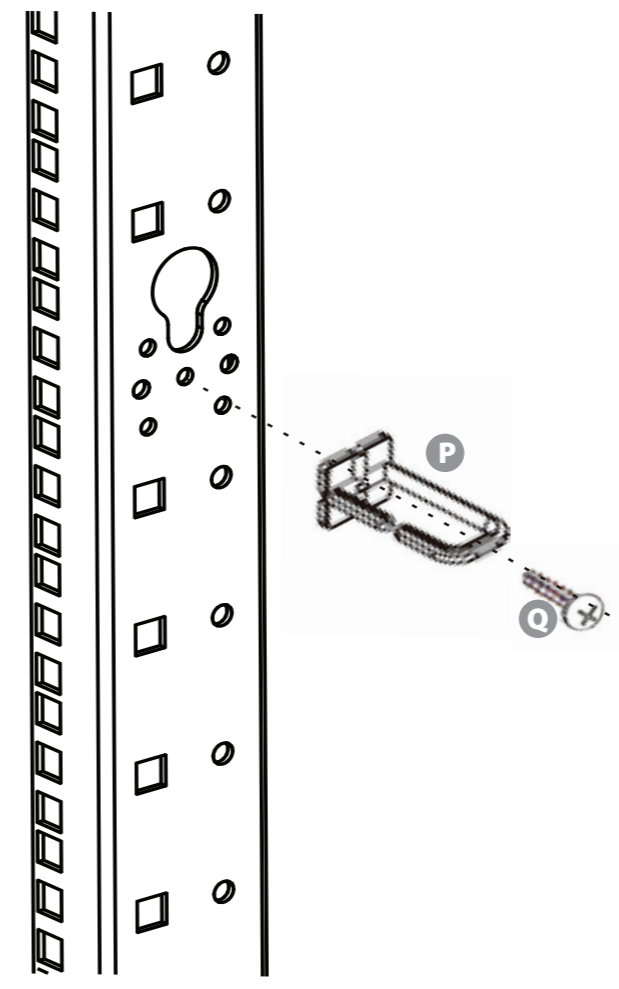


4



English-Optional  
 German-Optional  
 Spanish-Optional  
 French-Optionnel  
 Polish-Opcjonalnie  
 Italian-Opzionale

5



6

