

WLA

VAATWASSER

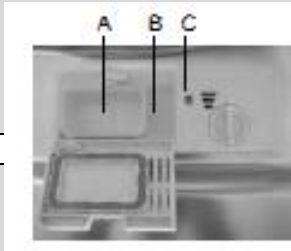
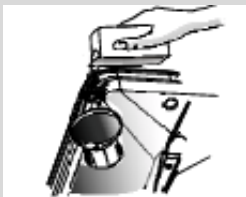
gebruikershandleiding

WLA DW 6017A+



QUICK START SCHEMA

Voor een uitgebreide beschrijving, zie het desbetreffende onderwerp in de handleiding.

Zet het apparaat aan	Druk op de Aan/Uit knop van het apparaat, open de deur.
Vul het wasmiddelenbakje	<p>Bakje A: Bij iedere wascyclus.</p> <p>Bakje B: Voor programma's met een voorwas (volg de gebruiksvorschriften!)</p> 
Controleer het glansspoelmiddel niveau	<p>Elektrische aanduiding C</p> <p>Elektrische aanduiding op het bedieningspaneel (indien voorzien)</p>
Controleer het onthardingszout niveau	<p>(uitsluitend voor model met een wateronthardingsstelsel)</p> <p>Elektrische aanduiding op het bedieningspaneel (indien voorzien)</p> <p>Indien er geen waarschuwingslampje op het bedieningspaneel zit (bij sommige modellen, kunt u uitgaan van het aantal gedane wascycli om het zout eventueel bij te vullen.</p> 
Laad de machine	Verwijder grote resten voedsel. Week eventueel ingebrande etensresten in en laad dan de machine. Kijk op de instructies hoe de machine te laden.
Selecteer een programma	Sluit de deur, druk op het programma knopje om het gewenste programma in te stellen. (zie paragraaf "Bedieningspaneel")
De vaatwasser in werking stellen	Draai de waterkraan open en druk op de Start/Pauze knop. De vaatwasser zal beginnen na ongeveer 10 seconden
Wijzigen programma	<ol style="list-style-type: none"> 1. U kunt een programma alleen wijzigen indien het programma net is gestart. Anders is het wasmiddel al gebruikt en het water afgevoerd. Indien dit het geval is dient u het wasmiddelenbakje opnieuw te vullen. 2. Druk op de Start/Pauze knop om het wassen te onderbreken, dan drukt u langer dan 3 seconden op de Programmaknop om het huidige programma te wissen. 3. Selecteer een nieuw programma. 4. Start de vaatwasser opnieuw.
Plaatsen van vergeten afwas	<ol style="list-style-type: none"> 1. Druk op de Start/Pauze knop om het wassen te onderbreken. 2. Nadat de sproeiarmen zijn gestopt kunt u de deur volledig openen. 3. Plaats de vergeten afwas. 4. Sluit de deur en druk op de Start/Pauze knop, de vaatwasser zal na ongeveer 10 seconden verder gaan.
Indien de vaatwasser wordt uitgezet tijdens een wascyclus	<ol style="list-style-type: none"> 1. Indien het apparaat wordt uitgezet tijdens een wascyclus, dient u nadat u het apparaat opnieuw aanzet, het programma weer te selecteren en de vaatwasser van voren af aan weer te bedienen.
Het apparaat uitzetten	<p>Zodra de wascyclus is afgelopen zal de zoemer 8 keer te horen zijn en uiteindelijk stoppen.</p> <p>Zet het apparaat uit d.m.v. de Aan/Uit knop.</p> <p>Aangezien het apparaat Stand-by staat, zal deze na ong. 30 min. automatisch uitgaan.</p>
Draai de waterkraan dicht en ruim de vaatwasser uit	<p>Waarschuwing: wacht even (ongeveer 15 minuten) voordat u de vaatwasser uitruimt om brandwonden te voorkomen. De vaat kan nog heet zijn en daardoor ook meer breekbaar.</p> <p>De vaat zal ook beter drogen.</p>



WAARSCHUWING!

Open de deur voorzichtig. Hete stoom kan ontsnappen.



Lees deze handleiding

Geachte klant,

- Leest u alstublieft deze handleiding goed door voordat u de vaatwasser gaat gebruiken, dit om een goed gebruik en onderhoud van de vaatwasser te garanderen.
- Bewaar deze om het eventueel later te raadplegen.
- Geeft het door indien de vaatwasser naar een andere gebruiker gaat.
Deze handleiding bevat paragrafen over Veiligheidsvoorschriften, Bedieningsinstructies, Installatie instructies, Probleem oplossingen, enz.



Voordat u contact opneemt met de cliëntenservice.

- Voor veel voorkomende problemen verzoeken wij u paragraaf "Probleem Oplossen" te raadplegen.
- Indien u het probleem niet zelf kunt verhelpen kunt u contact opnemen met onze cliëntenservice.

LET OP:

- De fabrikant streeft altijd naar een product dat aan de hoogste eisen moet voldoen, dit kan leiden tot onaangekondigde aanpassingen van het product.
- Deze handleiding is verkrijgbaar bij de fabrikant of de leverancier.

1) Belangrijke veiligheidsvoorschriften	1
2) Afval	2
3) Bedieningsinstructies	3
– Bedieningspaneel	3
– Vaatwasser Onderdelen	3
4) Voor het eerste gebruik	4
A. Toevoegen waterontharder	4
B. Glansspoelmiddel reservoir vullen	6
C. Werking vaatwasmiddel	7
5) Laden van de vaatwasser	9
Let op voor of na het laden	9
Laden van het korfje	10
Het bestekmandje	11
6) Instellen wasprogramma	12
Wasschema	12
Apparaat aanzetten	13
Wijzigen geselecteerde programma	13
Einde van het programma	14
7) Onderhoud en reiniging	15
Filtersysteem	15
Onderhoud van de vaatwasser	16
8) Installatie instructies	17
Plaatsen van de vaatwasser	17
Elektrische aansluiting	18
Aansluiten watertoevoer	18
Aansluiting van de slangen	19
Starten van de vaatwasser	20
9) Probleem oplossen	21
Voordat u de service belt	21
Foutmeldingen	21
Technische informatie	22

1. BELANGRIJKE VEILIGHEIDSVOORSCHRIFTEN



WAARSCHUWING! Voor gebruik van uw vaatwasser volgt u onderstaande veiligheidsvoorschriften op:

- Dit apparaat is voor huishoudelijk gebruik en vergelijkbare toepassingen zoals:
 - Personeelskeukens in winkels, kantoren en ander werkruimten;
 - Boerderijen;
 - Bij gasten in hotels, motels en andere accommodaties;
 - Bed en breakfast accommodaties.
- Dit apparaat kan worden gebruikt door kinderen vanaf 8 jaar en personen met een lichamelijke, motorische of geestelijke beperking en personen zonder kennis of ervaring m.b.t. de bediening van dit apparaat, tenzij deze personen onder toezicht staan of instructies hebben gekregen om dit apparaat veilig te bedienen en zich bewust zijn van de eventuele gevaren. Kinderen dienen niet met dit apparaat te spelen. Reiniging en onderhoud dienen niet door kinderen te worden gedaan zonder toezicht (Voor EN60335-1)
- Dit apparaat dient niet te worden gebruikt door personen (inclusief kinderen) met een lichamelijke, motorische of geestelijke beperking en zonder kennis of ervaring m.b.t. de bediening van dit apparaat, tenzij zij instructies hebben gekregen of onder toezicht staan van een voor hen verantwoordelijk persoon. (Voor IEC60335-1)
- Dit apparaat is uitsluitend geschikt voor huishoudelijk gebruik binnenshuis. Om het risico op een elektrische schok te voorkomen, dient u het apparaat, de draad of stekker niet in het water of andere vloeistof te dompelen.
- Voor reiniging of onderhoud dient u de stekker uit het apparaat te halen. Gebruik, voor reiniging, een zachte vochtige doek met een mild reinigingsmiddel, neem daarna af met een droge doek.



Aarding Instructies

- Dit apparaat dient te worden geaard. Bij een storing of een stroomonderbreking, zal aarden het risico op een elektrische schok

- beperken door het voorzien van de afvoer van elektriciteit. Dit apparaat is voorzien van een draad met een elektriciteitsgeleider en een geaarde stekker.
- De stekker dient in een geaard en geschikt stopcontact te worden gedaan dat voldoet aan de plaatselijke eisen.
- Onjuist aansluiten van de elektriciteitsgeleider kan leiden tot een elektrische schok. Controleer bij een gekwalificeerde elektricien of bij de leverancier indien u twijfelt of het apparaat juist is geaard.
- Verander niets aan de meegeleverde stekker; indien deze niet in het stopcontact past. Laat een juist stopcontact plaatsen door een gekwalificeerde elektricien.
- Beschadig de vaatwasser niet, ga niet zitten of staan op de deur, wasrekje of de vaatwasser zelf.
- Gebruik de vaatwasser niet totdat alles juist is geïnstalleerd.
- Open de deur uiterst voorzichtig indien de vaatwasser in werking is. Water kan eruit spuiten.
- Plaats geen zware voorwerpen of ga niet staan op de deur wanneer deze open staat. Het apparaat kan voorover kiepen.
- Indien u voorwerpen gaat laden om te wassen:
 - 1) Let op scherpe voorwerpen zodat deze de deurafsluitingen niet kunnen beschadigen;
 - 2) Waarschuwing: messen en ander voorwerpen met scherpe punten dienen met de punt naar beneden of horizontaal in het mandje te worden geplaatst.
- Let op dat het wasmiddelenbakje leeg is na de wascyclus.
- Plaats geen kunststof voorwerpen in de vaatwasser indien deze ongeschikt zijn. Controleer bij kunststof voorwerpen bij de fabrikant of deze geschikt is voor de vaatwasser.
- Gebruik uitsluitend was- en spoelmiddelen geschikt voor een vaatwasser.
- Gebruik nooit afwasmiddel, waspoeder of handzeep in uw vaatwasser.
- Let op dat kinderen niet met het apparaat zullen spelen.
- Laat de deur nooit open staan, om het risico op vallen te vermijden.
- Indien de draad is beschadigd dient deze te worden vervangen door de fabrikant of tussenpersoon of iemand die gespecialiseerd is technische handelingen te verrichten om risico's te vermijden.
- Tijdens de installatie dient u ervoor te zorgen dat de draad niet knikt of geplet wordt.
- Wijzig niets aan de instellingen

- Het apparaat dient te worden aangesloten op nieuwe waterslangen, oude waterslangen dienen te worden vervangen.
- Het maximum aantal couverts is 6.
- De maximale toegestane inkomende waterdruk is 1MPa.
- De minimale toegestane inkomende waterdruk is 0,04MPa.

AFVAL

- Ontdoet u zich op een correcte manier van het verpakkingsmateriaal van de vaatwasser.
- Al het verpakkingsmateriaal kan worden gerecycled.
- Kunststof onderdelen worden aangeduid d.m.v. standaard internationaal gebruikt afkortingen:

PE	- Polyethyleen, bijv. verpakkingsmateriaal.
PS	- polystyreen, bijv. opvulmateriaal.
POM	- polyoxymethyleen, bijv. kunststof klemmetjes.
PP	- polipropyleen, bijv. zoutvuller
ABS	- Acrylonitril Butadien Styrene, bijv. bedieningspaneel.



Waarschuwing!

- Verpakkingsmateriaal kan gevaarlijk zijn voor kinderen!
- Voor verwijdering van het verpakkingsmateriaal of het apparaat begeeft u zich naar het milieupark. Maak de elektriciteitskabel en het deurmechanisme hiervoor onbruikbaar.
- Karton is recyclebaar en dient te worden weggegooid bij het oude papier.
- Door afvalverwerking op de juiste manier, draagt u bij aan voorkoming van eventuele negatieve gevolgen aan de omgeving of menselijke gezondheid indien dit niet zou gebeuren.
- Voor aanvullende informatie m.b.t. de juiste afvalverwerking dient u contact op te nemen met uw lokale milieupark.
- AFVALVERWERKING: zet dit apparaat niet bij het gewone huishoudelijke afval, dit apparaat dient apart te worden verwerkt.

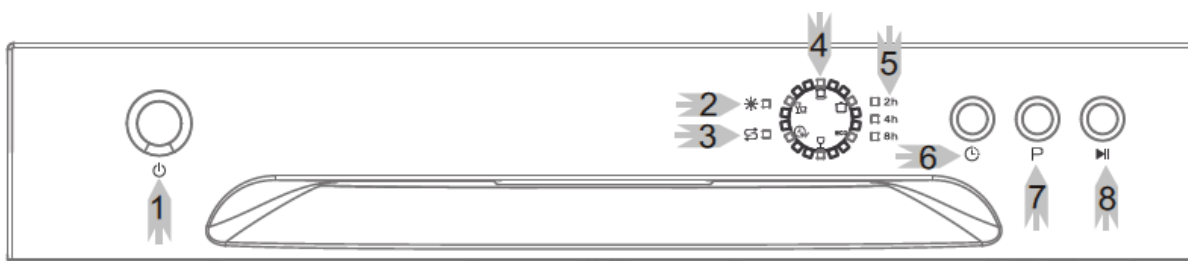
3. BEDIENING INSTRUCTIES



BELANGRIJK !

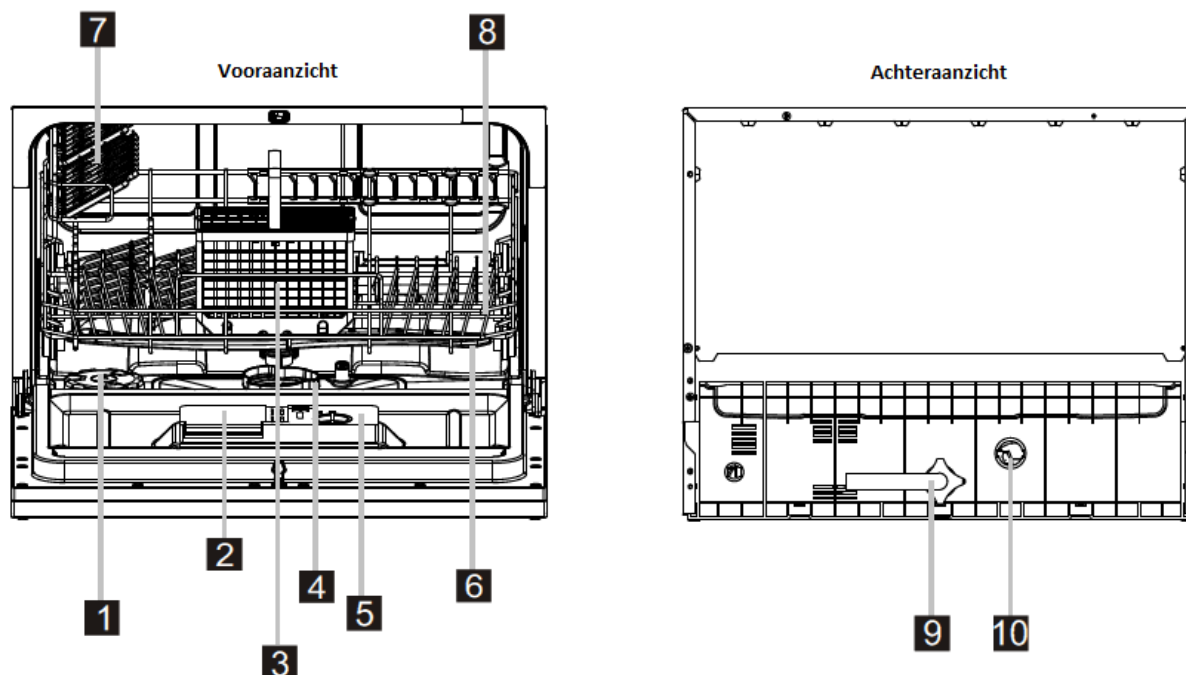
Indien u dit apparaat voor het eerst gebruikt dient u de instructies in deze handleiding goed door te lezen en op te volgen voor een optimale prestatie van uw vaatwasser.

BEDIENINGSPANEEL



1. POWER knop: Aan/Uitzetten van het apparaat
2. Waarschuwinglampje glansspoelmiddel: gaat aan zodra deze dient te worden bijgevuld.
3. Waarschuwinglampje onthardingszout: gaat aan zodra deze dient te worden bijgevuld.
4. Programma Indicator lampje
5. Uitstel tijd: keuze uit 2/4/6/8 uur. (Bij uitstel van 6 uur: gaan lampjes van 2 en 4 uur tegelijk branden)
6. Uitstel knop: druk op de knop om uitstel te activeren.
7. Programmaknop: druk op deze knop om het gewenste programma te selecteren.
8. Start/Pauze knop: druk op deze knop om het programma te starten of te pauzeren.

VAATWASSER ONDERDELEN



- | | | | | |
|---------------------|------------------|----------------------------|----------------|-----------------|
| 1. Zoutreservoir | 3. Bestekmandje | 5. Glansspoelmiddelenbakje | 7. Kopjesplank | 9. Watertoevoer |
| 2. Wasmiddelenbakje | 4. Filtersysteem | 6. Sproeijarmen | 8. Korf | 10. Waterafvoer |
- ~ 3 ~

4. VOOR HET EERSTE GEBRUIK

LET OP: indien uw model geen waterontharder heeft, kunt u dit gedeelte overslaan.

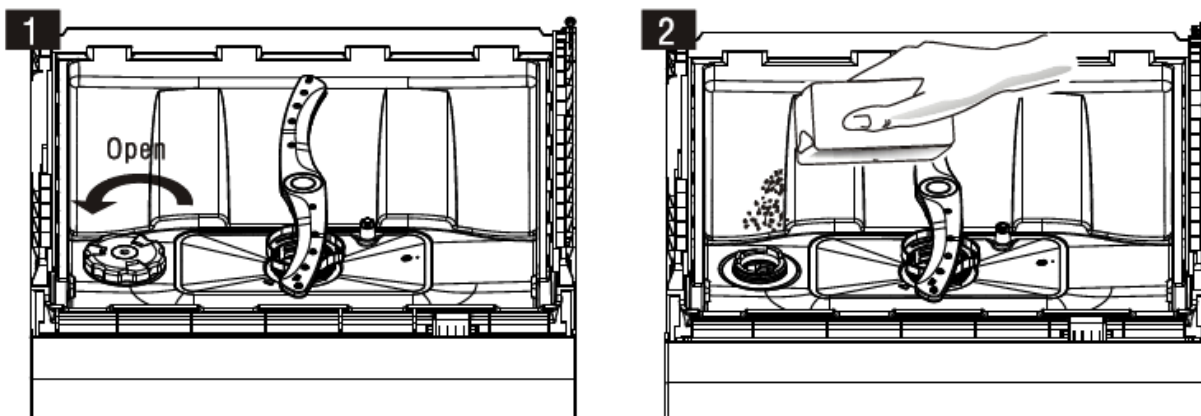
A. Toevoegen van de waterontharder

Gebruik altijd speciaal zout voor de vaatwasser.

Het zoutreservoir bevindt zich onder de servieskorf en dient te worden gevuld zoals hieronder omschreven:

Attentie!

- Gebruik uitsluitend zout speciaal bedoeld voor vaatwassers! Ieder ander type zout, vooral tafelzout zal de waterontharder beschadigen. Indien verkeerd zout is gebruikt en de wasmachine heeft hierdoor een storing of schade vervalt de garantie en is de fabrikant en/of leverancier niet aansprakelijk voor deze storing of schade.
- Vul het reservoir voor het begin van een wasprogramma, dit om te voorkomen dat er gemorste zoutkorrels op de bodem blijven liggen en voor corrosie zorgen.



- Verwijder de onderste servieskorf en schroef het deksel van het zoutreservoir (afbeelding 1).
- Voor het eerste gebruik, het reservoir vullen met 1 liter water.
- Plaats het einde van de trechter (meegeleverd) in het gat en voeg ± 1 , kg onthardingszout toe. Het is normaal dat een kleine hoeveelheid water uit het reservoir loopt. (afbeelding 2).
- Nadat u het reservoir heeft gevuld, sluit u het deksel stevig vast met de klok mee.
- Normaliter zal het indicatielampje 2-6 dagen nadat u het reservoir heeft gevuld uitgaan.
- Direct na het vullen dient u een wasprogramma te starten (**wij adviseren u een snel programma te gebruiken**). Anders zou het filtersysteem, de pomp of belangrijke onderdelen kunnen beschadigen door zout water. Hierdoor veroorzaakte schade valt buiten de garantie.



LET OP:

- Het zoutreservoir dient alleen te worden bijgevuld indien het indicatielampje op het bedieningspaneel brandt. Afhankelijk van hoe makkelijk het zout oplost kan het indicatielampje nog branden ondanks dat het is bijgevuld.

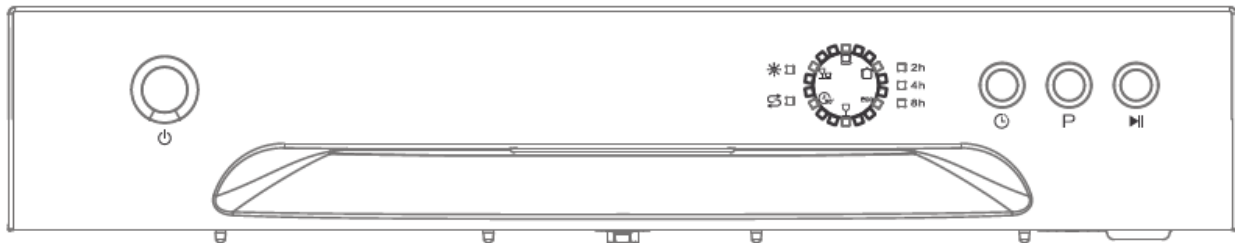
Indien er geen indicatielampje brandt op het bedieningspaneel (bij sommige modellen), kunt u zelf schatten wanneer het zout moet worden bijgevuld aan de hand van het aantal cycli dat de vaatwasser heeft gemaakt.

- Indien er zout is gemorst kunt u een inweek of snel programma laten draaien om het zout te verwijderen.

Aanpassen zoutverbruik

Stap 1: Open de instelling van het aanpassen van het zoutverbruik

Sluit de deur, binnen 60 seconden nadat het apparaat aangaat, drukt u op de Power knop en houdt deze 5 seconden ingedrukt. Het apparaat zal nu in de instelmodus gaan.



Stap 2: Selecteer het door u gewenste verbruik niveau

Druk op de Start/Pauze knop om de juiste instelling van de, volgens uw waterleverancier, te programmeren. De instellingen zullen in deze volgorde worden getoond: H1->H2->H3->H4->H5->H6;

Stap 3: Verlaat de instelmodus voor het zoutverbruik

Indien u gedurende 5 seconden het apparaat niet bedient, zal deze automatisch de instelmodus verlaten en terugkeren naar de stand-by status.

Waterhardheid		Instelling waterontharder	Weergave display
°dH ¹	Mmol/l ²		
0-5	0-0.9	1	H1 Snel
6-11	1.0-2.0	2	H2 90 min
12-17	2.1-3.0	3	H3 90 min & Snel
18-22	3.1-4.0	4*	H4 Glas
23-34	4.1-6.1	5	H5 Glas & Snel
35-45	6.2-8.0	6	H6 Glas & 90 min

Note:

- Duitse aanduiding voor water hardheid
 - Millimol, internationale eenheid voor water hardheid
- * fabrieksinstelling

Neem contact op met uw lokale waterleverancier voor meer informatie over de hardheid van uw water.

B. VULLEN VAN HET GLANSSPOELMIDDEL RESERVOIR

Glansspoelmiddel reservoir

Het glansspoelmiddel komt vrij tijdens de laatste fase van het programma om te voorkomen dat er waterdruppels op uw vaat opdrogen, die vlekken en vegen kunnen vormen. Het bevordert ook het drogen omdat het water sneller van de vaat afdroipt. Uw vaatwasser is ontworpen om een vloeibaar spoelmiddel te gebruiken. Het reservoir bevindt zich in de deur naast het wasmiddelenbakje. Om het reservoir te vullen, opent u het klepje en giet u het spoelmiddel totdat het de niveau indicator helemaal zwart wordt. De inhoud van het reservoir is ongeveer 110ml.

Werking van een glansspoelmiddel

Het spoelmiddel wordt automatisch toegevoegd in de laatste fase van het wasprogramma, waardoor de vaat grondig wordt gespoeld en streeploos opdroogt.

Attentie!

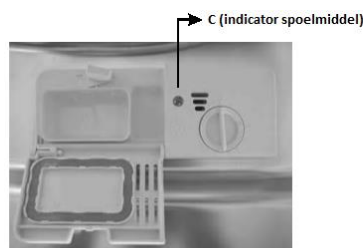
Gebruik uitsluitend merk spoelmiddelen. Vul het reservoir nooit met een andere vloeistof, bijv. een reinigingsmiddel of vloeibaar afwasmiddel. Dit kan het apparaat beschadigen.

Wanneer dient u het reservoir bij te vullen

Indien het lampje op het bedieningspaneel niet brandt, kunt u zien aan de hand van de kleur van de indicator "C" naast het klepje. Indien het reservoir is gevuld zal de indicator donker zijn. Zodra de inhoud vermindert zal de grootte van de stip kleiner worden. Laat het reservoir nooit met minder dan ¼ gevuld zijn.

Zodra het spoelmiddel vermindert zal de stip kleiner worden, zoals hieronder getoond:

- Vol
- 3/4 Vol
- 1/2 Vol
- 1/4 Vol (u dient bij te vullen)
- Leeg

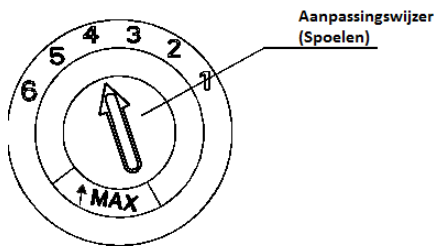


1. Om het reservoir te openen, draait u het deksel naar links (zie pijl) en haalt het eruit.
2. Schenk het spoelmiddel in het reservoir, let op dat u het niet laat overlopen.
3. Plaats het deksel terug en draai deze naar rechts om het te sluiten (zie pijl)



LET OP: veeg gemorste vloeistof met een droge doek af om overmatige schuimvorming te voorkomen. Vergeet niet het deksel terug te plaatsen nadat u het reservoir heeft gevuld.

Aanpassen van het reservoir



Het reservoir heeft 4 of 6 standen. Begin altijd op stand "4". Indien u geen streeploos resultaat heeft kunt u de stand verhogen naar "5". Indien het resultaat nog niet naar wens is kunt u het nogmaals verhogen. De aanbevolen stand is "4" (fabrieksinstelling).



LET OP: verhoog de dosering indien er water- of kalkvlekken op de vaat achterblijven. Verminder de dosering indien de vaat plakkerig aanvoelt en wit uitslaat of indien er een blauwe glans achterblijft op glaswerk en bestek.

C. DE WERKING VAN HET VAATSWASMIDDEL

Vaatwasmiddel met zijn chemische samenstelling is noodzakelijk om vuil te verwijderen, af te breken en af te voeren met het afwaswater. De meeste commerciële vaatwasmiddelen zijn geschikt voor dit doel. Normaliter is het vaatwasmiddel tegenwoordig zonder fosfaten. Daarom is de wateronthardingsfunctie voor fosfaten niet aangegeven. In dat geval adviseren wij u het reservoir met zout te vullen, ook al is de waterhardheid slechts 6°dH. Indien er een wasmiddel zonder fosfaten wordt gebruikt met hard water zullen er vaak witte vlekken op de vaat verschijnen. In dat geval dient u meer wasmiddel toe te voegen voor een beter resultaat. Wasmiddel zonder chloor bleken slechts een beetje, erge en donkere vlekken zullen niet helemaal worden verwijderd. In dat geval dient u een programma te selecteren met een hogere temperatuur.

Geconcentreerde vaatwasmiddelen

Gebaseerd op hun chemische samenstelling kunnen er twee soorten worden onderscheiden:

- Conventionele, alkalische vaatwasmiddelen met bijtende eigenschappen
- Vaatwasmiddelen met een laag alkalische concentratie met natuurlijke enzymen

Vaatwastabletten

Vaatwastabletten van verschillende merken lossen in verschillende snelheden op. Daarom zullen sommige tabletten niet oplossen en minder reinigingskracht hebben tijdens korte wasprogramma's. Gebruik daarom uitsluitend vaatwastabletten voor langere programma's om zeker te zijn dat er geen zeepresten achterblijven.



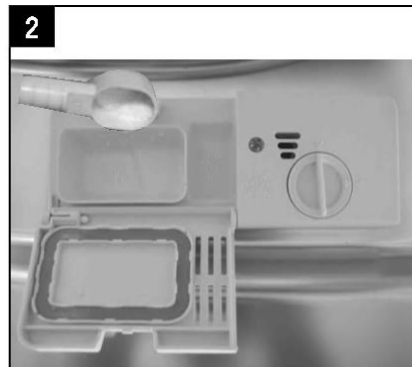
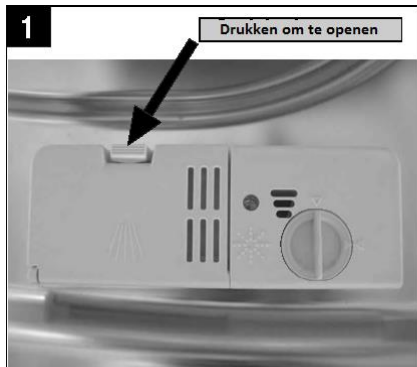
LET OP: Vaatwastabletten zijn uitsluitend voor de modellen met een 3 in 1 functie of een 3 in 1 programma

Vaatwasmiddel reservoir

Het reservoir dient voor elk wasprogramma te worden bijgevoerd, zoals omschreven in het wasprogramma tabel. Uw vaatwasser verbruikt minder vaatwasmiddel en spoelglansmiddel dan conventionele vaatwassers. In het algemeen volstaat een eetlepel vaatwasmiddel voor een normale lading. Voor erg vervuilde vaat gebruikt u iets meer vaatwasmiddel. Voeg uitsluitend vaatwasmiddel toe

vlak voor het starten van de vaatwasser, om te voorkomen dat het vochtig wordt en daardoor niet goed oplost.

Hoeveelheid vaatwasmiddel voor gebruik



ATTENTIE:

- Indien het deksel dicht is: druk dan op het klepje. Het deksel zal openspringen.
- Voeg uitsluitend vaatwasmiddel toe voordat u de vaatwasser aanzet.
- Gebruik uitsluitend merk vaatwasmiddelen.



WAARSCHUWING!

Vaatwasmiddel is giftig!

U dient dit altijd uit de buurt van kinderen te houden

ATTENTIE!

Juist gebruik van het vaatwasmiddel

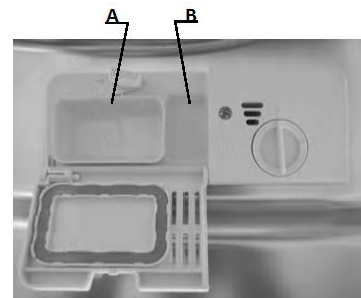
Gebruik uitsluitend vaatwasmiddel dat geschikt is voor vaatwassers. Bewaar uw vaatwasmiddel op een frisse droge plek.

Doe alleen poeder vaatwasmiddel in het apparaat vlak voor gebruik.

Het vullen van het wasmiddelenbakje

Vul het wasmiddelen bakje, de markering geeft de dosering aan, zoals op de afbeelding.

- A. Doe hier het hoofdwasmiddel.
- B. Doe hier het voorwasmiddel.



Lees altijd de instructies op de verpakking van het vaatwasmiddel.

Sluit het deksel totdat het vast klikt.

Indien de vaat erg vuil is kunt u extra wasmiddel toevoegen in het bakje voor de voorwas, deze zal dan gebruikt worden tijdens de voorwas.



ATTENTIE:

- In het wasschema van deze handleiding vindt u de aanbevolen hoeveelheden per programma.
- Let op, afhankelijk van de mate van bevuilding van de vaat en de hardheid van het water kan dit verschillen.
- Volg altijd de aanwijzingen op de verpakking van het vaatwasmiddel.

5. LADEN VAN DE VAATWASSER

Adviezen

- Koop bestek dat geschikt is voor een vaatwasser.
- Gebruik een mild vaatwasmiddel dat zacht is voor uw vaat. Indien noodzakelijk kunt u informatie hierover inwinnen bij de wasmiddelen fabrikant.
- Voor bijzondere vaat kunt u een programma selecteren met een lage temperatuur.
- Om schade te voorkomen, haalt u glazen en bestek niet direct na het eindigen van het wasprogramma uit de vaatwasser.

Voor gebruik in de vaatwasser zijn deze items:

Ongeschikt:

- Bestek met een houten, porseleinen en parelmoer heft
- Kunststof niet vaatwasserbestendige voorwerpen
- Bestek met gelijmde niet hittebestendige onderdelen
- Gelijmd bestek of servies
- Tinnen of koperen voorwerpen
- Kristallen glazen
- Metalen voorwerpen die kunnen roesten
- Houten schalen
- Voorwerpen gemaakt van kunststof

Beperkt geschikt:

- Sommige soorten glazen kunnen dof worden na vaak wassen
- Zilveren en aluminium voorwerpen hebben de neiging om te verkleuren tijdens het wassen
- Geglazuurde motieven kunnen vervagen na regelmatig wassen

Let op voor of na het laden van de korf van de vaatwasser

Voor een optimaal resultaat verzoeken wij onderstaande instructies op te volgen. Vorm en kenmerken kunnen variëren afhankelijk van uw model.

Verwijder altijd voedselresten. Week aangekoekte en angebrande pannen altijd even voor.

Het is niet nodig de vaat vooraf af te spoelen.

Plaats de voorwerpen op de volgende wijze in de vaatwasser:

1. Voorwerpen zoals kopjes, glazen, potten en pannen enz., altijd ondersteboven.
2. Diepe kommen of items met uitsparingen altijd schuin plaatsen, zodat het water eraf kan lopen.

3. Plaats al het keukengerei zodat het niet kan omvallen
4. Plaats het keukengerei zodanig dat de sproeiarmen vrij kunnen draaien.

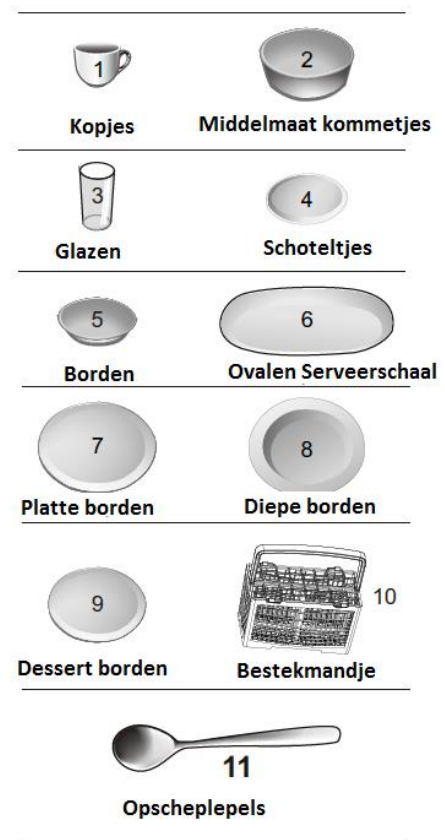
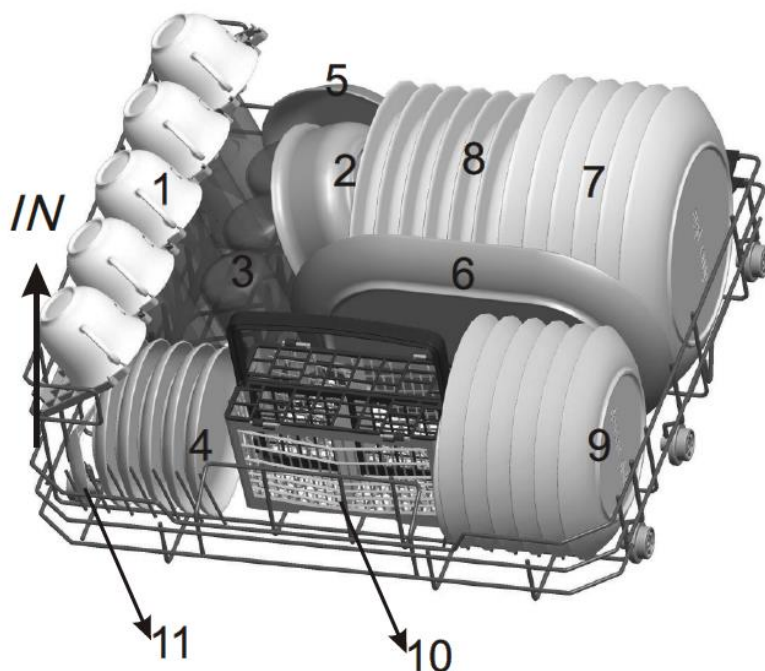


LET OP: plaats geen kleine voorwerpen in de vaatwasser deze zouden makkelijk uit het korfje kunnen vallen

- Plaats holle voorwerpen zoals kopjes, glazen en pannen enz. met de opening ondersteboven zodat het water er niet in kan blijven staan.
- Borden en bestek dienen niet over elkaar heen te liggen of elkaar te bedekken.
- Om schade te voorkomen dienen de glazen elkaar niet te raken.
- Plaats grote, lastig schoon te maken voorwerpen in het korfje.
- Rechtop staande messen met een lang lemset zijn gevaarlijk.
- Lange en/of scherpe messen dienen horizontaal (liggend) te worden geplaatst in het korfje.
- Overlaad uw vaatwasser niet. Dit is noodzakelijk voor een goed wasresultaat en zuinig energieverbruik.

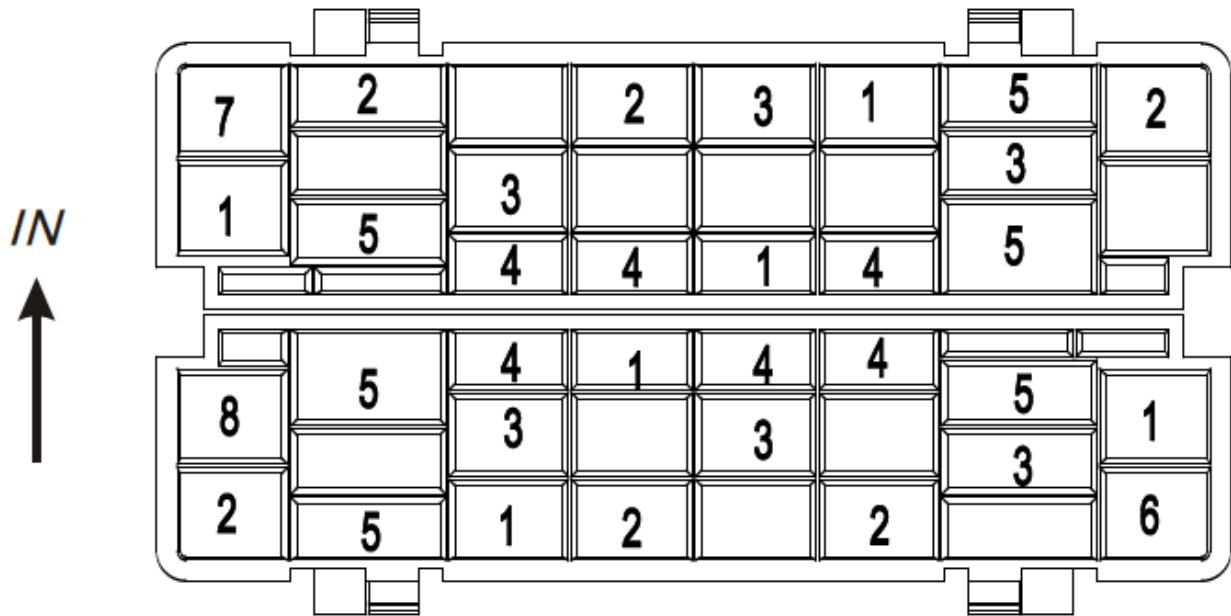
Laden van de korf

Plaats het servies en bestek zodanig dat dit niet kan bewegen door het water.



Bestekmandje

Plaats het servies en bestek zodanig dat dit niet kan bewegen door het water.



1 Vorken



2 Soeplepels



3 Dessertlepels



4 Theelepels



5 Messen



6 Opscheplepels



7 Juslepels



8 Serveervork



Waarschuwing!






Laat geen bestek door het mandje zakken.

Plaats scherp bestek altijd met de punt naar beneden!

Voor uw veiligheid en een optimaal resultaat, plaats het bestek in het mandje en verzeker u ervan dat:

- Het bestek niet in elkaar vast gaat zitten
- Het bestek met het heft naar beneden in het mandje staat
- Scherpe messen en gevaarlijk keukengerei met het heft naar boven zijn geplaatst.

6. INSTELLEN VAN HET WASPROGRAMMA

Programma	Informatie	Programmaverloop	Vaatwasmiddel Voor/hoofdwas	Looptijd (min)	Energie (Kwh)	Water (L)	spoelmiddel
 Intensief	Zeer vuile vaat met ingedroogde voedselresten	Voorwas (50°C) Hoofdwas (70°C) Spoelen Spoelen Spoelen (70°C) Drogen	3/15g (of 3 in 1)	140	0.9	10	*
 Normaal	Normaal vuile vaat, zoals pannen, borden en glazen	Voorwas Hoofdwas (60°C) Spoelen Spoelen (70°C) Drogen	3/15g (of 3 in 1)	120	0.7	8	*
ECO (*EN 50242)	Standaard programma voor normaal vuile vaat. Deze is het meeste efficiënt m.b.t. water- en energieverbruik	Voorwas Hoofdwas (50°C) Spoelen Spoelen (70°C) Drogen	3/15g (of 3 in 1))	180	0.61	6.5	*
 Glas	Licht vuil serviesgoed en glazen, kristal en porselein	Hoofdwas (45°C) Spoelen Spoelen (60°C) Drogen	18g (of 3 in 1)	75	0.5	7.0	*
 90 Min	Voor lichtvuile vaat en glazen	Hoofdwas (65°C) Spoelen (70°C) Drogen	18g (of 3 in 1)	90	0.65	7.0	*
 Snel	Een kort programma voor licht vuile vaat	Hoofdwas (40°C) Spoelen Spoelen (40°C)	15g	30	0.23	6	

Let op:

EN 50242: * Het ECO programma is het test programma. Dit programma is gebruikt om de beproevingsmethoden te verkrijgen volgens de norm EN50242 voor het meten van de gebruikseigenschappen. De volgende standaard is gebruikt:

- Capaciteit: 6 couverts
- Instelling glansspoelmiddel: 6
- Het energieverbruik PI: 0.49 W; PO 0.49 W

AANZETTEN VAN HET APPARAAT

Het programma starten:

Trek de korf naar voren (zie paragraaf "De vaatwasser laden").

Schenk het vaatwasmiddel in het apparaat (zie paragraaf "Zout, Vaatwasmiddel en Spoelglansmiddel").

Doe de stekker in het stopcontact. De aansluiting is 220-240 VAC/50HZ, de specificatie van het stopcontact is 10A 250VAC. Let op dat de watertoevoer volledig geopend is.

Druk op de Programma knop, u kunt de volgende programma's instellen: **ECO->Glas->90min->Snel->Intensief->Normaal;**

Zodra u een programma heeft geselecteerd, zal de corresponderende indicator aan gaan. Druk dan op de Start/Pauze knop, de vaatwasser zal het programma starten.

LET OP:



Indien u op de Start/Pauze knop drukt tijdens een programma, zal de indicator stoppen met knipperen. De zoemer zal iedere minuut afgaan totdat u nogmaals op de Start/Pauze knop drukt om het programma te hervatten.

Wijzigen van het geselecteerde programma

Een wasprogramma kan alleen onderbroken worden indien het een korte tijd loopt. Anders is het vaatwasmiddel al opgenomen en kan het water al zijn afgevoerd. Indien dat het geval is dient u vaatwasmiddel bij te vullen (zie paragraaf "vullen van het wasmiddelenbakje").

Druk op de Start/Pauze knop, de vaatwasser zal het programma pauzeren terwijl de deur is gesloten. Houd tenminste 3 seconden de Programma knop ingedrukt, het apparaat gaat nu in de stand-by stand. Daarna kunt u het door u gewenste programma opnieuw instellen (zie paragraaf "Het Programma Starten").

LET OP:



Indien u de deur opent tijdens een programma, zal de machine het programma onderbreken. Nadat u de deur heeft gesloten zal de machine het programma na ± 10 seconden hervatten.

De indicatorlampjes geven de status van de vaatwasser aan:

- a) Één van de indicators brandt..... stand-by of pauze
- b) Één van de indicators knippert..... In werking

Bent u een bordje vergeten?

Indien u bent vergeten iets in de vaatwasser te plaatsen, kunt u dit alsnog doen voordat het vaatwasmiddelenbakje zal worden geopend.

1. Druk op de Start/Pauze knop
2. Open de deur een beetje zodat het apparaat het wasprogramma stopt
3. Nadat de sproeiarmen gestopt zijn met draaien kunt u de deur helemaal openen.

4. Voeg de vergeten voorwerpen toe
5. Sluit de deur
6. Druk op de Start/pauze knop en na ± 10 seconden zal de vaatwasser het programma hervatten

Aan het einde van het wasprogramma

Zodra het wasprogramma is afgelopen, zal de zoemer 8 seconden te horen zijn en daarna stoppen. Zet het apparaat uit d.m.v. de Aan/Uit knop, sluit de watertoevoer en open de deur van de vaatwasser. Wacht enkele minuten voordat u de vaat eruit haalt, dit om beschadigingen aan borden en keukengerei te voorkomen aangezien deze door de hitte breekbaarder zijn. Ook zal de vaat beter drogen.

- Zet de vaatwasser uit
 1. Zet de vaatwasser uit door op de Aan/Uit knop te drukken
 2. Draai de watertoevoer dicht
- Open voorzichtig de deur
Hete borden zijn breekbaar door de hitte. Laat deze dus altijd ± 15 minuten afkoelen voordat u de vaat eruit haalt.
Open de deur en laat deze op een kier staan zodat de vaat kan afkoelen en het beter droogt.
- Leeghalen van de vaatwasser
Het is normaal dat de vaatwasser nat is aan de binnenkant



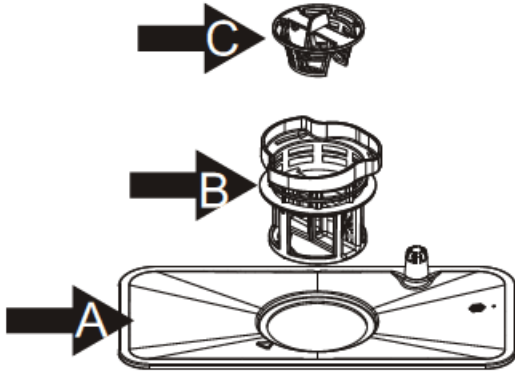
Waarschuwing!

Het is gevaarlijk de deur te openen terwijl het programma loopt, het hete water kan brandwonden veroorzaken.

7. ONDERHOUD EN REINIGING

Het filtersysteem

Het filter zorgt ervoor dat grote resten voedsel of kleine voorwerpen in de pomp terecht komen.



Het filtersysteem bestaat uit drie delen: de grove zeef, een platte zeef (grote zeef) en een microfilter zeef (fijne zeef).

- A. Grote zeef
Voedsel- en vuilresten worden in deze zeef verpulverd door een speciale straal uit de sproeiarm en weggespoeld door het afvoer.
- B. Fijne zeef
Deze zeef vangt voedsel- en vuilrestanten op bij de afvoerpomp en voorkomt dat dit de vaat weer kan bevuilden.
- C. Grove zeef
Grote delen, botresten en glas worden opgevangen in de grove zeef. Om de resten te verwijderen kunt u boven aan de zeef voorzichtig knijpen en deze eruit halen.

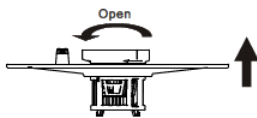
Filter onderdelen

Het filter dient om voedselresten op te vangen uit het waswater. Voor het beste wasresultaat moet het filter regelmatig worden gereinigd. Wij adviseren u hierom na iedere wascyclus de voedselrestanten te verwijderen uit het bovenste deel van het filter en de halfronde zeef en bakje onder stromend water af te spoelen. Om het filtersysteem te verwijderen trekt u het bakje in opwaartse richting.

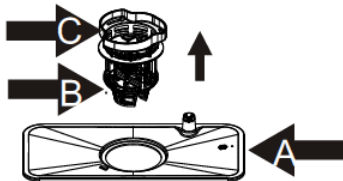
Waarschuwing!



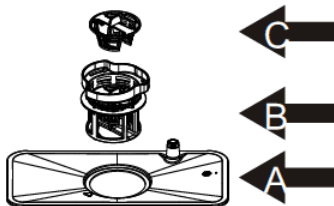
- Gebruik de vaatwasser nooit zonder filter
- Onjuist terugplaatsen van het filter kan leiden tot een slechte wasprestatie en beschadigingen aan de vaat.



Stap 1: Draai het gehele filtersysteem (A, B en C) tegen de klok in en til deze eruit.



Stap 2: Trek B en C omhoog uit A;



Stap 3: Eindresultaat



LET OP: Volg stappen 1 t/m 3 om het systeem te verwijderen, volg stappen 3 t/m 1 om het systeem te installeren.

Opmerkingen:

- Controleer de filters na iedere wascyclus om te voorkomen dat deze verstoppem.
- Door de grove zeef los te schroeven, kunt u het filtersysteem verwijderen. Verwijder voedselresten en reinig het filter onder de kraan.



LET OP:

Het hele filtersysteem dient één keer per week te worden gereinigd.

Reinigen van het filter

Om de grove en fijne zeef te reinigen kunt u gebruik maken van een afwasborstel. Zet het systeem in elkaar zoals afgebeeld op de vorige pagina. Plaats het terug in de vaatwasser en druk het vast.



Waarschuwing! Let op dat u de zeven niet stoot, zo kunnen ze vervormen en niet meer voor een optimaal wasresultaat zorgen.

Onderhoud van de vaatwasser.

Het bedieningspaneel kunt u reinigen met een vochtige doek. Na het reinigen het oppervlak goed drogen. Voor de buitenbehuizing kunt u gebruik maken van een polish wax. Gebruik nooit scherpe voorwerpen, schuursponsjes of agressieve reinigingsmiddelen.

Reinigen van de deur



Om de deurranden te reinigen dient u slechts een warme vochtige doek te gebruiken.

Om te voorkomen dat er vloeistof in de vergrendeling of elektrische onderdelen komt dient u geen reinigingsmiddelen met een spray te gebruiken.



Waarschuwing!

- Gebruik nooit reinigingsmiddelen met een spray om te voorkomen dat de vergrendeling of elektrische onderdelen beschadigen.
- Schuurmiddelen en sommige soorten keukenpapier dient u niet te gebruiken aangezien deze krassen of vlekken kunnen achterlaten op het roestvrij staal oppervlak.

Beschermen tegen vorst.

Zorgt u ervoor dat in de winter de vaatwasser is beschermd tegen de vorst. Iedere keer na een wascyclus gaat u als volgt te werk:

1. Haal de stekker uit het stopcontact.
2. Draai de watertoevoer dicht en sluit de watertoevoerpijp van de aansluiting.
3. Voer het water af dat in de pijp en aansluiting zit (gebruik hierbij een pan om het water op te vangen).
4. Sluit de pijp opnieuw aan.
5. Verwijder het filtersysteem onderin het apparaat en gebruik een spons om al het water op te nemen.



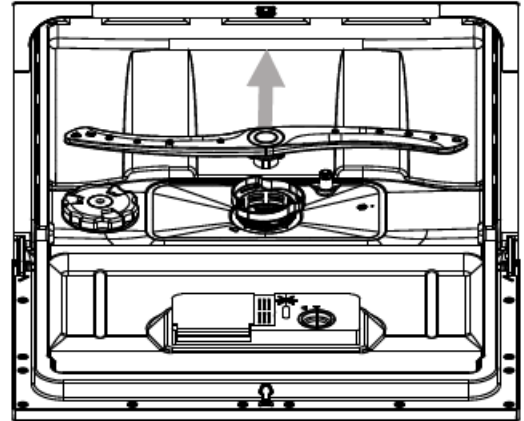
LET OP:

Indien het apparaat niet meer werkt door vorst dient u onze cliëntenservice te bellen.

Reinigen van de sproeiarmen

De sproeiarmen kunnen eenvoudig worden verwijderd voor het regelmatig schoonmaken van de sproeigaten, dit om verstopping te voorkomen. Spoel de sproeiarmen af onder lopend water en plaats ze voorzichtig terug in hun positie, controleer hierbij dat ze vrij kunnen draaien.

Houd de sproeiarm in het midden vast en trek deze omhoog om hem te verwijderen. Spoel de armen af onder lopend water en plaats ze terug in hun positie. Nadat u de sproeiarmen heeft teruggeplaatst controleer dan of ze vrij kunnen draaien. Indien dit niet het geval is, zijn de armen onjuist teruggeplaatst.



Hoe houdt u uw vaatwasser in een goede conditie?

- Na iedere wascyclus
Na iedere wascyclus draait u de watertoevoer dicht en laat de deur op een kier staan zodat er geen vochtigheid of nare geurtjes kunnen ontstaan.
- Haal de stekker uit de vaatwasser
Voor reiniging of onderhoud aan de vaatwasser haalt u de stekker uit het apparaat.
- Gebruik geen oplos- of schuurmiddelen
Om de behuizing en deurrubbers te reinigen gebruikt u geen oplos- of schuurmiddelen. Gebruik alleen een warm sopje.
Om vlekken van de behuizing te verwijderen gebruikt u een vochtige doek met water en een beetje azijn of een reinigingsmiddel dat speciaal bedoeld is voor vaatwassers.
- Indien u de vaatwasser langere tijd niet gebruikt
Wij raden u dan aan de vaatwasser één keer een wascyclus leeg te laten draaien en dan de stekker uit het stopcontact te halen, de watertoevoer dicht te draaien en de deur op een kier te zetten. Op deze manier gaan de deurrubbers langer mee en zullen er geen nare geurtjes ontstaan.
- Het apparaat verplaatsen
Indien het apparaat verplaatst moet worden houdt u deze in een verticale positie. Het is van groot belang dat het apparaat niet op de achterzijde ligt.
- Deurrubber
Één van de redenen dat nare luchtjes ontstaan is dat voedselresten vast zitten in de rubbers. Om dit te voorkomen dient u de rubbers regelmatig te reinigen met een vochtige spons.

8. INSTALLATIE INSTRUCTIES



ATTENTIE:

Het aansluiten van de slangen en elektriciteit dient te worden uitgevoerd door iemand die daarvoor is gekwalificeerd.



Waarschuwing



Gevaar voor elektrische schok
Schakel voor de installatie van de vaatwasser de stroom uit.
Indien u dit niet doet bestaat er gevaar voor een elektrische schok

Vorbereiding voor de installatie

U dient de vaatwasser in de buurt van de bestaande aan- en afvoeropeningen en stopcontact te plaatsen.

Één zijde van het aanrecht dient te worden gebruikt om de aansluiting van de afvoer van de vaatwasser te vergemakkelijken.

Installatie instructies

Plaatsen van het apparaat

Plaats het apparaat op de gewenste locatie. De achterzijde dient te steunen tegen de muur en de zijkanten tegen de zijmuren of wanden van de kast. De vaatwasser is voorzien van slangen die zowel aan de linker- als de rechterkant geplaatst kunnen worden voor een eenvoudige installatie.



WAARSCHUWING!

Voor uw persoonlijke veiligheid:

- Gebruik nooit een verlengsnoer of een adapter met dit apparaat
- De aarde van het apparaat, onder geen enkel omstandigheid, verwijderen of loskoppelen.
- Alleen aansluiting door middel van de elektriciteitsdraad.

Elektrische voorzieningen

Kijk alstublieft op het typeplaatje om het genomineerde voltage te vinden en sluit daarna het apparaat aan op de juiste voeding. Gebruik de benodigde 10 amp. zekering, time delay zekering of een aanbevolen stroomonderbreker om een separaat stroomcircuit te maken alleen voor dit apparaat.

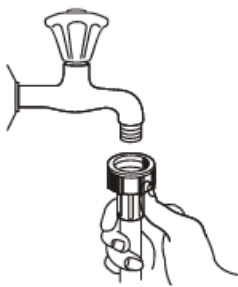


Controleer voor gebruik of de aansluiting geaard is!!!

Elektrische aansluiting

Verzeker u ervan dat de netspanning en de aansluiting overeenkomen met de op het typeplaatje aangegeven informatie. Doe alleen de stekker in het stopcontact indien u zeker weet dat het geaard is. Indien het stopcontact niet geschikt is voor de stekker dient u het stopcontact te vervangen en geen gebruik te maken van een adapter aangezien deze oververhit kan raken en brand kan veroorzaken.

WATERAANSLUITING



Aansluiten op koud water

Sluit de koud water aanvoerslang op een $\frac{3}{4}$ inch kraan met schroefdraad en zorg ervoor dat deze stevig is vastgedraaid.

Indien de waterleiding nieuw is of langere tijd niet gebruikt kunt u het water even laten doorlopen om zeker te zijn het water helder is. Dit is noodzakelijk om te voorkomen dat de watertoevoer wordt geblokkeerd en het apparaat zal beschadigen.



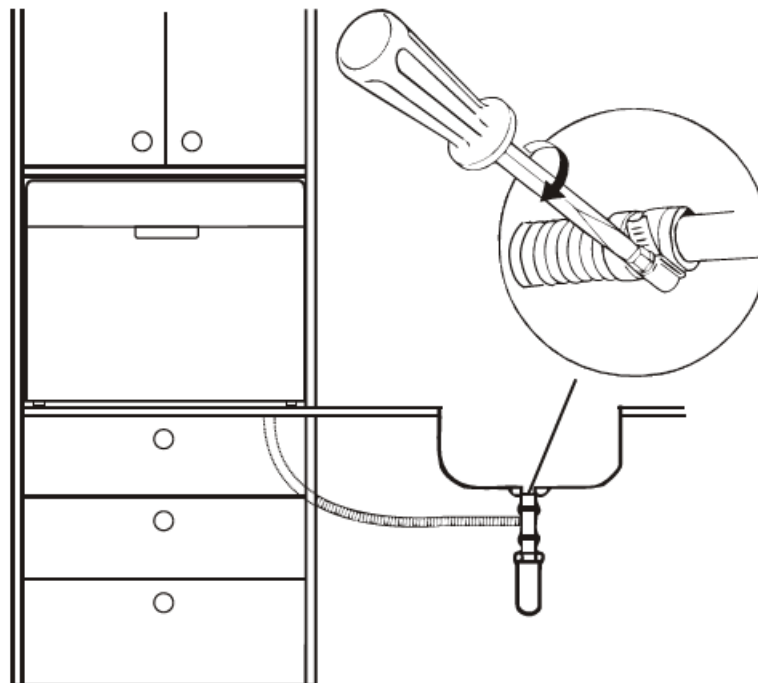
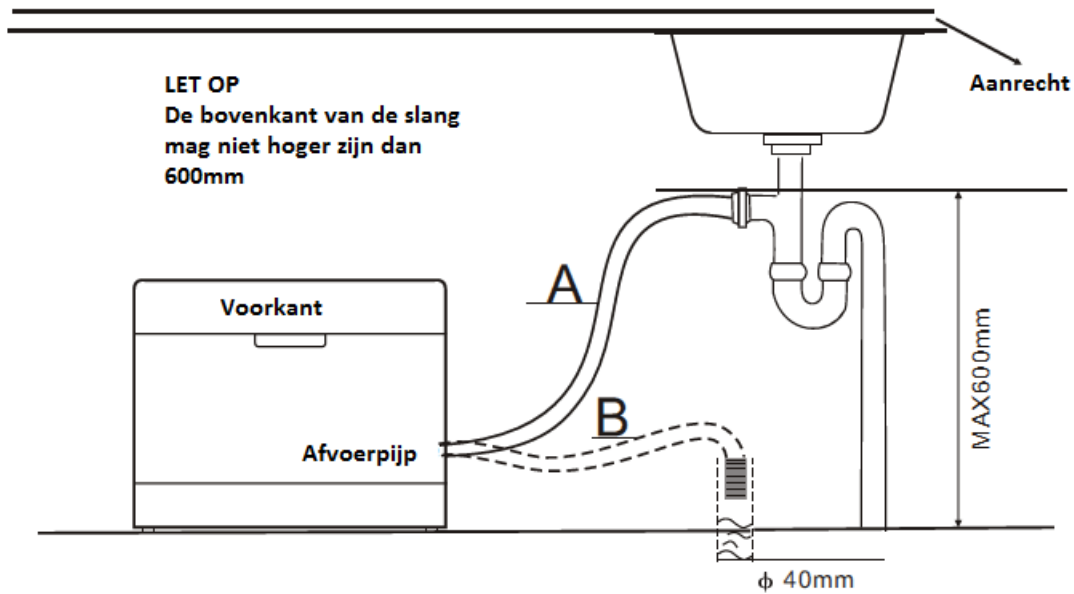
Waarschuwing: na gebruik de watertoevoer dichtdraaien.

Afvoerslang aansluiten

Doe de afvoerslang in de afvoer met een minimum diameter van 4cm, of laat de afvoerslang in de wasbak hangen opletend dat de slang niet bekneld raakt. Het uiteinde van de slang moet lager zijn dan 60cm en mag niet ondergedompeld zijn in water, dit om teruglopen van het water te voorkomen.



U kunt de afvoerslang aansluiten op manier A of B



Hoe overtollig water af te voeren

Indien de wasbak hoger is dan 1000 mm kan het overtollige water niet worden afgevoerd in de wasbak. U dient dan gebruik te maken van een teil of opvangbak waarin u de slang hangt en lager houdt dan de wasbak om het overtollige water af te voeren.

Afvoerpijp

Sluit de afvoerslang op de afvoerpijp. Let op dat de slang goed past om lekkage te voorkomen en dat de slang niet is geknikt is of bekneld raakt.

Verlengslang

Indien u een verlengslang nodig heeft let u er dan op dat u hetzelfde type gebruikt. Het mag niet langer zijn dan 4 meter, anders kan dit het wasresultaat beïnvloeden.

Starten van de vaatwasser

Voordat u de vaatwasser start dient u het volgende te controleren:

1. De vaatwasser staat stevig en waterpas
2. De watertoevoer is geopend
3. De aansluitingen van de pijpen stevig vastzitten om lekkage te voorkomen
4. De draden zijn goed aangesloten
5. Het apparaat staat aan
6. De afvoerpijp en –slangen zitten vast
7. Al het verpakkingsmateriaal en papier is verwijderd uit de vaatwasser.

Attentie: Bewaar de handleiding nadat u het apparaat heeft geïnstalleerd, het is handig deze later te kunnen raadplegen.

9. PROBLEMEN OPLOSSEN

Voordat u de cliëntenservice belt

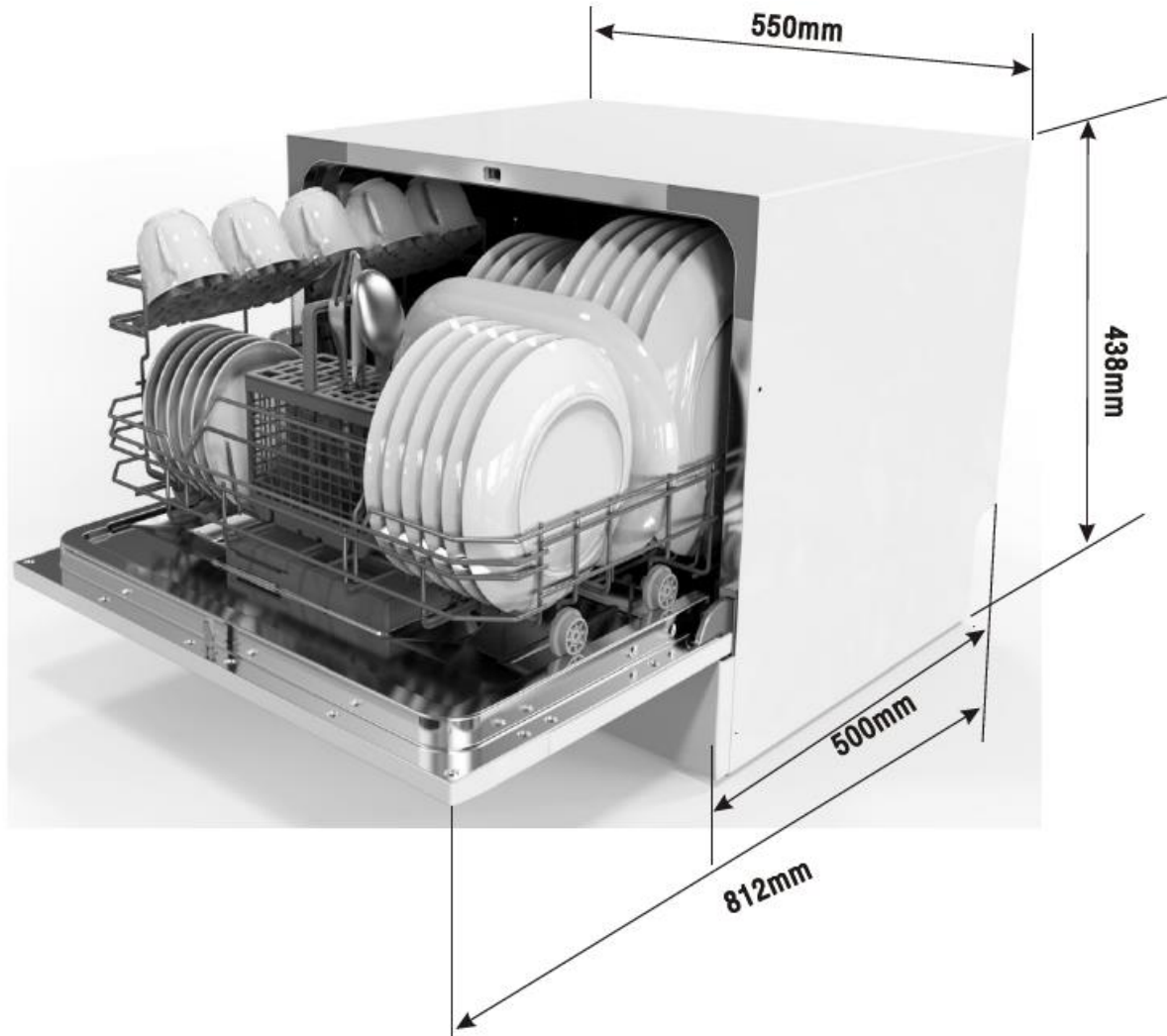
	Probleem	Mogelijke oorzaak	Oplossing
Technische problemen	Vaatwasser start niet	Zekering kapot of de aardlekschakelaar is geactiveerd	Vervang de zekering of reset de aardlekschakelaar. Verwijder evt. andere apparaten die op hetzelfde circuit zijn aangesloten
		Geen stroomvoorziening	Controleer of het apparaat aan staat en de deur goed is gesloten Controleer of de stekker goed in het stopcontact zit
		De deur van de vaatwasser is niet goed gesloten	Sluit de deur goed in de vergrendeling
	Water wordt niet afgepompt	Knik in de afvoerslang Filter is verstopt Afvoer van de wasbak is verstopt	Controleer de afvoerslang Controleer de grove zeef (zie par. "Reinigen Filter") Controleer of de afvoer van de wasbak niet is verstopt. Indien dat het probleem is heeft u wellicht een loodgieter nodig.
Algemene problemen	Schuim in de vaatwasser	Verkeerd vaatwasmiddel	Gebruik uitsluitend vaatwasmiddel geschikt voor een vaatwasser om schuim te voorkomen. Laat de deur open staan en het schuim verdampen. Voeg ruim 3,5 liter koud water toe en stel een willekeurig programma in om het schuim te verwijderen. Indien noodzakelijk herhalen.
	Vlekken aan de binnenkant	Gemorst spoelglansmiddel	Veeg gemorst spoelglansmiddel altijd direct weg
		Er is een vaatwasmiddel met kleurstoffen gebruikt	Gebruik vaatwasmiddelen zonder kleurstoffen
	Witte waas aan de binnenkant van de vaatwasser	Mineralen al gevolg van hard water	Gebruik een vochtige spons met vaatwasmiddel voor de vaatwasser en draag huishoudhandschoenen. Gebruik uitsluitend wasmiddel voor de vaatwasser om schuimvorming te voorkomen.
	Er zitten roestvlekken op het bestek	De voorwerpen zijn niet roestvrij Nadat u het zout heeft toegevoegd is er geen programma gestart. Resten zout zijn achtergebleven	Start altijd een Snel programma (zonder Turbo functie, indien beschikbaar) zonder servies nadat u onthardingszout heeft toegevoegd
Geluid	Kloppend geluid in vaatwasser	Het deksel van de ontharder is los	Controleer of het deksel stevig vast zit
		Een sproeiarm tikt tegen een voorwerp	Onderbreek het programma en verplaats de voorwerpen die de sproeiarm blokkeren
	Ratelend geluid in vaatwasser	Servies ligt los in het apparaat	Onderbreek het programma en verplaats het serviesgoed
	Kloppend geluid in de waterleidingen	Kan worden veroorzaakt door de installatie of kruisingen van de leidingen	Dit heeft geen invloed op het functioneren van de vaatwasser. Indien u twijfelt kunt u contact opnemen met een loodgieter

	Probleem	Mogelijke oorzaak	Oplossing
Onvoldoende wasresultaat	Borden zijn niet schoon	De borden zijn niet goed geplaatst	Zie par. "Laden van de vaatwasser"
		Het programma is niet krachtig genoeg	Selecteer een intensiever programma, zie par. "Wasschema"
		Niet genoeg vaatwasmiddel	Gebruik meer of een ander vaatwasmiddel
		Voorwerpen blokkeren de sproeiarmen	Verplaats voorwerpen zodat de sproeiarmen niet worden geblokkeerd
		Het filtersysteem is vuil of onjuist geplaatst. Hierdoor worden de stralen van de armen geblokkeerd	Reinig of plaats het filtersysteem correct. Reinig de sproeiarmen, zie par. "Reinigen van de sproeiarmen"
Onvoldoende droogresultaat	Glazen zijn troebel	Combinatie van zacht water en teveel wasmiddel	Gebruik minder wasmiddel indien u zacht water heeft en selecteer het kortste programma om glazen te wassen
	Zwarte of grijze sporen op borden	Aluminium voorwerpen zijn tegen de borden gekomen	Gebruik een mild schuurmiddel om deze sporen te verwijderen
	Vaatwasmiddel achtergebleven in het bakje	Borden belemmeren het bakje	Plaats de bordjes opnieuw in de vaatwasser
	De vaat wordt niet droog	Onjuist geladen	Laad de vaatwasser volgens de instructies
Te weinig spoelglansmiddel		Gebruik meer spoelglansmiddel of vul het bij	
De vaat wordt te snel uit de vaatwasser gehaald		Haal de vaatwasser na het programma niet direct leeg. Zet de deur op een kier zodat de stoom kan ontsnappen. Begin pas met leeghalen als de borden nog een beetje warm zijn.	
Verkeerde programma geselecteerd		In een kort programma is de temperatuur lager. Dit heeft ook effect op het droog resultaat. Kies een langer programma	
	De bescherm laag van het bestek in van mindere kwaliteit	Water loopt minder goed van deze voorwerpen af. Dit soort bestek of borden is ongeschikt voor vaatwassers	

Foutmeldingen: Bij sommige storingen, zal er op de display een code van de foutmelding verschijnen:

Code	Verklaring	Mogelijke oorzaken
"Snel" indicator knippert snel	Langere watertoevoer tijd	Kranen zijn niet open, of watertoevoer wordt belemmerd, of waterdruk is te laag
"Glas" indicator knippert snel	Overstroming	Een onderdeel van de vaatwasser lekt
Waarschuwing: <ul style="list-style-type: none"> ▪ Bij een overstroming draait u de hoofdkraan dicht voordat u onze service belt. ▪ Indien er water in de bak staat door overvulling of kleine lekkage dit eerst verwijderen. 		

TECHNISCHE INFORMATIE



Hoogte:	438mm
Breedte:	550mm
Diepte:	500mm
Voltage aangesloten Lading:	Zie typeplaatje
Waterdruk:	0.04 – 1.0 MPa
Elektrische voeding:	Zie typeplaatje
Capaciteit:	6 couverts

Fabrikant	WLA
Type/Omschrijving	WLA DW6017A+
Standaard couverts	6
Energieklasse ①	A+
Energieverbruik per jaar ②	174 kWh
Energieverbruik van een standaard wasprogramma	0.61 kWh
Energieverbruik in de Off modus	0.49 W
Energieverbruik in de stand-by modus	0.49 W
Jaarlijks waterverbruik ③	1820 liter
Droogklasse ④	A
Standaard programma ⑤	ECO 50°C
Duur standaard wasprogramma	180 min.
Geluidsniveau	49 dB (A) re 1 pW
Plaatsing	Vrijstaand
Kan worden ingebouwd	Ja
Hoogte	43.8 cm
Breedte	55 cm
Diepte	50 cm
Vermogen	1170-1380 W
Elektrische voeding	220-240V~ 50Hz
Watertoevoerdruk	0.4 – 10 bar = 0.04 – 1 MPa

- ① A+++ (hoogste efficiëntie) tot D (laagste efficiëntie)
- ② Energieverbruik "174" kWh per jaar, gebaseerd op 280 standaard wascycli, gebruik makend van koud water en laag energieverbruik. Het daadwerkelijke energieverbruik hangt af van hoe het apparaat wordt gebruikt.
- ③ Waterverbruik "1820" liter per jaar, gebaseerd op 280 standaard wascycli. Het daadwerkelijke waterverbruik hangt af van hoe het apparaat wordt gebruikt.
- ④ A (hoogste efficiëntie) tot G (laagste efficiëntie)
- ⑤ Dit programma is geschikt voor normaal vervuilde vaat, en het meest efficiënt gebaseerd op energie- en waterverbruik voor dit type vaat.

De standaard van dit apparaat is in overeenstemming met de volgende Europese richtlijnen in de huidige opgeleverde versie (indien het versienummer niet overeenkomt met de laatste standaard, raadpleeg dan het laatste versienummer):

- LVD 2014/35/EU
- EMC 2014/30/EU
- ERP 2009/125/EC

Bovenvermelde waarden zijn gebaseerd op specifieke omstandigheden.

Resultaten kunnen zeer afwijken, rekening houdend met de hoeveelheid en bevuiling van het vaatwerk, hardheid van het water, hoeveelheid vaatwasmiddel. enz.

De handleiding is gebaseerd op Europese standaard en regelgeving.