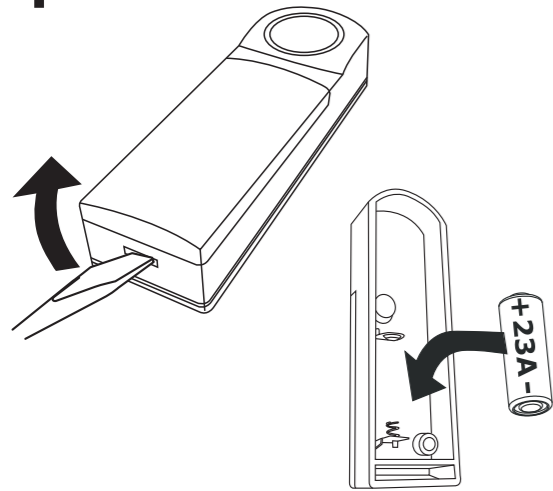
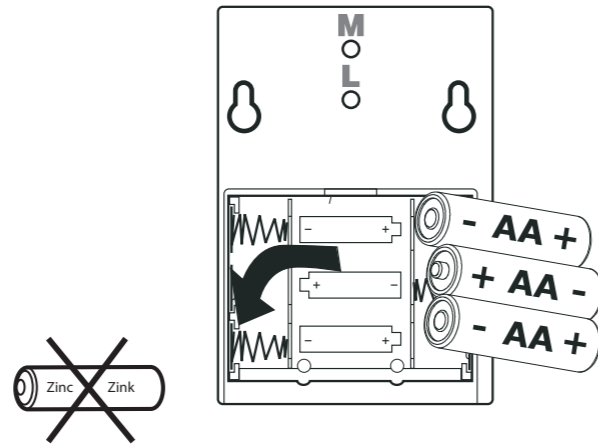


1



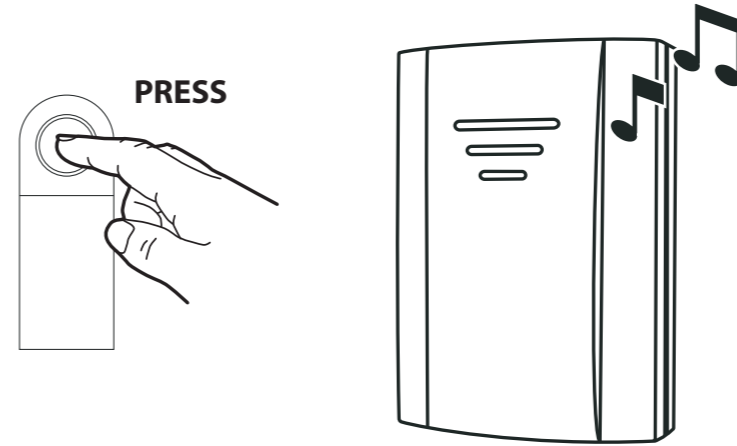
- EN Installing the push batteries
- DE Einsetzen der Batterien in den Türdrücker
- NL Batterijen beldrukker installeren
- FR Insertion des piles du bouton de sonnette
- ES Instalación de las pilas del pulsador
- IT Installazione batterie del pulsante
- SV Sätta i tryckknappens batterier
- PT Instalação das pilhas no botão de campainha
- TR İtmeli pillerin takılması
- PL Instalacja baterii przycisku
- CZ Instalace push baterií
- SK Instalovanie posúvacích batérií

2



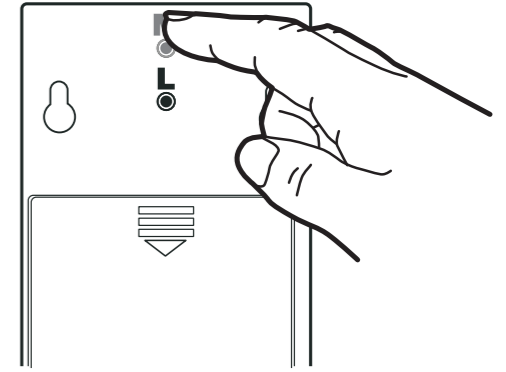
- EN Installing the door bell batteries
- DE Einsetzen der Batterien on die Türklingel
- NL Batterijen deurbel installeren
- FR Insertion des piles du carillon
- ES Instalación de las pilas del timbre
- IT Installazione batterie del campanello
- SV Sätta dörrklockans batterier
- PT Instalação das pilhas na campainha de porta
- TR Kapı zili pillerini takılması
- PL Instalacja baterii dzwonka u drzwi
- CZ Instalace baterií dveřního zvonku
- SK Inštalovanie batérií dverového zvončeka

Within
30 Sec



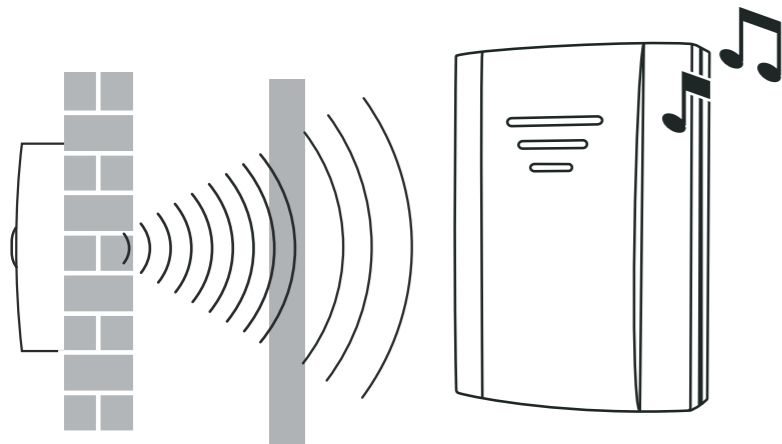
- EN Syncing the bell push to the door bell
- DE Synchronisation des Türöffners mit der Türklingel
- NL Synchroniseren drukknoop op deurbel
- FR Association du bouton de sonnette au carillon
- ES Sincronizar el pulsador al timbre
- IT Sincronizzazione del pulsante con il campanello
- SV Synkronisera knappen och dörrklockan
- PT Sincronização do botão da campainha com a campainha de porta
- TR Zil düğmesinin kapı ziline senkronize edilmesi
- PL Synchronizacja przycisku dzwonka z dzwonkiem u drzwi
- CZ Synchronizace tlačítka zvonku s dveřním zvonkem
- SK Synchronizovanie tlačidla zvončeka k zvončeku pri dverách

3



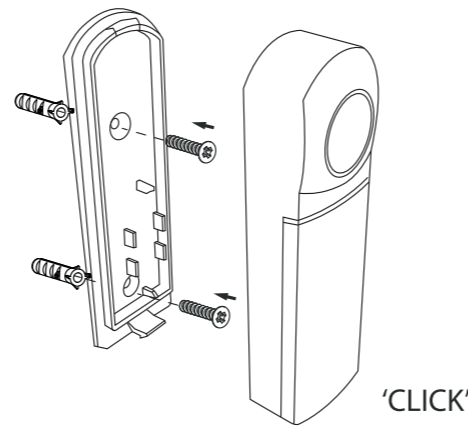
- EN Changing the door bell melody
- DE Änderung der Melodie Ihrer Türklingel
- NL Belmelodie veranderen
- FR Changement de la mélodie du carillon
- ES Cambiar la melodía del timbre
- IT Modificare la melodia del campanello
- SV Byta ringklockans signal
- PT Mudar a melodia da campainha de porta
- TR Kapı zili melodisinin değiştirilmesi
- PL Zmiana melodii dzwonka u drzwi
- CZ Změna melodie dveřního zvonku
- SK Zmena melódie dverového zvončeka

4



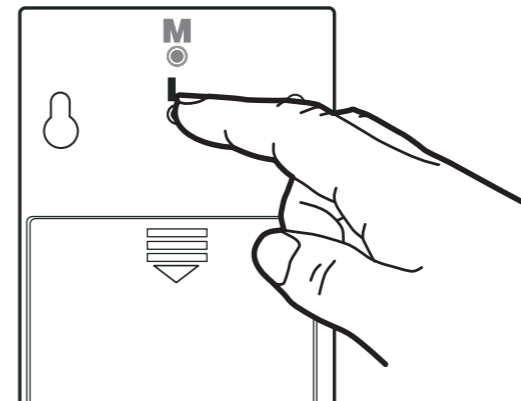
- EN **Operating distance.** Please test the chime in the location before installing the bell push
- DE **Betriebsentfernung.** Testen Sie die Klingel bevor Sie diese fest installieren
- NL **Werkafstand.** Test de de deurbel op locatie voor het instellen van de beldrukker
- FR **Portée en champ libre.** Merci de tester le carillon en conditions réelles avant installation du bouton de sonnette
- ES **Distancia de funcionamiento.** Por favor, prueba el timbre en la que vaya a ser su localización final antes de instalar el pulsador
- IT **Distanza di funzionamento.** Verificare la suoneria nella posizione prima di installare il pulsante del campanello
- SV **Fungerande avstånd.** Testa dörrklockan på platsen innan du installerar tryckknappen
- PT **Distância de operação.** Por favor ensaie o toque da campainha no local antes de instalar o botão da campainha
- TR **Çalışma mesafesi.** Zil düğmesinin takılmasından önce lütfen zil ses seviyesini test edin.
- PL **Zasięg działania.** Przed montażem przycisku dzwonka najpierw należy sprawdzić brzmienie dzwonka w miejscu jego zamontowania
- CZ **Provozní vzdálenost.** Před instalací tlačítka zvonku otestujte laskavě zvonek na místě.
- SK **Prevádzková vzdialenosť.** Prosím, pred inštaláciou tlačidla zvončeka vyskúšajte zvonenie v danom mieste

5



- EN Mounting the bell push
- DE Befestigung des Türdrückers
- NL Montage van de beldrukker
- FR Fixation du bouton de sonnette
- ES Montaje del pulsador
- IT Montaggio del pulsante del campanello
- SV Montera tryckknappen
- PT Montagem do botão de campainha
- TR Zil düğmesinin takılması
- PL Montaż przycisku dzwonkowego
- CZ Montáž zvonku
- SK Montáž tlačidla zvončeka

RESET



Hold
10 Sec

- EN Once the door bell is reset, follow step 3 onwards
- DE Bitte die Einstellungen für die Türklingel zurücksetzen und mit Schritt 3 fortfahren
- NL Zodra de deurbel is gereset, ga verder met stap 3
- FR Une fois la remise à niveau du carillon effectué, suivez les instructions de l'étape 3
- ES Una vez haya reiniciado el timbre, vaya al paso 3
- IT Una volta che il campanello viene resettato, seguire dal passaggio 3 in poi
- SV När dörrklockan är återställd, följ steg 3 och framåt
- PT Depois de reiniciar a campainha de porta, siga os passos a partir do 3
- TR Kapı zili sıfırlandıgında, 3. adım ve sonrasını takip edin
- PL Po zresetowaniu dzwonka u drzwi wykonać krok 3 i następnę
- CZ Jakmile je dveřní zvonek resetován, pokračujte krokem 3 dále
- SK Keď je už dverový zvonček resetovaný, nasledujte ďalej krok 3

