

GRUNDIG

TOASTER TA 8680 MBC



DE

EN

FR

TR

ES

IT

DA

FI

NO

PL

HR

NL

SV

RO

HE

DEUTSCH 07-15

ENGLISH 16-23

FRANÇAIS 24-31

TÜRKÇE 32-42

ESPAÑOL 43-49

ITALIANO 50-57

DANSK 58-64

SUOMI 65-71

NORSK 72-78

POLSKI 79-86

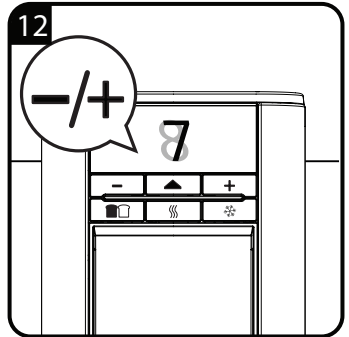
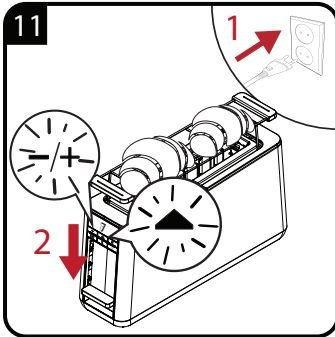
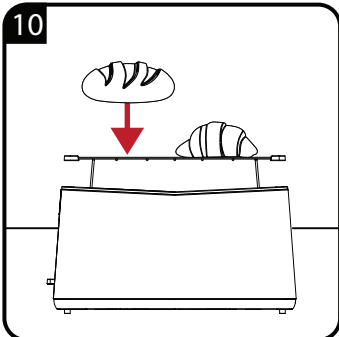
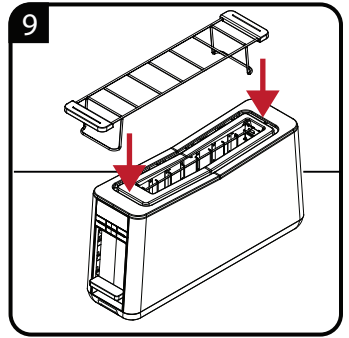
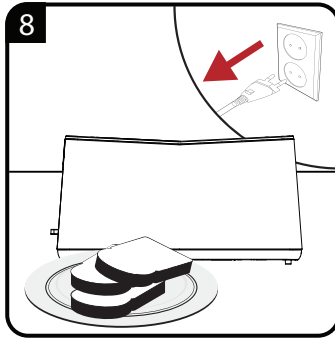
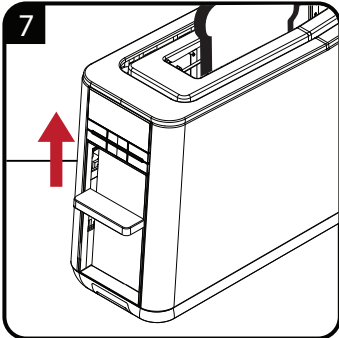
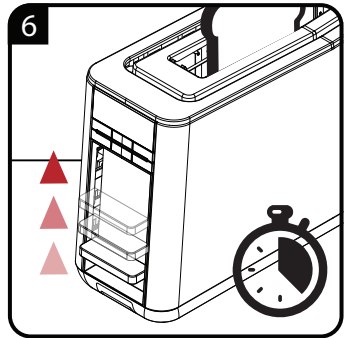
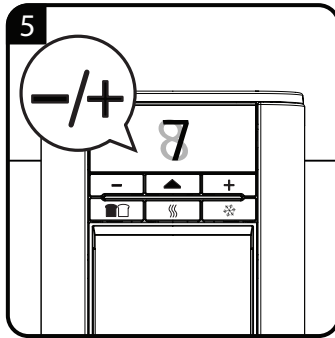
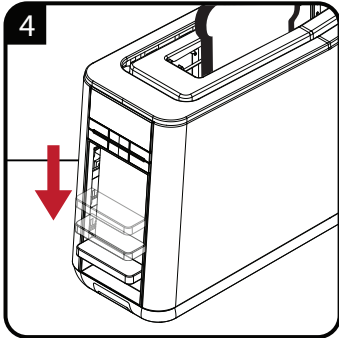
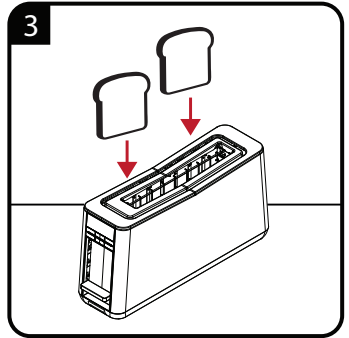
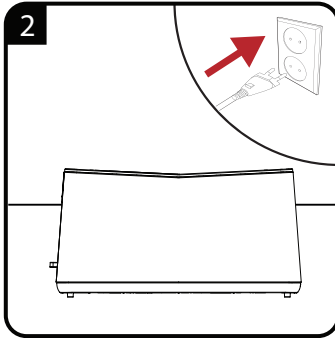
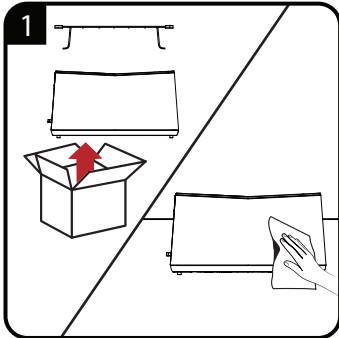
HRVATSKI 87-93

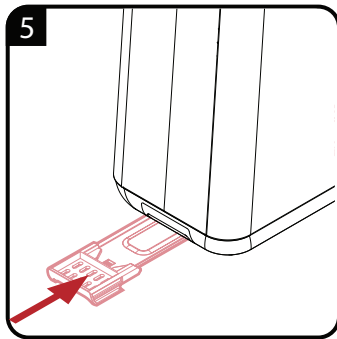
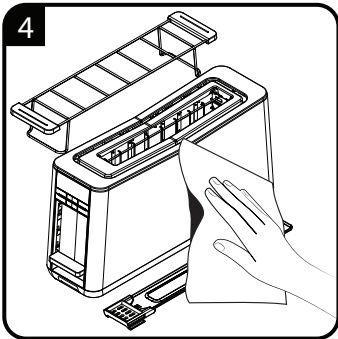
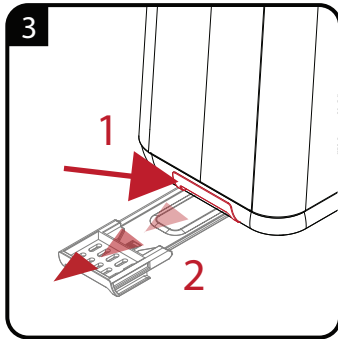
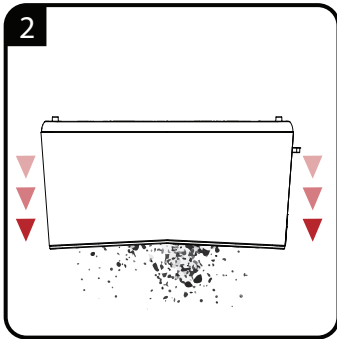
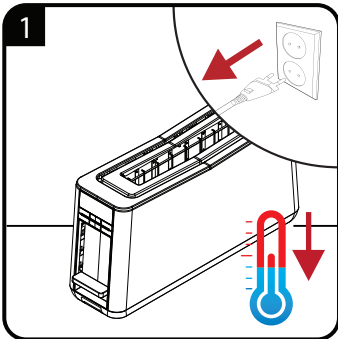
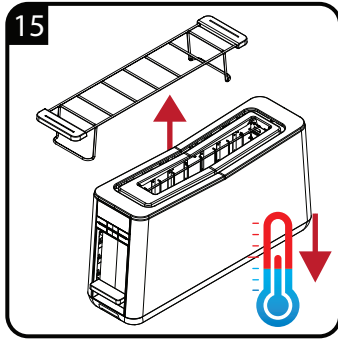
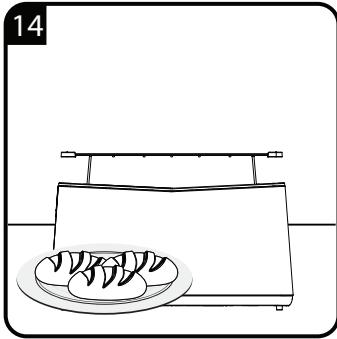
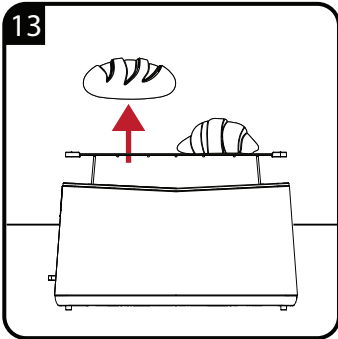
NEDERLANDS 94-100



SVENSKA 101-107

ROMÂNĂ 108-115







		
DE	BETRIEB	REINIGUNG UND PFLEGE
EN	OPERATION	CLEANING AND CARE
FR	FONCTIONNEMENT	NETTOYAGE ET ENTRETIEN
TR	KULLANIM	TEMIZLEME VE BAKIM
ES	FUNCIONAMIENTO	LIMPIEZA Y CUIDADOS
IT	FUNZIONAMENTO	PULIZIA E MANUTENZIONE
DA	BETJENING	RENGØRING OG VEDLIGEHOLDELSE
FI	KÄYTTÖ	PUHDISTUS JA HUOLTO
NO	DRIFT	RENGJØRING OG VEDLIKEHOLD
PL	OBSŁUGA	CZYSZCZENIE I KONSERWACJA
HR	RAD	ČIŠĆENJE I ODRŽAVANJE
NL	WERKING	REINIGING EN ONDERHOUD
SV	ANVÄNDNING	RENGÖRING OCH SKÖTSEL
RO	UTILIZARE	CURĂ AREA ȘI ÎNGRIJIREA
HE	הפעלה	ניקוי וטיפול

SICHERHEIT UND AUFSTELLEN

Lesen Sie diese Bedienungsanleitung sorgfältig, bevor Sie das Gerät benutzen! Befolgen Sie alle Sicherheitshinweise, um Schäden wegen falscher Benutzung zu vermeiden!

Bewahren Sie die Bedienungsanleitung zum späteren Nachschlagen auf. Sollte das Gerät an Dritte weitergegeben werden, muss diese Bedienungsanleitung ebenfalls mit ausgehändigt werden.

- Dieses Gerät ist ausschließlich für den Einsatz im Haushalt konstruiert. Es darf nicht für gewerbliche Zwecke verwendet werden!
- Das Gerät nicht für Zwecke benutzen, für die es nicht bestimmt ist. Der Toaster ist nur zum Toasten und Aufwärmen von Brot und Brötchen geeignet.
- Das Gerät nicht im Freien oder im Badezimmer benutzen.
- Prüfen, ob die Netzspannung auf dem Typenschild mit der lokalen Versorgungsspannung übereinstimmt. Die einzige Möglichkeit, das Gerät von der Stromversorgung zu trennen, ist den Netzstecker zu ziehen.
- Falls nicht vorhanden, wird als zusätzlicher Schutz die Installation einer Fehlerstrom-Schutzeinrichtung (RCD) mit einem Bemessungsauslösestrom von nicht mehr als 30 mA empfohlen. Bitte einen Elektriker kontaktieren.
- Gerät, Netzkabel sowie Netzstecker nicht in Wasser oder andere Flüssigkeiten tauchen. Nicht unter fließendes Wasser halten, keine Teile im Geschirrspüler reinigen.
- Netzstecker immer aus der Steckdose ziehen; nach der Benutzung des Gerätes, vor der Reinigung des Gerätes, bevor der Raum verlassen wird oder wenn ein Fehler auftritt.
- Netzstecker nicht am Kabel aus der Steckdose ziehen.
- Netzkabel nicht um das Gerät wickeln.

SICHERHEIT UND AUFSTELLEN

- Schäden am Netzkabel vermeiden, nicht quetschen, knicken oder über scharfe Kanten ziehen. Netzkabel von heißen Oberflächen und offenem Feuer fernhalten.
- Gerät nicht mit einem Verlängerungskabel benutzen.
- Gerät niemals benutzen, wenn das Netzkabel oder das Gerät selbst beschädigt ist.
- Unsere GRUNDIG Haushaltsgeräte entsprechen den geltenden Sicherheitsnormen. Wenn das Gerät oder das Netzkabel beschädigt ist, muss es vom Händler, einem Service-Zentrum oder von einer gleichwertig qualifizierten und autorisierten Person repariert oder ausgetauscht werden, um Gefährdungen zu vermeiden. Fehlerhafte oder unqualifizierte Reparaturen können Gefahren und Risiken für den Benutzer verursachen.
- Gerät unter keinen Umständen öffnen. Für Schäden aufgrund von falscher Benutzung wird keine Haftung übernommen.
- Gerät immer von Kindern fernhalten.
- Dieses Gerät kann von Kindern ab 8 Jahren sowie von Personen mit reduzierten physischen, sensorischen oder mentalen Fähigkeiten oder Mangel an Erfahrung und/oder Wissen benutzt werden, wenn sie beaufsichtigt oder bezüglich des sicheren Gebrauchs des Gerätes unterwiesen wurden und die daraus resultierenden Gefahren verstanden haben. Kinder dürfen nicht mit dem Gerät spielen. Reinigung und Benutzer-Wartung dürfen nicht durch Kinder durchgeführt werden, es sei denn, sie sind beaufsichtigt.
- Gerät während der Benutzung nicht unbeaufsichtigt lassen. Vorsicht, wenn das Gerät in der Nähe von Kindern und Personen mit eingeschränkten physischen, sensorischen oder mentalen Fähigkeiten benutzt wird.
- Vor der ersten Inbetriebnahme des Gerätes alle Komponenten reinigen. Siehe dazu Abschnitt „Reinigung und Pflege“.

SICHERHEIT UND AUFSTELLEN

- Gerät und sämtliche Zubehöreile gründlich trocknen, bevor es mit der Stromversorgung verbunden wird und bevor Teile abgenommen oder angebracht werden.
- Gerät und dessen Zubehör niemals auf oder in der Nähe von heißen Oberflächen wie Gasbrennern, Kochplatten oder heißen Öfen betreiben oder platzieren.
- Das Brot kann durch Überhitzung Feuer fangen. Das Gerät nie an oder in der Nähe von brennbaren, entzündlichen Orten oder Möbeln benutzen. Darauf achten, dass das Gerät nicht mit brennbaren Materialien, wie Vorhängen, Textilien, Wänden etc., in Berührung kommt oder damit bedeckt wird.
- Papier, Pappe und Kunststoff nicht im Zusammenhang mit dem Gerät verwenden.
- Brotscheiben verwenden, die für den Brotschlitz geeignet sind.
- Gerät ausschließlich mit den mitgelieferten Teilen betreiben.
- Gerät nie mit feuchten oder nassen Händen benutzen.
- Gerät immer auf einer stabilen, ebenen, sauberen, trockenen und rutschfesten Oberfläche benutzen.
- Anschlusskabel so verlegen, dass ein unbeabsichtigtes Ziehen daran bzw. ein Darüberstolpern nicht möglich ist.
- Gerät so aufstellen, dass der Netzstecker immer zugänglich ist.
- Kontakt mit heißen Oberflächen vermeiden; das Außengehäuse wird während des Betriebs sehr heiß. Es besteht die Gefahr von Verbrennungen.
- Keine Fremdkörper an das Gerät kleben.
- Das Gerät darf nicht mit einer externen Zeitschaltuhr oder einem Fernbedienungssystem betrieben werden.

SICHERHEIT UND AUFSTELLEN

- Bei der ersten Inbetriebnahme kann sich aufgrund von Produktionsrückständen Rauch bilden. Dies weist jedoch nicht auf einen Defekt des Gerätes hin. Gerät beim ersten Einschalten wie gewohnt benutzen, jedoch ohne Brot. Angemessene Raumbelüftung sicherstellen.
- Zur Vermeidung von Brandgefahr regelmäßig Krümelschublade leeren.
- Toaster nicht ohne Krümelschublade verwenden.
- Produkt nicht mit Lebensmitteln verwenden, die Zucker, Marmelade oder Eingemachtes enthalten.
- Brot nicht mit Aufstrichen, wie Butter, toasten.
- Nicht versuchen, eingeklemmte Toastbrot-scheiben oder Bagels mit einem Messer oder anderen Gegenständen herauszuholen; diese könnten durch Kontakt mit stromführenden Elementen einen Stromschlag verursachen.
- Bei Rauchentwicklung während des Betriebs sofort den Toastprozess stoppen. Sollte Brot im Toaster stecken bleiben, immer zuerst den Stecker aus der Steckdose ziehen, bevor das Brot herausgezogen wird. Vorsicht, das Brot kann sehr heiß sein.
- Der Toaster kann nur eingeschaltet werden, wenn der Netzstecker an einer Steckdose angeschlossen ist.
- Keine Werkzeuge oder Gegenstände im Gerät verwenden. Metallische Gegenstände können Kurzschlüsse und Stromschläge verursachen. Heizelemente und Mechanik nicht beschädigen.
- Gerät nicht als Wärmequelle verwenden.
- Nicht versuchen, Brotscheiben zu entfernen, während das Gerät eingeschaltet ist.
- Gerät vor der Reinigung und bei Nichtbenutzung immer von der Stromversorgung trennen.
- Brotscheiben nicht auf den Plastikbereich des Gerätes legen.

SICHERHEIT UND AUFSTELLEN

■ Dieses Gerät beinhaltet eine Heizfunktion. Oberflächen mit Ausnahme funktionaler Oberflächen können hohe Temperaturen entwickeln. Da Temperaturen von unterschiedlichen Personen verschiedenartig aufgenommen werden, sollte dieses Gerät mit entsprechender Vorsicht verwendet werden. Halten Sie das Gerät nur an den zum Halten und Greifen vorgesehenen

Griffflächen; verwenden Sie Hitzeschutzmaßnahmen, wie Kochhandschuhe oder Topflappen. Bereiche, die nicht zum Greifen vorgesehen sind, müssen ausreichend lange abkühlen.

■ Die Heizelemente dürfen erst berührt werden, wenn sich das Gerät auf Zimmertemperatur abgekühlt hat.

AUF EINEN BLICK

Sehr geehrte Kundin, sehr geehrter Kunde,
herzlichen Glückwunsch zum Erwerb Ihres neuen
GRUNDIG Toasters TA 8680 MBC.

Bitte lesen Sie die folgenden Hinweise sorgfältig,
um sicherzustellen, dass Sie Ihr Qualitätsprodukt
von GRUNDIG viele Jahre lang benutzen können.

Verantwortungsbewusstes Handeln!



GRUNDIG setzt intern wie auch bei unseren Lieferanten auf vertraglich zugesicherte soziale Arbeitsbedingungen mit fairem Lohn, auf effizienten Rohstoffeinsatz bei stetiger Abfallreduzierung von mehreren Tonnen Plastik pro Jahr – und auf mindestens 5 Jahre Verfügbarkeit sämtlichen Zubehörs.

Für eine lebenswerte Zukunft.
Grundig.

Bedienelemente und Teile

Siehe Abbildung auf Seite 3.

- A** Brötchenaufsatz
- B** Röstfach
- C** Krümelschublade
- D** Kabelaufwicklung
- E** Display
- F** +/- Bräunungsgradeinstellung
- G** Auftauen-Taste
- H** Stopp-Taste
- I** Aufwärmen-Taste
- J** Taste für einseitiges Toasten
- K** Starthebel

Vorbereitung

Hinweis

- Bei der ersten Inbetriebnahme des Gerätes kann sich aufgrund von Produktionsrückständen Rauch bilden. Dies weist jedoch nicht auf einen Defekt des Gerätes hin. Gerät beim ersten Einschalten wie gewohnt benutzen, jedoch ohne Brot. Es wird empfohlen die mittlere Einstellung der +/- Bräunungsgradeinstellung **F** zu verwenden. Angemessene Raumbelüftung sicherstellen.

Toasten

Hinweise

- Die Einstellung der Bräunungskontrolle **F** auf 1 bewirkt den hellsten Bräunungsgrad, Stufe 7 den dunkelsten Bräunungsgrad.
- Der Bräunungsgrad kann je nach Brotsorte variieren.
- Durch mehrere, aufeinanderfolgende Toastvorgänge erwärmt sich das Gehäuse des Toasters und das Brot wird damit zunehmend dunkler. Daher einen geeigneten Bräunungsgrad wählen. Toaster nach jedem Toastvorgang mindestens 30 Sekunden abkühlen lassen.
- Der Bräunungsgrad ist bei einer Scheibe höher als bei zwei Scheiben, auch wenn die +/- Bräunungsgradeinstellung **F** auf dieselbe Stufe eingestellt ist.
- Wenn der Netzstecker nicht angeschlossen ist, rastet der Starthebel **K** nicht ein.
- Der Bräunungsgrad kann auch während des Toastvorganges mit der +/- Bräunungsgradeinstellung **F** eingestellt werden.
- Mit der Stopp-Taste **H** lässt sich der Toastvorgang vorzeitig beenden. Der Starthebel **K** springt nach oben, die Toastscheiben können aus dem Toaster entnommen werden.

Achtung

- Beim Herausnehmen der Toastbrotsscheiben aus dem Toaster vorsichtig sein, da Metallteile des Toasters sowie das Brot sehr heiß werden können.

Hinweis

- Falls Toastbrotsscheiben im Toaster stecken bleiben, Toaster umgehend durch Drücken der Stopp-Taste **H** ausschalten. Netzstecker aus der Steckdose ziehen. Den Toaster vollständig abkühlen lassen. Vorsichtig versuchen, das Brot aus dem Toaster zu entfernen, ohne die empfindlichen Heizelemente und andere Teile zu beschädigen. Zum Entfernen des Brots aus dem Toaster keine elektrisch leitenden Gegenstände verwenden.

Toasten von gefrorenem Brot

1 Auftauen-Taste **G** drücken.

- Die Leuchtanzeigen der Auftauen-Taste **G** und Stopp-Taste **H** leuchten, der Toastvorgang beginnt.

Hinweis

- Wenn die Auftauen-Taste **G** betätigt wird, dauert der Vorgang länger als beim normalen Toasten.

Aufwärmen von bereits geröstetem Brot

1 Aufwärmen-Taste **I** drücken.

- Die Leuchtanzeigen der Aufwärmen-Taste **I** und Stopp-Taste **H** leuchten, das Aufwärmen beginnt.

Einseitige Wärme Taste

1 Taste für einseitiges Toasten **J** drücken.

- Die Leuchtanzeigen der Taste für einseitiges Toasten **J** und Stopp-Taste **H** leuchten, der Toastvorgang beginnt.

Aufwärmen von Brötchen

Hinweise

- Brot und Brötchen dürfen nicht gleichzeitig getoastet und aufgewärmt werden.
- Keine Toastbrotsscheiben auf dem Brötchenaufsatz aufwärmen. Die Toastbrotsscheiben verhindern eine ausreichende Belüftung.
- Wenn versehentlich der falsche Modus aktiviert wird (Auftauen anstelle von Aufwärmen oder Aufwärmen anstelle von Auftauen), dann muss der ausgewählte Modus zuerst mit der Stopp-Taste **H** unterbrochen werden, bevor der richtige Modus ausgewählt werden kann.

- Mit der Stopp-Taste **H** lässt sich das Aufwärmen vorzeitig beenden.

Achtung

- Brötchen und Gehäuse des Toasters können während und direkt nach dem Toastvorgang sehr heiß sein. Nicht mit bloßen Händen berühren.

INFORMATIONEN

Reinigung und Pflege

Achtung

- Zur Reinigung des Gerätes niemals Benzin, Lösungsmittel, Scheuermittel oder harte Bürsten verwenden.
- Weder Gerät noch sein Netzkabel in Wasser oder andere Flüssigkeiten tauchen.

Lagerung

- Wenn das Gerät längere Zeit nicht benutzt wird, sollte es sorgfältig aufbewahrt werden.
- Darauf achten, dass der Netzstecker gezogen, das Gerät abgekühlt und komplett trocken ist.
- Netzkabel um den Kabelring an der Unterseite des Toasters wickeln.
- Das Gerät an einem kühlen, trockenen Ort lagern.
- Das Gerät sollte sich immer außerhalb der Reichweite von Kindern befinden.

Entsorgung von Altgeräten:

Dieses Produkt erfüllt die Vorgaben der EU-WEEE-Direktive (2012/19/EU). Das Produkt wurde mit einem Klassifizierungssymbol für elektrische und elektronische Altgeräte (WEEE) gekennzeichnet.



Dieses Symbol zeigt an, dass dieses Gerät am Ende seiner Einsatzzeit nicht mit anderem Hausmüll entsorgt werden darf. Altgeräte müssen an offizielle Sammelstellen zum Recycling elektrischer und elektronischer Geräte abgegeben werden. Nähere Angaben zu diesen Sammelstellen erhalten Sie von Ihrer Stadtverwaltung oder dem Händler, bei dem Sie das Gerät erworben haben. Der Beitrag jedes Haushalts zum Umweltschutz ist wichtig. Eine angemessene Entsorgung von Altgeräten hilft bei der Verhinderung negativer Auswirkungen auf Umwelt und menschliche Gesundheit.

Einhaltung von RoHS-Vorgaben:

Das von Ihnen erworbene Produkt erfüllt die Vorgaben der EU-RoHS Direktive (2011/65/EU). Es enthält keine in der Direktive angegebenen gefährlichen und unzulässigen Materialien.

Informationen zur Verpackung



Die Verpackung des Produkts wurde gemäß unserer nationalen Gesetzgebung aus recyclingfähigen Materialien hergestellt. Entsorgen Sie die Verpackungsmaterialien nicht mit dem Hausmüll oder anderem Müll. Bringen Sie sie zu einer von der Stadtverwaltung bereitgestellten Sammelstelle für Verpackungsmaterial.

Technische Daten



Spannungsversorgung:
220-240 V~, 50/60 Hz

Leistung: 900 W

Technische und optische Änderungen vorbehalten.

Service und Ersatzteile

Unsere Geräte werden nach den neuesten technischen Erkenntnissen entwickelt, produziert und geprüft. Sollte trotzdem eine Störung auftreten, so bitten wir Sie, sich mit Ihrem Fachhändler bzw. mit der Verkaufsstelle in Verbindung zu setzen. Sollte dies nicht möglich sein, wenden Sie sich bitte an das GRUNDIG Service-Center unter folgenden Kontaktdaten:

Telefon: 0911 / 590 597 29
(Montag bis Freitag von 08.00 bis 18.00 Uhr)
Telefax: 0911 / 590 597 31
E-Mail: service@grundig.com
<http://www.grundig.com/de-de/support>

Unter den obengenannten Kontaktdaten erhalten Sie ebenfalls Auskunft über den Bezug möglicher Ersatz- und Zubehörteile.

GRUNDIG Kundenberatungszentrum

Montag bis Freitag von 8.00 bis 18.00 Uhr

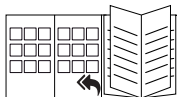
Deutschland : 0911 / 590 597 30

Österreich : 0820 / 220 33 22 *

*gebührenpflichtig (0,145 €/Min. aus dem Festnetz, Mobilfunk: max. 0,20 €/Min.)

Haben Sie Fragen?

Unser Kundenberatungszentrum steht Ihnen werktags stets von 8.00 – 18.00 Uhr zur Verfügung.



Bitte beachten Sie zur Inbetriebnahme, allgemeinen Verwendung und Reinigung die Hinweise auf den Seiten 4-5 der Bedienungsanleitung.

SAFETY AND SET-UP

Please read this instruction manual thoroughly prior to using this appliance! Follow all safety instructions in order to avoid damages due to improper use!

Keep the instruction manual for future reference. Should this appliance be given to a third party, then this instruction manual must also be handed over.

- This appliance is intended for private domestic use only. It should not be used for commercial use.
- Do not use the appliance for anything other than its intended use. The toaster is designed for toasting and warming bread and buns only.
- Do not use the appliance outdoors or in the bathroom.
- Check if the mains voltage on the rating label corresponds to your local mains supply. The only way to disconnect the appliance from the mains is to pull out the plug.
- For additional protection, this appliance should be connected to a household faulty current protection switch with no more than 30 mA. Consult your electrician for advice.
- Use the appliance with a grounded outlet.
- Do not immerse the appliance, power cord or power plug in water or in other liquids. Do not hold it under running water and do not clean parts in the dishwasher.
- Disconnect the power plug after using the appliance, before cleaning the appliance, before leaving the room or if a fault occurs.
- Do not disconnect the plug by pulling on the cord.
- Do not wrap the power cord around the appliance.
- Do not squeeze or bend the power cord and do not rub it on sharp edges in order to prevent any damage. Keep the power cord away from hot surfaces and open flames.
- Do not use an extension cord with the appliance.

SAFETY AND SET-UP

- Never use the appliance if the power cord or the appliance is damaged.
- Our GRUNDIG Household Appliances meet applicable safety standards, thus if the appliance or power cord is damaged, it must be repaired or replaced by the dealer, a service center or a similarly qualified and authorized service person to avoid any dangers. Faulty or unqualified repair work may cause danger and risks to the user.
- Do not dismantle the appliance under any circumstances. No warranty claims are accepted for damage caused by improper handling.
- Always keep the appliance out of the reach of children.
- This appliance can be used by children who are at the age of 8 and above and by people who have reduced physical, perceptual or mental abilities or by people who are deficient in terms of experience and knowledge as long as they are supervised and given the instructions regarding the safe use of the appliance and dangers encountered. Children should not play with the appliance. Cleaning and maintenance should not be performed by children unless they are older than 8 years old and supervised.
- Keep the appliance and its power cable so that they are inaccessible by children under 8 years old.
- Do not leave the appliance unattended while it is in use. Extreme caution is advised when the appliance is being used near children and people with limited physical, sensory or mental capabilities.
- Before using the appliance for the first time, clean all parts. Please see details in the "Cleaning and care" section.
- Dry the appliance and all parts before connecting it to the mains supply and before attaching the parts.
- Never operate or place any part of this appliance on or near to hot surfaces such as gas burner, hotplate or heated oven.

SAFETY AND SET-UP

- The bread can catch fire because of overheating. Never use the appliance in or near to combustible, inflammable places, materials and furniture. Do not let the appliance come into contact with or become covered by inflammable materials such as curtains, textiles, walls, etc.
- Do not use paper, cardboard, plastic in or under the appliance.
- Use bread slices which are suitable for the bread slot.
- Operate the appliance with the delivered parts only.
- Do not use the appliance with damp or wet hands.
- Always use the appliance on a stable, flat, clean, dry and non-slip surface.
- Make sure that there is no danger that the power cord could be accidentally pulled or that someone could trip over it when the appliance is in use.
- Position the appliance in such a way that the plug is always accessible.
- Avoid contacting hot surfaces as the outer casing becomes warm during use. There is the danger of burning.
- Do not stick any foreign objects onto the appliance.
- This appliance must not be operated with an external clock timer or a separate remote control system.
- When using for the first time, smoke can develop due to production residues. However, this does not mean that the appliance is defective. The first time you switch it on, use the appliance as you normally would, but without bread. Ensure sufficient room ventilation.
- To avoid the risk of fire, frequently remove crumbs from the crumb tray.
- Do not use the toaster without the crumb tray in place.
- Do not use this product with any foodstuff product containing sugar or with products containing jam or preserves.

SAFETY AND SET-UP

- Do not toast the bread with extremely runny ingredients such as butter.
- Do not attempt to extract any jammed toast, muffins, bagels, bread or any other item with a knife or any other object, as contact with live elements may cause an electric shock.
- If the toaster begins to emit smoke during operation, immediately stop the toasting process. Should bread get stuck in the toaster always unplug the appliance before you pull out the bread. Be careful as the bread may be very hot.
- The toaster can only be switched on when the plug is connected to a wall socket.
- Do not use any tools or objects in the appliance. Metal objects could cause short circuits or an electric shock. Do not damage the heating elements and mechanics.
- Do not use the appliance as a source of heat.
- Do not attempt to dislodge bread when the appliance is switched on.
- Always unplug from the wall socket when not in use and before cleaning.
- Do not put bread on any plastic part of the appliance.
- Do not put more than one bun on the warming rack.
- This appliance includes a heating function. Surfaces, other than the functional surfaces may develop high temperatures.
- Since temperatures are perceived differently by different people, this device should be used with CAUTION. Hold the appliance exclusively on surfaces intended to hold and use heat protection measures such as heat protection gloves or pot holders. Areas which are not intended to be touched must be given sufficient time to cool.
- The heated rolls can only be touched when the appliance has cooled down to room temperature.

AT A GLANCE

Dear Customer,

Congratulations on the purchase of your new GRUNDIG Toaster TA 8680 MBC.

Please read the following user notes carefully to ensure you can enjoy your quality product from GRUNDIG for many years to come.

A responsible approach!



GRUNDIG focusses on contractually agreed social working conditions with fair wages for both internal employees and suppliers. We also attach great importance to the efficient use of raw materials

with continuous waste reduction of several tonnes of plastic every year. Furthermore, all our accessories are available for at least 5 years.

For a future worth living.
Grundig.

Controls and parts

See the figure on page 3.

- A** Warming rack
- B** Bread slot
- C** Crumb tray
- D** Cable storage housing
- E** Digital display
- F** +/- digital heat control
- G** Defrost button
- H** Stop button
- I** Reheat button
- J** One-side heat button
- K** Start lever

OPERATION

Preparation

Note

- When using the appliance for the first time, smoke can develop due to production residues. However, this does not mean that the appliance is defective. The first time you switch it on use the appliance as you normally would but without bread. It is recommended to use the medium setting of the +/- digital heat control **F**. Ensure sufficient room ventilation.

Toasting

Notes

- Sliding the +/- digital heat control **F** to 1 will give the lightest degree of browning and sliding it to 7 the darkest.
- The browning degree can vary depending on the type of bread.

- When toasting several slices of bread consecutively, the toaster will become hotter and thus the bread will gradually become darker. Therefore select an appropriate browning degree. Let the toaster cool down after each toasting process for a minimum of 30 seconds.
- The degree of browning for a single slice will be darker than for two slices, although the +/- digital heat control **F** is set to the same level.
- If the power plug is not connected into the wall socket, the start lever **K** does not snap into place.
- The degree of browning can also be adjusted during the toasting process with +/- digital heat control **F**.
- To cancel the toasting process before it has finished, press the stop button **H**. The start lever **K** springs back up and the toast slices can be taken out of the toaster.

OPERATION

Caution

- Be very careful when taking the toast slices out of the toaster as the metal parts of the toaster and also the bread can become very hot.

Note

- If toast slices get stuck in the toaster, switch the toaster off immediately by pressing the stop button **[H]**. Pull the power plug out of the wall socket. Let the toaster cool down completely. Carefully try to take the bread out of the toaster without damaging the sensitive heating elements and other parts. Do not use any electroconductive objects to remove the bread from the toaster.

Toasting frozen bread

- 1 Press the defrost button **[G]**.
 - The indicator lights of the defrost button **[G]** and stop button **[H]** illuminate and the toasting process begins.

Note

- When the defrost button **[G]** is pressed, the toasting process takes longer than the normal toasting.

Warming up already toasted bread

- 1 Press the reheat button **[I]**.
 - The indicator lights of the reheat button **[I]** and stop button **[H]** illuminate and the warming up process begins.

One-side heat button

- 1 Press the one-side heat button **[J]**.
 - The indicator light of the one side heat button **[J]** and stop button **[H]** illuminate and the warming up process begins.

Warming up buns

Notes

- Do not toast bread and warm up buns at the same time.
- Do not warm up toast slices on the warming rack. The toast slices hinder sufficient ventilation.
- If you accidentally activate the wrong mode (defrost instead of reheat or reheat instead of defrost), then the selected mode must be cancelled first by pressing the stop button **[H]** before you can select the right mode.
- To stop the warming up process before it has finished press the stop button **[H]**.

Caution

- The buns and the housing of the toaster can become very hot during and directly after the toasting process. Do not touch them with bare hands.

Cleaning and care

Caution

- Never use petrol, solvents or abrasive cleaners, metal objects or hard brushes to clean the appliance.
- Never put the appliance or power cord in water or any other liquids.

Storage

- If you do not plan to use the appliance for a long period of time, please store it carefully.
- Make sure the appliance is unplugged, cooled down and completely dry.
- Wrap the power cord around the cable storage housing at the bottom of the toaster.
- Store the appliance in a cool, dry place.
- Make sure the appliance is kept out of the reach of children.

Compliance with the WEEE Directive and Disposing of the Waste Product:

This product complies with EU WEEE Directive (2012/19/EU). This product bears a classification symbol for waste electrical and electronic equipment (WEEE).



This symbol indicates that this product shall not be disposed with other household wastes at the end of its service life. Used device must be returned to official collection point for recycling of electrical and electronic devices. To find these collection systems please contact to your local authorities or retailer where the product was purchased. Each household performs important role in recovering and recycling of old appliance. Appropriate disposal of used appliance helps prevent potential negative consequences for the environment and human health.

Appropriate disposal of used appliance helps prevent potential negative consequences for the environment and human health.

Compliance with RoHS Directive

The product you have purchased complies with EU RoHS Directive (2011/65/EU). It does not contain harmful and prohibited materials specified in the Directive.

Package information



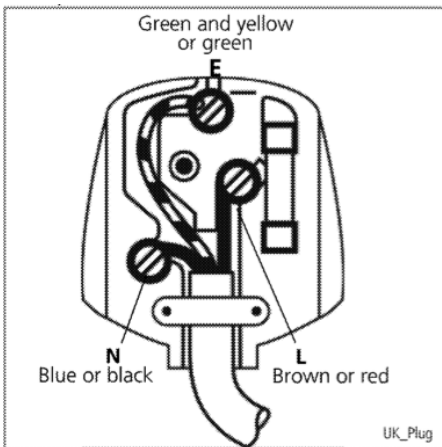
Packaging materials of the product are manufactured from recyclable materials in accordance with our National Environment Regulations. Do not dispose of the packaging materials together with the domestic or other wastes. Take them to the packaging material collection points designated by the local authorities.

Plug Wiring

The moulded plug on this appliance incorporates a 13 A fuse. Should the fuse need to be replaced an ASTA approved BS1362 fuse of the same rating must be used. Do not forget to refit the fuse cover. In the event of losing the fuse cover, the plug must not to be used until a replacement fuse cover has been fitted. Colour of the replacement fuse cover must be the same colour as that visible on the pin face of the plug. Fuse covers are available from any good electrical store.

■ Fiting a different plug

- As the colours of the wires in the mains lead of this appliance may not correspond with the coloured markings identifying the terminals on your plug, proceed as follows:
- Brown cable = L (Live)
- Blue cable = N (Neutral)
- Green/yellow cable must be connected to ground (E) \equiv line
- With the alternative plugs a 13 A fuse must be fitted either in the plug or adaptor or in the main fuse box. If in doubt contact a qualified electrician.



Technical data



Power supply: 220-240 V~, 50/60 Hz

Power: 900 W

Technical and design modifications reserved.



Please see the cover page of the user manual for initial use, general use and cleaning sections.

Veillez lire attentivement le présent manuel d'utilisation avant d'utiliser cet appareil! Respectez toutes les consignes de sécurité pour éviter des dommages dus à une mauvaise utilisation!

Conservez le manuel d'utilisation car vous pourriez en avoir besoin ultérieurement. Dans le cas où cet appareil change de propriétaire, remettez également le manuel d'utilisation au nouveau bénéficiaire.

- Cet appareil est conçu uniquement pour un usage domestique. Il n'est pas conçu pour un usage professionnel.
- N'utilisez pas l'appareil pour un autre usage que celui pour lequel il a été prévu. Le grille-pain est conçu pour griller et réchauffer du pain et des petits pains uniquement.
- Évitez d'utiliser l'appareil à l'extérieur ou dans la salle de bain.
- Assurez-vous que la tension de secteur figurant sur la plaque signalétique correspond à votre alimentation secteur locale. Le seul moyen de déconnecter l'appareil du secteur consiste à débrancher la prise.
- Pour plus de protection, l'appareil doit également être branché à un dispositif de courant résiduel domestique d'une valeur nominale ne dépassant pas 30 mA. Demandez conseil à votre électricien.
- Utilisez l'appareil avec une prise de terre.
- N'immergez pas l'appareil, le câble d'alimentation ou la fiche d'alimentation électrique dans de l'eau ou tout autre liquide. Ne maintenez pas l'appareil sous l'eau courante et ne nettoyez pas les pièces au lave-vaisselle.
- Débranchez la fiche d'alimentation électrique après avoir utilisé l'appareil, avant de le nettoyer, avant de quitter la pièce ou si un problème se produit.
- Évitez de débrancher l'appareil en tirant sur le câble.

SÉCURITÉ ET INSTALLATION

- Évitez d'entourer le câble d'alimentation autour de l'appareil.
- Ne pincez ou ne courbez pas le cordon d'alimentation et ne le laissez pas frotter contre des bords saillants pour éviter de l'endommager. Éloignez-le des surfaces brûlantes et des flammes nues.
- N'utilisez pas de cordon prolongateur avec l'appareil.
- N'utilisez jamais l'appareil si le câble d'alimentation ou l'appareil lui-même est endommagé.
- Nos appareils ménagers de marque GRUNDIG respectent les normes de sécurité applicables. En conséquence, si le produit venait à être endommagé, faites-le réparer ou remplacer par le revendeur, son service après-vente, une personne de qualification semblable, ou une personne agréée, afin d'éviter tout risque. Des réparations défectueuses et non professionnelles peuvent être sources de danger et de risque pour l'utilisateur.
- N'ouvrez en aucun cas l'appareil. Aucune réclamation au titre de la garantie ne sera acceptée pour les dégâts résultant d'une manipulation incorrecte.
- Maintenez toujours l'appareil hors de portée des enfants.
- Cet appareil peut être utilisé par des enfants âgés d'au moins 8 ans et par des personnes présentant des capacités physiques, sensorielles ou mentales réduites ou manquant d'expérience et de connaissances, à condition qu'elles soient supervisées ou qu'elles aient reçues des consignes concernant l'utilisation sûre de l'appareil et ont été informées au sujet des dangers encourus. Les enfants ne doivent pas jouer avec l'appareil. Assurez-vous que les travaux de nettoyage et d'entretien ne sont pas effectués par des enfants, à moins que ces derniers soient âgés de plus de 8 ans et sous surveillance.
- Gardez l'appareil et son cordon d'alimentation de sorte qu'ils soient hors de la portée des enfants âgés de moins de 8 ans.

SÉCURITÉ ET INSTALLATION

- Ne laissez pas l'appareil sans surveillance lorsque vous l'utilisez. Nous vous recommandons la plus grande prudence lorsque l'appareil est utilisé à proximité d'enfants et de personnes présentant des capacités physiques, sensorielles ou mentales limitées.
- Avant d'utiliser l'appareil pour la première fois, nettoyez-en toutes les pièces. Reportez-vous aux renseignements fournis dans la rubrique « Nettoyage et entretien ».
- Séchez l'appareil et tous ses composants avant de les brancher sur le secteur et d'y ajouter les accessoires.
- Ne faites jamais fonctionner ni n'installez aucun composant de cet appareil au-dessus ou à proximité de surfaces chaudes comme celles du brûleur à gaz, du brûleur électrique ou du four chaud.
- Le pain peut s'enflammer en cas de surchauffe. N'utilisez jamais l'appareil à l'intérieur ou à proximité des combustibles, des endroits, des matériaux et des meubles inflammables. Ne couvrez pas l'appareil ou ne le laissez pas entrer en contact avec des matériaux inflammables tels que des rideaux, textiles, murs, etc.
- Évitez d'utiliser du papier, du carton, ou du plastique dans ou sous l'appareil.
- Utilisez des tranches de pains d'une épaisseur adaptée aux fentes pour le pain.
- Faites fonctionner l'appareil uniquement avec les éléments fournis.
- Évitez d'utiliser l'appareil avec des mains mouillées ou humides.
- Utilisez toujours l'appareil sur une surface stable, plate, propre, sèche et non glissante.
- Assurez-vous qu'il n'y a aucun danger de tension accidentelle sur le câble d'alimentation ou que quelqu'un puisse se prendre les pieds dedans lorsque l'appareil est en marche.

SÉCURITÉ ET INSTALLATION

- Placez l'appareil de manière à ce que la prise soit toujours accessible.
- Évitez tout contact avec les surfaces chaudes de l'extérieur de l'appareil qui peuvent devenir brûlantes lors de l'utilisation. Vous risquez de vous brûler.
- Ne collez aucun corps étranger sur l'appareil.
- Cet appareil ne doit pas être utilisé avec une minuterie extérieure ou un système de télécommande séparé.
- Lors de la première utilisation, de la fumée peut apparaître en raison des résidus de la production. Cependant, cela ne signifie pas que l'appareil est défectueux. La première fois que vous l'allumez, utilisez l'appareil normalement, mais sans pain. Vérifiez que la pièce est correctement ventilée.
- Pour éviter le risque d'incendie, retirez fréquemment les miettes du tiroir à miettes.
- N'utilisez pas le grille-pain sans son tiroir ramasse-miettes.
- N'utilisez pas ce produit avec des aliments contenant du sucre ou des produits contenant de la confiture ou de la gelée.
- Ne grillez pas le pain avec des ingrédients fondants comme le beurre.
- N'essayez pas d'extraire une tranche de pain, un muffin, un bagel ou tout autre aliment coincé dans l'appareil à l'aide d'un couteau ou de tout autre objet, tout contact avec des éléments sous tension peut entraîner un choc électrique.
- Si le grille-pain commence à émettre de la fumée durant le fonctionnement, arrêtez-le immédiatement. Si le pain est coincé dans le grille-pain, débranchez toujours l'appareil avant de retirer le pain. Attention, le pain peut être très chaud.
- Le grille-pain ne peut être allumé que si la prise est branchée.

SÉCURITÉ ET INSTALLATION

- N'utilisez aucun outil ou objet dans l'appareil. Les objets en métal peuvent causer des courts-circuits ou chocs électriques. N'endommagez pas les éléments chauffant et la mécanique.
 - N'utilisez pas l'appareil comme source de chaleur.
 - N'essayez pas de sortir le pain quand l'appareil est allumé.
 - Débranchez toujours l'appareil de la prise murale lorsque vous ne l'utilisez pas et avant de le nettoyer.
 - Ne mettez pas plus d'un pain sur la grille de réchauffage.
 - Cet appareil comprend une fonction de chauffage. Il peut arriver que des parties autres que les surfaces fonctionnelles développent des températures élevées. C'est pourquoi il est conseillé d'utiliser l'appareil avec PRÉCAUTION, la perception des températures variant d'un utilisateur à un autre.
- Tenez l'appareil uniquement par les parties prévues à cet effet et utilisez des mesures de protection telles que les gants ou les maniques. Les zones ne devant pas servir de poignée doivent avoir suffisamment de temps pour refroidir.
- Ne toucher aux rouleaux chauffants que lorsque l'appareil aura repris la température ambiante.

APERÇU

Cher client,

Félicitations pour l'achat de votre nouveau grille-pain GRUNDIG TA 8680 MBC.

Veuillez lire attentivement les consignes d'utilisation ci-après pour profiter au maximum, pendant de nombreuses années à venir, de votre produit de qualité GRUNDIG.

Une approche responsable !



GRUNDIG est attaché à des conditions de travail négociées sur contrat avec des salaires équitables pour les employés internes et les fournisseurs. Nous accordons également une grande importance à l'utilisation efficace des matières brutes avec une constante réduction des déchets de plusieurs tonnes de plastique chaque année. En outre, tous nos accessoires sont disponibles au moins 5 ans.

Pour un avenir valant la peine d'être vécu.
Grundig.

Commandes et pièces

Voir l'image en page 3.

- A** Grille de réchauffage
- B** Fente à pain
- C** Tiroir ramasse-miettes
- D** Boîtier de rangement de câbles
- E** Écran d'affichage numérique
- F** Régulateur de chaleur numérique +/-
- G** Bouton de dégivrage
- H** Bouton d'arrêt
- I** Bouton de réchauffage
- J** Bouton Chauffage
- K** Levier de démarrage

FONCTIONNEMENT

Préparation

Remarque

- Lors de la première utilisation, de la fumée peut apparaître en raison des résidus de la production. Cependant, cela ne signifie pas que l'appareil est défectueux. La première fois que vous l'allumez, utilisez l'appareil normalement, mais sans pain. Il est recommandé d'utiliser le réglage moyen de la commande de Régulateur de chaleur numérique +/- **F**. Vérifiez que la pièce est bien ventilée.

Griller

Remarques

- En faisant glisser la commande de Régulateur de chaleur numérique +/- **F** sur le niveau 1, vous choisirez le niveau de brunissage le plus bas, le plus élevé se trouvant au niveau 7.

- Le niveau de brunissage peut varier selon le type de pain.
- Quand vous grillez plusieurs tranches de pain à la suite, le grille-pain devient plus chaud et le pain devient peu à peu plus sombre. Sélectionnez donc un niveau de brunissage approprié. Laissez le grille-pain refroidir au minimum 30 secondes après chaque pain grillé.
- Le degré de brunissage d'une seule tranche sera plus élevé que celui de deux tranches, même si la commande de Régulateur de chaleur numérique +/- **F** est réglée sur le même niveau.
- Si la fiche d'alimentation électrique n'est pas branchée, le levier de démarrage **K** ne s'enclenche pas.
- Le degré de brunissage peut aussi être réglé pendant que le pain grille avec la commande de Régulateur de chaleur numérique +/- **F**.

FONCTIONNEMENT

- Pour annuler le grillage du pain avant la fin, appuyez sur le bouton d'arrêt **[H]**. Le levier de démarrage **[K]** revient en place et les tranches de pain peuvent être sorties du grille-pain.

Attention

- Soyez attentifs quand vous sortez les tranches de pain du grille-pain car les parties métalliques du grille-pain et le pain peuvent devenir très chauds.

Remarque

- Si des tranches de pain sont coincés dans le grille-pain, éteignez immédiatement le grille-pain en appuyant sur le bouton d'arrêt **[H]**. Débranchez la fiche d'alimentation électrique de la prise murale. Laissez l'appareil refroidir totalement. Essayez de sortir le pain du grille pain avec précaution, sans endommager les éléments chauffants et les autres parties sensibles. N'utilisez aucun objet électroconducteur pour retirer le pain du grille-pain.

Griller du pain congelé

- 1 Appuyez sur le bouton de réchauffage **[G]**.
 - Les voyants lumineux du bouton de décongélation **[G]** et du bouton d'arrêt **[H]** s'allument et le processus de grillage débute.

Remarque

- Quand le bouton de décongélation **[G]** est enclenché, le grillage dure plus longtemps que pour un grillage normal.

Réchauffer du pain déjà grillé

- 1 Appuyez sur le bouton de réchauffage **[I]**.
 - Les voyants lumineux du bouton de réchauffage **[I]** et du bouton d'arrêt **[H]** s'allument et le processus de grillage débute.

Bouton Chauffage

- 1 Appuyez sur la touche **[F]**.
 - Le voyant lumineux des boutons **[F]** et **[H]** s'allument et le processus de chauffage commence.

Réchauffer des petits pains

Remarques

- N'essayez pas de griller du pain et de réchauffer des petits pains en même temps.
- Ne réchauffez pas des tranches de pain sur la grille de réchauffage. Les tranches de pain empêchent une ventilation suffisante.
- Si vous activez accidentellement un mode erroné (décongélation au lieu de réchauffage ou réchauffage au lieu de décongélation), le mode sélectionné doit d'abord être annulé en appuyant sur le bouton d'arrêt **[H]** avant de pouvoir sélectionner le mode approprié.
- Pour annuler le réchauffage du pain avant la fin, appuyez sur le bouton d'arrêt **[H]**.

Attention

- Les petits pains et le boîtier du grille-pain peut devenir très chaud pendant et juste après le grillage du pain. Évitez de les toucher avec vos mains nues.

Nettoyage et entretien

Attention

- N'utilisez jamais d'essence, de solvants ou de nettoyants abrasifs, d'objets métalliques ou de brosses dures pour nettoyer l'appareil.
- Ne jamais introduire l'appareil ou le câble d'alimentation dans de l'eau ou tout autre liquide.

Rangement

- Veuillez conserver soigneusement votre appareil si vous ne comptez pas l'utiliser pendant une période prolongée.
- Veuillez également à ce qu'il ait refroidi, soit débranché et entièrement sec.
- Enroulez le câble d'alimentation autour de l'enrouleur de câble au bas du grille-pain.
- Conservez-le dans un lieu frais et sec.
- Assurez-vous de tenir l'appareil hors de portée des enfants.

Conformité avec la directive DEEE et mise au rebut des déchets :

Ce produit est conforme à la directive DEEE (2012/19/UE) de l'Union européenne). Ce produit porte un symbole de classification pour la mise au rebut des équipements électriques et électroniques (DEEE).



Ce symbole indique que ce produit ne doit pas être jeté avec les déchets ménagers à la fin de sa vie utile. Les appareils usagés doivent être retournés au point de collecte officiel destiné au recyclage des appareils électriques et électroniques. Pour trouver ces systèmes de collecte, veuillez contacter les autorités locales ou le détaillant auprès duquel vous avez acheté le produit. Chaque ménage joue un rôle important dans la récupération et le recyclage des appareils ménagers usagés.

L'élimination appropriée des appareils usagés aide à prévenir les conséquences négatives potentielles pour l'environnement et la santé humaine.

Conformité avec la directive LdSD :

L'appareil que vous avez acheté est conforme à la directive LdSD (2011/65/UE) de l'Union européenne. Il ne comporte pas les matériels dangereux et interdits mentionnés dans la directive.

Information sur l'emballage



L'emballage du produit est composé de matériaux recyclables, conformément à notre réglementation nationale. Ne jetez pas les éléments d'emballage avec les déchets domestiques et autres déchets. Déposez-les dans un des points de collecte d'éléments d'emballage que vous indiquera l'autorité locale dont vous dépendez.

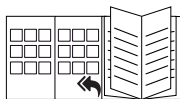
Données techniques



Alimentation : 220-240 V~, 50/60 Hz

Puissance : 900 W

Modifications relatives à la technique et à la conception réservées.



Veuillez consulter la page de couverture du manuel d'utilisation pour les sections relatives à la première utilisation, à l'utilisation générale et au nettoyage.

Bu kılavuzu okumadan ürününüzü çalıştırmayınız.

Ürününüz ile ilgili garanti şartları, kullanımı ve sorun giderme yöntemleri kılavuzda yer almaktadır.

Uygun Kullanım ve Garanti ile İlgili Dikkat Edilmesi Gereken Hususlar;

Aşağıda belirtilen sorunların giderilmesi ücret karşılığında yapılır. Bu durumlar için garanti şartları uygulanmaz;

- 1) Kullanım hatalarından kaynaklanan hasar ve arızalar,
 - 2) Malın tüketiciye tesliminden sonraki yükleme, boşaltma, taşıma vb. sırasında oluşan hasar ve arızalar,
 - 3) Malın kullanıldığı yerin elektrik (priz, gerilim, topraklama vb.), su (su basıncı, musluk vb.), doğalgaz, telefon, internet vb. şebekesi ve/veya altyapısı (gider, zemin, ortam vb.) kaynaklı meydana gelen hasar ve arızalar,
 - 4) Doğa olayları ve yangın, su baskını vb. kaynaklı meydana gelen hasar ve arızalar,
 - 5) Malın tanıtma ve kullanma kılavuzlarında yer alan hususlara aykırı kullanılmasından kaynaklanan hasar ve arızalar,
 - 6) Malın, 6502 sayılı Tüketicinin Korunması Hakkındaki Kanununda tarif edilen şekli ile ticari veya mesleki amaçlarla kullanımı durumunda ortaya çıkan hasar ve arızalar,
 - 7) Mala yetkisiz kişiler tarafından bakım, onarım veya başka bir nedenle müdahale edilmesi
- Durumlarında mala verilmiş garanti sona erecektir.

Garanti uygulaması sırasında değiştirilen malın garanti süresi, satın alınan malın kalan garanti süresi ile sınırlıdır.

Ürününüz Arçelik A.Ş adına Elec-tech International Co., Ltd. Chang Ming Shui,Wu Gui Shan Town,Zhong Shan City,GuangDong Province China tarafından üretilmiştir.

Menşei: P.R.C

GÜVENLİK VE KURULUM

Lütfen cihazı kullanmadan önce bu kullanma kılavuzunu tam olarak okuyun! Hatalı kullanımdan kaynaklanan hasarları önlemek için tüm güvenlik talimatlarına uyun!

Kullanma kılavuzunu daha sonra başvurmak üzere saklayın. Bu cihaz üçüncü bir şahsa verildiğinde bu kullanma kılavuzu da teslim edilmelidir.

- Bu cihaz, sadece evde kullanılmak üzere tasarlanmıştır. Cihaz, profesyonel kullanım için uygun değildir.
- Cihazı, kullanım amacının dışında hiçbir amaç için kullanmayın. Ekmek Kızartma Makinesi, sadece ekmek ve çörek kızartmak ve ısıtmak için tasarlanmıştır.
- Bu cihazı dış mekanlarda veya banyoda kullanmayın.
- Tip plakası üzerinde belirtilen şebeke geriliminin yerel şebeke gerilimiyle uyumlu olup olmadığını kontrol edin. Cihazın elektrik bağlantısını kesmenin tek yolu fişini çekmektir.

- Bu cihaz, ilave koruma için azami 30 mA'lık ev tipi bir kaçak akım koruma sigortasına bağlanmış olmalıdır. Öneri için elektrik teknisyenimize danışın.
- Cihazı topraklı prizde kullanın.
- Cihazı, elektrik kablosunu veya elektrik fişini suya ya da diğer sıvılara batırmayın. Akan suyun altında tutmayın ve parçalarını bulaşık makinesinde yıkamayın.
- Cihazı kullandıktan sonra, temizlemeden önce, cihazın bulunduğu odadan çıkarken veya bir arıza olduğunda fişini çıkartın.
- Cihazın fişini kablosundan çekerek çıkarmayın.
- Elektrik kablosunu cihazın etrafına sarmayın.
- Zarar görmemesi için elektrik kablosunu sıkıştırıp bükmeyin ve keskin köşelere sürtmeyin. Kabloyu sıcak yüzeylerden ve açık ateşlerden uzak tutun.
- Cihazla birlikte bir uzatma kablosu kullanmayın.

GÜVENLİK VE KURULUM

- Elektrik kablosu veya cihaz hasarlıysa cihazı asla kullanmayın.
- GRUNDIG Küçük Ev Aletleri, uluslararası güvenlik standartlarına uygundur; bundan dolayı herhangi bir tehlikeyi önlemek için, hasar görmesi durumunda cihaz veya elektrik kablosu satıcı, bir servis merkezi veya benzeri vasıflara sahip ve yetkili servis personeli tarafından onarılmalı veya değiştirilmelidir. Hatalı veya gerekli vasıflar olmadan yapılan onarım işlemleri, kullanıcıya yönelik tehlike ve riskler meydana getirebilir.
- Kesinlikle cihazı parçalarına ayırmayın. Hatalı kullanımın neden olduğu hasar için hiçbir garanti talebi kabul edilmez.
- Cihazı her zaman çocukların ulaşamayacağı bir yerde muhafaza edin.
- Cihaz, 8 yaş ve üzeri çocuklar ve fiziksel, algısal ve zihinsel yetenekleri azalmış veya tecrübe ve bilgi eksikliği olan kişiler tarafından gözetim altında veya cihazın güvenli bir şekilde kullanımına ve karşılaşılan ilgili tehlikelerin anlaşılmasına dair talimat verilirse kullanılabilir. Çocuklar cihazla oynamamalıdır. Temizleme ve kullanıcı bakımı 8 yaşından büyük ve gözetim altında olmadıkça çocuklar tarafından yapılmamalıdır.
- Cihaz ve kablosunu 8 yaşından küçük çocukların erişemeyeceği şekilde saklayın.
- Kullanımda olduğu zaman cihazı gözetimsiz bırakmayın. Cihaz çocukların ve sınırlı fiziksel, duyuşsal ya da zihinsel kapasiteye sahip insanların yakınında kullanıldığında son derece dikkatli olunması tavsiye edilir.
- Cihazı ilk kez kullanmadan önce tüm parçalarını temizleyin. Lütfen "Temizleme ve bakım" bölümündeki ayrıntılara bakın.

GÜVENLİK VE KURULUM

- Elektriğe bağlamadan ve parçalarını takmadan önce cihazı ve tüm parçalarını kurutun.
- Hiçbir zaman bu cihazın herhangi bir parçasını gazlı ocak, elektrikli ocak veya ısınmış fırın gibi sıcak yüzeylerin üzerinde veya yanında çalıştırmayın ya da bu yüzeylerin üstüne koymayın.
- Ekmek aşırı ısınma nedeniyle alev alabilir. Cihazı asla parlayıcı, yanıcı ortamların, maddelerin ve mobilyaların bulunduğu yerlerde veya bu yerlerin yakınında kullanmayın. Cihazın perde, kumaş, duvar vb. yanıcı maddelerle temas etmesine veya bunlarla örtülmesine izin vermeyin.
- Cihazın içine veya altına kağıt, karton veya plastik koymayın.
- Ekmek yuvalarına uygun ekmek dilimleri kullanın.
- Cihazı sadece birlikte verilen parçalarla kullanın.
- Cihazı elleriniz ıslak veya nemliken kullanmayın.
- Cihazı daima dengeli, düz, temiz, kuru ve kaymayan bir yüzey üzerinde kullanın.
- Cihazın kullanımı esnasında elektrik kablosunun yanlışlıkla çekilmesi veya birinin kabloya takılma tehlikesinin olmadığından emin olun.
- Cihazı, elektrik fişine her zaman ulaşılabilir şekilde yerleştirin.
- Dış yüzey kullanım sırasında ısındığı için sıcak yüzeylere temas etmekten kaçının. Yanma riski vardır.
- Cihaz üzerine yabancı nesnelere yapıştırmayın.
- Bu cihaz harici bir zamanlayıcı veya ayrı bir uzaktan kumanda sistemiyle çalıştırılmamalıdır.
- İlk kez kullanıldığında üretim artıkları nedeniyle duman çıkabilir. Ancak bu durum cihazın kusurlu olduğu anlamına gelmez. İlk kez çalıştırdığınızda cihazı normal bir şekilde ancak ekmek koymadan çalıştırın. Odanın havalandırıldığından emin olun.
- Yangın riskini önlemek için kırıntı tepsisindeki kırıntıları sık sık temizleyin.
- Kırıntı tepsisi yerine takmadan ekmek kızartma makinesini kullanmayın.

GÜVENLİK VE KURULUM

- Bu cihazı şeker içeren herhangi bir yiyecek maddesiyle veya reçel ya da konserve içeren ürünlerle kullanmayın.
- Ekmeği, tereyağı gibi aşırı akıcı maddelerle kızartmayın.
- Elektrikli parçalarla temas elektrik çarpmasına neden olabileceği için, reçelli tost, kek, simit, ekmek veya herhangi bir başka malzemeyi bıçakla veya herhangi bir başka nesneyle çıkarmaya çalışmayın.
- Çalışma sırasında ekmek kızartma makinesinden duman çıkarsa kızartma işlemini derhal sonlandırın. Ekmek kızartma makinesine ekmek sıkışması durumunda ekmeği çıkarmadan önce mutlaka cihazın fişini çekin. Dikkat edin, ekmek çok sıcak olabilir.
- Ekmek kızartma makinesi sadece fişi prize takılıyken çalıştırılabilir.
- Cihaz içinde herhangi bir alet veya eşya kullanmayın. Metal eşyalar kısa devreye veya elektrik çarpmasına neden olabilir. Isıtıcı elemanlarına ve mekanik aksamına hasar vermeyin.
- Cihazı ısı kaynağı olarak kullanmayın.
- Cihaz çalışırken ekmeği çıkarmaya çalışmayın.
- Kullanılmadığında ve temizlemeden önce cihazı mutlaka prizden çekin.
- Cihazın plastik kısımlarına ekmek koymayın.
- Isıtma rafına birden fazla çörek koymayın.
- Bu cihazda bir ısıtma işlevi bulunur. İşlevsel yüzeyler haricindeki diğer yüzeylerde yüksek sıcaklık oluşabilir. Kişiden kişiye sıcaklık algısı farklılık gösterebileceğinden ötürü bu cihaz DİKKATLİ bir şekilde kullanılmalıdır. Cihazı, tutmak için özel tasarlanmış yüzeylerinden tutun ve Eldiven veya kap tutucu gibi özel ısı koruma tedbirlerini kullanın. Tutma amaçlı olmayan alanların soğuması beklenmelidir.
- Isıtıcı makaralara ancak cihaz oda sıcaklığı seviyesinde soğuduktan sonra dokunulabilir.

GENEL BAKIŞ

Değerli Müşterimiz,

Yeni GRUNDIG Ekmek Kızartma Makinesi TA 8680 MBC ürünümüzü satın aldığınız için teşekkür ederiz.

Kaliteli GRUNDIG ürününüzü yıllarca kullanabilmek için lütfen aşağıdaki kullanıcı notlarını dikkatle okuyun.

Sorumlu yaklaşım!



GRUNDIG hem çalışanlar hem de tedarikçiler için adil ücretlendirme sunan sözleşmeyle kabul edilmiş sosyal çalışma koşulları sağlamayı hedef alır. Hammaddelerin etkin kullanımı ve her yıl düzenli olarak

plastik atık miktarını birkaç ton azaltmak da öncelikli hedeflerimiz arasında yer alıyor. Ayrıca, tüm aksesuarlarımız en az 5 yıl boyunca temin edilebilir.

Yaşamaya değer bir gelecek için.

Grundig.

KULLANIM

Hazırlık

Not

■ Cihazı ilk kez kullanırken üretim artıkları nedeniyle duman oluşabilir. Ancak bu durum cihazın kusurlu olduğu anlamına gelmez. İlk kez çalıştırdığınızda cihazı normal bir şekilde ancak ekme koymadan çalıştırın. Dijital sıcaklık kontrolünün (+/-) orta ayarının [F] kullanılması önerilir. Odanın düzgün havalandırıldığından emin olun.

Kızartma

Notlar

■ Dijital sıcaklık kontrolünü (+/-) [F] 1'e kaydırılması en düşük kızartma derecesini verirken 7'ye kaydırılması en yüksek kızartmayı sağlar.

Kontroller ve parçalar

Sayfa 3'teki şekle bakın.

- [A] Isıtma rafı
- [B] Ekmek yuvası
- [C] Kırıntı tepsisi
- [D] Kablo sarma yuvası
- [E] Dijital ekran
- [F] +/- dijital sıcaklık kontrolü
- [G] Buz çözme düğmesi
- [H] Durdurma düğmesi
- [I] Tekrar ısıtma düğmesi
- [J] Tek taraflı ekme kızartma düğmesi
- [K] Çalıştırma kolu

- Kızartma derecesi ekme tipine bağlı olarak farklılık gösterebilir.
- Arka arkaya birden fazla ekme dilimi kızartırken ekme kızartma makinesi ısınır ve bu nedenle ekmekler gittikçe daha fazla kızarır. Bu nedenle uygun bir kızartma derecesi seçin. Her bir kızartma işleminden sonra en az 30 saniye cihazın soğumasını bekleyin.
- Dijital sıcaklık kontrolü (+/-) [F] aynı seviyede olsa bile tek bir dilimin kızartma seviyesi iki dilime göre daha yüksek olacaktır.
- Elektrik fişi prize takılı değilse çalıştırma kolu [K] yerine oturmaz.
- Kızartma derecesi, kızartma işlemi esnasında da dijital sıcaklık kontrolü [F] ile ayarlanabilir.

- Kızartma işlemini bitmeden önce durdurmak için durdurma düğmesine [H] basın. Çalıştırma kolu [K] atarak yukarı kalkar ve ekmek dilimleri ekmek kızartma makinesinden alınabilir.

Dikkat

- Ekmek dilimlerini ekmek kızartma makinesinden çıkarırken dikkatli olun, zira cihazın metal parçaları ve ayrıca ekmek dilimleri de çok ısınmış olabilir.

Not

- Ekmek dilimleri ekmek kızartma makinesine sıkışsa derhal durdurma düğmesine [H] basarak ekmek kızartma makinesini durdurun. Elektrik fişini prizden çekin. Ekmek kızartma makinesinin tamamen soğumasını bekleyin. Hassas ısıtıcı elemanlara ve diğer parçalara zarar vermeden ekmek dilimlerini dikkatle ekmek kızartma makinesinden çıkarmaya çalışın. Ekmeği ekmek kızartma makinesinden çıkarmak için elektrik iletebilen hiçbir araç kullanmayın.

Donmuş ekmek kızartma

- 1 Buz çözme düğmesine [G] basın.
 - Buz çözme düğmesinin [G] ve durdurma düğmesinin [H] gösterge ışıkları yanar ve kızartma işlemi başlar.

Notlar

- Buz çözme düğmesine [G] basıldığında kızartma işlemi normal kızartma işlemine göre daha uzun sürer.

Kızartılmış bir ekmeği tekrar ısıtma

- 1 Tekrar ısıtma düğmesine [I] basın.
 - Tekrar ısıtma düğmesinin [I] ve durdurma düğmesinin [H] gösterge ışıkları yanar ve ısıtma işlemi başlar.

Tek taraflı ısıtma düğmesi

- 1 Tek taraflı ısıtma düğmesine [J] basın.

- Tek taraflı ısıtma düğmesinin [J] ve durdurma düğmesinin [H] gösterge ışıkları yanar ve ısıtma işlemi başlar.

Çöreklerin ısıtılması

Notlar

- Ekmek kızartma ve çörek ısıtma işlemini aynı anda yapmayın.
- Tost ekmeği dilimlerini ısıtma rafında ısıtmayın. Tost ekmeği dilimleri yeterli havalandırmayı engeller.
- Kazara yanlış modu çalıştırırsanız (ısıtma yerine buz çözme veya buz çözme yerine ısıtma), doğru modu seçmeden önce ilk olarak durdurma düğmesine [H] basarak seçilmiş olan modu iptal etmelisiniz.
- ısıtma işlemini bitmeden önce durdurmak için durdurma düğmesine [H] basın.

Dikkat

- Çörekler ve ekmek kızartma makinesinin gövdesi kızartma işlemi sırasında ve hemen sonrasında çok ısınabilir. Bu parçalara çıplak elle dokunmayın.

Temizleme ve bakım

Dikkat

- Cihazı temizlemek için kesinlikle benzin, solventler ya da aşındırıcı temizleyiciler, metal nesnelere veya sert fırçalar kullanmayın.
- Cihazı ya da elektrik kablosunu asla suya veya bir başka sıvıya sokmayın.

Saklama

- Cihazı uzun süre kullanmayı düşünmüyorsanız, lütfen dikkatli bir şekilde saklayın.
- Cihaz fişinin çekildiğinden, cihazın soğuduğundan ve tamamen kuru olduğundan emin olun.
- Elektrik kablosunu ekme kızartma makinesinin alt tarafındaki kablo sarma yuvasına dolayın.
- Cihazı serin ve kuru bir yerde saklayın.
- Cihazın, çocukların ulaşamayacağı bir yerde muhafaza edildiğinden emin olun.

AEEE Yönetmeliğine Uyum ve Atık Ürünün Elden Çıkarılması

Bu ürün T.C. Çevre ve Şehircilik Bakanlığı tarafından yayımlanan "Atık elektrikli ve Elektronik eşyaların Kontrolü Yönetmeliği"nde belirtilen zararlı ve yasaklı maddeleri içermez.



AEEE Yönetmeliğine uygundur. Bu ürün, geri dönüşümlü ve tekrar kullanılabilir nitelikteki yüksek kaliteli parça ve malzemelerden üretilmiştir. Bu nedenle, ürünü, hizmet ömrünün sonunda evsel veya diğer atıklarla birlikte atmayın. Elektrikli ve elektronik cihazların geri dönüşümü için bir toplama noktasına götürün. Bu toplama noktalarını bölgenizdeki yerel yönetime sorun. Kullanılmış ürünleri geri kazanıma vererek Çevrenin ve doğal kaynakların korunmasına yardımcı olun.

Ambalaj bilgisi



Ürünün ambalajı, Ulusal Mevzuatımız gereği geri dönüştürülebilir malzemelerden üretilmiştir. Ambalaj atığını evsel veya diğer atıklarla birlikte atmayın, yerel otoritenin belirttiği ambalaj toplama noktalarına atın.

Teknik veriler



Güç kaynağı: 220-240V~ 50/60 Hz

Güç: 900 W

Teknik ve tasarım değişiklikleri yapma hakkı saklıdır.



İlk kullanım, kullanım, temizlik bölümleri için kullanma kılavuzunun açılır kapak sayfasına bakın.

Müşteri Memnuniyeti Politikası

- Müşterilerimizin istek ve önerilerini her kanaldan karşılamaktan mutluluk duyarız.

Kanallarımız:

* Çağrı Merkezimiz:

444 0 888

(Sabit telefonlardan veya cep telefonlarından alan kodu çevirmeden arayın*)

* Diğer Numaramız

0216 585 8 888

- Çağrı Merkezimiz haftanın 7 günü 24 saat hizmet vermektedir.
- Çağrı Merkezimiz ile yaptığınız görüşmeler iletişim hizmeti aldığınız operatör firma tarafından sizin için tanımlanan tarifeye göre ücretlendirilir.
- Sabit veya cep telefonlarınızdan alan kodu tuşlamadan çağrı merkezi numaramızı arayarak ürününüz ile ilgili arzu ettiğiniz hizmeti talep edebilirsiniz.

* Whatsapp Numaramız:

0 549 481 80 80

* Faks Numaramız:

- 0216-423-2353

* Web Adresimiz:

- www.grundig.com.tr

* e-posta Adresimiz:

- musterihizmetleri@grundig.com

* Sosyal Medya Hesaplarımız:

- <https://www.instagram.com/grundigturkiye/>

- <https://www.facebook.com/grundig.tr/>

- <https://www.youtube.com/user/TurkiyeGrundig>

* Posta Adresimiz:

- Arçelik A.Ş. Karaağaç Caddesi No:2-6,
34445, Söğütözü / İSTANBUL

* Bayilerimiz,

- <https://www.grundig.com.tr/yetkili-satici/>

- Müşterilerimizden iletilen istek ve önerilerin Grundig'e ulaştığı bilgisini, müşteri profili ayırımı yapılmaksızın kendilerine 24 saat içinde veririz.
- Müşteri Hizmetleri sürecimiz:
Müşterilerimizin istek ve önerilerini;
 - * İzlenebilir, raporlanabilir, şeffaf ve güvenli tek bir bilgi havuzunda toplarız.
 - * Yasal düzenlemelere uygun, objektif, adil ve gizlilik içinde ele alır ve değerlendiririz.
 - * Bu geri bildirimleri süreçlerimizin daha mükemmel hale getirilmesinde kullanırız.
- Grundig olarak, mükemmel müşteri deneyimini yaşatmayı ana ilke olarak kabul eder, müşteri odaklı bir yaklaşım benimseriz.
- Bütün süreçlerimizi yönetim sistemi ile entegre ederek birbirini kontrol eden bir yapı geliştirilmesini sağlarız.
Yönetim hedeflerini de bu sistem üzerinden besleriz.

Aşağıdaki önerilere uyanızı rica ederiz.

- Ürününüzü aldığınızda Garanti belgesini Yetkili Satıcınıza onaylattırınız.
- Ürününüzü kullanma kılavuzu esaslarına göre kullanınız.
- Ürününüz ile ilgili hizmet talebiniz olduğunda yukarıdaki telefon numaralarından Çağrı Merkezimize başvurunuz.
- Hizmet için gelen teknisyene "teknisyen kimlik kartı" nı sorunuz.
- İşiniz bittiğinde Yetkili servis teknisyeninden "Hizmet Fişi" istemeyi unutmayınız. alacağınız "Hizmet Fişi" , ileride ürününüzde meydana gelebilecek herhangi bir sorunda size yarar sağlayacaktır.
- Ürünün kullanım ömrü: 7 yıldır. (Ürünün fonksiyonunu yerine getirebilmesi için gerekli yedek parça bulundurma süresi)

Hizmet talebinin değerlendirilmesi

1

Müşteri Başvurusu



Web sitesi



444 0 888
Çağrı merkezi



Yetkili Servis



musteri.hizmetleri
@grundig.com



Yetkili Satıcı



Faks
0216 423 23 53

2

Başvuru kaydı

Başvuru Konusu
Müşteri Adı, Soyadı
Müşteri Telefonu
Müşteri Adresi

3

Hizmet talebinin alınması

- Hizmet talebi analizi
- Hizmet hakkında müşterinin bilgilendirilmesi (Keşif, nakliye, montaj, bilgi, onarım, değişim vb.)
- Hizmet hakkında gerekli işlemin gerçekleştirilmesi

4

Müşteri memnuniyetinin alınması

Memnun

Memnun
değil

5

Başvuru kaydının kapatılıp, bilgilerin saklanması

GARANTİ BELGESİ

- 1)Garanti süresi, malın teslim tarihinden itibaren başlar ve 2 yıldır.
- 2)Malın tanıma ve kullanma kılavuzunda gösterildiği şekilde kullanılması ve Arçelik A.Ş.'nin yetkili kıldığı servis çalışanları dışındaki şahıslar tarafından bakım, onarım veya başka bir nedenle müdahale edilmemiş olması şartıyla, malın bütün parçaları dahil olmak üzere tamamını; malzeme, işçilik ve üretim hatalarına karşı malın teslim tarihinden itibaren yukarıda belirtilen süre kadar garanti eder.
- 3)Malın aylıklı olduğunun anlaşılması durumunda tüketici, 6502 sayılı Tüketicinin Korunması Hakkında Kanununun 11 inci maddesinde yer alan;
a-Sözleşmeden dönme, c-Ücretsiz onarılmasını isteme,
b-Satış bedelinden indirim isteme, ç-Satılanın ayıpsız bir misli ile değiştirilmesini isteme haklarından birini kullanabilir.
- 4)Tüketicinin bu haklardan ücretsiz onarım hakkını seçmesi durumunda satıcı; işçilik masrafı, değiştirilen parça bedeli ya da başka herhangi bir ad altında hiçbir ücret talep etmeksizin malın onarımını yapmak veya yaptırmakla yükümlüdür. Tüketici ücretsiz onarım hakkını üretici veya ithalatçıya karşı da kullanabilir. Satıcı, üretici ve ithalatçı tüketicinin bu hakkını kullanmasından müstesilsilen sorumludur.
- 5)Tüketicinin, ücretsiz onarım hakkını kullanması halinde malın;
-Garanti süresi içinde tekrar arızalanması,
-Tamiri için gereken azami sürenin aşılması,
-Tamirinin mümkün olmadığını, yetkili servis istasyonu, satıcı, üretici yada ithalatçı tarafından bir raporla belirlenmesi durumlarında;
tüketici malın bedel iadesini, ayıp oranında bedel indirimini veya imkân varsa malın ayıpsız misli ile değiştirilmesini satıcıdan talep edebilir.
Satıcı, tüketicinin talebini reddedemez. Bu talebin yerine getirilmemesi durumunda satıcı, üretici ile ithalatçı müstesilsilen sorumludur.
- 6)Malın tamir süresi 20 iş gününü geçemez. Bu süre garanti süresi içinde mala ilişkin arızanın yetkili servis istasyonuna veya satıcıya bildirim tarihi, garanti süresi dışında ise malın yetkili servis istasyonuna teslim tarihinden itibaren başlar. Malın arızasının 10 iş günü içerisinde giderilmemesi halinde, üretici veya ithalatçı; malın tamiri tamamlanıncaya kadar, benzer özelliklere sahip başka bir malı tüketicinin kullanımına tahsis etmek zorundadır. Malın garanti süresi içerisinde arızalanması durumunda, tamirde geçen süre garanti süresine eklenebilir.
- 7)Malın kullanma kılavuzunda yer alan hususlara aykırı kullanılmasından kaynaklanan arızalar garanti kapsamı dışındadır.
- 8)Tüketici, garantiden doğan haklarının kullanılması ile ilgili olarak çıkabilecek uyumsuzluklarda yerleşim yerinin bulunduğu veya tüketici işleminin yapıldığı yerdeki Tüketici Hakem Heyetine veya Tüketici mahkemesine başvurulabilir.
- 9)Satıcı tarafından bu Garanti Belgesinin verilmemesi durumunda, tüketici Ticaret Bakanlığı Tüketicinin Korunması ve Piyasa Gözetimi Genel Müdürlüğüne başvurabilir.

Üretici veya İthalatçı Firmanın:

Unvanı: Arçelik A.Ş.
Adresi: Arçelik A.Ş. Karaağaç Caddesi No:2-6,
34445, Sütlüce / İSTANBUL
Telefonu: (0-216) 585 8 888
Faks: (0-216) 423 23 53
web adresi: www.arçelik.com.tr

Malın

Markası: Grundig
Cinsi: Ekmek Kızartma
Makinesi
Modeli: TA 8680 MBC
Seri No:
Garanti Süresi: 2 YIL
Azami Tamir Süresi: 20 İş günü

GENEL MÜDÜR

Hakan Beygel

Arçelik A.Ş.

GENEL MÜDÜR YRD.

Adnan

Satıcı Firmanın:

Unvanı:
Adresi:
Telefonu:
Faks:
e-posta:

Fatura Tarih ve Sayısı:
Teslim Tarihi ve Yeri:
Yetkilinin İmzası:
Firmanın Kaşesi:

Bu bölümü, ürünü aldığımız Yetkili Satıcı imzalayacak ve kaşeleyecektir.

SEGURIDAD Y PREPARACIÓN

Lea este manual de instrucciones detenidamente antes de utilizar el aparato. Observe todas las instrucciones de seguridad para evitar daños debidos a un uso indebido.

Guarde el manual de instrucciones como referencia para el futuro. Si se entrega el aparato a un tercero, incluya también el manual de instrucciones.

- Este aparato ha sido diseñado exclusivamente para uso doméstico y no es adecuado para prestar servicios de catering profesional. No debe utilizarse para fines comerciales.
- No utilice el aparato para otros fines distintos de su uso previsto. La tostadora está diseñada para tostar y calentar pan y panecillos únicamente.
- No utilice el aparato al aire libre o en el baño.
- Compruebe que la tensión indicada en la placa de datos se corresponda con la de la red de alimentación de su domicilio. La única forma de desconectar el aparato de la red eléctrica consiste en tirar del enchufe.
- Para una mayor protección, conecte el aparato intercalando un fusible diferencial doméstico cuya corriente de disparo sea de 30 mA como máximo. Consulte a su electricista.
- Use el aparato con una toma con conexión a tierra.
- No sumerja el aparato, el cable eléctrico o el enchufe en agua ni en ningún otro líquido. Tampoco lo sumerja bajo un chorro del agua ni lave sus piezas en el lavavajillas.
- Desconecte el cable de corriente tras utilizar el aparato, antes de limpiarlo, antes de salir de la estancia en la que se encuentre o en caso de avería.
- No desconecte el enchufe tirando del cable.
- No enrolle el cable de corriente alrededor del aparato.
- No aplaste ni doble el cable de alimentación, ni deje que roce en bordes afilados para evitar cualquier daño. Mantenga el cable de corriente alejado de superficies calientes y llamas abiertas.

SEGURIDAD Y PREPARACIÓN

- No utilice cables alargadores para conectar el aparato.
- No utilice jamás el aparato si observa daños en él o en el cable de corriente.
- Nuestros electrodomésticos GRUNDIG cumplen con todas las normas de seguridad aplicables; por esta razón, si el aparato está dañado, para evitar cualquier peligro deberá ser reparado o sustituido por el distribuidor, un servicio técnico o una persona calificada y autorizada. Los trabajos de reparación defectuosos o no autorizados puede causar peligros y riesgos para el usuario.
- No desmonte el aparato bajo ninguna circunstancia. No se admitirá reclamación de garantía alguna por daños causados por un manejo inadecuado.
- Mantenga siempre el aparato fuera del alcance de los niños.
- Los niños de ocho o más años de edad y las personas con las capacidades físicas, sensoriales o mentales limitadas o que no tengan la experiencia y el conocimiento necesarios pueden usar este aparato, siempre y cuando lo hagan bajo supervisión o bien conozcan y comprendan las instrucciones de uso seguro del aparato, así como sus riesgos potenciales. No deje que los niños jueguen con el aparato. Las tareas de limpieza y mantenimiento no deben dejarse en manos de niños a menos que sean mayores de 8 años y sean supervisados.
- Mantenga el producto y su cable de alimentación fuera del alcance de los niños menores de 8 años.
- Nunca deje el aparato desatendido mientras esté enchufado. Se recomienda la máxima precaución cuando utilice el aparato cerca de niños o personas con sus capacidades psíquicas, sensoriales o físicas limitadas.

SEGURIDAD Y PREPARACIÓN

- Antes de utilizar el aparato por primera vez, limpie todas sus piezas. Consulte la sección "Limpieza y cuidados".
- Seque el aparato y todas las piezas antes de conectarlo a la red de alimentación y antes de acoplarle las piezas.
- No utilice este aparato ni coloque ninguna de sus piezas sobre superficies calientes tales como quemadores de gas, placas u hornos calientes, o cerca de ellas.
- El pan puede prender fuego en caso de sobrecalentamiento. No utilice el aparato en lugares con materiales u objetos combustibles o inflamables, o cerca de ellos. No deje que el aparato entre en contacto o quede cubierto por materiales inflamables como cortinas, tejidos, paredes, etc.
- No coloque papel, cartulina o plástico dentro o debajo del aparato.
- Introduzca en el aparato rebanadas de pan de un grosor adecuado a sus ranuras.
- Utilice el aparato solo con las piezas suministradas.
- No utilice el aparato con las manos mojadas o húmedas.
- Utilice el aparato sobre una superficie estable, plana, limpia y no deslizante.
- Asegúrese de que no exista peligro de que pueda tirarse accidentalmente del cable de corriente o de que alguien tropiece con él mientras el aparato esté en uso.
- Coloque siempre el aparato de forma que el enchufe quede a mano.
- Evite el contacto con las superficies calientes, ya que la carcasa exterior se pone muy caliente durante el uso y existe el riesgo de sufrir quemaduras.
- No deposite ningún objeto extraño sobre el aparato.
- Este aparato no debe utilizarse con ningún temporizador externo o sistema de control remoto independiente.
- Es posible que al utilizar el aparato por primera vez se produzca humo debido a los residuos de fabricación.

Ello no significa que el aparato esté defectuoso. La primera vez que lo conecte, utilice el aparato de la forma en que lo haría normalmente, pero sin introducir pan en él. Asegúrese de que la estancia goce de una ventilación adecuada.

- Para evitar el riesgo de incendio, retire con frecuencia las migas de la bandeja recogemigas.
- No use la tostadora sin la bandeja recogemigas en su sitio.
- No use el aparato para calentar productos alimenticios que contengan azúcar, mermelada o confitura.
- No tueste pan untado con productos que puedan derretirse fácilmente, como la mantequilla.
- No intente extraer las tostadas, panecillos, rosquillas, rebanadas o cualquier otro objeto que haya quedado atrapado con un cuchillo o cualquier otro objeto, ya que el contacto con las partes energizadas del aparato puede causar una descarga eléctrica.
- Si la tostadora empieza a emitir humo durante su funcionamiento, pare inmediatamente el proceso de tueste. En caso de que se quede pan atascado en la tostadora, desenchufe siempre el aparato antes de sacar el pan. Tenga cuidado, ya que el pan puede estar muy caliente.
- La tostadora solo puede encenderse cuando el enchufe está conectado a una toma de corriente de pared.
- No utilice ninguna herramienta u objeto en el aparato. Los objetos de metal podrían causar cortocircuitos o descargas eléctricas. No dañe las piezas mecánicas o los elementos de calentamiento del aparato.
- No utilice el aparato como calefactor.
- No intente sacar el pan del interior del aparato cuando el aparato esté conectado.
- Desenchufe siempre el aparato antes de cada limpieza y cuando no esté en uso.

DE UN VISTAZO

Estimado cliente:

Le felicitamos por la compra de su nueva GRUNDIG Toaster TA 8680 MBC.

Lea con atención las siguientes notas de uso para disfrutar al máximo de la calidad de este producto GRUNDIG durante muchos años.

Una estrategia responsable



GRUNDIG aplica condiciones de trabajo sociales acordadas por contrato y con salarios justos tanto a sus propios empleados como a los proveedores, y damos una gran importancia al uso eficiente

de las materias primas con una reducción continua de residuos de varias toneladas de plástico al año. Además, todos nuestros accesorios están disponibles por lo menos durante cinco años.

Para un futuro mejor.
Grundig.

FUNCIONAMIENTO

Preparación

Nota

■ Es posible que al utilizar el aparato por primera vez se produzca humo debido a los residuos de fabricación. Ello no significa que el aparato esté defectuoso. La primera vez que conecte el aparato, utilícelo de la forma en que lo haría normalmente, pero sin introducir pan en él. Se recomienda utilizar la posición intermedia del Control de temperatura digital +/- **F** para quemar los residuos. Procure que la estancia esté adecuadamente ventilada.

Tueste

Notas

■ Al deslizar el Control de temperatura digital +/- **F** hasta la posición 1 obtendrá el nivel de dorado más suave, y deslizándolo hasta la posición 7 obtendrá el nivel de dorado más fuerte.

Controles y piezas

Vea la ilustración de la pág. 3.

- A** Rejilla de calentamiento
- B** Ranura para pan
- C** Bandeja recogemigas
- D** Alojamiento para el almacenaje de cables
- E** Pantalla digital
- F** Control de temperatura digital +/-
- G** Botón de descongelación
- H** Botón de parada
- I** Botón de recalentamiento
- J** Botón para la regulación de temperatura de un lado
- K** Palanca de inicio

- El nivel de dorado puede variar en función del tipo de pan.
- Al tostar varias rebanadas de pan de forma consecutiva, la tostadora estará cada vez más caliente y por lo tanto el pan irá quedando cada vez más oscuro. Deberá modificar el grado de dorado en consecuencia. Deje que la tostadora se enfríe tras cada tueste durante un mínimo de 30 segundos.
- Las rebanadas quedan más doradas al tostarlas individualmente que de dos en dos, aunque el Control de temperatura digital +/- **F** esté situado en el mismo nivel.
- Si el cable de corriente no está conectado a la toma de corriente de la pared, la palanca de inicio **H** no quedará encajada en su sitio.
- El grado de dorado se puede ajustar también durante el proceso de tueste mediante el Control de temperatura digital +/- **F**.

FUNCIONAMIENTO

- Para cancelar el proceso de tueste antes de que finalice, pulse el botón de parada **[H]**. La palanca de inicio **[K]** retrocede hasta su posición superior y las rebanadas tostadas pueden sacarse de la tostadora.

Atención

- Tenga mucho cuidado al sacar las rebanadas tostadas de la tostadora, ya que tanto el pan como las partes metálicas del aparato pueden estar muy calientes.

Nota

- Si las rebanadas tostadas se atascan en la tostadora, apague inmediatamente la tostadora pulsando el botón de parada **[H]**. Desconecte el cable de corriente de la toma de corriente de la pared. Deje que la tostadora se enfríe completamente. Intente extraer el pan de la tostadora con cuidado, sin dañar los delicados elementos de calentamiento o cualquier otra pieza. No utilice objetos conductores de la electricidad para extraer el pan de la tostadora.

Tueste de pan congelado

- 1 Pulse el botón de descongelación **[G]**
 - Los pilotos del botón de descongelación **[G]** y el botón de parada **[H]** se encienden y el proceso de tueste da comienzo.

Nota

- Al pulsar el botón de descongelación **[G]**, el proceso de tueste lleva más tiempo que en el tueste normal.

Calentamiento de pan ya tostado

- 1 Pulse el botón de recalentamiento **[I]**.
 - Los pilotos del botón de recalentamiento **[I]** y el botón de parada **[H]** se encienden y el proceso de calentamiento da comienzo.

Botón para la regulación de temperatura de un lado

- 1 Pulse el botón para la regulación de temperatura de un lado **[J]**.
 - La luz indicadora del botón para la regulación de la temperatura de un lado **[J]** y el botón de parada **[H]** se iluminan y se inicia el proceso de calentamiento.

Calentamiento de panecillos

Notas

- No tueste pan y caliente panecillos al mismo tiempo.
- No caliente rebanadas tostadas en la rejilla de calentamiento. Las rebanadas tostadas obstaculizan la adecuada ventilación.
- Si activa por accidente un modo incorrecto (descongelación en lugar de recalentamiento o recalentamiento en lugar de descongelación), deberá cancelar el modo seleccionado pulsando el botón de parada **[H]** antes de poder seleccionar el modo correcto.
- Para detener el proceso de tueste antes de su finalización, pulse el botón de parada **[H]**.

Atención

- Los panecillos y la carcasa de la tostadora pueden alcanzar temperaturas muy elevadas durante y después del proceso de tueste. No los toque con las manos desnudas.

Limpieza y cuidados

Atención

- No utilice alcohol, acetona, petróleo, disolventes, limpiadores abrasivos, objetos metálicos o cepillos duros para limpiar el aparato.
- Nunca sumerja el aparato o el cable de alimentación en agua o cualquier otro líquido.

Nota

- Antes de utilizar de nuevo el aparato tras una limpieza, seque con cuidado todas las piezas con una toalla suave.

Almacenaje

- Si no va a utilizar el aparato durante un periodo prolongado de tiempo, guárdelo cuidadosamente.
- Asegúrese de que el aparato esté desenchufado, frío y completamente seco.
- Enrolle cable de corriente alrededor del carrete situado en la parte inferior de la tostadora.
- Guarde el aparato en un lugar fresco y seco.
- Mantenga el aparato fuera del alcance de los niños.

Conformidad con la normativa WEEE y eliminación del aparato al final de su vida útil:

Este producto es conforme con la directiva de la UE sobre residuos de aparatos eléctricos y electrónicos (WEEE) (2012/19/UE). Este producto incorpora el símbolo de la clasificación selectiva para los residuos de aparatos eléctricos y electrónicos (WEEE).



Este símbolo indica que este producto no debe eliminarse con otros desechos domésticos al final de su vida útil. El dispositivo usado debe ser devuelto al punto de recogida oficial para el reciclaje de los dispositivos eléctricos y electrónicos.

Para encontrar estos sistemas de recogida, por favor, póngase en contacto con las autoridades locales o con el distribuidor donde se compró el producto. Cada hogar desempeña un papel importante en la recuperación

y el reciclaje de los aparatos antiguos. La eliminación adecuada de los aparatos usados ayuda a prevenir las posibles consecuencias negativas para el medio ambiente y la salud humana.

Cumplimiento de la directiva RoHS:

El producto que ha adquirido es conforme con la directiva de la UE sobre la restricción de sustancias peligrosas (RoHS) (2011/65/UE). No contiene ninguno de los materiales nocivos o prohibidos especificados en la directiva.

Información de embalaje



El embalaje del producto está fabricado con material reciclable de acuerdo con las normativas nacionales sobre medio ambiente. No se deshaga del material de embalaje ni de los desechos domésticos o de otro tipo. Llévelos a los puntos de recogida de material de embalaje designados por las autoridades locales.

Datos técnicos



Alimentación: 220-240 V~, 50/60 Hz

Potencia: 900 W

Queda reservado el derecho a realizar modificaciones técnicas y de diseño.



Consulte la portada del manual del usuario para su uso inicial, uso general y las secciones de limpieza.

Leggere questo manuale di istruzioni completamente prima di usare questo apparecchio! Seguire tutte le istruzioni di sicurezza per evitare danni dovuti all'uso non corretto!

Conservare il manuale di istruzioni per riferimento futuro. Se questo apparecchio viene dato a terzi, bisogna consegnare anche questo manuale di istruzioni.

- Questo apparecchio è concepito solo per uso domestico privato e non è adatto a scopi di catering professionale. Non deve essere usato per uso commerciale.
- Non usare l'apparecchio per scopi diversi da quello previsto. Il tostapane è concepito solo per tostare e riscaldare pane e panini dolci.
- Non usare l'apparecchio all'esterno o in bagno.
- Controllare che la tensione di rete sull'etichetta informativa corrisponda alla fornitura elettrica locale. L'unico modo per scollegare l'apparecchio dalla rete è tirare via la spina.
- Come protezione aggiuntiva, questo apparecchio deve essere collegato ad un interruttore domestico di protezione dalle correnti di guasto con una tensione non superiore a 30 mA. Consultare l'elettricista per assistenza.
- Usare l'apparecchio con una presa con messa a terra.
- Non immergere l'apparecchio, il cavo di alimentazione o la spina elettrica in acqua o altri liquidi. Non tenerlo sotto acqua corrente e non pulirne le parti in lavastoviglie.
- Scollegare la spina di alimentazione dopo aver usato l'apparecchio, prima di pulirlo, prima di uscire dalla stanza o in caso di guasto.
- Non scollegare la spina tirando il cavo.
- Non avvolgere il cavo di alimentazione intorno all'apparecchio.
- Per evitare di danneggiare il cavo di alimentazione, non schiacciarlo, piegarlo né sfregarlo su superfici taglienti. Tenere il cavo lontano da superfici calde e fiamme libere.

SICUREZZA E INSTALLAZIONE

- Non usare una prolunga con l'apparecchio.
- L'apparecchio non deve essere usato se questo o il cavo di alimentazione sono danneggiati.
- Gli elettrodomestici GRUNDIG sono conformi agli standard sulla sicurezza; pertanto se l'apparecchio o il cavo di alimentazione sono danneggiati, devono essere riparati o sostituiti dal rivenditore, da un centro assistenza o da una persona ugualmente qualificata e autorizzata per evitare danni. Lavori di riparazione errati o non autorizzati possono provocare danni e rischi per l'utente.
- Non smontare mai l'apparecchio, in alcun caso. Non saranno accettate richieste di garanzia per danni provocati da gestione non corretta.
- Tenere sempre l'apparecchio lontano dalla portata dei bambini.
- Questo apparecchio può essere utilizzato da bambini a partire dagli 8 anni e da persone con capacità fisiche, sensoriali o mentali ridotte o prive di esperienza e/o conoscenze, qualora siano poste sotto supervisione oppure vengano istruite in merito all'uso sicuro del dispositivo, comprendendone i pericoli implicati. I bambini non devono giocare con l'apparecchio. I bambini minori di 8 anni e privi di supervisione non devono pulire né effettuare operazioni di manutenzione.
- Tenere il dispositivo e il suo cavo fuori dalla portata dei bambini di età inferiore agli 8 anni.
- Non lasciare mai l'apparecchio privo di supervisione quando è in uso. Si consiglia attenzione estrema quando l'apparecchio viene usato vicino a bambini e persone con capacità fisiche, sensoriali o mentali ridotte.
- Prima di usare l'apparecchio per la prima volta, pulire tutte le parti. Vedere i dettagli nella sezione "Pulizia e manutenzione".

SICUREZZA E INSTALLAZIONE

- Asciugare l'apparecchio e tutte le parti prima di collegarlo all'alimentazione di rete e prima di montare le parti.
- Non usare mai l'apparecchio né mettere alcuna parte dello stesso su o vicino a superfici calde come bruciatori a gas, piastre calde o forni riscaldati.
- Il pane può prendere fuoco a causa del surriscaldamento. Non usare mai l'apparecchio vicino a sostanze combustibili, in luoghi con materiali e mobili infiammabili. Non lasciare che l'apparecchio entri in contatto con o sia coperto da materiali infiammabili come tende, tessuti, parati, ecc.
- Non usare carta, cartone o plastica nell'apparecchio o sotto lo stesso.
- Usare fette di pane adatte alle relative sezioni dell'apparecchio.
- Utilizzare l'apparecchio solo con le parti in dotazione.
- Non usare mai l'apparecchio con mani umide o bagnate.
- Usare sempre l'apparecchio su una superficie stabile, piatta, pulita, asciutta e anti-scivolo.
- Assicurarsi che non ci sia il rischio che il cavo di alimentazione possa essere tirato accidentalmente o che qualcuno possa passare sullo stesso quando l'apparecchio è in uso.
- Posizionare l'apparecchio in modo tale che la spina sia sempre accessibile.
- Evitare il contatto con le superfici calde; l'alloggiamento esterno diventa molto caldo durante l'uso. C'è pericolo di ustioni.
- Non incollare oggetti estranei sull'apparecchio.
- Questo apparecchio non deve essere usato con timer esterno o sistema di controllo a distanza separato.
- Quando lo si usa per la prima volta, si può sviluppare fumo a causa dei residui di produzione. Tuttavia, ciò non significa che il dispositivo sia difettoso. La prima volta in cui si accende l'apparecchio, usarlo normalmente, ma senza pane. Garantire una sufficiente ventilazione della stanza.
- Per evitare il rischio di incendio, rimuovere spesso le briciole dal vassoio apposito.

SICUREZZA E INSTALLAZIONE

- Non usare il tostapane senza il vassoio per le briciole in posizione.
- Non usare questo prodotto con alimenti contenenti zucchero, marmellata o conserve.
- Non tostare il pane con ingredienti che si sciolgono come il burro.
- Non cercare di estrarre toast bloccati, muffin, bagel, pane o altri alimenti con un coltello o altri oggetti, poiché il contatto con gli elementi attivi può provocare shock elettrico.
- Se il tostapane comincia a emettere fumo durante il funzionamento, interrompere immediatamente il processo. Se il pane si attacca al tostapane, scollegare sempre l'apparecchio prima di estrarre il pane. Prestare attenzione perché il pane può essere molto caldo.
- Il tostapane può essere acceso solo quando la spina è collegata alla presa elettrica.
- Non usare strumenti o oggetti nell'apparecchio. Oggetti metallici possono provocare cortocircuiti o scosse elettriche. Non danneggiare gli elementi di riscaldamento e quelli meccanici.
- Non usare l'apparecchio come fonte di calore.
- Non tentare di rimuovere il pane quando l'apparecchio è acceso.
- Scollegare sempre dalla presa elettrica quando non è in uso e prima della pulizia. Non mettere pane sulle parti in plastica dell'apparecchio.
- Non mettere più di un panino sulla griglia di riscaldamento.
- Questo apparecchio include una funzione di riscaldamento. Le superfici (diverse da quelle funzionali) possono sviluppare alte temperature.
- Poiché le temperature sono percepite in modo diverso dalle diverse persone, questo dispositivo deve essere utilizzato con **ATTENZIONE**. Tenere l'apparecchio esclusivamente dalle superfici concepite a questo scopo e utilizzare misure di protezione dal calore come guanti o presine. Alle zone che non sono concepite per essere prese, deve essere consentito il raffreddamento.
- I rulli di riscaldamento possono essere toccati solo quando l'apparecchio si è raffreddato fino a raggiungere la temperatura ambiente.

Gentile Cliente,

Congratulazioni per aver acquistato il nuovo tostapane GRUNDIG Toaster TA 8680 MBC.

Leggere le seguenti note per l'utente con attenzione per assicurarsi di godere pienamente della qualità dell'apparecchio GRUNDIG per molti anni a venire.

Un approccio responsabile!



GRUNDIG si concentra sulle condizioni sociali di lavoro stabilite per contratto con salari equi, sia per i dipendenti interni che per i fornitori. Inoltre diamo grande importanza all'uso efficiente delle materie prime con una continua riduzione dei rifiuti pari a diverse tonnellate di plastica ogni anno. Ancora, tutti i nostri accessori sono disponibili per almeno 5 anni.

Per un futuro degno di essere vissuto.
Grundig.

FUNZIONAMENTO

Preparazione

Nota

- Al primo utilizzo, potrebbe generarsi del fumo a causa di residui della produzione. Tuttavia, ciò non significa che il dispositivo sia difettoso. Alla prima accensione, utilizzare il dispositivo normalmente, ma senza inserirvi del pane. Si consiglia di selezionare l'impostazione media del controllo di riscaldamento digitale +/- **F**. Garantire una sufficiente ventilazione della stanza.

Preparazione dei toast

Note

- Portando il controllo di riscaldamento digitale +/- **F** su 1 si consente il livello più chiaro di rosolatura e fino a 7 quello più scuro.
- Il livello di tostatura può variare a seconda della tipologia di pane.

Comandi e parti

Vedere la figura a pagina 3.

- A** Griglia di riscaldamento
- B** Inserto per il pane
- C** Vassoio per le briciole
- D** Alloggiamento conservazione cavo
- E** Display digitale
- F** Controllo riscaldamento digitale +/-
- G** Pulsante di scongelamento
- H** Pulsante di arresto
- I** Pulsante di riscaldamento
- J** Pulsante riscaldamento un lato
- K** Leva di avvio

- Quando si tostano varie fette di pane di seguito, il tostapane diventa più caldo e pertanto il pane diventa gradualmente più scuro. Pertanto, selezionare un livello di tostatura adeguato. Lasciare che il dispositivo si raffreddi almeno 30 secondi dopo ogni processo di tostatura.
- Il livello di rosolatura di una singola fetta è più scuro rispetto a due fette, sebbene il controllo di riscaldamento digitale +/- **F** sia impostato allo stesso livello.
- Se la spina di alimentazione non è collegata alla presa elettrica, la leva di avvio **K** non scatta in posizione.
- Tramite il controllo di riscaldamento digitale +/- **F** è possibile regolare il livello di doratura anche quando il processo è in corso.
- Per annullare il processo di tostatura prima del termine, premere il pulsante di arresto **H**. La leva di avvio **K** ritorna su e le fette di pane possono essere estratte dal tostapane.

Attenzione

- Prestare molta attenzione quando si estraggono le fette di pane dal tostapane poiché le parti di metallo del tostapane e il pane possono diventare molto caldi.

Nota

- Se le fette di pane si attaccano nel tostapane, spegnere immediatamente il tostapane premendo il pulsante di arresto **[H]**. Estrarre la spina di alimentazione dalla presa elettrica. Lasciare che il tostapane si raffreddi completamente. Cercare di estrarre, con attenzione, il pane dal tostapane senza danneggiare gli elementi di riscaldamento delicati e altre parti. Non usare oggetti elettroconduttori per rimuovere il pane dal tostapane.

Come tostare il pane congelato

- 1 Premere il pulsante di scongelamento **[G]**.
 - Le spie del pulsante di scongelamento **[G]** e del pulsante di arresto **[H]** si accendono e il processo di cottura comincia.

Nota

- Quando viene premuto il pulsante di scongelamento **[G]**, il processo di cottura dura più a lungo del processo normale.

Come riscaldare il pane già tostato

- 1 Premere il pulsante di riscaldamento **[I]**.
 - Le spie del pulsante di riscaldamento **[I]** e del pulsante di arresto **[H]** si accendono e il processo di riscaldamento comincia.

Pulsante riscaldamento un lato

- 1 Premere il pulsante riscaldamento un lato **[J]**.
 - Le spie del pulsante di riscaldamento da un lato **[J]** e del pulsante di arresto **[H]** si accendono e il processo di riscaldamento comincia.

Come riscaldare i panini dolci

Note

- Non tostare il pane e riscaldare i panini dolci contemporaneamente.
- Non riscaldare le fette di pane sulla rastrelliera di riscaldamento. Le fette di pane impediscono la corretta ventilazione.
- Se si attiva in modo accidentale la modalità errata (scongelo invece di riscaldamento o viceversa), la modalità selezionata deve essere annullata subito premendo il pulsante di arresto **[H]** prima di selezionare la modalità giusta.
- Per arrestare il processo di riscaldamento prima che sia finito, premere il pulsante di arresto **[H]**.

Attenzione

- I panini e l'alloggiamento **[H]** del tostapane possono diventare molto caldi durante il processo di cottura e subito dopo. Non toccare con le mani nude.

Pulizia e manutenzione

Attenzione

- Non usare mai benzina, solventi o pulitori abrasivi, oggetti metallici o spazzole dure per pulire l'apparecchio.
- Non mettere mai apparecchio o cavo di alimentazione in acqua o altro liquido.

Conservazione

- Se si pensa di non usare l'apparecchio per un lungo periodo, riporlo con attenzione.
- Assicurarsi che l'apparecchio sia scollegato, freddo e completamente asciutto.
- Avvolgere il cavo di alimentazione intorno alla relativa bobina sul fondo del tostapane.
- Conservare l'apparecchio in un luogo fresco e asciutto.
- Assicurarsi che l'apparecchio sia lontano dalla portata dei bambini.

Conformità alla direttiva WEEE e allo smaltimento dei rifiuti:

Questo apparecchio è conforme alla Direttiva UE WEEE (2012/19/EU). Questo apparecchio riporta il simbolo di classificazione per i rifiuti delle apparecchiature elettriche ed elettroniche (WEEE).



Este símbolo indica que este producto no debe eliminarse con otros desechos domésticos al final de su vida útil. El dispositivo usado debe ser devuelto al punto de recogida oficial para el reciclaje de los dispositivos eléctricos y electrónicos. Para encontrar estos sistemas de recogida, por favor, póngase en contacto con las autoridades locales o con el distribuidor donde se compró el producto.

Cada hogar desempeña un papel importante en la recuperación y el reciclaje de los aparatos antiguos. La eliminación adecuada de los aparatos usados ayuda a prevenir las posibles consecuencias negativas para el medio ambiente y la salud humana.

Conformità alla Direttiva RoHS:

L'apparecchio acquistato è conforme alla Direttiva UE RoHS (2011/65/EU). Non contiene materiali pericolosi o proibiti specificati nella Direttiva.

Informazioni di imballaggio



L'imballaggio del prodotto è fatto di materiali riciclabili in conformità con la normativa nazionale. Non smaltire i materiali di imballaggio con i rifiuti domestici o altri rifiuti. Portarli ai punti di raccolta per materiali di imballaggio previsti dalle autorità locali.

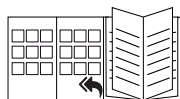
Dati tecnici



Alimentazione: 220-240 V~, 50/60 Hz

Potenza: 900 W

Modifiche agli aspetti tecnici e progettuali riservate.



Vedere la prima pagina del manuale utente per l'uso iniziale, l'uso generale e le sezioni relative alla pulizia.



CERTIFICATO DI GARANZIA

La presente garanzia commerciale si intende aggiuntiva e non sostitutiva di ogni altro diritto di cui gode il consumatore, intendendo per consumatore esclusivamente colui che utilizza il bene per scopi estranei all'attività imprenditoriale o professionale eventualmente svolta e pertanto per uso domestico/privato, e in particolare non pregiudica in alcun modo i diritti del consumatore stabiliti dal D.Lgs. 206/05, BEKO Italy S.r.l. in conformità alla facoltà prevista dalla legge, offre al consumatore una garanzia commerciale aggiuntiva, nei termini e nei modi di seguito indicati.

Questo certificato non deve essere spedito per la convalida. E' valido e operante solo se conservato assieme alla ricevuta fiscale o altro documento reso fiscalmente obbligatorio.

Condizioni di Garanzia

1. BEKO Italy S.r.l. garantisce il funzionamento dell'apparecchio per un periodo di 2 anni dalla data di acquisto in caso l'utente sia un consumatore, mentre negli altri casi per un periodo di 12 mesi (ad esempio, se l'apparecchio è stato acquistato con fattura di vendita e non con scontrino fiscale).
2. Questa garanzia è valida esclusivamente sul territorio italiano compresa la Repubblica di San Marino e la Città del Vaticano.
3. Questa garanzia opera solo a beneficio dell'utente che compri per iscritto l'acquisto dell'apparecchio, tassativamente esibendo lo scontrino fiscale o la fattura d'acquisto, che riporti il nominativo del rivenditore, la data di acquisto dell'apparecchio nonché gli estremi identificativi dello stesso (tipo, modello, etc.).
4. L'utente decade dai dritti di questa garanzia se non denuncia il malfunzionamento entro 2 mesi dalla scoperta dello stesso (e, comunque, entro il periodo di efficacia della garanzia sopra indicato al punto 1).
5. Questa garanzia dà diritto esclusivamente alla riparazione o sostituzione gratuita delle parti componenti l'apparecchio che risultano difettose all'origine per vizi di fabbricazione (dunque, ad esempio, non sono coperte da questa garanzia le problematiche dovute a mera usura, quelle conseguenti, anche solo in parte, al mancato rispetto delle istruzioni incluse nel Manuale per l'installazione, l'uso e la manutenzione dell'apparecchio, oltre che nei casi di cui al punto 11 che segue). In ogni caso, tutte le componenti asportarli e tutte le parti estetiche non sono coperte da garanzia.
6. In particolare, a seconda della natura dell'apparecchio, questa garanzia opera come segue:
 - a. per i grandi elettrodomestici e per i TV/monitor maggiori o uguali a 40": il tecnico esegue la riparazione o il ritiro del prodotto presso il domicilio dell'utente;
 - b. per i piccoli elettrodomestici e per gli apparecchi audio/TV (ad eccezione di quelli rientranti nella lett. a di questo punto 6): l'utente consegna a propria cura e spese l'apparecchio presso il centro di assistenza autorizzato, reperito sul sito www.beko.it oppure www.grundig.it oppure tramite il *call-center*.
7. Se emerge, durante il sopralluogo (nei casi in cui è previsto) o presso il centro autorizzato che il malfunzionamento dell'apparecchio non è dovuto a vizi di fabbricazione, la riparazione/sostituzione non è coperta da questa garanzia ed è eseguita soltanto a pagamento, previa autorizzazione dell'utente.
8. Nel caso di riparazione dell'apparecchio, le parti di ricambio sono garantite soltanto nei limiti della durata residua di questa garanzia. Nel caso di sostituzione dell'apparecchio, l'apparecchio sostituito è garantito ai sensi di questa garanzia e nei limiti della sua durata residua. In nessun caso si avrà, unque, un'estensione della durata di questa garanzia.
9. Questa garanzia non dà diritto all'utente a qualsivoglia diritto al risarcimento degli eventuali danni, per i quali BEKO Italy S.r.l. declina correlativamente ogni responsabilità, che possano derivare, direttamente od indirettamente, dall'apparecchio. Questa previsione non pregiudica gli eventuali dritti dell'utente legati alla cosiddetta responsabilità del produttore.
10. A titolo esemplificativo e non esaustivo e senza pregiudizio di quanto precede, questa garanzia non opera nei seguenti casi:
 - a. Malfunzionamenti dovuti al trasporto o alla movimentazione dell'apparecchio.
 - b. Interventi di installazione e montaggio, così come l'errata connessione o errata erogazione dalle reti di alimentazione, mancanza di allacciamento alla presa di terra, e tutte le eventuali regolazioni (come registrazione porte nei frigoriferi e/o inversione apertura, livellamento prodotti, eliminazione staffe fissaggio vasca, sostituzione ugelli e regolazione minimo cucine e piani cottura, etc.).
 - c. Installazione errata, imperfetta o incompleta, per incapacità d'uso da parte dell'utente, se mancano gli spazi necessari ad operare attorno alle apparecchiature, per eccessiva o scarsa temperatura dell'ambiente.
 - d. Interventi nei quali non è stato riscontrato il difetto lamentato, o per generici problemi di funzionamento causati da errata impressione dell'utente (problemi di asciugatura, rumorosità, difetti di lavaggio, eccessiva formazione di schiuma, di centrifuga, di raffreddamento, di riscaldamento, etc.).
 - e. Interventi su prodotti installati ad oltre mt. 2,50 da un piano di lavoro stabile, o in posizioni disagiate e pericolose (tetti, etc.) che non possano quindi garantire l'incolumità dell'operatore come stabilito dalla l. 626/1994 relativa alla sicurezza sul lavoro.
 - f. Malfunzionamenti causati da agenti atmosferici (fulmini, terremoti, incendi, alluvioni, etc.).
 - g. Se il numero di matricola risulta asportato, cancellato o manomesso.
 - h. Riparazioni, modifiche o manomissioni effettuate da persone non autorizzate dal produttore o comunque per cause non dipendenti dall'apparecchio. Guasti dovuti a mancanza di regolare manutenzione (pulizia batterie condensanti, fori di drenaggio acqua di condensa, filtri scarico ed entrata acqua, eliminazione corpi estranei, etc.).
 - i. Mancanza dei documenti fiscali o se gli stessi risultano contraffatti o non inerenti all'apparecchio.
 - j. L'uso improprio dell'apparecchio, non di tipo domestico o diverso da quanto stabilito dal produttore, fa decadere il diritto alla presente garanzia.
 - k. Per tutte le circostanze esterne che non siano riconducibili a difetti di fabbricazione dell'apparecchio.
 - I. Si intendono a pagamento anche tutti gli eventuali trasporti necessari per lo svolgimento degli interventi legati ai casi citati.
11. Il Servizio Assistenza di BEKO Italy S.r.l. è l'unico autorizzato a riparare i prodotti a marchio BEKO e GRUNDIG.
12. Per ogni controversia è competente in via esclusiva il foro di Milano, salva la competenza del foro del consumatore se prevista da norme inderogabili di legge.
13. Durante e dopo il periodo di garanzia, vi consigliamo di rivolgervi sempre ai nostri centri di assistenza autorizzati.
14. Per contattare il Centro di Assistenza Tecnica Autorizzato operante nella sua zona chiami il numero unico per l'Italia o scriva al seguente indirizzo e-mail:
 - a. Apparecchiature a marchio "Beko": N. verde: **02.03.03**. E-mail: info@beko.it.
 - b. Apparecchiature a marchio "Grundig": N. verde: **02.06.06**. E-mail: info-grundig@grundig.it.

Prima di contattare l'assistenza tecnica, al fine di agevolare la gestione della chiamata, è necessario avere a portata di mano il modello dell'apparecchio e il documento fiscale di acquisto.

SIKKERHED OG OPSÆTNING

Læs denne brugsanvisning grundigt igennem, inden du bruger apparatet! Følg alle sikkerhedsanvisninger for at undgå skader som følge af forkert brug!

Behold brugsanvisningen til fremtidig brug. Hvis dette apparat gives videre til en tredjepart, bør denne vejledning også gives videre.

- Apparatet er kun beregnet til husholdningsbrug. Det bør ikke anvendes til erhvervs-mæssige formål.
- Brug ikke apparatet til andet end den tilsigtede brug. Brødristeren er kun designet til at riste og opvarme brød og bol-ler.
- Brug ikke apparatet udendørs eller på badeværelset.
- Kontrollér, at spændingen på typepladen er i overensstem-melse med den lokale strøm-forsynings. Den eneste måde at afbryde apparatet fra strømforsyningen på er ved at trække stikket ud.
- For yderligere beskyttelse bør dette apparat tilsluttes et fejlstrømsrelæ i huset med en fejlstrøm på højst 30 mA. Søg vejledning hos en elektriker.
- Brug en stikkontakt med jord-forbindelse til apparatet.
- Læg ikke apparatet, lednin-gen eller strømstikket i vand eller andre væsker. Hold det ikke under rindende vand, og rengør ingen af apparatets dele i opvaskemaskinen.
- Tag strømstikket ud efter brug, inden rengøring, inden lokalet forlades, eller hvis der opstår en fejl.
- Tag ikke stikket ud ved at trække i ledningen.
- Ledningen må ikke vikles rundt om apparatet.
- Ledningen må ikke klemmes eller bøjes, og den må ikke gnide op ad skarpe kanter, da det kan føre til skader på den. Hold ledningen væk fra varme overflader og åben ild.
- Brug ikke en forlængerledning til apparatet.
- Brug aldrig apparatet, hvis det eller ledningen er beskadiget.

SIKKERHED OG OPSÆTNING

- Vores GRUNDIG husholdningsapparater overholder de gældende sikkerhedsstandarder, så hvis apparatet eller ledningen beskadiges, skal det repareres eller udskiftes på et servicecenter for at undgå farer. Mangelfuld eller ukvalificeret reparation kan forårsage skader og risici for brugeren.
- Undlad under alle omstændigheder at skille apparatet ad. Garantikrav accepteres ikke i tilfælde af skader forårsaget af forkert håndtering.
- Hold altid apparatet uden for børns rækkevidde.
- Dette apparat kan bruges af børn over 8 år og af personer med reducerede fysiske, sansemæssige eller psykiske evner eller med mangel på erfaring og viden, så længe de er under opsyn og er blevet instrueret i sikker brug af apparatet og de farer, det indebærer. Børn må ikke lege med apparatet. Rengøring og vedligeholdelse må ikke foretages af børn, medmindre de er over 8 år og under opsyn.
- Hold apparatet og ledningen uden for rækkevidde af børn under 8 år.
- Efterlad ikke apparatet uden opsyn, så længe det er i brug. Vær ekstra opmærksom, når apparatet bruges i nærheden af børn og personer med begrænsede fysiske, sansemæssige eller mentale evner.
- Før du bruger apparatet første gang, skal alle dele rengøres. Se yderligere oplysninger i afsnittet "Rengøring og vedligeholdelse".
- Tør apparatet og alle dets dele af, inden det tilsluttes strømforsyningen, og inden tilbehøret monteres.
- Brug og placer aldrig dele af apparatet på eller i nærheden af varme overflader som f.eks. gasblus, kogeplader eller en varm ovn.

SIKKERHED OG OPSÆTNING

- Der kan gå ild i brødet på grund af overophedning. Brug aldrig apparatet på eller i nærheden af brændbare, let antændelige steder, materialer eller møbler. Lad ikke apparatet komme i kontakt med eller blive dækket af brændbare materialer, såsom gardiner, tekstiler, vægge, m.m.
 - Læg ikke papir, pap eller plastik i eller under apparatet.
 - Anvend brødsriver, der passer til holderne.
 - Brug kun apparatet sammen med de tilhørende dele.
 - Brug aldrig apparatet med fugtige eller våde hænder.
 - Brug altid apparatet på en stabil, flad, ren, tør og skridsikker overflade.
 - Sørg for, at der ikke er fare for, at ledningen ved et uheld kan trækkes ud, eller at nogen kan snuble over den, mens apparatet er i brug.
 - Placer apparatet således, at stikket altid er tilgængeligt.
 - Undgå at røre ved de varme overflader, idet brødristeren bliver varm under brug.
- Der er fare for forbrænding.
- Klæb ikke fremmedlegemer på apparatet.
 - Dette apparat må ikke betjenes med en ekstern timer eller et separat fjernbetjeningsystem.
 - Når du bruger det for første gang, kan der forekomme røg på grund af restprodukter. Men det betyder ikke, at apparatet er defekt. Første gang, du tænder for det, skal du bruge apparatet, som du normalt ville, men uden brød. Sørg for, at rummet er tilstrækkeligt ventileret.
 - For at undgå risiko for brand skal du ofte fjerne krummer fra krummebakken.
 - Brug ikke brødristeren, uden at krummebakken er på plads.
 - Brug ikke apparatet til fødevarer, der indeholder sukker, eller produkter, der indeholder marmelade eller syltetøj.
 - Rist ikke brød med meget flydende ingredienser såsom smør.

SIKKERHED OG OPSÆTNING

- Forsøg ikke at fjerne toast, der sidder fast, boller, bagels, brød eller lignede med en kniv eller anden genstand, da kontakten med strømførende elementer kan forårsage elektrisk stød.
- Hvis der kommer røg fra brødristeren, mens den er i brug, skal du straks slukke den. Hvis der sætter sig brød fast i brødristeren, skal du altid tage stikket ud af stikkontakten, før du tager brødet ud. Vær forsigtig, brødet kan være meget varmt.
- Brødristeren kan kun tændes, når stikket er tilsluttet en stikkontakt.
- Brug ikke værktøj eller andre genstande i apparatet. Metalgenstande kan forårsage kortslutning eller elektrisk stød. Undgå at beskadige varmelegemerne og mekanikken.
- Brug ikke apparatet som varmekilde.
- Forsøg ikke at fjerne brødet, mens apparatet er tændt.
- Tag altid stikket ud af stikkontakten, når du ikke bruger apparatet, og før rengøring.
- Læg ikke brødet på apparatets plastikdele.
- Læg ikke mere end én bolle på opvarmningsristen.
- Apparatet er udstyret med en opvarmningsfunktion. Overflader, undtagen betjeningsoverflader, kan blive meget varme.
- Da temperaturer opfattes forskelligt af forskellige personer, bør denne enhed bruges med FORSIGTIGHED. Rør kun ved apparatet der, hvor det er beregnet til at blive rørt, og brug beskyttelsesforanstaltninger, som f.eks. grillhandsker eller grydelapper. Områder, der ikke er beregnet til at blive rørt ved, skal have tilstrækkelig tid til at køle af.
- Det opvarmede brød kan først berøres, når apparatet er kølet ned til stuetemperatur.

KORT FORTALT

Kære kunde

Tillykke med købet af din nye GRUNDIG Brødrister TA 8680 MBC.

Læs de følgende bemærkninger grundigt for at kunne udnytte dit kvalitetsprodukt fra GRUNDIG fuldt ud i mange år fremover.

En ansvarlig tilgang!



GRUNDIG fokuserer på at indgå aftaler om socialt ansvarlige arbejdsforhold med rimelige lønninger til både interne medarbejdere og leverandører. Vi lægger også stor vægt på effektiv udnyttelse af råstoffer med en fortsat reduktion af affald på flere tons plastik om året. Desuden er alt vores tilbehør tilgængeligt på markedet i mindst 5 år.

For en levedygtig fremtid.
Grundig.

Betjeningsfunktioner og dele

Se figuren på side 3.

- A** Opvarmningsrist
- B** Holder til brød
- C** Krummebakke
- D** Ledningsspole
- E** Digitalt display
- F** +/- digital temperaturindstilling
- G** Optønings-knap
- H** Stop-knap
- I** Genopvarmnings-knap
- J** Knap til ristning af én side
- K** Start-håndtag

BETJENING

Forberedelse

Bemærk

- Når du bruger apparatet for første gang, kan der forekomme røg på grund af restprodukter. Men det betyder ikke, at apparatet er defekt. Første gang du tænder for det, skal du bruge apparatet, som du normalt ville, men uden brød. Det anbefales at indstille den +/- digitale temperaturindstilling på medium **F**. Sørg for, at rummet er tilstrækkeligt ventileret.

Ristning

Bemærk

- Hvis du vælger 1 på den +/- digitale temperaturindstilling **F**, ristes brødet mindst muligt, og vælger du 7, ristes brødet mest muligt.
- Ristningsgraden kan variere afhængigt af brødtypen.

- Rister du flere skiver brød i træk, bliver brødristeren varmere og varmere, og brødet bliver derfor mere og mere ristet. Derfor skal du indstille ristningsgraden derefter. Lad brødristeren køle af i mindst 30 sekunder efter hver ristning.
- Én skive brød bliver mere ristet end to skiver, selvom den +/- digitale temperaturindstilling **F** er indstillet på det samme.
- Hvis stikket ikke er tilsluttet stikkontakten, klikker start-håndtaget **K** ikke på plads.
- Ristningsgraden kan også justeres under ristningen med den +/- digitale temperaturindstilling **F**.
- Hvis du vil stoppe ristningen, før den er færdig, skal du trykke på stop-knappen **H**. Start-håndtaget **K** springer op igen, og brødkiverne kan tages ud af brødristeren.

Advarsel

- Vær meget forsigtig, når du tager brødskiverne ud af brødristeren, da brødristerens metaldele og brødet kan blive meget varme.

Bemærk

- Hvis brødskiverne sidder fast i brødristeren, så sluk øjeblikkeligt brødristeren ved at trykke på stop-knappen **[H]**. Træk stikket ud af stikkontakten. Lad brødristeren køle helt af. Prøv forsigtigt at tage brødet ud af brødristeren uden at beskadige de følsomme varmelegemer og andre dele. Brug ikke genstande, der leder elektricitet, til at tage brødet ud af brødristeren.

Ristning af frosset brød

- 1 Tryk på optønings-knappen **[G]**.
 - Optønings-knappens **[G]** og stop-knappens **[H]** indikatorlamper lyser, og ristningen begynder.

Bemærk

- Når optønings-knappen **[G]** trykkes ned, tager ristningen længere tid end ved almindelig brug af brødristeren.

Opvarmning af allerede ristet brød

- 1 Tryk på genopvarmnings-knappen **[I]**.
 - Genopvarmnings-knappens **[I]** og stop-knappens **[H]** indikatorlamper lyser, og genopvarmningen begynder.

Knap til ristning af én side

- 1 Tryk på knappen til ristning af én side **[J]**.
 - Knappen til ristning af én side **[J]** og stop-knappens **[H]** indikatorlamper lyser, og genopvarmningen begynder.

Opvarmning af boller

Bemærk

- Rist og opvarm ikke brød boller på samme tid.
- Opvarm ikke brødskiver på opvarmningsristen. Brødskiverne hindrer tilstrækkelig ventilation.
- Hvis du ved et uheld aktiverer den forkerte indstilling (optøning i stedet for genopvarmning eller genopvarmning i stedet for optøning), så skal den valgte indstilling først annulleres ved at trykke på stop-knappen **[H]**, før du kan vælge den rigtige indstilling.
- Hvis du vil stoppe opvarmningen, før den er færdig, skal du trykke på stop-knappen **[H]**.

Advarsel

- Bollerne og brødristeren kan blive meget varme under og umiddelbart efter ristningen. Undgå at røre dem med hænderne.

Rengøring og vedligeholdelse

Advarsel

- Brug aldrig benzin, opløsningsmidler, skuremidler, metalgenstande eller hårde børster til at rengøre apparatet.
- Læg aldrig apparatet eller ledningen i vand eller andre væsker.

Bemærk

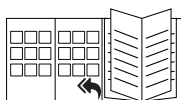
- Inden apparatet bruges efter rengøring, skal alle delene tørres omhyggeligt af med et blødt håndklæde.

Opbevaring

- Hvis du ikke skal bruge apparatet i en længere periode, skal det opbevares omhyggeligt.
- Sørg for, at apparatet ikke er tilsluttet strøm, og at det er afkølet og helt tørt.
- Sno ledningen omkring ledningsspolen i bunden af brødristeren.
- Opbevar apparatet på et køligt, tørt sted.
- Sørg for, at apparatet er ude af børns rækkevidde.

Overholdelse af WEEE-direktivet og bortskaffelse af affald:

Dette produkt er i overensstemmelse med WEEE-direktiv (2012/19/EU). Dette produkt bærer et symbol for klassificering af bortskaffelse af elektrisk og elektronisk udstyr (WEEE).



Se brugervejledningens omslag for afsnit om første brug, generel brug og rengøring.



Dette symbol indikerer, at dette produkt ikke må bortskaffes sammen med almindeligt husholdningsaffald, når slutningen på dets levetid er nået.

Brugte apparater skal indleveres på en offentlig genbrugsplads til elektriske og elektroniske apparater. Kontakt din kommune eller forhandleren af produktet for at finde ud af, hvor disse genbrugspladser ligger. Alle husholdninger spiller en vigtig rolle i forhold til genanvendelse og genbrug af gamle produkter. Korrekt bortskaffelse af brugte apparater hjælper med at beskytte mod potentielt negative konsekvenser for miljøet og mennesker.

Overholdelse af RoHS-direktivet:

Det produkt, du har købt, overholder EU's RoHS-direktiv (2011/65/EU). Produktet indeholder ikke skadelige og forbudte materialer som angivet i direktivet.

Information om emballagen



Produktets emballage er fremstillet af genbrugsmaterialer i overensstemmelse med nationale miljølove. Smid ikke emballagen ud sammen med husholdningsaffald eller andet affald. Aflever den på en genbrugsstation, der tager imod emballage, anvist af dine lokale myndigheder.

Tekniske data



Strømforsyning: 220-240 V~, 50/60 Hz

Effekt: 900 W

Retten til tekniske og designmæssige ændringer forbeholdes.

Lue tämä käyttöopas huolellisesti kokonaan ennen tämän laitteen käyttöä! Noudata kaikkia turvallisuusohjeita, jotta vältetään väärästä käytöstä aiheutuneet vahingot!

Säilytä käyttöopas myöhemmä käyttöä varten. Jos tämä laite annetaan jollekin kolmannelle osapuolelle, anna myös käyttöopas uudelle haltijalle.

- Tämä laite on tarkoitettu vain normaaliin kotitalouskäyttöön eikä sovellu ammattimaisen ruokatarjoilun tarkoituksiin. Laitetta ei saa käyttää kaupallisiin tarkoituksiin.
- Älä käytä laitetta mihinkään muuhun kuin sen käyttötarkoitukseen. Paahdin on suunniteltu ainoastaan leivän ja sämpylöiden paahattamiseen ja lämmittämiseksi.
- Älä käytä laitetta ulkona tai kylpyhuoneessa.
- Tarkista, että tyyppikilven jännitelukema vastaa paikallista virran syötön jännitettä. Ainoa tapa kytkeä laite irti verkkovirrasta on irrottaa se pistorasiasta.
- Lisäsuojaa varten laite on liitettävä kotitalouden jännösvirtalaitteeseen, jonka virheellinen virransuojakytkin ei ylitä 30 mA. Pyydä sähköasentajalta lisätietoja.
- Kytke laite maadoitettuun pistorasiaan.
- Älä upota laitetta, virtajohtoa tai pistoketta veteen tai muihin nesteisiin. Älä pidä laitetta juoksevan veden alla tai puhdistista sen osia astianpesukoneessa.
- Irrota sähköjohto laitteen käytön jälkeen ennen laitteen puhdistamista, ennen huoneesta lähtöä tai jos ilmenee vika.
- Älä irrota laitetta pistorasiasta vetämällä sitä johdosta.
- Älä kierrä sähköjohtoa laitteen ympäri.
- Älä purista tai taita virtajohtoa ja älä hiero sitä teräviin reunoihin vahingon ehkäisemiseksi. Pidä virtajohto poissa kuumilta pinnoilta ja avotulesta.
- Älä käytä laitteen kanssa jatkojohtoa.
- Älä käytä laitetta, jos sen sähköjohto on vahingoittunut.

- GRUNDIG-kotitalouslaitteemme ovat soveltuvien turvallisuusstandardien mukaisia. Jos laite tai virtajohto vahingoittuu, sen korjaaminen tai vaihtaminen on jätettävä jälleenmyyjälle, huoltokeskukselle tai vastaavalle pätevälle ja valtuutetulle huoltoteknikolle vaarojen välttämiseksi. Vääriin tehty tai valtuuttamaton korjaus voi aiheuttaa käyttäjälle vaaroja.
- Älä purkaa laitetta missään olosuhteissa. Takuuvaatimuksia ei hyväksytä sopimattoman käsittelyn aiheuttamista vahingoista.
- Säilytä laite lasten ulottumattomissa.
- 8-vuotiaiden ja sitä vanhempien lasten sekä henkilöiden joiden fyysinen, motorinen tai henkinen toimintakyky on rajoittunut tai joilla ei ole aikaisempaa kokemusta tai tietoa laitteen käytöstä voivat käyttää laitetta, jos heitä valvotaan tai jos he ovat saaneet ohjeistusta laitteen turvallisesta käyttötavasta ja jos he ymmärtävät siihen liittyvät vaarat. Lasten ei tule antaa leikkiä laitteen kanssa.
- Lasten ei tule antaa puhdistaa tai huoltaa laitetta jos he eivät ole yli 8-vuotiaita ja jos heitä ei valvota.
- Sijoita laite ja sen virtajohto niin etteivät ne ole alle 8-vuotiaiden lasten ulottuvilla.
- Älä jätä laitetta ilman valvontaa, kun se on käytössä. Laitetta on käytettävä erityisen varovasti lähellä lapsia ja henkilöitä, joilla on rajoitetut fyysiset, aistimelliset tai henkiset kyvyt.
- Puhdista kaikki osat, ennen kuin käytät laitetta ensimmäistä kertaa. Katso lisätietoja "Puhdistus ja huolto" -osasta.
- Kuivaa laite ja kaikki sen osat ennen laitteen liittämistä verkkovirtaan ja ennen osien liittämistä.
- Älä käytä tai aseta mitään laitetta kuuman pinnan, kuten kaasulieden, sähkölevyn tai lämmitetyn uunin, päälle tai läheisyyteen.
- Leipä voi syttyä ylikuumenemisen vuoksi. Älä käytä laitetta syttyvien tai palavien pintojen tai huonekalujen päällä tai läheisyydessä.

- Älä anna laitteen joutua kosketuksiin tai peitä sitä syttyvillä materiaaleilla, kuten verhoilla, kankailla, seinäverhoilla jne.
- Älä käytä laitteen alla tai sisällä paperia, pahvia tai muovia.
 - Käytä leipäviipaleita, jotka soveltuvat aukkoihin.
 - Käytä laitetta vain toimitukseen kuuluvien osien kanssa.
 - Älä käytä laitetta kosteilla tai märillä käsillä.
 - Käytä laitetta aina tukevalla, tasaisella, puhtaalla ja kuivalla ja ei liukkaalla pinnalla.
 - Varmista, ettei ole vaaraa, että sähköjohtoa voisi vahingossa vetää irti, tai ettei kukaan voi kompastua siihen, kun laite on käytössä.
 - Sijoita laite niin, että pistoke on aina tavoitettavissa.
 - Vältä kosketusta kuumien pintojen kanssa. Laitteen ulkopinnat kuumenevat käytön aikana. Palovammojen vaara.
 - Älä laita vieraita esineitä laitteen sisään.
 - Tätä laitetta ei saa käyttää ulkoisen kelloajastimen tai erillisen kauko-ohjausjärjestelmän kanssa.
 - Kun käytät ensimmäistä kertaa, voi ilmaantua savua tuotantojäännösten vuoksi. Tämä ei kuitenkaan tarkoita, että laite on viallinen. Kun kytket laitteen päälle ensimmäistä kertaa, käytä sitä normaalisti, mutta ilman leipää. Varmista riittävä huoneen tuuletus.
 - Vältä tulipaloristkin poistamalla murut usein murulautaselta.
 - Älä käytä leivänpaahdinta ilman murualustaa paikoiltaan.
 - Älä käytä tätä laitetta sokeria, hilloa tai säilykkeitä sisältävien ruoka-aineiden kanssa.
 - Älä paahda leipää, jossa on helposti valuvia ainesosia, kuten voita.
 - Älä yritä poistaa väkisin kiinni juuttunutta paahtoleipää, muffinia, bagelia, leipää tai muuta esinettä veitsellä tai muulla esineellä, sillä sähkövirtaa johtavat osat saattavat aiheuttaa sähköiskun.

TURVALLISUUS JA ASETUKSET

- Jos leivänpaahtin alkaa savuta käytön aikana, keskeytä paahtaminen heti. Jos paahtimeen juuttuu leipä, irrota laite pistorasiasta ennen palasen poistamista. Ole varovainen, koska leipä voi olla hyvin kuuma.
- Paahtin voidaan kytkeä päälle vain, kun pistoke on kiinnitetty pistorasiaan.
- Älä käytä mitään työkaluja tai esineitä laitteessa. Metalliesineet voivat aiheuttaa oikosulun tai sähköiskun. Älä vahingoita lämmityselementtejä tai mekaniikkaa.
- Älä käytä laitetta lämmityslähteenä.
- Älä yritä siirtää leipää paikaltaan kun laite on kytketty päälle.
- Irrota aina pistorasiasta, kun laite ei ole käytössä tai ennen puhdistamista.

LAITE YHDELLÄ SILMÄYKSELLÄ

Hyvä asiakas,

Onneksi olkoon uuden GRUNDIG valmistetun leivänpaahtimen TA 8680 MBC hankinnan johdosta.

Lue huolellisesti seuraavat huomautukset, jotta voit käyttää laadukasta GRUNDIG-tuotetta usean vuoden ajan.

Vastuullinen lähestymistapa!



GRUNDIG keskittyy sopimuksiensa mukaisesti sosiaalisiin työolosuhteisiin oikeudenmukaisiin palkkoihin niin ulkoisten työntekijöiden kuin tavarantoimittajien osalta. Raaka-aineiden tehokas käyttö on myös erittäin tärkeää, jatkuvalla usean tonnin muovijätteen vähentämisellä vuosittain. Lisäksi kaikki lisävarusteet ovat saatavilla vähintään 5 vuoden ajan.

Elämisen arvoisen tulevaisuuden puolesta.

Grundig.

Säätimet ja osat

Katso kuva sivulla 3.

- A** Lämmitysteline
- B** Leivän aukko
- C** Murulautanen
- D** Johdon säilytyslokero
- E** Digitaalinen näyttöruutu
- F** +/- digitaalinen lämmönsäädin
- G** Sulatuspainike
- H** Pysäytyspainike
- I** Uudelleenlämmityspainike
- J** Yksipuolinen lämmityspainike
- K** Käynnistysvipu

Valmistelu

Huomio

- Kun käytät laitetta ensimmäistä kertaa, savua saattaa syntyä tuotantomenetelmän jäämien vuoksi. Tämä ei kuitenkaan tarkoita, että laite on viallinen. Kun kytket laitteen päälle ensimmäistä kertaa, käytä sitä normaalisti, mutta ilman leipää. Suositellaan +/- digitaalinen lämmönsäädin keskiasetuksen käyttöä [F] ensipaahdossa. Varmista sopiva huoneen tuuletus.

Paahtaminen

Huomautuksia

- +/- digitaalinen lämmönsäädin 1 [F] saa aikaan alhaisimman paahdon ja 7 tummimman.
- Paahtutuloksen taso voi vaihdella riippuen leivän tyypistä.
- Kun paahdat monta leivänpalaa peräkkäin, paahdin muuttuu kuumemmaksi ja siksi leipä muuttuu vähitellen tummemmaksi. Valitse siis sopiva rusketuksen taso. Anna paahtimen jäähtyä jokaisen paahtamisprosessin jälkeen noin 30 sekunnin ajan.
- Yhden leivänpalan paahtotasoa on tummempi, kuin kahden, vaikka +/- digitaalinen lämmönsäädin [F] on asetettu samalle tasolle.
- Jos sähköjohdon pistoke ei ole seinässä, käynnistysvipu [K] ei naksahda paikalleen.
- Paahtotasoa voidaan ohjata paahdon aikana myös +/- digitaalinen lämmönsäädin [F].
- Peruutat paahtamisprosessin ennen sen päättymistä painamalla pysäytyspainiketta [H]. Käynnistysvipu [K] ponnahtaa takaisin ja paahdetut leivänpalat voi ottaa pois paahtimesta.

Varotoimi

- Ole erittäin varovainen poistaessasi paahdetut leivät paahtimesta, koska paahtimen metalliset osat sekä leipä voi olla hyvin kuuma.

Huomio

- Jos paahdetut leivänpalat juuttuvat paahtimeen, kytke paahdin pois heti painamalla pysäytyspainiketta [H]. Vedä sähköjohto pistorasiasista. Anna paahtimen jäähtyä täysin. Yritä ottaa leipä varovasti pois paahtimesta ilman, että vahingoittaisit herkkiä lämmityselementtejä ja muita osia. Älä käytä sähköä johtavia esineitä leivän poistamiseksi paahtimesta.

Pakastetun leivän paahtaminen

1 Paina sulatuspainiketta [G].

- Sulatuspainikkeen [G] ja pysäytyspainikkeen merkkivalot [H] syttyvät ja paahtaminen alkaa.

Huomio

- Sulatuspainiketta painettaessa [G] paahtaminen kestää kauemmin kuin normaali paahtaminen.

Valmiiksi paahdetun leivän lämmittäminen

1 Paina uudelleenlämmityspainiketta [I].

- Uudelleenlämmityspainikkeen ja [I] pysäytyspainikkeen valot [H] syttyvät ja lämmitysprosessi alkaa.

Yksipuolinen lämmityspainike

1 Paina yksipuolista lämmityspainiketta [J].

- Yksipuolisen lämmityksen [J] merkkivalo sekä pysäytyspainike [H] syttyvät ja lämmitys alkaa.

Sämpylöiden lämmittäminen

Huomautuksia

- Älä paahda leipää ja lämmitä sämpylöitä samaan aikaan.
- Älä lämmitä paahdettuja leivänsiivuja lämmitystelineellä. Paahdetut leivänsiivut ehkäisevät riittävän ilmavirran.
- Jos aktivoit vahingossa väärän tilan (sulatuksen uudelleenlämmityksen sijasta tai uudelleenlämmityksen sulatuksen sijasta), valittu tila on peruttava ensin painamalla pysäytyspainiketta, **H** ennen kuin voit valita oikean tilan.
- Peruutat paahtamisprosessin ennen sen päättymistä painamalla pysäytyspainiketta **H**.

Varotoimi

- Sämpylät ja paahtimen kotelo voivat kuumeta paahdintoiminnan aikana ja suoraan sen jälkeen. Älä koske niihin paljain käsin.

Puhdistus ja huolto

Varotoimi

- Älä koskaan käytä bensiiniä, luotinaiteita tai hiovia puhdistusaineita, metalliesineitä tai kovia harjoja laitteen puhdistamiseen.
- Älä laita laitetta tai sähköjohtoa veteen tai muuhun nesteeseen.

Huomio

- Ennen kuin käytät laitetta puhdistamisen jälkeen, kuivaa kaikki osat huolellisesti pehmeällä pyyhkeellä.

Säilytys

- Jollet aio käyttää laitetta pitkään aikaan, säilytä se huolella.
- Varmista, että laite on irrotettu verkkovirrasta, jäähtynyt ja täysin kuiva.
- Kiedo sähköjohto kaapelin kelan ympärille paahtimen alaosaan.
- Säilytä laitetta viileässä, kuivassa paikassa.
- Muista säilyttää laite lasten ulottumattomissa.

Sähkö- ja elektroniikkaromua koskevan direktiivin (WEEE) vaatimustenmukaisuus ja tuotteen hävittämisen:

Tämä tuote noudattaa Euroopan unionin sähkö- ja elektroniikkaromua koskevaa direktiiviä 2012/19/EY (WEEE-direktiivi). Tässä tuotteessa on sähkö- ja elektroniikkalaitteiden (WEEE) kierrätysymboli.



Tämä symboli ilmoittaa, että tuotetta ei tule sen käyttöiän päätyttyä hävittää tavanomaisen kotitalousjätteen mukana. Tuote tulee toimittaa viralliseen sähkö- ja elektroniikkalaitteiden kierrätyspisteeseen.

Tietoja paikallisista kierrätyspisteistä saat paikallisilta viranomaisilta ja myymälästä, josta tuote on ostettu. Kotitalouksilla on tärkeä rooli vanhojen laitteiden keräämisessä ja kierrättämisessä. Kun hävität käytetyt laitteet vaatimusten mukaisella tavalla olet mukana torjumassa tällaisista laitteista aiheutuvia ympäristö- ja terveyshaittoja.

RoHS-direktiivin vaatimustenmukaisuus:

Valitsemasi tuote noudattaa Euroopan unionin tietyjen vaarallisten aineiden käytön rajoittamisesta sähkö- ja elektroniikkalaitteissa koskevaa direktiiviä 2011/65/EY (RoHS-direktiivi). Laite ei sisällä direktiivissä määritettyjä haitallisia ja kiellettyjä materiaaleja.

Tekniset tiedot



Virtalähde: 220–240 V~, 50/60 Hz

Teho: 900 W

Oikeus teknisiin ja muotoilumuutoksiin pidetään.



Kohdat, joissa käsitellään ensimmäistä käyttökertaa, yleistä käyttöä ja puhdistusta, ovat käyttöohjeen ensimmäisellä sivulla.

SIKKERHET OG OPPSETT

Vennligst les grundig gjennom denne instruksjonsmanualen før du begynner å bruke dette apparatet! Følg alle instruksjoner ang. sikkerhet for å unngå skader som følge av ukorrekt bruk.

Ta vare på instruksjonsmanualen til framtidig referanse. Hvis dette apparatet gis til en tredjepart, må denne bruksanvisningen også følge med.

- Dette apparatet er beregnet kun på privat bruk og er ikke egnet til profesjonelle catering-formål. Det bør ikke brukes kommersielt.
- Ikke bruk apparatet til noe annet formål enn det er beregnet til. Brødristeren er konstruert kun til å riste og varme brød og rundstykker.
- Apparatet skal ikke brukes utendørs eller på badet.
- Kontroller om nettspenningen på typeskiltet samsvarer med det lokale strømnettet. Den eneste måten å koble enheten fra nettstrømmen på, er å trekke ut støpselet fra veggut-taket.

- For ekstra beskyttelse skal dette apparatet tilkobles en feilstrømbryter (jordfeilbryter) i boligen med en utløserstrøm på maks. 30 mA. Rådfør deg med en elektriker ang. dette.
- Bruk apparatet sammen med et jordet uttak.
- Ikke neddykk apparatet, strømledningen eller strømpluggen i vann eller andre væsker. Ikke hold det under rennende vann, og vask ikke noen av delene i oppvaskmaskin.
- Koble fra strømstøpselet etter bruk av apparatet, før rengjøring av apparatet, før du forlater rommet eller hvis en feil oppstår.
- Ikke ta ut støpselet ved å dra i selve kabelen.
- Ikke surr strømledningen rundt apparatet.
- For å forhindre skader, klem ikke og bøy ikke strømledningen og la den ikke gnis mot skarpe kanter. Hold strømledningen på avstand fra varme overflater og åpne flammer.
- Ikke bruk en skjøteledning sammen med apparatet.

SIKKERHET OG OPPSETT

- Apparatet skal aldri brukes dersom strø姆ledningen eller apparatet er skadet.
- Våre GRUNDIG husholdningsapparater oppfyller de gjeldende sikkerhetsstandardene. Derfor, hvis apparatet eller strø姆ledningen er skadet, må det repareres eller skiftes ut av forhandleren, et servicesenter eller en tilsvarende kvalifisert og autorisert servicetekniker for å unngå fare. Feilaktig eller ukvalifisert reparasjonsarbeid kan forårsake fare og risiko for brukeren.
- Ikke demonter apparatet under noen omstendighet. Ingen garantikrav godtas ved skader som oppstår som følge av feilhåndtering.
- Hold alltid apparatet utenfor barns rekkevidde.
- Dette apparatet kan brukes av barn som er i en alder av åtte år og oppover, samt av personer som har reduserte fysiske, perseptuelle eller mentale evner, eller av personer med manglende erfaring og kunnskap, så lenge de er under oppsikt og får veiledning i trygg bruk av apparatet og farene som vil kunne oppstå. Barn skal ikke leke med produktet. Rengjøring og vedlikehold får ikke utføres av barn, med mindre de er eldre enn åtte år gamle og under tilsyn.
- La apparatet og dets strø姆ledning være utilgjengelige for barn under åtte år.
- Ikke la apparatet være uten tilsyn når det er i bruk. Det anbefales å være ekstra forsiktig ved bruk av apparatet i nærheten av barn og personer med nedsatt sanseevne eller fysisk eller psykisk funksjonsevne.
- Rengjør alle deler før apparatet brukes for første gang. Se detaljer i avsnittet "Rengjøring og vedlikehold".

SIKKERHET OG OPPSETT

- Tørk apparatet og alle delene før det tilkobles strømmettet og før delene festes på.
- La aldri noen del av dette apparatet være i drift eller være plassert på eller i nærheten av varme overflater, slik som en gassbrenner, varm plate eller varm ovn.
- Brødet kan ta fyr på grunn av overoppheting. Bruk aldri apparatet i eller i nærheten av brennbare, antenkelige steder, materialer eller møbler. Ikke la apparatet komme i kontakt med eller dekkes av antenkelige materialer, slik som gardiner, tekstiler vegger osv..
- Ikke bruk papir, papp, plast i eller under apparatet.
- Bruk brødsriver som passer i brødapningene.
- Bruk kun apparatet med de medfølgende delene.
- Ikke bruk apparatet med fuktige eller våte hender.
- Bruk alltid apparatet på et stabilt, flatt, rent, tørt og sklisikkert underlag.
- Påse at det ikke er noen fare for at strømledningen ved uhell kan trekkes ut, eller at noen kan snuble over den når enheten er i bruk.
- Plasser enheten på en slik måte at støpselet alltid er tilgjengelig.
- Unngå kontakt med varme overflater, brødristeren blir også varm utvendig under bruk. Du kan risikere å bli brent.
- Ikke sett fremmedlegemer i eller på apparatet.
- Dette apparatet må ikke brukes med en ekstern klokketimer eller et separat fjernkontrollsystem.
- Når apparatet brukes for første gang, kan det oppstå røyk på grunn av produksjonsrester. Dette betyr ikke at det er noe galt med produktet. Den første gangen du slår apparatet på, starter du det som du normalt gjør, men uten brød. Sørg for tilstrekkelig romventilasjon.
- For å unngå fare for brann skal smuler fjernes jevnlig fra smulebrettet.

SIKKERHET OG OPPSETT

- Ikke bruk brødristeren hvis smulebrettet ikke er satt på plass.
- Ikke bruk dette apparatet med matvareprodukter som inneholder sukker eller produkter som inneholder syltetøy eller syltet frukt.
- Ikke rist brødet med ingredienser som renner av, slik som f.eks. smør.
- Ikke forsøk å trekke ut brødskiver, rundstykker, boller eller andre objekter med kniv eller en annen gjenstand siden berøring av strømførende deler kan forårsake elektrisk sjokk.
- Hvis risteren begynner å avgir røyk ved bruk, skal brødristingen opphøre straks. Hvis brødet skulle sette seg fast i risteren, må du alltid trekke ut støpselet til apparatet før du tar ut brødet. Vær forsiktig, brødet kan være svært varmt.
- Brødristeren kan kun slås på når støpselet er tilkoblet et vegguttak.
- Ikke bruk verktøy eller gjenstander i apparatet. Metallgjenstander kan forårsake kortslutninger eller elektrisk støt. Ikke skad varmelementene og mekanikken.
- Ikke bruk apparatet som varmekilde.
- Gjør aldri forsøk på å løsne brødet når apparatet er slått på.
- Ta alltid ut støpselet av stikkontakten når du ikke bruker apparatet eller før rengjøring.

HURTIG OVERSIKT

Kjære kunde,

Gratulerer med kjøpet av din nye GRUNDIG Toaster TA 8680 MBC.

Les følgende anvisninger og merknader nøye for å være sikker på at du vil få glede av ditt kvalitetsprodukt fra GRUNDIG i mange år fremover.

En ansvarlig tilnærming!



GRUNDIG fokuserer på kontraktmessig avtalte sosiale arbeidsforhold med rettferdig lønn for både interne ansatte og leverandører. Vi legger også stor vekt på effektiv bruk av råvarer med kontinuerlig avfallsreduksjon av flere tonn plast hvert år. Videre er alt tilbehør tilgjengelig i minst 5 år.

For en framtid det er verdt å leve. Grundig.

DRIFT

Klargjøring

NB!

- Når apparatet brukes for første gang, kan det oppstå røyk på grunn av produksjonsrester. Dette betyr ikke at det er noe galt med produktet. Den første gangen du slår apparatet på, starter du det som du normalt gjør, men uten brød. Det anbefales å stille inn +/- digital varmekontroll til medium bruning **[F]** første gangen. Sørg for tilstrekkelig romventilasjon.

Brødristing

Merknader

- Skyving av +/- digital varmekontroll **[F]** over på 1, vil gi lettest bruningsgrad og å skyve den på 7 vil gi den mørkeste.
- Bruningsgraden kan variere for ulike typer brød.

Kontrollenheter og deler

Se figuren på side 3.

- [A]** Oppvarmingsstativ
- [B]** Brøddåpning
- [C]** Smulebrett
- [D]** Kabellagringsspole
- [E]** Digitalt display
- [F]** +/- digital varmekontroll
- [G]** Opptiningsknapp
- [H]** Stoppknapp
- [I]** Gjenoppvarmingsknapp
- [J]** En-siders varmeknapp
- [K]** Spak til brødheis

- Hvis du rister flere skiver brød etter hverandre, vil risteren bli varmere og derigjennom vil brødets farge gradvis bli mørkere. Velg derfor en passende bruningsgrad. La brødristeren kjøles ned i minst 30 sekunder etter hver brødristingsprosess.
- Bruningsgraden for en skive er mørkere enn for to skiver, selv om +/- digital varmekontroll **[F]** er stilt inn på samme nivå.
- Hvis strømstøpselet ikke er tilkoblet vegguttaget, vil ikke spaken til brødheisen **[K]** holdes på plass.
- Bruningsgraden kan også justeres under ristingsprosessen ved hjelp av +/- digital varmekontroll **[F]**.
- For å avbryte brødristingsprosessen før den er ferdig, trykker du inn stoppknappen **[H]**. Startspaken **[K]** fjærer tilbake oppover og skivene av ristet brød kan tas ut av brødristeren.

Forsiktig

- Vær svært forsiktig når du tar de ristede skivene ut av brødristeren, siden metalldelene på brødristeren og brødsnivene kan bli svært varme.

NB!

- Hvis skiver av ristet brød setter seg fast i brødristeren, slå av brødristeren umiddelbart ved å trykke på stoppknappen **[H]**. Trekk strømslepset ut av vegguttaket. La brødristeren kjøles helt ned. Ta brødet forsiktig ut av brødristeren uten å skade de følsomme varmeelementene og andre deler. Ikke bruk strømførende gjenstander til å ta brødet ut av brødristeren.

Riste frossent brød

- 1 Trykk på opptiningsknappen **[G]**.
 - Opptinings-knappens indikatorlys **[G]** og stopp-knappens indikatorlys **[H]** lyser opp og brødristingsprosessen begynner.

NB!

- Når opptinings-knappen **[G]** er trykket på, tar brødristingsprosessen lengre tid enn med vanlig risting.

Oppvarming av brød som allerede er ristet

- 1 Trykk på gjenoppvarmingsknappen **[I]**.
 - Gjenoppvarmings-knappens indikatorlys **[I]** og stopp-knappens indikatorlys **[H]** lyser opp og gjenoppvarmingsprosessen begynner.

En-siders varmeknapp

- 1 Trykk på den en-siders varmeknappen **[J]**.
 - Indikatorlyset på den en-siders varmeknappen **[J]** og stoppknappen **[H]** lyser opp og oppvarmingsprosessen settes i gang.

Oppvarming av rundstykker

Merknader

- Ikke rist brød og varm opp rundstykker samtidig.
- Ikke varm opp skiver av ristet brød på oppvarmings-stativet. Brødsnivene forhindrer tilstrekkelig ventilasjon.
- Hvis du ved et uhell aktiverer feil modus (opptining i stedet for gjenoppvarming eller gjenoppvarming i stedet for opptining), så må det moduset som er valgt, først kanselleres ved å trykke på stoppknappen **[H]** før du kan velge riktig modus.

Merknad

- Trykk inn stoppknappen for å avbryte brødristingsprosessen før den er ferdig **[H]**.

Forsiktig

- Rundstykkene og utsiden på brødristeren kan bli svært varme under og etter brødristingsprosessen. Gjør aldri forsøk på å berøre dem med bare hender.

Rengjøring og pleie

Forsiktig

- Bruk aldri bensin, løsemidler eller skurende rengjøringsmidler, metallgjenstander eller harde børster til å rengjøre apparatet.
- Legg aldri apparatet eller strømledningen i vann eller noen annen væske.

NB!

- Tørk alle deler forsiktig med et mykt håndkle før apparatet brukes etter rengjøring.

Oppbevaring

- Hvis du ikke har planer om å bruke apparatet over lang tid, oppbevar det på et trygt sted.
- Se til at apparatet er frakoblet, at det har kjølt seg ned og er helt tørt.
- Surr strømledningen rundt kabelspolen på bunnen av brødristeren.
- Oppbevar apparatet på et kjølige og tørt sted.
- Se til at apparatet oppbevares utilgjengelig for barn.

Samsvar med WEEE-direktivet og Deponering av avfallsproduktet:

Dette produktet er i samsvar med EU-direktivet som omhandler elektronisk og elektrisk utstyr (2012/19/EU). Dette produktet har et klassifiseringsymbol for sortering av avfall elektrisk og elektronisk utstyr (WEEE).



Dette symbolet indikerer at dette produktet ikke skal kastes med annet husholdningsavfall ved slutten av levetiden. Brukt enhet må returneres til offisielt innsamlingssted for gjenvinning av elektriske og elektroniske enheter. For å finne disse innsamlingsstedene, vennligst kontakt din lokale myndighet eller forhandler der produktet ble kjøpt. Hver husholdning utfører en viktig rolle i gjenvinning og gjenvinning av gammelt apparat. Passende avhending av brukt apparat bidrar til å forhindre potensielle negative konsekvenser for miljøet og menneskers helse.

Samsvar med RoHS-direktivet:

Produktet du har kjøpt er i samsvar med EU-RoHS-direktivet (2011/65/EU). Det inneholder ingen farlige eller forbudte substanser som er angitt i direktivet.

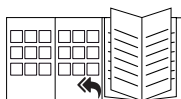
Tekniske data



Strømforsyning: 220-240 V~, 50/60 Hz

Effekt: 900 W

Rett til tekniske endringer og forandringer mht design reservert.



Se brukerhåndbokens forside for bruk i utgangspunktet, generelt bruk og om rengjøring.

Przed rozpoczęciem korzystania z urządzenia prosimy uważnie przeczytać tę instrukcję obsługi! Prosimy o przestrzeganie wszystkich instrukcji dotyczących zachowania bezpieczeństwa w celu uniknięcia szkód spowodowanych nieprawnym użytkowaniem!

Instrukcję należy zachować do wglądu w przyszłości. Przy przekazaniu urządzenia komuś innemu należy przekazać także instrukcję.

- Urządzenie przeznaczone jest wyłącznie do użytku domowego. Nie należy go używać do celów komercyjnych.
- Nie należy używać urządzenia do celów niezgodnych z przeznaczeniem. Toster służy wyłącznie do opiekania grzanek oraz podgrzewania chleba i bułek.
- Nie używać urządzenia na dworze ani w łazience.
- Sprawdzić, czy napięcie na tabliczce znamionowej jest takie samo jak w lokalnej sieci elektrycznej. Jedyнным sposobem odłączenia urządzenia od zasilania jest wyjęcie wtyczki z gniazdka.
- Dodatkową ochronę zapewni podłączenie urządzenia do domowego wyłącznika z zabezpieczeniem przeciwzwarciowym nie większym niż 30 mA. Należy skorzystać z porady elektryka.
- Urządzenie należy podłączyć do gniazda z uziemieniem.
- Urządzenia, przewodu zasilania ani wtyczki nie wolno zanurzać w wodzie ani w innym płynie. Nie należy myć go wodą bieżącą ani czyścić jakiegokolwiek jego części w zmywarce.
- Po zakończeniu użytkowania tego urządzenia, przed jego czyszczeniem, przed wyjściem z pokoju lub w razie awarii należy wyjąć wtyczkę z gniazdka.
- Nie wolno wypinać z gniazda, ciągnąc za przewód zasilający.

- Nie wolno owijać przewodu zasilania wokół urządzenia.
- Aby zapobiec uszkodzeniu przewodu zasilania, nie wolno dopuścić do jego ściskania, zginania ani ocierania o ostre krawędzie. Nie wolno zbliżać przewodu zasilania do gorących powierzchni i otwartego ognia.
- Nie wolno używać przedłużaczy do zasilania tego urządzenia.
- Nie należy używać urządzenia, jeśli jest uszkodzone lub ma uszkodzony przewód.
- Artykuły gospodarstwa domowego firmy GRUNDIG spełniają wszystkie wymagania stosownych norm bezpieczeństwa. W przypadku uszkodzenia urządzenia lub przewodu zasilania, aby uniknąć wszelkich zagrożeń, należy oddać je do naprawy lub wymiany do sprzedawcy, punktu serwisowego lub podobnie wykwalifikowanej i upoważnionej osoby. Błędna lub niefachowa naprawa może stwarzać zagrożenie dla użytkownika.
- W żadnym przypadku nie wolno rozbierać tego urządzenia. Gwarancja na urządzenie nie obejmuje uszkodzeń spowodowanych nieprawidłowym obchodzeniem się z nim.
- Urządzenie należy chronić przed dostępem dzieci.
- Urządzenie może być używane przez dzieci w wieku 8 lat lub starsze, osoby niepełnosprawne fizycznie, sensorycznie lub umysłowo oraz osoby niewykazujące odpowiednich umiejętności i doświadczenia pod warunkiem, że są pod nadzorem i zapoznały się z instrukcjami dotyczącymi bezpiecznego użytkowania tego wyrobu i potencjalnych zagrożeń związanych z jego używaniem. Dzieci nie powinny bawić się urządzeniem. Dzieci nie powinny czyścić ani konserwować urządzenia, chyba że są starsze niż 8 lat i znajdują się pod nadzorem osoby dorosłej.
- Urządzenie i kabel zasilający powinny znajdować się poza zasięgiem dzieci poniżej 8. roku życia.

BEZPIECZEŃSTWO I USTAWIANIE _____

- Nie pozostawiaj urządzenia bez nadzoru, gdy jest używane. Zaleca się nadzwyczajną ostrożność, gdy urządzenie jest używane w pobliżu dzieci lub osób niepełnosprawnych fizycznie, sensorycznie lub umysłowo.
- Przed pierwszym użyciem tego urządzenia wyczyścić wszystkie jego części. Dokładne instrukcje podano w rozdziale „Czyszczenie i konserwacja”.
- Urządzenie i wszystkie części należy wysuszyć przed podłączeniem do zasilania i założeniem akcesoriów.
- Nie należy używać tego urządzenia ani stawiać go na gorących powierzchniach, takich jak palnik gazowy, płyta grzejna lub nagrany piekarnik, ani w ich pobliżu.
- Chleb może się zapalić z powodu przegrzania. Nigdy nie wolno używać urządzenia w pobliżu przedmiotów ani materiałów lub mebli łatwopalnych i palnych. Urządzenie nie może się stykać z materiałami łatwopalnymi, na przykład firanami, tkaninami, ścianami itd., ani być nimi przykrywane.
- Nie umieszczać tego urządzenia na papierze, kartonie ani plastiku, ani nie wkładać ich do środka.
- Używać kromek mieszczących się w przeznaczonych na nie szczelinach.
- Urządzenia należy używać tylko wraz z dostarczonymi częściami.
- Nie wolno dotykać urządzenia mokrymi lub wilgotnymi dłońmi.
- Zawsze należy używać urządzenia na stabilnej, płaskiej, czystej i nieśliskiej powierzchni.

BEZPIECZEŃSTWO I USTAWIANIE

- Należy zadbać, aby podczas używania urządzenia nie doszło do przypadkowego wypięcia przewodu zasilania ani potknięcia się o niego.
- Urządzenie ustawiać tak, aby zawsze był możliwy dostęp do wtyczki.
- Unikać dotykania gorących powierzchni, ponieważ w trakcie użytkowania obudowa zewnętrzna bardzo się nagrzewa. Istnieje zagrożenie poparzeniem.
- Nie wkładać do urządzenia żadnych obcych przedmiotów.
- Urządzenia tego nie wolno używać razem z zewnętrznym zegarem lub osobnym systemem zdalnego sterowania.
- Przy pierwszym użyciu może się wydobywać dym z pozostałości po produkcji. Nie oznacza to jednak uszkodzenia urządzenia. Przy pierwszym uruchomieniu urządzenia należy używać w zwykły sposób, ale bez wkładania do niego chleba. Należy zapewnić odpowiednią wentylację pomieszczenia.
- Aby uniknąć zagrożenia pożarem, często usuwać okruszki z tacki.
- Nie używać tostera bez tacki na okruszki.
- Nie używać tego produktu z żywnością zawierającą cukier, dżem lub konserwanty.
- Nie przyrządzać grzanek z chleba pokrytego mocno rozpuszczającym się dodatkiem, np. masłem.
- Nie wyciągać trudnego do wyjęcia tostu, babeczek, bajgla, chleba ani innych przedmiotów za pomocą noża bądź innego narzędzia, ponieważ kontakt z częściami będącymi pod napięciem może spowodować porażenie prądem.
- Jeśli w trakcie pracy z tosterem zaczyna wydobywać się dym, należy natychmiast go wyłączyć. Jeśli w tosterze utknie chleb, zawsze najpierw należy wyjąć wtyczkę z gniazdka, a dopiero potem chleb. Należy uważać, ponieważ chleb może być bardzo gorący.
- Toster można włączyć tylko wtedy, gdy wtyczka znajduje się w gniazdku.

BEZPIECZEŃSTWO I USTAWIANIE _____

- Nie wkładać do urządzenia żadnych narzędzi ani przedmiotów. Przedmioty metalowe mogą spowodować zwarcie lub porażenie elektryczne. Nie uszkadzać elementów grzejnych ani mechanicznych.
- Nie używać urządzenia jako źródła ciepła.
- Nie próbować wyjmować chleba, gdy urządzenie jest włączone.
- Przed każdym czyszczeniem urządzenia i gdy nie jest używane, należy wyjąć wtyczkę z gniazdka ściennego.
- Nie kłaść chleba na żadnych plastikowych częściach urządzenia.
- Na ruszcie do podgrzewania można położyć tylko jedną bułkę.
- Urządzenie ma funkcję nagrzewania. Na powierzchniach, nie tylko funkcjonalnych, może powstawać wysoka temperatura.
- Ponieważ każdy inaczej odczuwa temperaturę, urządzenia należy używać, zachowując OSTROŻNOŚĆ. Chwytać je tylko za miejsca do tego przeznaczone i stosować środki ochrony przed wysokimi temperaturami, takie jak rękawice lub łapki do garnków. Obszary, których nie można dotykać, muszą przez pewien czas ostygnąć.
- Rolek grzewczych można dotykać tylko po całkowitym ostygnięciu urządzenia do temperatury pokojowej.

Szanowny Kliencie!

Gratulujemy nabycia Tostera TA 8680 MBC firmy GRUNDIG.

Prosimy uważnie przeczytać niniejszą instrukcję, aby na wiele lat zapewnić sobie pełną satysfakcję z użytkowania tego wysokiej jakości wyrobu firmy GRUNDIG.

Odpowiedzialne podejście!



GRUNDIG przywiązuje dużą wagę do przestrzegania podpisanych umów dotyczących warunków pracy za godziwe wynagrodzenie, zarówno wobec naszych pracowników, jak i dostawców. Przywiązujemy również dużą wagę do efektywnego wykorzystywania surowców oraz stałego zmniejszania ilości odpadów plastikowych o kilka ton rocznie. Ponadto wszystkie nasze akcesoria są dostępne przez co najmniej 5 lat.

Przyszłość, w której warto żyć.
Grundig.

OBSŁUGA

Przygotowanie

Uwaga

- Przy pierwszym użyciu tego urządzenia może się z niego wydobywać dym z pozostałości po produkcji. Nie oznacza to jednak uszkodzenia urządzenia. Przy pierwszym uruchomieniu należy używać tego urządzenia w zwykły sposób, ale bez chleba. Zaleca się korzystanie ze środkowego ustawienia cyfrowego regulatora nagrzewania +/- **F**. Należy zapewnić odpowiednią wentylację pomieszczenia.

Opiekanie

Uwagi

- Przesuwając cyfrowy regulator nagrzewania +/- **F** w położenie 1, nastawia się najjaśniejszy stopień zarumienienia, natomiast przesuwając do położenia 7 - najciemniejszy.

Elementy sterujące i części

Zob. rysunek na str. 3.

- A** Ruszt do podgrzewania
- B** Szczelina na pieczywo
- C** Tacka na okruchy
- D** Obudowa wnęki na kabel
- E** Wyświetlacz cyfrowy
- F** Cyfrowy regulator nagrzewania +/-
- G** Przycisk rozmrażania
- H** Przycisk Stop
- I** Przycisk ponownego opiekania
- J** Przycisk opiekania z jednej strony
- K** Dźwignia uruchamiająca opiekanie

- Zarumienienie może różnić się w zależności od rodzaju chleba.
- Gdy opieka się kilka kromek chleba jedną po drugiej, toster nagrzewa się coraz bardziej, w wyniku czego chleb będzie coraz bardziej zarumieniony. W związku z tym należy nastawić odpowiedni poziom zarumienienia. Po każdym opiekaniu toster powinien ostygnąć przez przynajmniej 30 sekund.
- Jedna kromka rumieni się bardziej niż dwie, chociaż cyfrowy regulator nagrzewania +/- **F** nastawiony jest na ten sam poziom.
- Jeśli wtyczka zasilania nie jest włożona do gniazda w ścianie, dźwignia uruchamiająca opiekanie **K** nie zaskoczy w swoje miejsce.
- Poziom zarumienienia można także regulować w trakcie procesu opiekania, używając cyfrowego regulatora nagrzewania +/- **F**.

- Aby wcześniej zakończyć opiekanie, naciśnij przycisk Stop **[H]**. Dźwignia uruchamiająca opiekanie **[K]** wyskoczy z powrotem do góry, a opiekane kromki można wyjąć z tosterza.

Ostrożnie

- Zachowaj ostrożność przy wyjmowaniu opiekanych kromek z tosterza, ponieważ jego metalowe części, a także sam chleb, mogą się bardzo nagrzać.

Uwaga

- Jeśli opiekane kromki utkną w tosterze, wyłącz go natychmiast przyciskiem Stop **[H]**. Wyciągnij wtyczkę zasilacza z gniazdka w ścianie. Pozostaw urządzenie do całkowitego ostygnięcia. Ostrożnie spróbuj wyjąć chleb z tosterza, nie uszkadzając delikatnych elementów grzejnych i innych części. Do wyjęcia chleba z tosterza nie używaj żadnych przewodzących prąd przedmiotów.

Opiekanie zamrożonego chleba

- 1 Naciśnij przycisk rozmrażania **[G]**.
 - Zapalają się lampki przycisków rozmrażania **[G]** i Stop **[H]** i rozpoczyna się opiekanie.

Uwaga

- Po naciśnięciu przycisku rozmrażania **[G]** opiekanie trwa dłużej niż przy zwykłym opiekaniu.

Podgrzewanie chleba uprzędnio opiekzonego

- 1 Naciśnij przycisk ponownego nagrzewania **[I]**.
 - Zapalają się lampki przycisków ponownego nagrzewania **[I]** i Stop **[H]** i rozpoczyna się proces podgrzewania.

Przycisk opiekania z jednej strony

- 1 Naciśnij przycisk opiekania z jednej strony **[J]**.

- Zapalają się lampki przycisków opiekania z jednej strony **[J]** i Stop **[H]** i rozpoczyna się proces podgrzewania.

Podgrzewanie bułek

Uwagi

- Nie należy równocześnie opiekać chleba i podgrzewać bułek.
- Nie podgrzewaj opiekanych kromek na ruszcie do podgrzewania. Opiekane kromki utrudniają odpowiednią wentylację.
- Jeśli przypadkiem uruchomisz niewłaściwy tryb (rozmarzanie zamiast ponownego nagrzewania lub ponowne nagrzewanie zamiast rozmrażania), najpierw trzeba skasować niewłaściwy tryb przyciskiem Stop **[H]** i dopiero potem wybrać tryb właściwy.
- Aby wcześniej zakończyć podgrzewanie, naciśnij przycisk Stop **[H]**.

Ostrożnie

- Bułki i obudowa tosterza mogą się bardzo nagrzać w trakcie opiekania i bezpośrednio po jego zakończeniu. Nie dotykaj ich gołymi dłońmi.



Informacje dotyczące pierwszego użycia, ogólnego użytkowania oraz czyszczenia znajdują się na okładce instrukcji obsługi.

Czyszczenie i konserwacja

Ostrożnie

- Do czyszczenia urządzenia nigdy nie wolno używać benzyny, rozpuszczalników ani ściernych środków czyszczących, przedmiotów metalowych lub twardych szczotek.
- Urządzenia ani przewodu zasilającego nie wolno wkładać do wody ani żadnego innego płynu.

Przechowywanie

- Jeśli planowane jest nieużywanie tego urządzenia przez dłuższy czas, należy odpowiednio je przechowywać.
- Upewnij się, że urządzenie jest odłączone od zasilania, wystudzone i zupełnie suche.
- Owiń przewód zasilający wokół obudowy wnetki na kabel na dole tostera.
- Przechowuj urządzenie w chłodnym i suchym miejscu.
- Urządzenie to należy chronić przed dostępem dzieci.

Zgodność z dyrektywą WEEE i usuwanie odpadów:

Niniejszy wyrób jest zgodny z dyrektywą Parlamentu Europejskiego i Rady (2012/19/WE). Wyrób ten oznaczony jest symbolem klasyfikacji zużytych urządzeń elektrycznych i elektronicznych (WEEE).



Ten symbol oznacza, że sprzęt nie może być umieszczany łącznie z innymi odpadami gospodarstwa domowego po okresie jego użytkowania. Zużyte urządzenie należy oddać do specjalnego punktu zbiórki zużytego sprzętu elektrycznego i elektronicznego w celu utylizacji. Aby uzyskać informacje o punktach zbiórki w swojej okolicy należy skontaktować się z lokalnymi władzami lub punktem sprzedaży tego produktu. Gospodarstwo

domowe spełnia ważną rolę w przyczynianiu się do ponownego użycia i odzysku zużytego sprzętu. Odpowiednie postępowanie ze zużytym sprzętem zapobiega potencjalnym negatywnym konsekwencjom dla środowiska naturalnego i ludzkiego zdrowia.

Zgodność z dyrektywą w sprawie ograniczenia stosowania niektórych niebezpiecznych substancji w sprzęcie elektrycznym i elektronicznym (RoHS)

Wyrób ten jest zgodny z dyrektywą Unii Europejskiej w sprawie ograniczenia stosowania niektórych niebezpiecznych substancji w sprzęcie elektrycznym i elektronicznym (RoHS) (2011/65/UE). Nie zawiera szkodliwych ani zakazanych materiałów wyszczególnionych w tej dyrektywie.

Informacje o opakowaniu



Opakowanie tego produktu wykonano z materiałów nadających się do ponownego wykorzystania zgodnie z odnośnymi krajowymi przepisami ochrony środowiska naturalnego. Nie wyrzucaj materiałów opakowaniowych do śmieci wraz z innymi odpadkami domowymi. Oddaj je w jednym z wyznaczonych przez władze lokalne punktów zbiórki materiałów opakowaniowych.

Dane techniczne



Zasilanie: 220–240 V~, 50/60 Hz
Moc: 900 W

Zastrzega się prawo do wprowadzania modyfikacji konstrukcji i danych technicznych.

Molimo pažljivo pročitajte ovaj korisnički priručnik prije uporabe uređaja! Slijedite sve sigurnosne upute da biste izbjegli oštećenje zbog nepravilne uporabe!

Sačuvajte korisnički priručnik za kasniju uporabu. Ukoliko se ovaj uređaj da trećoj strani, također se mora predati i korisnički priručnik.

- Uređaj je namijenjen samo uporabi u kućanstvu i nije pogodan za profesionalnu ugostiteljsku uporabu. Ne smije se koristiti za komercijalnu uporabu.
- Ne koristite uređaj ni za što drugo osim za predviđenu uporabu. Toster je napravljen samo za tostiranje i grijanje kruha i peciva.
- Nikada ne koristite uređaj vani ili u kupaonici.
- Pazite da napon napajanja na tipskoj pločici odgovara vašem lokalnom napajanju. Jedini način na koji možete isključiti uređaj je da ga isključite s napajanja.
- Za dodatnu zaštitu, uređaj treba biti spojen na sklopku osigurača s ne više od 30mA. Za savjet, obratite se električaru.
- Uređaj upotrebljavajte s uzemljenom utičnicom.
- Ne uranjajte uređaj, kabel napajanja ili utikač u vodu ili druge tekućine. Ne držite ga ispod tekuće vode i ne čistite dijelove u perilici.
- Isključite utikač nakon korištenja uređaja, prije čišćenja uređaja, prije izlaska iz prostorije i ukoliko dođe do kvara.
- Ne isključujte uređaj iz struje povlačenjem za žicu.
- Ne zamatajte kabel napajanja oko uređaja.
- Ne stišćite i ne presavijajte kabel napajanja i ne trljajte ga o oštre rubove da biste spriječili bilo kakvu štetu. Držite kabel napajanja podalje od vrućih površina i otvorenog plamena.
- Ne koristite produžni kabel s uređajem.

- Nikada nemojte koristiti uređaj ako su kabel napajanja ili uređaj vidljivo oštećen.
 - Naši GRUNDIG kućanski aparati zadovoljavaju primjenjive sigurnosne standarde, stoga ako su uređaj ili kabel napajanja oštećeni, serviser ih mora popraviti ili zamijeniti da bi se izbjegle sve opasnosti. Pogrešna ili nekvalificirana popravka može uzrokovati opasnost i rizik za korisnika.
 - Ne rastavljajte uređaj ni pod kakvim okolnostima. Svi jamstveni zahtjevi će biti odbaceni u slučaju nepravilnog rukovanja.
 - Uvijek držite uređaj podalje od dosega djece.
 - Uređaj smiju upotrebljavati djeca starija od 8 godina i osobe s ograničenim tjelesnim, osjetilnim ili mentalnim sposobnostima ili pak s nedostatkom iskustva i znanja samo ako su pod nadzorom i razumiju upute u vezi sa sigurnom uporabom proizvoda i potencijalne opasnosti koje proizlaze iz takve uporabe.
- Djeca se ne smiju igrati s uređajem. Djeca smiju obavljati postupke čišćenja i održavanja samo ako su starija od 8 godina i ako su pod nadzorom.
- Uređaj i kabel napajanja držite izvan dosega djece mlađe od 8 godina.
 - Ne ostavljajte uređaj bez nadzora dok radi. Savjetuje se iznimna pažnja kad se uređaj koristi blizu djece i ljudi s ograničenim tjelesnim, senzornim ili mentalnim sposobnostima.
 - Prije prve uporabe uređaja očistite sve dijelove. Molimo, pogledajte detalje u dijelu "Čišćenje i održavanje".
 - Osušite uređaj i sve dodatke prije spajanja na napajanje i prije dodavanja bilo kakvih dijelova.
 - Nikada ne radite s uređajem i ne stavljajte ga na vruće površine ili blizu vrućih površina kao što su plinski plamenik, električni plamenik ili grijana pećnica.

- Kruh se može zapaliti uslijed pregrijavanja. Nikada nemojte koristiti uređaj na eksplozivnim, zapaljivim mjestima ili blizu zapaljivih mjesta, materijala i namještaja. Pazite da uređaj ne dođe u kontakt i da ga ne prekriju zapaljivi materijali, npr. zavjese, tkanine, zidovi, itd.
- Ne koristite papir, karton ili plastiku ispod uređaja.
- Koristite šnite kruha koje odgovaraju otvorima za kruh.
- Radite s uređajem samo s dostavljenim dijelovima.
- Ne koristite uređaj mokrim rukama.
- Uvijek koristite uređaj na stabilnoj, ravnoj, čistoj i suhoj površini.
- Pazite da ne postoji opasnost da će se kabel napajanja slučajno povući ili da će netko zapeti o njega dok se uređaj koristi.
- Postavite uređaj na takav način da je utikač uvijek dostupan.
- Izbjegavajte kontakt s vrućim površinama jer se vanjsko kućište grije tijekom uporabe. Postoji opasnost od opekline.
- Ne gurajte bilo kakve strane predmete u uređaj.
- Uređaj ne smije raditi s vanjskim programatorom sa satom ili odvojenim sustavom s daljinskim upravljanjem.
- Kad prvi put koristite uređaj, može se razviti dim zbog ostataka od proizvodnje. Međutim, to ne znači da je uređaj pokvaren. Kad ga prvi put uključite, koristite uređaj kako biste ga i inače koristili, ali bez kruha. Osigurajte pravilnu ventilaciju sobe.
- Da biste izbjegli opasnost od požara, često uklanjajte mrvice iz podloška za mrvice.
- Ne koristite se tosterom bez podloška za mrvice.
- Ne koristite ovaj proizvod s prehrambenim proizvodom koji sadrži šećer ili s proizvodom koji sadrže pekmez ili konzervanse.
- Ne tostirajte kruh s jako tekućim sastojcima kao što je puter.

SIGURNOST I POSTAVLJANJE

- Budući da kontakt s provodnim elementom može uzrokovati strujni udar, ne pokušavajte izvaditi zaglavljeni tost, muffine, peciva, kruh ili bilo kakve druge predmete nožem ili drugim predmetom.
- Ako iz tostera počne izlaziti dim tijekom rada, odmah prekinite s postupkom tostiranja. Ako se kruh zaglavi u tosteru, uvijek isključite uređaj prije nego izvučete kruh. Pazite jer kruh može biti vrlo topao.
- Toster se može uključiti samo kad je utikač spojen na zidnu utičnicu.
- Ne koristite bilo kakve alate ili predmete u uređaju. Metalni predmeti mogu uzrokovati kratki spoj ili strujni udar. Ne oštećujte grijaće elemente i mehaniku.
- Ne koristite uređaj kao izvor topline.
- Ne pokušavajte odglaviti kruh kad je uređaj uključen.
- Uvijek izvucite utikač iz zidne utičnice kada se uređaj ne upotrebljava i prije čišćenja.

BRZI PREGLED

Poštovani kupci,

Čestitamo vam na kupnji vašeg novog GRUNDIG tostera TA 8680 MBC od.

Pažljivo pročitajte sljedeće napomene za korisnika da biste puno godina potpuno uživali u vašem kvalitetnom Grundigovom proizvodu.

Odgovoran pristup!



GRUNDIG se usredotočuje na ugovorom određene socijalne radne uvjete s korektnim plaćama za svoje zaposlenike i dobavljače. Također pridajemo veliku važnost učinkovitoj uporabi sirovina sa stal-

nim smanjenjem otpada od nekoliko tona plastike svake godine. Nadalje, svi naši dodaci su dostupni najmanje 5 godina.

Za budućnost vrijednu življenja.
Grundig.

Kontrole i dijelovi

Pogledajte sliku na 3. stranici.

- A** Rešetka za zagrijavanje
- B** Polugica za pokretanje
- C** Podložak za mrvice
- D** Kućište za spremanje kabela
- E** Digitalni zaslon
- F** +/- digitalna kontrola zagrijavanja
- G** Tipka za odmrzavanje
- H** Tipka za zaustavljanje
- I** Tipka za zagrijavanje
- J** Tipka za zagrijavanje s jedne strane
- K** Polugica za pokretanje

Priprema

Napomena

- Kad prvi put koristite uređaj, može se razviti dim zbog ostataka od proizvodnje. Međutim, to ne znači da je uređaj pokvaren. Kad ga prvi put uključite, koristite uređaj kako biste ga i inače koristili, ali bez kruha. Preporučuje se da koristite srednju postavku +/- digitalna kontrola zagrijavanja [F] za sagorijevanje. Osigurajte pravilnu ventilaciju sobe.

Tostiranje

Napomene

- Pomicanjem tipke za kontrolu +/- digitalna kontrola zagrijavanja [F] na broj 1 dobit ćete najsvjetliju razinu tamnjenja, a pomicanjem na broj 7 najtamniju.
- Stupanj tamnjenja može biti različit, ovisno o vrsti kruha.
- Kada tostirate nekoliko kriški kruha zaredom, toster će postati topliji i stoga će kruh postupno postati tamniji. Stoga odaberite odgovarajući stupanj tamnjenja. Pustite da se toster ohladi nakon svakog postupka tostiranja na najmanje 30 sekundi.
- Stupanj tamnjenja jedne kriške bit će veći nego za dvije kriške, iako je kontrolna tipka za +/- digitalna kontrola zagrijavanja [F] postavljena na istu razinu.
- Ako utikač nije spojen u utičnicu, poluga za pokretanje [K] ne sjedne na mjesto.
- Stupanj tamnjenja se također može podesiti tijekom postupka tostiranja tipkom za kontrolu +/- digitalna kontrola zagrijavanja [F].
- Da bi se postupak tostiranja opozvao prije kraja, pritisnite tipku stop [H]. Poluga za pokretanje [K] iskače nazad gore i šnite tosta se mogu izvaditi iz tosteru.

Pažnja

- Pazite kad vadite šnite tosta iz tosteru, jer metalni dijelovi tosteru i kruh mogu postati jako vrući.

Napomena

- Ako se tost zaglavi u tosteru, odmah isključite toster pritiskom na tipku stop [H]. Izvucite utikač kabla napajanja iz zidne utičnice. Ostavite toster da se ohladi do kraja. Pokušajte pažljivo izvaditi kruh iz tosteru a da ne oštetite osjetljive grijače sustave i druge dijelove. Ne koristite elektrovođljive predmete za uklanjanje kruha iz tosteru.

Tostiranje smrznutog kruha

- 1 Pritisnite tipku za odmrzavanje [G].
 - Svjetla indikatora tipke za odmrzavanje [G] i tipke stop [H] zasvijetle i tostiranje počinje.

Napomena

- Kad se pritisne tipka za odmrzavanje [G], postupak tostiranja traje dulje nego kod uobičajenog tostiranja.

Zagrijavanje već tostiranog kruha

- 1 Pritisnite tipku za zagrijavanje [I].
 - Svjetla indikatora tipke za zagrijavanje [I] i tipke stop [H] zasvijetle i postupak zagrijavanja počinje.

Tipka za zagrijavanje s jedne strane

- 1 Pritisnite tipku [J] za zagrijavanje s jedne strane.
 - Svjetla indikatora tipke [J] za zagrijavanje i tipke [H] za prekid zasvijetle i postupak zagrijavanja počinje.

Zagrijavanje peciva

Napomene

- Ne tostirajte kruh i peciva istodobno.
- Ne zagrijavajte šnite tosta na rešetki za zagrijavanje. Šnite tosta sprječavaju dovoljnu ventilaciju.
- Ako slučajno uključite pogrešan režim (odmrzavanje umjesto podgrijavanja ili podgrijavanje umjesto odmrzavanja), odabrani se režim mora prvo opozvati pritiskom na tipku stop **H** prije biranja odgovarajućeg režima.
- Da bi se zagrijavanje prekinulo prije kraja, pritisnite tipku stop **H**.

Pažnja

- Peciva i kućište tosteru mogu postati jako vrući tijekom i nakon postupka tostiranja. Ne dodirujte ih golim rukama.

Čišćenje i održavanje

Pažnja

- Za čišćenje uređaja, nikada nemojte koristiti benzin, otapala ili abrazivna sredstva za čišćenje, metalne predmete ili tvrde četke.
- Nikada ne stavljajte uređaj ili kabel napajanja u vodu ili u bilo koju tekućinu.

Napomena

- Prije uporabe uređaja nakon čišćenja, pažljivo osušite sve dijelove pomoću suhog mekog ručnika.

Čuvanje

- Ako ne planirate koristiti uređaj dulje vrijeme, pažljivo ga odložite.
- Provjerite je li uređaj isključen iz struje, je li se ohladio i je li potpuno suh.
- Omotajte kabel oko držača kabela s donje strane tostera.
- Držite ga na hladnom, suhom mjestu.
- Pazite da se uređaj nalazi izvan doseg djece.

Usklađenost s Direktivom o električnom i elektroničkom opremom (WEEE) i zbrinjavanju otpada:

Ovaj proizvod usklađen je s EU Direktivom WEEE (2012/19/EU). Ovaj proizvod nosi klasiifikacijsku oznaku za električni i elektronski otpad (WEEE).



Ovaj simbol označava da se ovaj proizvod ne smije odlagati zajedno s ostalim kućanskim otpadom na kraju njegovog radnog vijeka. Rabljeni uređaj mora se vratiti na službeno sabirno mjesto za recikliranje električnih i elektroničkih uređaja. Da biste pronašli te sustave za prikupljanje, obratite se lokalnim vlastima ili prodavaču gdje je proizvod kupljen.

Svako kućanstvo igra važnu ulogu u uporabi i recikliranju starih uređaja. Odgovarajuće odlaganje iskorištenog aparata pomaže u sprečavanju mogućih negativnih posljedica za okoliš i ljudsko zdravlje.

Usklađenost s Direktivom o zabrani uporabe određenih opasnih tvari u električnoj i elektroničkoj opremi (RoHS):

Proizvod koji ste kupili usklađen je s EU Direktivom RoHs (2011/65/EU). Ne sadrži štetne i zabranjene materijale navedene u Direktivi.

Informacije o pakiranju



Ambalaža proizvoda izrađena je od materijala koji se mogu reciklirati u skladu s nacionalnim zakonodavstvom. Nemojte odlagati ambalažu zajedno s kućanskim ili ostalim otpadom. Onesite ih na odlagališta za ambalažu koja je odredilo lokalno zakonodavstvo.

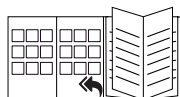
Tehnički podaci



Napajanje: 220-240 V~, 50/60 Hz

Snaga: 900 W

Zadržavamo pravo na tehničke i dizajnerske izmjene.



Pogledajte naslovnu stranicu korisničkog priručnika za prvu upotrebu, opću primjenu i čišćenje.

Lees deze gebruiksaanwijzing aandachtig door voordat u dit apparaat gebruikt! Volg alle veiligheidsinstructies om schade als gevolg van oneigenlijk gebruik te voorkomen!

Bewaar de handleiding voor toekomstig gebruik. Als dit apparaat aan een derde partij wordt doorgegeven, dient deze handleiding ook te worden overhandigd.

- Dit apparaat is uitsluitend bedoeld voor huishoudelijk privégebruik en is niet geschikt voor professionele cateringdoeleinden. Het mag niet commercieel gebruikt worden.
 - Gebruik het apparaat niet voor zaken waar het niet voor bedoeld is. De broodrooster is slechts ontworpen voor het roosteren en opwarmen van brood en broodjes.
 - Het apparaat niet buiten of in de badkamer gebruiken.
 - Controleer of de netspanning op het typeplaatje overeenkomt met uw plaatselijke netspanning.
- De enige manier om het apparaat los te koppelen van het elektriciteitsnet is om de stekker uit het stopcontact te verwijderen.
- Voor extra bescherming, moet dit apparaat worden aangesloten op een huishoudelijke aardlekschakelaar met een nominale waarde van niet meer dan 30 mA. Raadpleeg uw elektricien om advies.
 - Gebruik het apparaat met een geaard stopcontact.
 - Het apparaat, het netsnoer of de stekker niet onderdompelen in water of andere vloeistoffen. Houd het niet onder stromend water en reinig geen onderdelen in de vaatwasser.
 - Trek de stekker uit het stopcontact na gebruik, voordat u het apparaat reinigt, voordat u de ruimte verlaat of indien er zich een defect voordoet.
 - Verwijder de stekker niet door aan het snoer te trekken.
 - Draai het netsnoer niet rond het apparaat.

VEILIGHEID EN INSTALLATIE

- Knip of buig de netsnoer niet en wrijf deze niet over scherpe randen, om elke schade te voorkomen. Houd de stroomkabel uit de buurt van hete oppervlakken en open vuur.
- Gebruik met het apparaat geen verlengsnoer.
- Gebruik het apparaat nooit als de netsnoer of het apparaat beschadigd is.
- Onze GRUNDIG-huishoudelijke apparaat voldoet aan de geldende veiligheidsnormen; om elk gevaar te vermijden moet het apparaat - indien het apparaat of het netsnoer beschadigd is - worden gerepareerd of vervangen door de dealer, een servicecentrum of een gelijkwaardig gekwalificeerde en erkende reparateur. Onjuiste of onbevoegde reparatie kan gevaar en risico's voor de gebruiker opleveren.
- Demonteer het apparaat onder geen enkele omstandigheid. Bij schade veroorzaakt door foutief gebruik kan geen aanspraak worden gemaakt op de garantie.
- Bewaar het apparaat altijd buiten het bereik van kinderen.
- Dit apparaat kan worden gebruikt door kinderen die 8 jaar of ouder zijn of door personen met enigszins geestelijke, verstandelijke of mentale beperkingen of door personen die niet ervaren zijn of geen kennis van het apparaat hebben, mits ze onder toezicht staan en instructies zijn gegeven over het veilige gebruik van het apparaat en de gevaren die hier mogelijk bij kunnen ontstaan. Kinderen mogen niet met het apparaat spelen. Renigings- en onderhoudswerk mag niet door kinderen worden uitgevoerd, mits ze ouder zijn dan 8 jaar en onder toezicht staan.
- Houd het product en de stroomkabel buiten bereik van kinderen die jonger zijn dan 8 jaar.
- Laat het apparaat echter nooit onbeheerd achter terwijl het in gebruik is. Er wordt uiterste voorzichtigheid geboden als het apparaat gebruikt wordt in de buurt van kinderen en personen met verminderde fysieke, gevoels- of mentale vaardigheden.

VEILIGHEID EN INSTALLATIE

- Reinig, voordat u het apparaat voor het eerst in gebruik neemt, alle onderdelen. Zie voor details het deel "Reiniging en onderhoud".
- Droog het apparaat en alle onderdelen voordat u het aansluit op de netspanning en voor het bevestigen van de onderdelen.
- Het apparaat nooit gebruiken of plaatsen op of in de buurt van hete oppervlakken zoals een gasbrander, elektrische kookplaat of warme oven.
- Het brood kan bij oververhitting in brand vliegen. Het apparaat nooit gebruiken in of in de buurt van brandbare, ontvlambare plaatsen en materialen en meubels. Laat het apparaat niet in contact komen of bedekt raken met brandbare materialen, zoals gordijnen, stoffen, wanden, enz.
- Gebruik geen papier, karton, plastic in of onder het apparaat.
- Gebruik sneden brood die passen in de broodgleuven.
- Gebruik het apparaat slecht met de geleverde onderdelen.
- Het apparaat niet met vochtige of natte handen gebruiken.
- Het apparaat altijd op een stabiel, vlak, schoon, droog en antislippoppervlak gebruiken.
- Zorg dat er geen gevaar optreedt omdat iemand per ongeluk aan de stroomkabel trekt of omdat iemand hierover struikelt wanneer het apparaat in gebruik is.
- Plaats het apparaat zodanig dat de stekker altijd toegankelijk is.
- Voorkom aanraking van de hete oppervlakken. De buitenkant kan warm worden tijdens gebruik. Er bestaat verbrandingsgevaar.
- Plak geen vreemde voorwerpen op het apparaat.
- Dit apparaat dient niet gebruikt te worden met een externe keukenwekker of apart afstandbedieningssysteem.
- Wanneer het voor het eerst in gebruik wordt genomen kan er rookontwikkeling ontstaan veroorzaakt door fabricageresten.

Dit betekent echter niet dat het apparaat defect is. Gebruik, als u het voor de eerste keer aanzet, het apparaat zoals u normaal gesproken zou doen, maar zonder brood. Verzeker u van geschikte kamerventilatie.

- Verwijder, om het brandrisico te vermijden, de kruimels regelmatig uit de kruimellade.
- Gebruik de broodrooster niet zonder dat de kruimellade geplaatst is.
- Gebruik dit product niet voor voedsel dat suiker of jam bevat.
- Rooster het brood niet met uiterst vloeibare ingrediënten, zoals boter.
- Probeer vastgeraakte toast, muffins, bagels, brood of welk item dan ook niet met een mes of enig ander voorwerp te verwijderen, omdat de aanraking met onder spanning staande onderdelen een elektrische schok kan veroorzaken.
- Stop het roosterproces onmiddellijk, indien de broodrooster tijdens gebruik rook begint te produceren.

Indien het brood beklemd raakt in de broodrooster dient u het apparaat altijd los te koppelen voordat u het brood eruit haalt. Wees voorzichtig, het brood kan heel heet zijn.

- De broodrooster kan slecht aangezet worden als de stekker in het stopcontact zit.
- Gebruik geen enkele gereedschappen of voorwerpen in het apparaat. Metalen voorwerpen kunnen kortsluiting of een elektrische schok veroorzaken. Beschadig de verwarmingselementen en mechanieken niet.
- Gebruik het apparaat niet als een warmtebron.
- Probeer geen brood te verwijderen als het apparaat aan staat.
- Trek altijd de stekker uit het stopcontact als het niet in gebruik is een voor reiniging.

KORT OVERZICHT

Beste klant,

Gefeliciteerd met de aankoop van uw nieuwe GRUNDIG broodrooster TA 8680 MBC.

Lees de volgende gebruiksaanwijzingen zorgvuldig door zodat u nog vele jaren kunt genieten van uw kwalitatieve GRUNDIG-product.

Een verantwoorde aanpak!



GRUNDIG richt zich op contractueel afgesproken maatschappelijke werkomstandigheden met eerlijke lonen, zowel voor eigen personeel als voor leveranciers. We hechten ook veel belang aan het efficiënte gebruik van grondstoffen met een continue vermindering van afval van verscheidene ton plastic per jaar. Verder zijn al onze accessoires minimaal 5 jaar verkrijgbaar.

Voor een toekomst waard te worden geleefd.
Grundig.

Bediening en onderdelen

Zie de afbeelding op pagina 3.

- A** Oppwarmingsstativ
- B** Broodgleuf
- C** Kruiemellade
- D** Behuizing voor kabelopslag
- E** Van digitale display
- F** Knop voor eenzijdige warmte
- G** Opwarmknop
- H** Stopknop
- I** Ontdooiknop
- J** +/- digitale warmtecontrole
- K** Starthendel

WERKING

Vorbereiding

Opmerking

■ Wanneer het apparaat voor het eerst in gebruik wordt genomen kan er rookontwikkeling ontstaan veroorzaakt door fabricageresten. Dit betekent echter niet dat het apparaat defect is. Gebruik, als u het voor de eerste keer aanzet, het apparaat zoals u normaal gesproken zou doen, maar zonder brood. Het wordt aanbevolen de medium instelling van de +/- digitale warmtecontrole voor de bruining **F** te gebruiken. Zorg voor geschikte ventilatie.

Roosteren

Opmerkingen

■ Duw de +/- digitale warmtecontrole naar beneden **F** naar 1 voor de lichtste bruiningsgraad en naar boven naar 7 voor de donkerste bruiningsgraad.

- De bruiningsgraad kan variëren afhankelijk van het type brood.
- Bij het roosteren van meerdere sneden brood achter elkaar wordt de broodrooster heter en wordt daardoor het brood geleidelijk donkerder. Kies daarvoor een geschikte bruiningsgraad. Laat de broodrooster na elk roosterproces minimaal 30 seconden afkoelen.
- De bruiningsgraad van één snee is donkerder dan twee sneden, ook al is de +/- digitale warmtecontrole **F** op dezelfde stand gezet.
- Indien de stekker niet juist in het stopcontact is gestoken, klikt de starthendel **K** niet op zijn plaats.
- De bruiningsgraad kan ook tijdens het roosterproces door middel van de +/- digitale warmtecontrole worden aangepast **F**.

- Druk om het roosterproces te annuleren voordat het beëindigd is op de stopknop **[H]**. De starthendel **[K]** springt omhoog en de geroosterde sneden kunnen uit de broodrooster genomen worden.

Let op

- Wees voorzichtig bij het uitnemen van de geroosterde sneden uit de broodrooster. De metalen delen van de broodrooster en ook het brood kunnen heel heet worden.

Opmerking

- Indien de geroosterde boterhammen beklemd raken in de broodrooster, schakelt u de broodrooster meteen uit door op de stopknop te drukken **[H]**. Trek de stekker uit het stopcontact. Laat de broodrooster volledig afkoelen. Probeer het brood voorzichtig uit de broodrooster te nemen zonder de gevoelige verwarmings-elementen en andere delen te beschadigen. Gebruik geen elektrogeleidende voorwerpen om het brood uit de broodrooster te verwijderen.

Roosteren van bevroren brood

- 1 Druk op de ontdooiknop **[G]**.

- Het aanduidingslampje van de ontdooiknop **[G]** en de stopknop **[H]** gaan branden en het roosterproces begint.

Opmerking

- Indien de ontdooiknop **[G]** wordt ingedrukt, duurt het roosterproces langer dan bij gewoon roosteren.

Opwarmen van eerder geroosterd brood

- 1 Druk op de opwarmknop **[I]**.

- Het aanduidingslampje van de opwarmknop **[I]** en de stopknop **[H]** gaan branden en het opwarmproces begint.

Knop voor eenzijdige warmte

- 1 Druk op de knop voor eenzijdige warmte **[J]**.

- De aanduidingslampjes van de knop voor eenzijdige warmte **[J]** en de stopknop **[H]** gaan branden en het opwarmproces begint.

Opwarmen van broodjes

Opmerkingen

- Rooster geen brood tegelijkertijd met het opwarmen van broodjes.
- Verwarm geen geroosterde boterhammen op het opwarmrek. De geroosterde boterhammen verhinderen voldoende ventilatie.
- Indien u per ongeluk de verkeerde modus activeert (ontdooien in plaats van opwarmen of opwarmen in plaats van ontdooien), dient de gekozen modus geannuleerd te worden door eerst op de stopknop te drukken **[H]**, voordat u de juiste modus kunt kiezen.
- Druk om het opwarmproces te annuleren voordat deze beëindigd is op de stopknop **[H]**.

Let op

- De broodjes en de behuizing van de broodrooster kunnen tijdens en meteen na het roosterproces heel heet zijn. Raak deze niet met blote handen aan.

Reinigen en onderhoud

Let op

- Gebruik nooit benzine, oplosmiddelen of schuurmiddelen, metalen voorwerpen of harde borstels om het apparaat schoon te maken.
- Zet het apparaat of het netsnoer nooit in water of een andere vloeistof.

Opmerking

- Droog alle onderdelen zorgvuldig met een zachte doek, voordat u het apparaat na het reinigen gebruikt.

Opslag

- Als u het apparaat een lange tijd niet zult gebruiken, berg het dan veilig op.
- Zorg ervoor dat de stekker uit het apparaat is getrokken, is afgekoeld en dat het apparaat volledig droog is.
- Wikkel de stroomkabel om de kabelspoel aan de onderkant van de broodrooster.
- Bewaar het apparaat op een koele, droge plaats.
- Zorg ervoor dat het apparaat buiten het bereik van kinderen wordt gehouden.

Voldoet aan de WEEE-richtlijn en de richtlijnen voor afvoeren van het restproduct:

Dit product voldoet aan de EU-richtlijn WEEE (2012/19/EU). Dit product is voorzien van een classificatiesymbool voor afvalsortering van elektrische en elektronische apparatuur (WEEE).



Dit symbool geeft aan dat dit product niet met ander huishoudelijk afval mag worden weggegooid aan het einde van zijn levensduur. Het gebruikte apparaat moet worden ingeleverd bij het officiële inzamelingspunt voor recycling van elektrische en elektronische apparaten.

Voor de locatie van deze inzamelingspunten neemt u contact op met de plaatselijke gemeente of winkelier waar u het product heeft gekocht. Ieder huishouden heeft een belangrijke rol in de herwinning en recycling van oude apparaten. Correcte verwijdering van gebruikte apparaten helpt potentiële negatieve consequenties voor het milieu en de gezondheid van de mens te voorkomen.

Voldoet aan RoHS-richtlijn:

Het door u aangekochte product voldoet aan de EU-richtlijn RoHS (2011/65/EU). Het bevat geen schadelijke en verboden materialen die in deze richtlijn zijn opgenomen.

Verpakkingsinformatie



Het verpakkingsmateriaal van het product is vervaardigd uit gerecyclede materialen overeenkomstig onze nationale regelgeving. Gooi het verpakkingsmateriaal niet weg met het huishoudelijk of ander afval. Breng het naar een door de gemeente aangewezen verzamelpunt voor verpakkingsmateriaal.

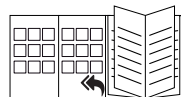
Technische gegevens



Stroomtoevoer: 220-240 V~, 50/60 Hz

Stroom: 900 W

Technische en ontwerpwijzigingen voorbehouden.



Raadpleeg de omslag van de gebruikershandleiding voor hoofdstukken over eerste gebruik, algemeen gebruik en reiniging.

SÄKERHET OCH INSTALLATION

Var god läs den här bruksanvisningen noga innan du använder apparaten! Följ alla säkerhetsanvisningar för att undvika skador på grund av olämplig användning!

Behåll bruksanvisningen för framtida referens. Om enheten skulle överlåtas till en tredje part måste bruksanvisningen också lämnas över.

- Apparaten är endast avsedd för hemmabruk. Den bör inte användas för kommersiellt bruk.
- Använd inte apparaten i något annat syfte än vad som är avsett. Brödrosten är endast utformad för att rosta och värma bröd och bullar.
- Använd inte apparaten i badrum eller utomhus.
- Kontrollera att strömförsörjningen stämmer överens med det som anges på produktetiketten. Enda sättet att koppla bort apparaten från elnätet är att dra ut nätkontakten.
- För ytterligare skydd, bör denna apparat anslutas till en hushållsjordfelsbrytare på högst 30 mA. Kontakta din elektriker om råd.
- Använd endast apparaten i ett jordat uttag.
- Doppa inte apparaten, strömsladden eller kontakten i vatten eller andra vätskor. Håll den inte under rinnande vatten och diska inte delar i diskmaskinen.
- Koppla ur strömsladden efter att ha använt apparaten, innan du rengör apparaten, innan du lämnar rummet eller om ett fel uppstår.
- Dra inte ut kontakten genom att dra sladden.
- Linda inte nätsladden runt apparaten.
- Undvik att pressa eller böja strömsladden och gnugga den inte på vassa kanter för att förhindra skador. Håll strömsladden borta från heta ytor och öppen eld.
- Använd ingen förlängningsladd med apparaten.

SÄKERHET OCH INSTALLATION

- Använd aldrig apparaten om strömssladden eller apparaten är skadad.
- Hushållsapparaterna från GRUNDIG uppfyller gällande säkerhetsnormer, så om apparaten eller strömssladden skadas måste den bytas av handlaren, ett servicecenter eller en likvärdigt kvalificerad och auktoriserad person för att undvika fara. Felaktigt eller obehörigt reparationsarbete kan orsaka fara och risker för användaren.
- Demontera inte enheten under några omständigheter. Inga garantianspråk accepteras för skador orsakade av felaktig hantering.
- Förvara enheten utom räckhåll för barn.
- Denna apparat kan användas av barn som från 8 års ålder och uppåt samt av personer som har nedsatt fysiska, perceptuella eller mentala förmågor eller av människor som har brister när det gäller erfarenhet och kunskap så länge de övervakas och ges anvisningar om säker användning av apparaten och faror som kan uppstå. Barn får inte leka med apparaten. Rengöring och underhåll får inte utföras av barn om de inte äldre än 8 år och övervakas av en vuxen.
- Håll apparaten och dess strömkabel så att de är otillgängliga för barn under 8 år.
- Lämna inte apparaten utan uppsikt när den är i bruk. Extrem försiktighet bör iakttas vid användning nära barn och personer som har begränsade fysiska, sensoriska eller mentala förmågor.
- Innan du använder apparaten för första gången, rengör alla delar. Se information i avsnittet "Rengöring och skötsel".

SÄKERHET OCH INSTALLATION

- Efter rengöring, torka apparaten och alla tillbehör innan du ansluter den till elnätet eller sätter fast delar.
- Använd aldrig och placera aldrig en del av denna apparat på eller i närheten av heta ytor: till exempel gasbrännare, värmeplatta eller uppvärmd ugn.
- Brödet kan fatta eld på grund av överhettning. Använd aldrig apparaten i eller i närheten av brännbara eller lättantändliga material eller möbler. Låt inte apparaten komma i kontakt med eller bli täckt av lättantändliga material, såsom gardiner, textilier, väggar, etc.
- Använd inte papper, kartong, plast i eller under apparaten.
- Använd brödsivor som är lämpliga för brödluckan.
- Använd endast apparaten tillsammans med medföljande delar.
- Använd inte apparaten med fuktiga eller våta händer.
- Använd alltid apparaten på en stabil, plan, ren, torr och halkfri yta.
- Se till att det inte finns någon risk för att strömladden av misstag kan dras ut, eller att någon kan snubbla över den när apparaten är i bruk.
- Placera apparaten på ett sådant sätt att nätkontakten är alltid tillgänglig.
- Undvik kontakt med heta ytor eftersom ytterhöljet blir varmt under användning. Det finns risk för brännskador.
- Fäst inga främmande föremål på apparaten.
- Apparaten får inte användas med en extern timer eller ett separat fjärrkontrollsystem.
- När du använder apparaten för första gången kan rök utvecklas på grund av produktionsrester. Detta betyder inte att apparaten är defekt. Första gången du slår på den, använd apparaten som vanligt men utan bröd. Säkerställ tillräcklig ventilation i rummet.
- För att undvika risk för brand, ta ofta bort smulor från smulbrickan.
- Använd inte brödrosten utan smulbrickan på plats.

SÄKERHET OCH INSTALLATION

- Använd inte denna produkt med ett livsmedel som innehåller socker eller med produkter som innehåller sylt eller marmelad.
- Rosta inte bröd med extremt rinnande ingredienser såsom smör.
- Försök inte att ta ur rostat bröd, muffins, bagels, bröd eller något annat objekt med en kniv eller något annat föremål, eftersom kontakt med strömsatta element kan orsaka en elektrisk stöt.
- Om brödrosten börjar ryka under drift, omedelbart stoppa rostningen. Skulle bröd fastna i brödrosten, ta alltid ur kontakten innan du drar ut brödet. Var försiktig eftersom brödet kan vara mycket varmt.
- Brödrosten kan bara slås på när kontakten är ansluten till ett vägguttag.
- Använd inga verktyg eller föremål i apparaten. Metallföremål kan orsaka kortslutning eller en elektrisk stöt. Skada inte värmeelementen och mekaniken.
- Använd inte apparaten som värmekälla.
- Försök aldrig ta ur bröd medan apparaten är påslagen.
- Koppla alltid ur från vägguttaget när den inte används och innan rengöring.
- Placera inte bröd på någon plastdel av apparaten.
- Placera inte mer än ett bröd på uppvärmningsgallret.
- Denna apparat innefattar en uppvärmningsfunktion. Ytor, andra än de funktionella ytorna kan utveckla höga temperaturer.
- Eftersom temperaturer uppfattas olika av olika människor, bör denna enhet användas med FÖRSIKTIGHET. Håll apparaten enbart på ytor som är avsedda för att hålla och använd värmeskyddsåtgärder såsom värmehandskar eller grytlappar. Områden som inte är avsedda att beröras måste ges tillräcklig tid för att svalna.
- De uppvärmda valsarna kan endast röras när apparaten har svalnat till rumstemperatur.

VID FÖRSTA ANBLICK

Kära kund,

Gratulerar till köpet av din nya GRUNDIG Bröd-rost TA 8680 MBC.

Läs följande användarinformation noggrant för att säkerställa att du kan få ut maximalt av din GRUNDIG-produkt under många år framåt i tiden.

En ansvarsfull inställning!



GRUNDIG fokuserar på avtalsmässigt överenskomna arbetsförhållanden med rättvisa löner för både internanställda och leverantörer. Vi lägger också stor vikt vid effektiv användning av råmaterial med kontinuerlig avfallsreducering av flera ton plast varje år. Dessutom är alla våra tillbehör tillgängliga i minst 5 år.

För en ljus framtid.
Grundig.

ANVÄNDNING

Förberedelse

Obs

- När du använder apparaten för första gången kan rök utvecklas på grund av produktionsrester. Detta betyder inte att apparaten är defekt. Första gången du slår på den, använd apparaten som vanligt men utan bröd. Det rekommenderas att använda mellaninställningen på +/- digital värmereglering **F**. Säkerställ tillräcklig ventilation i rummet.

Rosta bröd

Obs

- Att skjuta den +/- digitala värmeregleringen **F** till 1 kommer att ge den minsta graden av bryning och att skjuta den till 7 mörkast.
- Bryningsgraden kan variera beroende på typ av bröd.

Delar och kontroller

Se bilden på sidan 3.

- A** Uppvärmningsgaller
- B** Brödlucka
- C** Smulbricka
- D** Kabellagringshölje
- E** Digital display
- F** +/- digital värmekontroll
- G** Avfrostningsknapp
- H** Stoppknapp
- I** Återuppvärmningsknapp
- J** Uppvärmningsknapp för en sida
- K** Startspak

- Vid rostning av flera brödskivor i följd, kommer brödosten bli varmare och därmed kommer brödet gradvis att bli mörkare. Välj därför en lämplig bryningsgrad. Låt brödosten svalna under minst 30 sekunder efter varje rostningsprocess.
- Graden av bryning för en enda skiva kommer att vara mörkare än för två skivor, även om +/- digital värmekontroll **F** är inställd på samma nivå.
- Om strömkontakten inte är ansluten till vägguttaget kommer inte startspaken **K** snäppa på plats.
- Graden av bryning kan också justeras under rostningen med +/- digital värmereglering **F**.
- För att avbryta rostningen innan den är avslutad, tryck på stoppknappen **H**. Startspaken **K** fjädrar tillbaka upp och de rostade brödskiorna kan tas ur brödosten.

ANVÄNDNING

Var försiktig

- Var mycket försiktig när du tar ur de rostade brödskvivorna ur brödrosten eftersom metallde-lar i brödrosten och även brödet kan bli mycket varma.

Obs

- Om rostade brödskvivor fastnar i brödrosten, stäng av brödrosten omedelbart genom att trycka på stoppknappen [H]. Dra ut kontakten ur vägguttaget. Låt brödrosten svalna helt. För-sök att försiktigt ta brödet ur brödrosten utan att skada de känsliga värmeelementen och andra delar. Använd inte elektriskt ledande föremål för att ta bort bröd från brödrosten.

Rostning av fryst bröd

- 1 Tryck på avfrostningsknappen [G].
 - Indikatorlampan på upptiningsknappen [G] och stoppknappen [H] tänds och rostningsprocessen börjar.

Obs

- När upptiningsknappen [G] trycks in tar rostningsprocessen längre tid än vanlig rostning.

Uppvärmning av redan rost-tat bröd

- 1 Tryck på återuppvärmningsknappen [I].
 - Indikatorlampan på återuppvärmningsknappen [I] och stoppknappen [H] tänds och uppvärmningsprocessen börjar.

Uppvärmningsknapp för en sida

- 1 Tryck på uppvärmningsknappen för en sida [J].
 - Indikatorlampan för knappen för uppvärmning av en sida [J] och stoppknappen [H] tänds och uppvärmningsprocessen börjar.

Uppvärmning av bullar

Obs

- Rosta inte rostade bröd samtidigt som bröd värms.
- Värm inte upp rostade brödskvivor på uppvärmningsgallret. De rostade brödskvivorna hindrar tillräcklig ventilation.
- Om du av misstag aktiverar fel läge (upptining i stället för återuppvärmning eller återuppvärmning i stället för upptining), då måste det valda läget först avbrytas genom att trycka på stoppknappen [H] innan du kan välja rätt läge.
- För att avbryta uppvärmningsprocessen innan den är avslutad, tryck på stoppknappen [H].

Var försiktig

- Bröden och brödrostens hölje kan bli mycket varma under och direkt efter rostningen. Vidrör dem inte med bara händer.

Rengöring och skötsel

Var försiktig

- Använd aldrig bensin, lösningsmedel, slipande rengöringsmedel, metallföremål eller hårda borstar för att rengöra apparaten.
- Doppa inte apparaten eller strömsladden i vatten eller annan vätska.

Obs!

- Innan apparaten används, torka alla delar nogga med en mjuk handduk.

Förvaring

- Om du inte planerar att använda enheten under en längre tid bör förvara den ordentligt.
- Se till att apparaten är urkopplad, nedkyld och helt torr.
- Linda strömsladden runt sladdförvaringshölet längst ner på brödrosten.
- Förvara apparaten på en sval och torr plats.
- Se till att enheten hålls utom räckhåll för barn.

Efterlevnad av WEEE-direktivet och kassering av den förbrukade produkten:

Den här produkten uppfyller kraven enligt EU:s WEEE-direktiv (2012/19/EU). Den här produkten bär en klassificeringssymbol för elektriskt och elektroniskt avfall (WEEE).



Denna symbol indikerar att denna produkt inte ska kasseras med annat hushållsavfall vid slutet av dess livslängd. Använd enhet måste returneras till officiell insamlingsplats för återvinning av elektriska och elektroniska apparater. För att lokalisera dessa insamlingsystem, kontakta lokala myndigheter eller den återförsäljare där produkten införskaffades.

Varje hushåll spelar en viktig roll för återförande och återvinning av gamla apparater. Lämpligt bortskaftande av använda apparater hjälper till att förhindra eventuella negativa konsekvenser för miljön och människors hälsa.

I enlighet med RoHS-direktivet:

Produkten du har köpt gäller under EU RoHS-direktivet (2011/65/EU). Den innehåller inga av de farliga eller förbjudna material som anges i direktiven.

Förpackningsinformation



Förpackningen för din produkt är tillverkad av återvinningsbart material i enlighet med nationella miljöföreskrifter. Kasta inte förpackningsmaterial i hushållsavfall eller annat liknande avfall. Ta dem till ett samlingsställe för förpackningsmaterial som anvisas av de lokala myndigheterna.

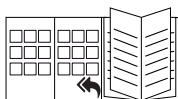
Tekniska data



Strömförsörjning: 220-240 V~, 50/60 Hz

Effekt: 900 W

Teknik och design kan ändras utan föregående meddelande.



Se bruksanvisningens framsida för avsnitten om den första användningen, allmän användning och rengöring.

Această secțiune conține instrucțiuni de siguranță care vă vor ajuta să vă protejați de riscul vătămarilor personale sau a pagubelor materiale.

Nerespectarea acestor instrucțiuni invalidează garanția furnizată.

Siguranță generală

- Acest produs este conform standardelor internaționale de siguranță.
- Acest produs poate fi utilizat de copii cu vârsta mai mare de 8 ani și de persoanele care au capacități fizice, perceptive sau mentale reduse sau de către persoanele care nu au experiență sau cunoștințe, atât timp cât aceștia sunt supravegheați și au fost instruiți referitor la utilizarea în siguranță a produsului și a pericolelor întâlnite. Copii nu trebuie să se joace cu produsul.
- Lucrările de curățare și întreținere nu trebuie să fie efectuate de către copii doar dacă aceștia au o vârstă mai mare de 8 ani și sunt supravegheați.
- Mențineți produsul și cablul său de alimentare departe de copii cu vârsta de sub 8 ani.
- Nu utilizați produsul dacă cablul de alimentare sau produsul în sine este avariat. Contactați un service autorizat.
- Tensiunea de alimentare a prizelor trebuie să corespundă cu informațiile furnizate pe eticheta produsului.
- Pentru protecție suplimentară, acest produs trebuie să fie conectat la un dispozitiv de curent rezidual ce nu depășește o tensiune de 30 mA.
- Utilizați produsul doar cu o priză cu împământare.
- Nu utilizați produsul cu un prelungitor.
- Preveniți avarierea cablului de alimentare prin comprimare, deformare sau frecarea de margini tăioase.
- Nu atingeți ștecherul aparatului cu mâinile umede.
- În momentul când scoateți din priză, nu trageți de cablu.

SIGURANȚĂ ȘI REGLARE

- Nu imersați produsul sau cablul său în apă.
- Nu lăsați produsul nesupravegheat atunci când acesta este conectat în priză.
- În timp ce produsul este în funcțiune, suprafața exterioară se încălzește. Pentru evitarea riscului de arsuri, nu atingeți suprafețele fierbinți.
- Nu lăsați ustensile metalice de gătit și articole pe plăcile de gătit.
- Utilizați și depozitați produsul pe o suprafață stabilă.
- Nu încercați să demontați produsul.
- Utilizați doar componentele originale sau componentele recomandate de către producător.
- Înainte de curățare, deconectați produsul și după curățare permiteți-i produsului să se usuce complet.
- Produsul nu este potrivit pentru uzul extern.
- Alimentele se pot autoaprinde datorită supraîncălzirii. Nu permiteți-i produsului să vină în contact sau să fie acoperit cu articole combustibile cum ar fi perdele, materiale, panou de perete și etc.
- Nu utilizați niciodată produsul în sau lângă zone unde există materiale și locuri combustibile sau inflamabile.
- Acest produs nu trebuie utilizat cu un ceas exterior sau un sistem separat de control prin telecomandă.
- Dacă mențineți materialele de ambalare, depozitați-le departe de copii.
- Mențineți produsul și cablul său de alimentare departe de copii cu vârsta de sub 8 ani.
- Permiteți-i aparatului să se răcească complet înainte de depozitarea acestuia în dulap, pe raft sau etc.

PE SCURT

Stimate client,

Felicitări pentru achiziționarea noii dumneavoastră Prăjitor de pâine GRUNDIG TA 8680 MBC.

Vă rugăm să citiți cu atenție următoarele note ale utilizatorului pentru a vă asigura că vă veți bucura de produsul dumneavoastră de înaltă calitate GRUNDIG pentru mult timp.

O abordare responsabilă!



GRUNDIG se concentrează asupra condițiilor de lucru sociale convenite prin contract, cu salarii corecte atât pentru angajații interni cât și pentru furnizori.

De asemenea, acordăm o importanță deosebită folosirii eficiente a materiilor prime prin reducerea continuă a câtorva tone de deșeuri de plastic în fiecare an.

Pentru un viitor demn de trăit.

Grundig.

Control

Vezi la ilustración de la pág. 3.

- A** Grilaj de încălzire
- B** Fantă pentru pâine
- C** Tavă pentru firimituri
- D** Carcasă strângere cablu
- E** Afișaj digital
- F** Buton încălzire o parte
- G** Buton de reîncălzire
- H** Buton de oprire
- I** Buton de decongelare
- J** +/- control digital de rumenire
- K** Mâner de pornire

UTILIZARE

Pregătire

Notă

- La prima utilizare a aparatului se poate degaja fum din cauza reziduurilor rămase după producție. Cu toate acestea, nu înseamnă că produsul este defect. În momentul în care veți utiliza pentru prima dată produsul, utilizați-l după cum este normal, dar fără a adăuga pâinea. Este recomandat să utilizați setarea medie a controlului +/- de rumenire **[J]**. Asigurați-vă că încăperea este suficient de bine ventilată.

Prăjirea

Notă

- Deplasarea controlului +/- al rumenirii **[J]** la 1 va produce cel mai slab grad de rumenire, iar la 7, cel mai puternic.
- Gradul de rumenire poate varia în funcție de tipul de pâine.
- Când prăjiți consecutiv mai multe felii de pâine, prăjitorul de pâine se va încălzi și pâinea va deveni treptat mai rumenită. De aceea, selectați un grad de rumenire corespunzător. După fiecare proces de prăjire, lăsați prăjitorul să se răcească cel puțin 30 de secunde.

- Gradul de rumenire al unei singure felii va fi mai intens decât la prăjirea a două felii, chiar dacă controlul digital +/- al rumenirii [J] este setat la același nivel.
- Dacă ștecherul de alimentare nu este conectat la priza de perete, mânerul de pornire [K] nu revine în poziția inițială.
- De asemenea, gradul de rumenire poate fi reglat în timpul procesului de prăjire cu ajutorul controlului digital +/- de rumenire [J].
- Pentru anularea procesului de prăjire înainte de finalizarea acestuia, apăsați butonul de oprire [H]. Mânerul de pornire [K] revine în poziția inițială, iar feliile de pâine prăjite pot fi scoase din prăjitor.

Atenție

- Fiți foarte atenți în momentul când scoateți feliile de pâine din prăjitor deoarece atât componentele metalice ale acestuia, cât și pâinea pot deveni foarte fierbinți.

Notă

- Dacă feliile de pâine se blochează în prăjitor, opriți imediat aparatul prin apăsarea butonului de oprire [H]. Deconectați ștecherul de alimentare de la priza de perete. Permiteți-i produsului să se răcească complet. Încercați cu atenție să scoateți felia din prăjitor fără a avaria elementele de încălzire sensibile ale produsului sau celelalte componente. Pentru scoaterea pâinii din aparat, nu utilizați obiecte conducătoare de electricitate.

Prăjirea pâinii înghețate

- 1 Apăsați butonul de decongelare [I].
 - Luminile indicatorului butonului de decongelare [I] și a butonului pentru oprire [H] se aprind și începe procesul de prăjire.

Notă

- În momentul când butonul de decongelare [I] este apăsat, procesul de prăjire durează mai mult decât în mod normal.

Încălzirea pâinii deja prăjite

- 1 Apăsați butonul de reîncălzire [G].
 - Luminile indicatorului butonului de reîncălzire [G] și a butonului de oprire [H] se iluminează și procesul de încălzire începe.

Buton încălzire o parte

- 2 Buton încălzire o parte [F].
 - Luminile indicatorului butonului încălzire pentru o parte [F] și a butonului de oprire [H] se aprind și începe procesul de încălzire.

Încălzirea chiflelor

Note

- Nu prăjiți pâinea și încălziți chiflele în același timp.
- Nu încălziți feliile de pâine pe grilajul de încălzire. Feliile de pâine împiedică o ventilație suficientă.
- Dacă activați întâmplător modul greșit (decongelare în loc de reîncălzire sau reîncălzire în loc de decongelare), modul selectat trebuie să fie anulat mai întâi prin apăsarea butonului de oprire [H] înainte de selectarea modului corect.
- Pentru anularea procesului de încălzire înainte de finalizarea acestuia, apăsați butonul de oprire [H].

Atenție

- Chiflele și carcasa prăjitorului pot deveni foarte fierbinți în timpul și imediat după finalizarea procesului de prăjire. Nu le atingeți cu mâinile goale.

Curățarea și îngrijirea

Avertisment

- Nu utilizați niciodată solvenți pe bază de petrol, substanțe abrazive, obiecte metalice sau perii dure pentru a curăța produsul.
- Nu introduceți niciodată produsul sau cablul de alimentare în apă sau alt lichid.

Depozitarea

- Dacă dumneavoastră nu intenționați să folosiți produsul pentru o lungă perioadă de timp vă rugăm, să-l depozitați cu grijă.
- Asigurați-vă că aparatul de decuplat din priză, răcit și uscat în totalitate.
- Înfășurați cablul de alimentare în jurul buclei acestuia aflat pe partea inferioară a prăjitorului.
- Depozitați produsul într-o loc uscat și răcoros.
- Asigurați-vă că produsul este întotdeauna menținut departe de copii.

Manevrarea și transportul

- În timpul manevrării și transportului, transportați produsul în ambalajul său original. Ambalajul produsului îl protejează împotriva avariilor fizice.
- Nu plasați sarcini grele pe aparat sau pe ambalaj. Produsul poate fi avariat.
- Scăperea produsul va contribui la nefuncționarea sau cauza avarii permanente.

WEEE și depozitarea la deșeuri a produsului uzat:

Acest produs respectă Directiva UE WEEE (2012/19/UE). Produsul este marcat cu un simbol de clasificare pentru deșeuri electrice și electronice (WEEE).



Acest simbol indică faptul că produsul nu trebuie eliminat cu alte deșeuri menajere la finalul perioadei de utilizare. Dispozitivele utilizate trebuie returnate la punctul special de reciclare de dispozitive electrice și electronice. Pentru a găsi aceste sisteme de colectare contactați autoritățile locale sau distribuitorul de la care a fost achiziționat produsul. Fiecare gospodărie are un rol important în recuperarea și reciclarea electrocasnicilor vechi. Eliminarea corespunzătoare a electrocasnicilor utilizate ajută la prevenirea posibilelor consecințe negative pentru mediu și sănătatea umană.

Conformitate cu Directiva RoHS:

Produsul pe care l-ați achiziționat respectă Directiva UE RoHS (2011/65/UE). Nu conține materiale dăunătoare și interzise specificate în Directivă.

Informații despre ambalaj



Ambalajul produsului este fabricat din materiale reciclabile conform Legislației Naționale. Ambalajele nu trebuie aruncate împreună cu gunoiul menajer sau alt tip. Duceți-le la punctele de colectare destinate ambalajelor amenajate de către autoritățile locale.

Date tehnice



Sursa de alimentare cu energie:
220-240 V~, 50/60 Hz

Putere: 900 W

Technical and design modifications reserved.

CERTIFICAT DE GARANȚIE



Tensiune de alimentare/frecvență: 220-240V-, 50-60Hz
Importator: ARCTIC S.A., Găești, Dâmbovița,
str. 13 Decembrie nr. 210, email: office@arctic.ro



TIP: **Electrocasnice mici**

Model / Serie:.....

.....

GRUNDIG

WHERE HOME IS

VÂNZĂTOR

Nr. factură:..... Data:

Vânzător (firma, localitatea):

CUMPĂRĂTOR

Nume Localitatea

Str. Nr. Bloc Sc. Et. Ap.

Județ Telefon E-mail

S-a efectuat proba de funcționare a aparatului, s-a prezentat modul de folosire, s-au predat instrucțiunile de utilizare și toate accesoriile.
Am primit aparatul în perfectă stare de funcționare.

Stimați clienți,

La cumpărare vă recomandăm să solicitați efectuarea probei de funcționare și să verificați existența instrucțiunilor de utilizare și a accesoriilor.

Pentru a putea beneficia de toate avantajele produselor și serviciilor noastre vă rugăm:

- să citiți cu atenție și să respectați recomandările prezentate în "Instrucțiunile de utilizare".

- să păstrați cu grijă acest certificat pentru a-l putea prezenta (împreună cu documentul fiscal de achiziție), personalului SERVICE ARCTIC, la orice sesizare efectuată în perioada de garanție.

Vă mulțumim că ați optat pentru cumpărarea unui produs Grundig!

Durata medie de utilizare a produselor Grundig este de 5 ani!

Perioada de garanție legală de conformitate este de 2 ani de la intrarea produsului în posesia consumatorului.

Art. 22, alin. 3-6, din L449/2003, modificata de OG 9/2016:

- [3] Timpul de nefuncționare din cauza lipsei de conformitate apărute în cadrul termenului de garanție prelungeste termenul de garanție legală de conformitate și cel al garanției comerciale și curge, după caz, din momentul la care a fost adusă la cunoștință vânzătorului lipsa de conformitate a produsului sau din momentul prezentării produsului la vânzător/unitatea service până la aducerea produsului în stare de utilizare normală și, respectiv, al notificării în scris în vederea ridicării produsului sau predării efective a produsului către consumator.

- [4] Produsele de folosință îndelungată care înlocuiesc produsele defecte în cadrul termenului de garanție vor beneficia de un nou termen de garanție care curge de la data preschimbării produsului.

- [5] Produsele de folosință îndelungată defectate în termenul de garanție legală de conformitate, atunci când nu pot fi reparate sau când durata cumulată de nefuncționare din cauza deficiențelor apărute în termenul de garanție legală de conformitate depășește 10% din durata acestui termen, la cererea consumatorului, vor fi înlocuite de vânzător sau acesta va restitui consumatorului contravaloarea produsului respectiv.

- [6] Termenul de garanție curge de la data intrării bunului respectiv în posesia consumatorului, inclusiv pentru bunurile noi de folosință îndelungată, obținute prin tragere la sorți la tombole, câștigate la concursuri și similare sau acordate cu reducere de preț ori gratuit de către operatorii economici.

Garanția oferită nu exclude garanția de viciu ascuns, conform OG 21/1992 (R2) privind protecția consumatorului și Codul Civil.

Service-ul acestui produs este asigurat de ARCTIC S.A. cu sediul în Găești, Dâmbovița, str. 13 Decembrie nr. 210.

*9020 • www.arctic.ro • www.grundig.ro • e-mail: service@arctic.ro

Program Call Center: Luni - Vineri 08:30 - 20:00; Sâmbătă 08:30 - 17:00

UNITĂȚILE SERVICE ALE ARCTIC S.A. EXECUTĂ REPARAȚII ÎN TERMENUL DE GARANȚIE ȘI ÎN AFARA ACESTUIA

Nr. crt.	Data Reclamației	Data primirii în reparație	Reparat			Reparația curentă și/sau componenta înlocuită	Prelungirea termenului de garanție	Efectuarea verificării	
			Programat	Data ridicării aparatului	Cauza întârzierii			SERVICE	CLIENT

CONDITIILE DE GARANȚIE LEGALĂ DE CONFORMITATE ȘI GARANȚIE COMERCIALĂ:

1. Garanția se aplică numai dacă documentul fiscal de achiziție împreună cu acest certificat sunt prezentate împreună cu produsul reclamat. Pentru orice defecțiune aparută în perioada de garanție sau post-garanție, apălați la magazinul de unde a fost achiziționat produsul sau direct la Call Center Arctic. Termenul de garanție se prelungește cu timpul scurs de la data semnării defectului și până la data repunerii aparatului în stare de funcționare. Prelungirea termenului de garanție se va înscrice în certificatul de garanție de către unitatea SERVICE care a efectuat reparația.
2. Garanția acoperă reparația și/sau înlocuirea pieselor constatate ca defecte (necauzate de consumator) de către tehnicienii Service Arctic.
3. La cumpărare vă recomandăm să solicitați efectuarea probei de funcționare și să verificați existența tuturor accesoriilor și a instrucțiunilor de utilizare. Produsul trebuie să funcționeze corespunzător și să nu prezinte defecte vizibile ale pieselor și accesoriilor.
4. Termenul de realizare a operațiilor de reparație, înlocuire sau întreținere este de 15 zile calendaristice de la data la care cumpărătorul a sesizat defecțiunea la magazinul de unde a achiziționat produsul sau direct la Call Center Arctic.

Reclamațiile referitoare la aspectele prevăzute mai jos, se rezolvă numai contra cost:

- a) nefuncționarea lămpilor de iluminare;
- b) accesoriile care nu au defecte ascunse de material constatate de tehnicienii Service Arctic;
- c) piesele și accesoriile care prezintă lovituri, zgârieturi, spărături sau deformări.

PRODUSUL NU BENEFICIAZĂ DE GARANȚIE LEGALĂ DE CONFORMITATE ȘI DE GARANȚIE COMERCIALĂ ÎN URMTĂTOARELE CAZURI:

1. Nu au fost respectate instrucțiunile de transport, manipulare, instalare, utilizare și întreținere prescrite.
2. Subansamblurile și accesoriile casabile care se deteriorează în timpul transportului vor fi înlocuite de vânzător (în cazul în care asigură transportul).
3. Garanția nu se acordă subansamblurilor și accesoriilor casabile ale produselor care suferă deteriorări din vina consumatorului.
4. Tensiunea de alimentare are valori care nu se încadrează în limitele prevăzute de standarde (SR EN 50160).
5. Instalarea electrică a utilizatorului prezintă improvizajii sau neconformități.
6. Produsul a fost folosit în alte scopuri decât cel pentru care a fost proiectat.
7. Produsul a suportat intervenții (reparații, modificări) din partea unor persoane neautorizate de producător.

Drepturile consumatorului sunt cele prevăzute în **Legea 449/2003 (republicată) și OG 21/1992 (republicată).**



GRUNDIG

Grundig Intermedia GmbH
Thomas-Edison-Platz 3
D-63263 Neu-Isenburg

www.grundig.com
19/28

ניקוי וטיפול

זהירות

■ בשום פנים ואופן אין להשתמש בבנזין, חומרים ממסים או תכשירי ניקוי הגורמים לשריטות, חפצי מתכת או מברשות קשות כדי לנקות את המכשיר.

■ בשום פנים ואופן אין לטבול את המכשיר או את כבל החשמל במים או בכל נוזל אחר.

הערה

■ לפני השימוש במכשיר לאחר הניקוי, יבש בקפידה את כל החלקים במגבת רכה.

אחסון

■ אם אינך מתכנן להשתמש במכשיר במשך זמן ממושך, אחסן אותו בזהירות.

■ ודא שהמכשיר נותק מהחשמל, התקרר ושהוא יבש לחלוטין.

■ כרוך את כבל החשמל סביב תא אחסון הכבל בתחתית המצנן.

■ אחסן את המכשיר במקום קריר ויבש.

■ ודא שהמכשיר יהיה מחוץ להישג ידם של ילדים.

תאימות להנחיית WEEE (על פסולת של מכשירים חשמליים ואלקטרוניים) וסילוק פסולת המוצר:

מוצר זה מציינת להנחיה WEEE של האיחוד האירופי (EU/2012/19). מכשיר זה נושא סמל מיון לפסולת של מכשירים חשמליים ואלקטרוניים (WEEE).

מוצר זה יוצר עם חלקים וחומרים באיכות גבוהה, אשר ניתן לעשות בהם שימוש חוזר והם מתאימים למיחזור. אין לסלק את פסולת המוצר ביחד עם הפסולת הביתית ופסולת מסוגים אחרים בסוף חיי השירות שלו. כך את המוצר אל מרכז האיסוף למיחזור ציוד חשמלי ואלקטרוני. היוועץ ברשויות המקומיות כדי ללמוד אודות מרכזי איסוף אלה.



תאימות להנחיית RoHS (ההנחיה להגבלת חומרים מסוכנים)

המוצר שרכשת תואם את הנחיית RoHS של האיחוד האירופי (EU/2011/65). הוא אינו מכיל חומרים מזיקים או אסורים המצוינים בהנחיה.

פרטי האריזה

חומרי אריזה של המוצר מיוצרים מחומרים הניתנים למחזור בהתאם לתקנות הלאומיות לאיכות הסביבה שלנו. אין לסלק לאשפה חומרי אריזה ביחד עם אשפה ביתית או פסולת אחרת. קח אותם לנקודות האיסוף של חומרי האריזה שהקצו לשם כך הרשויות המקומיות.



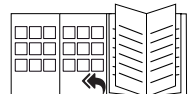
נתונים טכניים



אספקת חשמל: 220-240 וולט, 50/60 הרץ
זנת חשמל: 900 וואט

השינויים הטכניים ושינויי העיצוב שמורים.

ראה כריכה של המדריך למשתמש לקריאת הסעיפים שימוש התחלתי, שימוש כללי וניקוי.



חימום לחמניות

הערות

- אין לקלות לחם לצנים ולחמם לחמניות בו זמנית.

■ אין לחמם פרוסות צנימים על רשת החימום. פרוסות הצנים מונעות אורור במידה מספקת.

- אם אתה מפעיל בטעות את המצב הלא נכון (הפשרה במקום חימום חוזר או חימום חוזר במקום הפשרה), יש לבטל תחילה את המצב שנבחר בלחיצה על לחצן העצירה [n] לפני שתוכל לבחור את המצב הנכון.

הערה

- לעצירת תהליך החימום לפני סיומו, לחץ על לחצן העצירה [n].

זהירות

- הלחמניות ותיבת המצנן עלולים להגיע לדרגות חום גבוהות מאוד במשך תהליך הקלייה ומיד עם סיומו. אין לגעת בהם בידיים חשופות.

זהירות

- היזהר מאוד כשאתה מוציא את פרוסות הצנים מהמצנן, מכיוון שהחלקים המתכתיים של המצנן והלחם עצמו עשויים להתחמם מאוד.

הערה

- אם פרוסות הצנים נתקעות במצנן, כבה מיד את המצנן בלחיצה על לחצן העצירה [n]. משוך את התקע מהשקע שבקיר. הנח למצנן להתקרר לחלוטין. הוצא בזהירות את הלחם מהמצנן מבלי לגרום נזק לגופי החימום הרגישי ולחלקים האחרים. אין להשתמש בעצמים מוליכי חשמל להסרת הלחם מהמצנן.

קליית צנים מלחם קפוא

1 לחץ על לחצן הפשרה [z].

- נורות המחוון של לחצן הפשרה [z] ושל לחצן העצירה [n] יאירו במשך תהליך הקלייה.

הערות

- כשלוחצים על לחצן הפשרה [z], תהליך הקלייה נמשך זמן ממושך מקלייה רגילה.

חימום לחם שכבר נקלה כצנים

1 לחץ על לחצן חימום חוזר [t].

- נורות המחוון של לחצן החימום החוזר [t] ושל לחצן העצירה [n] יאירו במשך תהליך החימום.

לחצן חימום בצד אחד

1 לחץ על לחצן חימום בצד אחד [a].

- נורת המחוון של לחצן החימום בצד אחד [a] ושל לחצן העצירה [n] יאירו במשך תהליך החימום.

לקוח יקר,

אנו מברכים אותך על כך שרכשת את המצנן החדש מתוצרת GRUNDIG מדגם Toaster TA MBC 8680.

קרא בקפידה את ההערות הבאות למשתמש כדי להבטיח שתוכל ליהנות מהמוצר האיכותי מתוצרת GRUNDIG במשך שנים רבות.

גישה אחראית!

GRUNDIG מתמקדת בתנאי עבודה סוציאליים המוסכמים בחוזה. אלה כוללים שכר הוגן לעובדים השכירים של החברה ולספקים. כמו כן, אנו מייחסים חשיבות רבה לשימוש יעיל בחומרי גלם עם ירידה צופה בכמות הפסולת בשיעור של מספר טונות פלסטיק בשנה. יתרה מכך, כל האביזרים שלנו זמינים למשך 5 שנים לפחות.



לעיתים שכדאי לחיות בו. מסיבה טובה. גרונדיג.

הפעלה

הכנה

הערה

בעת השימוש במכשיר בפעם הראשונה, עשן יכול להיפלט עקב שאריות חומרי ייצור. אולם, דבר זה אינו מעיד על כך שהמכשיר פגום. בפעם הראשונה שאתה מפעיל את המכשיר, השתמש בו כרגיל, רק ללא לחם. מומלץ להשתמש בהגדרת חום בינוני של פקד החום הדיגיטלי +/- [1]. הקפד על אורור החדר במידה מספקת.

קליית צנים

הערות

■ החלקת פקד החום הדיגיטלי +/- [1] ל-1 תביא לדרגת ההשחמה הבהירה ביותר והחלקתו ל-7 תביא לדרגת ההשחמה הכהה ביותר.

■ דרגת ההשחמה יכולה להשתנות בהתאם לסוג הלחם.

פקדים וחלקים

ראה איור בעמוד 3.

[א] רשת חימום

[ב] חרוץ הלחם

[ג] מגש פירורים

[ד] תא אחסון הכבל

[ה] תצוגה דיגיטלית

[I] +/- פקד חום דיגיטלי

[Z] לחצן הפשרה

[ח] לחצן עצירה

[ט] לחצן חימום חוזר

[י] לחצן חימום בצד אחד

[יא] ידית הפעלה

■ בקליית מספר פרוסות לחם ברציפות, המצנן יתחמם עוד יותר ולכן הלחם יכה יותר בהדרגה. לכן בחר את דרגת ההשחמה המתאימה. הנח למצנן להתקרר לאחר כל פעולת קלייה במשך 30 שניות לפחות.

■ מידת ההשחמה של פרוסה אחת תהיה גבוהה יותר מאשר זו של שתי פרוסות, אפילו שפקד החום הדיגיטלי +/- [1] מוגדר לאותה רמה.

הערות

■ אם התקע אינו מחובר לשקע החשמל שבקיר, ידית ההפעלה [יא] לא תגיע למקומה בבקושה.

■ כמו כן, ניתן לכוונן את דרגת ההשחמה במהלך הקלייה באמצעות +/- פקד החום הדיגיטלי [1].

הערות

■ לביטול תהליך הקלייה לפני סיומו, לחץ על לחצן העצירה [ח]. קפיצי ידית ההפעלה [יא] נעים לאחור ופרוסות הצנים נדחפות כלפי מעלה וניתן להוציא אותן מהמצנן.

- מאחר שטמפרטורות נתפסות באופן שונה על ידי אנשים שונים, יש להשתמש במכשיר זה בזהירות. אחוז את המכשיר אך ורק במשטחים המיועדים לאחיזה והשתמש באמצעי הגנה נגד חום, כמו כפפות הגנה מפני חום או מחזיק סירים. יש לאפשר למקומות שאינם מיועדים למגע זמן מספיק להתקרר.
- ניתן לגעת בלחמניות המחוממות לאחר שהמכשיר הגיע לטמפרטורת החדר.
- שהלחם עשוי להיות חם.
- את המצנם ניתן להפעיל רק כשהתקע מחובר לשקע בקיר.
- אין להשתמש בכלים או בחפצים כלשהם לצורך שימוש במכשיר. חפצים ממתכת עלולים לגרום לקצר או להתחשמלות. אין לגרום נזק לגופי החימום ולמערכת המכנית של המכשיר.
- אין להשתמש במכשיר כמקור חום.
- אין לנסות להיפטר מלחם כשהמכשיר מופעל.
- נתק תמיד את התקע מהשקע שבקיר כשאינך משתמש במכשיר ולפני הניקוי.
- אין להניח לחם על חלק כלשהו של המכשיר העשוי פלסטיק.
- אין להניח יותר מלחמנייה אחת על רשת החימום.
- מכשיר זה כולל פונקציית חימום. משטחים שאינם פונקציונליים עשויים לפתח טמפרטורות גבוהות.

- בעת השימוש בפעם הראשונה, עשן יכול להיפלט עקב שאריות חומרי ייצור. אולם, דבר זה אינו מעיד על כך שהמכשיר פגום. בפעם הראשונה שאתה מפעיל את המכשיר, השתמש בו כרגיל, רק ללא לחם. הקפד על אורור החדר במידה מספקת.
- כדי למנוע סכנת שריפה, הסר לעתים קרובות פירורים ממגש הפירורים.
- אין להשתמש במצנן בלי מגש הפירורים.
- אין להשתמש במוצר זה עם מוצר מזון המכיל סוכר או עם מוצרים המכילים ריבה או קונפיטורה.
- אין לקלות צנים מלחם עם רכיבים נוזליים ביותר, כמו חמאה.
- אין לנסות לחלץ צנים תקוע של, לדוגמה, לחמניות, כעכים, לחם או כל פריט אחר, באמצעות סכין או כל חפץ אחר, מאחר שמגע בגופים חיים עלול לגרום להתחשמלות.
- אם המצנן מתחיל לפלוט עשן במהלך פעולתו, עצור מיד את תהליך הקלייה. אם הלחם נתקע במצנן, נתק תמיד את המכשיר מהחשמל לפני שתמשוך את הלחם החוצה. היזהר מכיוון
- אין להשתמש בתוך המכשיר או מתחתיו בנייר, בקרטון או בפלסטיק.
- השתמש בפרוסות לחם המתאימות לחריץ הלחם.
- הפעל את המכשיר רק עם החלקים שהגיעו יחד אתו.
- אין להשתמש במכשיר בידיים לחות או רטובות.
- יש להשתמש תמיד במכשיר על משטח יציב, שטוח, נקי, יבש ומונע החלקה.
- ודא שאין כל סכנה שכבל החשמל יימשך החוצה בטעות ושמישהו ייתקל בו כשהמכשיר נמצא בשימוש.
- הצב את המכשיר באופן שהתקע יהיה נגיש תמיד.
- הימנע ממגע במשטחים חמים, מכיוון שהמשטח החיצוני של המכשיר מתחמם במהלך השימוש בו. הם מהווים סכנת כוויה.
- אין להדביק על המכשיר עצמים זרים כלשהם.
- אין להפעיל מכשיר זה באמצעות קוצב זמן חיצוני או שלט נפרד.

- שמור את המכשיר ואת כבל החשמל שלו במקום כזה שלא תהיה לילדים מתחת לגיל 8 גישה אליהם.
- אסור להשאיר את המכשיר פועל ללא השגחה. מומלץ לנקוט אמצעי זהירות קפדניים כשמשתמשים במכשיר בקרבת ילדים ואנשים בעלי יכולות גופניות, חושיות ומנטליות מוגבלות.
- לפני השימוש במכשיר בפעם הראשונה, נקה את כל החלקים. ראה פרטים בסעיף "ניקוי וטיפול".
- נקה את המכשיר ואת כל חלקיו לפני שתחברו לחשמל ולפני שתחבר אליו את החלקים.
- בשום פנים ואופן אין להפעיל או להניח חלק כלשהו של המכשיר על גבי משטחים חמים, כמו מבער גם, מבער חשמלי או תנור חם, או בקרבתם.
- הלחם יכול להתלקח עקב חימום יתר. בשום פנים ואופן אין להשתמש במכשיר במקומות, בחומרים ועל רהיטים דליקים או מתלקחים, או בקרבתם. אין לאפשר למכשיר לבוא במגע עם חומרים מתלקחים, כמו וילונות, אריגים, קירות וכו' או להתכסות בהם.
- המכשירים שלנו לשימוש ביתי מתוצרת GRUNDIG עומדים בתקני הבטיחות הרלוונטיים; לכן, אם המכשיר או כבל החשמל ניזוקו, יש להחליפם אצל המפיץ, במוקד שירות או באופן דומה יחליף אותם נציג שירות מוסמך ומורשה, כדי למנוע נזקים כלשהם. עבודת תיקון לקויה או בלתי מוסמכת עלולה להיות מסוכנת ולהוות סכנה למשתמש.
- אין לפרק את המכשיר בשום אופן. לא יתקבלו תביעות במסגרת האחריות בגין נזק שנגרם על ידי טיפול בלתי הולם במכשיר.
- שמור תמיד את חומרי אריזת המכשיר הרחק מהישג ידם של הילדים.
- במכשיר זה יכולים להשתמש ילדים בני 8 ומעלה ובני אדם בעלי לקויות פיזיות, תפיסתיות או שכליות וכן אנשים חסרי מיומנויות או ניסיון, בתנאי שתהיה עליהם השגחה או שילמדו אותם כיצד להשתמש במוצר בצורה בטוחה ומפני אילו סכנות להישמר. אין להרשות לילדים לשחק במכשיר. אסור לתת לילדים לבצע ניקיונות או אחזקה אלא אם כן הם מעל גיל 8 ויש עליהם השגחת מבוגרים.

- השתמש במכשיר בשקע מוארק.
- אין לטבול במים או בכל נוזל אחר את המכשיר, את כבל החשמל או את תקע החשמל. אין להחזיק אותו מתחת למים זורמים ואין לנקות את חלקיו במדיח כלים.
- נתק את שקע החשמל לאחר השימוש במכשיר, לפני ניקויו, לפני היציאה מהחדר או אם אירעה תקלה.
- אין לנתק את התקע מהחשמל על ידי משיכת הכבל.
- אין לכרוך את כבל החשמל סביב המכשיר.
- אין למעוך או לכופף את כבל החשמל ואין לשפשף אותו על קצוות חדשים כדי למנוע נזק כלשהו. הרחק את כבל החשמל ממשטחים חמים ומלהבות חשופות.
- אין להשתמש במכשיר בכבל מאריך.
- בשום פנים ואופן אין להשתמש במכשיר אם כבל החשמל או המכשיר עצמו פגומים.
- קרא חוברת הוראות זו בעיון רב לפני שתשתמש במכשיר! פעל בהתאם לכל הוראות הבטיחות כדי להימנע מנזקים הנובעים משימוש לקוי!
- שמור את מדריך ההוראות לעיון בעתיד. אם המכשיר יימסר לצד שלישי, יש לצרף אליו גם את מדריך הוראות זה.
- מכשיר זה מיועד לשימוש ביתי פרטי בלבד. אין להשתמש בו למטרות מסחריות.
- אין להשתמש במכשיר לכל מטרה אחרת שאינה המטרה שלשמה נועד. המצנע נועד לקלייה וחימום של צנימים מלחם ומלחמניות בלבד.
- אין להשתמש במכשיר מחוץ לבית או במקלחת.
- בדוק אם מתח החשמל הרשום בלוחית הנתונים מתאים לאספקת החשמל במקום מגוריך. הדרך היחידה לנתק את המכשיר מהחשמל היא על ידי משיכת התקע משקע החשמל.
- להגנה נוספת, יש לחבר מכשיר זה למפסק הגנה ביתי מפני עומס יתר בדירוג של לא יותר מ-30 מילי-אמפר. פנה לחשמלאי לקבלת עצה.

GRUNDIG

TOASTER TA 8680 MBC



HE