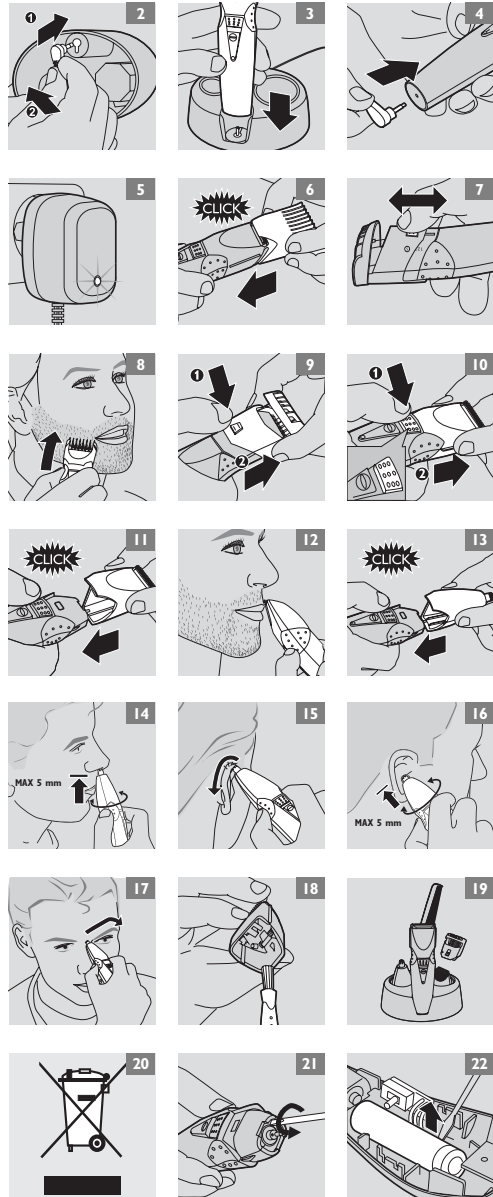
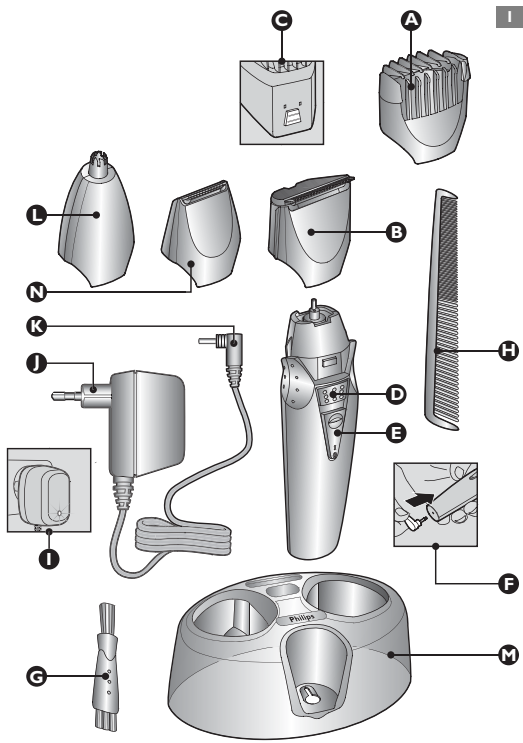


Multitrim

QG3040



PHILIPS

Загальний опис (мал. 1)

- A** Триммер-гребінець для бороди із двовимірною системою повторення контурів
- B** Насадка-триммер
- C** Селектор довжини волосся
- D** Кнопка розблокування
- E** Перемикач Увімк./Вимк.
- F** Роз'єм для живлення
- G** Щітка для чищення
- H** Перукарський гребінець
- I** Індикатор заряджання
- J** Вилка-адаптер
- K** Шнур живлення
- L** Насадка для носа/вух/брів
- M** Зарядна підставка з відділеннями для зберігання
- N** Насадка для точного підстригання

Важлива інформація

Уважно прочитайте ці інструкції перед тим, як використовувати пристрій, та зберігайте їх для подальшого використання.

- ▶ Перед тим, як приєднати пристрій до мережі, перевірте, чи збігається напруга, вказана на вищій адаптері, із напругою у мережі.
- ▶ Для заряджання пристрою використовуйте вилку-адаптер, що додається. Не обрізайте вилку для заміни іншою, оскільки це може спричинити небезпечну ситуацію.
- ▶ Якщо вилку пошкоджено, її обов'язково треба замінити оригінальною вилкою-адаптером, щоб уникнути небезпеки.
- ▶ До пристрою, зарядної підставки та вилки-адаптера не повинна потрапляти волога.
- ▶ Заряджайте, використовуйте та зберігайте пристрій при температурі від 15°C до 35°C.
- ▶ Цей пристрій призначений лише для підстригання та моделювання бороди, вусів, бакенбардів, волосся у носі і вухах, та брів.
- ▶ Зберігайте пристрій подалі від дітей.
- ▶ Не використовуйте пристрій, якщо одну з насадок пошкоджено чи розбито, оскільки це може призвести до травмування.
- ▶ Не встановлюйте триммер-гребінець для бороди у насадку для точного підстригання.
- ▶ Рівень шуму: Lc = 64 дБ [A]

Зарядка пристрою

Перед тим, як вперше користуватися пристроєм, або після тривалої перерви повністю зарядіть пристрій. Для того, щоб повністю зарядити батарею, знадобиться близько 10 годин. Повністю заряджений пристрій забезпечує до 35 хвилин роботи без приєднання до мережі. Заряджаючи пристрій протягом 3 годин, його можна використовувати 15 хвилин.
Пристрій не працює від мережі.
Під час заряджання пристрій має бути вимкнений!

Заряджати пристрій можна двома різними способами.

1 На зарядній підставці:

- ▶ Вставте шнур живлення пристрою в роз'єм на дні підставки (мал. 2).
- ▶ Встановіть пристрій на контакт у підставці (мал. 3).

2 Без зарядної підставки:

- ▶ Вставте шнур живлення безпосередньо у пристрій (мал. 4).
- ▶ Зелений індикатор зарядження на вищій адаптері вказує, що пристрій заряджається (мал. 5).

Збільшення строку служби батареї

- ▶ Не залишайте пристрій приєднаним до розетки більше, ніж на 24 години.
- ▶ Розряджайте батарею повністю двічі на рік, даючи двигуну працювати до зупинки. Потім повністю зарядіть батарею.

Підготовка до використання

- ▶ Перед тим, як підстригати волосся, завжди розчісуйте його дрібним гребінцем у напрямку росту.
- ▶ Волосся повинно бути сухе та чисте.

Застосування пристрою**Підрізання бороди за допомогою тримера-гребінця**

- 1** Встановіть триммер-гребінець для бороди на насадку-триммер і потисніть, доки не почуєте клацання (мал. 6).
- 2** Натисніть селектор довжини волосся і встановіть у потрібне положення. Див. табл. I (мал. 7).
Вибране значення з'явиться у віконці зліва від селектора.
 - ▶ Якщо Ви стрижете бороду вперше, почніть з максимального значення довжини (9) для ознайомлення з пристроєм.
 - ▶ Якщо встановити гребінець і налаштувати селектор у положення I, отримаєте вигляд "щетини".

3 Для найефективнішого підстригання ведіть пристроєм проти росту волосся (мал. 8).

Не ведіть пристроєм надто швидко. Робіть плавні й обережні рухи, щоб поверхня гребінця завжди мала повний контакт зі шкірою.

Якщо у насадці-гребінці зібралось багато волосся, зніміть гребінець та очистіть його від волосся.

Важливо: Після знімання гребінця, довжину підстригання необхідно відрегулювати знову!

Підрізання бороди без тримера-гребінця

- 1** Зніміть гребінець, натиснувши та пересунувши селектор довжини волосся вгору (мал. 9). Ніколи не витягайте гребінець за гнучку верхню частину. Завжди витягайте його за нижню частину.
- 2** Добре контрольованими рухами ледь торкайтеся бороди насадкою-тримером.
Результатом підстригання без гребінця буде дуже коротка борода.

Підрівнювання бороди, вусів та бакенбардів

- 1** Зніміть триммер-гребінець для бороди, натиснувши та пересунувши селектор довжини волосся вгору (мал. 9).
- 2** Від'єднайте насадку-триммер, натиснувши кнопку розблокування (мал. 10).
- 3** Встановіть на пристрій насадку для точного підстригання (мал. 11).
- ▶ Під час використання насадки для точного підстригання тримайте пристрій вертикально (мал. 12).

Підстригання волосся на обличчі (волосся в носі, вухах, брови)

- 1** Зніміть гребінець (мал. 9).
- 2** Зніміть насадку-триммер (мал. 10).
- 3** Встановіть насадку для носа/вух/брів (мал. 13).

Підстригання волосся в носі

- 1** Ніздрі повинні бути чисті.
- 2** Увімкніть пристрій і вставте верхню частину насадки в ніздю (мал. 14).
Не вставляйте насадку в ніздю більше, ніж на 0,5 см.
- 3** Повільно водіть кінцем насадки всередину та назовні, водночас повертаючи нею для видалення небажаного волосся.
Щоб зменшити ефект лоскотання, бік кінця насадки треба щільно притискати до шкіри.

Підстригання волосся у вухах

- 1 Почистіть зовнішній канал вуха. У вусі не має бути сірки.
- 2 Увімкніть пристрій і обережно ведіть кінцем насадки довкола вуха, щоб видалити волосся за межами вушної раковини (мал. 15).
- 3 Обережно вставте кінець насадки у зовнішній канал вуха (мал. 16).

Не вставляйте кінець насадки у вушний канал більше, ніж на 0,5 см, оскільки так можна пошкодити барабанну перетинку.

Підстригання брів

Кінчик насадки використовуйте для підстригання окремих волосин брів.

Не використовуйте пристрій для оконтурювання чи підстригання всієї брови.

Ніколи не намагайтеся підстригати вії. Ніколи не наближайте пристрій надто близько до очей!

- 1 Встановіть кінчик насадки до верхнього краю брови.
- 2 Ведіть ним вздовж краю брови від носа до зовнішнього кінця брови (мал. 17).

Чищення

Не чистіть пристрій водою чи вологою ганчіркою. Не використовуйте для чищення абразивні засоби чи металеві ганчірки або рідини на зразок спирту, бензину чи ацетону.

- 1 Зніміть гребінець (мал. 9).
- 2 Зніміть насадку (мал. 10).
- 3 Видуйте та/або витрусіть волосся, яке могло зібратися у насадці.
- 4 Почистіть насадку ззовні та зсередини щіткою, що додається (мал. 18).
- 5 Встановіть насадку назад у пристрій.

Зберігання

- ▶ Для запобігання пошкодженню зберігайте пристрій та насадки на підставці (мал. 19).

Заміна

Зношені або пошкоджені насадки слід замінити оригінальними насадками Philips, які можна замовити у дилера чи у сервісному центрі Philips.

Якщо у Вас виникли проблеми із замовленням запасних насадок для цього пристрою, зверніться до Центру обслуговування клієнтів Philips у Вашій країні або за номером телефону з гарантійного талона.

Навоколишнє середовище

- ▶ Не викидайте пристрій разом із звичайними побутовими відходами, а здавайте його в офіційний пункт прийому для повторної переробки. Таким чином Ви допоможете захистити довкілля (мал. 20).

Вбудована акумуляторна батарея містить речовини, які можуть забруднювати навоколишнє середовище. Перед утилізацією пристрою або передачею в офіційний пункт прийому, завжди виймайте батарею. Батарею віддайте в офіційний пункт прийому батарей. Якщо Ви не можете виїняти батареї, візьміть пристрій з собою до сервісного центру Philips, де батарею виймуть і утилізують в безпечний для навоколишнього середовища спосіб.

Утилізація акумулятора

- 1 Вийміть вилку-адаптер з розетки електромережі та шнур живлення - з пристрою.
- 2 Дайте пристрою попрацювати до повної зупинки двигуна.
- 3 Вставте викрутку у виймку біля стержня у верхній частині пристрою. Поверніть викрутку, щоб відділити дві половини корпусу (мал. 21).
- 4 Підніміть батарею з корпусу за допомогою викрутки. Згинайте та розгинайте з'єднувальні дроти, поки вони не розірвуться (мал. 22).

Не під'єднуйте пристрій до мережі після видалення батареї.

Гарантія та обслуговування

Якщо Вам необхідна інформація або у Вас виникла проблема, відвідайте веб-сторінку компанії Philips www.philips.com, або зверніться до Центру обслуговування клієнтів компанії Philips у Вашій країні (телефон можна знайти на гарантійному талоні). Якщо у Вашій країні немає Центру обслуговування клієнтів, зверніться до місцевого дилера або у відділ технічного обслуговування компанії Philips Domestic Appliances and Personal Care BV.

Таблиця 1. Триммер для бороди

Налаштування	Довжина волосся після підстригання (мм)
1	2
2	4
3	6
4	8
5	10
6	12
7	14
8	16
9	18

Üldine kirjeldus (joon 1)

- A** 2D-kontuurejärgiv habemepiiramiskamm
- B** Piirel
- C** Karvapikkuse selektor
- D** Päästikunupp
- E** Sisse/välja liuglüli
- F** Toitejuhtme pesa
- G** Puhastushari
- H** Habemekamm
- I** Laadimismärgutuli
- J** Toitepistik
- K** Seadmepistik
- L** Nina- / kõrva- / kulmuotsik
- M** Hoidikuga laadmisalus
- N** Täppspiirel

Tähelepanu!

Enne seadme kasutamist lugege kasutusjuhend hoolikalt läbi ja hoidke alles edaspidiseks.

- Enne seadme ühendamist kontrollige, kas toitepistikule märgitud voolu pinge vastab kohalikule võrgupingele.
- Kasutage seadme laadimiseks ainult kaasasolevat pistikut. Ohtlike olukordade vältimiseks ärge lõigake pistikut juhtme küljest ära, et seda asendada teisega.
- Kui pistik on vigastatud, vahetage see alati originaalpistiku vastu vältimaks ohtlike olukordi.
- Hoidke seadet, laadimisalust ja pistikut märjakssaamise eest.
- Laadige, kasutage ja hoidke seadet temperatuurivahemikus 15°C ja 35°C.
- See seade on ettenähtud ainult habeme, vuntside, põskhabeme ning nina-, kõrva- ja kulmukarvade piiramiseks ning hooldamiseks.
- Hoidke seade laste käeulatuses eemal.
- Ärge kasutage seadet, kui mõni otsikutest on rikutud või katki, sest see võib põhjustada vigastusi.
- Ärge pange habemepiiramiskammi täppspiirdlile.
- Müratase: Lc = 64 dB [A]

Laadimine

Laadige seadme aku täielikult täis enne esimest kasutamiskorda või kui seade on pikka aega jõude seisnud. Aku täislaadimiseks kulub umbes 10 tundi. Täislaetud akuga seade töötab võrgutoiteta kuni 35 minutit. Kui seadet laadida 3 tundi, saate seda kasutada 15 minutit.

Seade ei tööta võrgutoitel.

Kontrollige, et seade oleks laadimise ajaks välja lülitatud!

Seadet on võimalik laadida kahel erineval viisil:

1 Laadimisalusel:

- Sisestage seadmepistik pistikupessa, mis asub aluse all (joon 2).
- Pange seade laadimisaluse kontaktile (joon 3).

2 Laadimisaluse välisküljel:

- Sisestage seadmepistik otse seadmesse (joon 4).
- Toitepistikul olev roheline laadimise märgutuli näitab, et seadet laetakse (joon 5).

Laaditavate akude tööea optimeerimine

- Ärge jätke seadet seina pistikupessa rohkem kui 24 tunniks.
- Laske akul kaks korda aastas täiesti tühjaks minna, nii et mootor seiskuks. Seejärel laadige aku uuesti.

Ettevalmistus kasutamiseks

- Enne piiramise alustamist kammige habet alati tiheda kammiga karvakasvu suunas.
- Habe olgu kuiv ja puhas!

Seadme kasutamine**Habeme piiramine kammiga**

1 Pange habemepiiramiskamm piiramisotsikule ja lükake, kuni kostub klõpsatus (joon 6).

2 Vajutage karvapikkuse selektorile ning valige sobiv seadistus. Vt tabel 1 (joon 7).

Valitud seadistus ilmub näidikule karvapikkuse selektorist vasakule poole.

- ▶ Esmakordselt piirates alustage maksimaalsest seadistusest (9), et seadmega harjuda.
- ▶ Kasutades seadistust 1 koos kammiga, saate tulemuseks "habemetüikas" näo.

3 Efektivsemaks piiramiseks liigutage seadet karvakasvule vastupidises suunas (joon 8).

Ärge liigutage seadet liiga kiiresti. Liigutage sujuvalt ja õrnalt ning veenduge, et kammipind on pidevalt vastu nahka.

Kui kammi on kogunenud väga palju karvu, eemaldage kamm ja puhuge ja/või raputage karvad kammist välja.

NB! Kui olete kammi eemaldanud, peate seadme karvapikkuse uuesti reguleerima.

Habeme piiramine ilma kammiga

1 Karvapikkuse selektorile vajutades ja üles lükates eemaldage kamm (jn 9).

Ärge kunagi tõmmake liikuvat kammi otsa. Tõmmake alati alumisest osast.

2 Tehke ühtlasi liigutusi ja puudutage habet õrnalt piiramisotsikuga.

Kammiga piirates jäävad habemetüükad väga lühikeseks.

Habeme, vuntside ja põskhabeme viimistlemine

1 Eemaldage habemepiiramiskamm vajutades ja surudes karvapikkuse selektorit ülespoole (joon 9).

2 Vajutage päästiku nupule ja võtke piiramisotsik ära (joon 10).

3 Pange täppspiirel seadmesse (joon 11).

• Täppspiirdlit kasutades hoidke seadet püstasendis (joon 12).

Nina, kõrva- ja kulmude puhastamine karvadest

1 Eemaldage kamm (jn 9).

2 Eemaldage piirel (jn 10).

3 Pange nina- / kõrva- / kulmukarvade otsik seadmele (joon 13).

Ninakarvade lõikamine

1 veenduge, et ninasõõrmed on puhtad.

2 Käivitage seade ja sisestage otsik ühte ninasõõrmesse (joon 14).

Ärge pange otsikut sügavamale kui 0,5 cm.

3 Liigutage otsikut aeglaselt sisse ja välja, eemaldades samaaegselt soovimatud karvad.

Kõditunde vähendamiseks hoidke otsiku serva kindlalt vastu nahka.

Kõrvakarvade lõikamine

1 Puhastage väliskõrva kanal. Veenduge, et see on vaigust puhas.

2 Lülitage seade sisse ja liigutage seda ringikujuliselt ja ettevaatlikult, et eemaldada karvu, mis ulatuvad kõrvaõõnest välja (joon 15).

3 Sisestage otsik ettevaatlikult kõrvakanalisse (joon 16). Ärge pange otsikut sügavamale kui 0,5 cm, et mitte vigastada trummikilet.

Kulmukarvade lõikamine

Lõigake otsikuga iga kulmukarv eraldi.

Ärge kasutage seadet kulmukontuuride tegemiseks või piiramiseks.

Ärge kunagi proovige ripsmeid piirata. Ärge pange seadet silmadele liiga lähedale!

1 Pange otsik vastu ülemist kulmunurka.

2 Liikuge otsikuga piki kulmujoont ninajuurest väljapoole (joon 17).

Puhastamine

Seadme puhastamisel ärge kasutage vett ega niisket lappi.

Ärge puhastage juukselõikurit abrasiivsete puhastusvahendite ega lahustitega (alkohol, atsetoon, bensiin jne).

- 1 Eemaldage kamm (joon 9).
- 2 Eemaldage otsik (joon 10).
- 3 Puhuge ja/või raputage välja karvad, mis on otsikusse jäänud.
- 4 Puhastage otsikute sise- ja välispind kaasasoleva harjaga (joon 18).
- 5 Pange otsik tagasi seadmesse.

Hoidmine

- Hoidke seadet ja otsikuid alusel, et vältida nende vigastamist (jn 19).

Osade vahetus

Kulunud või vigastatud otsikud tuleb vahetada Philips originaalotsikute vastu. Neid on võimalik osta müüjalt või Philipsi volitatud hoolduskeskusest.

Kui teil tekivad raskused otsikute hankimisel, võtke ühendust oma riigis asuva firma Philipsi tarbijakeskusega või tutvuge infoga garantiitallongilt.

Keskkonnavõimalused

- Kasutuskõlbmatut seadet ei tohi olmeprügi hulka visata. Seade tuleb ametlikku kogumispunkti viia. See on vajalik keskkonna säästmiseks (joon 20).

Seadmesse sisseehitatud akus on keskkonnaohtlikke aineid. Enne seadme utiliseerimist või kogumispunkti viimist tuleb akud sellest kindlasti eemaldada. Akud tuleb viia vastavasse ametlikku kogumispunkti. Kui Te ei oska akut ise eemaldada, viige pardel Philipsi teeninduskeskusse, kus aku eemaldatakse ja keskkonda kahjustamata utiliseeritakse.

Akude hävitamine

- 1 Eemaldage toitepistik seina pistikupesast ja tõmmake seadmepistik seadmest välja.
- 2 Laske seadme töötada seni, kuni mootor seiskub.
- 3 Pange kruvikeeraja ots õnarusse seadme otsas. Kesta poolitamiseks pöörake kruvikeerajat (joon 21).
- 4 Tõstke kruvikeeraja abil aku hoidikust välja. Väänake ühendustrate, kuni need murduvad (joon 22).

Ärge seadet pärast akude eemaldamist vooluvõrku lülitage.

Garantii ja hooldus

Infopäringud ja küsimused on võimalik esitada Philipsi veebisaidi www.philips.com kaudu või kohaliku Philipsi hoolduskeskuse pöördudes (telefoninumbri leiate garantiilehelt). Kui teie riigis ei ole hoolduskeskust, pöörduge Philips toodete kohaliku müüja poole või võtke ühendus Philipsi kodumasinate teeninduskeskusega.

Tabel 1. Habemepeiraja

Seadistamine	Järelejääv karvapikkus (mm)
1	2
2	4
3	6
4	8
Seadistamine	Järelejääv karvapikkus (mm)
5	10
6	12
7	14
8	16
9	18

Vispārējs apraksts (1. zīm.)

- A** 2D bārdas trimmera ķemme kontūras veidošanai
- B** Trimmēšanas uzgalis
- C** Matiņu garuma pārslēgs
- D** Atlaišanas slēdzis
- E** Ieslēgšanas/izslēgšanas slēdzis
- F** Līdzda ierīces kontaktdakša
- G** Tīršanas birstīte
- H** Bārdziņa ķemme
- I** Uzlādēšanas signāllampīņa
- J** Elektrības kontaktdakša
- K** Ierīces kontaktdakša
- L** Uzgalis deguna matiņu/ausu matiņu/uzacu apgriešanai
- M** Lādēšanas statīvs ar glabāšanas nodalījumu
- N** Uzgalis precīzu matiņu apgriešanai

Svarīgi

Pirms ierīces lietošanas uzmanīgi izlasiet šo lietošanas pamācību un saglabājiet to, lai vajadzības gadījumā varētu ieskatīties tajā arī turpmāk.

- ▶ Pirms ierīces pievienošanas elektrotīklam pārbaudiet, vai uz elektrības kontaktdakšas norādītais spriegums atbilst elektrotīkla spriegumam jūsu mājā.
- ▶ Ierīces uzlādēšanai izmantojiet tikai komplektā esošo elektrības kontaktdakšu. Nenogrieziet elektrības kontaktdakšu, lai to aizstātu ar citu kontaktdakšu, tādējādi tiks radīta bīstama situācija.
- ▶ Vienmēr, kad barošanas kontaktspraudnis ir bojāts, nomainiet to ar oriģinālā tipa kontaktspraudni, lai izvairītos no briesmām.
- ▶ Raugieties, lai ierīce, lādēšanas statīvs un elektrības kontaktdakša netiktu samitrināti.
- ▶ Uzlādējiet, lietojiet un uzglabājiet ierīci no 15°C līdz 35°C temperatūrā.
- ▶ Šī ierīce ir paredzēta tikai cilvēku bārdas, ūsu, vaigubārdas, deguna matiņu, ausu matiņu un uzacu apgriešanai un kopšanai.
- ▶ Glabājiet ierīci bērniem nepieejamā vietā.
- ▶ Nelietojiet ierīci, ja kāds no uzgāļiem ir bojāts vai salauzts, jo varat savainoties.
- ▶ Nelieciet bārdas trimmera ķemmi uz uzgāļa precīzai matiņu apgriešanai.
- ▶ Trokšņa līmenis: Lc = 64 dB [A]

Lādēšana

Pirms lietojat ierīci pirmo reizi vai pēc ilgāka pārtraukuma, pilnīgi uzlādējiet to. Akumulators tiek pilnīgi uzlādēts aptuveni 10 stundu laikā. Pilnīgi uzlādēta ierīce darbojas bezvada režīmā ne ilgāk kā 35 minūtes. Pēc ierīces uzlādēšanas 3 stundas to var lietot 15 minūtes.

Elektrotīklam pievienotu ierīci nevar darbināt. Pārliedziet, ka lādēšanas laikā ierīce ir izslēgta!

Ierīci var uzlādēt divējādi:

1 Lādēšana statīvā:

- ▶ Iespraudiet kontaktdakšu kontaktlīdzdā, kas atrodas statīva apakšpusē (zīm. 2).
- ▶ Novietojiet ierīci uz statīva tapīņas (zīm. 3).

2 Uzlādēšana, neizmantojot statīvu:

- ▶ Iespraudiet ierīces kontaktdakšu pašā ierīcē (zīm. 4).
- ▶ Kontaktdakšas zaļā lādēšanas signāllampīņa norāda, ka ierīce tiek uzlādēta (5. zīm.) (zīm. 5).

Paidziniet uzlādējamās baterijas kalpošanas laiku

- ▶ Neatstājiet ierīci iespraustu sienas kontaktlīdzdā ilgāk par 24 stundām.
- ▶ Divas reizes gadā pilnīgi izlādējiet akumulatoru, ļaujot motoram darboties, līdz tas apstājas. Pēc tam pilnīgi uzlādējiet akumulatoru.

Sagatavošana lietošanai

- ▶ Pirms matiņu trimmēšanas vienmēr izķemmējiet tos ar smalku ķemmi matu augšanas virzienā.
- ▶ Pārliedziet, ka matiņi ir sausi un tīri.

Ierīces lietošana**Bārdas trimmēšana ar ķemmi**

1 Uzlieciet bārdas trimmera ķemmi uz trimmēšanas uzgāļa un bīdīet to, līdz atskan klikšķis (zīm. 6).

2 Piespiediet matiņu garuma pārslēgu un bīdīet to vajadzīgajā virzienā. Skatiet 1. tabulu (zīm. 7).

Izvēlētais uzstādījums parādās lodziņā pa kreisi no matiņu garuma pārslēga.

- ▶ Veicot trimmēšanu pirmo reizi, sāciet ar visgarāko matiņu uzstādījumu (9), lai iepazītu ierīces darbību.
- ▶ Izmantojot 1. uzstādījumu kopā ar iebūvēto ķemmi, iegūsiēt bārdas rugājus.

3 Lai trimmēšana būtu efektīva, virziet ierīci pretēji matiņu augšanas virzienam (zīm. 8).

Nevirziet ierīci pārāk ātri. Veiciet vienmērīgas, maigas kustības un pārliedziet, ka ķemmes virsma nepārtraukti atrodas saskarē ar ādu.

Ja ķemmē ir sakrājušies daudz matiņu, noņemiet ķemmi un izpūtiet/vai izkratiet matiņus no ķemmes.

Uzmanību! Pēc ķemmes noņemšanas vēlreiz jānoregulē trimmēšanas garums.

Bārdas trimmēšana bez ķemmes

1 Noņemiet ķemmi, piespiežot matiņu garuma pārslēgu un bīdot to augšup (zīm. 9).

Nekādā gadījumā nevelciet aiz ķemmes elastīgās augšpusēs. Vienmēr velciet aiz apakšējās daļas.

2 Ar precīzām kustībām ļoti viegli pieskarities bārdai ar trimmēšanas uzgāli.

Apgriežot bez ķemmes, iegūsiēt ļoti īsus bārdas rugājus.

Izceliet bārdu, ūsas un vaigubārdu

1 Noņemiet bārdas trimmera ķemmi, piespiežot matiņu garuma pārslēgu un bīdot to augšup (zīm. 9).

1 Noņemiet trimmēšanas uzgāli, piespiežot atlaišanas slēdzi (zīm. 10).

3 Uzlieciet ierīci uzgāli precīzai matiņu apgriešanai (zīm. 11).

▶ Lietojot uzgāli precīzai matiņu apgriešanai, turiet ierīci stāvus (zīm. 12).

Sejas matiņu (deguna matiņu, ausu matiņu un uzacu) kopšana

1 Noņemiet ķemmi (zīm. 9).

2 Noņemiet trimmēšanas uzgāli (zīm. 10).

3 Uzlieciet ierīci uzgāli deguna matiņu/ausu matiņu/uzacu apgriešanai (zīm. 13).

Deguna matiņu trimmēšana

1 Pārliedziet, ka nāsis ir tīras.

2 Ieslēdziet ierīci un ievietojiet uzgāļa galu vienā no nāsīm (zīm. 14).

Neievietojiet ierīces galu nāsī dziļāk par 0,5 cm.

3 Lēni virziet galu iekšā un ārā, vienlaikus griežot to, lai atbrīvotos no nevēlamajiem matiņiem.

Lai mazinātu kutēšanu, pārliedziet, ka gala sāns ir cieši piespiests ādai.

Ausu matiņu trimmēšana

1 Izīriet ārējo auss kanālu. Pārliedziet, ka tajā nav ausu vaska.

2 Ieslēdziet ierīci un maigi virziet tās galu ap ausi, lai atbrīvotos no matiņiem, kas sniedz ārpus ausi malai (zīm. 15).

3 Uzmanīgi ievietojiet ierīces galu ārējā auss kanālā (zīm. 16). Neievietojiet ierīces galu auss kanālā dziļāk par 0,5 cm, jo varat bojāt auss bungādiņu.

Uzacu trimmēšana

Izmantojiet ierīces galu, lai apgrieztu atsevišķus uzacu matiņus.

Nelietojiet ierīci, lai trimmētu visu uzaci vai veidotu tai kontūru.

Nekādā gadījumā nemēģiniet veikt trimmēšanu skropstām.

Nekādā gadījumā nepietuviniet to pārāk tuvu acīm.

- 1** Novietojiet uzgaļa galu uz uzacs augšējās malas.
- 2** Virziet to gar uzacs malu no deguna pamatnes uz uzacs ārmaslas gala pusi (zīm. 17).

Tīrīšana

Ierīces tīrīšanai neizmantojiet ūdeni vai mitru drānu.

Neizmantojiet abrazīvus tīrīšanas līdzekļus, skrāpjus vai tādus šķidrums kā spirts, petroleja vai acetons, lai tīrītu ierīci.

- 1** Noņemiet ķemmi (zīm. 9).
- 2** Noņemiet uzgali (zīm. 10).
- 2** Izpūtiet vai izkratiet matiņus, kas sakrājušies uzgalī.
- 4** Ar komplektā esošo birstīti iztīriet uzgaļa iekšpusi un ārpusi (zīm. 18).
- 5** Uzlieciet uzgali ierīcei.

Uzglabāšana

- D** Glabājiet ierīci un uzgaļus statīvā, lai tie netiktu bojāti (zīm. 19).

Nomaiņa

Nolietotus vai bojātus uzgaļus drīkst mainīt tikai pret oriģināliem Philips nomaiņas uzgaļiem, kurus iespējams iegādāties pie Philips produkcijas tirgotāja vai autorizētā Philips servisa centrā.

Ja nevarat iegādāties ierīcei nepieciešamos nomaiņas uzgaļus, sazinieties ar Philips Pakalpojumu centru savā valstī vai apskatiet pasaules garantijas bukletu.

Vides aizsardzība

- D** Kad ierīce ir beigusī kalpot, neizmetiet to kopā ar sadzīves atkritumiem, bet nododiet to oficiālā savākšanas punktā pārstrādei. Tādā veidā jūs palīdzēsiet pasargāt vidi (zīm. 20).

Iebūvētais uzlādējamais akumulators satur vielas, kas var piesāņot vidi. Pirms ierīces izmešanas vai nodošanas oficiālā savākšanas punktā vienmēr izņemiet akumulatoru. Akumulatoru nododiet oficiālā akumulatoru savākšanas punktā. Ja akumulatora izņemšana sagādā grūtības, varat arī aiznest šo ierīci uz Philips Servisa centru, kur akumulatoru izņems un atbrīvosies no tā videi drošā veidā.

Atbrīvošanās no akumulatora

- 1** Izvelciet elektrības kontaktdakšu no sienas kontaktlīgšanas un izvelciet kontaktdakšu no ierīces.
- 2** Ļaujiet ierīcei darboties, līdz motors apstājas.
- 3** Ievietojiet skrūvgriezi rievā blakus asij ierīces augšpusē. Pagrieziet skrūvgriezi, lai atdalītu abas pamatnes puses (zīm. 21).
- 4** Ar skrūvgriezi izņemiet akumulatoru no pamatnes. Grieziet savienojuma vadus, līdz tie pārtrūkst (zīm. 22).

Nepievienojiet ierīci elektrotīklam pēc tam, kad akumulators ir izņemts.

Garantija un apkalpošana

Ja nepieciešama palīdzība vai informācija, lūdzu, izmantojiet Philips tīmekļa vietni www.philips.com vai sazinieties ar Philips Pakalpojumu centru savā valstī (tā tālruna numurs atrodams pasaules garantijas brošūrā). Ja jūsu valstī nav Philips Pakalpojumu centra, lūdziet palīdzību Philips preču tirgotājiem vai Philips Mājtuņības un personīgās higiēnas ierīču nodaļas pakalpojumu dienestam.

I. tabula. Bārdas trimmeris

Uzstādījums	Atstāto matiņu garums (mm)
1	2
2	4
3	6
4	8
5	10
6	12
7	14
8	16
9	18

Bendras aprašymas (1 pav.)

- A** 2D prie veido kontūrų prisitaikančios barzdos kirpimo šukos
- B** Kirpimo įtaisas
- C** Plaukų ilgio nustatymo reguliatorius
- D** Atjungimo mygtukas
- E** Įjungti/išjungti jungiklis
- F** Lizdas prietaiso kištukui
- G** Valymo šepetėlis
- H** Kirpimo šukos
- I** Įkrovimo lemputė
- K** Maitinimo kištukas
- K** Aparato kištukas
- L** Nosies/ausų plaukų ir antakių kirpimo įtaisas
- M** Įkrovimo stovas su saugojimo skyreliu
- N** Koregavimo įtaisas

Svarbu

Prieš pradėdami naudotis prietaisu, atidžiai perskaitykite šią instrukciją ir saugokite ją, nes jos gali prireikti ateityje.

- Prieš įjungdami aparatą patikrinkite, ar įtampa, nurodyta ant kištuko, atitinka įtampą jūsų namuose.
- Kraudami aparatą naudokite tik rinkinyje esantį maitinimo kištuką. Kad išvengtumėte pavojaus, keisdami kištuką nepjaukite laido su kištuku.
- Jei maitinimo laido kištukas yra pažeistas, norėdami išvengti pavojaus, pakeiskite jį originaliu.
- Įsitinkite, kad aparatas, krovimo stovas ir laidas nėra sudrėkę.
- Kraukite, naudokite ir laikykite aparatą ne žemesnėje kaip 15° ir ne aukštesnėje kaip 35° temperatūroje.
- Šis aparatas yra skirtas tik žmogaus barzdai, ūsams, žandenoms, nosies plaukams, ausų plaukams ir antakiams kirpti ir prižiūrėti.
- Neleiskite aparatu naudotis vaikams.
- Jei vienas iš priedų yra pažeistas ar sulūžęs, aparato nenaudokite, nes galite susižeisti.
- Barzdos kirpimo šukų nedėkite ant koregavimo įtaiso.
- Triukšmingumo lygis: Lc = 64 dB [A]

Įkrova

Pilnai įkraukite aparatą riekę pirmą kartą naudodami arba naudodami jį po ilgos pertraukos. Visas baterijos įkrovimas trunka maždaug 10 valandų. Visiškai įkrautu aparatu be laido galite kirpti iki 35 minučių. Jei aparatą krausite 3 valandas, juo galėsite kirpti 15 minučių. Įjungtas į elektros tinklą aparatas neveikia. Įsitinkite, kad krovimo metu aparatas yra išjungtas!

Aparatą galite įkrauti dviem būdais:

1 Naudodamiesi krovimo stovu:

- Aparato kištuką įkiškite į elektros lizdą stovo apačioje (pav. 2).
- Aparatą uždėkite ant krovimo stovo ašies (pav. 3).

2 Nesinaudodami krovimo stovu:

- Įkiškite aparato kištuką tiesiai į aparatą (pav. 4).
- Krovimo metu ant kištuko degs žalia įkrovimo lemputė, reiškianti, kad aparatas kraunasi (pav. 5).

Įkraunamos baterijos eksploataavimo laiko optimizavimas

- Aparato, įjungto į elektros tinklą, nekraukite ilgiau nei 24 valandas.
- Du kartus per metus leiskite aparatui suktsi tol, kol sustos, kad baterija būtų išseikvota iki galo. Tada pilnai įkraukite bateriją.

Pasiruošimas naudoti

- Prieš pradėdami kirpti, plaukus visada šukuokite jų augimo kryptimi.
- Įsitinkite, kad plaukai yra sausi ir švarūs.

Prietaiso naudojimas**Barzdos kirpimas su šukomis**

- 1** Uždėkite barzdos kirpimo šukas ant kirpimo mašinelės ir stumkite, kol pasigirs spragtelėjimas (pav. 6).
- 2** Paspauskite ilgio nustatymo reguliatorių ir pastumkite į norimą plaukų ilgio poziciją. Žiūrėkite I lentelę (pav. 7). Pasirinkti nustatymai atsiras langelyje, kairėje ilgio nustatymo reguliatoriaus pusėje.

- Kirpdami pirmą kartą nustatykite ilgiausio kirpimo padėtį (9), kad galėtumėte įprasti prie mašinelės.
- Jei norite „trijų dienų“ barzdos, naudokite I padėtį.

- 3** Jei norite kirpti kuo efektyviau, kai kirpimo metu mašinėle braukite prieš plaukų augimo kryptį (pav. 8). Nebraukite aparatu per greitai. Aparatą braukite lengvais ir švelniais judesiais, kad šukos visą laiką liestų odą.

Jei šukose prisirinko daug plaukų, nuimkite jas ir išpūskite ir/arba iškratykite plaukus iš šukų.

Pastaba: nuėmus šukas kirpimo ilgį reikia nustatyti iš naujo!

Barzdos kirpimas be šukų

- 1** Spausdami ir stumdami plaukų ilgio nustatymo reguliatorių į viršų nuimkite šukas (pav. 9). Niekada netraukite už lanksiosios šukų dalies. Traukite tik už apatinės dalies.

- 2** Tvirtais judesiais kirpimo mašinėle lengvai braukite per barzdą.

Jei kerpate be šukų, sukursite „trijų dienų barzdos“ įspūdį.

Barzdos, ūsų ir žandenų koregavimas

- 1** Spausdami ir stumdami plaukų ilgio reguliatorių į viršų nuo kirpimo mašinelės nuimkite barzdos kirpimo šukas (pav. 9).
- 2** Paspausdami atleidimo mygtuką nuimkite kirpimo įtaisą (pav. 10).
- 3** Ant aparato uždėkite koregavimo įtaisą (pav. 11).
- Dirbdami su koregavimo įtaisu, aparatą laikykite stačiai (pav. 12).

Veido plaukų priežiūra (nosies plaukai, ausų plaukai ir antakiai)

- 1** Nuimkite šukas (pav. 9).
- 2** Nuimkite kirpimo įtaisą (pav. 10).
- 3** Ant aparato uždėkite nosies/ausų/antakių kirpimo įtaisą (pav. 13).

Nosies plaukų kirpimas

- 1** Įsitinkite, kad jūsų šnervės yra švarios.
- 2** Įjunkite aparatą ir įkiškite įtaiso antgalį į savo šnervę (pav. 14).

Įtaiso antgalio nekiškite giliau nei 0,5 cm į šnervę.

- 3** Norėdami pašalinti nepageidaujamus plaukus, lėtai sukdam judinkite įtaiso antgalį į vidų ir atgal. Norėdami sumažinti kutenimą, įsitinkite, ar antgalio šonas yra tvirtai prispaustas prie odos.

Ausų plaukų kirpimas

- 1** Išvalykite išorinę ausies angą. Įsitinkite, kad joje nėra ausų sieros.
- 2** Įjunkite aparatą ir atsargiai sukdam judinkite antgalį aplink ausį, kad pašalintumėte aplink ausį esančius plaukus (pav. 15).

- 3** Atsargiai įkiškite antgalį į išorinę ausies angą (pav. 16). Kad nepažeistumėte ausies būgnelio, antgalio nekiškite giliau nei 0,5 cm į ausies angą.

Antakių kirpimas

Įtaisą naudokite, norėdami nukirpti atskirus antakių plaukus.

Įtaisas neskirtas antakiams formuoti ar visiškai juos nukirpti.

Niekada nekirkite blakstienų. Aparatą ir antgalį laikykite toliau nuo akių!

- 1** Įtaiso galą pridėkite prie viršutinio antakio krašto.
- 2** Iš pradžių braukite nuo arčiau nosies esančio antakio krašto link išorinio antakio krašto (pav. 17).

Valymas

Aparato nevalykite vandeniu ar drėgna šepetaite.

Aparatui valyti nenaudokite šlifuojančių ar šveičiančių medžiagų, taip pat – alkoholio, benzino arba acetono.

- 1 Nuimkite šukas (pav. 9).
- 2 Nuimkite įtaisą (pav. 10).
- 3 Ant kirpimo prietaisų susikaupusius plaukus nupūskite ir/arba nukratykite.
- 4 Rinkinyje esančiu šepetėliu išvalykite įtaisų vidų ir išorę (pav. 18).
- 5 Įtaisą vėl uždėkite ant aparato.

Saugojimas

- ▶ Siekiant nepažeisti priedų ir aparato, saugokite juos stovė (pav. 19).

Pakeitimas

Susidėvėjusius ar sugadintus priedus reikia pakeisti originaliais Philips priedais, kuriuos galite gauti iš pardavėjo arba įgalioto Philips aptarnavimo centro.

Jei negalite gauti aparatui reikiamų priedų, kreipkitės į Philips klientų aptarnavimo centrą savo šalyje arba informacijos žr. visame pasaulyje galiojančios garantijos lapelyje.

Aplinka

- ▶ Susidėvėjusio prietaiso nemeskite su įprastomis buitinėmis šiukšlėmis, o nuneškite į oficialų surinkimo punktą. Tai darydami prisidėsite prie aplinkosaugos (pav. 20).

Įtaisytose įkraunamose baterijose yra medžiagų, kurios gali teršti aplinką. Prieš išmesdami įtaisą arba atiduodami į surinkimo punktą, visada išimkite baterijas. Jei neišeina išimti baterijų, įtaisą galite atiduoti į Philips aptarnavimo centrą, kur baterijos bus išimtos ir išmestos neteršiant aplinkos.

Baterijų išmetimas

- 1 Iš elektros lizdo ištraukite kištuką, o aparato kištuką iš aparato.
- 2 Leiskite aparatui suktis tol, kol variklis sustos.
- 3 Į griovelį, esantį šalia ašies aparato viršuje, įstatykite atsuktuvą. Pasukite atsuktuvą ir taip atskirkite dvi korpuso puses (pav. 21).
- 4 Atsuktuvu iškelkite bateriją iš korpuso. Jungiamuosius laidus sukite tol, kol jie sulūš (pav. 22).

Po to, kai baterija buvo išimta, aparato nebegalima jungti į elektros tinklą.

Garantija ir aptarnavimas

Jeigu jums reikalinga informacija arba iškyla problemų, apsilankykite Philips tinklalapyje www.philips.com arba kreipkitės į jūsų šalyje esantį Philips klientų aptarnavimo centrą (telefono numerį rasite visame pasaulyje galiojančiame garantijos lankstinuke). Jei jūsų šalyje nėra klientų aptarnavimo centro, kreipkitės į vietinį Philips pardavėją arba Philips buitinės technikos aptarnavimo skyrių.

I lentelė. Barzdos kirpimas

Nustatymai	Likęs plaukų ilgis (mm)
1	2
2	4
3	6
4	8
5	10
6	12
7	14
8	16
9	18

Общо описание (фиг. 1)

- A** Гребен за подстригване на брада 2D Contour Tracking (проследяващ 2-измерно очертанията на лицето)
- B** Приставка за подстригване
- C** Селектор за дължина на косъма
- D** Освобождаващ бутон
- E** Плъзгаш ключ вкл./изкл.
- F** Гнездо за жака за уреда
- G** Четчица за почистване
- H** Бръснарски гребен
- I** Индикатор за зареждане
- J** Захранващ щепсел
- K** Жак на уреда
- L** Приставка за нос/ухо/вежди
- M** Зарядна поставка с приспособления за прибиране
- N** Приставка за подравняване

Важно

Преди да използвате уреда, прочетете внимателно това ръководство за експлоатация и го запазете за справка в бъдеще.

- ▶ Преди да свържете уреда, проверете дали напрежението, посочено на щепсела за захранване, отговаря на напрежението в местната електрическа мрежа.
- ▶ Използвайте само приложения щепсел за зареждане на уреда. Не отрязвайте щепсела, за да го замените с друг, защото това ще доведе до опасна ситуация
- ▶ Ако щепселът се повреди, винаги трябва да осигурявате замяната му с такъв от оригиналния тип, за да се избегне опасност.
- ▶ Внимавайте уредът, зарядната поставка и щепселът да не се мокрят.
- ▶ Зареждайте, използвайте и съхранявайте уреда при температура между 15°C и 35°C.
- ▶ Този уред е предназначен само за подстригване и оформяне на човешки брада, мустаци, бакенбарди, косми в носа, ушите и веждите.
- ▶ Дръжте уреда извън обсега на деца.
- ▶ Не използвайте уреда, ако някоя от приставките е повредена или счупена, тъй като това може да причини нараняване.
- ▶ Не поставяйте гребена за подстригване на брада върху приставката за подравняване.
- ▶ Ниво на шума: Lc = 64 dB [A]

Зареждане

Преди да използвате уреда за пръв път или след продължителен период на бездействие, заредете напълно уреда.

Пълното зареждане на батерията ще отнеме около 10 часа. Напълно зареденият уред може да работи безкабелно до 35 минути. Когато заредите уреда 3 часа, можете да го използвате 15 минути.

Уредът не работи със захранване направо от мрежата. Внимавайте уредът да е изключен по време на зареждане!

Можете да заредите уреда по два начина:

1 В зарядната поставка:

- ▶ Поставете жака на уреда в гнездото в дъното на поставката (фиг. 2).
- ▶ Сложете уреда върху щифта на поставката (фиг. 3).

2 Извън зарядната поставка:

- ▶ Поставете жака на уреда направо в него (фиг. 4).
- ▶ Зеленият светлинен индикатор на захранващия щепсел показва, че уредът се зарежда (фиг. 5).

Удължаване на експлоатационния срок на акумулаторната батерия

- ▶ Не оставяйте уреда включен в мрежовия контакт повече от 24 часа.
- ▶ Два пъти годишно изтощавайте батерията докрай, като оставите мотора да работи, докато спре. След това заредете напълно батерията.

Подготовка за употреба

- ▶ Винаги сресвайте космите с фин гребен в посока на растежа, преди да започнете подстригването.
- ▶ Погрижете се космите да са сухи и чисти.

Използване на уреда**Подстригване на брада с гребен**

1 Поставете гребена за подстригване на брада на приставката за подстригване и го натиснете на място така, че да чуete щракване (фиг. 6).

2 Натиснете селектора за дължина на косъма и го плъзнете до желаната настройка. Вж. таблица I (фиг. 7).

Избраната настройка ще се покаже в прозорчето вляво от селектора за дължина на косъма.

▶ Когато подстригвате за първи път, започнете с настройката за максимална дължина на подстригване (9), за да свикнете с уреда.

▶ Използването на настройка 1 с гребена ще доведе до оформяне на "набола брада".

3 За да подстригвате по най-ефективен начин, движете уреда срещу посоката на растеж на косъма (фиг. 8).

Не движете уреда прекалено бързо. Правете плавни и леки движения и внимавайте повърхността на гребена винаги да допира кожата.

Ако в гребена се съберат много косми, свалете го и издухайте и/или изтръскайте космите от него.

Забележка: След като сте свалили гребена, трябва отново да нагласите дължината на подстригване!

Подстригване на брада без гребен

1 Свалете гребена чрез натискане и плъзгане нагоре на селектора за дължина на косъма (фиг. 9).

Никога не дърпайте гъвкавия връх на гребена. За изтегляне винаги хващайте долната част.

2 Правете добре контролирани движения и докосвайте само леко брадата с приставката за подстригване.

Подрязването без гребен ще доведе до много къса набола брада.

Определяне на брада, мустаци и бакенбарди

1 Свалете гребена за подстригване на брада чрез натискане и плъзгане нагоре на селектора за дължина на косъма (фиг. 9).

2 Откачете приставката за подстригване чрез натискане на освобождаващия бутон (фиг. 10).

3 Поставете приставката за подравняване върху уреда (фиг. 11).

▶ Дръжте изправен уреда, когато използвате приставката за подравняване (фиг. 12).

Почистване на лицеви косми (косми в носа, ушите и вежди)

1 Свалете гребена (фиг. 9).

2 Свалете приставката за подстригване (фиг. 10).

3 Поставете приставката за нос/уши/вежди върху уреда (фиг. 13).

Подрязване на косми в носа

1 Погрижете се ноздрите ви да са чисти.

2 Включете уреда и вмъкнете върха на приставката в една от ноздрите си (фиг. 14).

Не вмъквайте върха на повече от 0,5 см в ноздрата.

3 Движете бавно върха навътре и навън, като същевременно го завъртате, за да премахнете нежеланите косми.

За да намалите гъделичкането, гледайте страната на върха да е плътно притисната до кожата.

Подрязване на косми в ушите.

1 Почистете външния ушен канал. Внимавайте да няма останала ушна кал.

2 Включете уреда и движете внимателно върха в кръг по ухото, за да премахнете космите, подаващи се извън ушната мида (фиг. 15).

3 Поставете внимателно върха във външния ушен канал (фиг. 16).

Не вмъквайте върха на повече от 0,5 см в ушния канал, тъй като това може да повреди тъпанчето.

Подрязване на вежди

Използвайте върха, за да подрязвате отделни косми на веждите.

Не използвайте уреда за оформяне или подстригване на цяла вежда.

Никога не опитвайте да подстригвате миглите си. Никога не отивайте прекалено близо до очите!

1 Поставете върха на приставката за почистване на косми на горния ръб на веждата.

2 Движете го по ръба на веждата от основата на носа към външния връх на веждата (фиг. 17).

Почистване

Не използвайте вода или мокра кърпа за почистване на този уред.

Не използвайте абразивни или стържещи миешки препарати, нито течности от рода на спирт, петролни продукти или ацетон за почистване на уреда.

1 Свалете гребена (фиг. 9).

2 Свалете приставката (фиг. 10).

3 Издухайте и/или изтръскайте всички косми, които може да се събрали в приставката.

4 Почистете външната и вътрешната страна на приставката с приложената четчица (фиг. 18).

5 Поставете приставката обратно върху уреда.

Съхранение

Дръжте уреда и приставките в поставката, за да ги предпазите от повреждане (фиг. 19).

Смяна

Износените или повредени приставки трябва да се заменят само с оригинални резервни приставки на Philips, които се предлагат от местния търговец на уреди на Philips или от упълномощен от Philips сервизен център.

Ако срещате някакви затруднения с получаването на резервни приставки за вашия уред, се обърнете към Центъра за обслужване на клиенти на Philips във вашата страна или направете справка в листовката с гаранция за цял свят.

Опазване на околната среда

След края на срока на експлоатация на уреда не го изхвърляйте заедно с нормалните битови отпадъци, а го предайте в официален пункт за събиране, където да бъде рециклиран. По този начин вие помагате за опазването на околната среда (фиг. 20).

Вградената акумулаторна батерия съдържа вещества, които замърсяват околната среда. Винаги изваждайте батерията, преди да изхвърлите уреда или да го предадете в официален пункт за събиране. Изхвърляйте батерията в официален пункт за събиране на батерии. Ако имате проблеми при изваждане на батерията, можете също да занесете уреда в сервизен център на Philips, където ще извадят батерията и ще я изхвърлят по начин, опазващ околната среда.

Изхвърляне на батерията

1 Извадете щепсела от мрежовия контакт и извадете жака за уреда от уреда.

2 Оставете уреда да работи, докато електромоторът не спре.

2 Поставете отвертка в жлеба до вала в горния край на уреда. Завъртете отвертката, за да разделите двете половинки на корпуса (фиг. 21).

4 Извадете батерията от корпуса с помощта на отвертката. Скъсайте свързващите жици чрез пресукване (фиг. 22).

Не включвайте пак уреда в мрежата, след като батерията е извадена.

Гаранция и сервизно обслужване

Ако се нуждаете от информация или имате проблем, посетете Интернет сайта на Philips на адрес www.philips.com или се обърнете към Центъра за обслужване на клиенти на Philips във вашата страна (телефонния му номер можете да намерите в международната гаранционна карта). Ако във вашата страна няма Център за обслужване на клиенти, обърнете се към местния търговец на уреди на Philips или се свържете с Отдела за сервизно обслужване на битови уреди на Philips [Service Department of Philips Domestic Appliances and Personal Care BV].

Таблица 1. Приставка за подстригване на брада

Настройка	Дължина на оставащия косъм (мм)
1	2
2	4
3	6
4	8
5	10
6	12
7	14
8	16
9	18