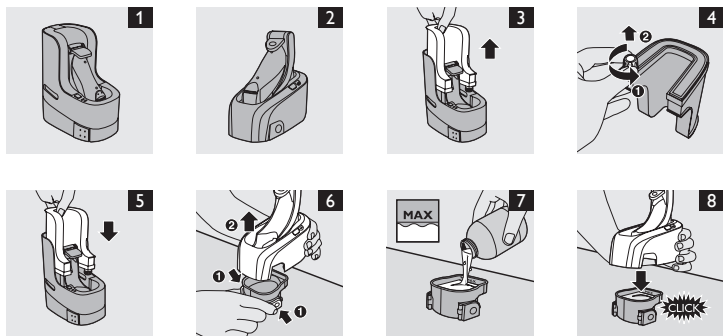


Jet Clean Solution

HQ200



ENGLISH

Introduction

- There are two types of washing machines:
 - Jet Clean I (Fig. 1)
 - Jet Clean II (Fig. 2)

Filling instruction Jet Clean I

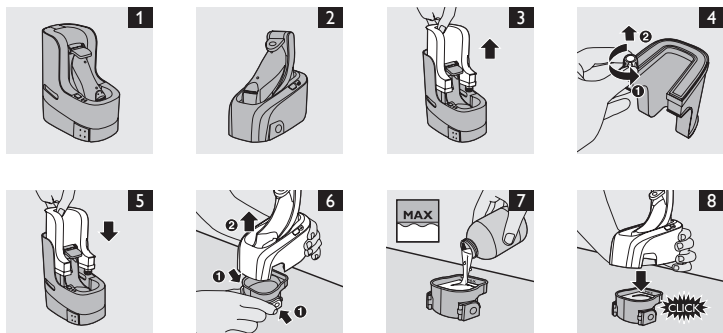
- 1 Remove the cleaning fluid container from the washing machine. (Fig. 3)
- 2 Remove the dosing cap from the fluid container. (Fig. 4)
- 3 Unscrew the cap from the bottle with cleaning fluid, remove the airtight seal and screw the cap back onto the bottle.
- 4 Fill the container with HQ200 cleaning fluid and tightly screw the dosing cap back onto the container.
- 5 Place the cleaning fluid container back into the washing machine in such a way that the top and front of the container are properly aligned with the housing of the washing machine. (Fig. 5)

Filling instruction Jet Clean II

- 1 Simultaneously press the release buttons on both sides of the cleaning chamber (1) and lift the washing machine off the cleaning chamber (2). (Fig. 6)
The cleaning chamber remains behind.
- 2 Unscrew the dosing cap from the bottle with cleaning fluid and remove the airtight seal.
- 3 Fill the cleaning chamber with HQ200 cleaning fluid up to the MAX indication. (Fig. 7)
- 4 Place the washing machine back onto the cleaning chamber. (Fig. 8)
Make sure the release buttons snap into place.

Jet Clean Solution

HQ200



DANSK

Introduktion

Der er to typer rensemoduler:

- Jet Clean I (fig. 1)
- Jet Clean II (fig. 2)

Påfyldningsvejledning til Jet Clean I

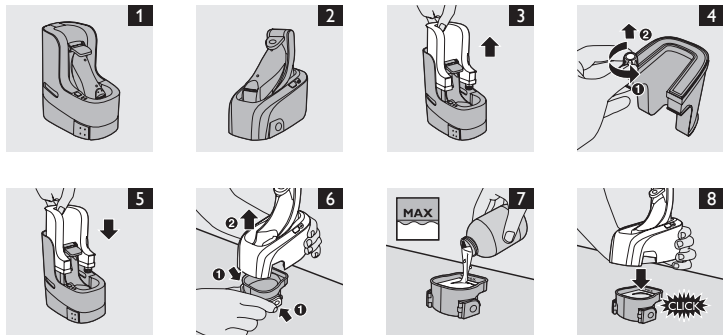
- 1 Tag væskebeholderen ud af rensemodulet. (fig. 3)
- 2 Skru påfyldningslåget af væskebeholderen. (fig. 4)
- 3 Skru proppen af flasken med rensesæske, fjern den lufttætte forsegling og skru proppen på igen.
- 4 Fyld beholderen med HQ200 rensesæske og skru påfyldningslåget helt fast igen.
- 5 Sæt beholderen med den flydende rensesæske tilbage på rensemodulet således, at beholderens top og front er rettet præcist ind med selve rensemodulet. (fig. 5)

Påfyldningsvejledning til Jet Clean II

- 1 Tryk samtidigt på udløserknapperne på begge sider af renseskammeret (1), og løft rensemodulet af renseskammeret (2). (fig. 6)
Renseskammeret bliver tilbage.
- 2 Skru påfyldningslåget af flasken med rensesæske, og fjern den lufttætte lukning.
- 3 Fyld renseskammeret med HQ200 rensesæske op til MAX-mærket. (fig. 7)
- 4 Sæt derefter rensemodulet tilbage på renseskammeret. (fig. 8)
Kontrollér, at udløserknapperne klikker på plads.

Jet Clean Solution

HQ200



DEUTSCH

Einführung

- Es gibt zwei Typen Reinigungsgeräte:
- Jet Clean I (Abb. 1)
 - Jet Clean II (Abb. 2)

Hinweise zum Füllen von Jet Clean I

- 1 Nehmen Sie den Flüssigkeitsbehälter vom Reinigungsgerät. (Abb. 3)
- 2 Entfernen Sie die Dosierkappe vom Behälter. (Abb. 4)
- 3 Schrauben Sie die Kappe von der Flasche mit Reinigungsflüssigkeit, entfernen Sie das luftdichte Siegel und schrauben Sie die Kappe wieder auf die Flasche.
- 4 Füllen Sie den Behälter mit HQ200-Reinigungsflüssigkeit, und schrauben Sie die Dosierkappe wieder fest auf den Behälter.
- 5 Setzen Sie den Behälter mit der Reinigungsflüssigkeit wieder so in das Gerät, dass Ober- und Vorderseite des Behälters am Gehäuse des Reinigungsgeräts ausgerichtet sind. (Abb. 5)

Hinweise zum Füllen von Jet Clean II

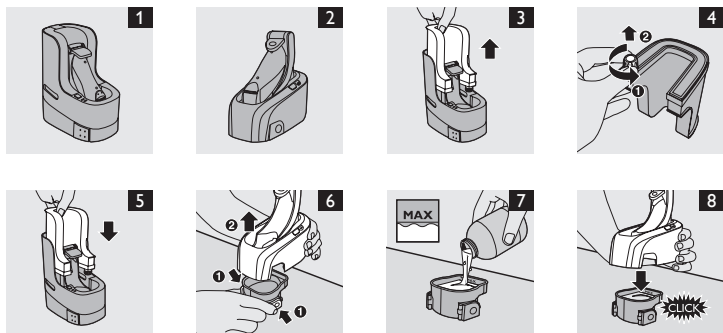
- 1 Drücken Sie die Entriegelungstasten auf beiden Seiten der Reinigungskammer (1) gleichzeitig und heben Sie das Reinigungsgerät von der Reinigungskammer (2). (Abb. 6)

Die Reinigungskammer bleibt stehen.

- 2 Schrauben Sie die Dosierkappe von der Flasche mit Reinigungsflüssigkeit ab und entfernen Sie das Frischesiegel.
- 3 Füllen Sie die Reinigungskammer bis zur Markierung MAX mit HQ200 Reinigungsflüssigkeit. (Abb. 7)
- 4 Stellen Sie das Reinigungsgerät auf die Reinigungskammer zurück. (Abb. 8)
Achten Sie darauf, dass die Entriegelungstasten einrasten.

Jet Clean Solution

HQ200



ΕΛΛΗΝΙΚΑ

Εισαγωγή

Υπάρχουν δύο τύπων μονάδων καθαρισμού:

- Jet Clean I (Εικ. 1)
- Jet Clean II (Εικ. 2)

Οδηγίες πλήρωσης του Jet Clean I

- 1 Αφαιρέστε το δοχείο υγρού καθαρισμού από τη μονάδα καθαρισμού. (Εικ. 3)
- 2 Αφαιρέστε το πώμα από το δοχείο υγρού. (Εικ. 4)
- 3 Ξεβιδώστε το πώμα από τη φιάλη με το υγρό καθαρισμού, αφαιρέστε το αεροστεγές κάλυμμα και ξαναβιδώστε το πώμα στη φιάλη.
- 4 Γεμίστε το δοχείο με υγρό καθαρισμού HQ200 και βιδώστε σφιχτά το πώμα στο δοχείο.
- 5 Τοποθετήστε το δοχείο υγρού καθαρισμού στη μονάδα καθαρισμού με τέτοιο τρόπο ώστε το πάνω και μπροστινό μέρος του δοχείου να είναι σωστά ευθυγραμμισμένο με το περίβλημα της μονάδας καθαρισμού. (Εικ. 5)

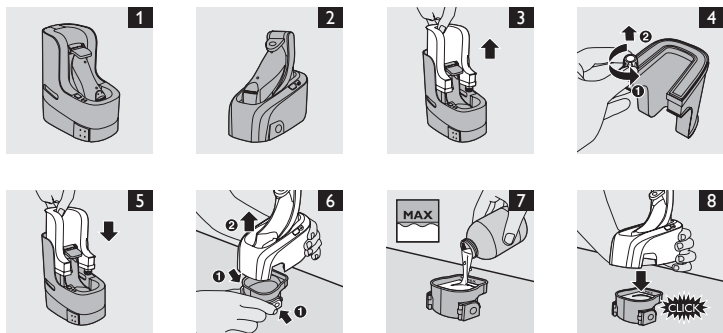
Οδηγίες πλήρωσης του Jet Clean II

- 1 Πιέστε ταυτόχρονα τα κουμπιά απασφάλισης στις δύο πλευρές του θαλάμου καθαρισμού (1) και αφαιρέστε τη μονάδα καθαρισμού από τον θάλαμο καθαρισμού (2). (Εικ. 6)
- Ο θάλαμος καθαρισμού χωρίζεται από το υπόλοιπο.
- 2 Ξεβιδώστε το πώμα από τη φιάλη με το υγρό καθαρισμού και αφαιρέστε το αεροστεγές κάλυμμα.
 - 3 Γεμίστε τον θάλαμο καθαρισμού με υγρό καθαρισμού HQ200 μέχρι την ένδειξη MAX. (Εικ. 7)
 - 4 Τοποθετήστε ξανά τη μονάδα καθαρισμού στο θάλαμο καθαρισμού. (Εικ. 8)

Βεβαιωθείτε ότι τα κουμπιά απασφάλισης εφαρμόζουν στη θέση τους.

Jet Clean Solution

HQ200



ESPAÑOL

Introducción

► Hay dos tipos de dispositivo de limpieza:

- Jet Clean I (fig. 1)
- Jet Clean II (fig. 2)

Instrucciones de llenado de Jet Clean I

- 1 Saque el recipiente de líquido limpiador del dispositivo de limpieza. (fig. 3)
- 2 Quite el tapón dosificador del recipiente de líquido. (fig. 4)
- 3 Desenrosque el tapón de la botella de líquido limpiador, quite el cierre hermético y enrosque de nuevo el tapón en la botella.
- 4 Llene el recipiente con líquido limpiador HQ200 y vuelva a enroscar firmemente el tapón dosificador en el recipiente.
- 5 Coloque de nuevo el recipiente de líquido limpiador en el dispositivo de limpieza de tal forma que la parte superior y frontal del recipiente estén correctamente alineadas con la carcasa del dispositivo de limpieza. (fig. 5)

Instrucciones de llenado de Jet Clean II

- 1 Presione simultáneamente los botones de liberación situados a ambos lados de la cámara de limpieza (1) y levante el dispositivo de limpieza para separarlo de la cámara (2). (fig. 6)

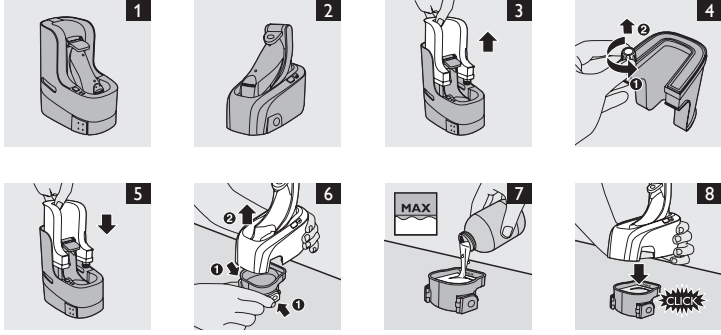
La cámara de limpieza se queda en su sitio.

- 2 Desenrosque el tapón dosificador de la botella de líquido limpiador y quite el cierre hermético.
- 3 Llene la cámara de limpieza con líquido limpiador HQ200 hasta la indicación MAX. (fig. 7)
- 4 Vuelva a colocar el dispositivo de limpieza encima de la cámara de limpieza. (fig. 8)

Asegúrese de que los botones de liberación encajan en su sitio.

Jet Clean Solution

HQ200



SUOMI

Johdanto

- Puhdistuslaitteita on kahdenlaisia:
- Jet Clean I (Kuva 1)
 - Jet Clean II (Kuva 2)

Täyttöohje Jet Clean I

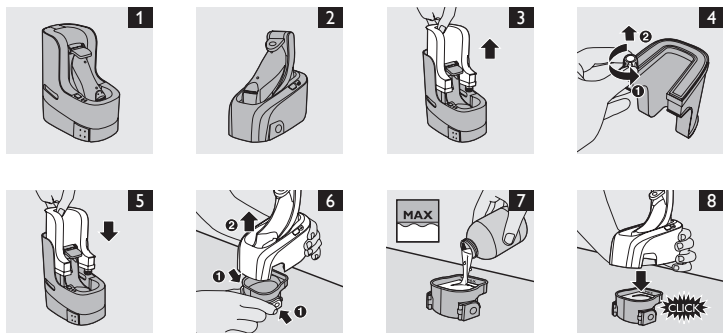
- 1 Poista puhdistusnestesäiliö laitteesta. (Kuva 3)
- 2 Poista annostelukorkki nestesäiliöstä. (Kuva 4)
- 3 Kierrä puhdistusnestepullon korkki auki, poista ilmatiivis suojakalvo ja kierrä pullon korkki uudelleen kiinni.
- 4 Täytä säiliö HQ200 JetClean-puhdistusnesteellä ja kierrä annostelukorkki tiiviisti paikalleen.
- 5 Aseta puhdistusnestesäiliö takaisin laitteeseen siten, että säiliön ylä- ja etureuna ovat laitteen rungon tasalla. (Kuva 5)

Täyttöohje Jet Clean II

- 1 Paina puhdistuskammion kummallakin puolella olevaa vapautuspainiketta samanaikaisesti (1) ja nosta puhdistuslaite irti puhdistuskammioista (2). (Kuva 6) Puhdistuskammio pysyy paikallaan.
- 2 Kierrä puhdistusnestepullon korkki auki ja poista ilmatiivis suojakalvo.
- 3 Täytä puhdistuskammio HQ200-puhdistusnesteellä MAX-merkkiin asti. (Kuva 7)
- 4 Aseta laite varovasti takaisin puhdistuskammion päälle. (Kuva 8) Varmista, että vapautuspainikkeet napsahtavat takaisin paikalleen.

Jet Clean Solution

HQ200



FRANÇAIS

Introduction

- Le kit de nettoyage est disponible en deux versions :
 - Jet Clean I (fig. 1)
 - Jet Clean II (fig. 2)

Instructions de remplissage (Jet Clean I)

- Retirez le récipient du kit de nettoyage. (fig. 3)
- Retirez le bouchon doseur du récipient. (fig. 4)
- Dévissez le bouchon du flacon contenant le liquide de nettoyage, enlevez le joint étanche et revissez le bouchon.
- Remplissez le récipient avec du liquide de nettoyage HQ200 et revissez fermement le bouchon doseur.
- Remettez le récipient contenant le liquide de nettoyage dans l'appareil de manière à ce que ses parties supérieure et avant soient alignées avec le corps du kit de nettoyage. (fig. 5)

Instructions de remplissage (Jet Clean II)

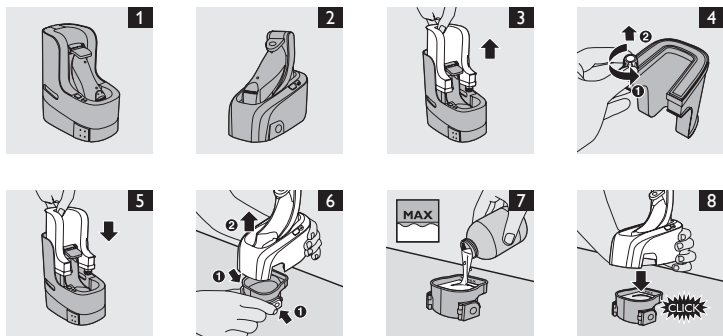
- Appuyez simultanément sur les deux boutons situés sur les côtés de la cuve (1) et retirez le kit de nettoyage de la cuve (2). (fig. 6)

La cuve se détache.

- Dévissez le bouchon doseur du flacon de liquide de nettoyage et retirez le joint étanche.
 - Remplissez la cuve de liquide de nettoyage jusqu'au niveau indiqué. (fig. 7)
 - Remplacez le kit de nettoyage sur la cuve. (fig. 8)
- Assurez-vous que les boutons de déverrouillage se remettent en place.

Jet Clean Solution

HQ200



ITALIANO

Introduzione

Esistono due tipi di accessorio di pulizia:

- Jet Clean I (fig. 1)
- Jet Clean II (fig. 2)

Istruzioni per il riempimento di Jet Clean I

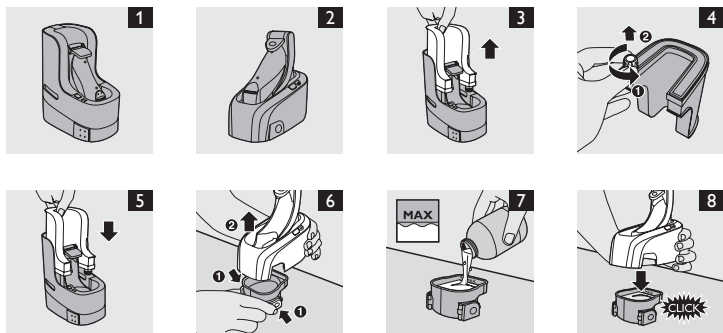
- 1 Rimuovete il recipiente del liquido dall'accessorio di pulizia. (fig. 3)
- 2 Rimuovete il tappo dosatore dal recipiente. (fig. 4)
- 3 Allentate il tappo del flacone del liquido detergente, togliete la guarnizione e riavvitare il tappo sul flacone.
- 4 Riempite il recipiente con il liquido detergente HQ200 e riavvitare accuratamente il tappo dosatore sul recipiente.
- 5 Reinserite il recipiente del liquido detergente nell'accessorio di pulizia, in modo che la parte superiore e anteriore del recipiente siano perfettamente allineate con l'alloggiamento dell'accessorio. (fig. 5)

Istruzioni per il riempimento di Jet Clean II

- 1 Premete contemporaneamente i pulsanti sui due lati del vano di pulizia (1) e sollevate l'apparecchio dal vano (2). (fig. 6)
Il vano di pulizia rimane in posizione arretrata.
- 2 Svitare il tappo dal flacone del liquido detergente e togliete la guarnizione.
- 3 Riempite il vano di pulizia con il liquido detergente HQ200 fino all'indicazione MAX. (fig. 7)
- 4 Riposizionate l'accessorio di pulizia nell'apposito vano. (fig. 8)
Verificate che i pulsanti di sgancio scattino in posizione.

Jet Clean Solution

HQ200



NEDERLANDS

Inleiding

Er zijn twee typen wasmachines:

- Jet Clean I (fig. 1)
- Jet Clean II (fig. 2)

Vulinstructie voor Jet Clean I

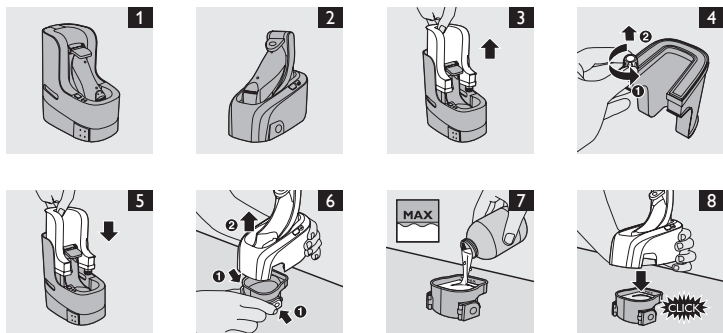
- 1 Neem het vloeistofreservoir van de wasmachine af. (fig. 3)
- 2 Verwijder de doseerdop van het vloeistofreservoir. (fig. 4)
- 3 Verwijder de dop van de fles met reinigingsvloeistof, verwijder de luchtdichte verzegeling en schroef de dop terug op de fles.
- 4 Vul het vloeistofreservoir met HQ200 reinigingsvloeistof en schroef de doseerdop stevig terug op het reservoir.
- 5 Plaats het vloeistofreservoir terug in de wasmachine. Zorg er hierbij voor dat de bovenzijde en voorzijde van het reservoir zich op dezelfde hoogte bevinden als de behuizing van de wasmachine. (fig. 5)

Vulinstructie voor Jet Clean II

- 1 Druk de ontgrendelknoppen aan beide zijden van de reinigingskamer gelijktijdig in (1) en til de wasmachine van de reinigingskamer af (2). (fig. 6)
De reinigingskamer blijft achter.
- 2 Verwijder de doseerdop van de fles met reinigingsvloeistof en verwijder de luchtdichte verzegeling.
- 3 Vul de reinigingskamer tot de MAX-aanduiding met HQ200-reinigingsvloeistof. (fig. 7)
- 4 Plaats de wasmachine terug op de reinigingskamer. (fig. 8)
Zorg ervoor dat de ontgrendelknoppen op hun plaats klikken.

Jet Clean Solution

HQ200



NORSK

Innledning

Det finnes to typer rengjøringsenheter:

- Jet Clean I (fig. 1)
- Jet Clean II (fig. 2)

Påfyllingsinstruksjoner for Jet Clean I

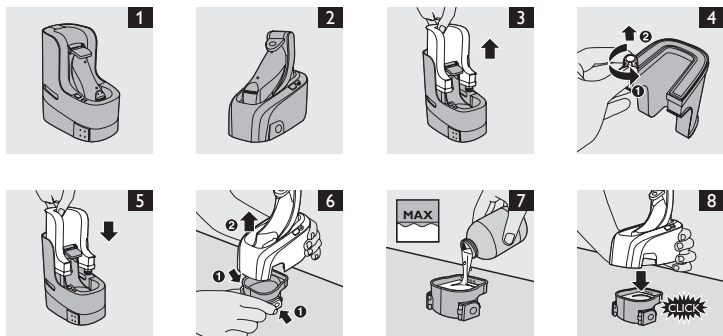
- 1 Fjern væskebeholderen fra rengjøringsenheten. (fig. 3)
- 2 Ta av korken på væskebeholderen. (fig. 4)
- 3 Skru av korken på flasken med rengjøringsmiddel, fjern den lufttette forseglingen, og skru korken på flasken igjen.
- 4 Fyll beholderen med HQ200-rengjøringsmiddel, og skru korken ordentlig på beholderen igjen.
- 5 Sett væskebeholderen tilbake i rengjøringsenheten slik at toppen og forsiden på beholderen er justert i forhold til holderen. (fig. 5)

Oppfyllingsinstruksjoner for Jet Clean II

- 1 Trykk samtidig på utløserknappene på begge sider av rengjøringskammeret (1), og løft rengjøringsenheten av rengjøringskammeret (2). (fig. 6)
Rengjøringskammeret står igjen.
- 2 Skru av doseringskorken på flasken med rengjøringsmiddel, og fjern den lufttette forseglingen.
- 3 Fyll rengjøringskammeret med HQ200-rengjøringsmiddel opp til MAX-merket. (fig. 7)
- 4 Sett rengjøringsenheten forsiktig tilbake på rengjøringskammeret. (fig. 8)
Kontroller at utløserknappene klikker på plass.

Jet Clean Solution

HQ200



PORTUGUÊS

Introdução

► Há dois tipos de máquinas de limpeza:

- Jet Clean I (fig. 1)
- Jet Clean II (fig. 2)

Instruções de enchimento da máquina de limpeza Jet Clean I

- 1** Retire o contentor do líquido de limpeza da máquina de limpeza. (fig. 3)
- 2** Retire a tampa de dosagem do contentor. (fig. 4)
- 3** Desaperte a tampa do frasco que contém o líquido de limpeza, retire o selo e volte a colocar a tampa no frasco.
- 4** Encha o contentor com líquido de limpeza HQ200 e aperte bem a tampa de dosagem do contentor.
- 5** Volte a colocar o contentor com o líquido de limpeza na máquina de limpeza de modo a que a parte de cima e da frente do contentor fiquem devidamente alinhadas com o corpo da máquina de limpeza. (fig. 5)

Instruções de enchimento da máquina de limpeza Jet Clean II

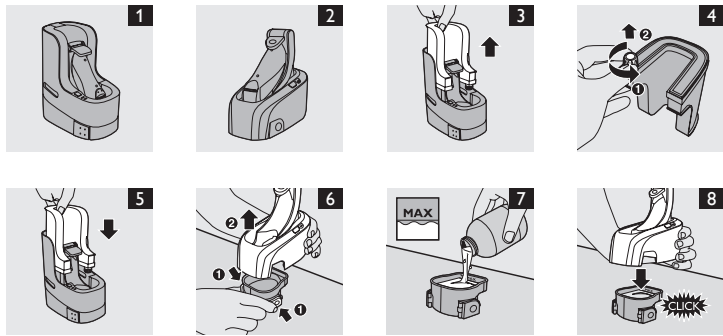
- 1** Prima em simultâneo os botões de libertação de ambos os lados da câmara de limpeza (1) e retire a máquina de limpeza da câmara de limpeza (2). (fig. 6)

A câmara de limpeza fica atrás.

- 2** Desaperte a tampa de dosagem da garrafa com o líquido de limpeza e retire o selo.
- 3** Encha a câmara de limpeza com líquido de limpeza HQ200 até à indicação MAX. (fig. 7)
- 4** Volte a montar a máquina de limpeza na câmara de limpeza. (fig. 8)
Certifique-se de que os botões de libertação ficam bem encaixados.

Jet Clean Solution

HQ200



SVENSKA

Introduktion

Det finns två typer av rengöringsstationer:

- Jet Clean I (Bild 1)
- Jet Clean II (Bild 2)

Instruktion för påfyllning av Jet Clean I

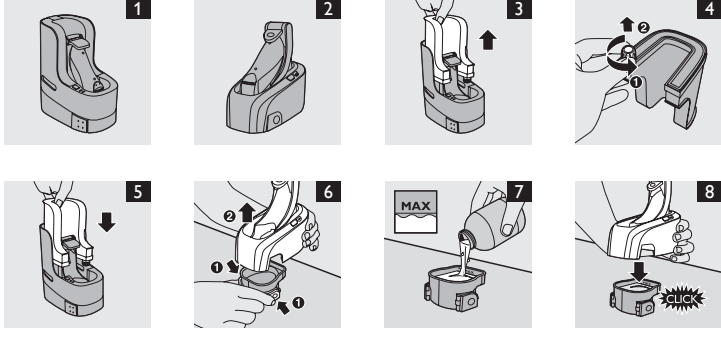
- 1 Avlägsna rengöringsvätskebehållaren från rengöringsstationen. (Bild 3)
- 2 Avlägsna doseringslocket från vätskebehållaren. (Bild 4)
- 3 Skruva av locket på flaskan med rengöringsvätska, ta bort den lufttäta förseglingen och skruva tillbaka locket på flaskan.
- 4 Fyll behållaren med rengöringsvätskan HQ200 och skruva på doseringslocket ordentligt på behållaren igen.
- 5 Sätt tillbaka rengöringsvätskebehållaren i stationen så att behållarens ovansida och framsida är i rät linje med rengöringsstationens hölje. (Bild 5)

Instruktion för påfyllning av Jet Clean II

- 1 Tryck samtidigt på frigöringsknapparna på båda sidor av rengöringsbehållaren (1) och lyft av rengöringsstationen från rengöringsbehållaren (2). (Bild 6)
Rengöringskammaren är nu separerad från stationen.
- 2 Skruva av doseringslocket från flaskan med rengöringsvätska och ta bort den lufttäta förseglingen.
- 3 Fyll rengöringsbehållaren med rengöringsvätskan HQ200 upp till MAX-nivån. (Bild 7)
- 4 Sätt tillbaka rengöringsstationen på rengöringsbehållaren. (Bild 8)
Se till att frigöringsknapparna knäpps på plats.

Jet Clean Solution

HQ200



TÜRKÇE

Giriş

- İki tür yıkama makinesi bulunmaktadır:
- Jet Clean I (Şek. 1)
 - Jet Clean II (Şek. 2)

Doldurma talimatı Jet Clean I

- 1 Temizleme sıvısı bölümünü cihazdan ayırın. (Şek. 3)
- 2 Dozaj başlığını sıvı bölümünden ayırın. (Şek. 4)
- 3 Kapağı açarak, altındaki hava sızdırmaz şişenin mührünü açın ve kapağı şişeye geri takın.
- 4 HQ200 temizleme sıvısını bölmeye doldurun ve dozaj başlığını tekrar bölmeye sıkıca takın.
- 5 Temizleme sıvısı bölümünü tekrar yıkama makinesine doğru bir şekilde yerleştirin. Bölmenin ön ve üst kısımlarının yuvaya doğru yerleştiğinden emin olun. (Şek. 5)

Doldurma talimatı Jet Clean II

- 1 Temizlik bölümünün iki tarafındaki ayırma düğmelerine aynı anda basın (1) ve yıkama makinesini temizleme bölümünden kaldırarak çıkarın (2). (Şek. 6)
Temizleme bölümü arkada kalır.
- 2 Temizleme sıvısı şişesinin dozaj kapağını çevirerek açın ve sızdırmazlık contasını çıkarın.
- 3 Temizleme bölümünü MAX işaretine kadar HQ200 temizleme sıvısıyla doldurun. (Şek. 7)
- 4 Yıkama makinesini temizleme bölümüne tekrar yerleştirin. (Şek. 8)
Ayırma düğmelerinin tekrar yerine geçtiğinden emin olun.