

Pro 24/ 24T 4BW

PC All-in-One (AIO)

Sistema MS-AE92

Contenuti

Avvisi sui diritti d'autore.....	iii
Marchi	iii
Revisione	iii
Aggiornamento e Garanzia	iv
Acquisizione delle parti di ricambio	iv
Supporto tecnico	iv
Caratteristiche del prodotto ecologico.....	iv
Politica ambientale	v
Informazioni sulle sostanze chimiche.....	v
Informazioni sulla batteria	v
Istruzioni per la sicurezza.....	vi
Conformità CE.....	viii
Dichiarazione FCC-B sulle interferenze di frequenza radio	viii
Dichiarazione RAEE.....	viii
1. Descrizione.....	1-1
Contenuto della confezione.....	1-2
Descrizione del sistema	1-3
Sostituzione dei componenti e Aggiornamento.....	1-10
2. Preparazione	2-1
Suggerimenti per la sicurezza ed il comfort	2-2
Impostazione hardware.....	2-3
3. Funzionamento del sistema	3-1
Risparmio energia.....	3-2
Connessione di rete (Windows 10)	3-4
Ripristino del sistema (Windows 10).....	3-7
A. Risoluzione dei problemi	A-1

Avvisi sui diritti d'autore

Il materiale di questo documento è proprietà intellettuale della MICRO-STAR INTERNATIONAL. Le informazioni contenute in questo manuale sono state controllate accuratamente; tuttavia non è data garanzia sulla correttezza dei contenuti. Poiché i nostri prodotti sono soggetti a miglioramenti continui, ci riserviamo il diritto di eseguire modifiche senza obbligo di preavviso.

Marchi

Tutti i marchi sono di proprietà dei rispettivi proprietari.

Revisione

Revisione	Data
V1.0	2015/12

Aggiornamento e Garanzia

Si prega di notare che alcuni componenti pre-installati sul prodotto possono essere aggiornati o sostituiti a richiesta dell'utente in base al modello acquistato. Per tutte le altre informazioni sul prodotto acquistato, rivolgersi al rivenditore locale. Tutti i tentativi di aggiornamento o sostituzione eseguiti da persone diverse dal rivenditore autorizzato o dal Centro assistenza, annullano la garanzia. Si raccomanda vivamente di rivolgersi al rivenditore autorizzato o al Centro assistenza per tutti gli aggiornamenti e le sostituzioni.

Acquisizione delle parti di ricambio

Si prega di notare che l'acquisizione delle parti di ricambio (o compatibili) dei prodotti acquistati in alcuni paesi o territori può essere soddisfatta dal produttore per un massimo di 5 anni dalla fine della produzione del prodotto, in base alle normative in vigore al tempo. Rivolgersi al produttore usando il sito <http://www.msi.com/support/> per informazioni dettagliate sulla richiesta delle parti di ricambio.

Supporto tecnico

Se si verificano dei problemi col sistema e nel manuale d'uso non si trovano le istruzioni per risolverli, rivolgersi al negozio dove è stato acquistato il prodotto oppure al rivenditore locale. In alternativa, controllare le seguenti risorse per altre informazioni ed assistenza. Visitare il sito MSI, all'indirizzo: <http://www.msi.com/support/> per guide tecniche, aggiornamenti BIOS, aggiornamenti dei driver ed altre informazioni.

Caratteristiche del prodotto ecologico

- ☑ Ridotto consumo energetico durante l'uso e lo standby
- ☑ Uso limitato di sostanze dannose per l'ambiente e la salute
- ☑ Facile smantellamento e riciclaggio
- ☑ Uso ridotto delle risorse naturali incoraggiando il riciclaggio
- ☑ Durata allungata del prodotto grazie a facili aggiornamenti
- ☑ Ridotta produzione di rifiuti solidi grazie alla politica di ritiro dell'usato

Politica ambientale

- ☐ Il prodotto è stato progettato per permettere il riutilizzo ed il riciclaggio appropriato delle parti e non deve essere buttato via.
- ☐ Gli utenti devono rivolgersi al centro autorizzato di raccolta locale per il riciclare e smaltire i prodotti usati.
- ☐ Per altre informazioni sul riciclo, visitare il sito MSI e rivolgersi ad un distributore locale.
- ☐ Gli utenti possono contattarci all'indirizzo gpcontdev@msi.com per informazioni su smaltimento, ritiro, riciclaggio e smontaggio appropriato dei prodotti MSI.



Informazioni sulle sostanze chimiche

In conformità con le normative sulle sostanze chimiche, quale la normativa EU REACH (normativa CE N. 1907/2006 del Parlamento e del Consiglio Europeo), MSI fornisce informazioni relative alle sostanze chimiche presenti nei prodotti sul sito:

http://www.msi.com/html/popup/csr/evmtprrt_pcm.html

Informazioni sulla batteria



Unione Europea:

Le batterie, i gruppi batteria e gli accumulatori non devono essere smaltiti come rifiuti domestici indifferenziati. Utilizzare il sistema pubblico di raccolta per restituirli, riciclarli o trattarli in conformità con le normative locali.



Taiwan:

Per la protezione dell'ambiente, le batterie scariche devono essere smaltite separatamente per il riciclaggio o lo smaltimento specifico.

廢電池請回收

California, Stati Uniti:

La batteria a cella può contenere materiale perclorato e richiede un trattamento speciale se riciclata o smaltita in California.

Per ulteriori informazioni, visitare il sito:

<http://www.dtsc.ca.gov/hazardouswaste/perchlorate/>

Vi è pericolo di esplosione se la batteria è sostituita in modo scorretto. Sostituire solamente con lo stesso tipo di batteria, oppure con tipo equivalente raccomandato dal produttore.

Istruzioni per la sicurezza



- ☑ Leggere attentamente e completamente le istruzioni di sicurezza.
- ☑ Deve essere presa nota di tutti gli avvisi e le avvertenze riportate nel manuale d'uso.



Conservare la Guida all'uso, fornita in dotazione, per riferimenti futuri.

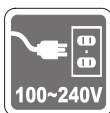


Tenere questa attrezzatura lontana dall'umidità e dalle alte temperature.

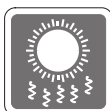


Collocare questa attrezzatura su una superficie stabile prima di eseguire l'installazione.

VI



- ☑ Assicurarsi che la tensione nominale sia nei limiti di sicurezza e che sia stata regolata in modo appropriato sul valore 100~240V prima di collegare l'attrezzatura alla presa di corrente. Non rimuovere lo spinotto protettivo di messa a terra della spina. L'attrezzatura deve essere collegata ad una presa di corrente con messa a terra.
- ☑ Scollegare sempre il cavo d'alimentazione CA prima di installare qualsiasi scheda o modulo aggiuntivo.
- ☑ Scollegare sempre il cavo d'alimentazione CA, o togliere la corrente dalla presa a muro, quando l'attrezzatura resta inutilizzata per periodi prolungati per ridurre a zero i consumi di energia elettrica.



Le aperture sulle coperture servono per la convezione dell'aria e per impedire il surriscaldamento dell'attrezzatura. Non coprire queste aperture.



Non lasciare l'attrezzatura in ambienti d'immagazzinamento, non condizionati, con temperature superiori ai 60°C (140°F) o inferiori ai 0°C (32°F), perché si può danneggiare l'attrezzatura.

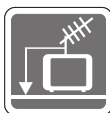
NOTA: La temperatura operativa massima è di circa 40°C.



Non versare mai alcun liquido nelle aperture perché si possono provocare danni all'attrezzatura o subire scosse elettriche.



Collocare il cavo d'alimentazione in modo che nessuno possa calpestarlo. Non collocare nulla sopra il cavo d'alimentazione.



☑ Quando si collega il cavo coassiale al sintonizzatore TV, è necessario assicurarsi che la schermatura metallica sia collegata in modo sicuro al sistema di messa a terra della costruzione.

☑ Il sistema di distribuzione dei cavi deve essere messo a terra in base alla direttiva ANSI/NFPA 70, al National Electric Code (NEC), in particolare alla Sezione 820.93, Grounding of Outer Conductive Shield of a Coaxial Cable (Messa a terra di uno schermo conduttore esterno di un cavo coassiale).



Tenere sempre il dispositivo lontano da oggetti con forte campo magnetico o elettrico.

Se si verifica una qualsiasi delle seguenti situazioni, fare controllare l'attrezzatura dal personale dell'assistenza:



☑ Il cavo d'alimentazione o la spina è danneggiata.

☑ Del liquido è penetrato nell'attrezzatura.

☑ L'attrezzatura è stata esposta ad umidità.

☑ L'attrezzatura non funziona bene oppure non funziona come descritto nel manuale d'uso.

☑ L'attrezzatura è caduta e si è danneggiata.

☑ L'attrezzatura ha evidenti segni di rottura.

1. Le unità ottiche di archiviazione sono classificate come PRODOTTI LASER DI CLASSE 1. È vietato l'uso dei controlli, delle regolazioni, oppure l'esecuzione delle procedure in modo diverso da quello qui specificato.

2. Non toccare la lente all'interno dell'unità.

Conformità CE

La Micro-Star International CO., LTD dichiara che questo dispositivo è conforme ai requisiti essenziali sulla sicurezza e ad altri requisiti pertinenti della Direttiva Europea.



Dichiarazione FCC-B sulle interferenze di frequenza radio

Questa attrezzatura è stata collaudata e trovata conforme ai limiti di un apparecchio digitale di Classe B, in conformità alla parte 15 delle Normative FCC. Questi limiti sono designati a fornire una protezione ragionevole da interferenze dannose in un'installazione privata.



Questa attrezzatura genera, utilizza e può emanare energia di frequenza radio e, se non è installata ed utilizzata in accordo alle istruzioni date, può causare interferenze dannose alle comunicazioni radio. Non c'è tuttavia garanzia che non si verifichino interferenze in installazioni particolari. Se questa attrezzatura provoca interferenze dannose alla ricezione radio o televisiva, che possono essere determinate accendendo o spegnendo l'attrezzatura, l'utente è incoraggiato a cercare di correggere l'interferenza adottando una o più delle seguenti misure:

- Riorientare o riposizionare l'antenna di ricezione.
- Aumentare la distanza tra l'attrezzatura ed il ricevitore.
- Collegare l'attrezzatura ad una presa di corrente su un circuito diverso da quello al quale è collegato il ricevitore.
- Consultare il rivenditore o un tecnico specializzato radio/TV per aiuto.

Avviso 1

Cambiamenti o modifiche non espressamente approvati dalla parte responsabile alla conformità, possono annullare l'autorità dell'utente all'uso di questa attrezzatura.

Avviso 2

I cavi d'interfaccia, se usati, ed il cavo d'alimentazione CA devono essere schermati, per essere conformi alle normative sulle emissioni.

VOIR LA NOTICE D'INSTALLATION AVANT DE RACCORDER AU RESEAU.

Questo prodotto è conforme alla Parte 15 delle Norme FCC. Il funzionamento è soggetto alle seguenti due condizioni:

1. Questo dispositivo non può provocare interferenze dannose.
2. questo dispositivo deve accettare tutte le interferenze ricevute, incluse le interferenze che possono provocare operazioni indesiderate.

Dichiarazione RAEE

In base alla Direttiva dell'Unione Europea ("EU") sullo smaltimento delle attrezzature elettriche ed elettroniche, Direttiva 2002/96/EC che è entrata in vigore il 13 Agosto 2005, le "attrezzature elettriche ed elettroniche" non possono più essere smaltite insieme ai rifiuti urbani ed i produttori delle attrezzature previste sono obbligati a ritirare tali prodotti al termine della loro durata utile.

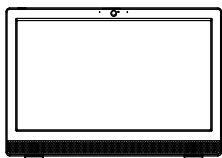


1

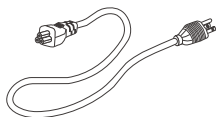
Descrizione

Questo sistema è stato progettato per un commercio ecologico e uno stile di vita digitale intelligente, tramite un display a LED retroilluminato antiriflesso per aumentare la chiarezza, riducendo l'impatto per la vista. Con una struttura ed una base progettate ad hoc, la tecnologia si fonde con la vita, rendendo i computer più facili da usare e adatti sia ai privati che alle imprese.

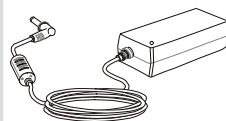
Contenuto della confezione



PC All-in-One



Adattatore di corrente
CA/CC



Cavo di alimentazione
CA



Tastiera (Opzionale)



Mouse (Opzionale)



Disco driver/utilità

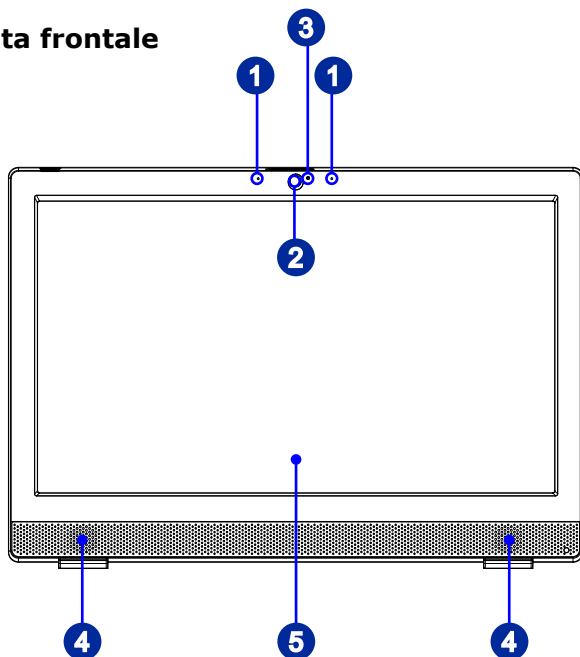


Manuale d'uso e
Guida rapida

- * Mettersi immediatamente in contatto con il nostro Centro assistenza se qualsiasi elemento manca o è danneggiato.
- * Le immagini sono solo per riferimento ed i contenuti della confezione potrebbero variare leggermente in base al modello acquistato.

Descrizione del sistema

► Veduta frontale

**1****Microfono**

Il microfono integrato può essere utilizzato per la chat.

2**Webcam**

La webcam integrata può essere usata per acquisire immagini e, insieme al microfono, per registrazioni video e videoconferenze, o per qualsiasi altra applicazione interattiva.

3**Indicatore LED**

Il LED indica quando la registrazione è in corso. Il LED deve essere acceso quando il dispositivo acquisisce il video e spento quando non acquisisce il video.

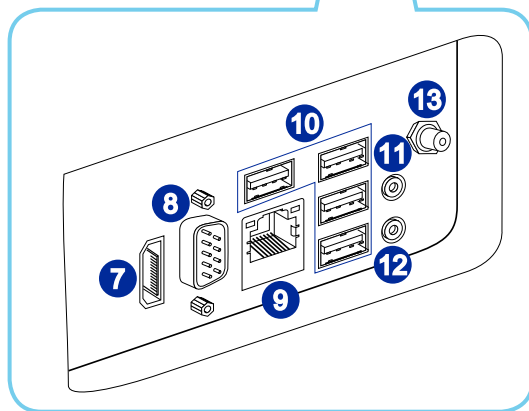
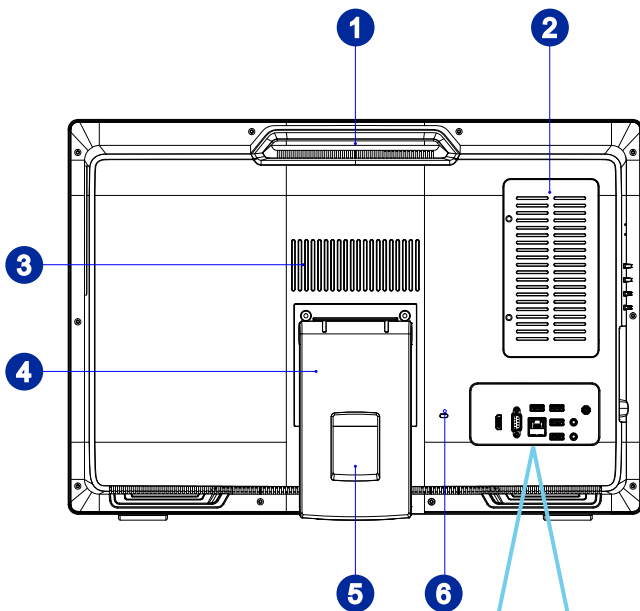
4**Casse stereo**

Le casse stereo integrate con sistema stereo hanno un rendimento audio d'alta qualità.

5**Schermo**

Il display retroilluminato a LED da 24 pollici offre una risoluzione 1920 x 1080 Full HD nel formato widescreen 16:9.

► Veduta posteriore



1 Maniglia

Utilizzare la maniglia per sollevare e spostare il sistema.

2 Porta di manutenzione**3** Ventolina

Le aperture sulle coperture servono per la convezione dell'aria e per impedire il surriscaldamento dell'attrezzatura. Non coprire queste aperture.

4 Base

Usare questa base per collocare il sistema su una superficie piatta e stabile.

5 Foro passacavi

Infilare i cavi attraverso questo foro per evitare si attorciglino quando si collegano i dispositivi.

6 Porta blocco Kensington

Questo PC AIO è dotato di una porta di protezione Kensington, che permette di fissare il PC AIO con un lucchetto o altro dispositivo di blocco attaccati ad un cavo metallico rivestiti di gomma. L'estremità del cavo è dotata di un occhiello che consente al cavo di essere fatto passare attorno ad un oggetto stabile, come un tavolo pesante o altro mobile simile, assicurando così il PC AIO in sito.

7 Porta uscita HDMI **HDMI**[™]
HIGH-DEFINITION MULTIMEDIA INTERFACE

L'interfaccia HDMI (High-Definition Multimedia Interface) è un'interfaccia audio/ video completamente digitale capace di trasmettere flussi non compressi. Il protocollo HDMI supporta in un unico cavo tutti i formati TV, includendo standard, video ad alta definizione migliorato, audio digitale multicanale.

8 Porta seriale (optional)

La porta seriale supporta scanner per codici a barre, stampanti di codici a barre, registratori di cassa, POS, eccetera.

9

Connettore LAN RJ-45

Il connettore LAN standard RJ-45 serve per eseguire il collegamento alla LAN (Local Area Network), usando un cavo di rete.



LED	Colore	Stato del LED	Condizione
Sinistra	Giallo	Spento	Il collegamento LAN non è stato stabilito
		Acceso (sempre)	Il collegamento LAN è stato stabilito
		Acceso (lampeggiante)	Il computer sta comunicando con un altro computer sulla LAN.
Destra	Verde	Spento	È stata selezionata la velocità dati 10 Mbit/s.
		Acceso	È stata selezionata la velocità dati 100 Mbit/s.
	Arancione	Acceso	È stata selezionata la velocità dati 1000 Mbit/s.

10

Porta USB 2.0

La porta USB (Universal Serial Bus) permette di collegare dispositivi USB come tastiera, mouse o altri dispositivi compatibili USB. Supporta velocità di trasferimento dati fino a 480Mbit/s (Hi-Speed).

1-6

11

Connettore microfono

Questo connettore serve per i microfoni.

12

Connettore uscita linea

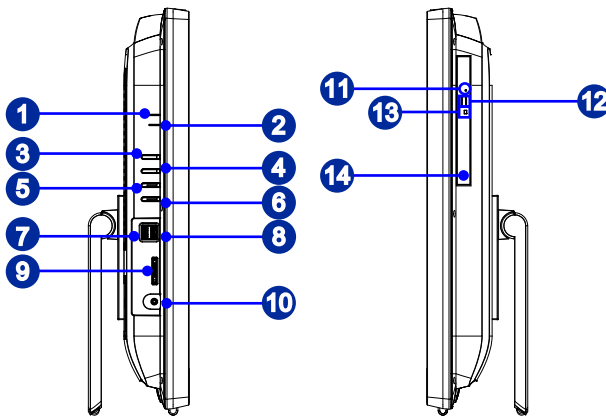
Questo connettore serve per le cuffie o per le casse.

13

Connettore antenna sintonizzatore TV (Opzionale)

Questo connettore serve per l'antenna TV digitale.

► Vista laterale



1

LED di accensione monitor

Il LED di accensione si illumina quando si accende il monitor e si spegne quando si spegne il monitor.

2

LED unità disco rigido

Questo indicatore mostra lo stato dell'attività dell'unità HDD. Lampeggia quando il sistema accede ai dati dell'unità HDD e rimane spento quando non è rilevata attività del disco.

3

Tasto di accensione monitor / Modalità

Questo tasto funziona come tasto di accensione monitor e come interruttore di ingresso segnale tra PC e HDMI.

4

Tasto Menu

premere questo tasto per visualizzare e passare tra i menu Brightness (Luminosità) e Volume.

5

Tasto Luminosità/ Volume su

Premere questo tasto per regolare luminosità/volume verso l'alto.

6

Tasto Luminosità/ Volume giù

Premere questo tasto per regolare luminosità/volume verso il basso.

7

Porta USB 3.0

La porta USB 3.0 è compatibile con i dispositivi USB 2.0. Supporta velocità di trasferimento dati fino a 5Gbit/s (SuperSpeed).

8 Porta USB 3.0 (con tecnologia MSI Super Charger)

La porta USB 3.0 è compatibile con i dispositivi USB 2.0. Supporta velocità di trasferimento dati fino a 5Gbit/s (SuperSpeed).

Con la tecnologia MSI Super Charger, non solo funziona come una normale porta USB 3.0, ma permette anche di caricare dispositivi USB anche quando il sistema è spento. Non sarà più necessario lasciare acceso il sistema solo per caricare i dispositivi USB. Inoltre, riduce del 40% i tempi di caricamento, rendendo la vita più efficiente che mai.

9 Lettore di schede

Il lettore di schede integrato può supportare vari tipi di schede di memoria.

10 Connettore di alimentazione

L'adattatore di corrente CA/CC converte la corrente alternata CA in corrente continua CC e va collegato a questo connettore. L'alimentazione erogata da questo connettore è quella che alimenta il PC. Per prevenire danni al PC, usare sempre l'adattatore di corrente fornito in dotazione.

11 Foro di espulsione

Inserire un oggetto lungo e fino (come un fermaglio per fogli di carta) nel foro di espulsione per aprire manualmente il cassetto del disco se il tasto di espulsione non funziona.

12 Tasto di espulsione

Premere il tasto di espulsione per aprire il cassetto dell'unità ottica.

13 LED ODD

Se il LED ODD è acceso, significa che il sistema sta leggendo i dati da, oppure scrivendo i dati su un CD o DVD.

14 Unità ottica opzionale

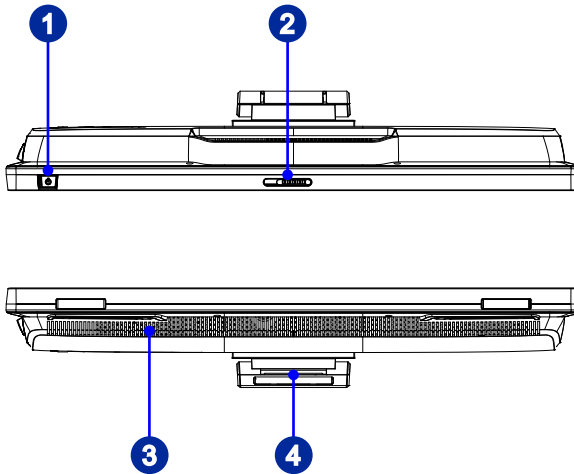
È integrata una unità DVD Super-Multi per l'Home Entertainment (Blu-ray è optional).

Importante

1. Per motivi di sicurezza, suggeriamo di collegare prima l'adattatore di corrente CA/CC al PC AIO e poi di collegare il cavo d'alimentazione CA alla presa di corrente.

2. Si raccomanda di collegare alle porte USB 3.0 dispositivi ad alta velocità, mentre si suggerisce di collegare alle porte USB 2.0 del pannello posteriore dispositivi a bassa velocità, come mouse o tastiere.

► Veduta superiore e inferiore



1

Tasto/LED alimentazione del sistema

Premere il tasto d'alimentazione del sistema per accendere e spegnere il sistema.

Il LED di alimentazione si illumina quando il sistema è acceso e si spegne quando il sistema è spento. In modalità di risparmio energetico, il LED lampeggia in modalità S3 (Suspend to RAM) e si spegne in modalità S4 (Suspend to Disk).

2

Copri-telecamera

Utilizzare il copri-telecamera per proteggere la propria privacy da potenziali hacker.

3

Ventolina

Le aperture sulle coperture servono per la convezione dell'aria e per impedire il surriscaldamento dell'attrezzatura. Non coprire queste aperture.

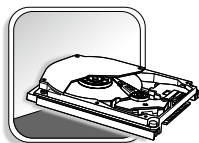
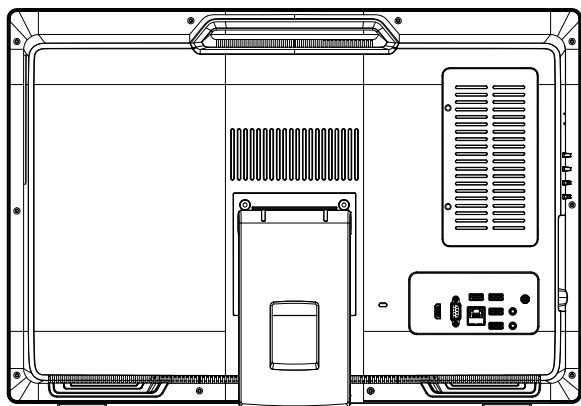
4

Base

Usare questa base per collocare il sistema su una superficie piatta e stabile.

Sostituzione dei componenti e Aggiornamento

Si prega di notare che alcuni componenti pre-installati sul prodotto possono essere aggiornati o sostituiti a richiesta dell'utente in base al modello acquistato.



Per tutte le altre informazioni sul prodotto acquistato, rivolgersi al rivenditore locale. Tutti i tentativi di aggiornamento o sostituzione eseguiti da persone diverse dal rivenditore autorizzato o dal Centro assistenza, annullano la garanzia. Si raccomanda vivamente di rivolgersi al rivenditore autorizzato o al Centro assistenza per tutti gli aggiornamenti e le sostituzioni.

2

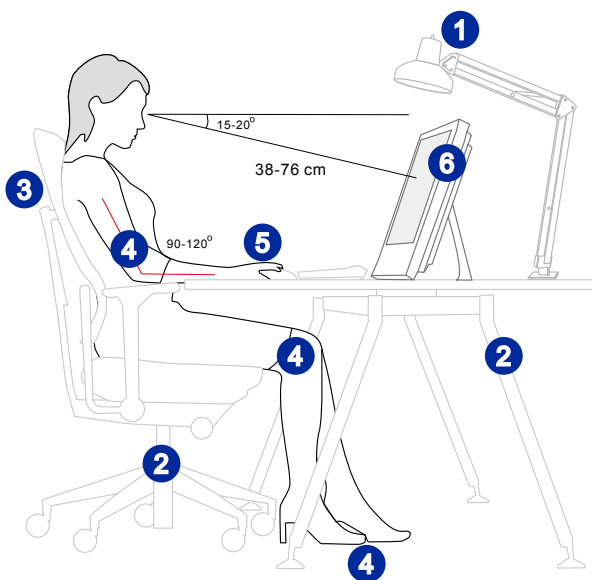
Preparazione

Questo capitolo fornisce le informazioni sulle procedure d'installazione dell'hardware. Quando si collegano le periferiche, prestare attenzione a come si maneggiano i dispositivi ed indossare un bracciale con messa a terra per evitare l'elettricità statica.

Suggerimenti per la sicurezza ed il comfort

Il PC AIO è un piattaforma portatile che consente di lavorare ovunque. Tuttavia, la scelta di un buon ambiente lavorativo è importante quando si lavora per molte ore al PC.

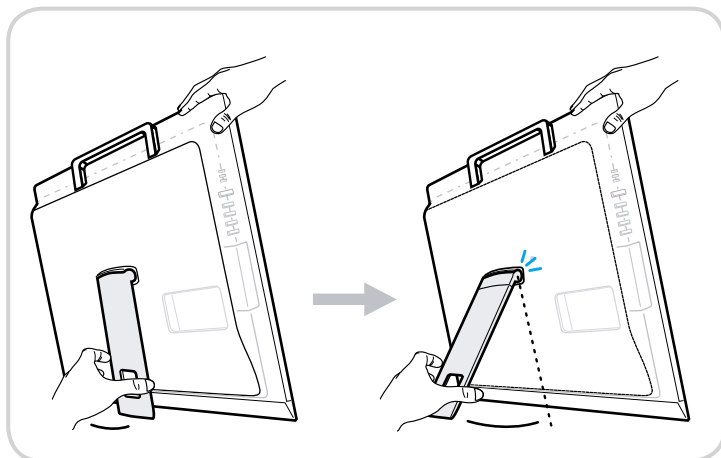
1. L'area di lavoro deve avere un'illuminazione sufficiente.
2. Scegliere un tavolo ed una sedia appropriata e regolare la loro altezza per adattarle alla postura quando si lavora.
3. Quando ci si siede, stare dritti e mantenere una buona postura. Regolare lo schienale (se possibile) per sostenere comodamente la schiena.
4. Appoggiare entrambi i piedi sul pavimento in modo naturale, così che le ginocchia ed i gomiti abbiano la posizione appropriata (angolo di circa 90 gradi) quando si lavora.
5. Appoggiare in modo naturale le mani sul tavolo così da supportare i polsi.
6. Regolare l'angolazione/posizione del PC AIO così da ottenere la veduta ottimale.
7. Evitare di usare il PC in luoghi che creano disagio (come sul letto).
8. Il PC AIO è un dispositivo elettrico. Tratarlo con grande attenzione per evitare lesioni personali.



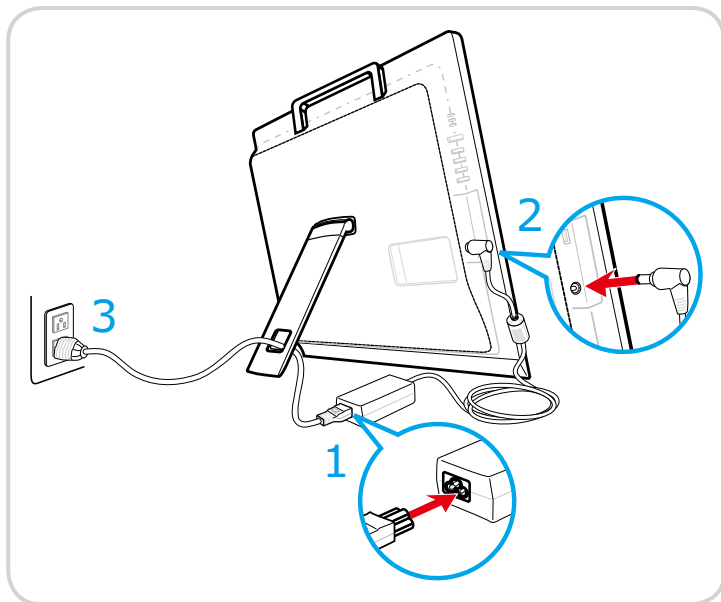
Impostazione hardware

Importante

- Le illustrazioni sono fornite a puro titolo di riferimento. Il sistema potrebbe essere differente nell'aspetto.
 - Assicurarsi che il sistema sia stato messo a terra tramite il cavo di alimentazione e la presa elettrica prima di accendere il sistema.
 - Non utilizzare oggetti appuntiti sullo schermo.
1. Regolare la base all'angolazione più adatta fino a quando il sistema è posizionato saldamente.

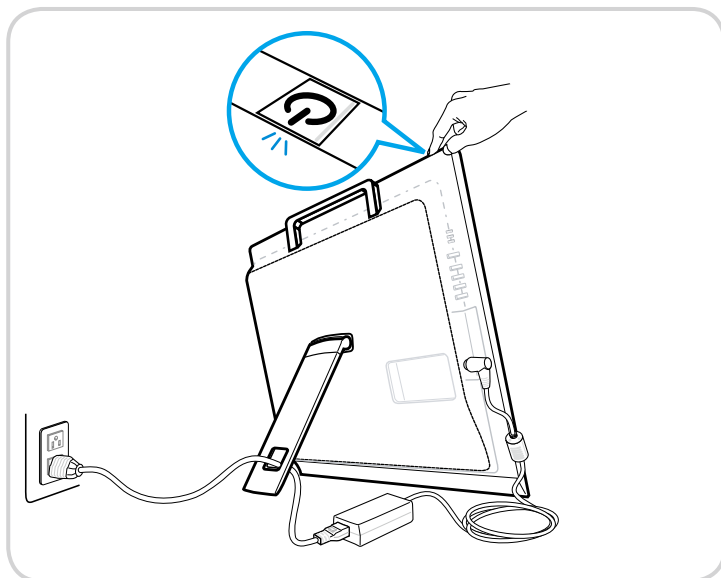


2. Collegare l'adattatore al sistema e inserire il cavo di alimentazione.



2-4

3. Premere il tasto di alimentazione per accendere il sistema.



3

Funzionamento del sistema

Questo capitolo fornisce le informazioni sulle procedure essenziali per il funzionamento del sistema.

Importante


Tutte le informazioni sono soggette a modifiche senza preavviso.

Risparmio energia

Risparmio energia dei PC e dei monitor permette di risparmiare quantità significative di elettricità e di apportare benefici all'ambiente.

Per risparmiare energia, spegnere gli schermi ed impostare i PC per accedere alla modalità di sospensione dopo un periodo di inattività.

► Risparmio energia su Windows 10

- La voce [Power Options] (Opzioni risparmio energia) del sistema operativo Windows permette di controllare le funzioni di risparmio energetico dello schermo, del disco rigido e della batteria. Fare clic con il tasto destro su [Start] , selezionare [Control Panel] (Pannello di controllo) dall'elenco, quindi fare clic su [System and Security] (Sistema e sicurezza).



Selezionare [Power Options] (Opzioni risparmio energia) e scegliere il piano energetico che meglio soddisfa le esigenze personali. Le impostazioni possono anche essere configurate facendo clic su [Change plan settings] (Modifica impostazioni combinazione).

- Il menu Spegni computer presenta le opzioni Sospendi (S3/S4) e Spegnimento (S5) per un rapido e semplice risparmio energetico del sistema.

► Risparmio energia tramite monitor con certificazione ENERGY STAR

La funzione di risparmio energia consente al computer di avviarsi a bassa potenza o in modalità "Sospensione" dopo un certo periodo di inattività da parte dell'utente. Se utilizzata con monitor dotato di certificazione ENERGY STAR, questa funzione supporta anche simili funzioni di risparmio energia del monitor. Per usufruire di tali risparmi energetici potenziali, la funzione di gestione energetica è stata preimpostata per comportarsi nei seguenti modi quando il sistema è azionato tramite alimentazione CA:

- Spegnere il display dopo 15 minuti
- Avviare la modalità Sospensione dopo 30 minuti



ENERGY STAR

► Riattivazione del sistema

Il computer sarà in grado di riattivarsi dalla modalità di risparmio energetico in risposta agli input di:

- tasto di alimentazione
- rete (Wake On LAN),
- mouse,
- tastiera.




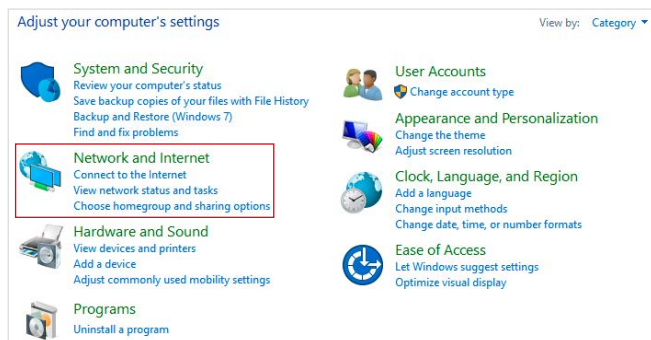
Suggerimenti per il risparmio energetico:

- Spegnerne il monitor premendo il tasto di alimentazione dello schermo quando non è utilizzato.
- Configurare le impostazioni delle Opzioni risparmio energia di Windows per ottimizzare il risparmio energia del PC.
- Installare un software di risparmio energetico per gestire i consumi del PC.
- Scollegare sempre il cavo di alimentazione CA o togliere la corrente dalla presa a muro, quando il PC resta inutilizzato per periodi prolungati per ridurre a zero i consumi di energia elettrica.

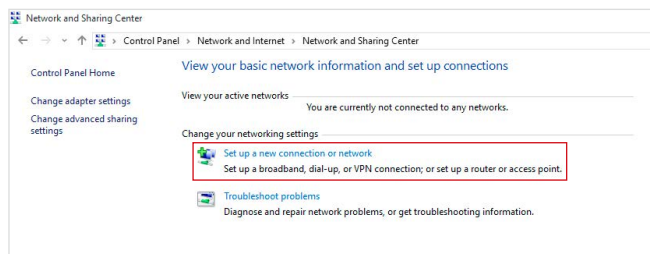
Connessione di rete (Windows 10)

► Rete cablata

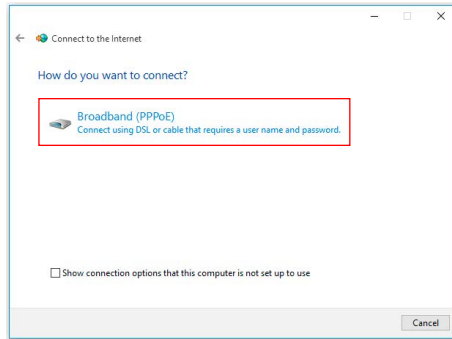
1. Fare clic con il tasto destro su [Start]  e selezionare [Control Panel] (Pannello di controllo) dall'elenco.
2. Selezionare Select [View network status and tasks] (Visualizza stato della rete e attività) in [Network and Internet] (Rete e Internet).



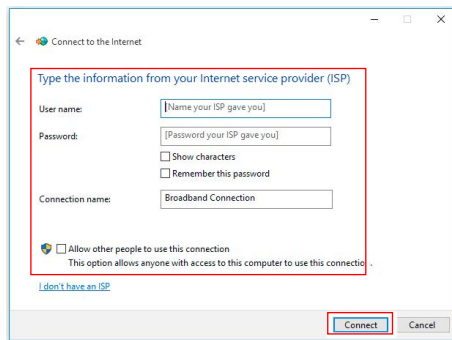
3. Selezionare [Set up a new connection or network] (Configura nuova connessione o rete).




4. Selezionare [Connect to the Internet] (Connetti a Internet) e fare clic su [Next] (Avanti).
5. Selezionare [Broadband (PPPoE)] (Banda larga (PPPoE)) per connettersi tramite linea DSL o via cavo con nome utente e password.

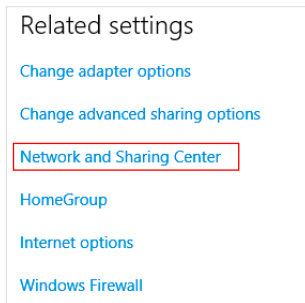


6. Inserire le informazioni fornite dal provider di servizi Internet (ISP) e fare clic su [Connect] (Connetti) per stabilire la connessione alla rete locale (LAN).



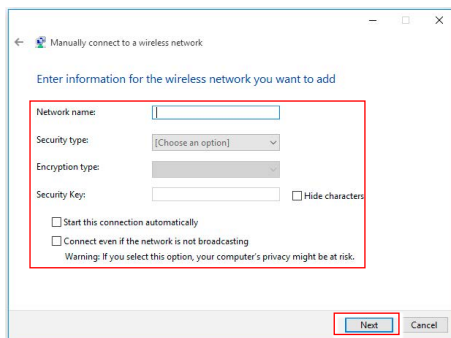
► Rete wireless

1. Andare su [Start] , fare clic su [Settings] (Impostazioni) e selezionare [Network and Internet] (Rete e Internet).
2. Appare un elenco di connessioni WLAN disponibili. Selezionare una connessione dall'elenco.
3. Per stabilire una nuova connessione, selezionare [Network and Sharing Center]. (Centro connessioni di rete e condivisione).



3-6

4. Selezionare [Set up a new connection or network] (Configura nuova connessione o rete).
5. Quindi, scegliere [Manually connect to a wireless network] (Connetti manualmente a una rete wireless) e fare clic su [Next] (Avanti) per continuare.
6. Inserire le informazioni della rete wireless che si vuole aggiungere e fare clic su [Next] (Avanti) per procedere.



7. La connessione WLAN è stata creata.


Ripristino del sistema (Windows 10)

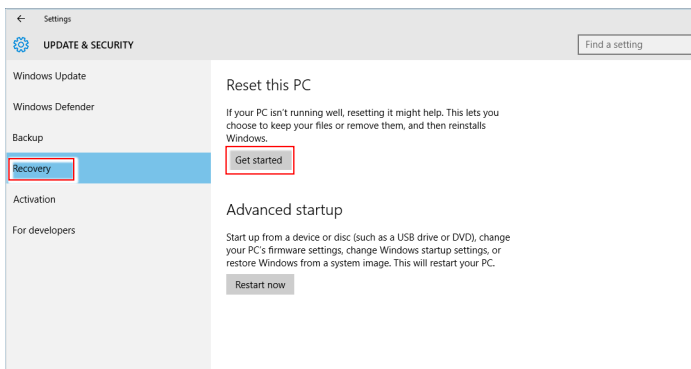
Lo scopo d'uso della funzione di ripristino del sistema può includere:

- Ripristino del sistema allo stato iniziale sulle impostazioni predefinite.
- Quando si verificano degli errori del sistema operativo in uso.
- Quando il sistema operativo è infettato da virus e non è in grado di funzionare in modo normale.
- Quando si vuole installare il sistema operativo in altre lingue integrate.

Prima di usare la Funzione di ripristino del sistema, eseguire il backup di tutti i dati importanti salvati sull'unità del sistema o altri dispositivi d'archiviazione. Se la soluzione che segue non ripristina il sistema, rivolgersi al distributore locale autorizzato o al nostro Centro assistenza per il supporto.

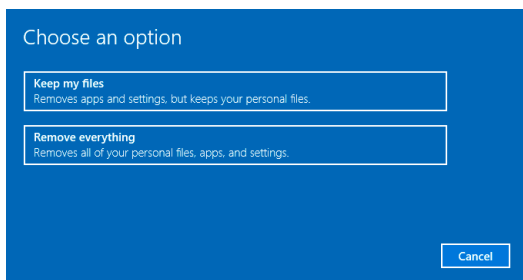
Reimposta il PC

1. Andare su [Start]  , fare clic su [Settings] (Impostazioni) e selezionare [Update and security] (Aggiornamento e sicurezza).
2. Selezionare [Recovery] (Ripristino) e fare clic su [Get started] (Informazioni di base) in [Reset this PC] (Reimposta il PC) per avviare il ripristino del sistema.



3-8

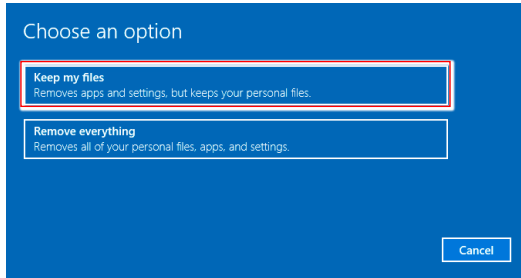
3. Appare la schermata [Choose an option] (Scegliere un'opzione). Scegliere tra [Keep my files] (Mantieni i miei file) e [Remove everything] (Rimuovi tutto).



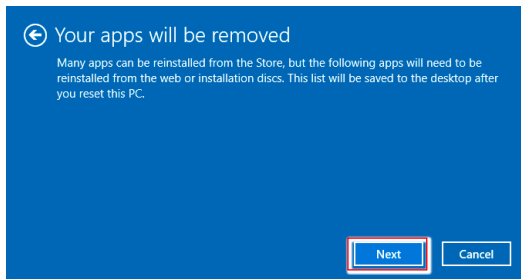
Reimposta il PC	Mantieni i miei file		
	Rimuovi tutto	Solo l'unità dove è installato Windows	Rimuovi solo i miei file personali
		Tutte le unità	Rimuovi i file e pulisci l'unità
			Rimuovi solo i miei file personali
			Rimuovi i file e pulisci l'unità

► Mantieni i miei file

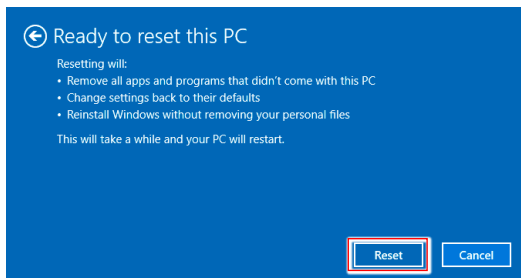
1. Selezionare [Keep my files] (Mantieni i miei file).



2. La schermata [Your apps will be removed] (Le tue app verranno rimosse) mostra un elenco di app che devono essere reinstallate dal web o dai dischi di installazione. Fare clic su [Next] (Avanti) per continuare.

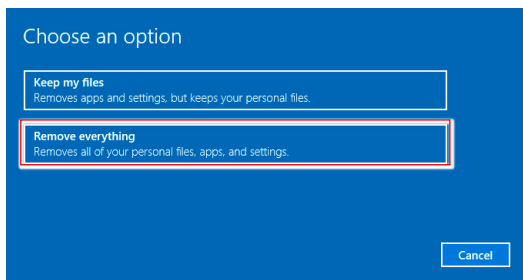


3. La schermata successiva mostra le modifiche da apportare durante la procedura. Fare clic su [Reset] (Ripristina) per avviare il ripristino del sistema.



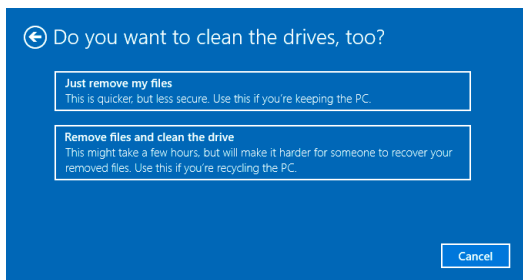
► Rimuovi tutto

1. Selezionare [Remove everything] (Rimuovi tutto).

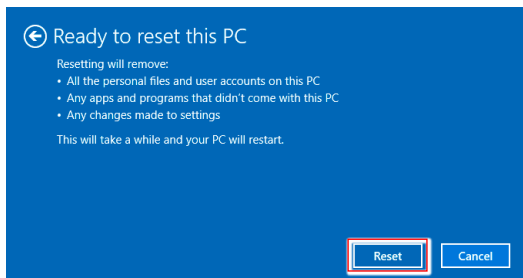


2. Se si dispone di più dischi rigidi, appare una schermata che richiede di scegliere tra [Only the drive where Windows is installed] (Solo l'unità dove è installato Windows) e [All drives] (Tutte le unità).
3. Quindi selezionare tra [Just remove my files] (Rimuovi solo i miei file personali) e [Remove files and clean the drive] (Rimuovi i file e pulisci l'unità).

3-10



4. La schermata successiva mostra le modifiche da apportare durante la procedura. Fare clic su [Reset] (Ripristina) per avviare il ripristino del sistema.



A

Risoluzione dei problemi

Il sistema non si avvia.

1. Controllare se il sistema è collegato ad una presa di corrente ed è acceso.
2. Controllare se il cavo di alimentazione e tutti i cavi sono collegati saldamente.

Quando accendo il computer, vien visualizzato il messaggio "Operating System not found" (Sistema operativo non trovato) o Windows non si avvia.

1. Controllare se all'interno dell'unità disco ottico vi è un CD/DVD non avviabile. In tal caso, rimuovere il CD/DVD e riavviare il computer.
2. Controllare le impostazioni di Boot Device Priority (Priorità periferica di avvio) nelle impostazioni del BIOS.

Non è possibile spegnere il sistema.

È meglio spegnere il computer utilizzando l'icona Shut Down (Arresta il sistema) del sistema operativo. L'utilizzo di altri metodi, compreso quelli elencati di seguito, potrebbe causare danni ai dati. Se la procedura Shut Down (Arresta il sistema) non funziona, attenersi alle procedure di seguito:

1. Premere i tasti Ctrl+Alt+Del, quindi selezionare Shut Down (Arresta il sistema).
2. Tenere premuto il tasto di alimentazione finché non si spegne il sistema.
3. Scollegare il cavo di alimentazione dal sistema.

A-2

Il microfono non funziona.

1. Per il microfono integrato, andare su Start > Control Panel (Pannello di controllo) > Sounds and Audio Devices (Suoni e periferiche audio) > Audio per controllare se l'audio è disattivato.
2. Se si utilizza un microfono esterno, controllare che sia collegato al connettore del microfono.

Problemi di connessione a Internet.

1. In caso di problemi di connettività all'ISP (Internet Service Provider), verificare se l'ISP ha problemi tecnici.
2. Controllare le impostazioni e la connessione di rete e assicurarsi che il sistema sia configurato correttamente per l'accesso Internet.
3. La velocità di trasferimento dati LAN è influenzata negativamente dalla distanza e da ostruzioni tra i dispositivi e gli access point. Per ottimizzare la velocità di trasferimento dati, scegliere l'access point più vicino al sistema.

Gli altoparlanti del sistema non funzionano.

1. Controllare le impostazioni del volume principale nel mixer audio.
2. Se si utilizza un'applicazione che dispone di un proprio comando di volume, verificare se il volume è disattivato.
3. Se si è collegato un cavo audio al connettore delle cuffie, scollegarlo.
4. Se il sistema dispone di funzione OSD, regolare il volume dell'OSD.

Non è possibile riprodurre un CD/DVD con il DVD-ROM del sistema.

1. Assicurarsi che l'etichetta del CD/DVD sia rivolta verso l'alto.
2. Se il CD/DVD richiede un software, assicurarsi che il software sia installato correttamente in base alle istruzioni del programma.
3. Se viene visualizzato un avviso codice regionale quando si riproduce il DVD, il problema potrebbe essere dovuto all'incompatibilità del DVD con il DVD-ROM del sistema. Il codice regionale è elencato nella custodia del disco.
4. Se si vede il video ma non si sente l'audio, controllare il lettore multimediale. Inoltre, assicurarsi che gli altoparlanti e l'impostazione del volume principale nel mixer audio non siano disattivati.
5. Controllare che i driver siano installati correttamente. Fare clic su Start > Control Panel (Pannello di controllo) > System (Sistema) > Device Manager (Gestione periferiche).
6. Un disco sporco o graffiato potrebbe causare il blocco del computer quando si cerca di leggere il disco. Se necessario, riavviare il computer, rimuovere il disco e verificare se è sporco o graffiato.
7. Utilizzare un software per lettore DVD come PowerDVD o WinDVD per riprodurre i DVD video.

Il vano dell'unità DVD-ROM non si apre.

1. Assicurarsi il computer sia acceso.
2. Premere il tasto Eject dell'unità DVD-ROM.
3. Se il tasto Eject non funziona, aprire il vano inserendo un oggetto sottile e appuntito nel foro accanto al tasto Eject.

Il monitor del sistema non visualizza niente.

1. Controllare se il sistema è collegato ad una presa di corrente ed è acceso.
2. Il sistema potrebbe essere in modalità standby. Premere un tasto per attivare il display.