

# Startup Guide

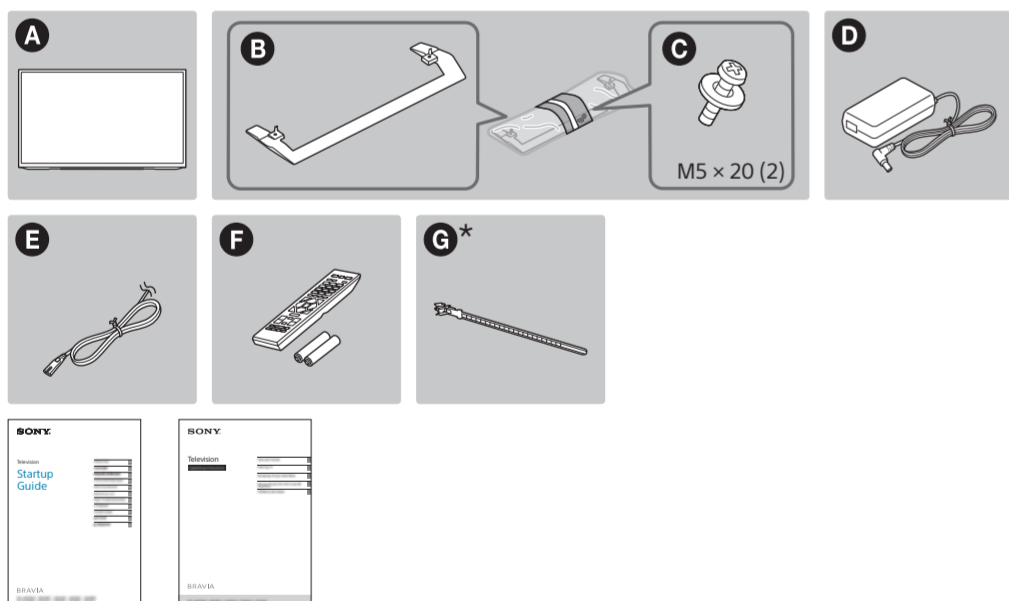
Startup Guide	GB
入门指南	CS
Hướng dẫn Khởi động	VN
Guide de démarrage	FR
Руководство по началу работы	RU
คู่มือเริ่มใช้งาน	TH
Umhlahlandlela Wokuqalisa	ZU
Begingids	AF
Panduan Persiapan	ID
دليل بدء التشغيل	AR
راهنمای راه اندازی	PR

## BRAVIA

KDL-40R350D / 32R300D  
KLV-40R352D / 32R302D



© 2016 Sony Corporation Printed in Malaysia 4-591-565-12(1)



\* Only on limited region/country/TV model.

✳ 仅针对有限的地区/国家/电视型号。

\* Chỉ có ở khu vực/quốc gia giới hạn/kiểu TV.

\* Uniquement dans certains pays ou certaines régions/modèle de téléviseur.

\* Только в определенных регионах/странах/модели телевизора.

\* มีเฉพาะในบางภูมิภาค/ประเทศเท่านั้น/รุ่นทีวี

\* Kusifunda/izwe elilinganiselwe kuphela/imodeli kamabonakude.

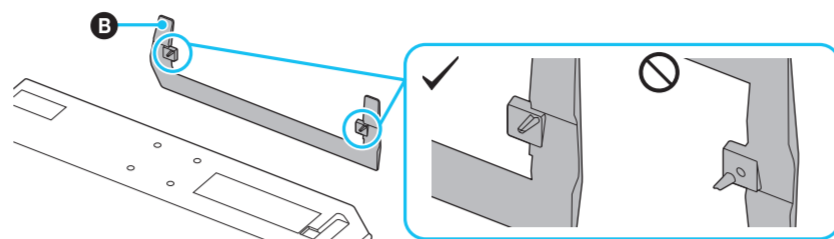
\* Slegs op beperkte gebied/land/TV-model.

\* Hanya untuk wilayah/negara tertentu/model TV anda.

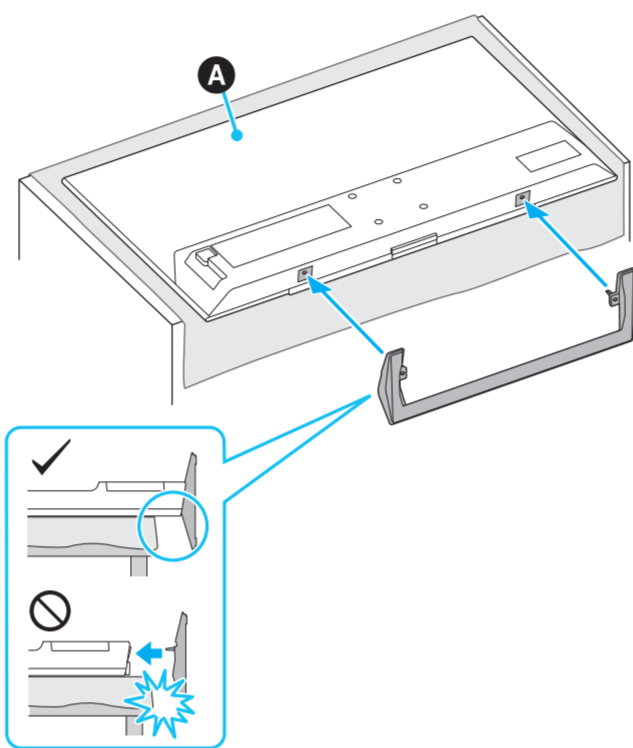
\* في منطقة/ بلد محدودة فقط/مو ديل التلفز يون.

\* فقط در منطقه کشور محدود/سطحه شما فرق داشته باش.

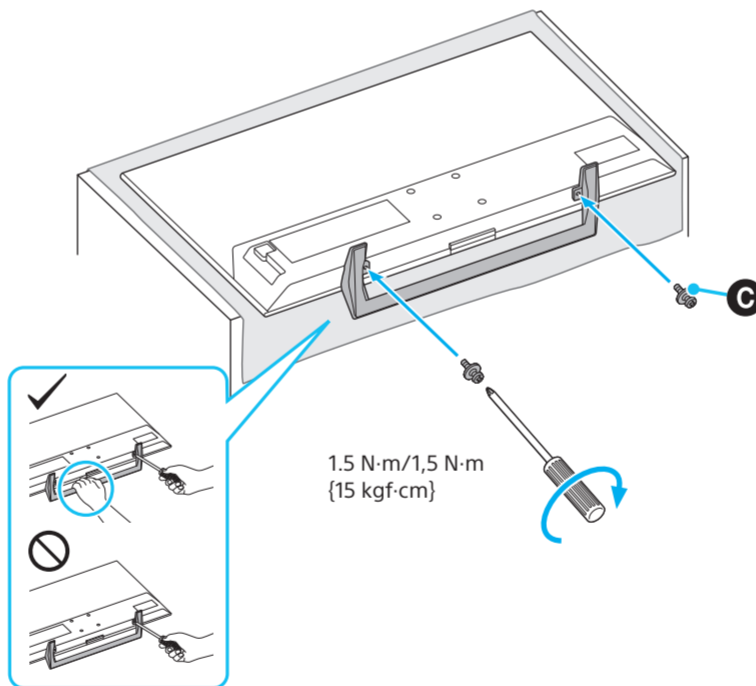
1



2



3



Refer to "Safety Information" in the Operating Instructions before transporting the TV.

搬运电视机之前，请参阅使用说明书中的“安全信息”。

Tham khảo "Thông tin an toàn" trong Hướng dẫn sử dụng trước khi vận chuyển TV.

Reportez-vous aux « Consignes de sécurité » du Mode d'emploi avant de transporter le téléviseur.

Перед транспортировкой телевизора см. раздел "Сведения по безопасности" в документе Инструкция по эксплуатации.

อ้างอิง "ข้อมูลความปลอดภัย" ในคู่มือการใช้งานก่อนขนย้ายทีวี

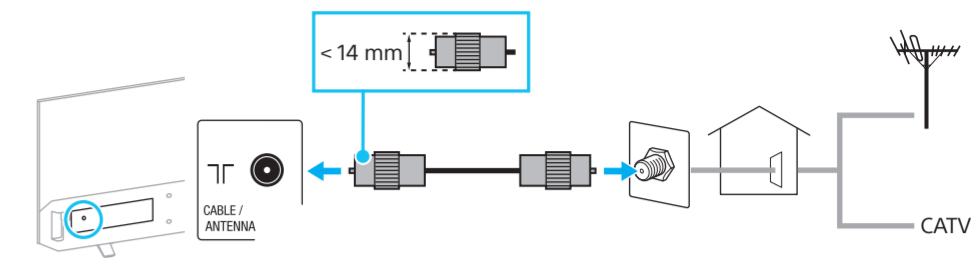
Sicela ubheke "Ulwazi lokuphepha" Kumiyaalelo yokuyisenzisa ngaphambi kokuba uthuthe i-TV.

Raadpleeg "Veiligheidsinligting" in die Gebruiksaanwijzing voor die TV vervoer word.

Lihat "Informasi Keselamatan" dalam Petunjuk Pengoperasian sebelum mengangkut TV.

ارجع إلى «معلومات بشأن الأمان» في تعليمات التشغيل قبل نقل التلفزيون.

قبل از جابجایی تلویزیون به «اطلاعات ایمنی» در دفترچه راهنما رجوع کنید.



Connections Refer to "Connection Diagram" in the Operating Instructions for other connection methods.

连接 有关其他连接方法，请参阅使用说明书中的“连接示意图”。

Kết nối Tham khảo "Sơ đồ Kết nối" trong Hướng dẫn sử dụng để biết các phương pháp kết nối khác.

Raccordements Reportez-vous au « Schéma des raccordements » du Mode d'emploi pour connaître les autres méthodes de raccordement.

Подключения: информацию по другим способам подключения см. в разделе "Схема подключения" документа Инструкция по эксплуатации.

การเชื่อมต่อ อ้างอิง "แผนผังการเชื่อมต่อ" ในคู่มือการใช้งานสำหรับวิธีการเชื่อมต่ออื่นๆ

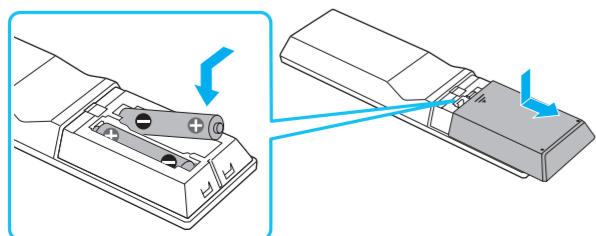
Ukuze uxhume Bheka "Umfanekiso Wokuxhuma" Kumiyaalelo yokusebenzisa ukuze uthole ezinye izindlela zokuxhuma.

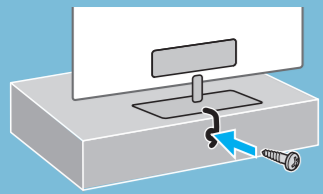
Verbindings: Raadpleeg die "Verbindingsdiagram" in die Gebruiksaanwijzing vir ander verbindingsmetodes.

Sambungan Lihat "Diagram sambungan" dalam Petunjuk Pengoperasian untuk mengetahui cara sambungan lainnya.

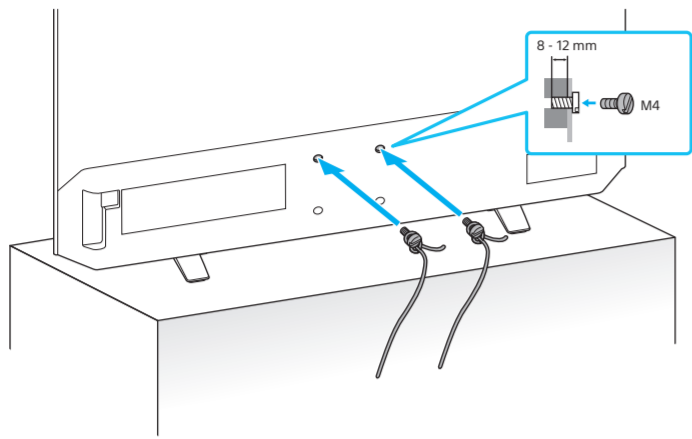
التوصيلات ارجع إلى «الرسم التخطيطي للتوصيل» في تعليمات التشغيل للتعرف على طرق التوصيل الأخرى.

در دفترچه راهنما، اتصالات در "مودار اتصال" مربوط به روش های دیگر اتصال می باشند.

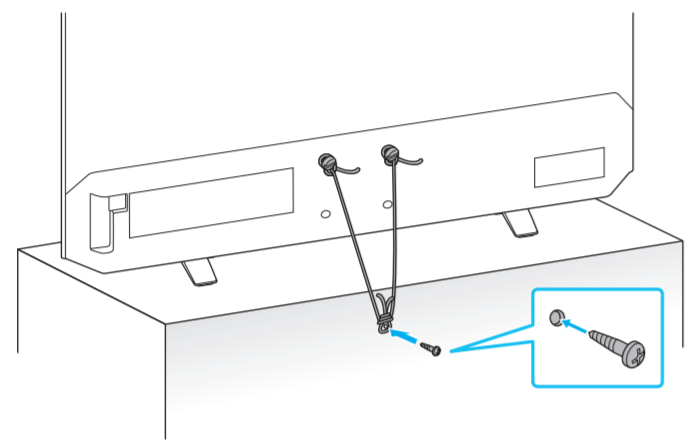




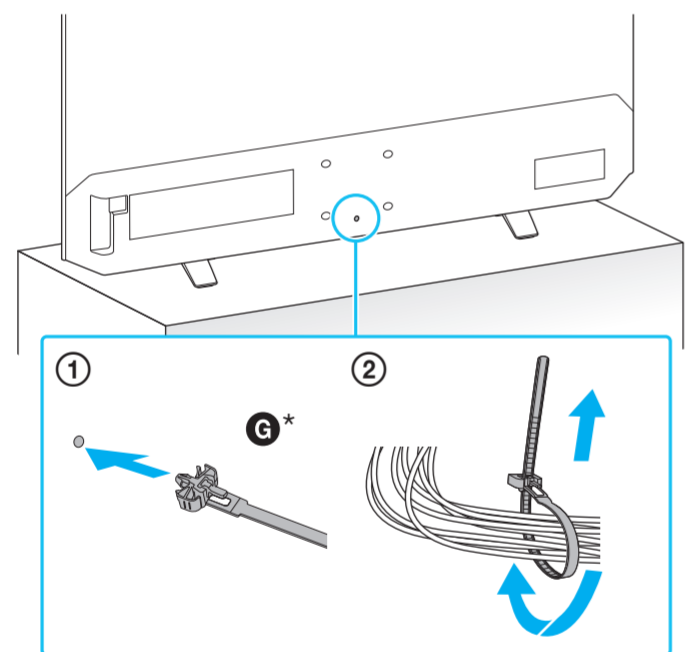
1



2



3



**Installation** Do not bundle the AC power cord (mains lead) together with other cables.

**安装** 请勿将交流电源线和其它电缆捆扎在一起。

**Lắp đặt** Không bó dây nguồn AC cùng với các cáp khác.

**Installation** Ne regroupez pas le cordon d'alimentation CA secteur avec d'autres câbles.

**Установка:** не связывайте шнур питания переменного тока вместе с другими кабелями.

**การติดตั้ง** ห้ามมัดสายไฟ AC ร่วมกับสายไฟอื่นๆ

**Ukufaka** Unganqwabelanisi intambo yamandla kagesi e-AC kanye namanye amakhebula.

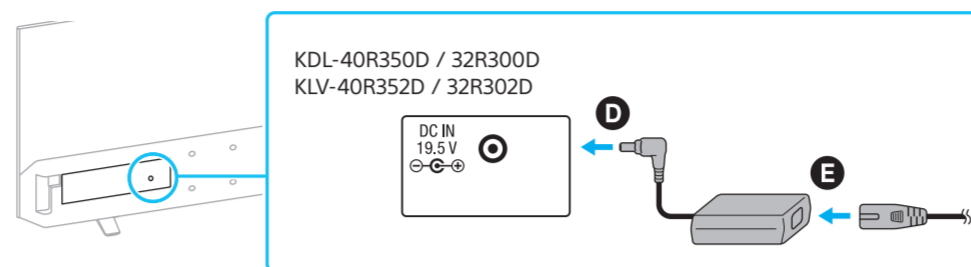
**Installasie:** Moenie die WS-kragkabel saam met ander kabels saambind nie.

**Pemasangan** Jangan mengikat kabel AC bersama dengan kabel lainnya.

التركيب لا تجمع سلك طاقة التيار المتردد مع الكابلات الأخرى.  
نصب سيم برق AC را همراه با دیگر کابل ها دسته بندی نکنید.



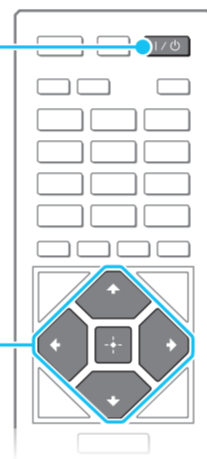
1



2



3



4



**Go** through the on-screen initial settings.

**查看** 屏幕上的初始设定。

**Xem** qua cài đặt ban đầu trên màn hình.

**Examinez** les paramètres initiaux affichés à l'écran.

**Выполните** экранные начальные настройки.

**ทำการตั้ง** ค่าเริ่มต้นบนหน้าจอ

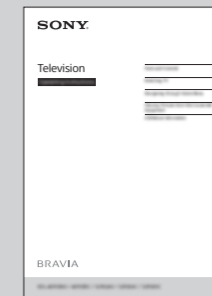
**Funda** amasetingi wokuqala asesikrinini.

**Gaan** deur die aanvanklike stellings op die skerm.

**Lakukan** pengaturan awal pada layar.

تنقل خلال الإعدادات الأولية التي تظهر على الشاشة.

به تنظیمات اولیه روی صفحه مراجعه کنید.



**Operating** Instructions: Full information on how to use all the TV features.

**使用说明书:** 关于如何使用所有电视机功能的完整信息。

**Hướng dẫn sử dụng:** Thông tin đầy đủ về cách sử dụng tất cả tính năng của TV.

**Mode** d'emploi : informations complètes sur l'utilisation de toutes les fonctions du téléviseur.

**Инструкция** по эксплуатации содержит полную информацию по использованию всех функций телевизора.

**คู่มือการใช้งาน:** ข้อมูลที่เกี่ยวกับวิธีใช้ฟังก์ชันทั้งหมดของทีวีโดยละเอียด

**Imiyalelo** yokuyisebenzisa: Ulwazi olugcwele lwendlela yokusebenzisa zonke izici ze-TV.

**Gebruiksaanstruksies:** Volledige inligting om al die TV se kenmerke te gebruik.

**Petunjuk** Pengoperasian: Informasi lengkap mengenai cara menggunakan semua fitur TV.

تعليمات التشغيل: معلومات كاملة حول كيفية استخدام جميع ميزات التلفزيون.

دقتچه راهنما: اطلاعات کامل در مورد نحوه استفاده از عملکردهای تلویزیون.

<http://www.sony-asia.com/support>