

⊕ : Depending on model / Abhängig vom Modell / Selon le modèle / In base al modello / En función del modelo / Dependendo do modelo / Afhankelijk van het model / Ανάλογα με το μοντέλο / Odvisno od modela / Típusfüggő / Zależnie od modelu / Závísí na modelu / V závislosti od modelu / În funcție de model / В зависимости от модели / Sõltub mudelist / Priklauso nuo modelio / Atkarībā no modeļa / U zavisnosti od modela / Ovisno o modelu / Nē varēsi tē modelit / Ovisno o modelu / Во зависност од моделот / Beroende på modell / Avhengig av modell / Afhængigt af modellen / Mallin mukaan / حسب الطراز



www.lg.com

P/No: MFL69649022 (1701-REV00)
Printed in Korea



English	<ul style="list-style-type: none">• Read Safety and Reference.• For the power supply and power consumption, refer to the label attached to the product.	Magyar	<ul style="list-style-type: none">• Lásd: Biztonsági óvintézkedések.• A tápellátásra és az áramfogyasztásra vonatkozó adatok a készülékre ragasztott címkén találhatóak.
Deutsch	<ul style="list-style-type: none">• Sicherheitshinweise und Referenzen: Bitte lesen!• Informationen zur Stromversorgung und zum Stromverbrauch sind dem Etikett auf dem Gerät zu entnehmen.	Polski	<ul style="list-style-type: none">• Przeczytaj Zasady bezpieczeństwa i informacje dodatkowe.• Dokładne informacje o zasilaniu i zużyciu energii są umieszczone na etykiecie znajdującej się na produkcie.
Français	<ul style="list-style-type: none">• Lire le document Sécurité et référence.• Reportez-vous à l'étiquette apposée sur le téléviseur pour connaître l'alimentation et la consommation électriques.	Česky	<ul style="list-style-type: none">• Přečtěte si část Bezpečnost a reference.• Informace o napájení a příkonu naleznete na štítku připevněném k výrobku.
Italiano	<ul style="list-style-type: none">• Consultare la sezione Sicurezza e informazioni di riferimento.• Per l'alimentazione e il consumo di energia, consultare l'etichetta applicata sul prodotto.	Slovenčina	<ul style="list-style-type: none">• Prečítajte si časť Bezpečnosť a odkazy.• Informácie o zdroji napájania a spotrebe elektrickej energie nájdete na štítku pripojenom k zariadeniu.
Español	<ul style="list-style-type: none">• Leer Seguridad y Referencias.• Para obtener información acerca de la fuente de alimentación y el consumo de energía, consulte la etiqueta del producto.	Română	<ul style="list-style-type: none">• Citiți Siguranța și referințe.• Pentru sursa de alimentare și consumul de energie, consultați eticheta atașată pe produs.
Português	<ul style="list-style-type: none">• Consulte o manual de Segurança e Referência.• No que respeita à fonte de alimentação e ao consumo de energia, consulte a etiqueta mostrada no produto.	Български	<ul style="list-style-type: none">• Прочетете Безопасност и справки.• Направете справка с етикета на продукта за електрозахранването и консумацията на енергия.
Nederlands	<ul style="list-style-type: none">• Lees Veiligheid en referentie goed door.• Informatie over de stroomvoorziening en het stroomverbruik vindt u op het label op het product.	Eesti	<ul style="list-style-type: none">• Lugege jaotist Ohutus ja viited.• Toiteallika ja energiatarbe kohta saate teavet tootele kinnitatud märgiselt.
Ελληνικά	<ul style="list-style-type: none">• Ανάγνωση Ασφάλεια και Αναφορά.• Για πληροφορίες σχετικά με την τροφοδοσία και την κατανάλωση ενέργειας, δείτε την ετικέτα του προϊόντος.	Lietuvių k.	<ul style="list-style-type: none">• Perskaitykite Saugumas ir nuorodos.• Informacijos apie maitinimą ir energijos sąnaudas rasite etiketėje ant gaminio.
Slovenščina	<ul style="list-style-type: none">• Preberite Varnostne informacije in napotki.• Podatke o napajanju in porabi energije si oglejte na nalepki izdelka.	Latviešu	<ul style="list-style-type: none">• Izlasiet Drošībai un uzziņai.• Informāciju par elektroenerģijas padevi un patēriņu skatiet izstrādājumam pievienotajā etiķetē.
		Srpski	<ul style="list-style-type: none">• Pročitajte Bezbednost i informacije.• Da biste saznali informacije u vezi sa napajanjem i potrošnjom energije, pogledajte oznaku na proizvodu.



Hrvatski

- Pročitajte **Sigurnost i reference**.
- Informacije o napajanju i potrošnji energije potražite na oznaci koja se nalazi na proizvodu.

Shqip

- Lexo **Siguria dhe referencat**.
- Për ushqimin me energji dhe konsumin e energjisë, shih etiketën e ngjitur në produkt.

Bosanski

- Pročitajte **Sigurnost i upućivanje**.
- Informacije o napajanju električnom energijom i potrošnji električne energije možete pronaći na naljepnici koja se nalazi na proizvodu.

Македонски

- Прочитајте во **Безбедносни информации и референтни материјали**.
- За напојувањето и потрошувачката на енергија, погледнете ја етикетата која е прикачена на производот.

Svenska

- Läs **Säkerhet och referens**.
- För strömförsörjning och strömförbrukning, se etiketten på produkten.

Norsk

- Les **Sikkerhet og referanse**.
- Hvis du vil ha informasjon om strømforsyning og strømforbruk, kan du se på etiketten som er festet på produktet.

Dansk

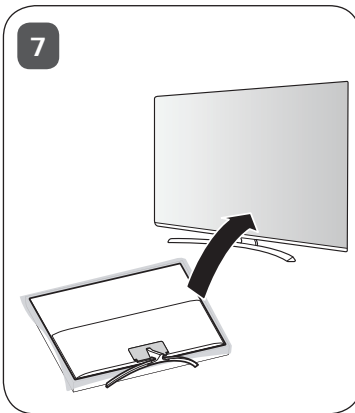
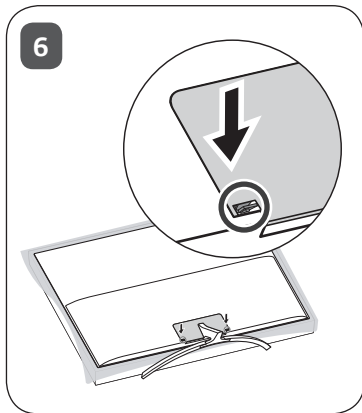
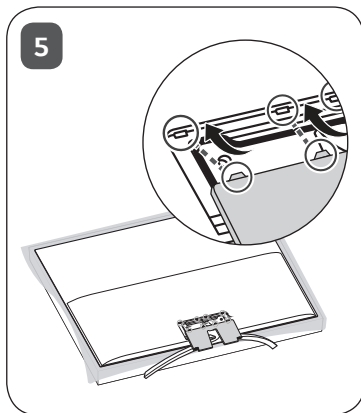
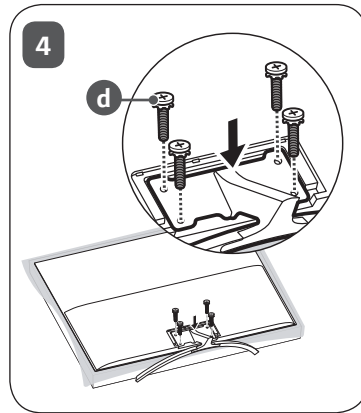
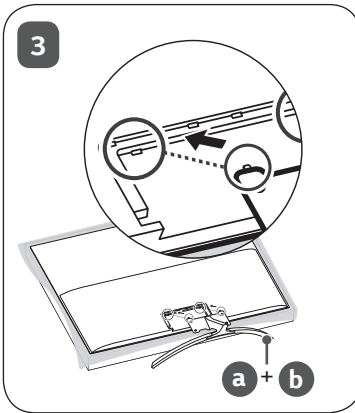
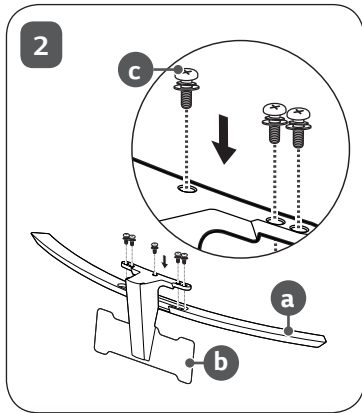
- Læs **Sikkerhed og Reference**.
- Du kan få oplysninger om strømforsyning og strømforbrug på mærket, der sidder på produktet.

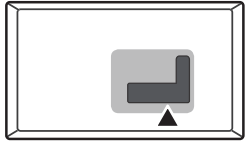
Suomi

- Lue **Turvatoimet ja viittaukset**.
- Tietoja virtälähteestä ja virrankulutuksesta on laitteeseen kiinnitetyssä tarrassa.

• قراءة الأمان والمرجع .
• لمعرفة المزيد حول مصدر الإمداد بالطاقة المطلوب ومعايير استهلاك الطاقة،
راجع الملصق الموجود على المنتج .
العربية







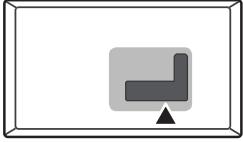
ANTENNA/
CABLE IN

HDMI IN

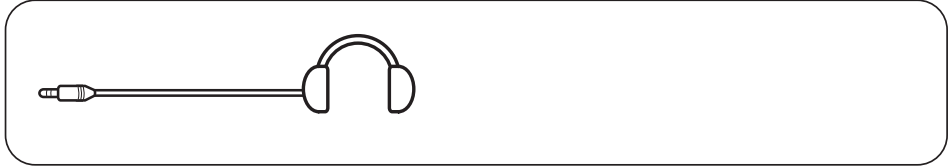
HDMI IN/ARC

USB IN

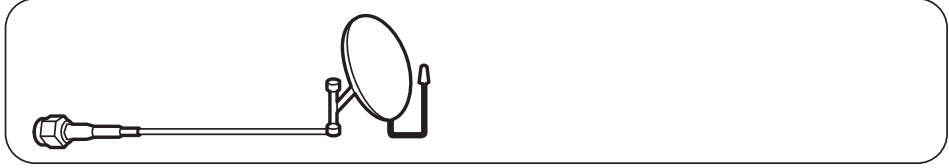
LAN



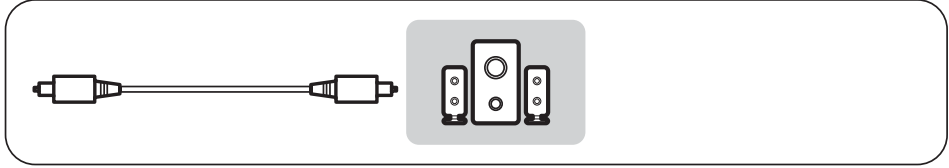
AUDIO OUT/
H/P OUT



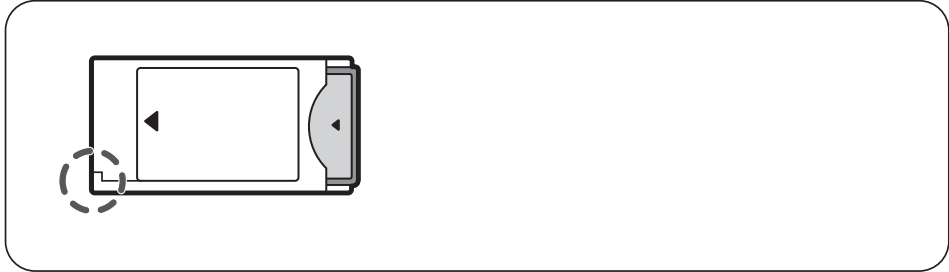
Satellite IN

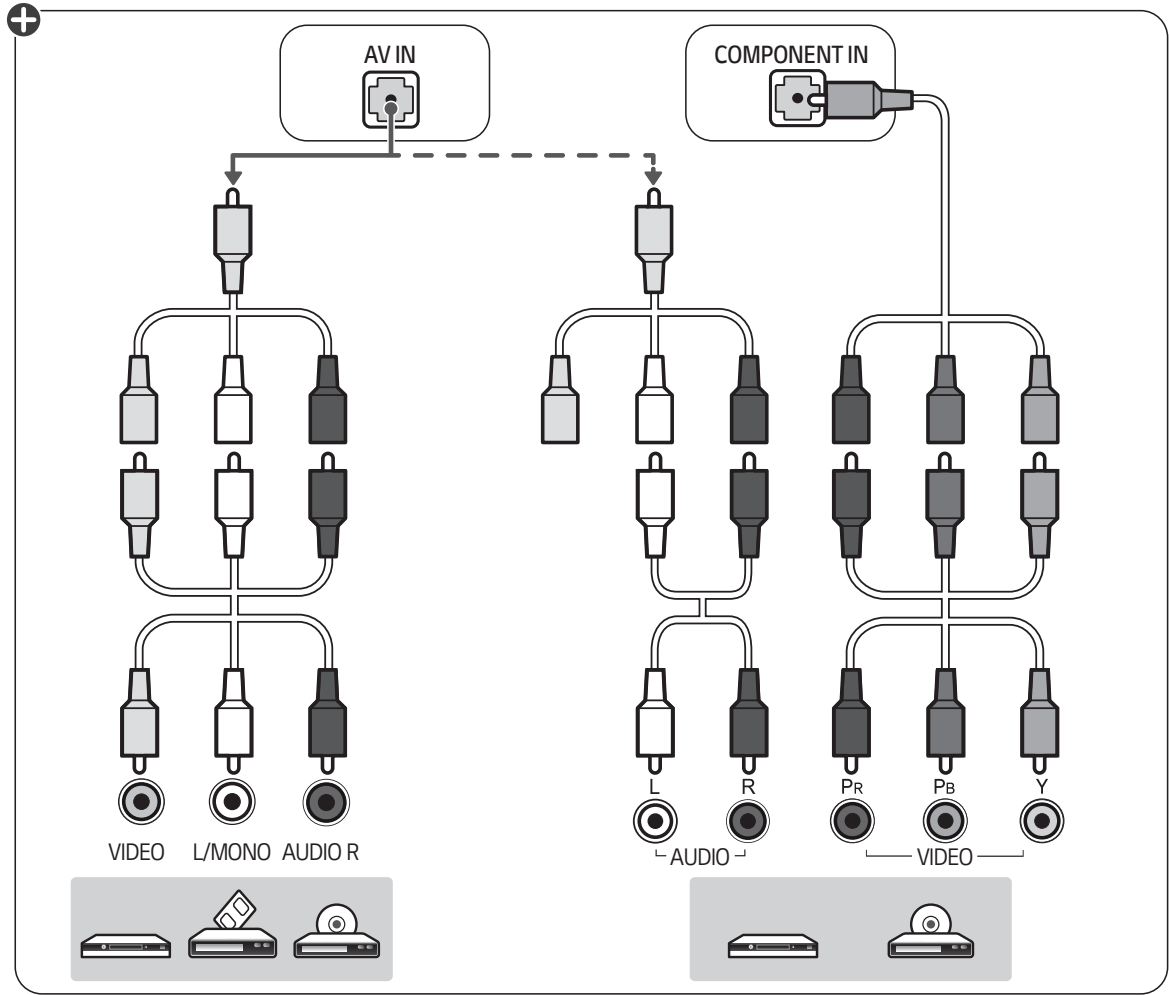
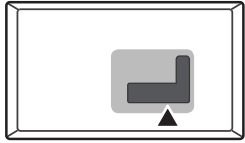


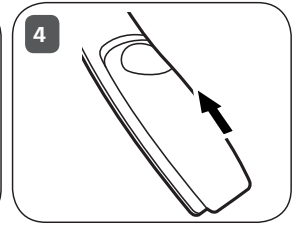
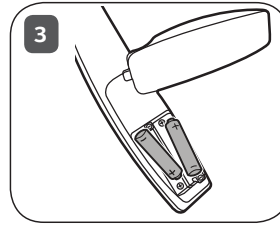
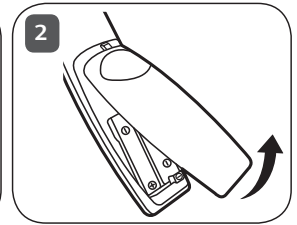
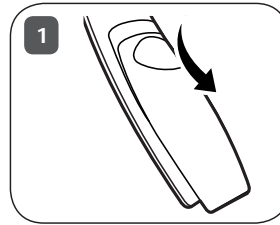
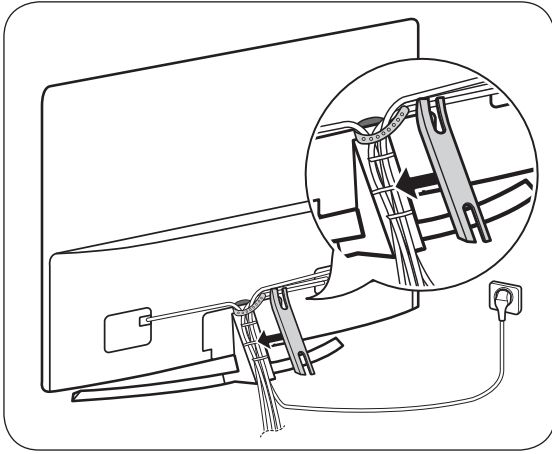
OPTICAL DIGITAL
AUDIO OUT

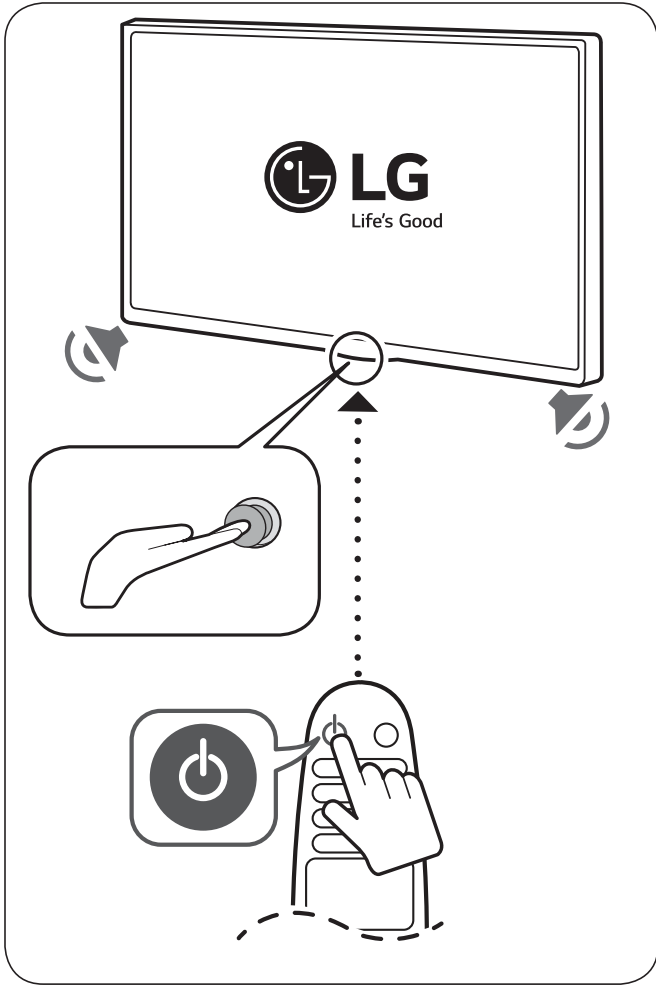


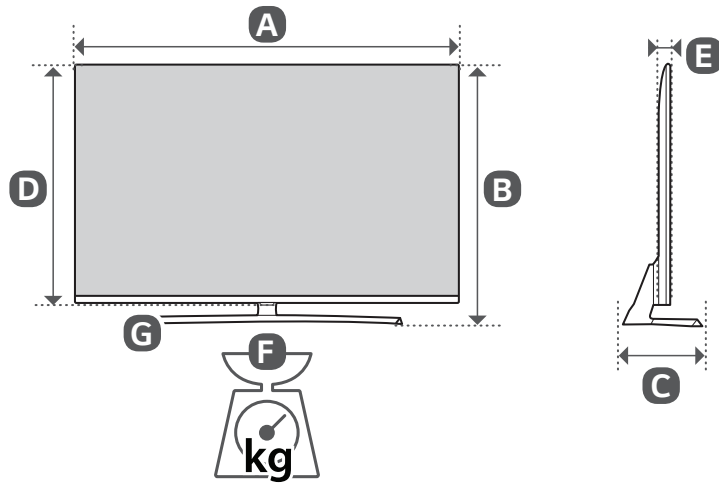
PCMCIA CARD SLOT











	A (mm)	B (mm)	C (mm)	D (mm)	E (mm)	F (kg)	F - G (kg)
OLED55B7D-Z OLED55B7V-Z	1229	764	254	708	48.6	18.6	17.2
OLED65B7D-Z OLED65B7V-Z	1451	887	282	831	48.6	24.5	23.1
Power requirement					AC 100-240 V - 50 / 60 Hz		



* 2 2 2 2 *
9 0 4 9 9 9 *
M F L L *
* 2 2 2 2 *
9 0 4 9 9 9 *
M F L L *





LG OLED TV

Sikkerhet og referanse

Les gjennom manualen nøye før bruk av tv, NB! Ta vare på denne informasjonen for fremtidig referanse.

www.lg.com

Copyright © 2017 LG Electronics Inc.
Med enerett.

Advarsel!

Sikkerhetsinstruksjoner


NORSK




FORSIKTIG
FARE FOR ELEKTRISK STØT.
MÅ IKKE ÅPNES.



FORSIKTIG: FOR Å REDUSERE RISIKOEN FOR ELEKTRISK STØT MÅ DU IKKE FJERNE DEKSELET (ELLER BAKPANELET). BRUKERE KAN IKKE UTFØRE SERVICE PÅ NOEN INNVENDIGE DELER. KONTAKT KVALIFISERT SERVICEPERSONELL.

 Dette symbolet varslar brukeren om at det finnes isolert farlig spenning i produktet. Denne spenningen kan være sterk nok til å forårsake elektrisk støt.

 Dette symbolet varslar brukeren om at det finnes viktige drifts- og vedlikeholdsinstruksjoner i dokumentasjonen som følger med apparatet.

ADVARSEL: FOR Å REDUSERE RISIKOEN FOR BRANN OG ELEKTRISK STØT MÅ DU UNNGÅ Å UTSETTE PRODUKTET FOR REGN ELLER FUKTIGHET.



FOR Å FORHINDRE BRANN MÅ STEARINLYS ELLER ANDRE GJENSTANDER MED ÅPEN FLAMME HOLDES UNNA PRODUKTET TIL ENHVER TID.

- Ikke plasser TV-en eller fjernkontrollen på følgende steder:
 - Steder som utsettes for direkte sollys
 - Steder med mye fukt
 - I nærheten av varmekilder som komfyrer eller andre enheter som avgir varme.
 - Nær kjøkkenbenker eller luftfuktere der produktet kan utsettes for damp eller olje.
 - Områder som utsettes for regn eller vind.
 - Nær vannbeholdere som vaser.Resultatet kan bli elektriske støt.
- Ikke plasser produktet på steder hvor det kan utsettes for støv. Dette kan utgjøre en brannrisiko.
- Produktet kobles fra via stikkkontakten. Kontakten må være lett tilgjengelig.
- Ikke ta på kontakten med våte hender. Dersom pinnene på støpselet blir våte eller støvete trenges de å tørke av helt slik at det ikke forårsaker elektrisk støt. Sørg for at strømledningen kobles til en jordet stikkontakt.
- Sørg for at strømledningen kobles til en jordet stikkontakt. (Unntatt enheter som ikke er jordet.) Du kan få støt eller bli skadet.
- Fest strømledningen skikkelig, ellers kan det oppstå brann.
- Sørg for at strømledningen ikke kommer i kontakt med varme gjenstander, for eksempel varmeovner. Dette kan forårsake brann eller elektrisk støt.
- Ikke plasser tunge gjenstander eller selve produktet på strømledninger. Hvis du gjør dette, kan det føre til elektrisk støt eller brann.
- Plasser antennekabelen slik at ikke regn kommer inn. Dette kan forårsake vannskader på produktet og føre til elektrisk støt.
- Hvis du monterer TV-en på en vegg, må den ikke installeres ved å henge strøm- og signalkabler på baksiden av TV-en ettersom dette kan føre til elektrisk støt eller brann.
- Unngå å koble for mange apparater til samme strømuttak. Hvis du gjør dette, kan det føre til brann som følge av overopphvarming.
- Ikke slipp produktet i bakken, og pass på at det ikke velter når du kobler til eksterne enheter. Dette kan forårsake personskade eller skade på enheten.
- Hold vinylballasjen og tørkemiddelet unna barn. Det fuktabsorberende materialet kan være helseskadelig ved svelging. Hvis noen svelger dette, må du prøve å få personen til å kaste opp, og oppsøke nærmeste sykehus. Vinylballasjen kan innebære kvelningsfare. Hold den utenfor rekkevidde for barn.
- Sørg for at barn ikke klatrer på eller henger i TV-en. Ellers kan TV-en falle ned eller velte, noe som kan føre til alvorlig personskade.
- Vær forsiktig når du kasserer brukte batterier, slik at barn ikke putter dem i munnen. Hvis barn svelger batterier, må lege oppsøkes umiddelbart.
- Ikke stikk metallgjenstander/ledere (for eksempel metallpinner/bestikk/skrutrekere) inn i enden av strømledningen når støpselet er koblet til stikkkontakten. I tillegg må du unngå å ta på støpselet rett etter at du har koblet det fra stikkkontakten. Dette kan føre til elektrisk støt.
- Ikke plasser eller oppbevar lettantennelig materiale i nærheten av produktet. Uaktsom håndtering av lettantennelig materiale kan føre til eksplosjon eller brann.

- Ikke la metallgjenstander, for eksempel mynter, hårnåler, spisepinner eller metalltråd, komme inn i produktet, dette gjelder også brennbare gjenstander som papir og fyrstikker. Barn må være spesielt forsiktige. Elektrisk støt, brann eller andre skader kan oppstå. Hvis et fremmedlegeme kommer inn i produktet, må du koble fra strømledningen og kontakte kundestøtte.
- Ikke spray vann på produktet eller vask det med lettantennelig materiale (tynner eller benzen). Dette kan føre til brann eller elektrisk støt.
- Ikke utsett produktet for støt eller slag, og pass på at gjenstander ikke kommer inn i produktet. Ikke la noe falle ned på skjermen. Hvis dette skjer kan du eller produktet bli skadet.
- Unngå å berøre produktet eller antennen i tordenvær. Dette kan føre til elektrisk støt.
- Berør aldri stikkkontakten i veggen ved gasslekkasje, åpne vinduet og luft ut. Det kan føre til brann eller brannskade som følge av gnister.
- Ikke demonter, reparer eller endre produktet etter eget forgodtbefinnende. Dette kan føre til brann eller elektrisk støt. Kontakt kundestøtte ved behov for kontroll, kalibrering eller reparasjon.
- Hvis noe av det følgende oppstår, må du umiddelbart koble fra produktet og kontakte service.
 - Produktet har blitt skadet
 - Det har kommet fremmedelementer inn i produktet
 - Produktet avgir røyk eller lukt
 Dette kan føre til elektrisk støt eller brann.
- Dersom du tenker å la produktet stå ubrukt en stund, koble fra ledningen. Dette er slik at støv ikke skal kunne lede til strømlekkasje eller elektrisk støt.
- Unngå at det drypper eller sprutes væske på apparatet, og gjenstander som er fylt med væske, for eksempel vaser, må ikke plasseres oppå det.
- Ikke monter dette produktet på en vegg hvor det kan utsettes for olje eller oljetåke. Dette kan skade produktet og føre til at det faller ned fra veggen.
- Hvis vann eller andre fremmedelementer kommer inn i produktet (som en strømadapter, strømledning eller TV), må du koble fra strømledningen og kontakte servicesenteret umiddelbart. Hvis du ikke gjør dette, kan det føre til elektrisk støt eller brann.
- Bruk bare godkjente strømadaptere og strømledninger som er godkjent av LG Electronics. Ellers kan resultatet bli elektrisk støt, brann, feil eller skader på produktet.
- Ikke demonter strømadapteren eller strømledningen. Dette kan føre til elektrisk støt eller brann.

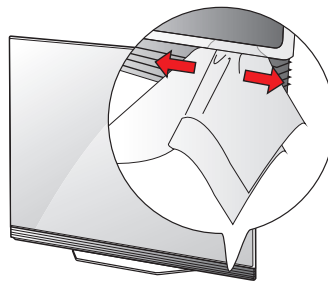
- Vær forsiktig med adapteren og pass på at den ikke blir utsatt for sammenstøt. Sammenstøt kan skade adapteren.
- Kontroller at strømledningen er riktig tilkoblet til strømkontakten på TV-en.
- Monter produktet utenfor rekkevidde av radiobølger.
- Det må være tilstrekkelig avstand mellom en utendørsantenne og strømledninger slik at disse ikke vil berøre hverandre selv om antennen faller ned. Dette kan føre til elektrisk støt.
- Plasser ikke produktet på ustabile overflater som ikke er flate. For små overflater eller der det kan forekomme vibrasjoner bør også unngås for plassering av produktet. Disse faktorene kan føre til produkt eller personskafer.
- Dersom du plasserer TV på et stativ, må du ta forholdsregler for å unngå at den velter. Velter eller faller TV ned, kan dette føre til personskafer.
- Hvis du skal montere produktet på en vegg, skal du feste veggmonteringsbraketten med VESA-standard (tilleggsstyr) til baksiden av produktet. Når du installerer TV-en med veggmonteringsbraketten (tilleggsstyr), må du feste den godt så den ikke faller ned.
- Bruk bare tilbehør/ekstraustyr som angitt av produsenten.
- Få hjelp fra en kvalifisert servicetekniker til å montere antennen. Dersom det ikke blir installert av en autorisert tekniker, kan brann eller elektrisk støt oppstå.
- Når du ser på TV anbefales en avstand fra skjermen som er minst to til syv ganger så lang som skjermens diagonale lengde. Ser du på TV over lengre tid, kan du oppleve uklart syn.
- Bruk bare angitt type batteri. Dersom du ikke gjør dette, kan det komme skade på fjernkontrollen.
- Bland ikke nye batterier med gamle. Batteriene kan overopphetes og springe lekk.
- Batterierne må ikke utsettes for høy varme. Unngå derfor å utsette dem for direkte sollys, ovner, peiser og andre varmekilder.
- Sollys eller annet kraftig lys kan forstyrre signalet fra fjernkontrollen. I slike tilfeller demper du lyset i rommet.
- Når du skal koble til eksterne enheter som spillkonsoller, må du sørge for at kablene er lange nok. Ellers kan produktet falle ned, noe som kan føre til personskafer eller skade på produktet.
- Ikke slå produktet på eller av ved å sette inn eller ta ut støpselet fra stikkkontakten. (Ikke bruk støpselet som av/på-bryter.) Dette kan føre til teknisk feil eller elektrisk støt.

- Følg monteringsinstruksjonene nedenfor for å forebygge overoppheting av produktet.
 - Avstanden mellom produktet og veggen bør være mer enn 10 cm.
 - Ikke monter produktet på et sted med utilstrekkelig ventilasjon (f.eks. på en bokhylle eller i et skap).
 - Ikke plasser produktet på et teppe eller en polstret overflate.
 - Pass på at lufteventilen ikke blokkeres av tekstiler som duker eller gardiner.

Dette kan føre til brann.

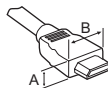
- Pass på at du ikke berører luftehullene når du ser på TV i lengre perioder, siden luftehullene kan bli varme. Dette påvirker ikke funksjonen eller ytelsen til produktet.
- Undersøk med jevne mellomrom ledningen til apparatet, hvis ledningen ser skadet eller slitt ut, må du koble den fra, slutte å bruke apparatet, og få en autorisert reparatør til å skifte ut ledningen med en tilsvarende reserveledning.
- Unngå at det samler seg støv på pinnene på støpselet eller i stikkkontakten. Dette kan utgjøre en brannrisiko.
- Beskytt strømledningen mot fysiske eller mekaniske belastninger, som å bli vridd, bøyd, klemmt i en døråpning, eller kjørt eller tråkket på. Vær oppmerksom på støpsler, veggkontakter, samt stedet hvor strømledningen kommer ut av apparatet.
- Ikke trykk hardt på panelet med hånden eller en skarp gjenstand, for eksempel en spiker, blyant eller penn og du må heller ikke lage riper i panelet.
- Unngå å berøre skjermen eller holde fingrene mot den i lengre tid. Dette kan forårsake forbigående forvrengning på skjermen.
- Så lenge denne enheten er koblet til stikkkontakten i veggen, er den ikke koblet fra strømkilden selv om du slår av enheten ved hjelp av bryteren.
- Når du skal koble fra kablen, må du gripe selve kontakten og trekke den ut. Hvis ledningene inne i strømkablen rives løs, kan dette forårsake brann.
- Når du skal flytte produktet, må du først slå av strømmen. Deretter kobler du fra strømledning, antennekabel og alle andre tilkoblede kabler.
- TV-en eller strømledningen kan bli skadet, noe som kan utgjøre en brannrisiko eller forårsake elektrisk støt.
- Samarbeid om å flytte eller pakke ut produktet fordi det er tungt. Hvis du ikke gjør dette, kan det føre til personskade.
- La kvalifisert servicepersonell utføre alt vedlikehold. Vedlikehold er nødvendig når apparatet har blitt skadet på noe som helst vis, dette kan for eksempel være hvis strømledningen eller støpselet har blitt skadet, væske har blitt sølt eller gjenstander har kommet inn i apparatet, eller hvis det har blitt utsatt for regn eller fuktighet, ikke fungerer som det skal, eller har blitt mistet i bakken.
- Ikke bruk høyspent elektronikk i nærheten av TV-en (f.eks. en elektrisk fluesmekker). Dette kan føre til funksjonsfeil i produktet.

- Ved rengjøring av produktet og komponentene kobler du fra strømmen og tørker av med en myk klut. For kraftig trykk kan forårsake riper eller misfarging. Ikke spray med vann eller tork av med en fuktet klut. Bruk aldri vindusvask, luftfriskere, insektmidler, smøremidler, voks (bil, industriell), slipemidler, tynner, benzen, alkohol osv. da dette kan skade produktene og skjermene. Ellers kan resultatet bli elektrisk støt, brann, feil eller skader på produktet.
- Hvis baksiden av glasset på undersiden av skjermen er støvete eller dekket av annet smuss, kan du rengjøre det med bomullsflanell eller en klut. (Bare OLED65E7*)



Forberedelser

- Hvis TV-en slås på for første gang etter at den ble sendt fra fabrikk, kan initialisering av TV-en ta noen minutter.
- Illustrasjonen kan avvike fra din TV.
- Skjermbildet på TV-en din kan være litt annerledes enn det som vises i denne håndboken.
- De tilgjengelige menyene og alternativene kan variere avhengig av inndatakilde og produktmodell.
- TV-en kan få nye funksjoner i fremtiden.
- Hvilke artikler som leveres med produktet, er avhengig av modellen.
- Produktspesifikasjonene eller innholdet i denne håndboken kan endres uten forhåndsvarsel ved oppgradering av produktfunksjoner.
- For at tilkoblingen skal bli optimal, bør endene på HDMI-kabler og USB-enheter være mindre enn 10 mm tykke og 18 mm lange. Hvis USB-kablen eller USB-minnepinnen ikke passer til USB-porten på TV-en, bruker du en USB-skjøtekabel som støtter USB 2.0.



* A ≤ 10 mm

* B ≤ 18 mm

- Bruk en sertifisert kabel merket med HDMI-logoen.
- Hvis du ikke bruker en sertifisert HDMI-kabel, er det mulig at skjermbildet ikke vises, eller at en tilkoblingsfeil kan oppstå. (Anbefalte typer HDMI-kabler)
 - Rask HDMI®/TM -kabel (3 m eller mindre)
 - Rask HDMI®/TM -kabel med Ethernet (3 m eller mindre)

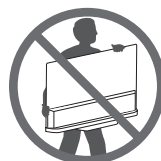


- Ikke bruk kopier som ikke er godkjente, siden det kan påvirke produktets sikkerhet og levetid.
- Garantien dekker ikke eventuelle materielle skader eller personskader som skyldes bruk av kopier som ikke er godkjent.
- Noen modeller har en tynn film festet til skjermen, og denne filmen må ikke fjernes.
- Når du fester stativet til TV-en, må du legge skjermen ned på en flat, polstret overflate for å beskytte skjermen mot riper.
- Sørg for at skruene festes ordentlig. (Hvis de ikke festes ordentlig, kan TV-en vippe fremover etter montering.) Unngå å bruke for mye kraft eller stramme til skruene for hardt, ellers kan skruen skades og ikke festes ordentlig.
- Det er viktig at du vrir ut overflødig vann eller rengjøringsmiddel fra kluten.
- Ikke sprut vann eller rengjøringsmiddel direkte på TV-skjermen.
- Det er viktig at du kun spruter akkurat tilstrekkelig med vann eller rengjøringsmiddel på den tørre kluten du skal tørke skjermen med.

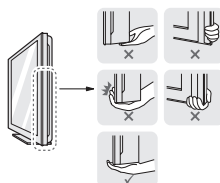
Løfting og flytt av tv

Hvis TV-en skal løftes eller flyttes, må du lese informasjonen nedenfor for å unngå riper eller skader på TV-en, og for å sikre trygg transport uavhengig av type og størrelse.

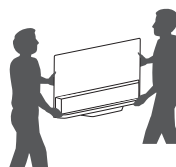
- Hvis TV-en skal flyttes, anbefales det at den oppbevares i esken eller emballasjen den ble levert i.
- Før du flytter eller løfter TV-en, må du koble fra strømledningen og alle andre kabler.
- Når du holder TV-en, bør du ha skjermen vekk fra deg for å unngå skade.



- Hold godt fast på siden og bunnen av TV-en. Ikke hold i den transparente delen, høyttalerne eller høyttalergrillene.



- Når en stor TV skal transporteres, bør det være minst to personer som hjelper til.
- Hvis TV-en skal transporteres for hånd, skal den holdes som vist i illustrasjonen nedenfor.



- TV-en må ikke utsettes for støt eller for mye vibrering under transport.
- Under transport må TV-en holdes oppreist. Den må aldri legges på siden eller helle mot venstre eller høyre.

Kjøpes separat

Tilleggsutstyr kan endres uten varsel for å bedre kvaliteten. Kontakt forhandleren for kjøp av disse elementene. Disse enhetene fungerer kun med bestemte modeller. Modellnavnet eller utformingen kan endres avhengig av oppgradering av produktfunksjoner, retningslinjer eller forhold hos produsenten.

(Avhengig av modell)

AN-MR650A

Den magiske fjernkontrollen

NORSK

- Ikke bruk kraft til å bøye/flexe skjermen da dette kan forårsake skader på den.
- Vær forsiktig for ikke å skade knappene som stikker ut når du håndterer TV-en.



- Unngå å ta på skjermen til enhver tid, siden dette kan forårsake skader på skjermen.
- Ikke flytt TV-en ved å holde i kabelholderne, siden kabelholderne kan løsne, noe som kan forårsake personskade og skade på TV-en.

Grunnleggende funksjoner

		Slå på (Trykk på) Slå av (Trykk på og hold nede) ¹
		Volumkontroll
		Programkontroll

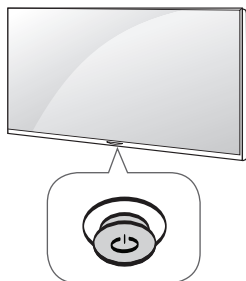
1 Alle kjørende apper lukkes, og alle pågående opptak stoppes.

Bruk av strømknappen

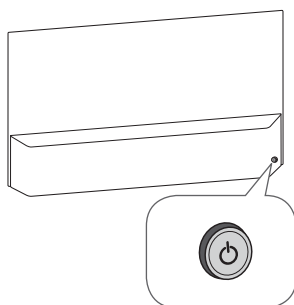
(Avhengig av modell)

Du kan enkelt betjene TV-funksjonene ved å bruke knappen.

<Type A>



<Type B>



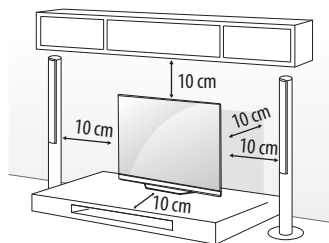
Justere menyen

Trykk på knappen én gang mens TV-en er på. Du kan justere menyelementene ved å bruke knappen.

	Slå av.
	Brukes til å avslutte alle skjermvisninger og gå tilbake til TV-visning.
	Brukes til å endre innsignalkilde.
	Slik åpner du menyen Innstillinger.

Bordmontering

- 1 Løft og vipp TV-en i oppreist posisjon på et bord.
 - La det være (minst) 10 cm avstand fra veggen for å sikre tilstrekkelig ventilasjon.



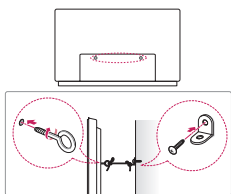
- 2 Koble strømledningen til en stikkontakt.



- Ikke sett TV-en i nærheten av eller på varmekilder, for det kan føre til brann eller andre skader.
- Ikke bruk fremmedstoffer (oljer, smøremidler osv.) til å skru sammen delene når du setter sammen produktet. (Det kan skade produktet.)

Feste TV-en på veggen

(Denne funksjonen er ikke inkludert for alle modeller.)



- 1 Sett inn øyeboltene, eller TV-brakettene og boltene, på baksiden av TV-en, og stram dem til.
 - Hvis det allerede er plassert bolter i hullene til øyeboltene, fjerner du disse først.
- 2 Monter veggbrakettene med boltene på veggen. Innrett plasseringen av veggbrakettene med øyeboltene på baksiden av TV-en.
- 3 Fest øyeboltene og veggbrakettene godt til hverandre med et kraftig tau. Pass på at tauet blir vannrett med den plane overflaten.

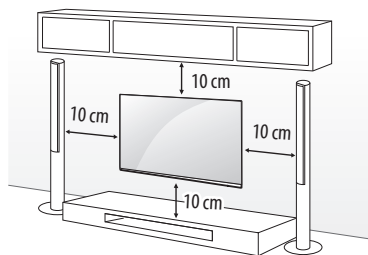


• Pass på at ikke barn klatrer eller henger på TV-en.

- Bruk en plattform eller et kabinett som er sterkt og stort nok til at TV-en står støtt.
- Braketter, bolter og tau følger ikke med. Du kan skaffe annet tilleggsutstyr fra den lokale forhandleren.

Veggmontering

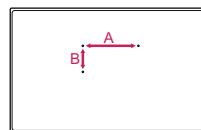
Fest en veggmonteringsbrakett forsiktig på baksiden av TV-en, og installer brakettene på en solid vegg som står loddrett på gulvet. Kontakt kvalifisert personell hvis du skal feste TV-en på annet byggemateriell. LG anbefaler at veggmontering utføres av en kvalifisert profesjonell installatør. Vi anbefaler bruk av LGs veggmonteringsbrakett. LGs veggmonteringsbrakett er enkel å flytte uten å måtte koble fra kablene. Hvis du ikke bruker LGs veggmonteringsbrakett, må du bruke en veggmonteringsbrakett som sørger for at enheten er trygt festet til veggen, med nok plass til å koble til eksterne enheter. Vi anbefaler å koble til alle kablene før du monterer faste veggmonteringsbraketter.



Vær nøye med å bruke skruer og veggmonteringsbraketter som oppfyller kravene i VESA-standard. Standardmålene for veggmonteringssettene er angitt i tabellen nedenfor.

Kjøpes separat (Veggmonteringsbrakett)

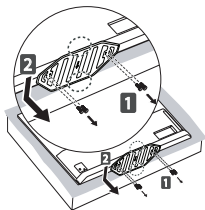
Modell	OLED55/65B7* OLED55/65C7* OLED65E7*	OLED55E7*
VESA (A x B) (mm)	300 x 200	400 x 200
Standardskrue	M6	M6
Antall skruer	4	4
Veggmonteringsbrakett	OTW420B	OTW420B



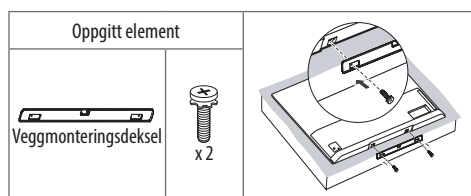
- Flytt stativet før du installerer TV-en på en veggmonteringsbrakett ved å utføre prosessen for å feste stativet i motsatt rekkefølge.

NORSK

- Fjern stativet ved å holde i både toppen og bunnen og dra det ut mens du samtidig senker det. (Bare OLED55E7*)



- Når du skal installere veggfestet, må du bruke skruene for stativmontering til å feste veggmonteringsdekslet til bunnen av produktet, som vist på figuren nedenfor. (Bare når elementet i det følgende skjemaet er oppgitt)



Tilkoblinger (merknader)

Koble ulike eksterne enheter til TV-en og bytt innsignalsmodus for å velge en ekstern enhet. Hvis du vil ha mer informasjon om tilkobling av eksterne enheter, kan du se manualen som fulgte med enhetene. De tilgjengelige eksterne enhetene er: HD-mottakere, DVD-spillere, videospillere, lydssystemer, USB-lagringsenheter, PC-er, spillenheter og andre eksterne enheter.

- Hvilke eksterne enheter som kan kobles til, er avhengig av modell.
- Koble eksterne enheter til TV-en uavhengig av rekkefølgen på TV-portene.
- Hvis du tar opp et TV-program på en DVD-spiller eller en videospiller, må du koble innsignalkabelen for TV-signalet til TV-en via en DVD-spiller eller videospiller. Hvis du vil ha mer informasjon om opptak, kan du se manualen som fulgte med den tilkoblede enheten.
- Du finner instruksjoner for bruk i brukerhåndboken for det eksterne utstyret.
- Hvis du kobler en spillenhet til TV-en, må du bruke kabelen som fulgte med spillenheten.

- Det kan forekomme støy i forbindelse med oppløsning, vertikalt mønster, kontrast eller lysstyrke i PC-modus. Hvis det finnes støy, kan du endre PC-modusen til en annen oppløsning, endre oppdateringsfrekvensen eller juster lysstyrken og kontrasten på menyen BILDE for å få et klart bilde.
- I PC-modus er det ikke sikkert at alle oppløsningsinnstillinger fungerer, avhengig av skjermkortet.
- Hvis innhold i ULTRA HD spilles av på PC-en, kan det oppstå periodiske forstyrrelser på videoen eller lyden avhengig av PC-ens ytelse.
- Når du kobler til via et kablet nettverk, anbefaler vi at du bruker en CAT 7-kabel.

Antennetilkobling

Koble TV-en til en antennekontakt på veggen med en RF-kabel (75 Ω).

- Bruk en signalsplitter hvis du vil bruke mer enn to TV-er.
- Hvis bildekvaliteten er dårlig, installerer du en signalforsterker for å forbedre bildekvaliteten.
- Hvis bildekvaliteten er dårlig når en antenne er koblet til, justerer du antennen i riktig retning.
- Antennekabel og -omformer følger ikke med.
- Støttet DTV-lyd: MPEG, Dolby Digital, Dolby Digital Plus, HE-AAC
- Dette TV-apparatet kan ikke motta ULTRA HD-kringkasting direkte på et sted som ikke støtter ULTRA HD-kringkasting. (Avhengig av modell)

Satellittilkobling

(Bare satellittmodeller)

Koble TV-en til en parabolantenne til en satellittkontakt med RF-kabel for satellitt (75 Ω).

Tilkobling av CI-modul

(Avhengig av modell)

Brukes til å vise krypterte (betalingsbaserte) tjenester i digital-TV-modus.

- Kontroller at CI-modulen er satt inn riktig vei i PCMCIA-kortsporet. Hvis modulen ikke er riktig satt inn, kan den forårsake skade på TV-en og PCMCIA-kortsporet.
- Hvis TV-en ikke viser lyd eller bilde når CI+ CAM kobles til, kontakter du tjenesteleverandøren for kabel/satellitt/bakkenett.

USB-tilkobling

Det er ikke sikkert at alle USB-huber vil fungere. Hvis en USB-enhet tilkoblet via en USB-hub ikke oppdages, kobler du den direkte til TV-ens USB-port.

Andre tilkoblinger

Koble TV-en til eksterne enheter. Koble den eksterne enheten til TV-en med HDMI-kabelen for best mulig bilde- og lyd kvalitet. Enkelte separate kabler er ikke inkludert.

- 🏠 → ⚙️ → ⓘ → **Generell** → **HDMI ULTRA HD Deep Colour**

- På : Støtter 4K ved 50/60 Hz (4:4:4, 4:2:2, 4:2:0)
- Av : Støtter 4K ved 50/60 Hz 8 biter (4:2:0)

Hvis enheten som er koblet til Inngang, også støtter ULTRA HD Deep Colour, kan det hende at bildet blir klarere.

Hvis enheten imidlertid ikke støtter det, kan det hende at det ikke fungerer på riktig måte.

I slike tilfeller kobler du enheten til en annen HDMI-port eller endrer TV-ens innstilling for **HDMI ULTRA HD Deep Colour** til Av.

- Støttet HDMI-lydformat :
 - DTS (44,1 kHz, 48 kHz),
 - Dolby Digital / Dolby Digital Plus (32 kHz, 44,1 kHz, 48 kHz),
 - PCM (32 kHz, 44,1 kHz, 48 kHz, 96 kHz, 192 kHz)(Avhengig av modell)

Funksjoner for den magiske fjernkontrollen

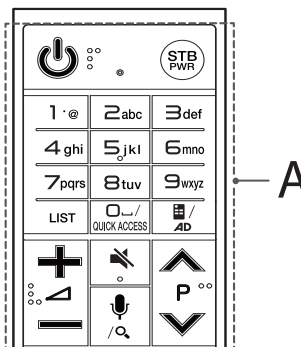
Når meldingen "Magic Remote-Batteriet er lavt. Bytt batteri" vises på skjermen, må du bytte batteri.

Når batteriene må byttes, åpner du dekslet på batterirommet, bytter batteriene (1,5 V AA) i samsvar med ⊕ og ⊖ på etiketten i batterirommet, og lukker dekslet. Du må holde fjernkontrollen mot fjernkontrollsensoren på TV-en. For å fjerne batteriene går du gjennom trinnene for å sette dem inn i motsatt rekkefølge.

Det anbefales at et tilgangspunkt lokaliseres lenger enn 0,2 meter unna TV-en. Hvis tilgangspunktet installeres nærmere enn 0,2 meter, kan det hende at Den magiske fjernkontrollen ikke fungerer som forventet på grunn av frekvensforstyrrelser.

- Enkelte knapper og tjenester er kanskje ikke tilgjengelige avhengig av modell og region.

(Avhengig av modell)



A

⏻ (**STRØM**) Brukes til å slå TV-en av eller på.

STB PWR Du kan slå digitalboksen av eller på ved å legge til digitalboksen på universalfjernkontrollen for TV-en.

Nummerknapper Brukes til å angi tall.

Alfabetknapper Angir bokstaver.

⏪ (**Mellomrom**) Åpne et tomt felt på tastaturet på skjermen.

LIST Viser listen over lagrede kanaler og programmer.

📺 (**Skjermfjernkontroll**) Viser skjermfjernkontrollen.

- Viser universalkontrollmenyen i enkelte regioner.

QUICK ACCESS* Du kan få tilgang til apper eller Live TV ved hjelp av talltastene som tilsvarer funksjonene.

AD* Funksjonen for lydbeskrivelser aktiveres.

⏸️ ↵ ⇐ Brukes til å justere lydnivået.

⏪ **P** ⏩ Brukes til å bla gjennom de lagrede kanalene eller programmene.

🔇 (**DEMP**) Brukes til å dempe alle lyder.

- Trykk på og hold nede 🔇-knappen for å gå til **Tilgjengelighet**-menyen.

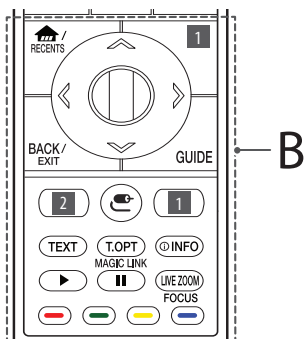
🗣️ (**Talegjenkjenning**)

Nettverkstilkobling er nødvendig for å kunne bruke stemmegjenkjenning.

1 Trykk på talegjenkjenningsknappen.

2 Når talevinduet vises til på TV-skjermen, sier du det du ønsker.

🔍 (**SØK**)* Søk etter innhold som TV-programmer, filmer og andre videoer, eller søk på Internett ved å angi søkeordene i søkefeltet.



B

(HJEM) Brukes til å vise menyen Hjem.

RECENTS* Viser nylig historikk.

1 STB MENU Viser hovedmenyen for digitalboksen.

- Når du ikke ser på TV via en digitalboks, vises digitalboksskjermbildet.

Hjul (OK) Trykk midt på rullehjul-knappen for å velge en meny og bekrefte valg i menyer. Du kan endre programmer ved hjelp av hjulknappen.

Navigeringsknapper (opp/ned/venstre/høyre)

Trykk på opp-, ned-, venstre- eller høyre-knappen for å bli i menyen.

Hvis du trykker på knappene mens pekeren er i bruk, forsvinner pekeren fra skjermen, og Magic-fjernkontrollen fungerer som en vanlig fjernkontroll. Hvis du vil at pekeren skal vises på skjermen igjen, rister du Magic-fjernkontrollen mot venstre og høyre.

BACK Brukes til å gå tilbake til det forrige nivået.

EXIT* Avslutter alle skjermvisninger og går tilbake til visning av siste inngang.

GUIDE Viser programguide.

1 2 Knapper for strømmetjenester Kobler til tjenesten for videostrømming.

(INNGANG) Brukes til å endre signalkilde.

- Hvis du trykker på og holder nede -knappen, vises alle lister over eksterne innsignaler.

1 ⚙️ (Hurtiginnstillinger) Åpner hurtiginnstillingene.

- Hvis du trykker på og holder nede -knappen, vises menyen **Alle innstillinger**.

Teletext-knapper (TEXT, T.OPT) Disse knappene brukes for tekst-TV.

MAGIC LINK* Viser innhold relatert til programmet du ser på.

1 i **INFO** Viser informasjonen om det gjeldende programmet og skjermen.

Kontrollknapper (▶, ||) Kontrollerer medieinnhold.

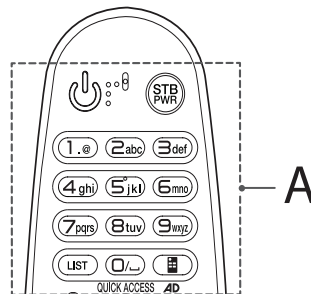
LIVE ZOOM Du kan vise det valgte området i fullskjerm ved å zoome inn.

FOCUS* Du kan zoome inn på området fjernkontrollen peker på.

, , , Brukes for å gå til spesialfunksjoner i noen menyer.

* **Denne knappen må du trykke på og holde inne i mer enn tre sekunder for å bruke.**

(Avhengig av modell)



A

(STRØM) Brukes til å slå TV-en av eller på.

STB PWR Du kan slå digitalboksen av eller på ved å legge til digitalboksen på universalfjernkontrollen for TV-en.

Nummerknapper Brukes til å angi tall.

Alfabetknapper Angir bokstaver.

LIST Viser listen over lagrede kanaler og programmer.

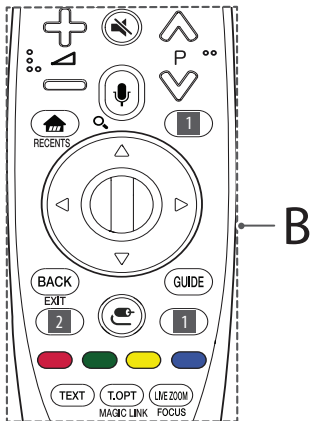
(Mellomrom) Åpne et tomt felt på tastaturet på skjermen.

(Skjermfjernkontroll) Viser skjermfjernkontrollen.

- Viser universalkontrollmenyen i enkelte regioner.

QUICK ACCESS* Du kan få tilgang til apper eller Live TV ved hjelp av talltastene som tilsvarer funksjonene.

AD* Funksjonen for lydbeskrivelser aktiveres.



B

Brukes til å justere lydnivået.

Brukes til å bla gjennom de lagrede kanalene eller programmene.

(**DEMP**) Brukes til å dempe alle lyder.

- Trykk på og hold nede -knappen for å gå til **Tilgjengelighet**-menyen.

(Talegjenkjenning)

Nettverkstilkobling er nødvendig for å kunne bruke stemmegjenkjenning.

1 Trykk på talegjenkjenningsknappen.

2 Når talevinduet vises til på TV-skjermen, sier du det du ønsker.

(**SØK**)* Søk etter innhold som TV-programmer, filmer og andre videoer, eller søk på Internett ved å angi søkeordene i søkefeltet.

(**HJEM**) Brukes til å vise menyen Hjem.

RECENTS* Viser nylig historikk.

1 **STB MENU** Viser hovedmenyen for digitalboksen.

- Når du ikke ser på TV via en digitalboks, vises digitalbokskjermbildet.

Hjul (OK) Trykk midt på rullehjul-knappen for å velge en meny og bekrefte valg i menyer. Du kan endre programmer ved hjelp av hjulknappen.

Navigeringsknapper (opp/ned/venstre/høyre)

Trykk på opp-, ned-, venstre- eller høyre-knappen for å bla i menyen.

Hvis du trykker på knappene mens pekeren er i bruk, forsvinner pekeren fra skjermen, og Magic-fjernkontrollen fungerer som en vanlig fjernkontroll. Hvis du vil at pekeren skal vises på skjermen igjen, rister du Magic-fjernkontrollen mot venstre og høyre.

BACK Brukes til å gå tilbake til det forrige nivået.

EXIT* Avslutter alle skjermbilder og går tilbake til visning av siste inngang.

GUIDE Viser programguide.

1 2 **Knapper for strømmetjenester** Kobler til tjenesten for videostreaming.

(**INNGANG**) Brukes til å endre signalkilde.

- Hvis du trykker på og holder nede -knappen, vises alle lister over eksterne innsignaler.

1 (**Hurtiginnstillinger**) Åpner hurtiginnstillingene.

- Hvis du trykker på og holder nede -knappen, vises menyen **Alle innstillinger**.

Brukes for å gå til spesialfunksjoner i noen menyer.

Teletext-knapper (TEXT, T.OPT) Disse knappene brukes for tekst-TV.

MAGIC LINK* Viser innhold relatert til programmet du ser på.

LIVE ZOOM Du kan vise det valgte området i fullskjerm ved å zoome inn.

FOCUS* Du kan zoome inn på området fjernkontrollen peker på.

* Denne knappen må du trykke på og holde inne i mer enn tre sekunder for å bruke.

Registrere den magiske fjernkontrollen

Slik registrerer du Magic-fjernkontrollen

Magic-fjernkontrollen må registreres av TV-en før du kan ta den i bruk.

1 Sett inn batterier i Magic-fjernkontrollen, og slå på TV-en.

2 Rett Magic-fjernkontrollen mot TV-en, og trykk på **Hjul (OK)** på fjernkontrollen.

* Hvis TV-en ikke registrerer Magic-fjernkontrollen, slår du TV-en av og deretter på igjen og gjør et nytt forsøk.

Slik avregistrerer du Magic-fjernkontrollen

Trykk samtidig på knappene **BACK** og (**HJEM**) i fem sekunder for å tilbakestille Magic-fjernkontrollen med TV-en.

* Hvis du trykker på og holder nede knappen **GUIDE**, kan du avbryte og registrere Magic-fjernkontrollen på nytt samtidig.

Lisenser

Hvilke lisenser som støttes, er avhengige av modellen. Hvis du vil ha mer informasjon om lisenser, kan du gå til www.lg.com.



NORSK

Melding med informasjon om programvare med åpen kildekode

Besøk <http://opensource.lge.com> for å motta kildekode under GPL, LGPL, MPL og andre åpne kildelisenser som dette produktet inneholder.

I tillegg til kildekode er alle lisensvilkår, garantifraskrivelser og merknader om opphavsrett tilgjengelige for nedlasting.

LG Electronics vil også sende deg åpen kildekode på CD-ROM mot å få dekket distribusjonskostnadene, inkludert utgifter til media, frakt og ekspedisjon. Send en forespørsel til opensource@lge.com. Tilbudet gjelder i tre (3) år fra kjøpsdatoen for dette produktet.

Konfigurasjon av ekstern kontrollenhet

Konfigureringsinformasjon for ekstern kontrollenhet er tilgjengelig på www.lg.com.

Feilsøking

Kan ikke styre TV-en med fjernkontrollen.

- Kontroller fjernkontrollsensoren på produktet, og prøv på nytt.
- Undersøk om det er noen hindringer mellom produktet og fjernkontrollen.
- Kontroller om batteriene fremdeles virker og er riktig installert (⊕ til ⊕, ⊖ til ⊖).

Det vises ikke bilde på skjermen, og lyden mangler.

- Kontroller om TV-en er slått på.
- Kontroller om strømledningen er satt i stikkkontakten.
- Kontroller om stikkkontakten fungerer ved å koble til andre produkter.

TV-en slås plutselig av.

- Kontroller innstillingene for strømtilførsel. Det har kanskje vært strømbrudd.
- Kontroller om funksjonen for **Dvaletimer / Slå av timer** er aktivert i **Timere** -innstillingene.
- Kontroller at **Slå automatisk av** er aktivert i **Generell** → **Øko-modus** -innstillingene. (Avhengig av modell)
- Hvis det ikke er noen signaler når TV-en er på, slås TV-en automatisk av når den har vært inaktiv i 15 minutter.

Hvis du kobler til PC (HDMI), vises **Intet Signal** eller **Ugyldig format**.

- Slå TV-en av og deretter på igjen ved hjelp av fjernkontrollen.
- Koble til HDMI-kabelen
- Start PC-en på nytt med TV-en på.

Unormal visning

- Hvis produktet er kaldt ved berøring, kan det forekomme en lett flimring når det slås på. Dette er normalt, det er ingenting galt med produktet.
- Dette panelet er et avansert produkt som inneholder millioner av piksler. Du kan se ørsmå svarte eller fargede (hvit, rød, blå eller grønn) prikker med en størrelse på 1 ppm på skjermen. Dette er ikke en feil og påvirker ikke produktets ytelse eller driftssikkerhet. Det samme fenomenet oppstår for tredjepartsprodukter og utgjør ikke grunnlag for bytte eller refusjon av produktet.
- Avhengig av hvor du befinner deg i forhold til skjermen, kan lysstyrken eller fargene se ut til å variere (venstre/høyre/oppe/nede). Dette fenomenet skyldes skjermens egenskaper. Det påvirker ikke produktets ytelse og er ikke en feil.
- Hvis et stillbilde vises på skjermen i lengre perioder, kan det føre til bildeinnbrenning. Unngå å vise et stillbilde på TV-skjermen i lengre perioder.
- Det kan vises noen horisontale linjer når Pikseloppfrisker

-funksjonen kjøres. Dette er normalt, og det er ingen grunn til bekymring.

Generert lyd

- "Knakende" lyd: En knakende lyd som oppstår når du ser på eller slår av TV-en, skyldes at plasten trekker seg sammen som følge av endringer i temperatur og fuktighet. Denne lyden er normal for produkter der temperaturendringer fører til at materialer trekker seg sammen eller utvides.
- Summing fra elektroniske kretser / skjerm: En lav lyd som genereres av en krets med høy hastighet som leverer høy spenning som driver produktet. Dette varierer avhengig av produktet. Denne genererte lyden påvirker ikke produktets ytelse eller driftssikkerhet.

Spesifikasjoner

Trådløs modell Spesifikasjoner

- Båndkanaler kan variere fra land til land, og brukeren kan derfor ikke justere frekvensen som brukes. Dette produktet er konfigurert for den regionale frekvenstabellen.
- Av hensyn til brukeren bør du sørge for at det er minst 20 cm mellom enheten og kroppen ved montering og betjening.

Trådløs modul (LGSBWAC72) Spesifikasjoner	
Trådløs LAN (IEEE 802.11a/b/g/n/ac)	
Frekvensområde	Utgangseffekt (maks.)
2400 – 2483,5 MHz	14 dBm
5150 – 5725 MHz	16,5 dBm
5725 – 5850 MHz (For ikke-EU)	11,5 dBm
Bluetooth	
Frekvensområde	Utgangseffekt (maks.)
2400 – 2483,5 MHz	8,5 dBm

* "IEEE 802.11ac" er ikke tilgjengelig i alle land.

CI-modul (B x H x D)		100,0 mm x 55,0 mm x 5,0 mm
Omgivelser	Driftstemperatur	0 til 40 °C
	Driftsfuktighet	Mindre enn 80 %
	Oppbevaringstemperatur	-20 til 60 °C
	Oppbevaringsfuktighet	Mindre enn 85 %

NORSK

(Avhengig av land)

	Digital-TV			Analog-TV
TV-system	DVB-T DVB-T2 DVB-C DVB-S/S2			PAL/SECAM, B/G, D/K, I SECAM L
Kanaldekning (Bånd)	DVB-S/S2	DVB-C	DVB-T/T2	46 – 862 MHz
	950 – 2150 MHz	46 – 890 MHz	VHF III : 174 – 230 MHz UHF IV : 470 – 606 MHz UHF V : 606 – 862 MHz S Bånd II : 230 – 300 MHz S Bånd III : 300 – 470 MHz	
Maksimalt antall programmer som kan lagres	6000	2000		
Impedans for ekstern antenne	75 Ω			

NORSK



BRUKERHÅNDBOK

EKSTERN KONFIGURASJON AV ENHET

Les denne håndboken nøye før TV-en tas i bruk, og ta vare på denne informasjonen for fremtidig referanse.

TASTEKODER

- Denne funksjonen er ikke inkludert for alle modeller.

Kode (heksa)	Funksjon	Merk	Kode (heksa)	Funksjon	Merk
00	CH +, PR +	R/C-tast	53	Liste	R/C-tast
01	CH –, PR –	R/C-tast	5B	Avslutt	R/C-tast
02	Volum +	R/C-tast	60	PIP(AD)	R/C-tast
03	Volum –	R/C-tast	61	Blå	R/C-tast
06	> (Piltast / høyre tast)	R/C-tast	63	Gul	R/C-tast
07	< (Piltast / venstre tast)	R/C-tast	71	Grønn	R/C-tast
08	Strøm	R/C-tast	72	Rød	R/C-tast
09	Mute / Demp	R/C-tast	79	Ratio / Bredde-/ høydeforh.	R/C-tast
0B	Inngang	R/C-tast	91	AD (Lydbeskrivelse)	R/C-tast
0E	SLEEP (Innsøvning)	R/C-tast	7A	Brukerhåndbok	R/C-tast
0F	TV, TV/RAD	R/C-tast	7C	Smart / Hjem	R/C-tast
10–19	*Talltast 0–9	R/C-tast	7E	SIMPLINK	R/C-tast
1A	Q.View / Flashback	R/C-tast	8E	▶▶ (Spole fremover)	R/C-tast
1E	FAV (Favorittkanal)	R/C-tast	8F	◀◀ (Spole tilbake)	R/C-tast
20	Tekst (Tekst-TV)	R/C-tast	AA	Info	R/C-tast
21	T. Alt. (Tekst-TV Alt.)	R/C-tast	AB	Programveiledning	R/C-tast
28	Gå tilbake (TILBAKE)	R/C-tast	B0	▶ (Spill av)	R/C-tast
30	AV (lyd/video) IN	R/C-tast	B1	■ (Stopp / Filliste)	R/C-tast
39	Undertekst	R/C-tast	BA	(Frys / sakte film / pause)	R/C-tast
40	∧ (Piltast/ peke opp)	R/C-tast	BB	Fotball	R/C-tast
41	V (Piltast/ peke ned)	R/C-tast	BD	● (REC)	R/C-tast
42	Mine programmer	R/C-tast	DC	3D	R/C-tast
43	Meny / Innstillinger	R/C-tast	99	Auto konfigur.	R/C-tast
44	OK / Enter	R/C-tast	9F	Program / *	R/C-tast
45	Q.Menu	R/C-tast	9B	TV/PC	R/C-tast
4C	Liste, - (bare ATSC)	R/C-tast			

* Tastekode 4C (0x4C) er tilgjengelig på ATSC/ISDB-modeller som bruker hoved-/underkanal.
 .(For modeller i Sør-Korea, Japan, Nord-Amerika og Latin-Amerika unntatt Colombia)

KONFIGURASJON AV EKSTERN KONTROLLENHET

- Det viste bildet kan avvike fra TV-en din.

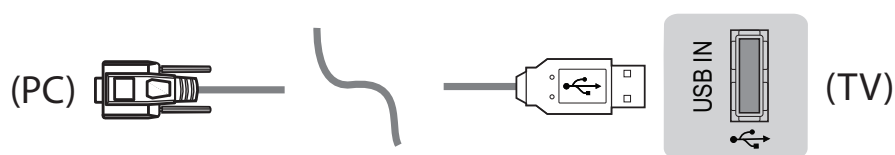
Koble USB-til-serieport-adapter RS-232C-inngangen til en ekstern kontrollenhet (for eksempel en datamaskin eller et A/V-kontrollsystem) for å styre apparatets funksjoner eksternt.

Merk: Type kontrollport på TV-en kan variere mellom ulike produktserier.

- * Ikke alle modeller støtter disse tilkoblingene.
- * Kabelen følger ikke med.

USB-til-serieport-adapter med USB-kabel

USB-type



- LGTV støtter PL2303 kortbasert (forhandler-ID : 0x0557, produkt-ID : 0x2008) USB-til-serieport-adapter som ikke leveres av LG.
- Dette kan kjøpes fra dataforhandlere som selger utstyr for datateknikere.

RS-232C med RS-232C-kabel

DE9-typen (D-Sub 9-pinnere)

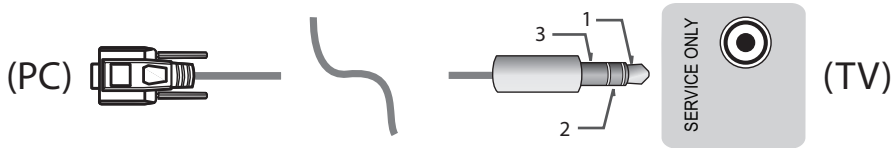
- Du må kjøpe en RS-232C-til-RS-232C-kabel (DE9, D-Sub 9-pinnere av typen hunn-hunn) som er nødvendig for tilkobling mellom PC og TV. Dette er spesifisert i brukerhåndboken.



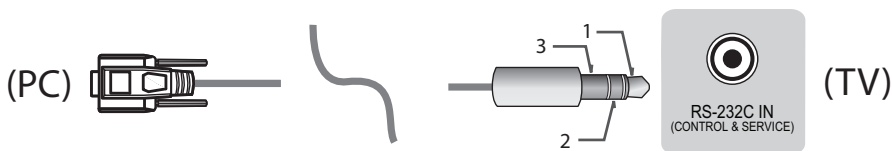
Grensesnittet for tilkobling kan variere fra TV-en din.

Type telefonkontakt

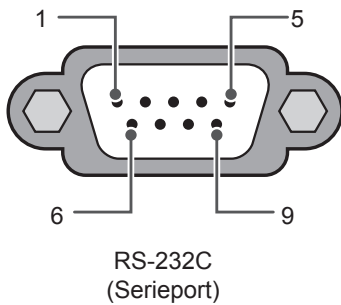
- Du må kjøpe en telefonkontakt til RS-232 adapterkabel for tilkobling mellom PC og TV, som spesifisert i veiledningen.
- * Med andre modeller må du koble til USB-porten.
- * Grensesnittet for tilkobling kan variere fra TV-en din.



- eller

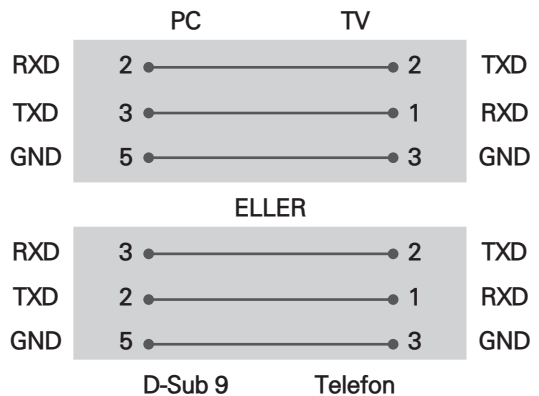


Kundens datamaskin



RS-232C-konfigurasjoner

Konfigurasjon med 3 kabler (Ikke standard)



Set ID

For informasjon om å stille inn ID-nummer, kan du se "Kartlegging av datakilder" på s. s.6

1. Trykk på **SETTINGS** for å vise hovedmenyene.
2. Trykk på navigeringsknappene for å bla til (***Generell** → **Om denne TV-en** eller **ALTERNATIVER**), og trykk på **OK**.
3. Trykk på navigeringsknappene for å bla til **SET ID**, og trykk på **OK**.
4. Bla til venstre eller høyre for å velge et angitt ID-nummer, og velg **CLOSE**. Justeringsområdet er 1 til 99.
5. Når du er ferdig, trykker du på **EXIT**.
* (Avhengig av modell)

Kommunikasjonsparametere

- Baud-frekvens: 9600 bps (UART)
- Bitlengde : 8 biter
- Paritet: ingen
- Stoppbit : 1 bit
- Kommunikasjonskode: ASCII
- Bruk en kryssset kabel.

Referanseliste for kommandoer

(Avhengig av modell)

	COM-MAND1	COMMAND2	DATA (Hexadecimal)		COM-MAND1	COMMAND2	DATA (Hexadecimal)
01. Strøm*	k	a	00 til 01	15. Balanse	k	t	00 til 64
02. Bredde-/ høydeforh.	k	c	(s.7)	16. Farge (Farge) Temperatur	x	u	00 til 64
03. Slå av skjermbildet	k	d	(s.7)	ISM-metode (Bare plasma-TV)	j	p	(s.8)
Slå av lyden	k	e	00 til 01	18. Utjevner	j	v	(s.8)
Lydstyrkekontroll	k	f	00 til 64	19. Energisparing	j	q	00 til 05
06. Kontrast	k	g	00 til 64	20. Innstillingskommando	m	a	(s.9)
07. Lysstyrke	k	h	00 til 64	21. Kanal (Program) Legg til / slett (hopp over)	m	b	00 til 01
08. Farge / farge	k	i	00 til 64	22. Tast	m	c	TASTEKODER
09. Fargetone	k	j	00 til 64	23. Kontroller baklys, kontroller panellys	m	g	00 til 64
10. Skarphet	k	k	00 til 32	Inngangvalg (hoved)	x	b	(s.11)
11. OSD-valg	k	l	00 til 01	25. 3D (bare 3D-modeller)	x	t	(s.11)
12. Låst fjernkontroll -modus	k	m	00 til 01	26. Utvidet 3D (bare 3D-modeller)	x	v	(s.11)
13. Diskant	k	r	00 til 64	27. Autokonfigurasjon	j	u	(s.12)
14. Bass	k	s	00 til 64				

* Merk : Når du spiller av eller tar opp media, blir ingen kommandoer utført (unntatt Strøm / Power (ka) og Tast / Key (mc) kommandoene), og blir behandlet som NG-data.
Med RS232C-kabelen kan TV-en kommunisere "ka-kommandoene" i påslått eller avslått status.
Hvis du bruker en USB-til-serieport-adapterkabel, fungerer kommandoen bare når TV-en er slått på.

Sendings- / mottaksprotokoll

Sendings

[Command1][Command2][][Set ID][][Data][Cr]

[Command 1] : Første kommando for å styre TV-en. (j, k, m eller x)

[Command 2] : Andre kommando for å styre TV-en.

[Set ID] : Du kan justere [Set ID] for å velge ønsket skjerm-ID-nummer på alternativmenyen. Justeringsområdet er fra 1 til 99. Hvis [Set ID] angis til 0, kan alle tilkoblede enheter kontrolleres.

* ID-nummeret vises som desimaltall (1 til 99) på menyen og som heksadesimal tall (0x00 til 0x63) i sendings-/mottaksprotokollen.

[DATA] : For å overføre kommandodata (heksadesimal) Overfør FF-data for å lese av kommandostatusen.

[Cr] : Linjeskift - ASCII-kode '0x0D'

[] : Mellomrom - ASCII-kode '0x20'

OK bekreftelse

[Command2][][Set ID][][OK][Data][x]

* Skjermen sender ACK (bekreftelseskode) i dette formatet når den mottar normal informasjon. Hvis informasjonen er i lesmodus, viser den gjeldende statusinformasjon. Hvis informasjonen er i skrivmodus, returnerer den informasjonen fra PC-en.

Feil ved bekreftelse

[Command2][][Set ID][][NG][Data][x]

* Apparatet sender bekreftelse i dette formatet når det ikke mottat korrekt data fra ikke-eksisterende funksjoner eller kommunikasjonsfeil.

Data 00: Ugyldig kode

Kartlegging av datakilder (heksadesimal → desimal)

* Se følgende konverteringstabell for å angi [data] i heksadesimalformat.

* Kommandoen for kanalinnstilling (ma) bruker 2-bytes heksadesimalverdier for valg av ([data]) kanalnummer.

00 : Trinn 0	32 : Trinn 50 (Set ID 50)	FE : Trinn 254
01 : Trinn 1 (Set ID 1)	33 : Trinn 51 (Set ID 51)	FF : Trinn 255
...
0A : Trinn 10 (Set ID 10)	63 : Trinn 99 (Set ID 99)	01 00 : Trinn 256
...
0F : Trinn 15 (Set ID 15)	C7 : Trinn 199	27 0E : Trinn 9998
10 : Trinn 16 (Set ID 16)	C8 : Trinn 200	27 0F : Trinn 9999
...

*Kommandoer kan fungere annerledes avhengig av modell og signal.

01. Strøm (Command: k a)

- For å slå apparatet *på eller av.

Transmission[k][a][][Set ID][][Data][Cr]

Data 00 : Strøm av 01: *Strøm på

Ack [a][][Set ID][][OK/NG][Data][x]

- For å vise at skjermen er slått på/*av.

Transmission[k][a][][Set ID][][Data][Cr]

Ack [a][][Set ID][][OK][Data][x]

* På tilsvarende måte, hvis andre funksjoner overfører FF-data basert på dette formatet, sendes bekreftelsesdata som tilbakemelding om den aktuelle statusen til hver funksjon.

02. Bredde-/høydeforhold (Command: k c)
(Størrelse på hovedbilde)

- For å justere bildeformatet. (Hovedbildeformat)
Du kan også justere bildeformatet ved hjelp av Høyde-/breddeforhold på menyen Q.MENU. eller bildemenyen.

Transmission [k][c][][Set ID][][Data][Cr]

Data 01 : Normal skjerm (4:3)	07 : 14:9 (Europa, Colombia, Midtøsten, Asia unntatt Sør-Korea og Japan)
02 : Bred skjerm (16:9)	
04 : Zoom	09 : * Bare skann
05 : Zoom 2 (Bare Latin-Amerika unntatt Colombia)	0B : Full bredde (Europa, Colombia, Midtøsten, Asia unntatt Sør-Korea og Japan)
06 : Angi etter program/Original	10 til 1F : Kinozoom 1 til 16

Ack [c][][Set ID][][OK/NG][Data][x]

- * Du kan velge mellom bildeformatene 16:9 og 4:3 ved hjelp av PC-inngangen.
- * I modusen DTV/HDMI/Komponent (HD) er Bare skann tilgjengelig.
- * Modusen Full bredde kan fungere ulikt fra modell til modell og støttes fullt ut for DTV, og delvis for ATV/AV.

03. Screen Mute (Slå av skjermbildet) (Command: k d)

- For å velge Screen Mute (Slå av skjermbildet) på/av.

Transmission [k][d][][Set ID][][Data][Cr]

Data 00 : Slå av skjermbildet Av (bilde På)
Videodemping av
01: Slå på skjermbildet (bilde Av)
10: Slå av video På

Ack [d][][Set ID][][OK/NG][Data][x]

- * Hvis bare slå av video er på, viser TV-en et skjermbilde. Hvis slå av skjermbildet derimot er på, viser ikke TV-en noe bilde.

04. Slå av lyden (Command: k e)

- For å slå lyden på/av.
Du kan også slå av lyden ved hjelp av knappen MUTE (Demp) på fjernkontrollen.

Transmission [k][e][][Set ID][][Data][Cr]

Data 00 : Slå av lyden På (lyd av)
01 : Slå av lyden av (lyd på)

Ack [e][][Set ID][][OK/NG][Data][x]

05. Volume Control (Lydstyrkekontroll) (Command: k f)

- For å justere lydstyrken.
Du kan også justere volumet ved hjelp av volumknappene på fjernkontrollen.

Transmission [k][f][][Set ID][][Data][Cr]

Data Min: 00 til maks. 64

Ack [f][][Set ID][][OK/NG][Data][x]

06. Kontrast (Command: k g)

- For å justere kontrasten på skjermen.
Du kan også justere kontrasten via BILDE-menyen.

Transmission [k][g][][Set ID][][Data][Cr]

Data Min: 00 til maks. 64

Ack [g][][Set ID][][OK/NG][Data][x]

07. Lysstyrke (Command: k h)

- For å justere lysstyrken for skjermen.
Du kan også justere lysstyrken via BILDE-menyen.

Transmission [k][h][][Set ID][][Data][Cr]

Data Min: 00 til maks. 64

Ack [h][][Set ID][][OK/NG][Data][x]

08. Farger (Command: k i)

- For å justere skjermfargene.
Du kan også justere skjermfargene via BILDE-menyen.

Transmission [k][i][][Set ID][][Data][Cr]

Data Min: 00 til maks. 64

Ack [i][][Set ID][][OK/NG][Data][x]

09. Fargetone (Command: k j)

- For å justere fargetonen. Du kan også justere fargetonen via BILDE-menyen.

Transmission [k][j][][Set ID][][Data][Cr]

Data Rød: 00 til Grønn: 64

Ack [j][][Set ID][][OK/NG][Data][x]

10. Skarphet (Command: k k)

- For å justere skarpheten. Du kan også justere skarpheten via BILDE-menyen.

Transmission [k][k][][Set ID][][Data][Cr]

Data Min: 00 til maks. 32

Ack [k][][Set ID][][OK/NG][Data][x]

11. Velge OSD (Command: k l)

- For å velge skjermbilde på/av ved hjelp av fjernkontrollen.

Transmission [k][l][][Set ID][][Data][Cr]

Data 00 : Skjermmeny av 01 : Skjermmeny på

Ack [l][][Set ID][][OK/NG][Data][x]

12. Låst fjernkontroll-modus (Command: k m)

- For å låse kontrollfunksjonene på skjermen og fjernkontrollen.

Transmission [k][m][][Set ID][][Data][Cr]

Data 00 : Lås av 01 : Lås på

Ack [m][][Set ID][][OK/NG][Data][x]

- * Bruk denne modusen når du ikke bruker fjernkontrollen. Kontrolllåsen kan deaktiveres ved å slå strømmen av og deretter på igjen etter 20 - 30 sekunder.

- * I standbymodus (DC av i henhold til tidsinnstilling eller kommandoen "ka", "mc"), og hvis tastelås er på, kan ikke TV-en slås på med av/på-tast og IR-tast.

13. Diskant (Command: k r)

- For å justere diskanten. Du kan også justere via LYD-menyen.

Transmission [k][r][][Set ID][][Data][Cr]

Data Min: 00 til maks. 64

Ack [r][][Set ID][][OK/NG][Data][x]

* (Avhengig av modell)

14. Bass (Command: k s)

- For å justere bassen. Du kan også justere via LYD-menyen.

Transmission [k][s][][Set ID][][Data][Cr]

Data Min: 00 til maks. 64

Ack [s][][Set ID][][OK/NG][Data][x]

*(Avhengig av modell)

15. Balanse (Command: k t)

- For å justere balansen. Du kan også justere balansen via LYD-menyen.

Transmission [k][t][][Set ID][][Data][Cr]

Data Min: 00 til maks. 64

Ack [t][][Set ID][][OK/NG][Data][x]

16. Fargetemperatur (Command: x u)

- For å justere fargetemperaturen. Fargetemperatur kan også justeres via BILDE-menyen.

Transmission [x][u][][Set ID][][Data][Cr]

Data Min: 00 til maks. 64

Ack [u][][Set ID][][OK/NG][Data][x]

17. ISM-metode (Command: j p) (bare Plasma-TV)

- For å styre ISM-metoden. Du kan også justere ISM-metoden via menyen Generell.

Transmission [j][p][][Set ID][][Data][Cr]

Data Min : 02: Orbiter

08: Normal

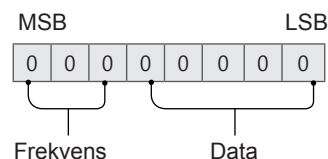
20: Fargevask

Ack [p][][Set ID][][OK/NG][Data][x]

18. Utjevner (Command : j v)

- Juster TV-ens utjevner.

Transmission [j][v][][Set ID][][Data][Cr]



7	6	5	Frekvens	4	3	2	1	0	Trinn
0	0	0	Første bånd	0	0	0	0	0	0 (desimal)
0	0	1	Andre bånd	0	0	0	0	1	1 (desimal)
0	1	0	Tredje bånd
0	1	1	Fjerde bånd	1	0	0	1	1	19 (desimal)

1	0	0	Femte bånd	1	0	1	0	0	20 (desimal)
---	---	---	------------	---	---	---	---	---	--------------

Acknowledgement [v][][Set ID][][OK/NG][Data][x]

* Dette avhenger av modell og kan justeres når lydmodus er en justerbar EQ-verdi.

19. Energisparing (Command: j q)

► For å redusere apparatets strømforbruk. Du kan også justere strømsparing med menyen PICTURE.

Transmission [j][q][][Set ID][][Data][Cr]

Data

- 00: Av
- 01: Minimum
- 02: Medium
- 03: Maksimum
- 04: Auto (For LCD-TV / LED-TV) / Intelligent sensor (For PDP-TV)
- 05: Skjerm av

* (Avhengig av modell)

Ack [q][][Set ID][][OK/NG][Data][x]

20. Innstillingskommando (Command: m a)

- * Denne kommandoen kan fungere annerledes avhengig av modell og signal.
- For modeller i Europa, Colombia, Midtøsten, Asia unntatt Sør-Korea og Japan
- Velg kanal til følgende fysiske nummer.

Transmission [m][a][][Set ID][][Data 00][][Data 01][][Data 02][Cr]

* Analogt bakkenett/kabel

[Data 00][Data 01] Kanaldata
 Data 00 : Høy byte-kanaldata
 Data 01 : Lav byte-kanaldata
 - 00 00 ~ 00 C7 (desimal: 0 ~ 199)

Data 02: Inngangskilde (analog)
 - 00 : Bakkenett (ATV)
 - 80 : Kabel-TV (CATV)

* Digitalt bakkenett/kabel/satellitt

[Data 00][Data 01]: Kanaldata
 Data 00 : Høye kanaldata
 Data 01 : Lave kanaldata
 - 00 00 ~ 27 0F (desimal: 0 ~ 9999)

Data 02 : Inngangskilde (digital)
 - 10 : Bakkenett-TV (DTV)
 - 20 : Bakkenett-radio (Radio)
 - 40 : Satellitt-TV (SDTV)
 - 50 : Satellitt-radio (S-Radio)
 - 90 : Kabel-TV (CADTV)
 - a0 : Kabel-radio (CA-Radio)

* Eksempler på innstillingskommandoer:

1. Still inn kanal 10 på det analoge bakkenettet (PAL).

Set ID = Alle = 00
 Data 00 og 01 = Kanaldata er 10 = 00 0a
 Data 02 = Analogt bakkenett-TV = 00
 Resultat = **ma 00 00 0a 00**

2. Still inn kanal 01 på det digitale bakkenettet (DVB-T).

Set ID = Alle = 00
 Data 00 og 01 = Kanaldata er 1 = 00 01
 Data 02 = Digitalt bakkenett-TV = 10
 Resultat = **ma 00 00 01 10**

3. Still inn kanal 1000 via satellitt (DVB-S).

Set ID = Alle = 00
 Data 00 og 01 = Kanaldata er 1000 = 03 E8
 Data 02 = Digital satellitt-TV = 40
 Resultat = **ma 00 03 E8 40**

Ack [a][][Set ID][][OK][Data 00][Data 01]

[Data 02][x][a][][Set ID][][NG][Data 00][x]

• For modeller i Sør-Korea, Nord-Amerika og Latin-Amerika unntatt Colombia

► Stille inn kanal til å følge fysiske/hoved-/undernummer.

Transmission [m][a][][0][][Data00][][Data01]

[][Data02][][Data03][][Data04][][Data05][Cr]

Digitale kanaler har et fysisk, hoved- og underkanalnummer. Det fysiske nummeret er det faktiske digitale kanalnummeret, hovednummeret er der kanalen skal være kartlagt og underkanalen er det underordnede. Siden ATSC-tuneren kartlegger kanaler automatisk til hovednummeret, kreves ikke det fysiske nummeret når man sender en kommando.

* Analogt bakkenett/kabel

Data 00 : Fysisk kanalnummer
 - Bakkenett (ATV): 02~45 (desimal: 2 ~ 69)
 - Kabel (CATV): 01, 0E~7D (desimal: 1, 14~125)

[Data 01 ~ 04]: under-/hovedkanalnummer
 Data 01 og 02: xx (Ikke relevant)
 Data 03 og 04: xx (Ikke relevant)
 Data 05: Inngangskilde (analog)
 - 00 : Bakkenett (ATV)
 - 01 : Støttemodell for Kabel-TV (CATV)

* Analogt bakkenett/kabel

Data 00: xx (Ikke relevant)

[Data 01][Data 02]: Hovedkanalnummer
 Data 01 : Data for høy byte kanal
 Data 02 : Data for lav byte kanal
 - 00 01 ~ 27 0F (desimal: 1 ~ 9999)
 [Data 03][Data 04]: Underkanalnummer
 Data 03 : Data for høy byte kanal
 Data 04 : Data for lav byte kanal

Data 05: Inngangskilde (digital)
 - 02 : Bakkenett (DTV) – Bruk fysisk kanalnummer
 - 06 : Kabel-TV (CADTV) – Bruk fysisk

- kanalnummer
- 22 : Bakkenett (DTV) – Ikke bruk fysisk kanalnummer
- 26 : Kabel-TV (CADTV) – Ikke bruk fysisk kanalnummer
- 46 : Kabel-TV (CADTV) – Bruk bare hovedkanalnummer

To byte er tilgjengelige for hver hoved- og underkanal, men som regel brukes andre byte alene (første byte er 0).

*Eksempler på innstillingskommandoer:

1. Still inn kanal 35 på den analoge kabelen (NTSC).
Set ID = Alle = 00
Data 00 = Kanaldata er 35 = 23
Data 01 og 02 = Ingen hovedkanal = 00 00
Data 03 og 04 = Ingen under = 00 00
Data 05 = Analog kabel-TV = 01
Totalt = **ma 00 23 00 00 00 01**
2. Still inn kanal 30-3 på det digitale bakkenettet (ATSC).
Set ID = Alle = 00
Data 00 = Ukjent fysisk = 00
Data 01 og 02 = Hovedkanal er 30 = 00 1E
Data 03 og 04 = Under er 3 = 00 03
Data 05 = Digitalt bakkenett-TV = 22
Totalt = **ma 00 00 00 1E 00 03 22**

```
Ack [a][ ][Set ID][ ][OK][Data 00][Data 01]
[Data 02][Data 03][Data 04][Data 05]
[x][a][ ][Set ID][ ][NG][Data 00][x]
```

- For modeller i Japan
- Stille inn kanal til å følge fysiske/hoved-/undernummer.

```
Transmission [m][a][ ][0][ ][Data00][ ][Data01]
[ ][Data02][ ][Data03][ ][Data04][ ][Data05][Cr]
```

- * Digitalt bakkenett/satellitt
- Data 00: xx (Ikke relevant)

[Data 01][Data 02]: Hovedkanalnummer
Data 01 : Data for kanal med høy byte
Data 02 : Data for kanal med lav byte
- 00 01 ~ 27 0F (desimal: 1 ~ 9999)

[Data 03][Data 04]: Under-/grenkanalnummer
(Ikke relevant for satellitt)

Data 03 : Data for kanal med høy byte
Data 04 : Data for kanal med lav byte

Data 05 : Inngangskilde (digital/satellitt for Japan)

- 02 : Bakkenett-TV (DTV)
- 07 : BS (Broadcasting Satellite (Kringkastende satellitt))
- 08 : CS1 (Communication Satellite 1 (Kommunikasjonssatellitt 1))
- 09 : CS2 (Communication Satellite 2 (Kommunikasjonssatellitt 2))

* Eksempler på innstillingskommandoer:

1. Still inn kanal 17-1 på det digitale bakkenettet (ISDB-T).
Set ID = Alle = 00
Data 00 = Ukjent fysisk = 00
Data 01 og 02 = Hovedkanal er 17 = 00 11
Data 03 og 04 = Under-/grenkanal er 1 = 00 01

Data 05 = Digital bakkenett-TV = 02
Totalt = **ma 00 00 00 11 00 01 02**

2. Still inn kanal 30 på BS (ISDB-BS).
Set ID = Alle = 00
Data 00 = Ukjent fysisk = 00
Data 01 og 02 = Hovedkanal er 30 = 00 1E
Data 03 og 04 = Ikke relevant = 00 00
Data 05 = Digital BS TV = 07
Totalt = **ma 00 00 00 1E 00 00 07**

* Denne funksjonen varierer avhengig av modell.

```
Ack [a][ ][Set ID][ ][OK][Data 00][Data 01]
[Data 02][Data 03][Data 04][Data 05]
[x][a][ ][Set ID][ ][NG][Data 00][x]
```

21. Slett / hopp over program (Command: m b)
- Hopp over gjeldende kanal (program) neste gang.

```
Transmission [m][b][ ][Set ID][ ][Data][Cr]
```

Data 00 : Slett (ATSC,ISDB)/Hopp 01 : Legg til over (DVB)

```
Ack [b][ ][Set ID][ ][OK/NG][Data][x]
```

* Sett status for den lagrede kanalen til Slett (ATSC, ISDB) / Hopp over (DVB) eller Legg til.

22. Tast (Command: m c)

► Sende tastekode for infrarød fjernkontroll.

```
Transmission [m][c][ ][Set ID][ ][Data][Cr]
```

Data Tastekode - s.2.

```
Ack [c][ ][Set ID][ ][OK/NG][Data][x]
```

23. Kontroller bakgrunnslys (Command: m g)

- For LCD TV / LED TV
- Kontroller bakgrunnslys

```
Transmission [m][g][ ][Set ID][ ][Data][Cr]
```

Data Min: 00 til maks. 64

```
Ack [g][ ][Set ID][ ][OK/NG][Data][x]
```

Kontroller panellys (Command: m g)

- For Plasma-TV
- Kontroller panellyset.

```
Transmission [m][g][ ][Set ID][ ][Data][Cr]
```

Data Min: 00 til maks. 64

```
Ack [g][ ][Set ID][ ][OK/NG][Data][x]
```

24. Valg av inngang (Command: x b)

(Kilde for hovedbilde)

► For å velge innsignalkilde for hovedbilde.

Transmission [x][b][][Set ID][][Data][Cr]

DATA

- 00 : DTV 01: CADTV
- 02 : Satellitt-DTV 10: ATV
- ISDB-BS (Japan)
- 03: ISDB-CS1 (Japan)
- 04: ISDB-CS2 (Japan)
- 11: CATV

- 20: AV eller AV1 21: AV2
- 40 : Component1 41 : Component2
- (Komponent1) (Komponent2)

- 60 : RGB

- 90: HDMI1 91: HDMI2
- 92: HDMI3 93: HDMI4

Ack [b][][Set ID][][OK/NG][Data][x]

* Denne funksjonen avhenger av modell og signal.

25. 3D (Command: x t) (bare 3D-modeller)
(Avhengig av modell)

► For å endre 3D-modus for TV-en.

Transmission [x][t][][Set ID][][Data 00][][Data 01][][Data 02][][Data 03][Cr]

*(Avhengig av modell)

Data Struktur

- [Data 00] 00 : 3D På
- 01 : 3D Av
- 02 : 3D til 2D
- 03 : 2D til 3D
- [Data 01] 00 : Øverst og nederst
- 01 : Side ved side
- 02 : Sjakkbrett
- 03 : Rammesekvens
- 04 : Innfelling av kolonne
- 05 : Innfelling av rad
- [Data 02] 00 : Høyre til venstre
- 01 : Venstre til høyre
- [Data 03] 3D -effekt (3D-dybde): Min : 00 - Maks : 14
- (*overføring via heksadesimalkode)

* [Data 02], [Data 03] funksjoner avhenger av modell og signal.

* Hvis [Data 00] er 00 (3D på), har [Data 03] ingen betydning.

* Hvis [Data 00] er 01 (3D av) eller 02 (3D til 2D), har [Data 01], [Data 02] og [Data 03] ingen betydning.

* Hvis [Data 00] er 03(2D til 3D), har [Data 01] og [Data 02] ingen betydning.

* Hvis [Data 00] er 00 (3D På) eller 03 (2D til 3D), fungerer [Data 03] bare når 3D-modus (sjanger) er manuell.

* Alle 3D-mønsteralternativer ([Data 01]) er kanskje ikke tilgjengelige, avhengig av signalet.

[Data 00]	[Data 01]	[Data 02]	[Data 03]
-----------	-----------	-----------	-----------

00	O	O	O
01	X	X	X
02	X	X	X
03	X	O	O

X : Ikke relevant

Ack [t][][Set ID][][OK][Data00][Data01][Data02]

[Data03][x]

[t][][Set ID][][NG][Data00][x]

26. Utvidet 3D (Command: x v) (bare 3D-modeller)
(Avhengig av modell)

► For å endre 3D-alternativ for TV-en.

Transmission [x][v][][Set ID][][Data 00][][Data 01][Cr]

[Data 00] 3D-alternativ

- 00 : Korreksjon av 3D-bilde
- 01 : 3D-dybde (3D-modus er bare manuell)
- 02 : 3D-visningspunkt
- 06 : 3D-fargejustering
- 07 : 3D-lydzoom
- 08 : Normal bildevisning
- 09 : 3D-modus (sjanger)

[Data 01] Den har et eget område for hvert 3D-alternativ som bestemmes av [Data 00].

1) Når [Data 00] er 00
00: Høyre til venstre
01 : Venstre til høyre

2) Når [Data 00] er 01, 02
Data Min: 0 - Maks.: 14 (*overføring via heksadesimalkode)

Dataverdiområdet (0 - 20) konverterer automatisk Viewpoint-området (-10 - +10) (avhengig av modell)

* Denne funksjonen kan bare brukes når 3D-modus (sjanger) er manuell.

3) Når [Data 00] er 06, 07
00 : Av
01 : På

4) Når [Data 00] er 08
00 : Gå tilbake til 3D-video fra 3D - til - 2D konvertert 2D-video
01 : Endre 3D-video til 2D-video, unntatt 2D - til - 3D-video

* Kommandoen ignoreres hvis konverteringskravene ikke oppfylles.

5) Når [Data 00] er 09

- 00: Standard 01: Sport
- 02: Kino 03: Ekstrem
- 04: Manuell 05: Auto

Ack [v][][Set ID][][OK][Data00][Data01][x]

[v][][Set ID][][NG][Data00][x]

27. Autokonfigurasjon (Command: j u) (Avhengig av modell)

- For å justere bildeposisjonen og redusere flimmer automatisk. Dette virker bare i RGB (PC)-modus.

Transmission [j][u][][Set ID][][Data][Cr]

Data 01: Kjør Automatisk konfigurasjon

Ack [u][][Set ID][][OK/NG][Data][x]