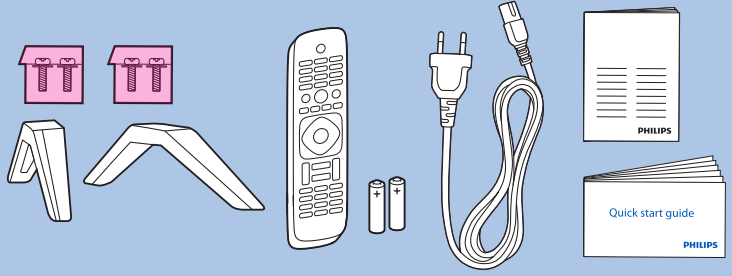


TV



Register your product and get support at
www.philips.com/welcome

5302 series

PHILIPS



English – Read the safety instructions.

Български - Прочетете инструкциите за безопасност.

Čeština – Přečtěte si bezpečnostní pokyny.

Hrvatski – Pročitajte sigurnosne upute.

Dansk – Læs sikkerhedsforskrifterne.

Deutsch – Lesen Sie die Sicherheitshinweise.

Ελληνικά - Διαβάστε τις οδηγίες ασφαλείας.

Eesti – Lugege ohutusnõudeid.

Español – Lea las instrucciones de seguridad.

Français – Lisez les consignes de sécurité.

Gaeilge – Léigh na treoracha sábháilteachta.

Bahasa Indonesia – Baca petunjuk keselamatan.

Italiano – Leggere le istruzioni di sicurezza.

Казакша – Қорғаныстық нұсқаулар.

Latviešu – Izlasiet drošības norādījumus.

Lietuvių – Perskaitykite saugos instrukcijas.

Македонски – Прочитајте ги безбедносните инструкции.

Magyar – Olvassa el a biztonsági utasításokat.

Bahasa Malaysia – Baca arahan keselamatan.

Nederlands – Lees de veiligheidsvoorschriften.

Norsk – Les sikkerhetsforskriftene.

Polski – Zapoznaj się z instrukcjami bezpieczeństwa.

Português – Leia as instruções de segurança.

Română – Citiți instrucțiunile de siguranță.

Русский – Читайте инструкции по технике безопасности.

Srpski – Pročitajte bezbednosna uputstva.

Slovenščina – Preberite varnostna navodila.

Slovenský – Prečítajte si bezpečnostné pokyny.

Suomi – Lue turvaohjeet.

Svenska – Läs säkerhetsinstruktionerna.

ภาษาไทย – โปรดอ่านคำแนะนำด้านความปลอดภัย

Türkçe – Güvenlik talimatlarını okuyun.

Українська – Читайте інструкції з техніки безпеки.

Кыргызча – Коопсуздук техникасы боюнча нускаманы окуңуз.

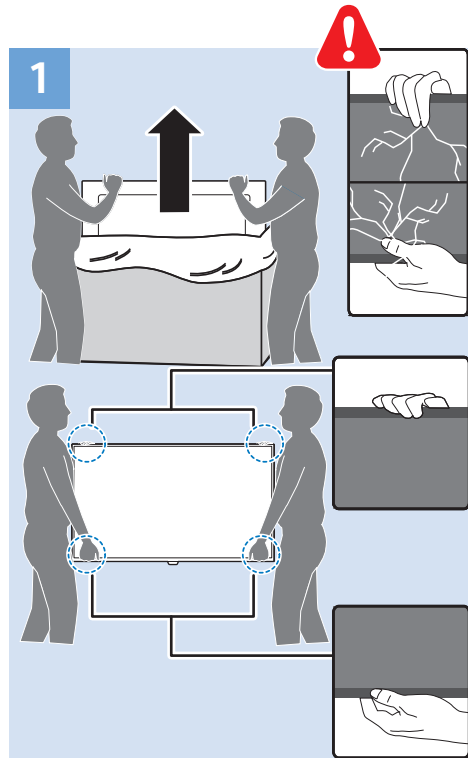
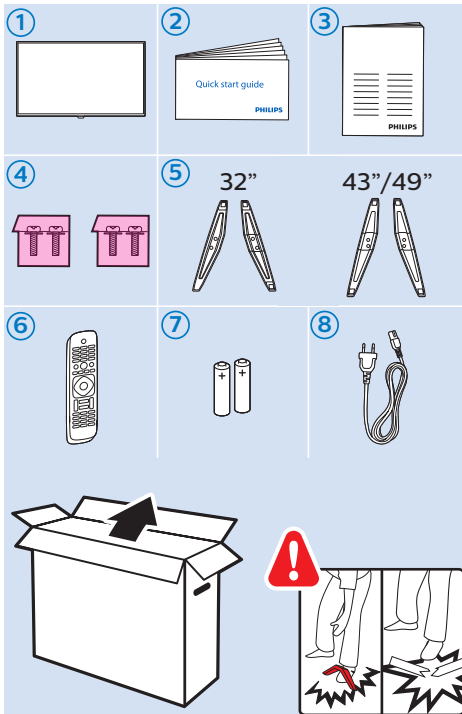
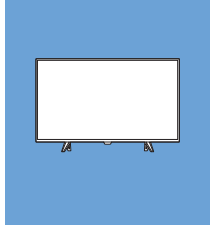
Tiếng Việt – Hãy đọc chỉ dẫn an toàn.

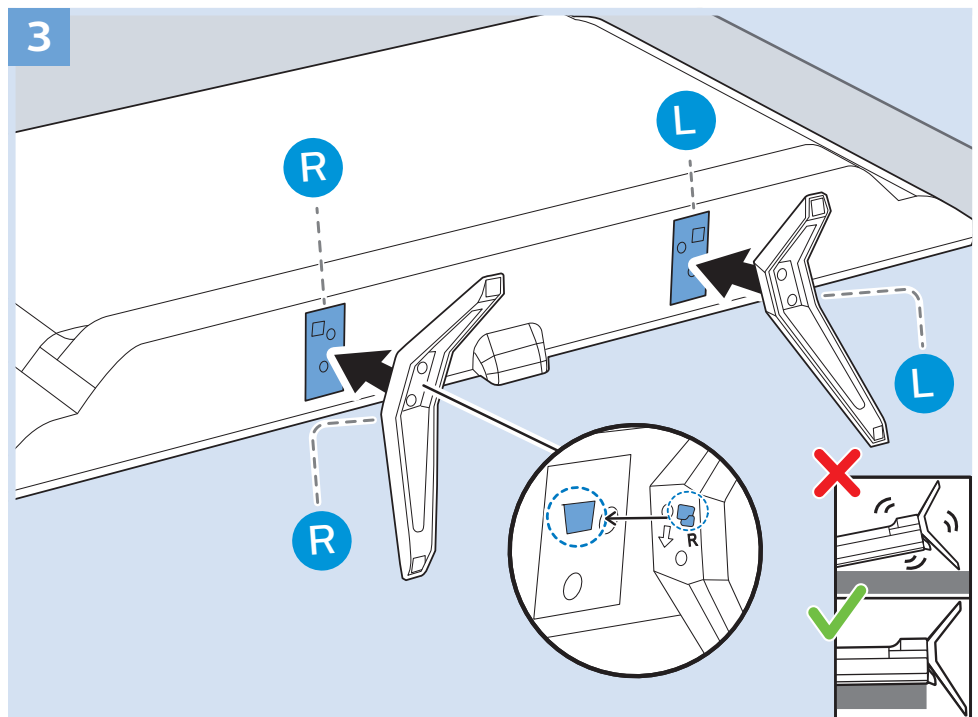
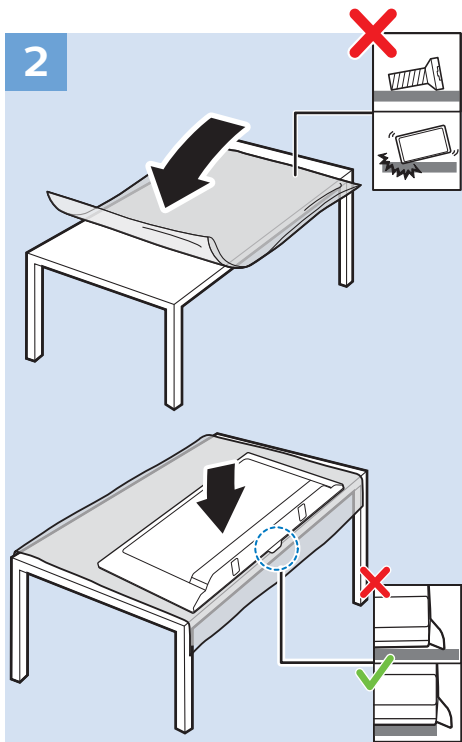
简体中文 – 请阅读安全说明。

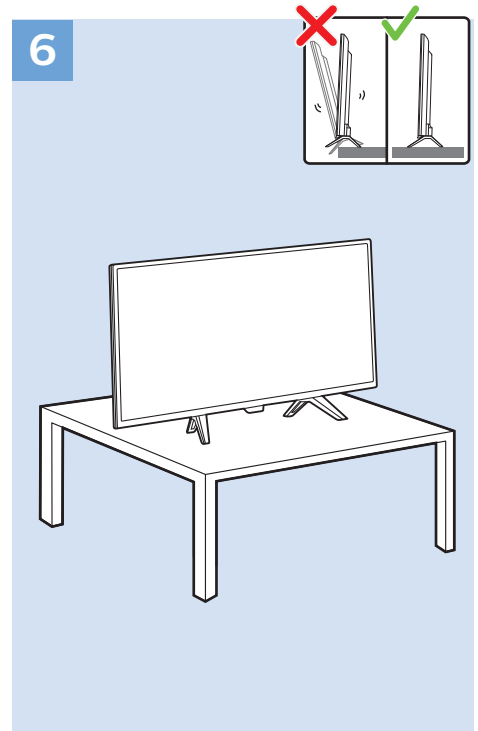
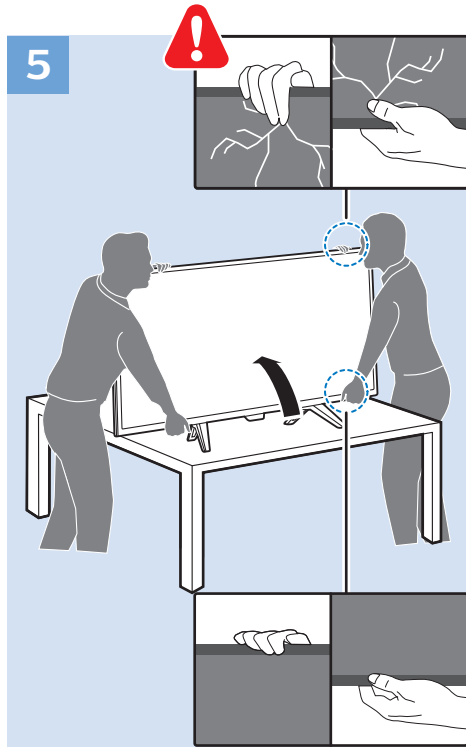
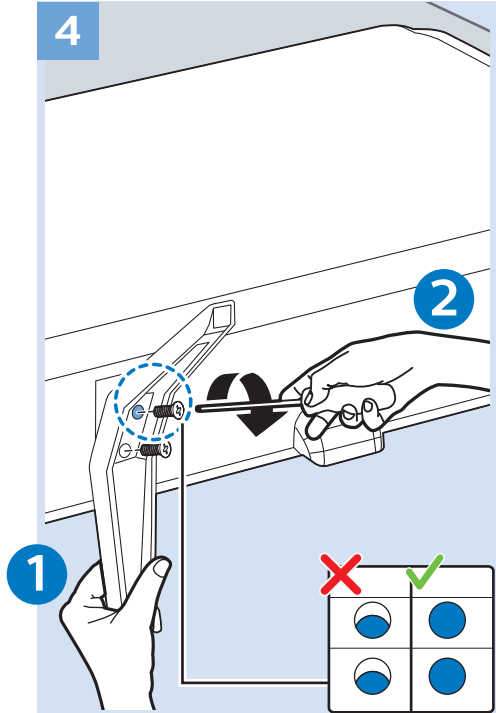
繁體中文 – 請閱讀安全說明。

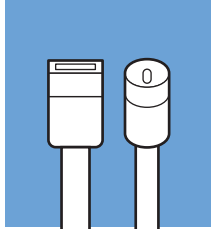
العربية قراءة تعليمات السلامة.

עברית קראו את הוראות הבטיחות



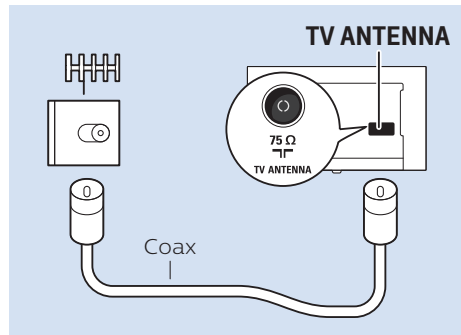
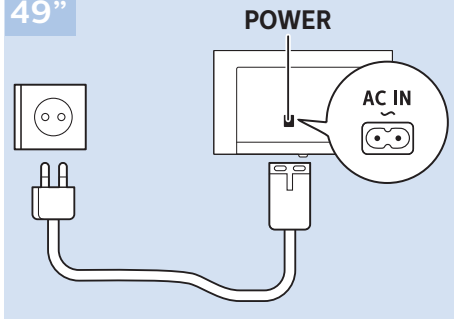




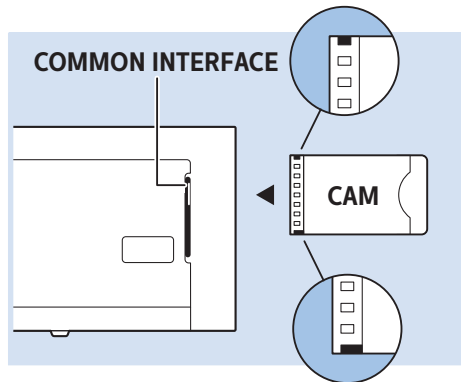
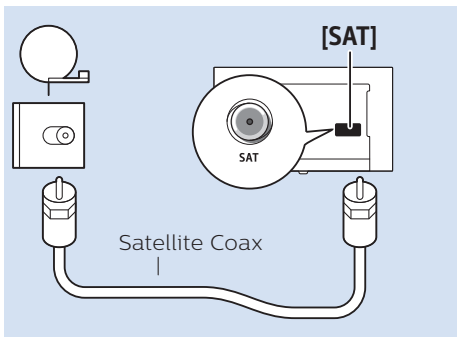
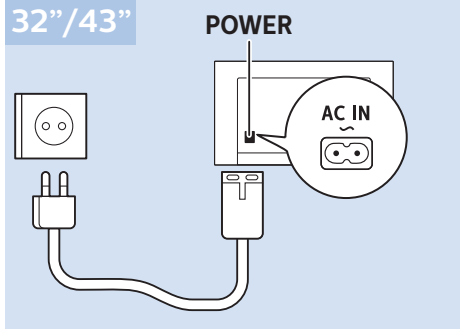


www.philips.com/connectivityguide

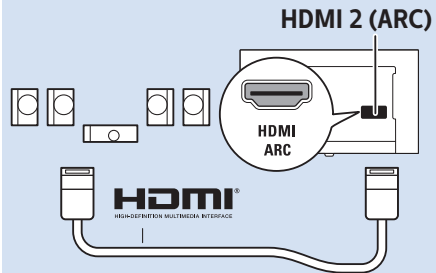
49"



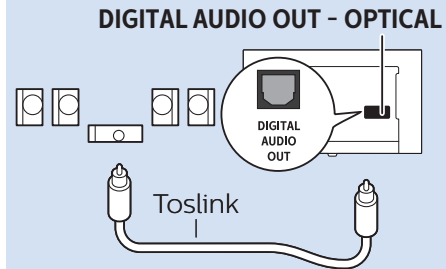
32"/43"



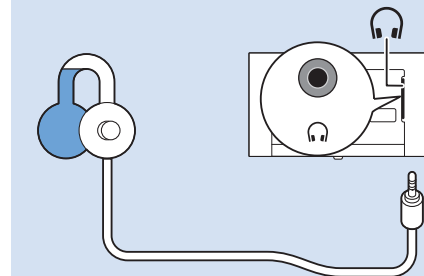
Digital Audio System - HDMI ARC



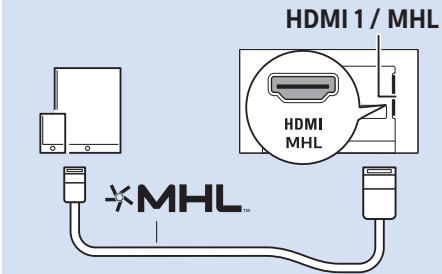
Digital Audio System - OPTICAL



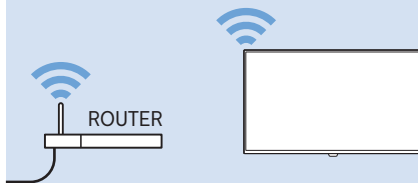
Headphones



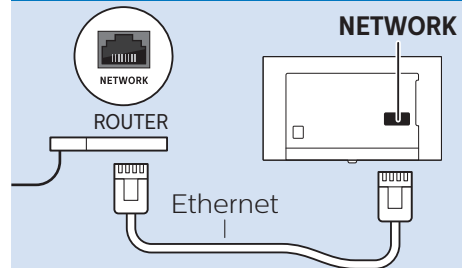
MHL



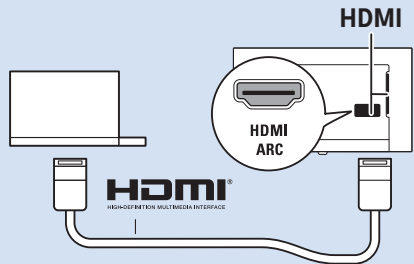
Network - Wireless



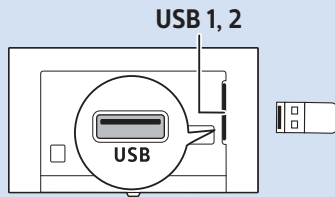
Network - Wired



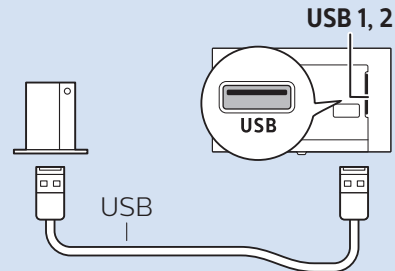
Computer - HDMI



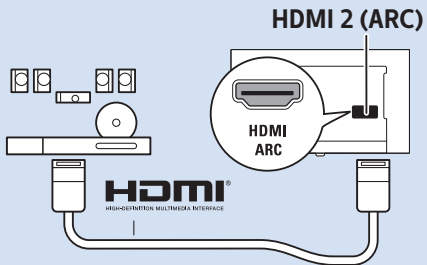
USB Flash Driver

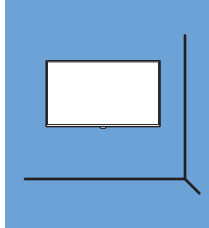
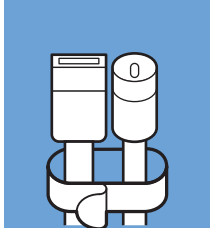


USB Hard Drive



Home Theatre System - ARC





VESA (x, y)

32" 100x100 M4

43" 200x200 M6

49" 400x200 M6

32"

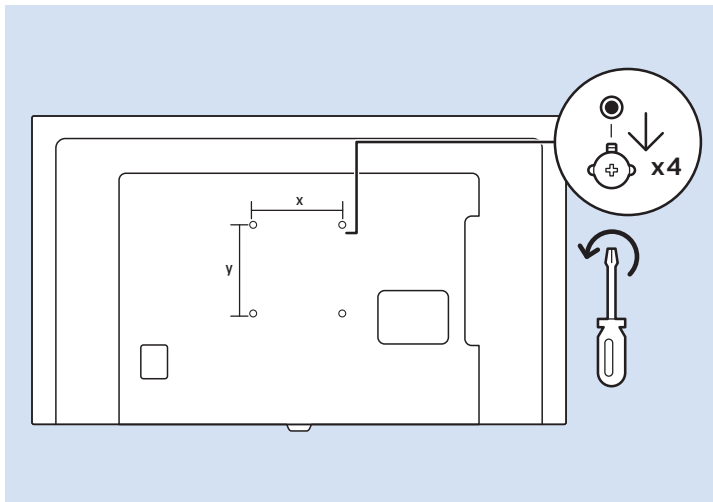
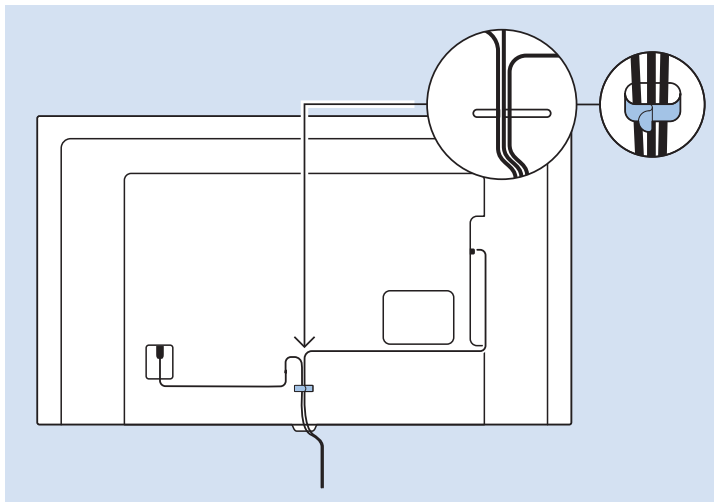
43"

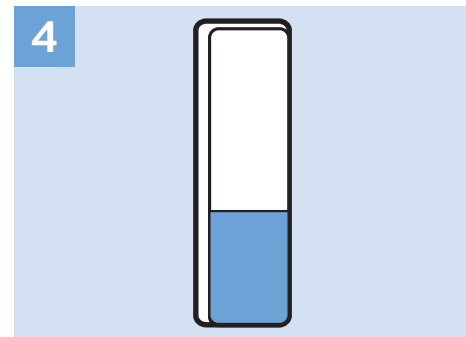
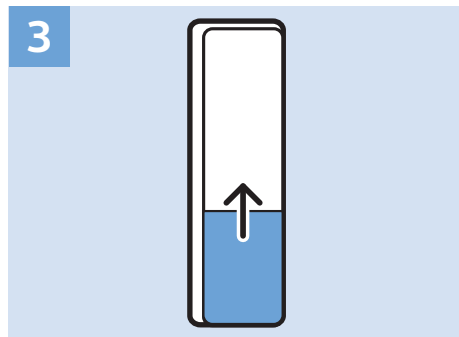
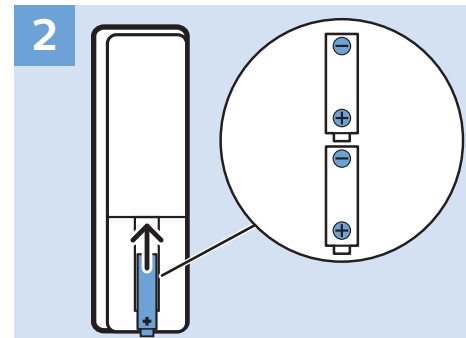
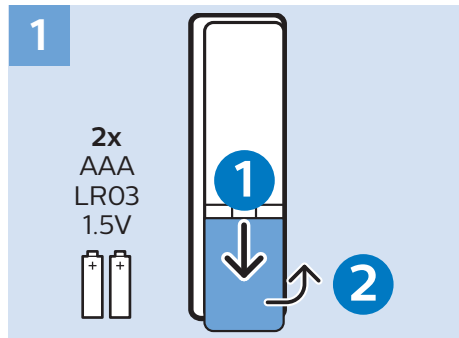
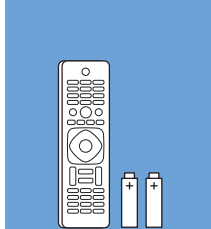
49"

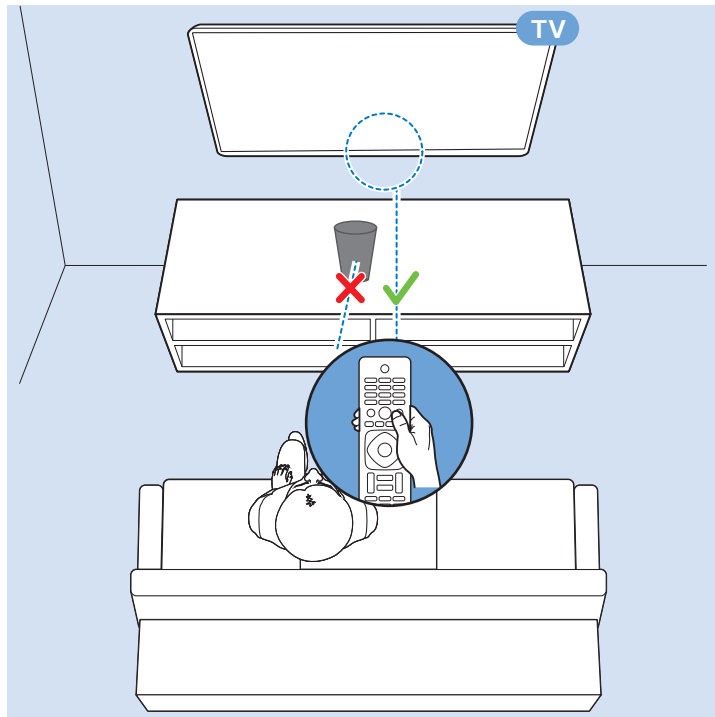
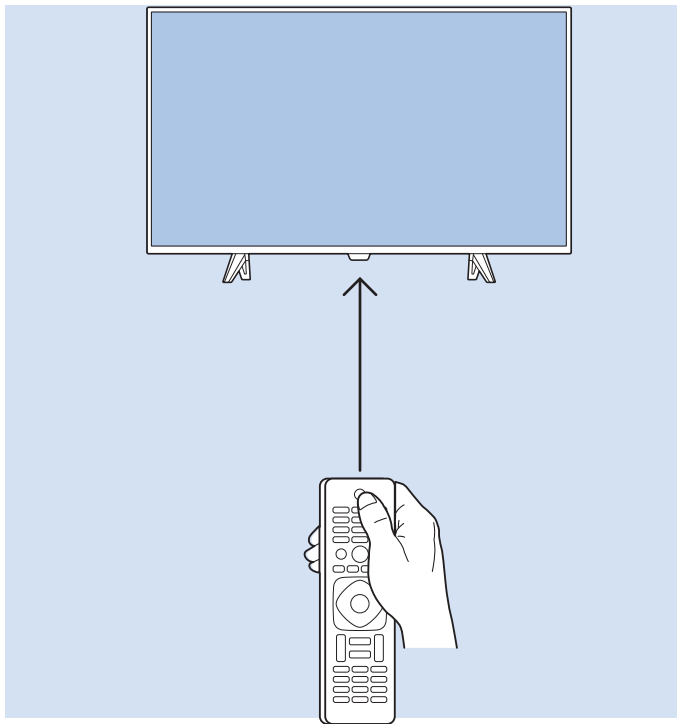
80cm

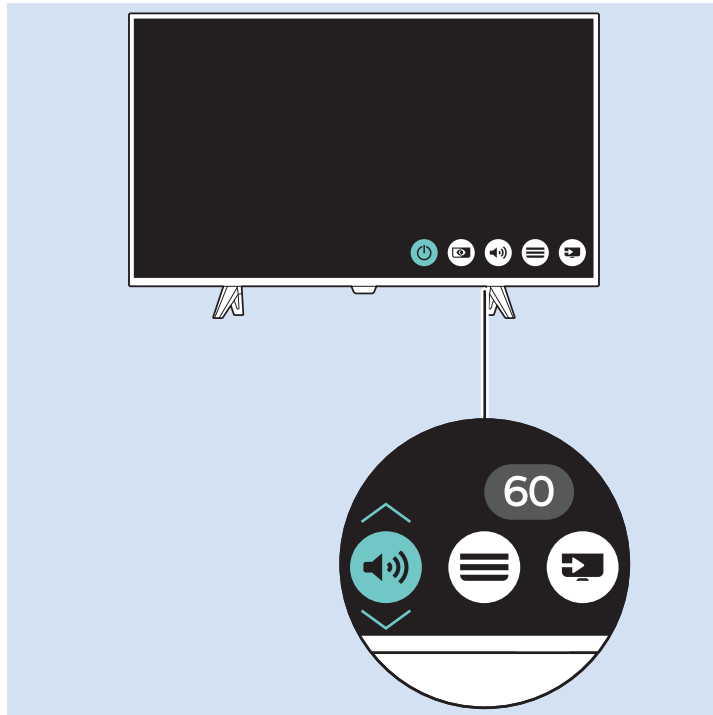
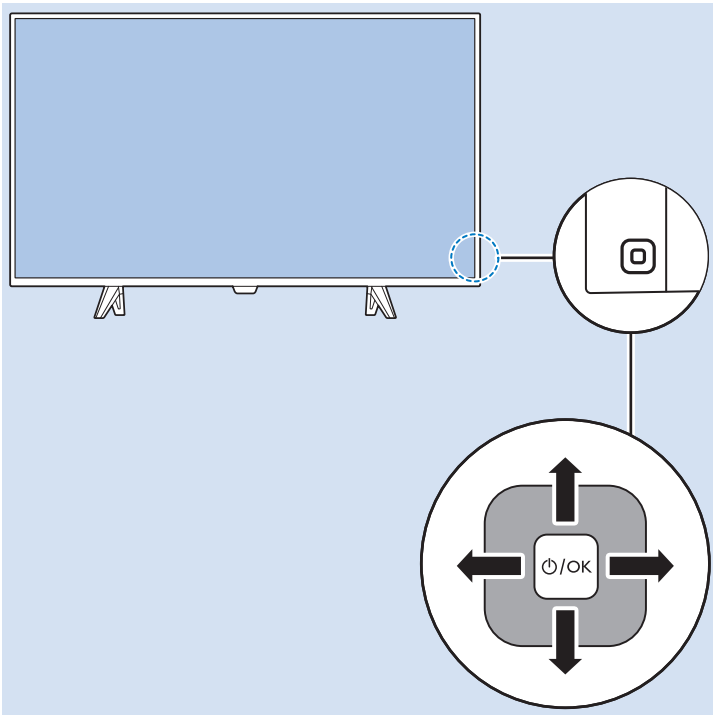
108cm

123cm



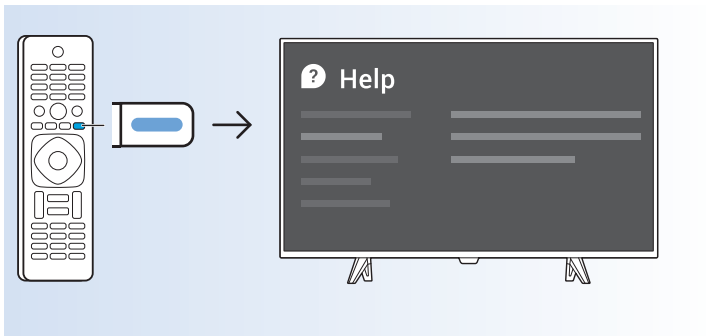




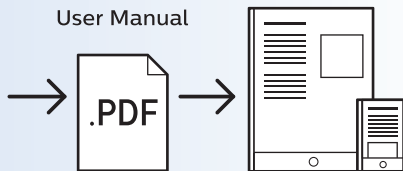




Help | Hilfe | Aide
Guida | Ayuda
Pomoc | Yardım
Руководство



philips.com/support





www.philips.com/support

Հայաստան – Armenia
Հաճախորդների սպասարկում
0 800 01 004
փոխանցված 0,03€/ min

Azərbaycan – Azerbaijan
Müştəri xidmətləri
088 220 00 04
Köçürüldü zəng edin 0,17€/min

Кыргызстан
Байланыш борбору
810 800 2000 00 04

България
Грижа за клиента
02 4916 273
(Национален номер)

België/Belgique
Klantenservice/
Service Consommateurs
02 700 72 62
(0.15€/min.)

Bosna i Hercegovina
Potpora potrošačima
033 941 251
(Lokalni poziv)

Republika Srbija Potpora
potrošačima
011 321 6840
(Lokalni poziv)

Česká republika
Zákaznická podpora
228 880 895
(Místní tarif)

Danmark
Kundeservice
3525 8314

Deutschland
Kundendienst
069 66 80 10 10
(Zum Festnetztarif Ihres
Anbieters)

Ελλάδα
Τμήμα καταναλωτών
2111983028
(Διεθνής κλήση)

Eesti
Klienditugi
668 30 61
(Kohalikud kõned)

España
Atención al consumidor
913 496 582
(0,10€ + 0,08€/min.)

France
Service Consommateurs
01 57 32 40 50
(coût d'un appel local sauf
surcoût éventuel selon opérateur
réseau)

Қазақстан Республикасы
байланыс орталығы
810 800 2000 00 04
(стационарлық нөмірлерден
Қазақстан Республикасы бойынша
қоңырау шалу тегін)

Hrvatska
Potpora potrošačima
01 777 66 01
(Lokalni poziv)

Ireland
Consumer Care
015 24 54 45
(National Call)

Italia
Servizio Consumatori
0245 28 70 14
(Chiamata nazionale)

Latvija
Klientu atbalsts
6616 32 63
(Vietēiais tarifs)

Lietuva
Klientų palaikymo tarnyba
8 521 402 93
(Vietiniais tarifais)

Luxembourg
Service Consommateurs
2487 11 00
(Appel nat./ (Nationale Ruf)

Magyarország
Ügyfélszolgálat
(061) 700 81 51
(Belföldi hívás)

Österreich
Kundendienst
0150 284 21 40
(0,05€/Min.)

Республика Беларусь
Контакт Центр
8 10 (800) 2000 00 04
(бесплатный звонок по
Республике Беларусь со
стационарных номеров)

Российская Федерация
Контакт Центр
8 (800) 220 00 04
(бесплатный звонок по России)

Polska
Wsparcie Klienta
22 397 15 04
(Połączenie lokalne)

Nederland
Klantenservice
0900 202 08 71
(1€/gesprek)

Norge
Forbrukerstøtte
22 97 19 14

Slovenija
Skrb za potrošnike
01 88 88 312
(Lokalni klic)

Slovensko
Zákaznická podpora
02 332 154 93
(vnútroštátny hovor)

Suomi
Finland Kuluttajapalvelu
09 88 62 50 40

Portugal
Assistência a clientes
800 780 068
(0,03€/min. – Móvel 0,28€/min.)

România
Serviciul Clienti
031 630 00 42
(Tarif local)

Schweiz/Suisse/Svizzera
Kundendienst/Service
Consommateurs/Servizio
Consumatori
0848 000 291
(0,04 CHF/Min)

Sverige
Kundtjänst
08 57 92 90 96

Türkiye
Tüketici Hizmetleri
0 850 222 44 66

Україна
Служба підтримки
споживачів
0-800-500-480
(дзвінки зі стаціонарних і
мобільних телефонів у межах
України безкоштовні)

United Kingdom
Consumer Care
020 79 49 03 19
(5p/min BT landline)

Argentina
Consumer Care
0800 444 77 49
– Buenos Aires
0810 444 7782

Brasil
Suporte ao Consumidor
0800 701 02 45
– São Paulo
29 38 02 45

Australia
03 9002 0009

Indonesia
62 2140809086

Philippines/Pilipinas
(02) 633-3636

Malaysia
1800 220 180

Singapore/新加坡
65 6286 7333

Thailand/ประเทศไทย
02 321 3992 ext. 601



All registered and unregistered trademarks are property of their respective owners.
Specifications are subject to change without notice.
Philips and the Philips' shield emblem are trademarks of Koninklijke Philips N.V.
and are used under license from Koninklijke Philips N.V.
2017 © TP Vision Europe B.V. All rights reserved.

philips.com