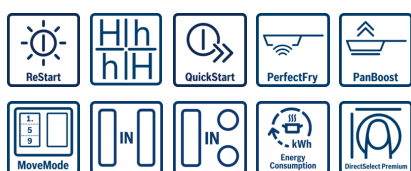
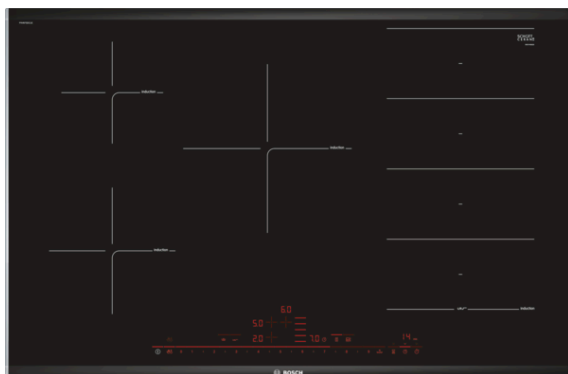


**Serie | 8, Piano cottura a induzione,  
80 cm, nero  
PXV875DC1E**



**Accessori opzionali**

HEZ390011 : ACCESSORIO PIANO INC-TEGAME  
 HEZ390012 : ACCESSORIO PIANO INC-ACCESSORIO VAPORE  
 HEZ390090 : Accessorio - Pentola Wok per induzione  
 HEZ390210 : ACCESSORIO PIANO INCASSO PENTOLA ø 15cm  
 HEZ390220 : Pentola antiaderente 19 cm. di diametro  
 HEZ390230 : Pentola antiaderente 21 cm. di diametro  
 HEZ390512 : ACCESSORIO PIANO INC-TEPPAN YAKI  
 HEZ390522 : ACCESSORIO PIANO INC-GRILL  
 HEZ394301 : Listelli di congiunzione  
 HEZ9SE030 : ACCESSORIO PIANO COTTURA (PENTOLE IND)

**Piano induzione con PerfectFry:  
raggiungere risultati perfetti arrostando  
con il controllo automatico di temperatura.**

- **Zona FlexInduction:** Una grande flessibilità combinando le zone cottura in una grande unica zona capace di contenere grandi padelle e rostiere.
- **PerfectFry:** una perfetta cottura grazie al sensore a 5 livelli
- Il piano più armonioso. Con il bordo anteriore smussato e con il rivestimento in acciaio inossidabile ai lati che può essere combinato con tutti i piani cottura domino.
- **PowerBoost:** Fino al 50% in più di potenza per le massime prestazioni
- **ReStart:** in caso di spegnimento accidentale, il piano si spegne automaticamente, memorizzando le impostazioni di cottura.
- Timer contaminuti per spegnere in autonomia le zone cottura al termine del tempo impostato
- **Sicurezza bambini:** Blocco del pannello controllo per prevenire incidenti e cambi di programmazione.
- **Induzione:** cottura veloce e precisa, facile da pulire limitando i consumi di energia.

**Dati tecnici**

Nome/famiglia prodotto :	zona di cottura vetroceramica
Tipologia costruttiva del prodotto :	Da incasso
Funzionamento :	elettrico
Numero totale di posizioni utilizzabili simultaneamente :	5
Dimensioni del vano per l'installazione (AxLxP) (mm) :	750-780 x 490-500
Larghezza del prodotto (mm) :	816
Dimensioni del prodotto (mm) :	51 x 816 x 527
Dimensioni del prodotto imballato (AxLxP) (mm) :	126 x 953 x 603
Peso netto (kg) :	16,876
Peso lordo (kg) :	18,5
Indicatore di calore residuo :	Separato
Posizione pannello di controllo :	Piano frontale
Principale materiale della superficie :	vetroceramica
Colore della superficie :	nero
Certificati di omologazione :	AENOR, CE
Lunghezza del cavo di alimentazione elettrica (cm) :	110
Codice EAN :	4242002871035
Dati nominali collegamento elettrico (W) :	7400
Tensione (V) :	220-240
Frequenza (Hz) :	50; 60



## Serie | 8, Piano cottura a induzione, 80 cm, nero PXV875DC1E

### Piano induzione con PerfectFry: raggiungere risultati perfetti arrostendo con il controllo automatico di temperatura.

#### Informazioni generali

- PerfectFry sensor con 5 temperature selezionabili

#### Caratteristiche principali

- ComfortProfil: profili laterali in acciaio inox

#### Rapidità:

- Funzione PowerBoost per ogni zona di cottura
- panBoost: funzione booster per riscaldare padelle più velocemente, senza la paura di bruciare qualcosa.

#### Sistema di Controllo

- 5 zone di cottura con riconoscimento automatico della pentola
- Flex Zone
- Direct Select Premium touch
- MoveMode a tre livelli: permette di dividere l'area FlexInduction in 3 zone differenti, preimpostate ai livelli di potenza 9, 5 e 1 per cuocere o mantenere in caldo il cibo senza la necessità di ridurre di continuo il livello di potenza.
- Display elettronico
- Count-down timer: timer di fine cottura per ogni singola zona
- Funzione QuickStart: consente una rapida selezione della potenza di cottura
- Funzione reStart: ripristino impostazioni di cottura in caso di spegnimento accidentale

#### Altre caratteristiche

- Zone cottura ad induzione: - Zona di 180 mm di diametro, 1.8 kW (max. livelli potenza 3.1 kW); - 1 zona di 145 mm di diametro, 1.4 kW (max. livelli potenza 2.2 kW); - 1 zona di 240 mm di diametro, 2.2 kW (max. potenza 3.7 kW); - 1 zona di 400 mm x 210 mm, 3.3 kW (max. livelli potenza 3.7 kW) o 2 zone di 200 mm di diametro, 2.2 kW (max. livelli potenza 3.7 kW)
- Regolazione elettronica a 17 livelli

#### Etichetta energetica

- Indicatore digitale di calore residuo
- Interruttore principale
- Riconoscimento automatico delle pentole Autospegnimento di sicurezza Sicurezza bambini Funzione Clean: Facilità di pulizia

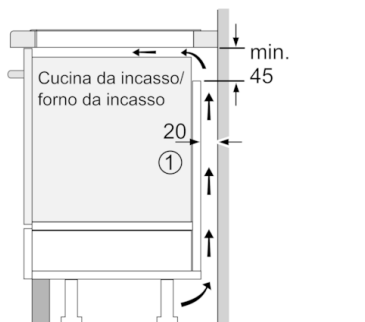
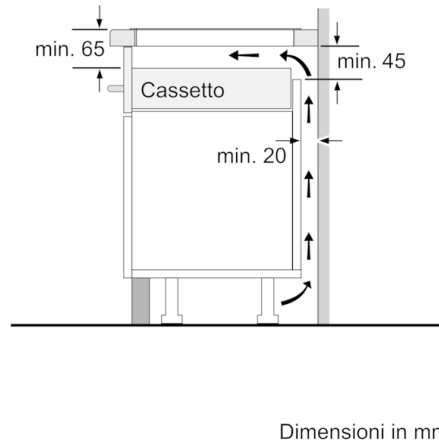
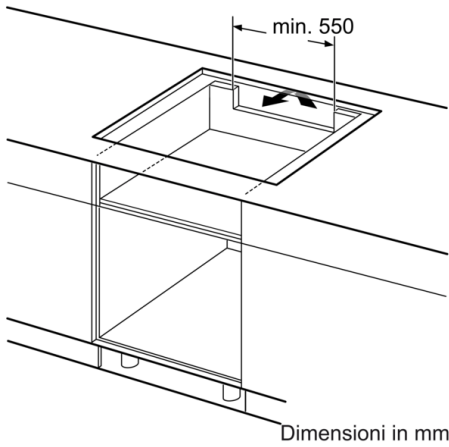
(blocco temporaneo della elettronica) Funzione "Energy Tutor" per limitare l'assorbimento elettrico da 1 kW

- Energy consumption (Display Consumo di energia): visualizzazione del consumo di energia per ogni ciclo di cottura.

#### Dimensioni

- Dimensioni del prodotto: (Larghezza x Profondità) 816 mm x 527 mm
- Dimensioni di installazione: (Altezza x Larghezza x Profondità) 51 mm x 750 mm x 490 mm
- Min. spessore del top della cucina 30 mm
- cavo 110 cm
- Potenza max. assorbita: 7.4 kW
- Misure apparecchio (AxLxP): 51 x 816 x 527 mm

**Serie | 8, Piano cottura a induzione, 80 cm,  
nero  
PXV875DC1E**



①  
Deve essere prevista  
una fessura di aerazione

Dimensioni in mm

