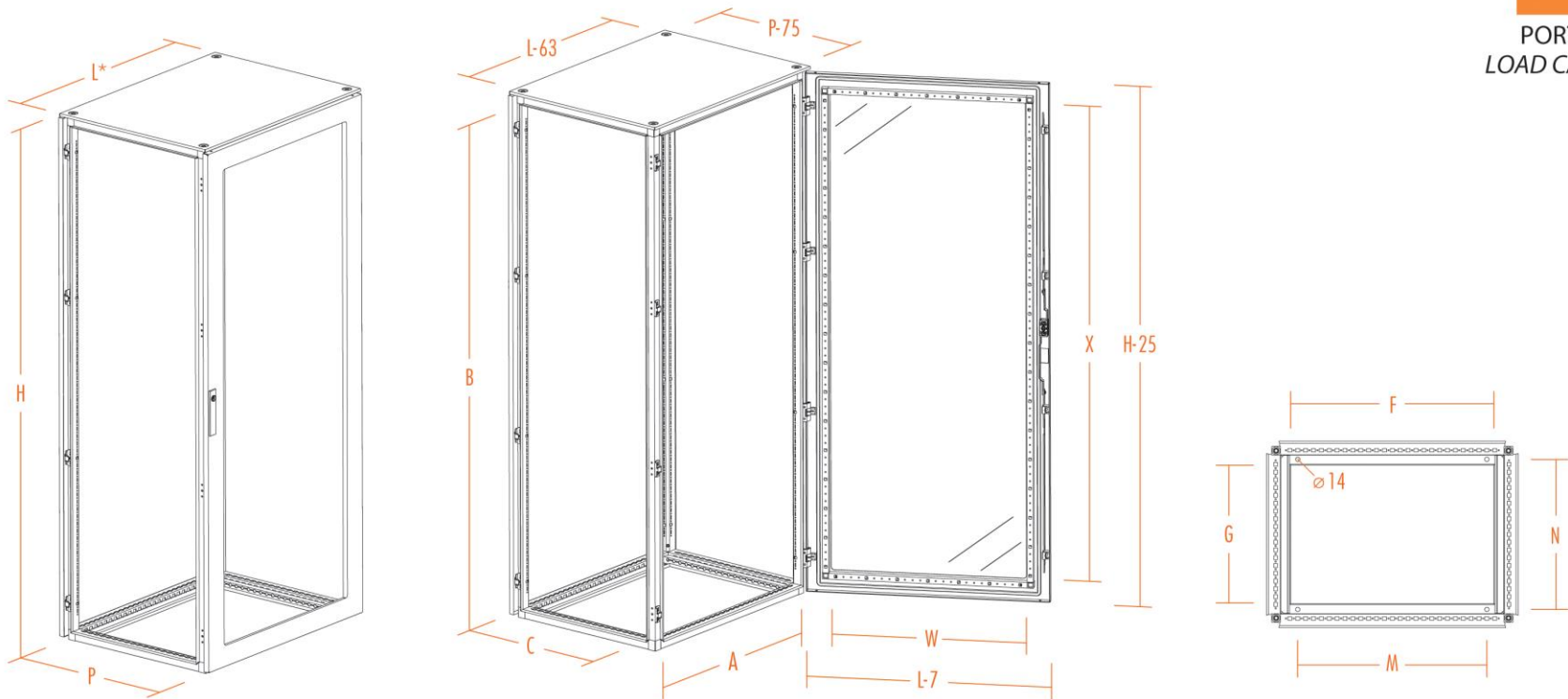


AGR ARMADIO COMPONIBILE



1000 Kg
PORTATA
LOAD CAPACITY



* Con pannelli laterali montati aggiungere 10 mm
With side panels mounted, add 10 mm

DIMENSIONI / dimensional specifications											
DIMENSIONI / dimensions			PASSAGGIO UTILE / inner dimensions			DIM. FINESTRA / glass door		INGRESSO CAVI / cable entry		FISS. PAVIMENTO / floor fixing	
L*	H	P	A	B	C	W	X	F	G	M	N
600	1205	812	509	1130	709	435	1035	445	645	400	682

Made in Italy

ARMADIO COMPONIBILE

DIMENSIONI / DIMENSIONS

L600 H1200 P800 (mm)

W600 H1200 D800 (mm)

CARATTERISTICHE/ CHARACTERISTICS

ARMADIO COMPINIBILE / MODULAR CABINET :

- struttura realizzata in lamiera di acciaio sp. 1,4 mm;
- porta frontale reversibile con inserto cifrato realizzata in lamiera di acciaio sp. 2,0 mm con vetro temprato sp. 4,0 mm
- porta retro reversibile con inserto cifrato realizzata in lamiera di acciaio sp. 2,0 mm
- pannelli laterali avvitati in lamiera di acciaio sp. 1,5 mm
- pannello tetto asportabile in lamiera di acciaio sp. 1,4 mm
- fondo ingresso cavi regolabile con moduli in acciaio zincato sp. 1,5 mm

- *structure made of 1,4 mm thick sheet steel;*

- *reversible front door with encoded locking system manufactured from 2,0 mm thick sheet steel with tempered glass 4,0 mm thick.*

- *reversible rear blank door with encoded locking system made of 2,0 mm thick sheet steel*

- *screwed side panels manufactured from 1,5 mm thick sheet steel;*

- *removable roof made of 1,4 mm thick sheet steel;*

- *modular cable entry bottom with adjustable base plates manufactured from 1,5 thick sendzimir sheet steel*

VERNICIATURA/ PAINT FINISH

Con polveri termoidurenti poliestere secondo ciclo standard Auger.
Based on Auger standard epoxy polyester powder coating paint procedure.

ARMADIO MODULARE / MODULAR CABINET

RAL 7035 bucciato / *RAL 7035 textured finish*

GRADO DI PROTEZIONE/ PROTECTION DEGREE

IP 55, IK 10

grado di protezione garantito dalla guarnizione poliuretana bicomponente / *protection degree guaranteed by the two-component polyurethane foam seal.*

OMOLOGAZIONI/ CERTIFICATIONS

CE, TÜV