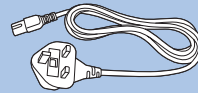
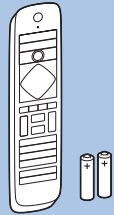


(EU)



(UK)



**OLED**

9002 series

Register your product and get support at  
[www.philips.com/TVsupport](http://www.philips.com/TVsupport)

**PHILIPS**



**English** – Read the safety instructions.

**Български** - Прочетете инструкциите за безопасност.

**Čeština** – Prečtete si bezpečnostní pokyny.

**Hrvatski** – Pročitajte sigurnosne upute.

**Dansk** – Læs sikkerhedsforskrifterne.

**Deutsch** – Lesen Sie die Sicherheitshinweise.

**Ελληνικά** - Διαβάστε τις οδηγίες ασφαλείας.

**Eesti** – Lugege ohutusnõudeid.

**Español** – Lea las instrucciones de seguridad.

**Français** – Lisez les consignes de sécurité.

**Gaeilge** – Léigh na treoracha sábháilteachta.

**Bahasa Indonesia** – Baca petunjuk keselamatan.

**Italiano** – Leggere le istruzioni di sicurezza.

**Казакша** - Қорғаныстық нұсқаулар.

**Latviešu** – Izlasiet drošības norādījumus.

**Lietuvių** – Perskaitykite saugos instrukcijas.

**Македонски** – Прочитајте ги безбедносните инструкции.

**Magyar** – Olvassa el a biztonsági utasításokat.

**Bahasa Malaysia** – Baca arahan keselamatan.

**Nederlands** – Lees de veiligheidsvoorschriften.

**Norsk** – Les sikkerhetsforskriftene.

**Polski** – Zapoznaj się z instrukcjami bezpieczeństwa.

**Português** – Leia as instruções de segurança.

**Română** – Citiți instrucțiunile de siguranță.

**Русский** – Ознакомьтесь с инструкцией по технике безопасности.

**Shqip** – Lexo udhëzimet e sigurisë.

**Srpski** – Pročitajte bezbednosna uputstva.

**Slovenščina** – Preberite varnostna navodila.

**Slovensky** – Prečítajte si bezpečnostné pokyny.

**Suomi** – Lue turvaohjeet.

**Svenska** – Läs säkerhetsinstruktionerna.

**ภาษาไทย** โปรดอ่านคำแนะนำด้านความปลอดภัย

**Türkçe** – Güvenlik talimatlarını okuyun.

**Українська** – Читайте інструкції з техніки безпеки.

**Кыргызча** – Коопсуздук техникасы боюнча нускаманы окуңуз.

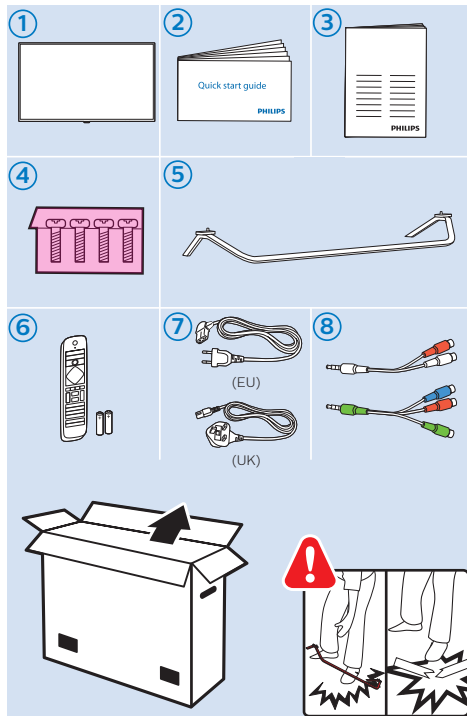
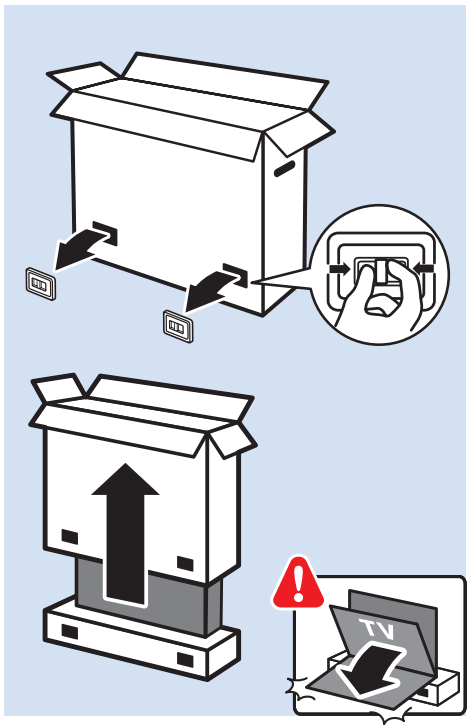
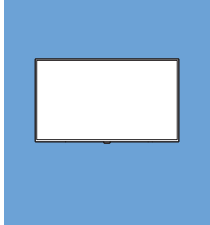
**Tiếng Việt** – Hãy đọc chỉ dẫn an toàn.

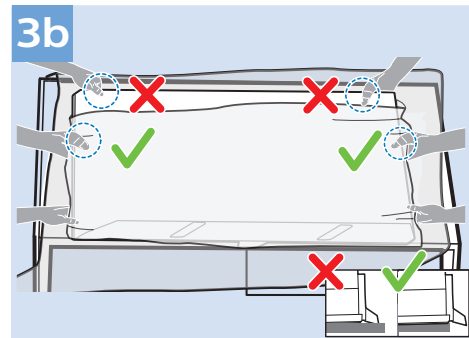
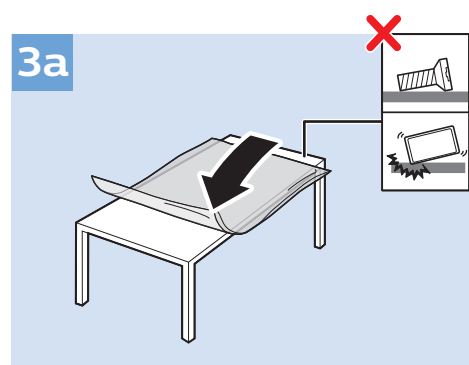
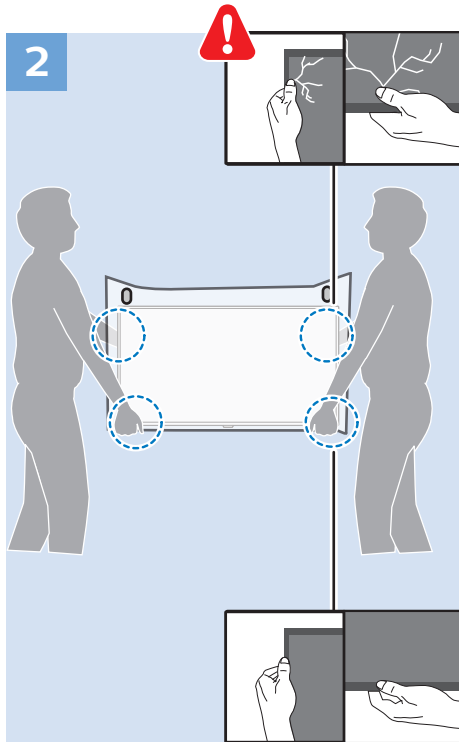
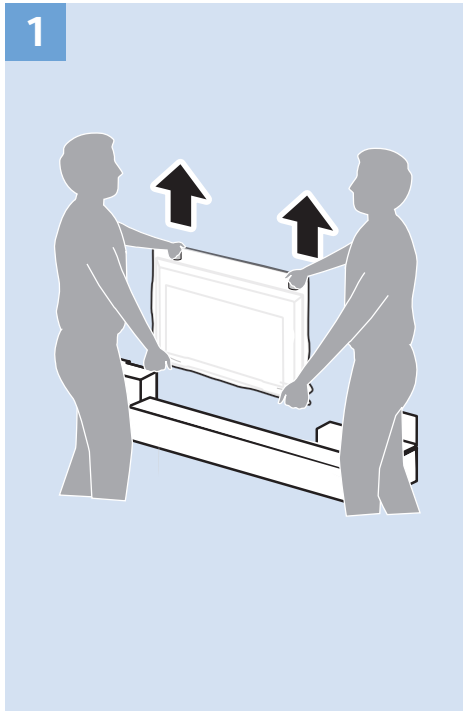
**简体中文** – 请阅读安全说明。

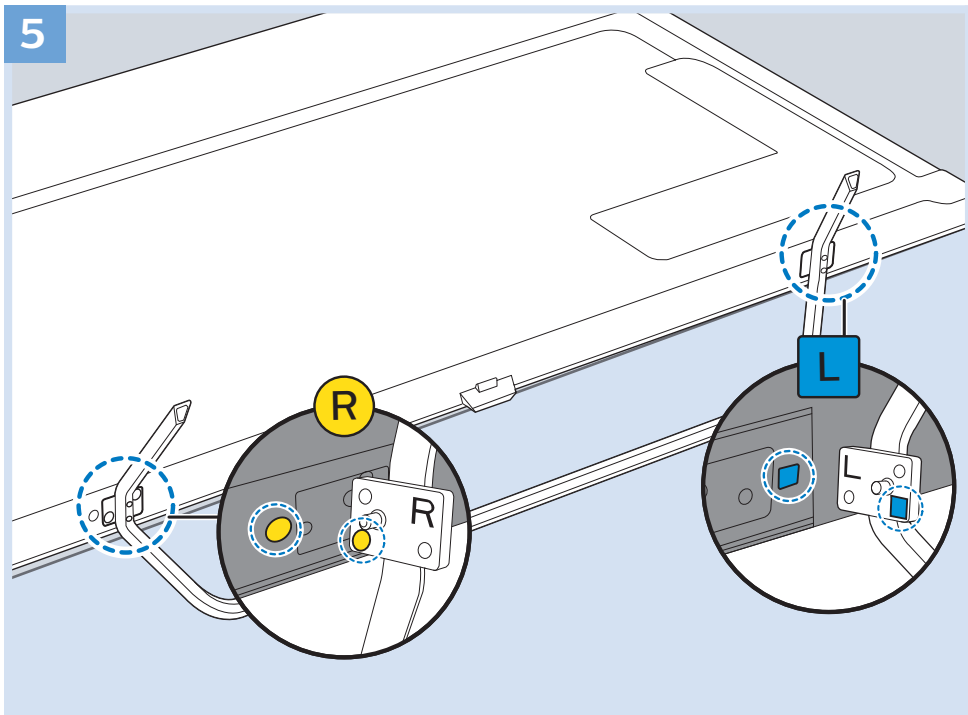
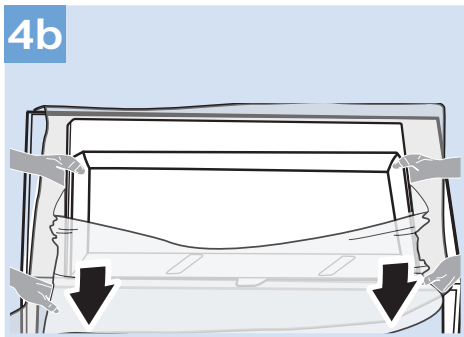
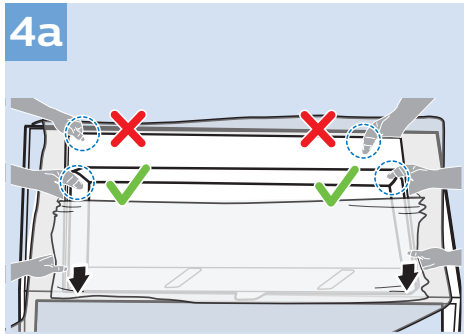
**繁體中文** – 請閱讀安全說明。

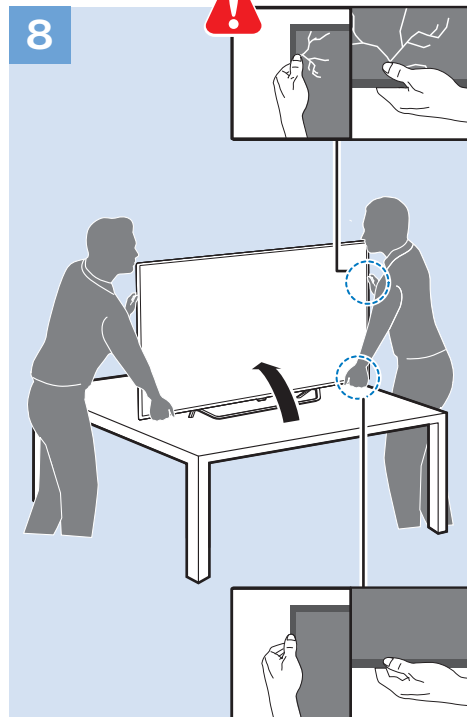
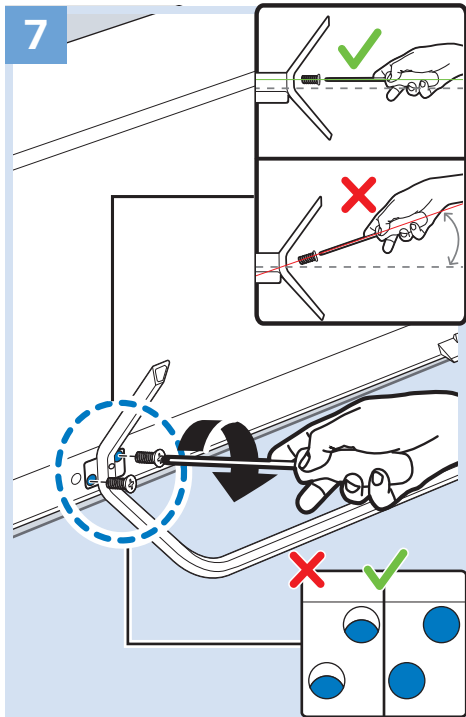
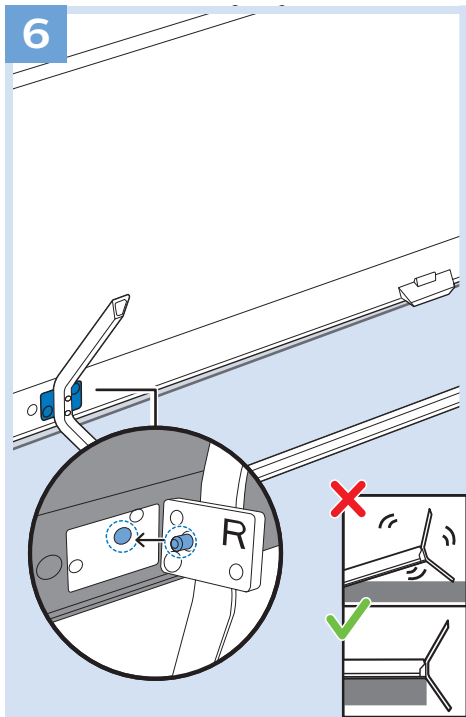
**العربية** قراءة تعليمات السلامة.

**עברית** קראו את הוראות הבטיחות

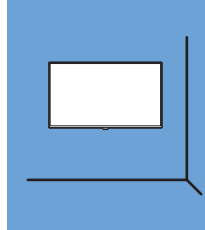
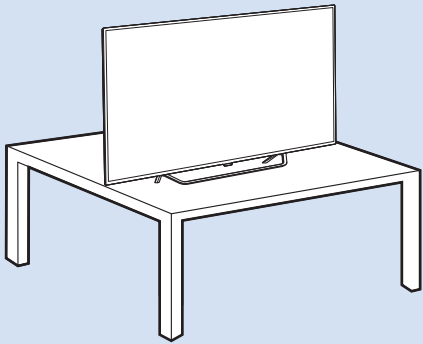
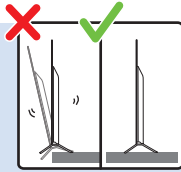




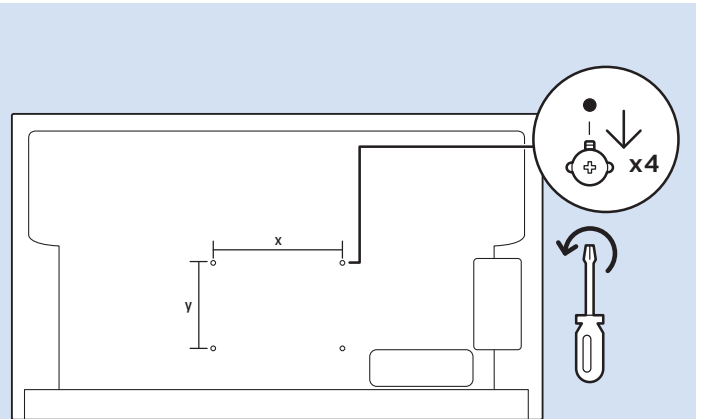


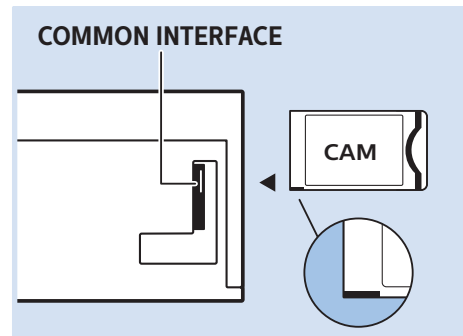
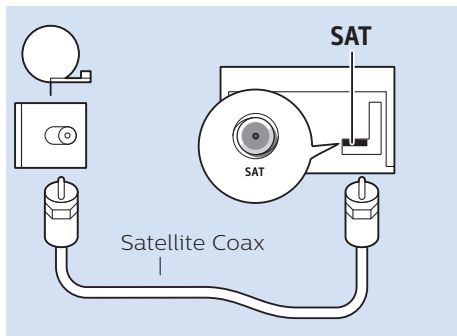
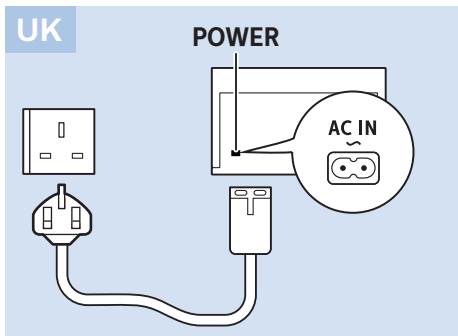
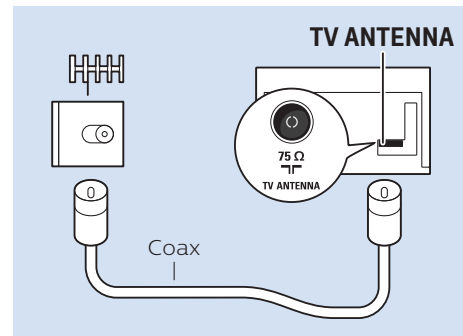
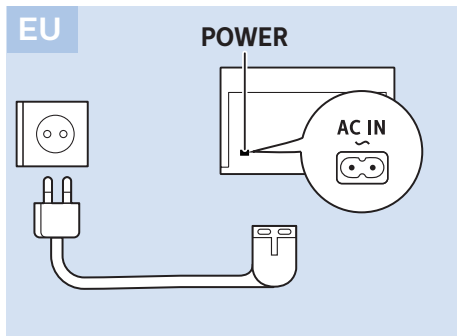
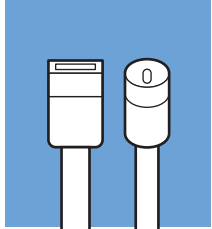


9



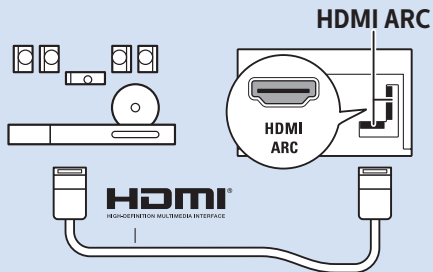
VESA (x, y)  
55" (139 cm) 300x300 M6



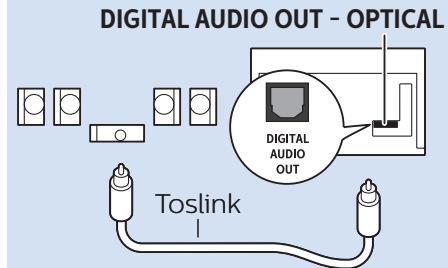




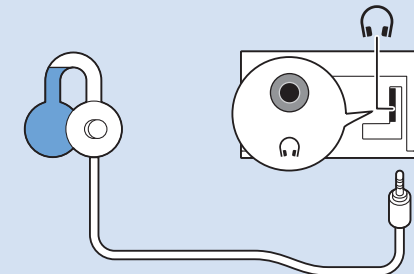
## Home Theatre System - HDMI ARC



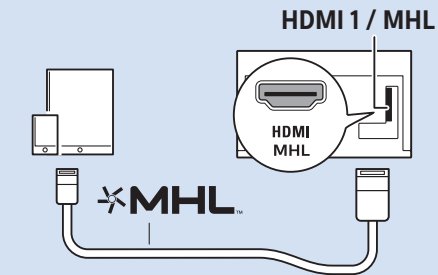
## Digital Audio System - OPTICAL



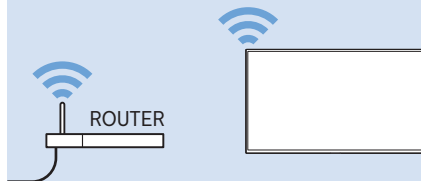
## Headphones



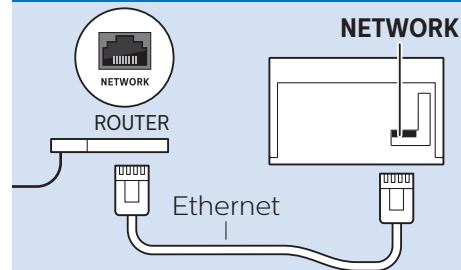
## MHL



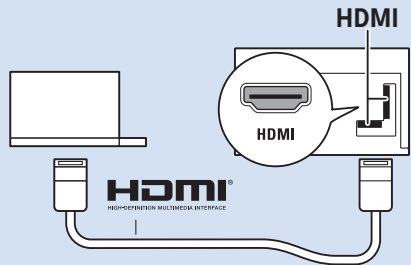
## Network - Wireless



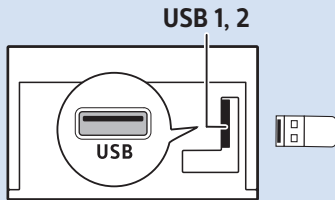
## Network - Wired



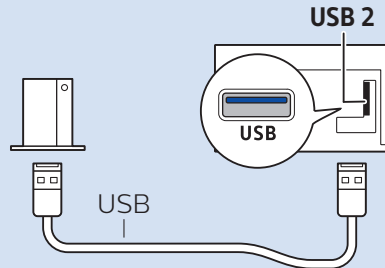
### Computer - HDMI



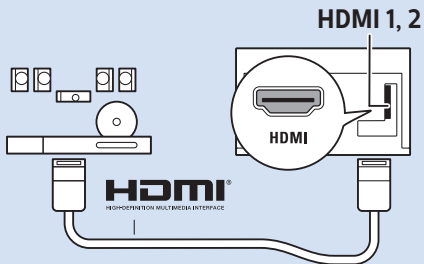
### USB Flash Drive



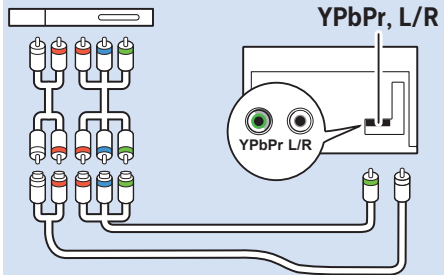
### USB Hard Drive



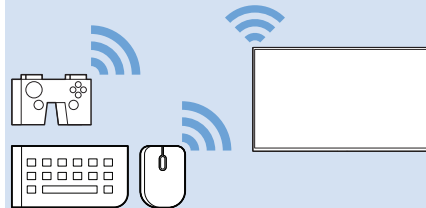
### Multimedia Player (UHD Video source)

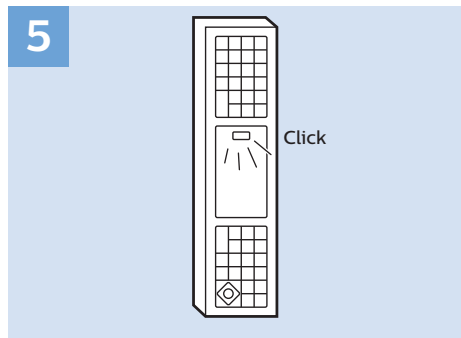
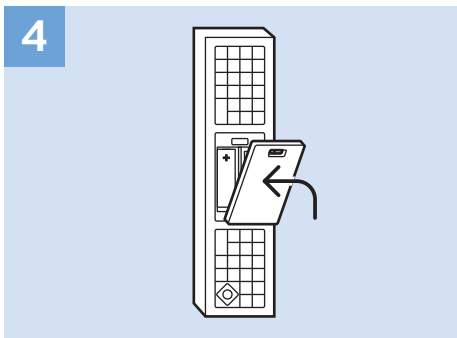
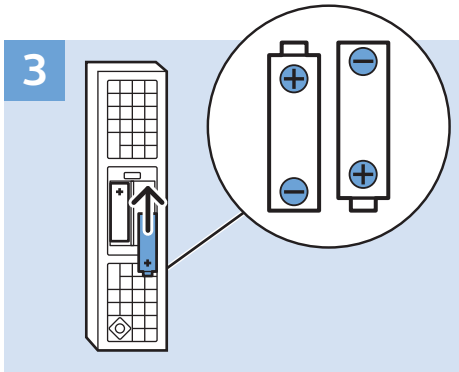
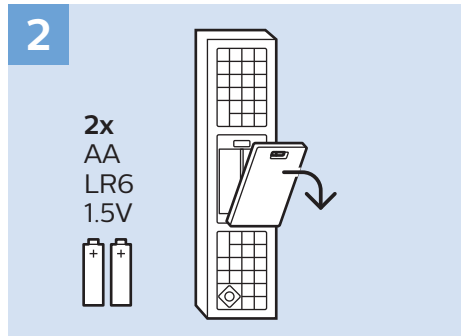
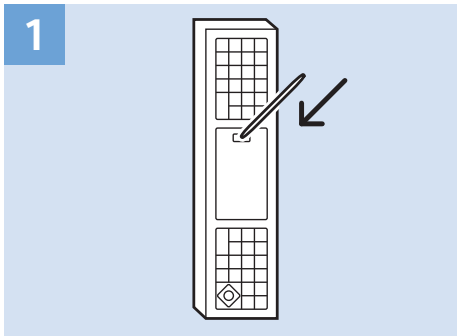
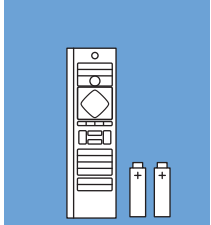


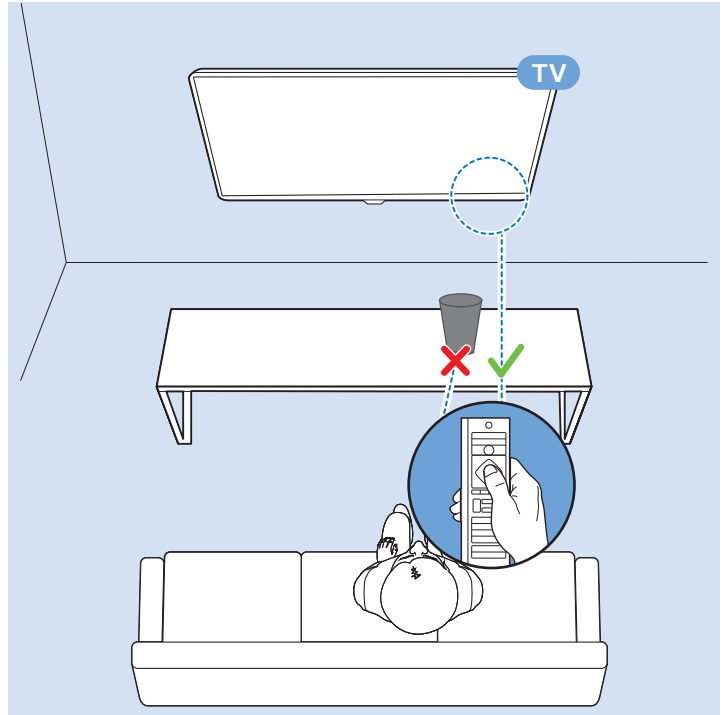
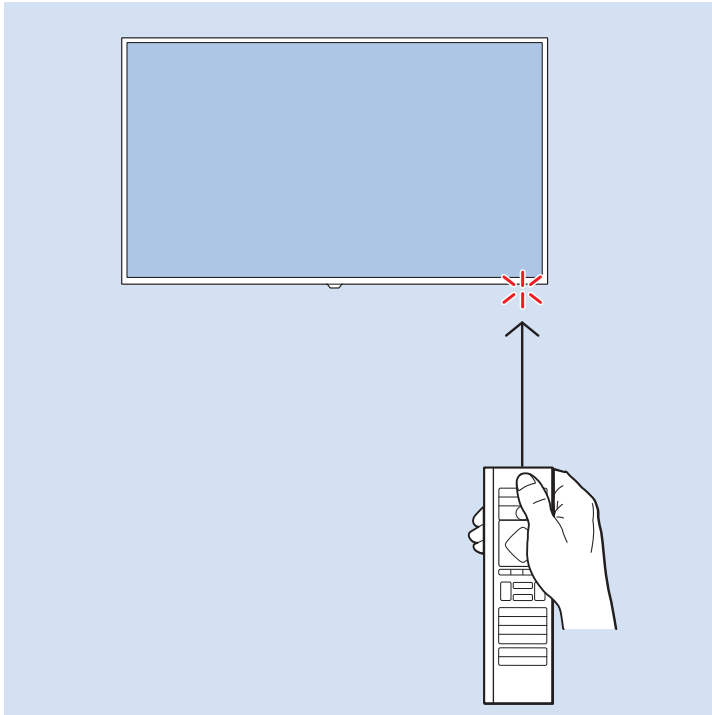
### Video Player - YPbPr, L/R

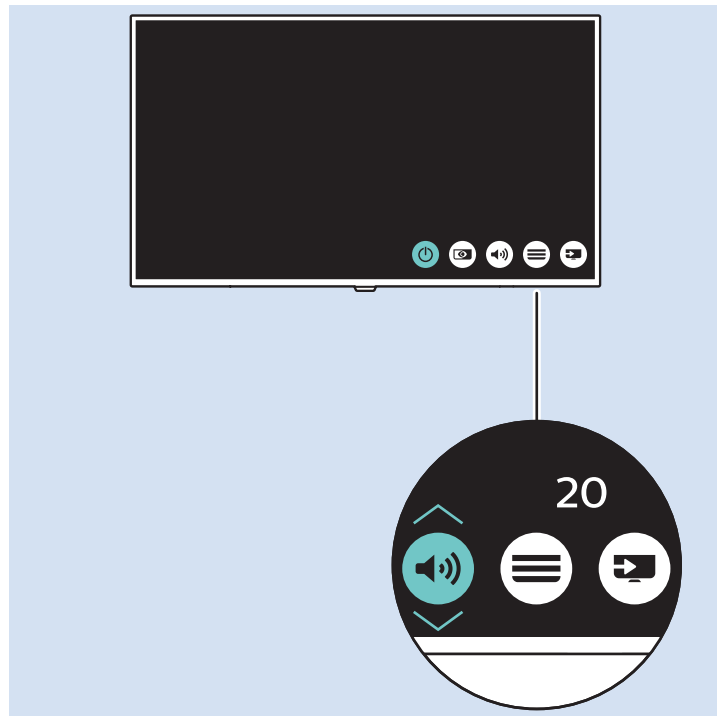
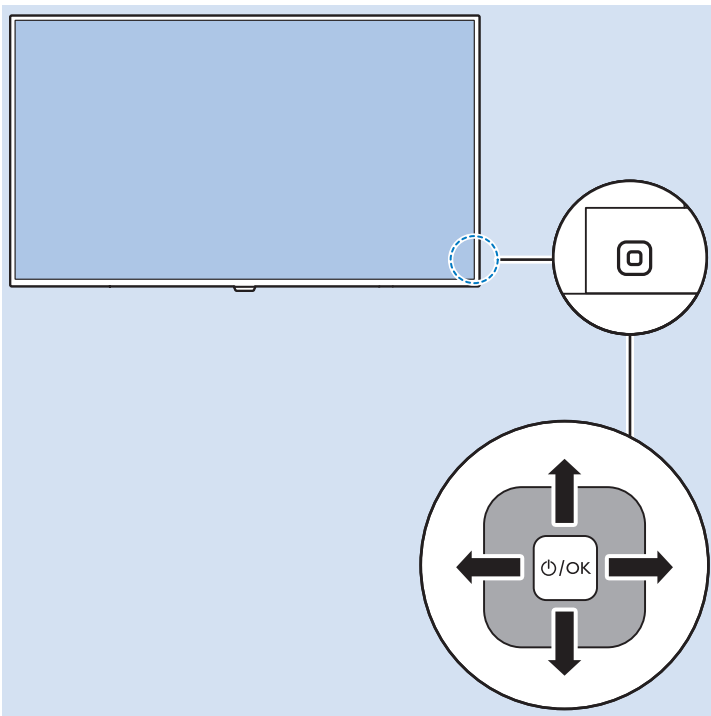


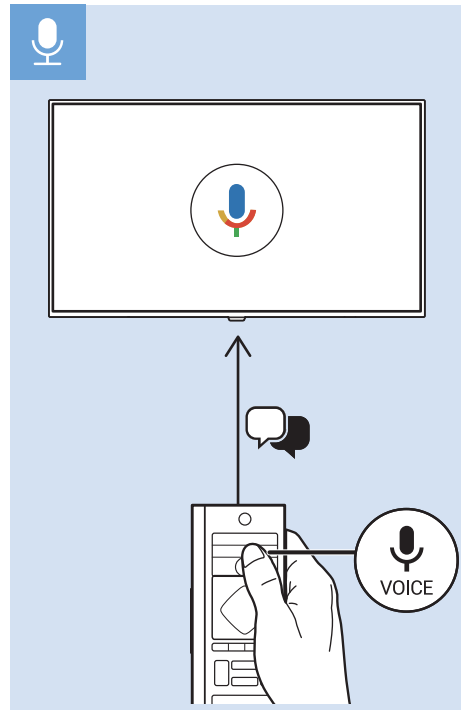
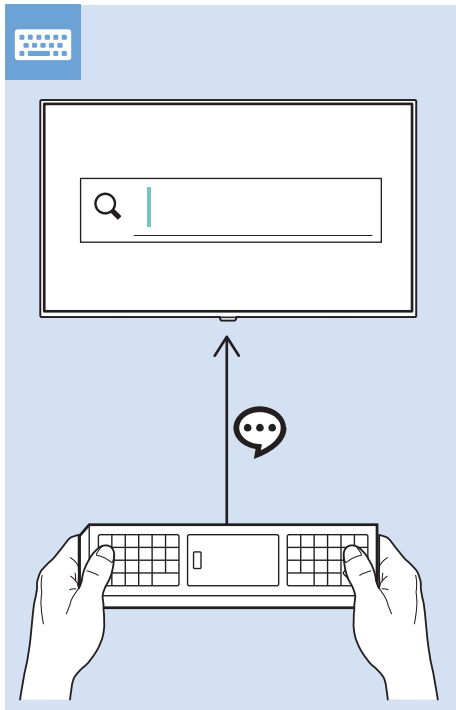
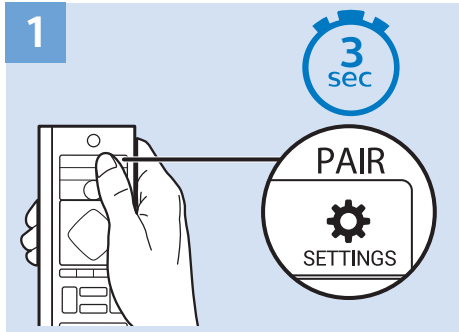
### Bluetooth - Gamepad, Keyboard, Mouse

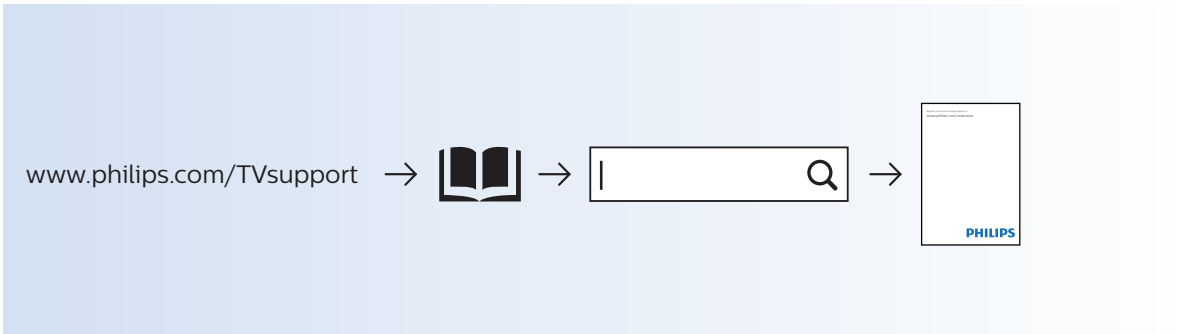
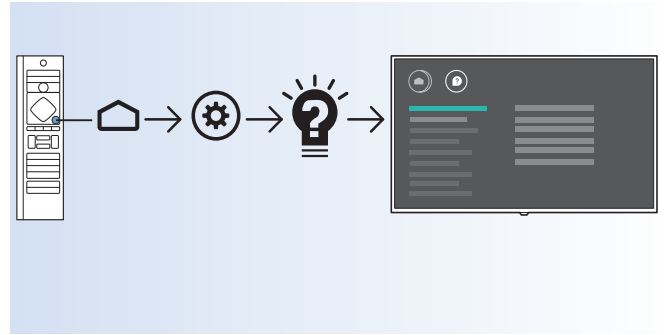
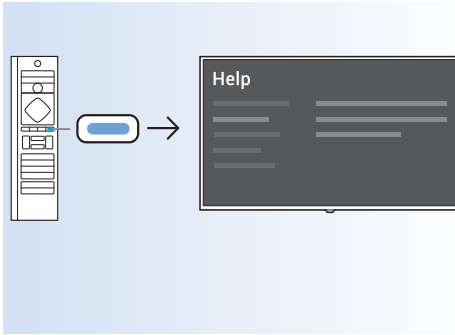














---

**English** - Image residual phenomenon in OLED TV

Displaying a still image for a prolonged period of time may result in displaying a temporary residual of an image on the TV screen. Image retention is a normal phenomenon of OLED TV and there is nothing wrong with your TV. Therefore please note this is not subjected to exchange or refund.

We have designed specific methods to reduce the chances of residual images on the TV screen.

1. Via screen saver – When the image of the TV is remaining static for more than 2 minutes, the TV runs a screen saver (a Philips logo) automatically. Press any key on your remote control to revert back to previous screen image.
2. Normal refreshing – This will take place automatically and it takes about 10 minutes with TV in standby mode. When normal refreshing message is shown on TV screen, please follow the onscreen recommended instructions.
3. Deep refreshing – This will take about 80 minutes and needs to be triggered from “Clear residual image” item on settings menu. During the process, a white color horizontal line will appear on screen for a while.

Always use remote control to switch off TV and keep the TV power plugged when refreshing is triggered. Do not touch or apply pressure on TV screen during the refreshing process. You can learn more maintenance tips from “OLED Screen Care” section on user manual.

\* Note – The refreshing process ensures the full scope of the panel and is up-to-date technology. In order to enjoy the best picture quality this process is mandatory. If the unit demonstrably did not have the chance to complete a refreshing process on a regular basis, we cannot accept any returns on behalf of sticking image.

---

**Deutsch** - Bildrückstände bei OLED-Fernsehern

Das Anzeigen eines Standbilds über einen längeren Zeitraum kann dazu führen, dass auf dem Fernsehbildschirm vorübergehend Bildrückstände zu sehen sind. Bildrückstände sind ein normales Phänomen bei OLED-Fernsehern. Mit Ihrem Fernseher ist also alles in Ordnung. Beachten Sie daher, dass dies kein Grund für einen Umtausch oder eine Rückerstattung ist.

Wir haben spezielle Lösungen entwickelt, um Bildrückstände auf dem Fernsehbildschirm zu reduzieren.

1. Bildschirmschoner – Wenn sich das Bild auf dem Fernseher mehr als zwei Minuten lang nicht verändert, aktiviert der Fernseher automatisch einen Bildschirmschoner (ein Philips Logo). Drücken Sie eine beliebige Taste auf Ihrer Fernbedienung, um wieder zum vorherigen Bild zu gelangen.
2. Normale Bildaktualisierung – Diese erfolgt automatisch, wenn sich der Fernseher im Standby-Modus befindet und dauert etwa 10 Minuten. Bitte folgen Sie den Anweisungen auf dem Bildschirm, wenn die Meldung für eine normale Bildaktualisierung angezeigt wird.
3. Umfassende Bildaktualisierung – Dieser Vorgang dauert ca. 80 Minuten und muss in den Einstellungen über die Option “Bildrückstände entfernen” gestartet werden. Während dieses Vorgangs wird eine horizontale weiße Linie eine Weile lang angezeigt.

Verwenden Sie immer die Fernbedienung, um den Fernseher auszuschalten und stecken Sie den Fernseher nicht aus, wenn die Bildaktualisierung gestartet wird. Berühren Sie den Fernsehbildschirm nicht während der Bildaktualisierung und üben Sie keinen Druck darauf aus. Weitere Tipps zur Wartung finden Sie im Abschnitt “OLED-Bildschirmpflege” der Betriebsanleitung.

\* Hinweis – Dank der modernen Bildaktualisierung wird sichergestellt, dass der komplette Bildschirm ordnungsgemäß funktioniert. Um beste Bildqualität genießen zu können, ist dieser Vorgang zwingend notwendig. Wenn das Gerät nachweislich keine regelmäßige Bildaktualisierung durchführen konnte, nehmen wir keine Rücksendungen aufgrund von Bildrückständen entgegen.



---

#### **Français** - Phénomène d'image résiduelle sur les téléviseurs OLED

L'affichage d'une image fixe pendant une durée prolongée peut entraîner l'affichage d'une image résiduelle temporaire sur l'écran du téléviseur. La rétention d'image est un phénomène normal sur les téléviseurs OLED et votre téléviseur n'est pas en cause. Par conséquent, aucun échange ou remboursement n'est possible.

Nous avons conçu des méthodes spécifiques permettant de réduire les risques d'images résiduelles sur l'écran des téléviseurs.

1. Avec un programme économiseur d'écran : lorsque l'image du téléviseur reste statique pendant plus de 2 minutes, le téléviseur exécute automatiquement un programme économiseur d'écran (un logo Philips). Appuyez sur une touche de votre télécommande pour retourner à l'image précédemment à l'écran.

2. Rafraîchissement normal : cette opération est automatique et prend environ 10 minutes avec le téléviseur en veille. Lorsque le message de rafraîchissement normal apparaît à l'écran, suivez les instructions recommandées.

3. Rafraîchissement en profondeur : l'opération prend environ 80 minutes et doit être déclenchée à partir de l'élément de menu « Suppression de l'image résiduelle ». Pendant le processus, une ligne horizontale blanche apparaîtra à l'écran pendant un moment.

Utilisez toujours la télécommande pour éteindre le téléviseur et gardez la prise de courant branchée lors du rafraîchissement. Ne touchez pas et n'appliquez pas de pression sur l'écran du téléviseur pendant le processus de rafraîchissement. Pour en savoir plus sur les conseils d'entretien, rendez-vous dans la section « Entretien des écrans OLED » du mode d'emploi.

\* Remarque : le processus de rafraîchissement s'effectue sur la totalité de l'écran et repose sur une technologie à jour. Afin de profiter de la meilleure qualité d'image, ce processus est obligatoire. Si l'unité n'a manifestement pas effectué le processus de rafraîchissement régulièrement, nous ne pouvons accepter aucun retour causé par une image bloquée.

---

#### **Italiano** - Immagini residue nel TV OLED

La visualizzazione di un fermo immagine per un periodo di tempo prolungato può causare la temporanea visualizzazione di un'immagine residua sullo schermo del televisore. Si tratta di un fenomeno normale per il TV OLED che non influisce sul suo corretto funzionamento. Per tale motivo, il fenomeno non è motivo valido per la sostituzione o il rimborso.

Sono stati ideati metodi specifici per ridurre la possibilità che vi siano immagini residue sullo schermo del televisore.

1. Tramite salvaschermo: quando l'immagine del TV rimane fissa per più di 2 minuti, il televisore avvia automaticamente un salvaschermo (un logo Philips). Premere un tasto qualsiasi sul telecomando per tornare all'immagine visualizzata precedentemente sullo schermo.

2. Aggiornamento normale: avviene automaticamente e richiede circa 10 minuti con il TV in modalità standby. Quando viene visualizzato il messaggio dell'aggiornamento normale sullo schermo del televisore, attenersi alle istruzioni consigliate.

3. Aggiornamento completo: richiede circa 80 minuti e deve essere attivato dalla voce "Eliminazione dell'immagine residua" del menu Impostazioni. Durante il processo, una linea orizzontale di colore bianco comparirà sullo schermo per un certo periodo di tempo.

Utilizzare sempre il telecomando per spegnere il TV e tenerlo collegato all'alimentazione quando l'aggiornamento viene attivato. Non toccare o applicare pressione sullo schermo del televisore durante il processo di aggiornamento. È possibile scoprire ulteriori consigli per la manutenzione nella sezione "Cura degli schermi OLED" del manuale d'uso.

\* Nota: il processo di aggiornamento assicura la piena capacità del pannello e una tecnologia al passo con i tempi. Per usufruire della migliore qualità immagine questo processo è obbligatorio. Se l'unità non è stata in grado di completare regolarmente un processo di aggiornamento su base periodica, non possiamo accettare resi che riguardino le immagini fisse.

---

### **Español** - Fenómeno de imagen residual en televisores OLED

La visualización de una imagen fija durante un periodo prolongado puede mostrar una imagen residual temporal en la pantalla del televisor. La retención de la imagen es un fenómeno normal en los televisores OLED y no le ocurre nada malo al televisor. Por lo tanto, tenga en cuenta que este efecto no da derecho a cambios o reembolsos.

Hemos diseñado métodos específicos para reducir la probabilidad de que se produzcan imágenes residuales en la pantalla del televisor.

1. Mediante el protector de pantalla: cuando la imagen del televisor permanece estática durante más de 2 minutos, se activa el protector de pantalla (con un logotipo de Philips) automáticamente. Pulse cualquier botón del mando a distancia para volver a la imagen anterior de la pantalla.
2. Actualización normal: se realizará automáticamente y tardará unos 10 minutos con el televisor en modo en espera. Cuando aparezca el mensaje de actualización normal en la pantalla del televisor, siga las instrucciones recomendadas en pantalla.
3. Actualización profunda: tardará unos 80 minutos y debe activarse desde "Borrar imagen residual" en el menú de ajustes. Durante el proceso, aparecerá una línea horizontal de color blanco en la pantalla por un rato.

Utilice siempre el mando a distancia para apagar el televisor y mantenga la alimentación del televisor conectada para activar la actualización. No toque ni aplique presión en la pantalla del televisor durante el proceso de actualización. Puede obtener más sugerencias de mantenimiento en la sección "Cuidados de la pantalla OLED", en el manual del usuario.

\*Nota: El proceso de actualización garantiza el buen funcionamiento de todo el panel y que la tecnología se encuentra actualizada. Para poder disfrutar de la mejor calidad de imagen, este proceso es obligatorio. Si se demuestra que la unidad no ha tenido la posibilidad de completar un proceso de actualización de forma regular, no podremos aceptar ninguna devolución por adherencias de imagen.

---

### **Polski** - Pozostałości obrazu w telewizorach OLED

Wyświetlanie nieruchomego obrazu przez dłuższy czas może spowodować, że pozostałości tego obrazu pozostaną tymczasowo na ekranie telewizora. Takie zatrzymanie obrazu na ekranie jest zjawiskiem normalnym w przypadku telewizorów OLED i nie oznacza ono usterki telewizora. Dlatego nie może być ono powodem do wymiany lub zwrotu telewizora.

Istnieją określone sposoby ograniczenia możliwości pojawienia się takich „widm” na ekranie telewizora.

1. Przez wygaszacz ekranu — gdy obraz na ekranie telewizora jest nieruchomy dłużej niż przez 2 minuty, w telewizorze automatycznie włącza się wygaszacz ekranu (logo Philips). Naciśnij dowolny przycisk na pilocie zdalnego sterowania, aby powrócić do poprzedniego obrazu.
2. Normalne odświeżanie — proces jest przeprowadzany automatycznie i trwa około 10 minut, gdy telewizor działa w trybie gotowości. Jeśli na ekranie telewizora wyświetlany jest normalny komunikat odświeżania, należy postępować zgodnie z instrukcjami wyświetlanymi na ekranie.
3. Głębokie odświeżanie — proces trwa około 80 minut i musi być aktywowany za pomocą polecenia „Usuń pozostałość obrazu” znajdującego się w menu ustawień. W trakcie procesu na ekranie na chwilę pojawi się biała pozioma linia.

Zawsze wyłączaj telewizor za pomocą pilota. Po uruchomieniu odświeżania telewizor musi być podłączony do zasilania. Podczas odświeżania nie należy dotykać ekranu telewizora ani wywierać na niego nacisku. Więcej wskazówek dotyczących konserwacji można znaleźć w części „Obsługa ekranów OLED” w instrukcji obsługi.

\* Uwaga — proces odświeżania zapewni pełny zakres panelu i jest najnowszą technologią. Aby uzyskać najlepszą jakość obrazu, należy przeprowadzić ten proces. Jeśli urządzenie wyraźnie nie mogło zakończyć procesu odświeżania w standardowy sposób, nie możemy przyjąć zgłoszenia o zwrot w związku z wyświetlaniem pozostałości obrazu.

---

#### **Türkçe** - OLED TV'de görüntü kalıntısı durumu

Uzun bir süre boyunca durgun görüntünün görüntülenmesi halinde TV ekranında geçici olarak bir görüntü kalıntısı görüntülenebilir. Görüntü bekletme OLED TV'de normal bir durumdur ve TV'ni- zle ilgili hiçbir sorun yoktur. Dolayısıyla lütfen bunun değişim veya iadeye tabi olmadığını unutmayın.

TV ekranında kalan görüntü olasılığını azaltmak için özel yöntemler tasarladık.

1. Ekran koruyucu aracılığıyla – TV görüntüsü 2 dakikadan fazla durağan kaldığında TV otomatik olarak ekran koruyucuyu (Philips logosu) çalıştırır. Önceki ekran görüntüsüne dönmek için uzaktan kumandanızda herhangi bir tuşa basın.

2. Normal yenileme – Bu, otomatik olarak gerçekleşir ve TV bekleme modundayken yaklaşık 10 dakika sürer. TV ekranında normal yenileme mesajı gösterildiğinde lütfen ekrandaki tavsiye edilen talimatları uygulayın.

3. Kapsamlı yenileme – Bu, yaklaşık 80 dakika sürer ve ayarlar menüsündeki “Kalan görüntüleri silme” öğesi aracılığıyla başlatılmalıdır. İşlem sırasında ekranda bir süreliğine beyaz renkli yatay bir çizgi görünür.

TV'yi kapatmak için her zaman uzaktan kumandayı kullanın ve yenileme başlatılırken TV güç kablosunu takılı tutun. Yenileme işlemi sırasında TV ekranına dokunmayın veya baskı uygulamayın.

Kullanıcı kılavuzunun “OLED Ekran Bakımı” bölümündeki bakım ipuçlarından daha fazla bilgi edinebilirsiniz.

\* Not: Yenileme işlemi, panelin tüm kapsamını sunar ve güncel teknolojiye sahiptir. En iyi görüntü kalitesinin keyfini çıkarmak için bu işlem zorunludur. Birim, yenileme işlemini düzenli olarak tamamlama fırsatına bariz bir şekilde sahip olmadığı takdirde görüntü donmasıyla ilgili herhangi bir iade kabul edemeyiz.

---

#### **Nederlands** - Restbeelddenomeen op uw OLED-TV

Weergave van een stilstaand beeld gedurende een langere tijd kan resulteren in een tijdelijk restbeeld op het TV-scherm. Het vasthouden van een beeld is een normaal fenomeen op een OLED-TV en er is niets mis met uw TV. Dit verschijnsel is dan ook geen reden om het product te ruilen of te retourneren.

We hebben specifieke methoden bedacht om de kans op restbeelden op het TV-scherm te verminderen.

1 Door middel van de screensaver – als het TV-beeld langer dan 2 minuten stil blijft staan, wordt er automatisch een screensaver (een Philips-logo) weergegeven. Druk op een willekeurige toets op de afstandsbediening om terug te gaan naar het vorige beeld dat werd weergegeven.

2 Normaal vernieuwen – dit gebeurt automatisch en duurt ongeveer 10 minuten terwijl de TV in de stand-bystand staat. Wanneer het bericht voor normaal vernieuwen op uw TV-scherm wordt weergegeven, volgt u de aanbevolen instructies op het scherm.

3. Diep vernieuwen – dit duurt ongeveer 80 minuten en moet worden geactiveerd via ‘Restbeelden verwijderen’ in het instellingenmenu. Tijdens dit proces wordt er tijdelijk een witte horizontale lijn op het scherm weergegeven.

Gebruik altijd de afstandsbediening om de TV uit te schakelen en laat de netvoeding in de TV wanneer u gaat vernieuwen. Raak het TV-scherm tijdens het vernieuwen niet aan. Meer onderhoudstips vindt u in het gedeelte ‘OLED-schermonderhoud’ in de gebruikershandleiding.

\* Opmerking – het vernieuwingsproces is up-to-date technologie die ervoor zorgt dat het scherm zijn optimale bereik heeft. Voor de beste beeldkwaliteit is deze procedure een vereiste. Als het apparaat aantoonbaar niet op regelmatige basis volledig is vernieuwd, kunnen wij geen retourneringen accepteren wegens het inbranden van een beeld.

---

#### **Dansk** – Opbeholdelse af billede på OLED-TV

Hvis der vises et stillbilde i en længere periode, kan det medføre, at en midlertidig rest af et billede vises på TV-skærmen. Opbeholdelse af billede er et almindeligt fænomen på OLED-TV, og der er ikke noget galt med dit TV. Bemærk derfor venligst, at dette ikke er grundlag for ombytning eller refundering.

Vi har udviklet specifikke metoder til at reducere risikoen for billedrester på TV-skærmen.

1. Ved hjælp af pauseskærm – Når billedet på TV'et forbliver statisk i mere end 2 minutter, viser TV'et automatisk en pauseskærm (et Philips-logo). Tryk på en vilkårlig knap på fjernbetjeningen for at vende tilbage til det forrige skærbillede.
2. Normal opfriskning – Dette udføres automatisk, og det tager ca. 10 minutter med TV i standbytilstand. Når meddelelsen om normal opfriskning vises på TV-skærmen, skal du følge de anbefalede instruktioner på skærmen.
3. Dyb opfriskning – Dette tager ca. 80 minutter og skal udløses fra punktet "Clear residual image" (Fjern restbillede) i menuen Settings (Indstillinger). Under processen vises der en hvid vandret linje på skærmen i et stykke tid.

Brug altid fjernbetjeningen til at slukke for TV'et, og lad TV'et være sluttet til strømmen, når opfriskningen udløses. Undlad at berøre eller trykke på TV-skærmen under opfriskningsprocessen. Der er flere vedligeholdelsestip i afsnittet "OLED Screen Care" i brugervejledningen.

\* Bemærk – Opfriskningsprocessen sikrer panelets fulde omfang og er den nyeste teknologi. Denne proces skal følges for at opnå den bedste billedkvalitet. Hvis enheden påviseligt ikke har haft mulighed for at gennemføre en opfriskningsproces regelmæssigt, accepterer vi ikke returneringer på grund af fast billede.

---

#### **Norsk** – Restbilde på OLED-TV-er

Hvis det vises et stillbilde i en længere periode, kan dette føre til midlertidige restbilde på TV-skærmen. Dette er et normalt fænomen på en OLED-TV, og det betyr ikke at det er noe galt med TV-en. Merk derfor at dette ikke gir grunnlag for bytting eller refusjon.

Vi har utformet spesifikke metoder som reduserer sjansen for restbilde på TV-skærmen.

1. Med skjermsparer – Når bildet på TV-en forblir statisk i mer enn to minutter, aktiverer TV-en automatisk en skjermsparer (en Philips-logo). Trykk på en hvilken som helst knapp på fjernkontrollen for å gå tilbake til forrige skjermbilde.
2. Normal oppdatering – Dette skjer automatisk og tar ca. 10 minutter med TV-en i standbymodus. Når meldingen om normal oppdatering vises på TV-skærmen, må du følge de anbefalte instruksjonene på skjermen.
3. Omfattende oppdatering – Dette vil ta ca. 80 minutter og trenger å bli utløst fra Fjern restbilde-elementet på innstillingermenyen. Under prosessen vil en hvit horisontal linje vises på skjermen en stund.

Bruk alltid fjernkontrollen til å slå av TV-en og hold TV-en tilkoblet når oppdateringen starter. Ikke ta på eller legg trykk på TV-skærmen under oppdateringsprosessen. Flere vedlikeholdstips finner du i delen for vedlikehold av OLED-skjermen i brukerhåndboken.

\*Merk – oppdateringsprosessen sikrer det fulle omfanget av panelet og er moderne teknologi. For å få den beste bildekvaliteten er denne prosessen obligatorisk. Hvis enheten ikke har muligheten til å fullføre en oppdateringsprosess på regelmessig basis, kan vi ikke akseptere retur på grunn av fryst bilde.

---

### **Svenska** – Kvardröjande bilder på OLED TV-skärmen

Att visa en stillbild under en längre tidsperiod kan innebära att en tillfällig rest av en bild visas på TV-skärmen. Kvardröjande bild är ett normalt fenomen för OLED TV och det är inget fel på din TV. Notera därför att detta inte är skäl för byte eller återbetalning.

Vi har tagit fram specifika metoder för att minska riskerna för kvardröjande bilder på TV-skärmen.

1. Via skärmsläckare – När bilden på TV:n är statisk i mer än två minuter kör TV:n en skärmsläckare (en Philips-logotyp) automatiskt. Tryck på en knapp på fjärrkontrollen för att återgå till föregående skärmbild.
2. Normal uppdatering – Det här sker automatiskt, och det tar ca tio minuter när TV:n är i standbyläge. När meddelandet om normal uppdatering visas på TV-skärmen följer du instruktionerna på skärmen.
3. Djupgående uppdatering – Tar ca 80 minuter och måste startas via “Rensning av den kvardröjande bilden” i menyn Inställningar. Under processen visas en vit horisontell linje på skärmen en stund.

Använd alltid fjärrkontrollen för att stänga av TV:n och se till att TV:n är ansluten till eluttaget när uppdateringen startas. Undvik att trycka på eller vidröra TV-skärmen under uppdateringsprocessen. Det finns fler underhållningstips i avsnittet “Skötsel av OLED-skärm” i användarhandboken.

\* Obs! Uppdateringsprocessen säkerställer att du får full storlek på skärmbilden och att den innehåller den senaste tekniken. Den här processen är obligatorisk för att du ska få bästa möjliga bildkvalitet. Om uppdateringsprocessen inte utförs regelbundet på enheten kan vi inte acceptera eventuella återlämningar om det sker med anledning av att bilden fastnat.

---

### **Русский** – Эффект остаточного изображения на телевизорах OLED

При отображении неподвижного кадра в течение долгого периода времени на экране телевизора может возникать временный эффект остаточного изображения. Остаточное изображение — это нормальное явление для телевизоров OLED, оно не является неисправностью. Таким образом, это не является основанием для обмена продукта или денежного возмещения.

Мы разработали специальные методы снижения риска возникновения остаточного изображения на экране телевизора.

1. Экранная заставка: если изображение на экране не меняется в течение более 2 минут, на экране автоматически отображается заставка (логотип Philips). Нажмите любую кнопку на пульте ДУ, чтобы снова отобразить изображение.
  2. Стандартное обновление: оно происходит автоматически и занимает около 10 минут, если телевизор находится в режиме ожидания. Когда на экране телевизора отобразится сообщение о выполнении стандартного обновления, следуйте инструкциям и рекомендациям на экране.
  3. Глубокое обновление: эта процедура занимает около 80 минут и его необходимо запускать из пункта «Удаление остаточного изображения» в меню настроек. В ходе процедуры на экране на некоторое время отображается белая горизонтальная полоса.
- Всегда используйте пульт ДУ для выключения телевизора и не отсоединяйте кабель питания телевизора от сети, когда запущена процедура обновления экрана. Не трогайте и не давите на экран телевизора во время выполнения процедуры. Больше советов по техническому обслуживанию см. в разделе «Уход за экраном OLED» руководства пользователя.

\* Примечание. Процедура обновления обеспечивает полный охват панели и является актуальной технологией. Эта процедура является обязательной для обеспечения наилучшего качества изображения. При наличии очевидных доказательств того, что устройство регулярно не выполняло до конца процедуру обновления экрана, мы не сможем принять возврат устройства по причине залипания изображения.

---

**Slovenščina** - Pojav ostanka slike na OLED-televizorju

Dolgotrajno prikazovanje nepremične slike lahko povzroči začasni pojav ostanka slike na zaslonu televizorja. Zadrževanje slike je običajen pojav na OLED-televizorju in ne pomeni, da je televizorjem kar koli narobe. Zato to ni razlog za zamenjavo ali vračilo kupnine.

Obstajajo različni načini, s katerimi lahko zmanjšate možnosti pojava ostanka slike na zaslonu televizorja.

1. Z ohranjevalnikom zaslona – ko se slika na televizorju več kot 2 minuti ne premika, televizor samodejno vklopi ohranjevalnik zaslona (Philipsov logotip). Za vrnitev na prejšnjo sliko zaslona pritisnite katero koli tipko na daljinskem upravljalniku.
2. Običajno osveževanje – izvede se samodejno in v stanju pripravljenosti televizorja traja približno 10 minut. Ko se na zaslonu televizorja pojavi sporočilo običajnega osveževanja, sledite priporočenim navodilom na zaslonu.
3. Globoko osveževanje – traja približno 80 minut in ga je treba sprožiti iz elementa "Počisti zadržano sliko" v meniju Nastavitve. Med postopkom se bo na zaslonu za nekaj časa pojavila bela vodoravna črta.

Za izklop televizorja vedno uporabite daljinski upravljalnik in televizorja ne izklaplajte iz napajanja, kadar je sproženo osveževanje. Med postopkom osveževanja se zaslona televizorja ne dotikajte in nanj ne pritiskajte. Več nasvetov za vzdrževanje najdete v razdelku "Skrbno ravnanje z zaslonom OLED" v uporabniškem priročniku.

\* Opomba: Postopek osveževanja zagotavlja celostno delovanje zaslona in predstavlja sodobno tehnologijo. Ta postopek je obvezen za zagotavljanje najboljše kakovosti slike. Če ugotovimo, da se na enoti postopek osveževanja ni izvajal v celoti in redno, ne moremo vrniti kupnine zaradi odtisa slike.





All registered and unregistered trademarks are property of their respective owners.  
Specifications are subject to change without notice.  
Philips and the Philips' shield emblem are trademarks of Koninklijke Philips N.V.  
and are used under license from Koninklijke Philips N.V.  
2017 © TP Vision Europe B.V. All rights reserved.

[philips.com](http://philips.com)