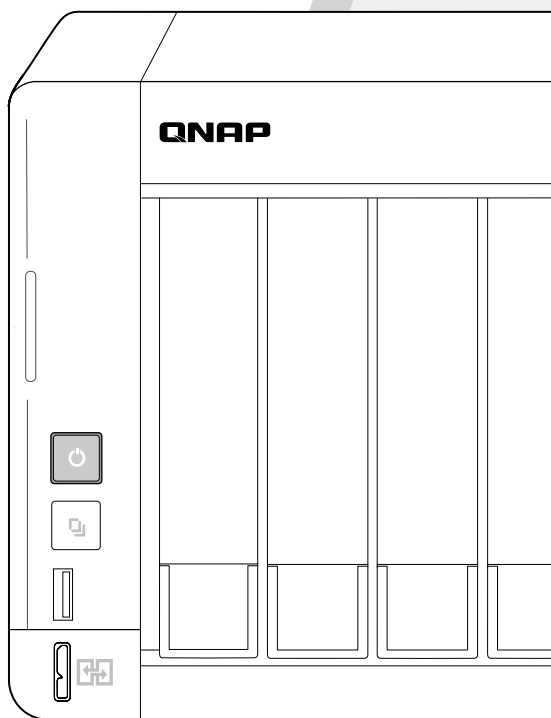
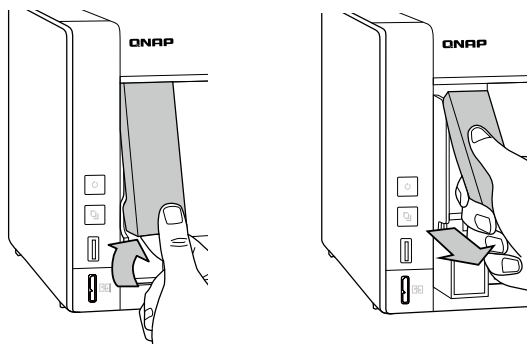


**QNAP**

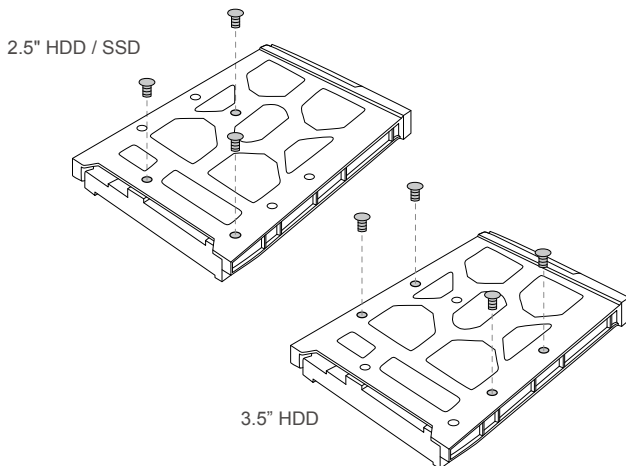
# Quick Installation Guide



①



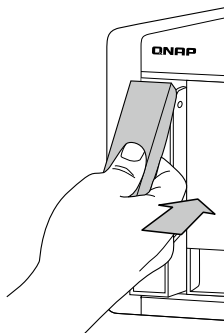
②



HDD / SSD

<http://www.qnap.com/compatibility>

3

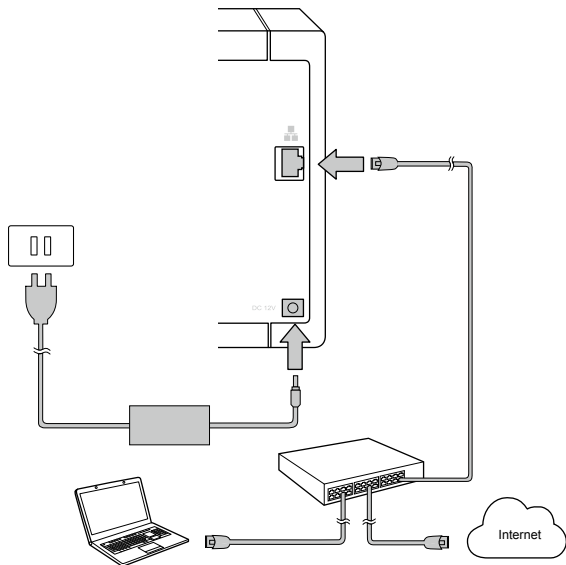


All the drive data will be cleared upon SSD / HDD initialization	en
Durch die SSD / HDD-Initialisierung werden alle Daten gelöscht	de
Toutes les données sur le ou les disques seront effacées lors de l'initialisation du ou des disques SSD / HDD	fr
Tutti i dati presenti verranno cancellati durante l'inizializzazione degli SSD / HDD	it
Todos los datos del disco serán borrados con la inicialización del SSD / HDD	es
Alle gegevens worden gewist tijdens de initialisatie van de SSD / HDD's	nl
All data kommer att raderas när SSD / HDD initieras	sv
SSD / HDD alustaminen poistaa kaikki tiedostot	fi
Alle data på drevet vil blive ryddet efter initialisering af SSD / HDD	da
All data vil bli slettet når SSD / HDD er initialisert	no
Todos os dados do SSD / HDD serão apagados com a inicialização do SSD / HDD	pt
При инициализации все данные на жестком SSD / HDD будут удалены	ru
所有SSD/HDD上的資料都將會被刪除	zh
所有SSD/HDD上的数据都将会被清除	cn
ハードディスクを初期化するとハードディスク上の全てのデータが削除されます	ja
SSD / HDD 를 초기화 시키면 드라이브의 모든 데이터가 손실됩니다	ko
ข้อมูลในไดรฟ์จะถูกลบออก เมื่อมีการตั้งค่าเริ่มต้น	th
Kurulum başladığında SSD / HDD disk üzerinde ki tüm veri silinecektir	tr
Minden korábbi adat törlődik az SSD / HDD-ről az első rendszerindítás során	hu
Všetchna data na SSD / HDD budou smazána v důsledku inicializace	cs
Podczas instalacji wszystkie dane na dyskach SSD / HDD zostaną usunięte	pl
سيتم حذف جميع المعلومات من القرص الصلب عند بدء التنصيب	ar

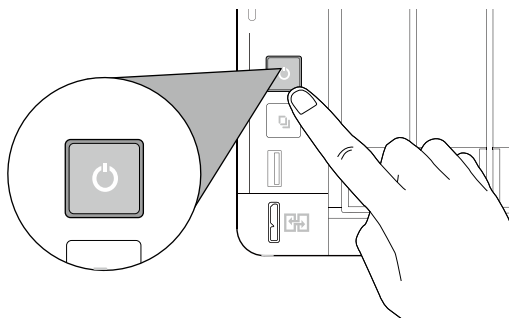
# Installation (LAN Port or USB QuickAccess Port)

## LAN Port

④

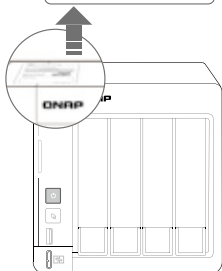


⑤



6

## myQNAPcloud



or

## Qfinder Pro



<http://www.qnap.com/qfinderpro>



7



## USB QuickAccess Port

### ④ Qfinder Pro



<http://www.qnap.com/qfinderpro>

USB QuickAccess installation via Qfinder Pro does not support Linux, Windows XP, Mac OS 10.7, or older operating systems. -- en

USB-QuickAccess-Installation per Qfinder Pro unterstützt weder Linux noch Windows XP, Mac OS 10.7 oder ältere Betriebssysteme. -- de

L'installation de l'USB QuickAccess via Qfinder Pro ne prend pas en charge Linux, Windows XP, Mac OS 10.7 ou les systèmes d'exploitation plus anciens. -- fr

L'installazione rapida USB tramite Qfinder Pro non supporta Linux, Windows XP, Mac OS 10.7 o altri sistemi operativi precedenti. -- it

La instalación de acceso rápido por USB de Qfinder Pro no es compatible con Linux, Windows XP, Mac OS 10.7 o sistemas operativos más antiguos. -- es

USB QuickAccess installatie via Qfinder Pro wordt niet ondersteund in Linux, Windows XP, Mac OS 10.7 of oudere besturingssystemen. -- nl

USB Quick Access installation via Qfinder Pro stöder inte Linux, Windows XP, Mac OS 10.7 eller äldre operativsystem. -- sv

USB QuickAccess -asennus Qfinder Pro:lla ei tue Linux-, Windows XP, Mac OS 10.7 - tai vanhempiä käyttöjärjestelmiä. -- fi

Installation af USB QuickAccess via Qfinder Pro understøtter ikke Linux, Windows XP, Mac OS 10.7 eller ældre operativsystemer. -- da

USB QuickAccess-installasjon via Qfinder Pro støtter ikke Linux eller Windows XP, Mac OS 10.7 eller eldre operativsystem. -- no

A instalação rápida USB via Qfinder Pro não suporta linux, Windows XP, Mac OS 10.7 ou sistemas operacionais mais antigos. -- pt

Установка USB QuickAccess через Qfinder Pro не поддерживается на Linux, Windows XP, Mac OS 10.7 или более старых операционных системах. -- ru

USB QuickAccess安裝不支援Linux與Windows XP · Mac OS 10.7 (或更舊之作業系統)。 -- zh

USB QuickAccess安裝不支持Linux与Windows XP · Mac OS 10.7 (或更旧之操作系统)。 -- cn

Qfinder Pro經由でのUSB QuickAccessの導入にはLinux, Windows XP, Mac OS 10.7またはそれ以前のOSには対応していません。 -- ja

Qfinder Pro를 통한USB QuickAccess 설치는 리눅스, 윈도우 XP, Mac OS 10.7 또는 다른 구 운영체제를 지원하지 않습니다. -- ko

การติดตั้ง USB QuickAccess ผ่าน Qfinder Pro ไม่รองรับระบบปฏิบัติการชนิด Linux, Windows XP, Mac OS 10.7 หรือ เก่ากว่า -- th

Qfinder Pro aracılığı ile hızlı USB kurulumu Linux, Windows XP, Mac OS 10.7 ve daha eski işletim sistemleri tarafından desteklenmemektedir. -- tr

A Qfinder Pro-n keresztül az USB QuickAccess telepítése nem támogatott Linux, Windows XP, Mac OS 10.7, vagy régebbi operációs rendszereken -- hu

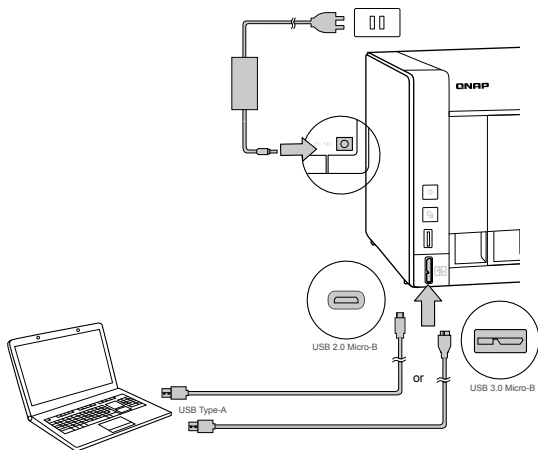
USB QuickAccess instalace přes Qfinder Pro nepodporuje Linux, Windows XP, Mac OS 10.7 nebo starší operační systémy. -- cs

Instalacja USB QuickAccess Qfinder Pro nie jest obsługiwana w systemach Linux, Windows XP, Mac OS 10.7 lub starszych systemach operacyjnych. -- pl

التنصيب السريع عن طريق الـ USB بواسطة Qfinder Pro لا يدعم لينكس، ويندوز XP و Mac OS 10.7 واي إصدار ما قبله -- ar



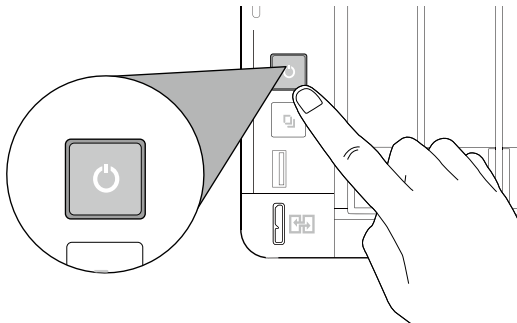
5



A USB cable is not included.	en
Ein USB-Kabel ist nicht enthalten.	de
Le câble USB n'est pas fourni.	fr
Il cavo USB non è incluso.	it
El cable USB no está incluido.	es
Een USB kabel wordt niet meegeleverd.	nl
USB-kabel ingår ej.	sv
USB-kaapeli ei kuulu toimitukseen.	fi
Der følger ikke et USB-kabel med.	da
USB-kabel følger ikke med.	no
Um cabo USB não está incluído.	pt
USB-кабель приобретается отдельно.	ru
USB連接線材為選購配件。	zh
USB连接线材为选购配件。	cn
USBケーブルは付属していません。	ja
USB 케이블이 포함되지 않았습니다.	ko
ບຽງຈັດບໍ່ໄ້ຮ່ວມສາມ USB	th
USB kabloso dahil değildir.	tr
Az USB kábel nem	hu
USB kabel není součástí dodávky.	cs
Kabel USB nie jest dołączony do zestawu.	pl
تستطيع تشري USB كابل اضافيا.	ar

## USB QuickAccess Port

⑥



⑦



⑧







If your computer's operating system is Windows 7 or 8, your computer may prompt you to install a driver. In this case, ensure that your computer is connected to the Internet to download the driver, and then unplug and plug in the USB cable once the driver is installed.

Falls es sich bei dem Betriebssystem Ihres Computers um Windows 7 oder 8 handelt, fordert Sie Ihr Computer zur Installation eines Treibers auf. Stellen Sie in diesem Fall sicher, dass Ihr Computer zum Herunterladen des Treibers mit dem Internet verbunden ist; trennen Sie das USB-Kabel und schließen Sie es wieder an, sobald der Treiber installiert ist.

Si le système d'exploitation de votre ordinateur est Windows 7 ou 8, il est possible qu'il vous invite à installer un pilote. Dans ce cas, assurez-vous que votre ordinateur est connecté à Internet pour télécharger le pilote, puis, une fois le pilote installé, déconnectez puis reconnectez le câble USB.

Se il sistema operativo del vostro computer è Windows 7 oppure 8, il computer potrebbe richiederli l'installazione di un driver. In questo caso, assicuratevi che il computer sia connesso a Internet per il download del driver, al termine dell'installazione scollegate e ricollegate il cavo USB.

Si el sistema operativo de su ordenador es Windows 7 u 8, el equipo podría solicitarle la instalación del controlador. En ese caso, asegúrese de que su ordenador está conectado a Internet para la descarga del controlador y después vuelva a conectar el cable USB (una vez instalado éste).

Indien uw computer Windows 7 of 8 gebruikt, kan u de vraag krijgen om een driver te installeren. Zorg in dat geval dat de computer verbonden is met het internet en maak nadien opnieuw een verbinding met de USB kabel.

Om datorns operativsystem är Windows 7 eller 8 kan du bli ombudd att installera en drivrutin. I detta fall, se till att datorn är ansluten till Internet för nedladdning av drivrutinen och vänligen koppla från och återanslut USB-kabeln på nytt efter att drivrutinen är installerad.

Jos tietokoneesi käyttöjärjestelmä on Windows 7 tai 8, tietokoneesi voi kehottaa sinua asentamaan ohjaimen. Varmista tässä tapauksessa, että tietokoneesi on liitetty internetiin ladatakse ohjaimen, ja irrota ja liitä sen jälkeen USB-käppli takaisin, kun ohjain on asennettu.

Hvis din computers operativsystem er Windows 7 eller 8, vil din computer muligvis bede dig om at installere en driver. I dette tilfælde skal du sørge for at din computer er forbundet til internettet, for at downloade driveren. Når driveren er blevet installeret, skal du trække USB-kablet ud og sæt det i igen.

Hvis datamaskinens operativsystem er Windows 7 eller 8, kan du bli bedt om å installere en driver. I så fall må du kontrollere at datamaskinen er koblet til Internett for å laste ned driveren, så kobler du USB-kabelen ut og inn igjen når driveren er installert.

Se o sistema operacional do computador for Windows 7 ou 8, o computador pode solicitar que voce instale um driver. Neste caso, certifique-se de que seu computador está conectado à Internet para fazer o download do driver e depois desconecte e conecte o cabo USB quando o driver for instalado.

Если операционная система компьютера Windows 8.0 или старше, может потребоваться установка новой версии драйвера. Убедитесь в наличии доступа в Интернет и после этого подключите USB-кабель.

當作業系統為Windows 8.0 (或更舊版本)時，系統可能會提示您安裝驅動程式。請確定您的電腦已經連接到網路，且安裝完成後請重新插拔USB線。

当操作系统为Windows 8.0 (或更旧版本)时，系统可能会提示您安装驱动程序。请确定您的计算机已经连接上网络，且安装完成后请重新插拔USB线。

あなたのコンピュータのOSがWindows 8かそれ以降の場合、コンピュータは新しいドライバの導入を促すでしょう。その際に、ドライバの導入のためにインターネットに接続していることを確認し、後ほどUSBケーブルを再接続してください。

운영체제가 Windows 8.0이거나 이전 버전이면, 컴퓨터는 유저가 새 드라이브 설치하도록 요청합니다. 이런 경우, 드라이브 설치를 위해 인터넷에 접속하시고, 그 후에 USB 케이블을 다시 연결하세요.

ถ้ามีการร้องขอให้ติดตั้งไดรฟ์เวอร์สำหรับปฏิบัติการเป็น Windows 7 หรือ 8, กรุณาดูแลกล่าวให้ทำการดาวน์โหลดไดรฟ์เวอร์ที่เชื่อมต่อไปแล้วแต่กรณีเพื่อตามาให้แล้วเสร็จก่อน, ถอด และ เสียบสาย USB อีกครั้ง หลังติดตั้งไดรฟ์เวอร์เรียบร้อยแล้ว

Eğer bilgisayarınız işletim sistemi Windows 7 veya 8 ise bilgisayarınız sürücü yüklemeniz için sizi uyabiliriz. Bu durumda bilgisayarınız internete bağlı olduğundan ve USB kablosunu çıkartmış olduğunuzdan emin olun. Sürücü yükledikten sonra USB kablosunu tekrar takın.

Amennyiben a számítógépe operációs rendszere Windows 8, vagy annál régebbi, akkor előfordulhat, hogy eszközülesztő szoftvert kell frissítenie. Ebben az esetben kérjük győződjön meg róla, hogy a számítógépe csatlakozik az internethez, majd az eszközülesztő szoftver telepítése után húzza ki és csatlakoztassa újra az USB kábelt.

Pokud je váš operační systém Windows 8.0 nebo starší, může počítač zobrazit výzvu pro novou instalaci ovladače. V tomto případě se ujistěte, že je počítač připojen k Internetu pro instalaci ovladače a poté odpojte a připojte USB kabel znovu, jakmile je ovladač nainstalován.

Jeśli systemem operacyjnym w Twoim komputerze to Windows 7 lub 8, może zostać wyświetlony monit z ządaniem instalacji sterownika. W takim przypadku upewnij się, że komputer jest podłączony do Internetu lub pobierz sterownik ręcznie, a następnie odłącz i ponownie podłącz kabel USB.

إذا كان حاسوبك الشخصي يعمل من خلال ويندوز 8.0 أو إصداره قبل ذلك، فربما يطلب منك برنامج التشغيل تثبيت تعريف جديد من هذا الصنف. تأكد من اتصال الحاسوب بالإنترنت لتحميل تعريف برنامج التشغيل، وبعد ذلك قم بفضّل كابل USB بعد التثبيت النهائي.



## Disclaimer

【 EN 】

Information in this document is provided in connection with QNAP products. No license, express or implied, by estoppels or otherwise, to any intellectual property rights is granted by this document. Except as provided in QNAP's terms and conditions of sale for such products, QNAP assumes no liability whatsoever, and QNAP disclaims any express or implied warranty, relating to sale and/or use of QNAP products including liability or warranties relating to fitness for a particular purpose, merchantability, or infringement of any patent, copyright or other intellectual property right.

QNAP products are not intended for use in medical, life saving, life sustaining, critical control or safety systems, or in nuclear facility applications.

In no event shall QNAP Systems, Inc. (QNAP) liability exceed the price paid for the QNAP product from direct, indirect, special, incidental, or consequential damages resulting from the use of the product, its accompanying software, or its documentation. QNAP makes no warranty or representation, expressed, implied, or statutory, with respect to its products or the contents or use of this documentation and all accompanying software, and specifically disclaims its quality, performance, merchantability, or fitness for any particular purpose. QNAP reserves the right to revise or update its products, software, or documentation without obligation to notify any individual or entity.

Back up the system periodically to avoid any potential data loss. QNAP disclaims any responsibility of all sorts of data loss or recovery.

Should you return any components of the NAS package for refund or maintenance, make sure they are carefully packed for shipping. Any form of damages due to improper packaging will not be compensated.

All the features, functionality, and other product specifications are subject to change without prior notice or obligation. Information contained herein is subject to change without notice.

QNAP and QNAP logo are trademarks of QNAP. All other brands and product names referred to are trademarks of their respective holders.

Further, the ® or ™ symbols are not used in the text.

Sämtliche Informationen in diesem Dokument treffen nur auf die entsprechenden QNAP-Produkte zu. Dieses Dokument erteilt keine Lizenz, weder ausdrücklich noch implizit, durch Rechtsverwirkung oder anderweitig, an jeglichen Rechten am geistigen Eigentum. QNAP übernimmt keine Haftung jeglicher Art, ausser wenn diese in den Verkaufsbedingungen der Produkte ausgewiesen werden. QNAP lehnt jegliche explizite oder implizite Zusicherungen in Bezug auf Verkauf und/oder Nutzung von QNAP-Produkten, inklusive Haftung oder Zusicherungen hinsichtlich der Eignung für einen bestimmten Zweck, der Markttauglichkeit oder der Nichtverletzung jeglicher Patente, Urheberrechte oder anderen Rechte am geistigen Eigentum, ab.

Die Verwendung von QNAP-Produkten in medizinischen, lebensrettenden, lebenserhaltenden, kritischen Kontroll- oder Sicherheitssystemen oder in Kernanlagen ist nicht zulässig.

Die Haftung durch QNAP Systems, Inc. (QNAP) übersteigt bei direkten, mittelbaren, konkreten, beiläufig entstandenen oder Folgeschäden, die aus der Nutzung des Produktes, dessen mitgelieferter Software oder Dokumentation hervorgehen, unter keinen Umständen den für das Produkt bezahlten Preis. QNAP stellt keine expliziten, impliziten oder gesetzlich angeordneten Garantien oder Zusicherungen im Hinblick auf seine Produkte, die Inhalte oder Nutzung dieser Dokumentation oder aller mitgelieferten Softwareprogramme und garantiert vor allem nicht die Qualität, Leistungsfähigkeit, Marktgängigkeit oder Eignung für einen bestimmten Zweck. QNAP behält sich das Recht vor, seine Produkte, Software oder Dokumentation ohne vorherige Benachrichtigung von Einzelpersonen oder Instanzen zu ändern oder zu aktualisieren.

Vermeiden Sie möglichen Datenverlust, indem Sie Ihre Daten, System-Konfiguration und Applikationsdaten regelmässig sichern. QNAP lehnt jede Verantwortung für alle Arten von Datenverlust oder -wiederherstellung ab.

Sollten Sie irgendwelche Komponenten des NAS-Lieferumfangs zur Erstattung oder Wartung zurückschicken, achten Sie darauf, dass diese sicher verpackt sind. Schäden, die durch unangemessenes Verpacken entstanden sind, werden vom Hersteller nicht getragen. Sämtliche Merkmale, Funktionen und andere Produktspezifikationen können sich ohne Vorankündigung oder Verpflichtung ändern. Die dargelegten Informationen unterliegen unangekündigten Änderungen. QNAP und das QNAP-Logo sind Marken von QNAP Systems, Inc. Alle anderen erwähnten Marken und Produktnamen sind Marken ihrer jeweiligen Inhaber.

Sämtliche Merkmale, Funktionen und andere Produktspezifikationen können sich ohne Vorankündigung oder Verpflichtung ändern. Die dargelegten Informationen unterliegen unangekündigten Änderungen. QNAP und das QNAP-Logo sind Marken der QNAP Systems, Inc. Alle anderen erwähnten Marken und Produktnamen sind Marken ihrer jeweiligen Inhaber.

Die Symbole <sup>®</sup> und <sup>™</sup> werden im Zusammenhang mit Marken und Produktnamen im Text nicht verwendet.

Informatie in dit document wordt gegeven in verband met de producten van QNAP. Er is geen licentie, uitdrukkelijk of geïmpliceerd, door uitsluiting of anderszins, tot intellectuele eigendommen gegeven door dit document. Tenzij anders aangegeven in QNAP' s verkoopvoorwaarden van dergelijke producten, neemt QNAP geen verantwoordelijk hoe dan ook, en QNAP ontkent alle uitdrukkelijk of geïmpliceerde garantie met betrekking tot de verkoop en/of gebruik van producten van QNAP inclusief de aansprakelijkheid of garantie gerelateerd aan de fitheid voor een bepaald doel, verhandelbaarheid, of inbreuk op een patent, copyright of ander intellectueel eigendomsrecht.

De producten van QNAP zijn niet bedoeld voor gebruik in een medische omgeving, het redden van levens, systemen voor het in stand houden van levens, in leven houden, kritische controle of veiligheidssystemen, of in nucleaire faciliteiten.

In geen geval zal de aansprakelijkheid van QNAP Systems, Inc. (QNAP) de betaalde prijs van het product overschrijden in geval van directe, indirecte, speciale, incidentele of gevolgschade als gevolg van het gebruik van het product, de daarbij behorende software of de documentatie ervan. QNAP geeft geen garantie of vertegenwoordiging, uitdrukkelijk of geïmpliceerd, of statutair, met betrekking tot haar producten of de inhoud of het gebruik van deze documentatie en alle bijbehorende software, en ontkent vooral de kwaliteit, prestaties, verhandelbaarheid of fitheid voor enig specifiek doel. QNAP behoudt het recht voor om haar producten, software of documentatie te herzien of te updaten zonder daarbij verplicht te zijn een individu of rechtentiteit hiervan op de hoogte te brengen.

Maak regelmatig een back-up van het systeem om mogelijk verlies van data te voorkomen. QNAP ontkent elke verantwoordelijkheid voor allerlei soorten verlies of herstellen van data.

Als u onderdelen van het NAS-pakket terugstuurt voor een vergoeding of onderhoud, zorg er dan voor dat ze goed worden ingepakt voor de verzending. Schade als gevolg van verkeerd inpakken wordt niet gecompenseerd.

Alle functies, functionaliteit, en andere productspecificaties zijn onderhevig aan veranderingen zonder voorafgaande mededeling of verplichting. De informatie hierin kan worden gewijzigd zonder voorafgaande mededeling.

QNAP en het logo van QNAP zijn handelsmerken van QNAP Systems, Inc. Alle andere merk- en productnamen waarnaar wordt verwezen zijn handelsmerken van hun respectievelijke eigenaren. Tevens worden de symbolen ® of ™ niet gebruikt in de tekst.

## 免責聲明

【ZH】

本文資訊與 QNAP 產品有關。本文並未以明示、默示、禁反言或以其他方式授予任何智慧財產權。除 QNAP 產品銷售條款與條件另有規定外，QNAP 不承擔任何責任，且 QNAP 免除任何與其產品銷售及 / 或使用有關的明示或默示之保證，包括符合特定用途、商業適售性的責任與保固，以及不侵害任何專利、版權或其他智慧財產權之行為。

QNAP 產品不適合作為醫療、救援、維生、關鍵控制、安全系統，或核能設備用途。

無論使用產品、配套軟體或文件所造成之直接、間接、特殊、意外或衍生性損害，QNAP Systems, Inc. (QNAP) 提出之賠償將不會超過消費者購買 QNAP 產品付出之金額。QNAP 對其產品、產品內容、文件用途、以及所有附加軟體不作任何明示、暗示或法定的保證或陳述，並且無需承擔產品之品質、商業適售性或符合任何特定用途之責任。QNAP 保留修改或更新產品、軟體或文件之權利，無需事先通知。

請務必定期備份硬碟中的資料，避免造成資料毀損。QNAP 不負責任何資料遺失或復原。

若要將 NAS 的任何包裝零件退回或進行維修，請將貨品妥善包裝確保運送無誤。貨品運送期間未妥善包裝而造成任何損壞，QNAP 一概不予負責。

本公司保留變更產品功能與規格的權利，如有變更，恕不另行通知。本文資訊如有變更，恕不另行通知。QNAP 和 QNAP 標誌是 QNAP Systems, Inc. 的商標。所有本文提及的其他品牌和產品名稱均為其各自擁有人的商標。另外，本文省略 ® 或 ™ 符號。

## 免责声明

【CN】

本文信息与 QNAP 产品有关。本文并未以明示、默示、禁反言或以其他方式授予任何知识产权。除 QNAP 产品销售条款与条件另有规定外，QNAP 不承担任何责任，且 QNAP 免除任何与其产品销售及 / 或使用有关的明示或默示之保证，包括符合特定用途、商业适售性的责任与保固，以及不侵害任何专利、版权或其他知识产权之行为。

QNAP 产品不适宜作为医疗、救援、维生、关键控制、安全系统，或核能设备用途。

无论使用产品、配套软件或文件所造成之直接、间接、特殊、意外或衍生性损害，QNAP Systems, Inc. (QNAP) 接受之赔偿将不会超过消费者购买 QNAP 产品付出之金额。QNAP 对其产品、产品内容、文件用途、以及所有附加软件不作任何明示、暗示或法定的保证或陈述，并且无需承担产品之质量、商业适售性或符合任何特定用途之责任。QNAP 保留修改或刷新产品、软件或文件之权利，无需事先通知。

请务必定期备份硬盘中的数据，避免造成数据损毁。QNAP 不負責任何数据遺失或復原。

若要將 NAS 的任何包裝零件退回或進行維修，請將貨品妥善包裝確保運送無誤。貨品運送期間未妥善包裝而造成任何損壞，QNAP 一概不予負責。

本公司保留變更產品功能與規格的權利，如有變更，恕不另行通知。本文信息如有變更，恕不另行通知。QNAP 和 QNAP 标志是 QNAP Systems, Inc. 的商標。所有本文提及的其他品牌和產品名稱均為其各自擁有人的商標。另外，本文省略 ® 或 ™ 符號。

Les informations contenues dans ce document sont fournies pour les produits QNAP seulement. Aucune licence, expresse ou implicite, par préclusion ou autrement, de tous les droits de propriété intellectuelle n'est accordée par ce document. Sauf disposition contraire dans les termes et conditions de vente des produits QNAP, QNAP n'assume aucune responsabilité quelle qu'elle soit, et QNAP décline toute garantie expresse ou implicite, concernant la vente et / ou l'utilisation des produits de QNAP y compris la responsabilité ou la garantie concernant leur adéquation à un usage particulier, la qualité marchande ou la contrefaçon de brevet, droit d'auteur ou tout autre droit de propriété intellectuelle.

Les produits de QNAP ne sont pas destinés à être utilisés dans des applications médicales, de sauvetage, de maintien des fonctions vitales, de contrôle critique ou des systèmes de sécurité, ou dans des installations nucléaires.

En aucun cas, la responsabilité de QNAP Systems, Inc. (QNAP) ne pourra excéder le prix payé pour le produit en ce qui concerne les dommages directs, indirects, particuliers, accidentels ou consécutifs résultant de l'utilisation du produit, de son logiciel ou de sa documentation. QNAP ne donne aucune garantie ou représentation, explicite, implicite ou réglementaire, concernant ses produits, et concernant le contenu ou l'utilisation de cette documentation et de tous les logiciels fournis et se dégage en particulier des responsabilités liées à leur qualité, leurs performances et à leur commercialisation ou leur adaptation à des fins particulières. QNAP se réserve les droits de réviser ou de mettre à jour ses produits, ses logiciels ou ses documentations sans obligation d'informer qui que ce soit.

Sauvegardez votre système régulièrement pour éviter une éventuelle perte des données. QNAP décline toute responsabilité pour toutes les sortes de perte de données ou de récupération.

Si vous devez retourner des éléments contenu dans l'emballage du NAS pour un remboursement ou une maintenance, assurez-vous qu'ils sont emballés avec soin pour le transport. Toutes sortes de dommages liés à un emballage inapproprié ne seront pas indemnisés.

Toutes les fonctions, spécifications et autres caractéristiques du produit sont sujets à modifications sans avis préalable. Les informations contenues dans ce document sont sujettes à modification sans préavis. QNAP et le logo QNAP sont des marques commerciales déposées de QNAP Systems, Inc. Toutes les autres marques ou noms de produits mentionnés sont des marques commerciales de leurs détenteurs respectifs.

Par conséquent, les symboles ® et ™ ne sont pas utilisés dans le texte.

この文書の情報は、QNAP 製品に関連して提供されます。いかなる知的所有権に対するライセンスも、明示的であれ黙示的であれ、禁反言により、この文書によって得られることはありません。かかる製品の QNAP の販売条件に規定されている場合を除き、QNAP はいかなる法的責任も負うことはなく、また QNAP は特定目的の適合性、商業的価値、または特許、著作権またはその他の知的所有権の侵害に対する責任または保証を含め、QNAP 製品に関するいかなる明示的または黙示的保証も拒否します。

QNAP 製品は医療、救命、生命維持、監界制御や安全システム、または核施設アプリケーションでの使用を想定していません。

いかなる場合も QNAP Systems, Inc. (QNAP) の責任は製品、付随するソフトウェア、そのマニュアルの使用に起因する直接的、間接的、特別の、偶発的、または結果として生ずる損害に対する製品の支払価格を超えることはありません。QNAP は、製品もしくはコンテンツまたは本書の使用および付随するすべてのソフトウェア、特に、品質、性能、または特定目的への適合性に関して明示的、黙示的、または制定法上の保証または表明するものではありません。QNAP は、いかなる個人または事業体に対しても通知義務なしに製品、ソフトウェア、またはマニュアルを改定または更新する権利を留保します。

データを損失する可能性を避けるために、システムのバックアップを定期的に行ってください。QNAP はいかなる種類のデータ損失または回復にも責任を負うことはありません。

NAS パッケージのコンポーネントを返品して返金を受ける場合、輸送用の梱包がなされていることを慎重に確認してください。不適切な梱包によるいかなる形の損傷も、保証の対象外となります。

すべての特徴、機能、その他の製品仕様は事前の予告なしに変更することがあります。ここに含まれる情報は予告なく変更する場合があります。QNAP および QNAP のロゴは QNAP Systems, Inc. の登録商標です。他のすべてのブランドおよび製品名は、それぞれの所有者の登録商標です。

また、® あるいは ™ の記号は本書では使用しません。

## 책임 제한

## 【KO】

이 사용자 설명서에 들어 있는 정보는 QNAP 제품과 관련하여 제공됩니다. 명시적이든 묵시적이든 지적 재산권에 대한 어떠한 라이선스도 금반언에 의해서 또는 달리 이 사용자 설명서에 의해 허여되지 않습니다. 이러한 제품에 대한 QNAP 의 판매 조건에 명시된 사항을 제외하고 QNAP 는 어떠한 책임도 지지 않으며, 특정 목적에의 적합성, 상품성 또는 특허, 저작권, 기타 지적 재산권에 대한 비침해성을 포함하나 이에 국한되지 않는 QNAP 제품의 판매 및 / 또는 사용과 관련된 명시적 또는 묵시적 보증을 부인합니다.

QNAP 제품은 의료, 구명, 생명 연장, 중요한 제어 또는 안전 시스템, 핵심설 응용 분야에 사용할 목적으로 만들어지지 않았습니니다.

QNAP Systems, Inc. (QNAP) 는 제품, 부속 소프트웨어 또는 설명서의 사용으로 인한 직접, 간접, 부수적, 또는 결과적인 손해에 대하여 제품 금액을 초과하는 부분에 대하여는 책임이 없습니다. QNAP 는 제품 또는 콘텐츠 및 본 문서의 사용과 관련 소프트웨어, 특허 품질, 성능, 상품성 또는 특정 목적에 대한 적합성에 대한 명시적, 함축적 또는 법적, 관한 청구에 대하여 대표 또는 보증하지 않습니다. QNAP 는 제품, 소프트웨어, 문서의 콘텐츠에 대하여 개인에게 통지 의무 없이 업데이트하거나 수정할 권리를 보유합니다.

시스템을 정기적으로 백업하여 잠재적인 데이터 손실을 방지하십시오. QNAP 는 모든 유형의 데이터 손실 및 복구에 대한 어떤 책임도 지지 않습니다.

환불 또는 유지보수를 위해 NAS 패키지 부품을 반환할 경우, 조심스럽게 부품을 포장하여 발송하여 주십시오. 부적절한 포장으로 인하여 발생한 손상은 보상되지 않습니다.

모든 특징, 기능 및 기타 제품 사양은 사전 통지 없이 변경될 수 있습니다. 이 사용자 설명서에 포함된 정보는 통지 없이 변경될 수 있습니다.

QNAP 및 QNAP 로고는 QNAP Systems, Inc. 의 상표입니다. 기타 이 사용자 설명서에서 언급된 모든 브랜드와 제품명은 각 해당 소유주의 상표입니다.

또한 ® 기호 또는 ™ 기호는 본문에서 사용되지 않.

Le informazioni contenute in questo documento sono fornite in relazione a prodotti QNAP®. Non è presente alcuna licenza, esplicita o implicita, per preclusione giuridica o altro, di qualsiasi diritto di proprietà intellettuale nel presente documento. Salvo quanto previsto nei termini e nelle condizioni QNAP di vendita di tali prodotti, QNAP non si assume alcuna responsabilità, e QNAP non concede alcuna garanzia espressa o implicita relativa alla vendita e/o l'uso di prodotti QNAP, inclusa la responsabilità o l'idoneità per uno scopo particolare, la commerciabilità o la violazione di brevetti, copyright o altri diritti di proprietà intellettuale.

I prodotti QNAP non sono progettati per un utilizzo in applicazioni mediche, di salvataggio o di rianimazione, in sistemi per il controllo critico o la sicurezza, né in applicazioni per impianti nucleari.

In nessun caso la responsabilità di QNAP Systems, Inc. (QNAP) potrà eccedere il prezzo pagato per il prodotto in caso di danni diretti, indiretti, speciali, accidentali o conseguenti provocati dall'uso del prodotto, dal software o dalla documentazione. QNAP non si assume alcuna responsabilità né offre garanzie, siano esse esplicite, implicite o legali, nei confronti dei prodotti, del contenuto o dell'uso del presente documento e di tutto il software cui è associato, in particolare non concede garanzie relative a qualità, prestazioni, commerciabilità o idoneità a scopi specifici. QNAP si riserva il diritto di rivedere ed aggiornare i suoi prodotti, software o documentazione senza essere obbligata ad informare alcuna persona fisica o giuridica.

Eseguire un backup periodico del sistema per evitare potenziali perdite di dati. QNAP nega tutte le responsabilità per tutti i tipi di perdita o recupero dei dati.

Nel caso si restituisca qualsiasi componente del NAS per il rimborso o per la manutenzione, accertarsi che siano imballati in modo appropriato per la spedizione. Qualsiasi tipo di danno provocato da un imballo non appropriato non sarà rimborsato.

Tutte le caratteristiche, funzioni ed altre specifiche del prodotto sono soggette a cambiamenti senza preavviso od obbligo di preavviso. Le informazioni qui contenute sono soggette a cambiamenti senza preavviso.

QNAP e il logo QNAP sono marchi di proprietà di QNAP Systems, Inc. Tutti gli altri marchi e nomi di prodotti a cui si fa riferimento sono marchi di proprietà dei rispettivi possessori.

Inoltre, i simboli ® o ™ non vengono utilizzati in questo testo.



La información que se ofrece en este documento está relacionada con los productos QNAP. Ninguna licencia, expresa o implícita, por impedimento o de otro modo, a los derechos de propiedad intelectual otorgados por este documento. Salvo lo dispuesto en los términos y condiciones de QNAP sobre la venta de dichos productos, QNAP no asume responsabilidad alguna, y QNAP se exime de cualquier garantía expresa o implícita, en relación con la venta y/o uso de los productos QNAP, incluida la responsabilidad o las garantías relacionadas con la adecuación para un propósito determinado, comercialización, o la infracción de cualquier patente, derecho de autor u otro derecho de propiedad intelectual.

Los productos QNAP no están destinados para su uso en aplicaciones médicas, de servicios de emergencia, mantenimiento de las funciones vitales, control crítico o sistemas de seguridad, o en aplicaciones para instalaciones nucleares.

Bajo ningún evento, la responsabilidad de QNAP Systems, Inc. (QNAP), debe exceder el precio pagado por el producto debido a daños directos, indirectos, especiales, fortuitos o consecuentes, que se generen por el uso del producto, su software acompañante o su documentación. QNAP no ofrece garantía o representación, expresa, implícita o regulatoria con respecto a sus productos o contenidos o uso de esta documentación y todo el software adjunto y específicamente hace exención de responsabilidad por su calidad, desempeño, comerciabilidad o idoneidad para cualquier propósito particular. QNAP se reserva el derecho de revisar o actualizar sus productos, software o documentación sin tener obligación de notificar a ningún individuo o entidad.

Recuerde siempre hacer una copia de seguridad de su sistema para evitar cualquier pérdida potencial de datos. QNAP no se hace responsable de cualquier tipo de pérdida de datos o de su recuperación.

Si devuelve algún componente del embalaje del NAS para su reembolso o mantenimiento, asegúrese de que están bien embalados para su envío. Cualquier tipo de daño debido a un embalaje inadecuado no será compensado.

Todas las funciones, funcionalidades y otras especificaciones de producto son sujetas a cambios sin previo aviso u obligación. Este manual está sujeto a cambios sin previo aviso. QNAP y el logotipo de QNAP son marcas comerciales de QNAP Systems, Inc. Todos los demás nombres de marcas y productos a los que se hace referencia en este manual son marcas comerciales de sus respectivos propietarios. Los símbolos ® o ™ no se han empleado en la redacción de este texto.

Информация в настоящем документе предоставляется в связи с приобретением вами изделий QNAP. Настоящий документ не предоставляет вам какой-либо лицензии, явно выраженной или подразумеваемой, на основании лишения права ссылаться на факты или иным образом, в отношении какой-либо интеллектуальной собственности. За исключением случаев, оговоренных в условиях и положениях QNAP относительно продажи изделий, QNAP не принимает на себя никаких обязательств, а также отказывается от любых явно выраженных или подразумеваемых гарантий, касающихся продажи и/или использования изделий QNAP, в том числе от обязательств или гарантий в отношении пригодности для конкретных целей, товарных качеств или ненарушения каких-либо патентов, авторских прав или иных прав интеллектуальной собственности.

Изделия QNAP не предназначены для использования в медицинских целях, в спасательных системах и системах жизнеобеспечения, в критических важных системах управления и обеспечения безопасности, а также на ядерных объектах.

Ни при каких обстоятельствах размер ответственности QNAP Systems, Inc. (QNAP) за любой прямой, косвенный, обусловленный особыми обстоятельствами, предвидимый или побочный ущерб в связи с использованием изделия, его программного обеспечения или документации не может превышать стоимости приобретенного изделия. QNAP не делает никаких заявлений и не дает никаких гарантий, будь то явно выраженных или подразумеваемых, равно как и предусмотренных законом, относительно своих изделий, а также содержания или назначения настоящей документации и программного обеспечения, поставляемого с изделием, и, в частности, явным образом отказывается от любых гарантий в отношении качества, характеристик, товарного состояния или пригодности для конкретной цели. QNAP оставляет за собой право вносить изменения или обновления в изделие, программное обеспечение и документацию без предварительного уведомления каких-либо частных лиц или организаций.

Во избежание потери данных периодически выполняйте резервное копирование системы. QNAP снимает с себя ответственность за возможные потери данных и их восстановление.

При необходимости осуществить возврат любого из компонентов сетевого накопителя для получения возмещения или технического обслуживания позаботьтесь о его надлежащей упаковке. Любые повреждения, обусловленные ненадлежащей упаковкой, не компенсируются.

Любые функции, возможности и прочие характеристики продукта могут быть изменены без предварительного уведомления. Приведенная информация может быть изменена без предварительного уведомления.

QNAP и логотип QNAP являются товарными знаками QNAP Systems, Inc. Все прочие названия продуктов или компаний, упоминаемые в настоящем документе, могут быть товарными знаками соответствующих правообладателей.

Символы ® или ™ не используются в данном тексте.



This device complies with Part 15 of the FCC Rules. Operation is subject to the following two conditions:

1. This device may not cause harmful interference.
2. This device must accept any interference received, including interference that may cause undesired operation.

**FCC Class B Notice:**

This equipment has been tested and found to comply with the limits for a Class B digital device, pursuant to Part 15 of the FCC Rules. These limits are designed to provide reasonable protection against harmful interference in a residential installation. This equipment generates, uses, and can radiate radio frequency energy and, if not installed and used in accordance with the instructions, may cause harmful interference to radio communications. However, there is no guarantee that interference will not occur in a particular installation. If this equipment does cause harmful interference to radio or television reception, which can be determined by turning the equipment off and on, the user is encouraged to try to correct the interference by one or more of the following measures:

- Reorient or relocate the receiving antenna.
- Increase the separation between the equipment and receiver.
- Connect the equipment into an outlet on a circuit different from that to which the receiver is connected.
- Consult the dealer or an experienced radio/television technician for help.

Modifications: Any modifications made to this device that are not approved by QNAP Systems, Inc. may void the authority granted to the user by the FCC to operate this equipment.



This QNAP NAS comply with CE compliance class B.



According to the requirement of the WEEE legislation the following user information is provided to customers for all branded QNAP Electronics products subject to the WEEE directive.

This symbol on the product or on its packaging indicates that this product must not be disposed of with your other household waste. Instead, it is your responsibility to dispose of your waste equipment by handing it over to a designated collection point for the recycling of waste electrical and electronic equipment. The separate collection and recycling of your waste equipment at the time of disposal will help to conserve natural resources and ensure that it is recycled in a manner that protects human health and the environment. For more information about where you can drop off your waste equipment for recycling, please contact your local city office, your household waste disposal service or the shop where you purchased the product.



[start.qnap.com](http://start.qnap.com)



[www.qnap.com/support](http://www.qnap.com/support)



[docs.qnap.com](http://docs.qnap.com)



[www.qnap.com/download](http://www.qnap.com/download)

**QNAP**

P/N: 51000-024077-RS  
Printed in Taiwan