

NEOMOUNTS GEMOTORISEERDE

SPECIFICATIES

ALGEMEEN

Min. beeldformaat*	42 inch
Max. beeldformaat*	100 inch
Min. draagvermogen	0 kg (per scherm)
Max. draagvermogen	150 kg (per scherm)
Schermen	1
VESA minimaal	400x200 mm
VESA maximaal	800x600 mm

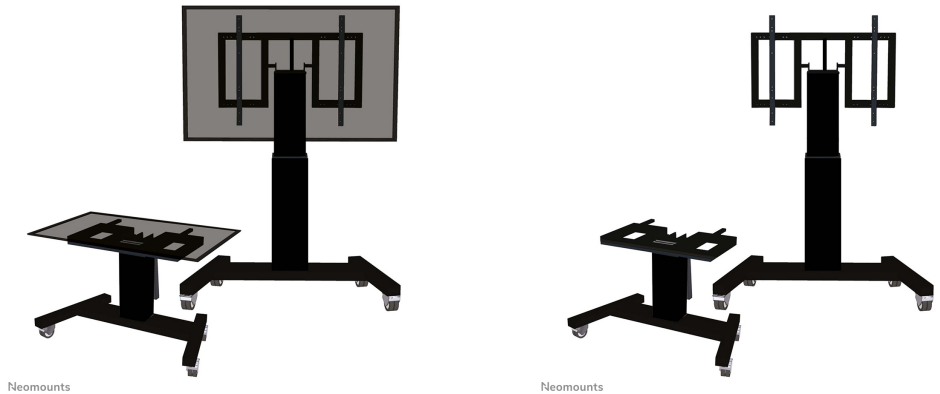
FUNCTIONALITEIT

Type	Kantelen
Hoogteverstelling	50 cm (91-141 cm)
Vergrendelbaar	Niet vergrendelbaar
Kantelen (graden)	90°
Hoogte	173 cm
Breedte	104 cm
Diepte	80 cm
Verstellingstype	Elektrisch

INFORMATIE

Kleur	Zwart
Hoofdmateriaal	Staal
Garantie	5 jaar
EAN code	8717371445973

*NB. De vermelde inch-maten zijn slechts een indicatie, gecombineerd met het gewicht en de VESA-maten. Het maximale gewicht en de VESA-maat zijn absolute beperkingen voor de producten en dienen niet te worden overschreden.



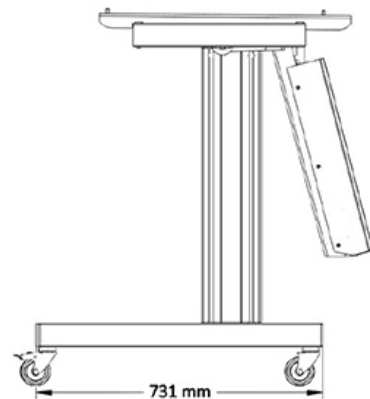
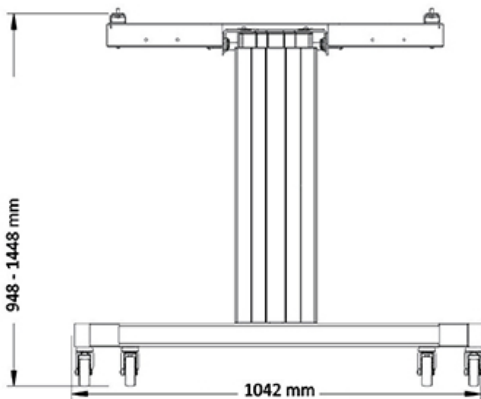
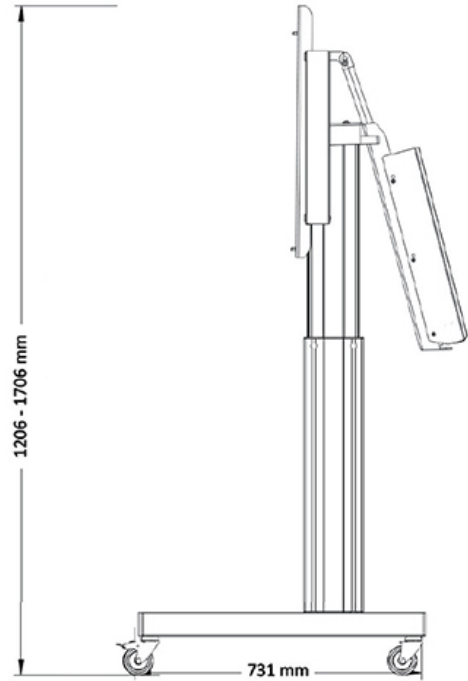
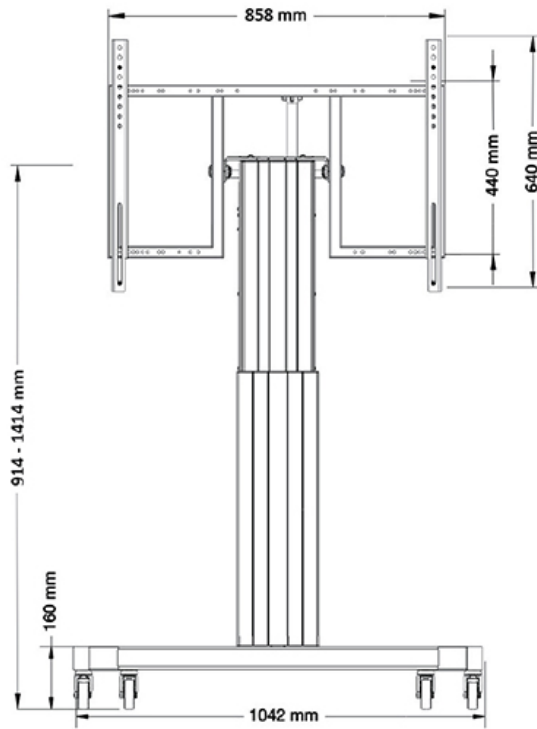
Neomounts PLASMA-M2500TBBLACK is een elektrisch in hoogte verstelbare trolley met 90 graden kantelfunctie voor flat screens t/m 100".

Creëer de optimale kijkpositie voor zowel staand als zittend publiek met de gemotoriseerde PLASMA-M2500TBBLACK vloersteun van Neomounts. De trolley is de perfecte oplossing voor klaslokalen, kantoren, vergaderzalen en openbare ruimtes.

De vloersteun heeft een 90° kantelfunctie waarmee het (touch)scherm kan worden gebruikt in tafelstand. De PLASMA-M2500TBBLACK is geschikt voor 42-100" schermen met een VESA gatenpatroon van 400x200 tot 800x600 mm en heeft een maximale gewichtscapaciteit van 150 kg. Het kabelmanagementsysteem zorgt voor een ordelijke geleiding van de kabels aan de achterkant van de steun.

De mobiele vloersteun is automatisch kantelbaar (90°) en in hoogte verstelbaar over een hoogte van 50 cm met een afstandsbediening. Vanaf de vloer tot het midden is de hoogte van het scherm instelbaar van 91,4-141,4 cm. De trolley heeft vier stevige zwenkwielen, waarvan de twee voorwielen zijn uitgerust met een rem. Dankzij deze wielen van hoge kwaliteit kan de trolley gemakkelijk over drempels en drempels worden verplaatst.

NEOMOUNTS GEMOTORISEERDE



Neomounts