




FOUR

FSLP 796 X

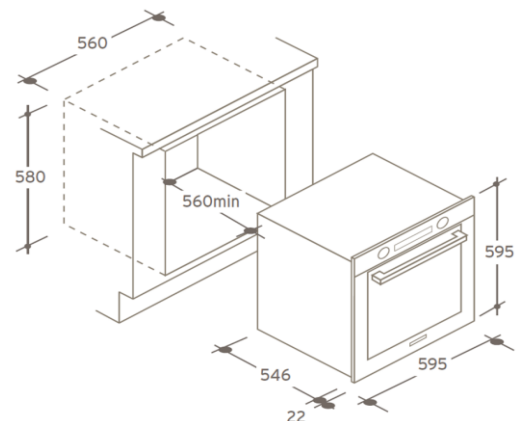
Encastrable



- Four Multifonction Pyrolyse
- Programmeur Preco Touch
- Préconisation de température
- Contre-porte plein verre
- Porte froide
- Classe A
- Volume net utile : **73L**

Code EAN Inox

TYPE	
Esthétique	Maxi Pop
Intégrable	Oui
Coloris	Inox
CARACTERISTIQUES FOURS	
Cuisson	Multifonction
Type de nettoyage	Pyrolyse
Programmeur	Preco Touch
Nombre de fonctions	7
Convection naturelle	Oui
Chaleur tournante	Oui
Décongélation	Oui
Sole brassée	Oui
Turbogrill	Oui
Gril	Oui
Supergill	Oui
Volume utile du moufle (litres)	73
EQUIPEMENT	
Lampe	Oui
Ventilation tangentielle	Oui
Installation sous plan	Oui
Contre-porte	Plein Verre
Gradins anti-basculement	Oui
Porte Froide	Oui
Grilles	2
Lèchefrite	1
CONSOMMATION	
Classe énergétique	A
Consommation en convection naturelle (kWh)	0,8
Consommation en chaleur tournante (kWh)	0,9
PUISSANCE	
Puissance maxi (kW)	2,1
Température maxi	245°C
CARACTERISTIQUES TECHNIQUES	
Dimensions d'encastrement HxLxP (cm)	59x56x46
Dimensions Hors tout HxLxP (cm)	59,5x59,5x54,5
Dimensions emballage HxLxP (cm)	66x69,5x70
Poids net / brut (kg)	35/ 40
Branchement	Mono 230 V, 16 A



 GROUPE CANDY·HOOVER

13, Rue Auger - 93697 PANTIN CEDEX
 Tél. 01.49.15.92.00 – Fax: 01.49.15.92.10
 Service consommateurs CANDY : 02 48 55 80 81