

EOC5644BOK Four



Un soupçon de vapeur pour un meilleur goût et une texture parfaite

Activez la fonction "PlusSteam" pour vos pâtisseries, brioches, cake et muffin. Avec 15cl d'eau et l'activation de cette fonction, vous obtiendrez le résultat tant attendu.



Une propreté étincelante, mais sans frotter

Grâce au four à nettoyage pyrolyse, plus besoin de frotter pour une propreté absolue. Une fois activé, il réduit toutes les salissures en cendre pour un résultat impeccable.



Utilisez chaque centimètre carré ; tout cuira parfaitement

Grâce à son système UltraFanPlus avec ventilation XL conçu pour une diffusion parfaite de l'air chaud, vos préparations sont cuites de façon homogène où qu'elles soient placées dans le four.

Autres bénéfices

- Porte et verres démontables pour un nettoyage facile
- Une pâte croustillante et une garniture cuite à point
- Bandeau de commande à affichage LED, manettes rétractables.

Caractéristiques

- Four encastrable
- Fermeture douce assistée "Velvet Closing"
- Multifonction chaleur tournante résistance annulaire incluse
- Pyrolyse
- Touche PlusSteam dédiée à vos pâtisseries
- Programmateur électronique
- Affichage LCD ambre
- Indication des modes de cuisson sérigraphiés sur intérieur de porte
- Préconisation de température
- Indicateur de montée en température
- Préconisation de Pyrolyse
- 2 cycles pyrolyse pré-programmés
- Commandes par manettes rétractables push/pull
- Porte froide (4 verres), verres et porte démontables sans outils
- Fonction préchauffage rapide
- Températures: 30°C - 300°C
- Type de plats: 1 lèche-frite en émail gris
- Nombre de grille: 2 grilles chromées
- Eclairage: 1, halogène / 40 W

Spécifications techniques

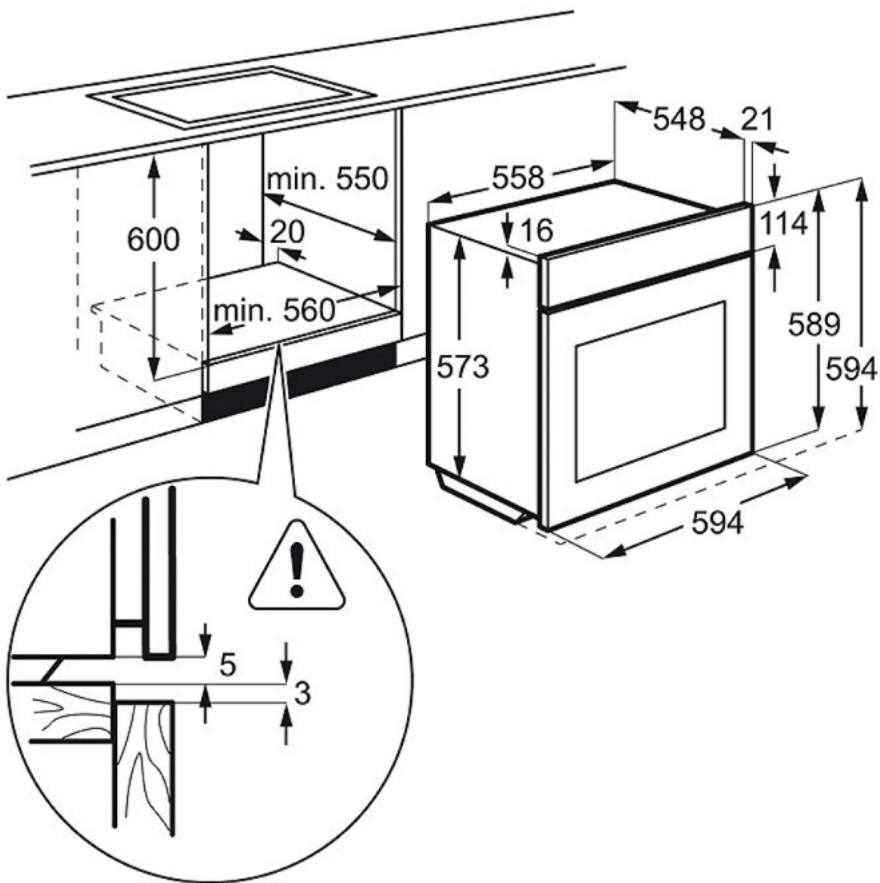
- Indice d'efficacité énergétique (EEI) : 101.2
- Classe d'efficacité énergétique* : A+
- Conso classe énergétique CN (kWh) : 0.93
- Conso classe énergétique MF (kWh) : 0.69
- Nombre de cavités : 1
- Source de chaleur : Electrique
- Volume utile cavité (L) : XXL 72
- Couleur : Noir
- Niveau sonore dB(A)** : 44
- Puissance électrique totale maximum (W) : 3480
- Puissance du gril (W) : 2300
- Longueur de câble (m) : 1.6
- Dimensions HxLxP (mm) : 594x594x568
- Dimensions d'encastrement HxLxP (mm) : 600x560x550
- Dimensions emballées HxLxP (mm) : 654x635x670
- Poids brut/net (kg) : 36,3 / 35,1
- Fabriqué en : Italie
- Code EAN : 7332543467150

Description produit

Un soupçon de vapeur pour un meilleur goût et une texture parfaite
Activez la fonction "PlusSteam" pour vos pâtisseries, brioches, cake et muffin. Avec 15cl d'eau et l'activation de cette fonction, vous obtiendrez le résultat tant attendu.

EOC5644BOK Four

PSGBOV140D002015



PSGBOV140D002014

