

## EOC5841FOV Four



### Une propreté digne des professionnels, mais sans contrainte particulière.

Avec le four à nettoyage pyrolyse, un seul bouton transforme les résidus en cendres qu'il suffit d'essuyer. Il vous indique même lorsque le four a besoin d'être nettoyé.

### Laissez votre four décider pour vous.

Dites à votre four ce que vous préparez, il fera le reste. Naviguez avec les touches intuitives dans le menu texte et pictogrammes, il sélectionnera automatiquement les réglages. Il inclut des fonctions d'assistance ainsi que 90 recettes automatiques. De plus, vous pouvez enregistrer jusqu'à 20 de vos programmes favoris.



### Sonde de cuisson

Grâce à la sonde de cuisson intégrée, pas de risque de surcuisson: Un accessoire d'excellence qui vous permettra de réussir tous vos plats

### Autres bénéfiques

- Ventilation XL avec une nouvelle ergonomie de diffusion de l'air chaud, pour des résultats parfaitement homogènes
- Porte du four composée de plusieurs panneaux en verre thermo-réfléchissant
- Système VelvetClosing® pour fermer la porte en douceur

### Caractéristiques

- Four encastrable
- Fermeture douce assistée "Velvet Closing"
- Multifonction chaleur tournante résistance annulaire incluse
- Pyrolyse
- Affichage LCD blanc
- Indication des modes de cuisson sérigraphiés sur intérieur de porte
- Préconisation de température
- Cuisson basse température
- Indicateur de montée en température
- Préconisation de Pyrolyse
- 3 cycles pyrolyse pré-programmés
- 90 recettes automatiques
- 20 recettes mémorisables
- Sonde de cuisson intégrée - accès en façade
- Porte froide (4 verres), verres et porte démontables sans outils
- Fonction préchauffage rapide
- Températures: 30°C - 300°C
- Type de plats: 1 lèche-frite en émail gris
- Nombre de grille: 2 grilles chromées
- Eclairage: double, halogène coté, halogène haut / 65 W

### Spécifications techniques

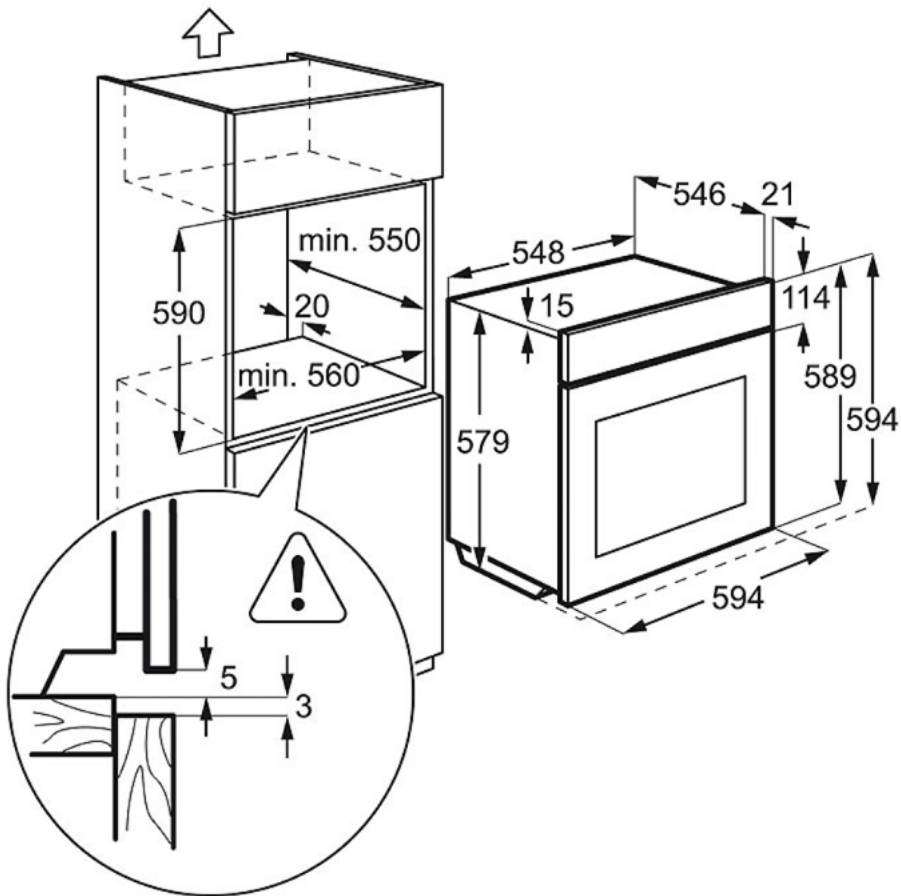
- Indice d'efficacité énergétique (EEI) : 81.2
- Classe d'efficacité énergétique\* : A+
- Conso classe énergétique CN (kWh) : 1.09
- Conso classe énergétique MF (kWh) : 0.69
- Nombre de cavités : 1
- Source de chaleur : Electrique
- Volume utile cavité (L) : 71
- Couleur : Blanc de blanc
- Niveau sonore dB(A)\*\* : 48
- Puissance électrique totale maximum (W) : 3500
- Puissance du gril (W) : 2300
- Longueur de câble (m) : 1.5
- Dimensions HxLxP (mm) : 594x594x567
- Dimensions d'encastrement HxLxP (mm) : 590x560x550
- Dimensions emballées HxLxP (mm) : 670x635x670
- Poids brut/net (kg) : 40 / 39
- Fabriqué en : Allemagne
- Code EAN : 7332543447831

### Description produit

Dites à votre four ce que vous préparez, il fera le reste. Naviguez avec les touches intuitives dans le menu texte et pictogrammes, il sélectionnera automatiquement les réglages. Il inclut des fonctions d'assistance ainsi que 90 recettes automatiques. De plus, vous pouvez enregistrer jusqu'à 20 de vos programmes favoris.

# EOC5841FOV Four

PSGBOV140D002010



PSGBOV140D002011

