

## ESI5550LOX Lave-vaisselle



### Votre vaisselle lavée et prête deux fois plus rapidement

La fonction Time Manager facilite votre quotidien en divisant par deux le temps de vos programmes. Votre vaisselle sera de nouveau prête à l'utilisation quand bon vous semble.



### Lavez votre vaisselle en seulement 30 minutes

Pour laver une petite quantité de vaisselle, sélectionnez le programme rapide de 30 minutes. Une solution gain de temps, pour des résultats de lavage parfaits.



### Technologie AirDry

Notre nouvelle technologie AirDry utilise la circulation d'air naturelle pour terminer le séchage. Elle ouvre la porte de 10 cm durant la dernière partie du cycle, jusqu'à ce que vous soyez prêt à vider l'appareil.

### Autres bénéfices

- La fonction AutoFlex pour une optimisation de la consommation d'eau et d'énergie
- Paniers flexibles : assez de place pour 13 couverts
- AutoOff : 10 minutes après la fin de cycle, le lave-vaisselle s'éteint complètement

### Caractéristiques

- LAVE-VAISSELLE
- ENCASTRABLE 60CM
- Couleur du bandeau : Inox Anti-trace
- Moteur inverter
- Affichage Led Ambre
- Départ différé 24h
- Affichage du temps restant
- 6 programmes, 4 températures
- Consommation en eau par cycle: 9.9 litres
- Programme My Favori
- Voyants sel et rinçage
- Fonction Auto-Off
- Option Time Manager
- Option XtraDry
- Capacité variable automatique
- Water sensor
- Flexilift ( panier supérieur ajustable )
- Panier supérieur: 2 soft spikes®
- Paniers Flexiform Plus
- Type de séchage: AirDry Technology
- Ouverture automatique de la porte après le cycle de lavage
- Sécurité anti-débordement
- Sécurité Aqua-contrôle
- Possibilité de connecter l'appareil à une arrivée d'eau chaude

### Spécifications techniques

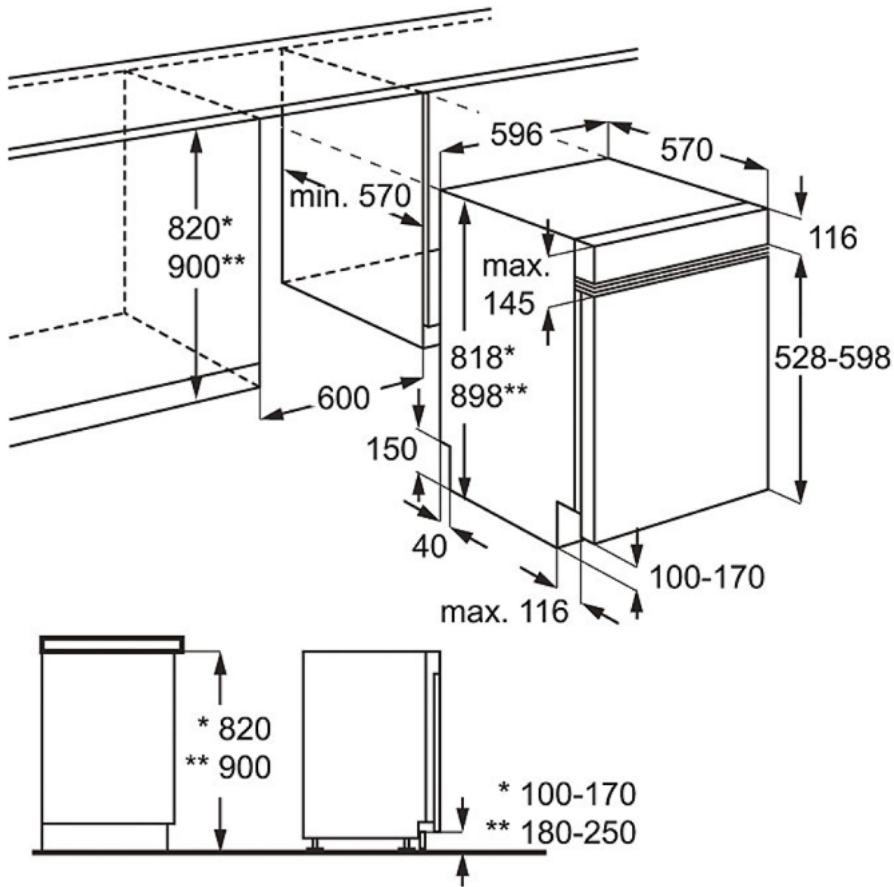
- Nombre de couverts : 13
- Classe énergétique commerciale\* : A+++
- Eco Label européen : -
- Conso. énergétique annuelle (kWh/an)\* : 234
- Conso. énergétique / cycle (kWh)\* : 0.832
- Conso. annuelle eau (L)\* : 2775
- Efficacité de séchage : A
- Programme de référence : Eco 50°C
- Durée du cycle de référence (min)\* : 240
- Niveau sonore dB(A)\*\* : 44
- Taille (cm) / Installation : 60 / Intégrable
- Efficacité de lavage : A
- Programmes : AutoFlex 45°C-70°C, Eco 50°C, Verres 45°C, Intensif 70°C, QuickPlus 60°C 30 minutes, Lavage d'attente
- Type d'installation de la porte d'habillage: : Charnières double mouvement: FlexiInstall™
- Possibilité d'installation en hauteur : -
- Dimensions HxLxP (mm) : 818x596x575
- Dimensions d'encastrement HxLxP en mm : 820 / 880 X 600 X 550
- Dimensions emballées HxLxP (mm) : 864x635x680
- Poids brut/net (kg) : 39.8 / 38.28
- Ampérage (A) : 10
- Tension (V) : 200-240
- Longueur de câble (m) : 1.5
- Tuyau d'eau / vidange (cm) : 150/150
- Code EAN : 7332543477296

### Description produit

Electrolux911 526 163

# ESI5550LOX Lave-vaisselle

PSGBDW140D002001



PSGBDW110D000005

