

# Symmetra® LX Opstartgids Extended Run Cabinets (ERC)

voor het gebruik met de Symmetra LX UPS-modellen:

200 V, 4-8 kVA	200 V, 4-16 kVA
208/240 V, 4-8 kVA	208/240 V, 4-16 kVA
220/230/240 V, 4-8 kVA	220/230/240 V, 4-16 kVA

## LEES EERST WAT VOLGT AUB

### Belangrijke veiligheids- en installatievoorschriften

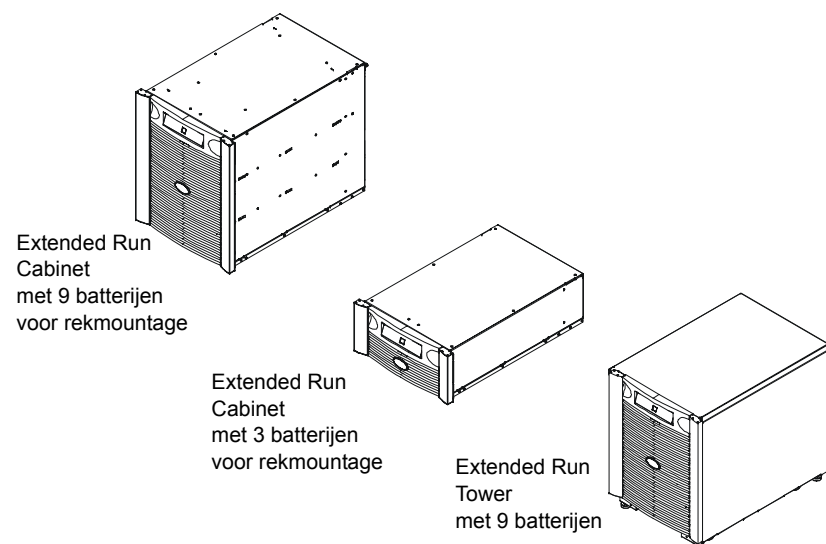
Deze handleiding geldt voor de tower Symmetra LX en de modellen van Extended Run Cabinet (= ERC) voor rekmontage. Deze eenheden bezorgen verlengde looptijd aan de tower Symmetra LX of de UPS-modellen voor rekmontage.

Lees en bewaar de productdocumentatie die bij uw systeem geleverd wordt voor andere belangrijke installatie-, werkings- en onderhoudsvoorschriften.

De afbeeldingen zijn representatief. De Symmetra LX-configuratie inclusief componenten en optionele APC- apparatuur kan verschillen van de modellen die in deze handleiding afgebeeld worden.

Volledig copyright 2005 op de inhoud van American Power Conversion Corporation. Alle rechten voorbehouden. Het geheel of gedeeltelijk reproduceren van dit document zonder toestemming is verboden.

APC, het logo APC, InfraStruXure, PowerChute, Smart-UPS en Symmetra zijn gedeponeerde handelsmerken van American Power Conversion Corporation. Alle overige handelsmerken zijn eigendom van hun respectievelijke eigenaren.



### Overzicht

#### 1. Lees de veiligheidsvoorschriften en de algemene informatie



- Lees, begrijp en respecteer ALLE veiligheidsvoorschriften in de handleiding *Symmetra LX: veiligheidsvoorschriften en algemene informatie*.
- Niet-naleving van de veiligheidsvoorschriften en de waarschuwingen kan beschadiging van de apparatuur, ernstig letsel of de dood veroorzaken.

#### 2. Zie de UPS-documentatie

Installeer de Symmetra LX en de Extended Run Cabinet(s) in overeenstemming met de instructies in de *Opstartgids Symmetra LX* die samen met de UPS geleverd wordt.

#### 3. Installeren van de Extended Run Cabinet(s)

Voer de fysieke installatie van de extended run cabinet(s) uit. Zie de bijgevoegde *Fysieke installatiegids Symmetra LX*.

#### 4. Volg de instructies van de opstartprocedure op

Lees deze instructies nadat de fysieke installatie van de Extended Run Cabinet(s) beëindigd is. In dit deel vindt u informatie over hoe de eenheid aangesloten, getest en gestart wordt.

### Opstartinstructies



De illustraties in dit deel gelden voor extended run towers en extended run cabinets voor rekmontage.

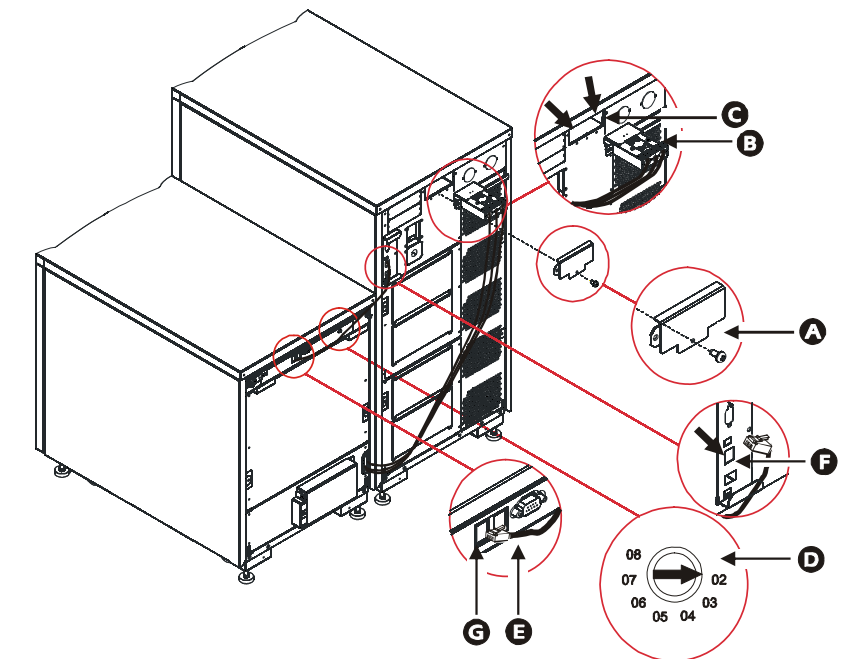
#### 1. Aansluiten van de eerste Extended Run Cabinet

- Verwijder de schroef en het deksel van de batterijconnector (A) achteraan de UPS.
- Sluit de voedingskabel (B) van de eerste extended run cabinet aan de batterijconnector van de UPS aan (C).
- Stel de schaal (D) van de extended run cabinet in op '2'.



In geval van aansluiting aan een UPS met ingebouwde verlengde looptijd stelt u de schaal van de eerste extended run cabinet in op '3' in plaats van op '2'.

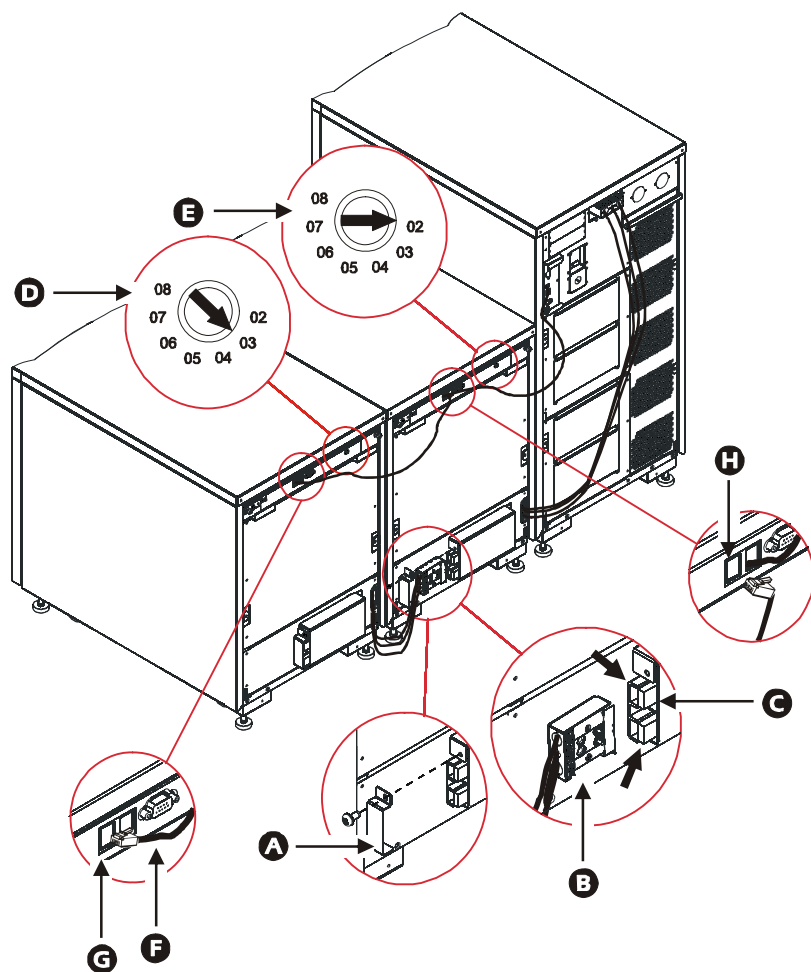
- Sluit de communicatiekabel (E) van de "extended run"-communicatieconnector op de UPS (F) aan op de connector van de extended run cabinet (G).



## 2. Aansluiten van aanvullende Extended Run Cabinets

Sluit elke aanvullende extended run cabinet aan op de voorheen geïnstalleerde ERC. De Symmetra LX kan maximaal zeven ERC's aan.

- 2.1 Verwijder de schroef en het deksel van de batterijconnector van de UPS **(A)** van de voorheen geïnstalleerde ERC.
- 2.2 Sluit de voedingskabel **(B)** van de nieuwe ERC aan op de batterijconnector **(C)** van de voorgaande ERC.
- 2.3 Stel de schaal **(D)** van de nieuwe ERC in op een nummer dat één waarde hoger ligt dan dat van de voorgaande ERC **(E)**.
- 2.4 Sluit de communicatiekabel **(F)** van de communicatieconnector van de nieuwe ERC **(G)** aan op deze van de voorgaande ERC **(H)**.



## 3. Controleren van de aansluiting



Opmerking

- Om de aansluiting te controleren, moet de UPS ingeschakeld zijn. Zie de *Opstartgids Symmetra LX* voor meer informatie.
- Berichten over het aantal batterijen kunnen weergegeven worden op het UPS PowerView-display.

- 3.1 Ga na of het groene verklikkerlichtje achteraan op elke ERC brandt.
- 3.2 Ga na of het correcte schaalnummer op het voorste display afgebeeld wordt.
- 3.3 Zie het statusmenu op het UPS PowerView-display (zie *Bedieningshandleiding Symmetra LX*) om na te gaan of het aantal batterijmodules overeenkomt met het totale aantal batterijmodules dat in de UPS geïnstalleerd is en met alle extended run cabinets. Controleer ook of er geen slechte batterijmodules aanwezig zijn.

## Oplossen van problemen

Tijdens deze opstartprocedures wordt ervan uitgegaan dat de Symmetra LX van energie voorzien wordt en functioneert. Wanneer het probleem blijft duren, moet u technische support invoeren. Ga naar de website van APC onder <http://www.apc.com/support> voor contactinformatie.

Probleem	Mogelijke oorzaak	Oplossing
Het groene status-LED (achteraan op het frame) en het voorste display (vooraan op het frame) branden niet hoewel de communicatiekabel geïnstalleerd is.	Er is geen batterijvoeding voorhanden aan het frame.	Ga na of de batterijkabel en de batterijmodules correct geïnstalleerd zijn.
	De communicatiekabel is niet geïnstalleerd	Ga na of de communicatiekabel correct geïnstalleerd is.
De groene status-LED brandt maar het voorste display geeft niet het framegetal aan.	De kabel naar het display is niet aangesloten.	Zie <i>Fysieke installatiegids van de Extended Run Cabinet</i> voor instructies over het correct aansluiten van de kabel.
	Er is een mogelijk defect in de hardware.	Technische support invoeren.
Het voorste display knippert voortdurend aan en uit.	Meer dan één frame is op hetzelfde framenummer ingesteld.	Ga op de communicatiekaart (en) na of de framenummers niet herhaald worden.
Een "XR- framedefect" wordt aangegeven. Op het voorste display knippert een foutcode.	De framefoutcode "E_O" kan aangeven dat de batterijkabel niet geïnstalleerd is.	Ga na of de batterijkabel correct geïnstalleerd is. Wanneer de foutcode blijft knipperen, moet u technische support invoeren.
	De framefoutcode "E_7" kan aangeven dat de communicatiekabel niet geïnstalleerd is.	Ga na of de communicatiekabel correct geïnstalleerd is. Wanneer de foutcode blijft knipperen, moet u technische support invoeren.
	Alle andere LED-foutcodes kunnen op een mogelijk defect in de hardware wijzen.	Roep technische support in en geef de foutcode door.
Op het voorste display knipperen afwisselend het framenummer en ofwel "Lx", "Cx" of "Rx".	Een defecte batterijmodule werd gedetecteerd in de afgebeelde lokatie.	Vervang de batterijmodule. Zie de website van APC om een batterij te vervangen.
Het aantal opgegeven batterijmodules is niet correct.	Eén of meer scheidings-schakelaars van batterijmodules staan op 'off' (geopend).	Ga na of de scheidings-schakelaars op alle modules gesloten zijn (naar links).
	De batterijmodules zijn niet correct geïnstalleerd.	Ga na of alle batterijmodules correct in de extended run frame(s) geïnstalleerd zijn.