

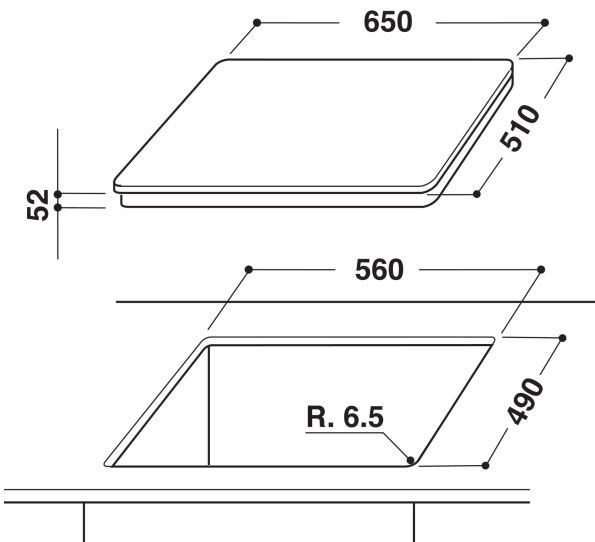
# ACM 868/BA/IXL

12NC: 855786801000

Code EAN: 8003437832239

**Whirlpool**

SENSING THE DIFFERENCE



## CARACTERISTIQUES PRINCIPALES

Groupe de produit	Table de cuisson
Type de construction	Encastrable
Type de commande	Electronique
Types de dispositifs de réglage et d'alarme	-
Nombre de brûleurs	0
Nombre de foyers électriques	4
Nombre de plaques électriques	0
Nombre de plaques radiantes	0
Nombre de plaques halogènes	0
Nombre de plaques à induction	4
Nombre de zones de chauffe-plat électriques	0
Emplacement du bandeau de commande	Devant de la table
Matériau de base de la surface	Verre
Couleur principale du produit	Noir
Puissance maximale de raccordement électrique	7200
Puissance de raccordement au gaz	0
Intensité (A)	31,3
Tension (V)	230
Fréquence (Hz)	50-60
Longueur du cordon électrique (cm)	150
Type de prise	Non
Raccordement au gaz	N/A
Largeur du produit	650
Hauteur du produit	56
Profondeur du produit	510
Hauteur minimale de la niche d'encastrement	30
Largeur minimale de la niche d'encastrement	560
Profondeur de la niche d'encastrement	490
Poids net (kg)	13.30
Programmes automatiques	Non

## CARACTERISTIQUES TECHNIQUES

Témoin de mise sous tension	Oui
Témoin de fonctionnement des plaques	4
Type de régulation	Inducteur
Type de couvercle	Sans
Témoin de chaleur résiduelle	indépendant
Interrupteur Marche/Arrêt	Oui
Dispositif de sécurité	-
Minuterie	Programmable

## PERFORMANCES

Type d'énergie	Électricité
----------------	-------------