



Canon PIXMA G3000 series

Getting Started 1 Démarrage 1 Para Começar 1 Guía de inicio 1



Video Tutorials Didacticiels vidéo Tutoriais em Vídeo Tutoriales en vídeo

<http://canon.com/ijsetup>



This product requires careful handling of ink. Ink may splatter when the ink tanks are filled with ink. If ink gets on your clothes or belongings, it may not come off.

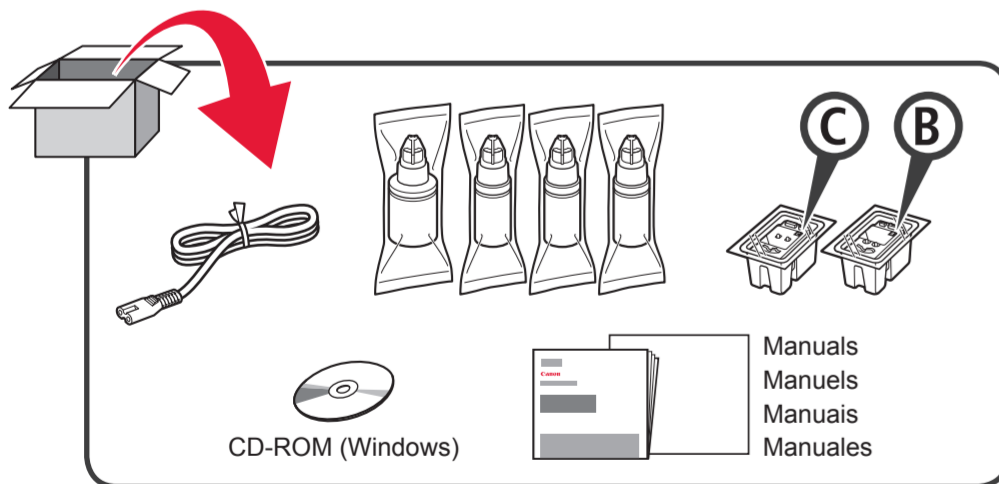
L'encre utilisée avec ce produit doit être manipulée avec précaution. L'encre risque de provoquer des éclaboussures lorsque les cartouches d'encre sont remplies. Si de l'encre tache vos vêtements ou vos effets personnels, vous risquez de ne plus pouvoir l'enlever.

Este produto requer manuseio cauteloso da tinta. A tinta pode respingar quando os cartuchos de tinta estão cheios. Se a tinta entrar em contato com roupas ou objetos, pode ser que ela não saia.

Este producto requiere un manejo con cuidado de la tinta. La tinta puede salpicar al verterla en los depósitos de tinta para llenarlos. Si la tinta mancha la ropa o los objetos, puede que no se vaya.

RMC (Regulatory Model Code): K10430

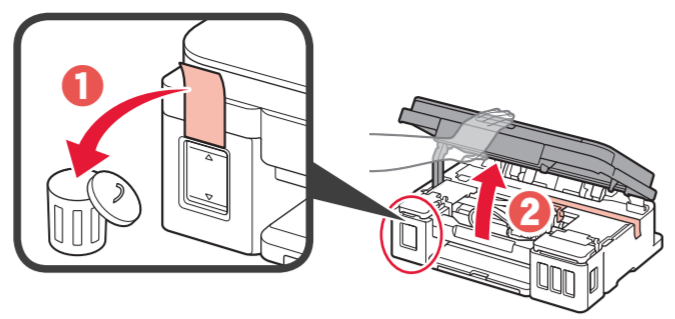
1



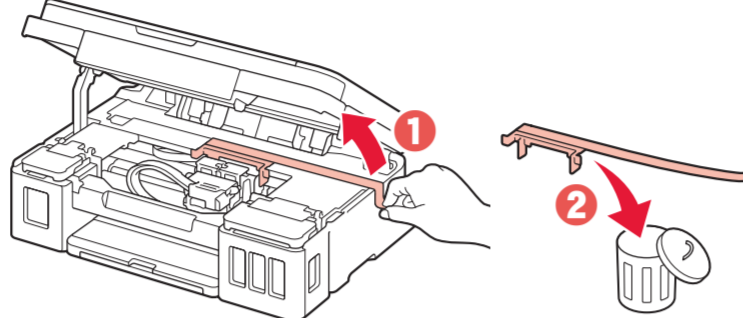
2

1 Remove the tape and packing materials from outside the printer.
Retirez la bande ainsi que les matériaux d'emballage de l'imprimante.
Remova a fita e os materiais de embalagem da parte externa da impressora.
Retire la cinta y los materiales de protección del exterior de la impresora.

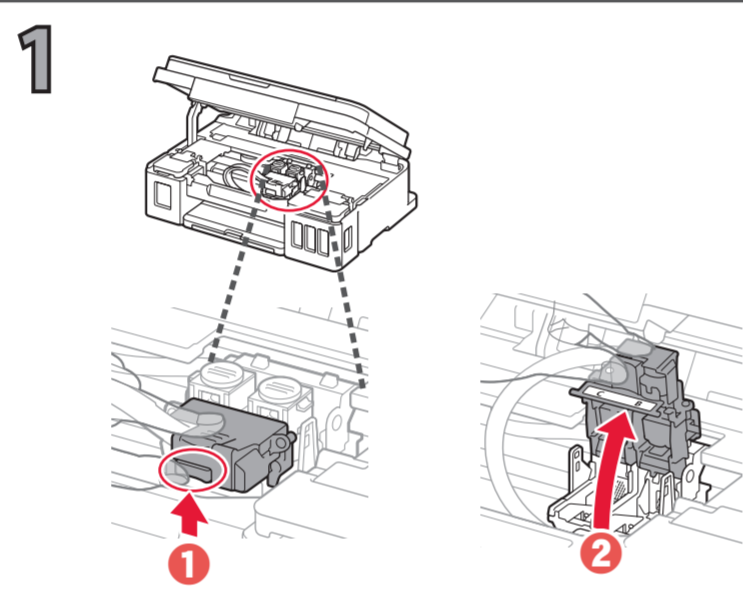
2



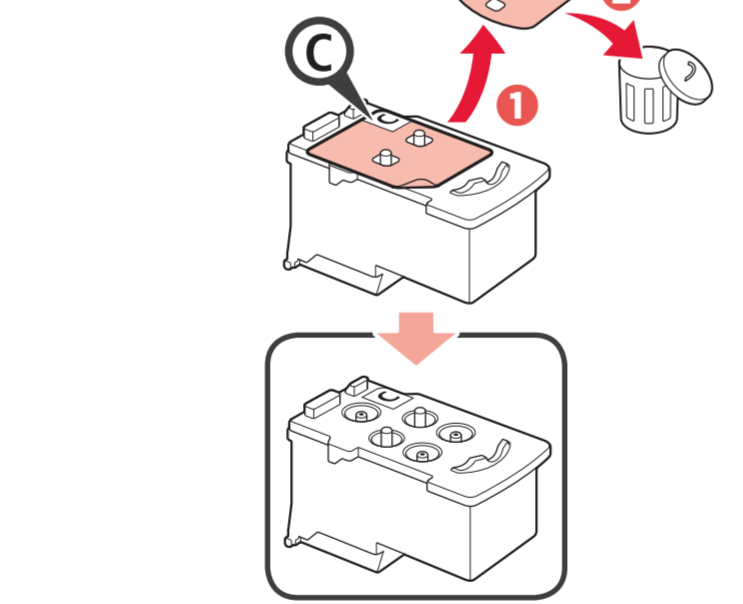
3



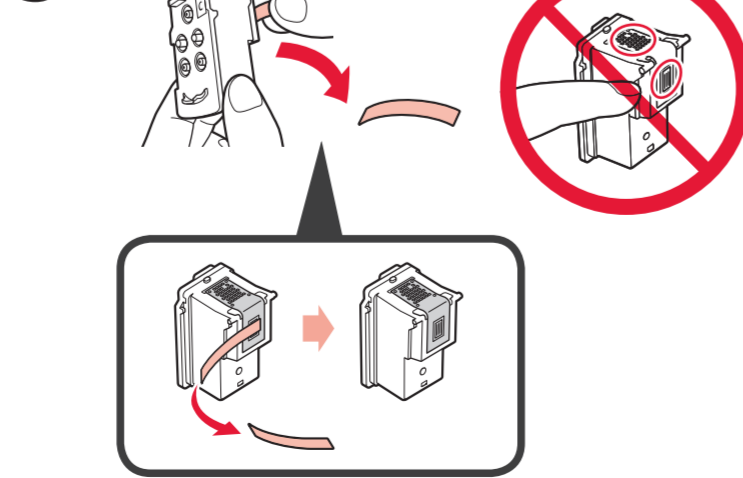
3



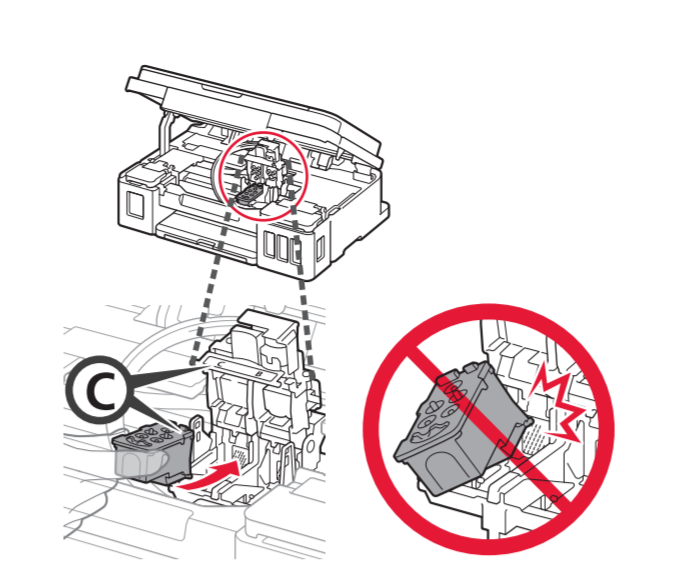
2



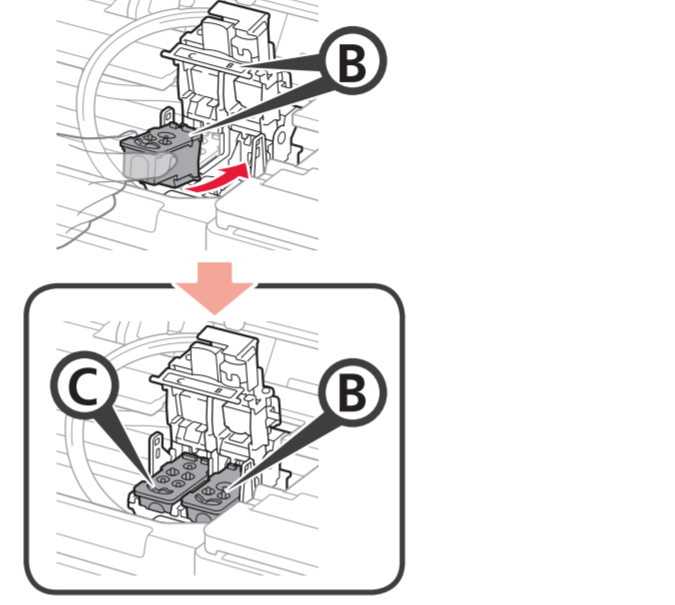
3



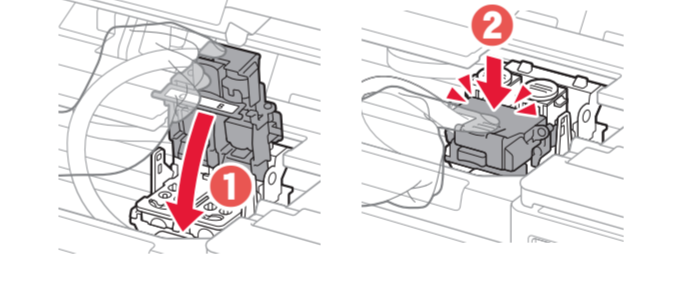
4



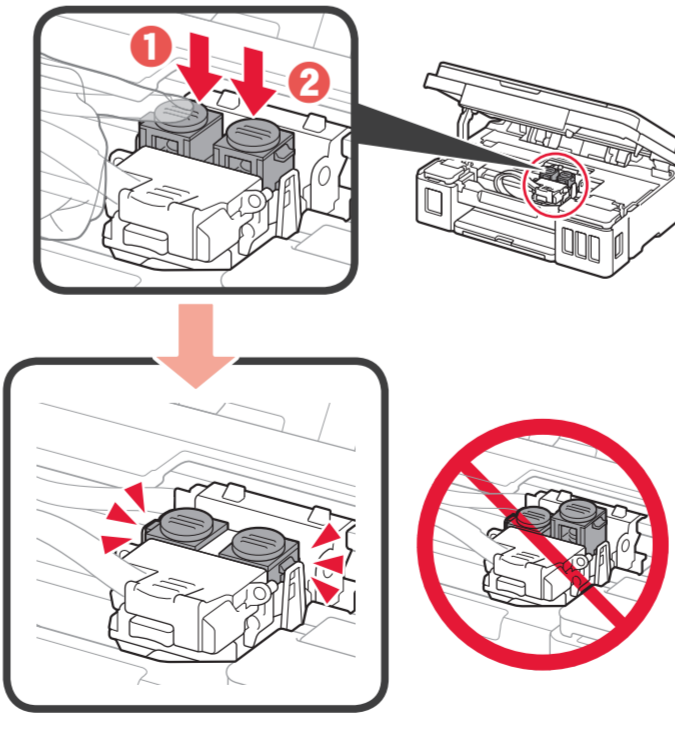
5



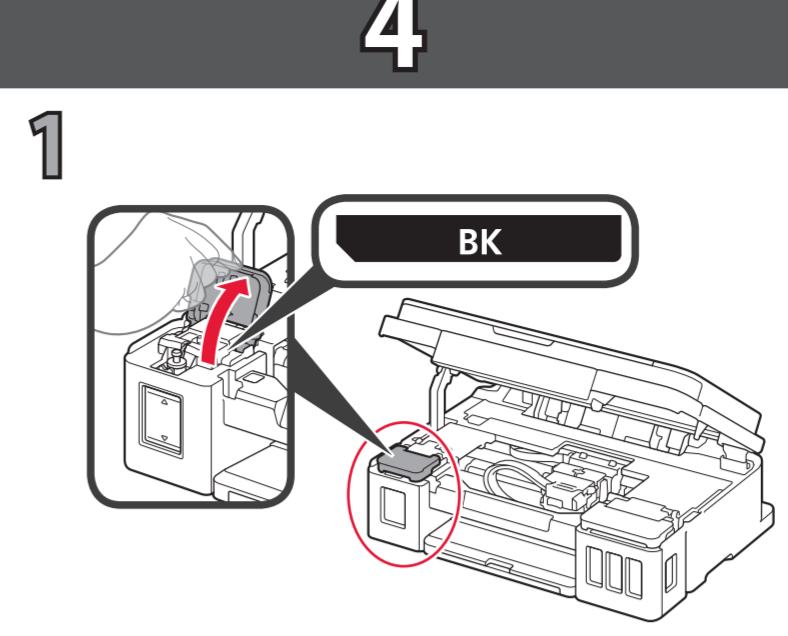
6



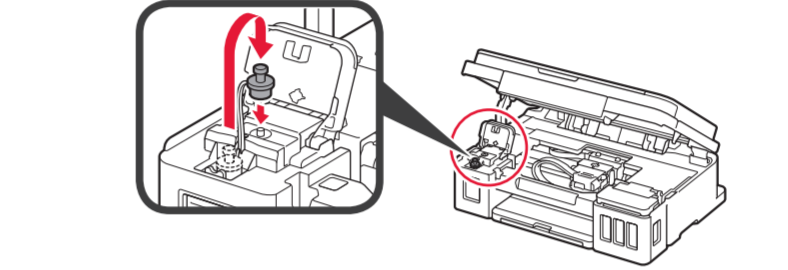
7



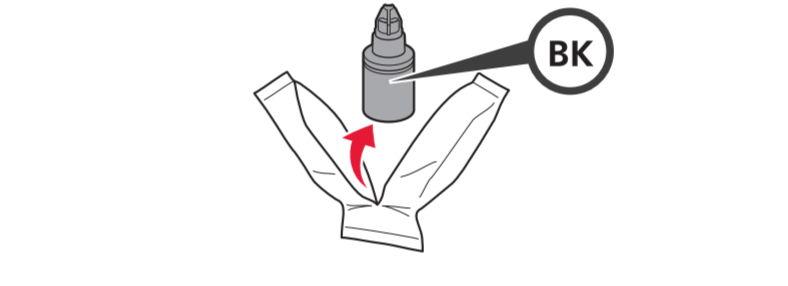
4



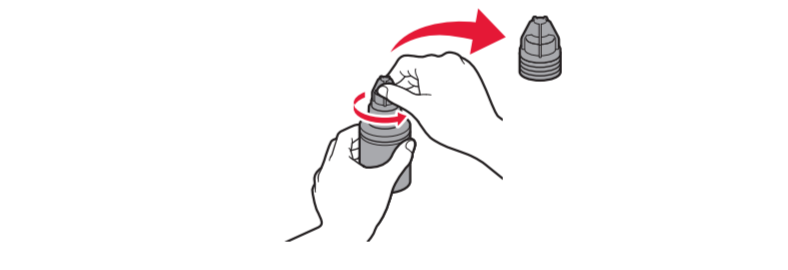
2



3

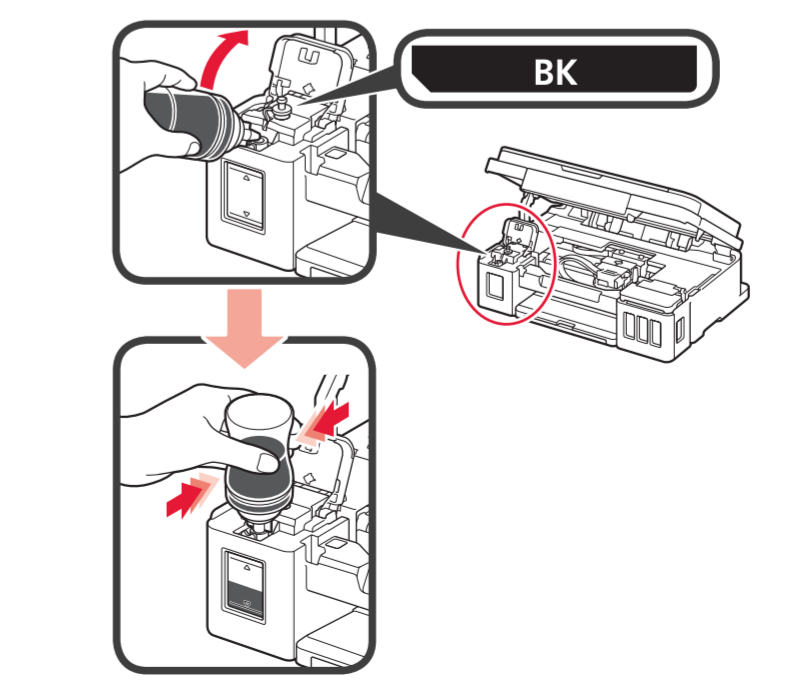


4

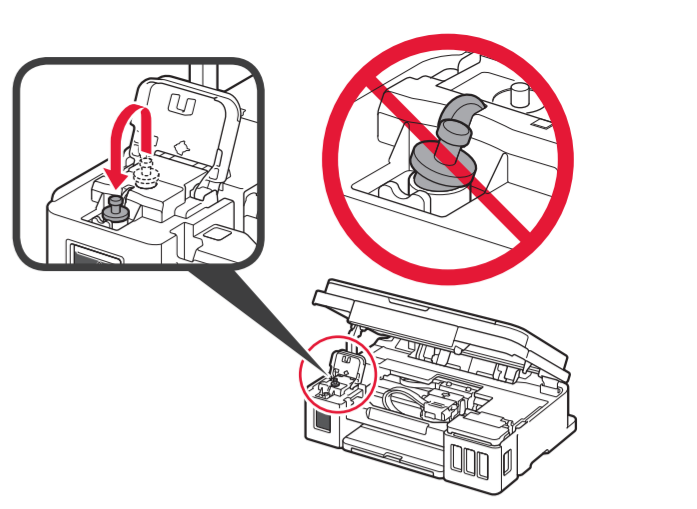


5

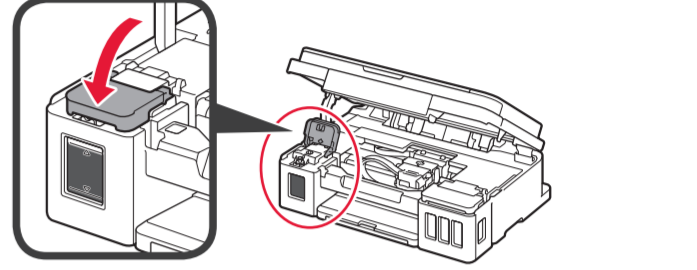
Pour all ink into the ink tank.
Versez toute l'encre dans la cartouche d'encre.
Vierta toda la tinta en el depósito de tinta.



6



7



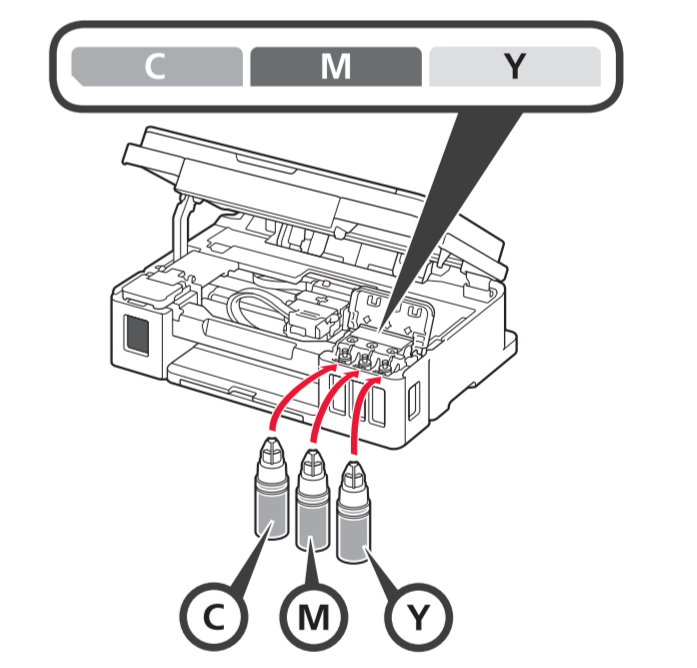
8

Repeat 2 to 6 to pour all ink into the corresponding ink tanks on the right according to the label.

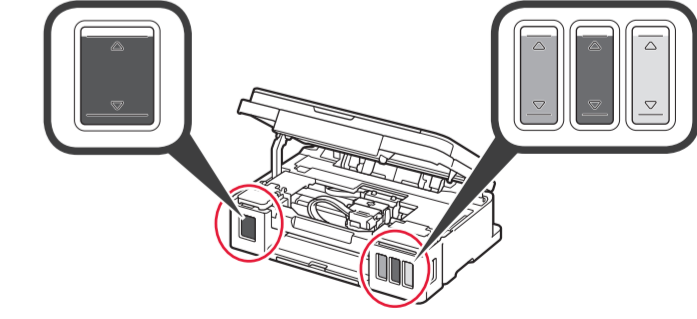
Répétez les étapes 2 à 6 pour verser toute l'encre dans les cartouches d'encre correspondantes sur la droite en fonction de l'étiquette.

Repita 2 a 6 para colocar toda a tinta nos cartuchos de tinta correspondentes à direita, de acordo com a etiqueta.

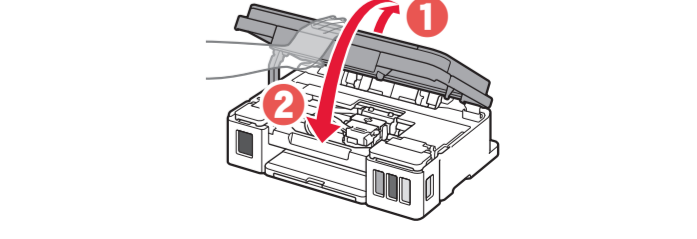
Repita los pasos 2 a 6 para verter toda la tinta en los depósitos de tinta correspondientes que se encuentran a la derecha, según la etiqueta.



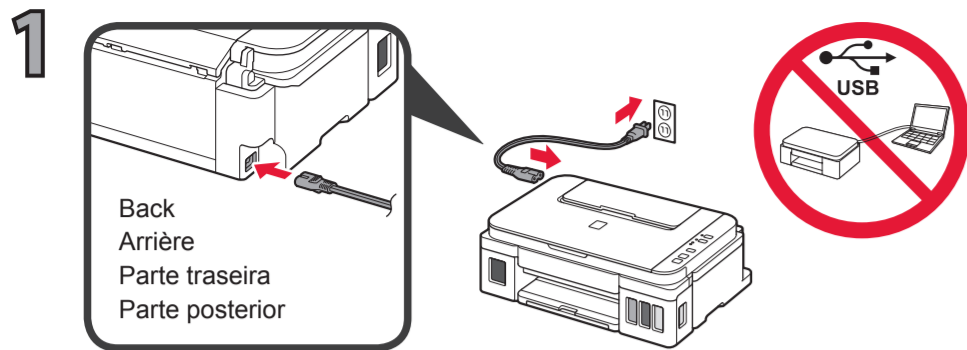
9



10

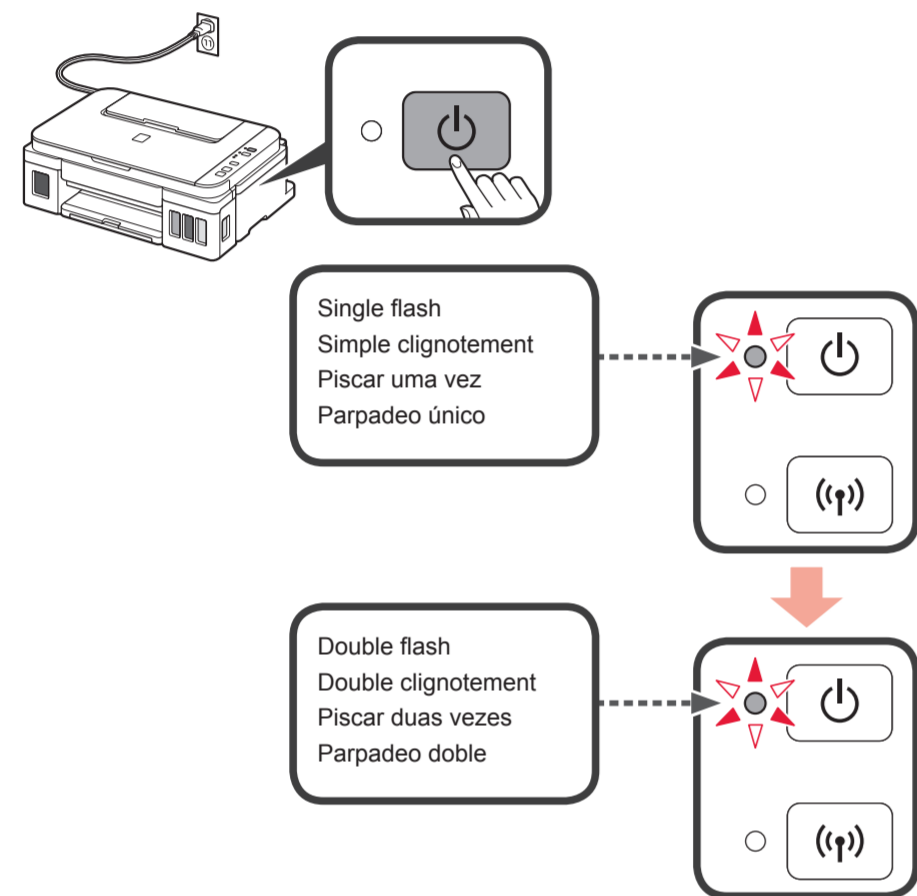


5



2 Turn on the printer and check that the flashing of the ON lamp has changed to a double flash.

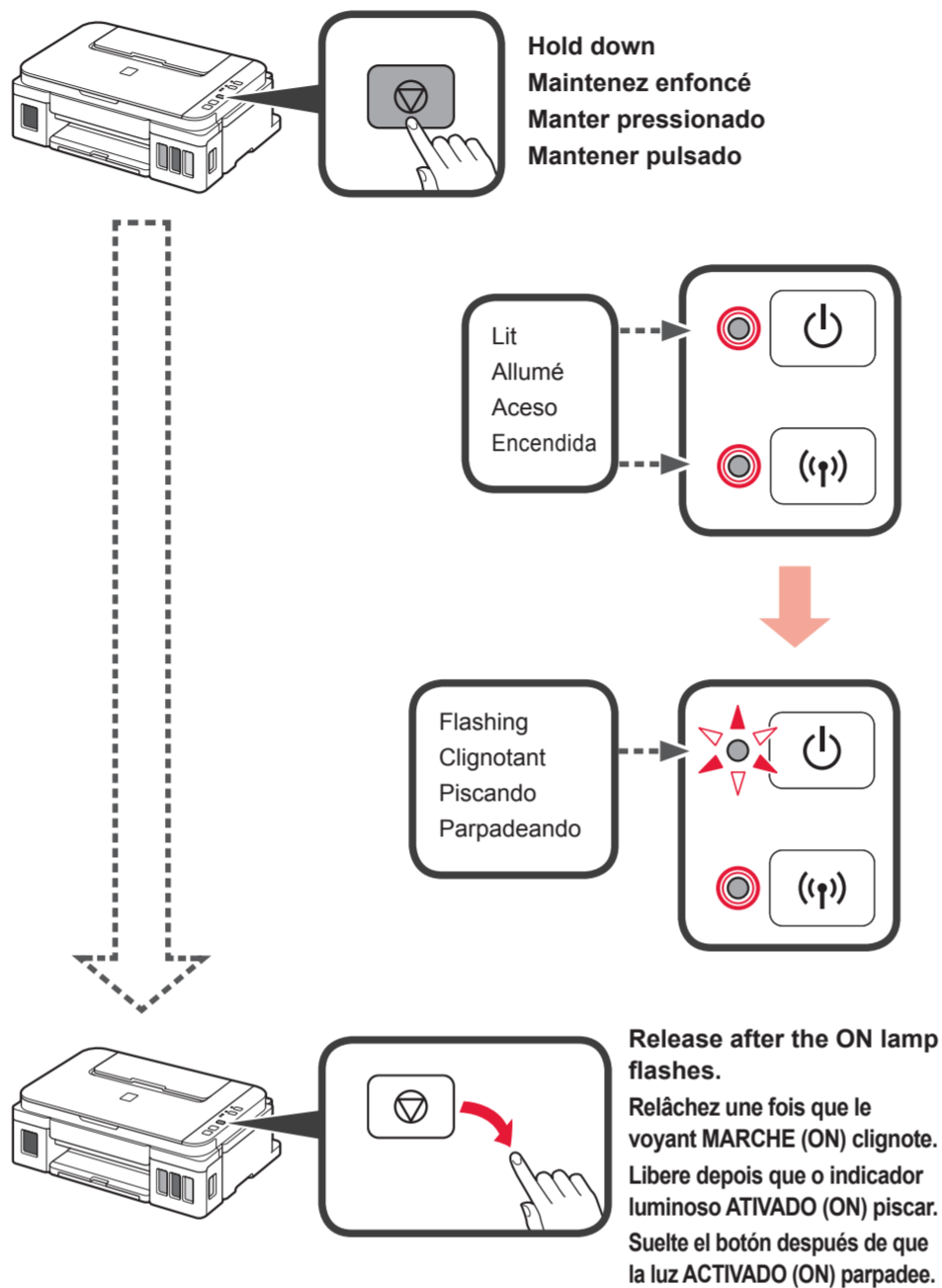
Mettez l'imprimante sous tension et vérifiez que le clignotement du voyant **MARCHE (ON)** est devenu un double clignotement.
Ligue a impressora e verifique se o pisca do indicador luminoso **ATIVADO (ON)** agora passou a piscar duas vezes.
Encienda la impresora y compruebe que el parpadeo de la luz **ACTIVADO (ON)** cambia a un doble parpadeo.



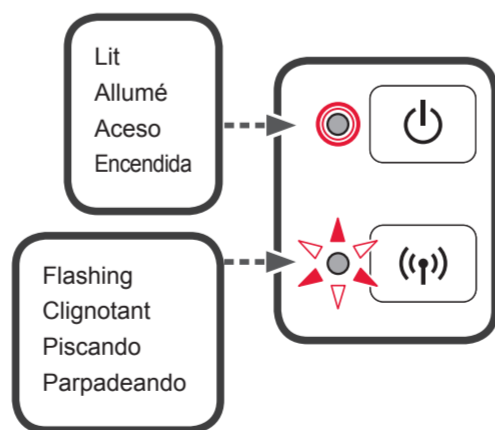
3

Initialize the printer.
Initialisez l'imprimante.
Iniciale a impressora.
Inicie la impresora.

1 Hold down the **Stop** button until the **ON** lamp flashes again, and then release the button.
Maintenez le bouton **Arrêt (Stop)** enfoncé jusqu'à ce que le témoin **MARCHE (ON)** clignote à nouveau, puis relâchez-le.
Mantenha pressionado o botão **Parar (Stop)** até o indicador luminoso **ATIVADO (ON)** piscar novamente e libere o botão.
Mantenga pulsado el botón **Parar (Stop)** hasta que la luz **ACTIVADO (ON)** parpadee de nuevo y después suelte el botón.



2 Check that the **ON** lamp turns lit and the **Wi-Fi** lamp flashes.
Vérifiez que le voyant **MARCHE (ON)** s'allume et que le voyant **Wi-Fi** clignote.
Verifique se o indicador luminoso **ATIVADO (ON)** acende e se o indicador luminoso **Wi-Fi** pisca.
Compruebe que la luz **ACTIVADO (ON)** se enciende y que la luz **Wi-Fi** parpadea.

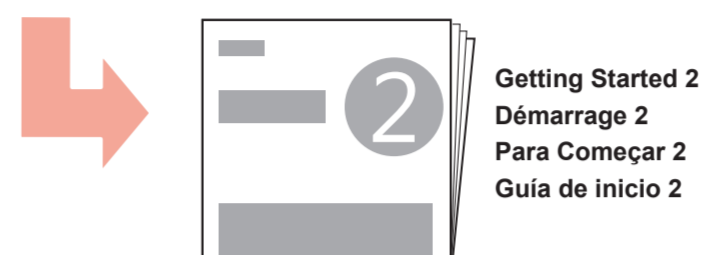


3 Initialization takes about 6 minutes. Proceed to 4.
L'initialisation nécessite environ 6 minutes. Passez à l'étape 4.
A inicialização leva cerca de 6 minutos. Prossiga para 4.
El inicio tarda unos 6 minutos. Continúe con el paso 4.

4

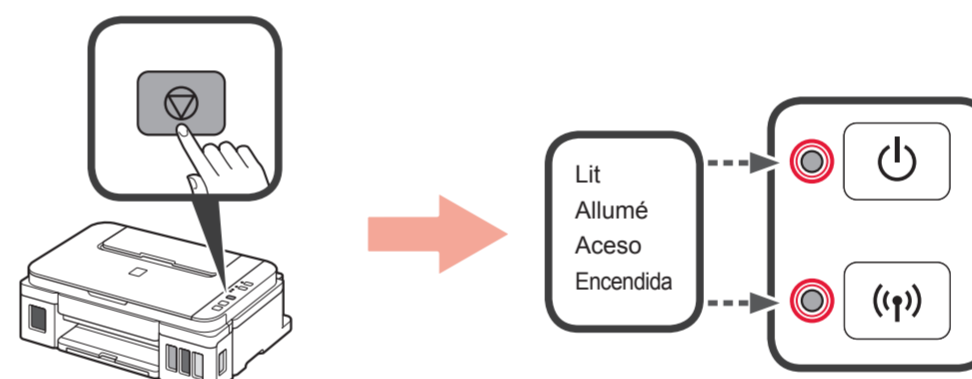
Refer to either **A** or **B** depending on how you will use the printer.
Reportez-vous à l'étape **A** ou **B** selon la manière dont vous utiliserez l'imprimante.
Consulte **A** ou **B**, dependendo de como você vai usar a impressora.
Consulte **A** o **B** en función de cómo va a usar la impresora.

A To connect the printer to a PC, smartphone or tablet
Pour connecter l'imprimante à un PC, un smartphone ou une tablette
Para conectar a impressora a um PC, smartphone ou tablet
Para conectar la impresora a un PC, teléfono inteligente o tableta



Follow the steps in the **Getting Started 2** to make connections and install software, and then continue the printer setup.
Suivez les étapes du document **Démarrage 2** pour procéder aux connexions et installer le logiciel, puis continuez la configuration de l'imprimante.
Siga as etapas em **Para Começar 2** para fazer conexões e instalar o software e então prossiga com a configuração da impressora.
Siga los pasos de la **Guía de inicio 2** para realizar las conexiones e instalar el software y después continúe con la configuración de la impresora.

B Use the printer without connecting any other devices
Utiliser l'imprimante sans connecter aucun autre périphérique
Use a impressora sem conectar qualquer outro dispositivo
Utilice la impresora sin conectar ningún otro dispositivo



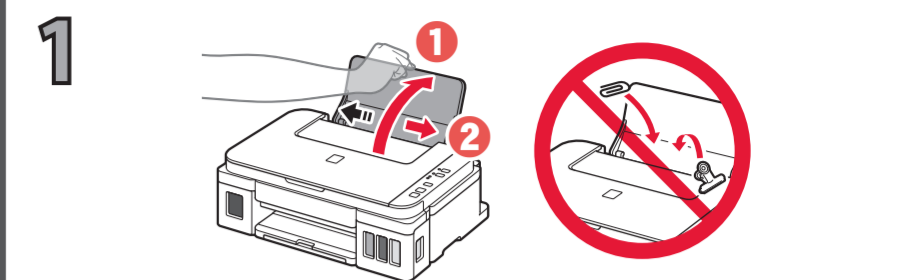
Press the **Stop** button, and then the **Wi-Fi** lamp turns lit.
Wait about 6 minutes until the **ON** lamp is lit. When the **ON** lamp is lit, the printer setup is complete.

Appuyez sur le bouton **Arrêt (Stop)**, le voyant **Wi-Fi** s'allume.
Attendez environ 6 minutes jusqu'à ce que le voyant **MARCHE (ON)** s'allume. Lorsque le témoin **MARCHE (ON)** est allumé, la configuration de l'imprimante est terminée.

Pressione o botão **Parar (Stop)**, e o indicador luminoso **Wi-Fi** se acende.
Aguarde cerca de 6 minutos até o indicador luminoso **ATIVADO (ON)** se acender. Quando o indicador luminoso **ATIVADO (ON)** estiver aceso, a configuração da impressora estará concluída.

Pulse el botón **Parar (Stop)** y, a continuación, la luz de **Wi-Fi** se encenderá.
Espere aproximadamente 6 minutos hasta que la luz de **ACTIVADO (ON)** se encienda. Cuando la luz de **ACTIVADO (ON)** se encienda, se habrá completado la configuración de la impresora.

Loading Paper
Chargement du papier
Colocando papel
Carga de papel

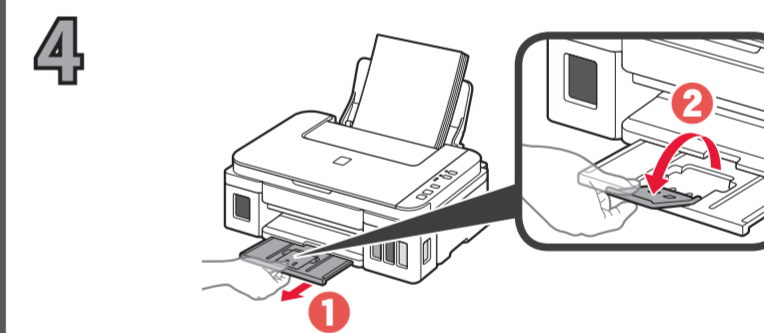
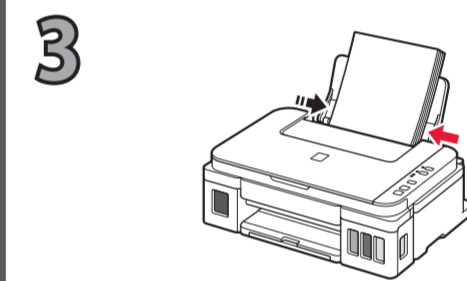
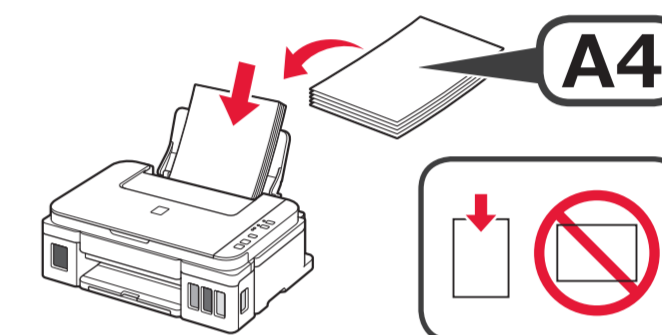


2 Insert several sheets of A4 plain paper with the **print side facing up** until it stops.
Letter size paper can also be loaded.

Insérez plusieurs feuilles de papier ordinaire A4, **face à imprimer vers le haut**, jusqu'à ce qu'elles soient correctement en place.
Du papier au format Lettre peut également être chargé.

Insira várias folhas de papel comum A4 com o **lado de impressão voltado para cima** até parar.

Também é possível colocar papel tamanho Letter.
Inserte varias hojas de papel normal A4 con la **cara de impresión hacia arriba** hasta que se detenga.
También se puede cargar papel tamaño Carta.



If the Alarm lamp is flashing:
Si le voyant Alarme (Alarm) est clignotant :
Se o indicador luminoso Alarme (Alarm) estiver piscando:
Si la luz de Alarma (Alarm) está parpadeando:

4 times	Check that the cartridges are installed correctly and the joint buttons are pushed in. Refer to 3.
4 fois	Vérifiez que les cartouches sont correctement installées et que les boutons mixtes sont enfoncés. Reportez-vous à l'étape 3.
4 vezes	Verifique se os cartuchos estão corretamente instalados e se os botões acoplados estão pressionados. Consulte 3.
4 veces	Compruebe que los cartuchos están instalados correctamente y los botones de unión están pulsados. Consulte 3.
5 times	No cartridges are installed. Refer to 3.
5 fois	Aucune cartouche n'est installée. Reportez-vous à l'étape 3.
5 vezes	Nenhum cartucho instalado. Consulte 3.
5 veces	No hay cartuchos instalados. Consulte 3.
9 times	The protective materials are not removed. Press the ON button to turn OFF the printer, and then redo from 2 - 2.
9 fois	Les matériaux protecteurs ne sont pas retirés. Appuyez sur le bouton MARCHE (ON) pour mettre l'imprimante hors tension, puis recommencez à partir de l'étape 2 - 2.
9 vezes	Os materiais de proteção não foram removidos. Pressione o botão ATIVADO (ON) para DESATIVAR a impressora e então refaça a partir de 2 - 2.
9 veces	No se han retirado los materiales de protección. Pulse el botón ACTIVADO (ON) para apagar la impresora y, a continuación, vuelva a realizar los pasos desde 2 - 2.



The **Online Manual** is accessible from the website.
Le **Manuel en ligne** est accessible à partir du site Web.
O **Manual On-line** pode ser acessado do site.
Se puede acceder al **Manual en línea** desde el sitio web.

