

Gebruikershandleiding

S*H85*

De kleur en het uiterlijk kunnen afwijken, afhankelijk van het product. Ook kunnen de specificaties zonder voorafgaand bericht worden gewijzigd om de prestaties te verbeteren.

Wijzigingen voorbehouden.

© Samsung Electronics

Het auteursrecht op deze handleiding is eigendom van Samsung Electronics.

Gebruik of vermenigvuldiging van deze handleiding, geheel of gedeeltelijk, zonder toestemming van Samsung Electronics niet toegestaan.

Andere handelsmerken dan die van Samsung Electronics zijn het bezit van hun respectieve eigenaars.

- In de volgende gevallen kunnen administratiekosten in rekening worden gebracht:
 - (a) Er wordt op uw verzoek een engineer gestuurd, maar het product is niet defect.
(wanneer u deze gebruikershandleiding niet hebt gelezen).
 - (b) U brengt het apparaat naar een reparatiecentrum, maar het product is niet defect.
(wanneer u deze gebruikershandleiding niet hebt gelezen).
- U wordt op de hoogte gesteld van deze administratiekosten voordat een dergelijke reparatie of bezoek wordt uitgevoerd.

Inhoudsopgave

Voordat u het product in gebruik neemt

Installatieruimte	4
Vorzorgsmaatregelen voor bewaring	4
Veiligheidsvoorzorgen	4
Reiniging	5
Elektriciteit en veiligheid	5
Installatie	6
Bediening	7

Vorbereidingen

Onderdelen	9
Configuratiescherm	9
Directe-toetsbetekenis	10
Functietoetsbetekenis	11
De instellingen Brightness, Contrast en Eye Saver Mode wijzigen	13
De instelling Volume wijzigen	13
Achterkant	14
De kanteling en hoogte van het product aanpassen	15
Het beeldscherm draaien	15
Antidiefstalslot	16
Vorzorgsmaatregelen voor het verplaatsen van de monitor	16
Een wandmontageset of bureaustandaard installeren (S24H850QF* / S24H851QF*)	17
Een wandmontageset of bureaustandaard installeren (S27H850QF* / S27H851QF*)	18
Installatie	19

De standaard bevestigen (S24H850QF* / S24H851QF*)	19
De standaard bevestigen (S27H850QF* / S27H851QF*)	20
De voet verwijderen (S24H850QF* / S24H851QF*)	21
De voet verwijderen (S27H850QF* / S27H851QF*)	22

Een bronapparaat aansluiten en gebruiken

Neem het volgende goed door voordat u de monitor installeert. 23

Een computer aansluiten en gebruiken	23
Aansluiten met een HDMI-kabel	23
Een verbinding tot stand brengen met een HDMI-DVI-kabel	24
Verbinding met de USB Type-C kabel	24
Verbinding maken via de DP-kabel	25
Aansluiten op hoofdtelefoon	25

Een externe monitor aansluiten	25
Aansluiten met een DP-kabel	25

Het product op de computer aansluiten als USB-hub	26
Het product aansluiten op een computer	26
Het product gebruiken als USB-hub	26
De aangesloten kabels netjes leiden (S24H850QF* / S24H851QF*)	28
De aangesloten kabels netjes leiden (S27H850QF* / S27H851QF*)	29

De voedingskabel aansluiten	30
------------------------------------	-----------

De juiste houding bij het gebruik van het product	31
Het stuurprogramma installeren	31
Optimale resolutie instellen	31

Het scherm instellen

SAMSUNG MAGIC Bright	32
Brightness	33
Contrast	33
Sharpness	33
Color	33
SAMSUNG MAGIC Upscale	34
HDMI Black Level	34
Eye Saver Mode	34
Game Mode	34
Response Time	34
Picture Size	35
Screen Adjustment	35

De instellingen voor PIP/PBP configureren

PIP/PBP Mode	36
--------------	----

Inhoudsopgave

Size	37
Position	37
Sound Source	37
Source	38
Picture Size	38
Contrast	39

De instellingen OSD (On Screen Display) aanpassen

Transparency	40
Language	40
Display Time	40

Instellen en resetten

DisplayPort Ver.	41
DP OUT	42
Implementatie van de DP OUT (MST/SST)-functie	42
FreeSync	45
Smart ECO Saving	47
Off Timer Plus	47
PC/AV Mode	47

Source Detection	48
Key Repeat Time	48
Power LED On	48
Reset All	48
Information	48

De software installeren

Easy Setting Box	49
Beperkingen en problemen bij de installatie	49
Systeemeisen	49

Problemen oplossen

Voordat u contact opneemt met een Samsung-servicecentrum	50
Het product testen	50
De resolutie en frequentie controleren	50
Controleer het volgende.	50
Vragen en antwoorden	52

Specificaties

Algemeen	53
Tabel standaardsignaalmodi	54

Bijlage

Dienstverlening tegen betaling (door klanten)	56
Geen productdefect	56
Productschade als gevolg van een fout van de klant	56
Overig	56
Extended warranty	57

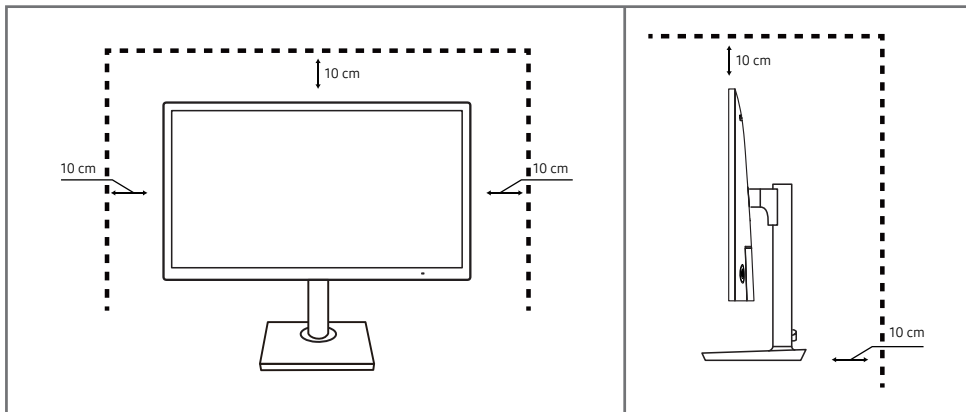
Hoofdstuk 01

Voordat u het product in gebruik neemt

Installatieruimte

Zorg voor een beetje ruimte rond het product voor de ventilatie. Wanneer de interne temperatuur oploopt, kan er brand of schade aan het product ontstaan. Houdt bij het installeren van het product minimaal een ruimte aan zoals hieronder wordt weergegeven.

— De buitenkant kan afwijken, afhankelijk van het product.



Voorzorgsmaatregelen voor bewaring

Op het oppervlak van hoogglansmodellen kunnen witte vlekken ontstaan als in de buurt een ultrasone luchtbevochtiger wordt gebruikt.

— Neem contact op met het dichtstbijzijnde servicecentrum van Samsung als het product binnenin moet worden gereinigd (niet gratis).

Druk niet op het scherm van de monitor met handen of andere voorwerpen. Het risico bestaat dat u het scherm beschadigt.

Veiligheidsvoorzorgen

Waarschuwing

Als de aanwijzingen niet worden opgevolgd, kan dit ernstig letsel of de dood tot gevolg hebben.

Let op

Als de aanwijzingen niet worden opgevolgd, kan dit lichamelijk letsel of schade aan eigendommen tot gevolg hebben.

Reiniging

- Wees voorzichtig bij het reinigen. De behuizing en het scherm van geavanceerde LCD-panels zijn gevoelig voor krassen.
 - Ga bij het reinigen als volgt te werk.
- 1 Zet het product en de computer uit.
 - 2 Trek het netsnoer uit het product.
 - Pak het netsnoer vast aan de stekker en kom niet met natte handen aan de kabel. Anders kan een elektrische schok worden veroorzaakt.
 - 3 Veeg de monitor af met een schone, zachte, droge doek.
 - Gebruik op het beeldscherm geen reinigingsmiddelen die alcohol, oplosmiddelen of middelen die de oppervlaktespanning verlagen, bevatten.
 - Spuit geen water of reinigingsmiddel rechtstreeks op het product.
 - 4 Maak een zachte en droge doek nat met water en wring de doek goed uit, voordat u daarmee de behuizing van het product reinigt.
 - 5 Sluit het netsnoer weer op het product aan wanneer u klaar bent met reinigen.
 - 6 Zet het product en de computer aan.

Elektriciteit en veiligheid

Waarschuwing

- Gebruik geen beschadigd netsnoer of beschadigde stekker en gebruik geen loszittend stopcontact.
- Sluit niet meerdere producten aan op één stopcontact.
- Kom niet met natte handen aan de stekker.
- Steek de stekker helemaal in het stopcontact (moet goed vastzitten).
- Steek de stekker in een geaard stopcontact (alleen voor apparaten met isolatie van type 1).
- Buig het netsnoer niet te sterk en trek nooit te hard aan het snoer. Let erop dat het netsnoer niet onder een zwaar voorwerp komt.
- Houd het netsnoer en product uit de buurt van warmtebronnen.
- Verwijder stof van de pennen van de stekker of het stopcontact met een droge doek.

Let op

- Trek de stekker niet uit het stopcontact wanneer het product in gebruik is.
- Gebruik alleen het netsnoer dat Samsung met uw product heeft meegeleverd. Gebruik het netsnoer niet voor andere producten.
- Houd voldoende ruimte vrij rond het stopcontact waarop het netsnoer is aangesloten.
 - Bij problemen moet u de stekker gemakkelijk uit het stopcontact kunnen trekken om de stroom naar het product volledig uit te schakelen.
- Trek het netsnoer altijd aan de stekker uit het stopcontact.

Installatie

Waarschuwing

- Zet geen kaarsen, insectenwerende middelen of sigaretten boven op het product. Plaats het product niet in de buurt van een warmtebron.
- Plaats het product niet in een slecht geventileerde ruimte, zoals een (boeken)kast.
- Houd tussen het product en de muur een afstand van minimaal 10 cm aan voor ventilatie.
- Houd de plastic verpakking buiten bereik van kinderen.
 - Kinderen kunnen stikken.
- Plaats het product niet op een instabiele of trillende ondergrond (bijvoorbeeld een plank die niet goed vastzit of een tafel die niet goed recht staat).
 - Het product kan omvallen, schade oplopen en/of letsel veroorzaken.
 - Wanneer het product wordt gebruikt in een ruimte met erg veel trillingen, kan het product schade oplopen of brand veroorzaken.
- Plaats het product niet in een voertuig of op een locatie waar het blootstaat aan stof, vocht (waterdruppels bijvoorbeeld), olie of rook.
- Stel het product niet bloot aan direct zonlicht, warmte of warme voorwerpen, zoals een kachel.
 - De levensduur van het product kan korter worden of er kan brand ontstaan.
- Zorg ervoor dat jonge kinderen niet bij het product kunnen.
 - Het product kan omvallen en letsel veroorzaken bij kinderen.
- Eetbare oliën (zoals sojaolie) kunnen het product beschadigen of storen. Bescherm het product tegen vervuiling door olie. En installeer of gebruik het product niet in de keuken of in de buurt van een keukenuitrusting.

Let op

- Laat het product niet vallen wanneer u het verplaatst.
- Leg het product niet op de voorkant.
- Zorg er bij plaatsing van het product in een kast of op een plank voor dat de onderrand van de voorkant van het product niet uitsteekt.
 - Het product kan omvallen, schade oplopen en/of letsel veroorzaken.
 - Plaats het product alleen in een kast of op een plank van het juiste formaat.
- Zet het product voorzichtig neer.
 - Het product kan defect raken of er kan lichamelijk letsel ontstaan.
- Als u het product op een ongebruikelijke plek plaatst (blootgesteld aan veel fijne stofdeeltjes, chemische stoffen, extreme temperaturen, veel vocht of een plek waar het product lange tijd achter elkaar continu in gebruik is), kan dit ernstige gevolgen hebben voor de prestaties.
 - Neem contact op met een Samsung-servicecentrum als u het product op een dergelijke plek wilt plaatsen.

Bediening

Waarschuwing

- In het product komt hoogspanning voor. Haal het product niet uit elkaar en repareer of wijzig het product niet zelf.
 - Neem voor reparatie contact op met een Samsung-servicecentrum.
- Als u het product wilt verplaatsen, moet u eerst alle kabels, waaronder de voedingskabel, van het product losmaken.
- Als het product vreemde geluiden, een brandgeur of rook produceert, moet u onmiddellijk de stekker uit het stopcontact trekken en contact opnemen met een Samsung-servicecentrum.
- Zorg ervoor dat kinderen het product niet als klimrek kunnen gebruiken.
 - Kinderen kunnen ernstig letsel oplopen.
- Als u het product laat vallen of als de behuizing beschadigd raakt, moet u het product uitzetten en het netsnoer losmaken. Neem vervolgens contact op met een Samsung-servicecentrum.
 - Langdurig gebruik kan leiden tot brand of een elektrische schok.
- Leg geen zware voorwerpen of voorwerpen die de aandacht trekken van kinderen, zoals speelgoed of snoep, boven op het product.
 - Het product of de zware voorwerpen kunnen vallen wanneer kinderen dat speelgoed of snoep proberen te pakken, met mogelijk ernstig letsel tot gevolg.
- Zet bij onweer het product uit en trek de stekker uit het stopcontact.
- Laat geen voorwerpen op het product vallen en stoot niet tegen het product.
- Verplaats het product niet door aan het netsnoer of ander kabels te trekken.
- Raak het product of de stekker niet aan als er een gaslek is. Laat de ruimte onmiddellijk goed luchten.
- Verplaats het product niet en til het niet op door aan het netsnoer of andere kabels te trekken.
- Gebruik en bewaar geen brandbare sprays of ontvlambare stoffen in de buurt van het product.
- Zorg ervoor dat de ventilatieopeningen niet worden geblokkeerd door een tafelkleed of gordijn.
 - Een te hoge binnentemperatuur kan brand veroorzaken.
- Steek geen metalen voorwerpen (een mes, muntstuk of haarspeld bijvoorbeeld) of ontvlambare voorwerpen (papier, lucifers en dergelijke) in het product (via de ventilatieopeningen of in- en uitgangen en dergelijke).
 - Zet het product uit en maak het netsnoer los als er water of vreemde substanties in het product komen. Neem vervolgens contact op met een Samsung-servicecentrum.
- Zet geen voorwerpen met een vloeistof erin, zoals een vaas, bloempot of fles, boven op het product.
 - Zet het product uit en maak het netsnoer los als er water of vreemde substanties in het product komen. Neem vervolgens contact op met een Samsung-servicecentrum.

Let op

- Wanneer er langere tijd een statisch beeld op het scherm wordt weergegeven, kan het beeld op het scherm inbranden of kunnen er pixels beschadigd raken.
 - Activeer de energiespaarstand of gebruik een schermbeveiliging met een bewegend beeld als u het product gedurende langere tijd niet gebruikt.
- Trek de stekker uit het stopcontact als u van plan bent het product lang niet te gebruiken (tijdens een vakantie bijvoorbeeld).
 - Een teveel aan stof kan in combinatie met warmte een elektrische schok of een stroomlek veroorzaken.
- Gebruik het product op de aanbevolen resolutie en frequentie.
 - Uw ogen kunnen vermoeid raken.
- Houd het product niet op zijn kop en verplaats het product niet aan de voet alleen.
 - Het product kan omvallen, schade oplopen en/of letsel veroorzaken.
- Te lang van te dichtbij naar het scherm kijken kan slecht zijn voor de ogen.
- Gebruik geen luchtbevochtiger of waterkoker in de buurt van het product.
- Laat uw ogen minstens vijf minuten rusten of kijk naar voorwerpen op afstand na elk uur dat u de monitor hebt gebruikt.
- Het product wordt na verloop van tijd warm. Raak het beeldscherm niet aan wanneer het product al geruime tijd is ingeschakeld.
- Houd kleine onderdelen buiten bereik van kinderen.
- Wees voorzichtig bij het aanpassen van de hoek of hoogte van het product.
 - U kunt uw handen of vingers knellen en u pijn doen.
 - Als u het product te scheef zet, kan het vallen en letsel veroorzaken.
- Zet geen zware voorwerpen op het product.
 - Het product kan defect raken of er kan lichamelijk letsel ontstaan.
- Zet bij het gebruik van een koptelefoon het volume niet te hard.
 - Dit kan uw gehoor beschadigen.

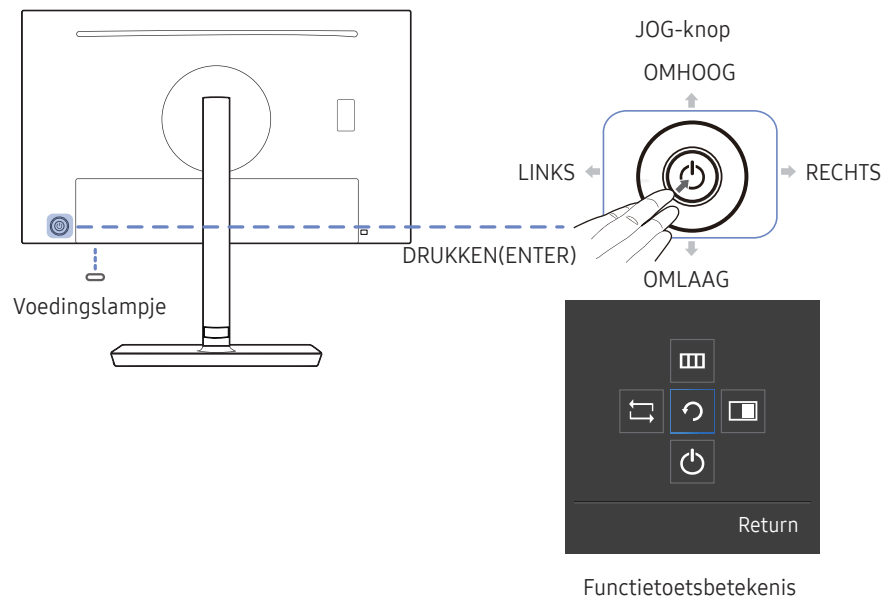
Hoofdstuk 02

Vorbereidingen

Onderdelen

Configuratiescherm

De kleur en vorm van de onderdelen kan afwijken van de afbeelding. De specificaties kunnen zonder voorafgaande kennisgeving worden gewijzigd ter verbetering van de kwaliteit.



Pictogrammen	Omschrijving
JOG-knop	Draaibare knop waarmee u kunt navigeren. De JOG-knop bevindt zich links aan de achterzijde van het product. U kunt de knop gebruiken om te bevestigen (Enter) of om omhoog, omlaag, naar links of naar rechts te bewegen.
Voedingslampje	Dit LED-lampje geeft een indicatie van de vermogenstatus en werkt als <ul style="list-style-type: none">Ingeschakeld (Aan/uit-knop): UitEnergiebesparingsmodus: KnipperendUitgeschakeld (Aan/uit-knop): Aan Het gebruik van het aan/uit-lampje kan worden gewisseld door een wijziging door te voeren in het menu. (System → Power LED On) Echte modellen hebben mogelijk deze functie niet vanwege verschillen in functionaliteit.
Functietoetsbetekenis	Druk op de JOG-knop wanneer het scherm is ingeschakeld. De functietoetsbetekenis wordt weergegeven. Druk opnieuw op de desbetreffende richtingsknop als u het schermmenu wilt openen wanneer de gids wordt weergegeven. De functietoetsbetekenis kan per functie of productmodel verschillen. Kijk op het product zelf.

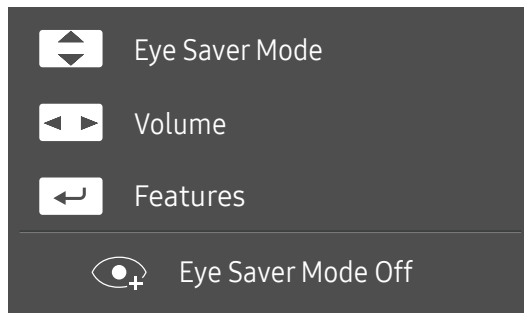
Directe-toetsbetekenis



— Het hieronder getoonde scherm met sneltoetsen (OSD-menu/schermmenu) wordt alleen weergegeven wanneer het scherm wordt ingeschakeld, de computerresolutie wordt gewijzigd of een andere invoerbron wordt geselecteerd.

— De pagina met functieknoppen geeft weer of **Eye Saver Mode** is ingeschakeld.

 : On

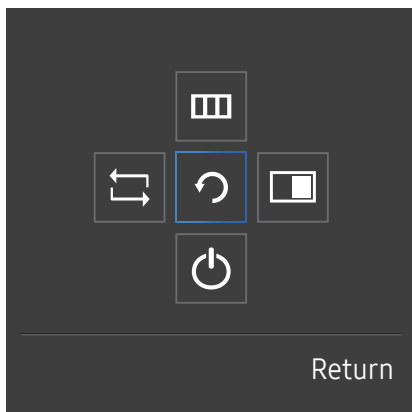
 : Off



-  : **Brightness, Contrast, Eye Saver Mode** aanpassen.
-  : **Volume** aanpassen.
-  : functietoetsbetekenis weergeven.









Functietoetsbetekenis

— Druk op de JOG-knop om de betekenis van de functietoetsen weer te geven en naar het hoofdmenu te gaan of andere functies te gebruiken. U kunt dit verlaten door opnieuw op de JOG-knop te drukken.



OMHOOG/OMLAAG/LINKS/RECHTS: hiermee gaat u naar het gewenste item. Wanneer de focus wordt verplaatst, wordt een beschrijving van het item weergegeven.

DRUKKEN(ENTER): het geselecteerde item wordt toegepast.

Pictogrammen	Omschrijving
	Selecteer  om het ingangssignaal te wijzigen door de JOG-knop te bewegen in het scherm Functietoetsbetekenis. Als het ingangssignaal is gewijzigd, wordt linksboven in het scherm een bericht weergegeven.
	Hiermee wordt  geselecteerd door de JOG-knop te bewegen in het scherm Functietoetsbetekenis. Het OSD-schermmenu van de beeldschermfunctie wordt weergegeven. OSD-vergrendeling: behoud van de huidige instellingen of blokkering van het OSD-menu om onbedoelde aanpassing van instellingen te voorkomen. In-/uitschakelen: als u de OSD-weergave wilt vergrendelen/ontgrendelen, drukt u 10 seconden op de knop LINKS wanneer het hoofdmenu wordt weergegeven. — Als de OSD-weergave is vergrendeld, kunt u Brightness en Contrast wel aanpassen. PIP/PBP is beschikbaar. Eye Saver Mode is beschikbaar. Information kan worden weergegeven.
	Hiermee wordt  geselecteerd door de JOG-knop te bewegen in het scherm Functietoetsbetekenis. Druk op de knop wanneer u instellingen voor de functie PIP/PBP wilt configureren.
	Hiermee wordt  geselecteerd om het beeldscherm uit te schakelen door de JOG-knop te bewegen in het scherm Functietoetsbetekenis.

— Op echte modellen kunnen de opties van de functietoetsbetekenis afwijken vanwege verschillen in functionaliteit.

Wanneer niets op het beeldscherm wordt weergegeven (bijvoorbeeld in de energiebesparende modus of niet-signaalmodus), kunnen 2 directe toetsen voor bron- en vermogenbeheer worden gebruikt, zoals hieronder wordt aangegeven.

JOG-knop	Energiebesparende modus of niet-signaalmodus
OMHOOG	Bronwijziging
omlaag	
Druk gedurende 2 seconden op Enter	Stroom wordt uitgeschakeld

Wanneer het hoofdmenu wordt weergegeven op het beeldscherm, kan de JOG-knop worden gebruikt als volgt.

JOG-knop	Actie
OMHOOG/OMLAAG	Beweeg de optie
	Verlaat het hoofdmenu.
LINKS	Sluit de Sublijst zonder de waarde op te slaan. Waarde vermindert in de schuifbalk.
RECHTS	Beweeg naar het volgende niveau. Waarde vermeerderd in de schuifbalk.
DRUKKEN(ENTER)	Beweeg naar het volgende niveau. Sla de waarde op en sluit de Sublijst.

De instellingen Brightness, Contrast en Eye Saver Mode wijzigen

U kunt **Brightness**, **Contrast** en **Eye Saver Mode** aanpassen door de JOG-knop omhoog of omlaag te bewegen als er geen OSD-menu wordt weergegeven.



— De weergegeven afbeelding kan verschillen van het model.

Eye Saver Mode

— Niet beschikbaar als **PIP/PBP Mode** is ingesteld op **On**.

Brightness

— Dit menu is niet beschikbaar wanneer **SAMSUNG MAGIC Bright** op **Dynamic Contrast** staat.

— Dit menu is niet beschikbaar wanneer **Eco Saving Plus** is ingeschakeld.

— Dit menu is niet beschikbaar wanneer **Eye Saver Mode** is ingeschakeld.

Contrast

— Dit menu is niet beschikbaar wanneer **SAMSUNG MAGIC Bright** op **Cinema** of **Dynamic Contrast** staat.

— Dit menu is niet beschikbaar wanneer **Game Mode** is ingeschakeld.

— Dit menu is niet beschikbaar wanneer **PIP/PBP Mode** op **On** staat en **Size** op  (PBP-modus).

De instelling Volume wijzigen

U kunt **Volume** aanpassen door de JOG-knop naar links of rechts te bewegen als er geen OSD-menu wordt weergegeven.



— De weergegeven afbeelding kan verschillen van het model.

— Als de audiokwaliteit van een aangesloten ingangsapparaat laag is, kan het voorkomen dat de Auto Mute-functie op het product het geluid dempt of een verhaakt geluid veroorzaakt wanneer u een hoofdtelefoon of luidsprekers gebruikt. Zet het ingaand geluid voor het ingangsapparaat op minstens 20% en regel het geluid met de volumeregelaar (JOG-knop LINKS/RECHTS) op het product.

— Wat is Auto Mute?

De functie dempt het geluid om het geluidseffect te verbeteren wanneer sprake is van geluidsruijs of bij een zwak ingangssignaal, meestal als gevolg van een probleem met het volume van een ingangsapparaat.

— Als u de functie **Mute** wilt activeren, gaat u naar het scherm **Volume** en beweegt u de focus omlaag met de JOG-knop. Als u de functie **Mute** wilt uitschakelen, gaat u naar het scherm **Volume** en verhoogt of verlaagt u **Volume**.

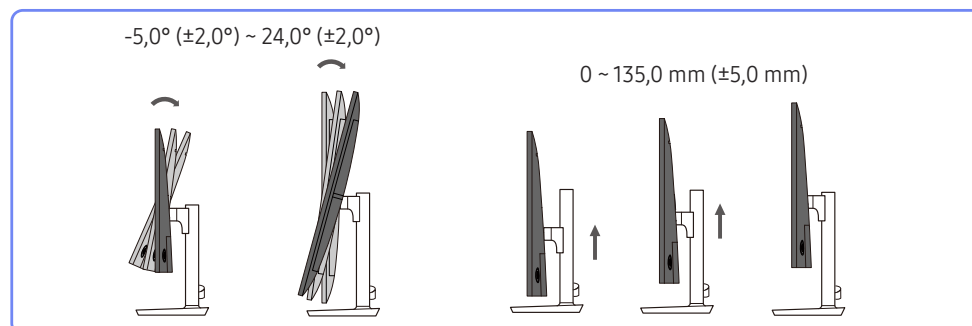
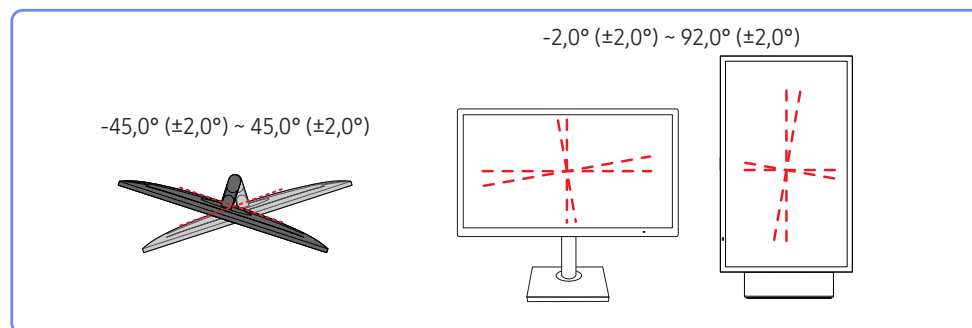
Achterkant

— De kleur en vorm van de onderdelen kan afwijken van de afbeelding. De specificaties kunnen zonder voorafgaande kennisgeving worden gewijzigd ter verbetering van de kwaliteit.

Poort	Omschrijving
<p>POWER IN</p> 	Sluit het netsnoer van uw monitor aan op de poort POWER IN aan de achterzijde van het product.
<p>DP OUT</p> 	Hiermee kunt u het apparaat op een ander product aansluiten met een DP-kabel.
<p>HDMI IN</p> 	Aansluiting voor de verbinding met een bronapparaat via een HDMI- of HDMI-DVI-kabel.
<p>DP IN</p> 	Hiermee kunt u het apparaat op een pc aansluiten met een DP-kabel.
	Hierop sluit u bronapparatuur aan die werkt met een USB Type-C-kabel. Compatibel met USB versie 3.0 en lager.
	Maak verbinding met een USB-apparaat.
	Hierop sluit u een apparaat aan dat geluid kan weergeven, zoals een hoofdtelefoon.

De kanteling en hoogte van het product aanpassen

— De kleur en vorm van de onderdelen kan afwijken van de afbeelding. De specificaties kunnen zonder voorafgaande kennisgeving worden gewijzigd ter verbetering van de kwaliteit.

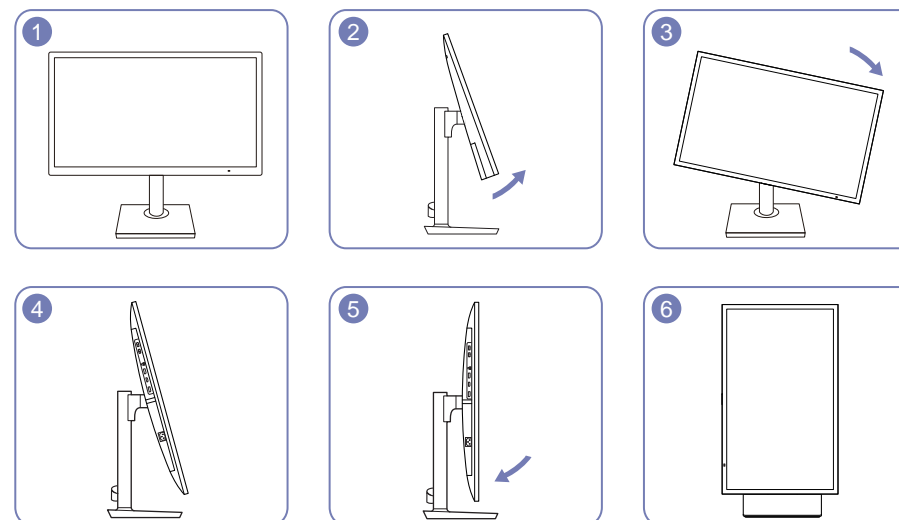


- U kunt de kanteling en hoogte van de monitor aanpassen.
- Pak het product in het midden bovenaan vast en pas de hoogte van het scherm voorzichtig aan.
- Wanneer u de hoogte van de standaard aanpast, hoort u mogelijk een geluid. Dit geluid ontstaat doordat de bal in de standaard glijdt wanneer de hoogte wordt aangepast. Dit is een normaal geluid, het product is niet defect.

Het beeldscherm draaien

— U kunt uw beeldscherm draaien zoals hieronder weergegeven.

— De kleur en vorm van de onderdelen kan afwijken van de afbeelding. De specificaties kunnen zonder voorafgaande kennisgeving worden gewijzigd ter verbetering van de kwaliteit.

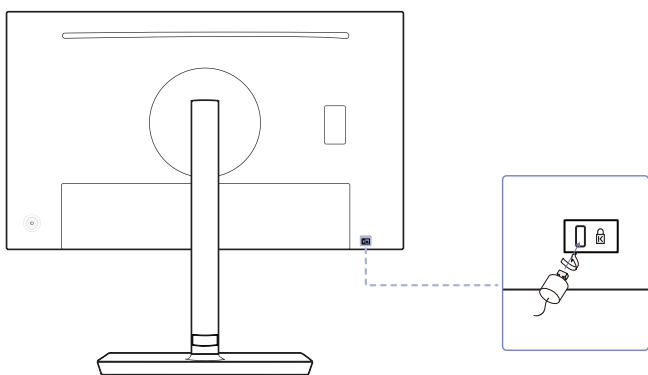


- Verstel het scherm in de richting van de pijl.
- Draai het scherm rechtsom tot het volledig verticaal ten opzichte van de ondergrond staat.
- U kunt het beeldscherm beschadigen wanneer u het draait zonder het te kantelen of wanneer u het linksom draait.

Antidiefstalslot

- Dankzij het antidiefstalslot kunt u het product veilig gebruiken, zelfs in openbare ruimten.
- De vorm van het slot en de vergrendelingsmethode zijn afhankelijk van de fabrikant. Raadpleeg de gebruikershandleiding bij het antidiefstalslot voor meer informatie.

Een antidiefstalapparaat vergrendelen:

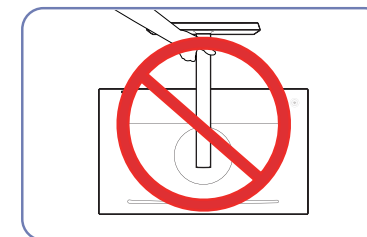


- 1 Bevestig de kabel van uw antidiefstalslot aan een zwaar object, bijvoorbeeld een bureau.
- 2 Steek een uiteinde van de kabel door de lus aan het andere eind.
- 3 Plaats het vergrendelingsapparaat in het antidiefstalslot aan de achterzijde van het product.
- 4 Sluit het slot.
 - Een antidiefstalslot kan afzonderlijk worden aangeschaft.
 - Raadpleeg de gebruikershandleiding bij het antidiefstalslot voor meer informatie.
 - Antidiefstalsloten zijn verkrijgbaar bij elektronicazaken of online.

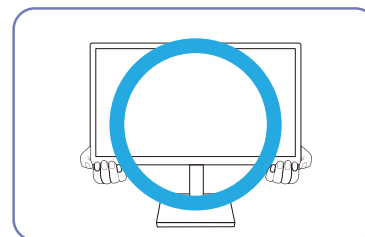
Voorzorgsmaatregelen voor het verplaatsen van de monitor



- Oefen geen rechtstreekse druk uit op het scherm.
- Houd het scherm niet vast wanneer u de monitor verplaatst.



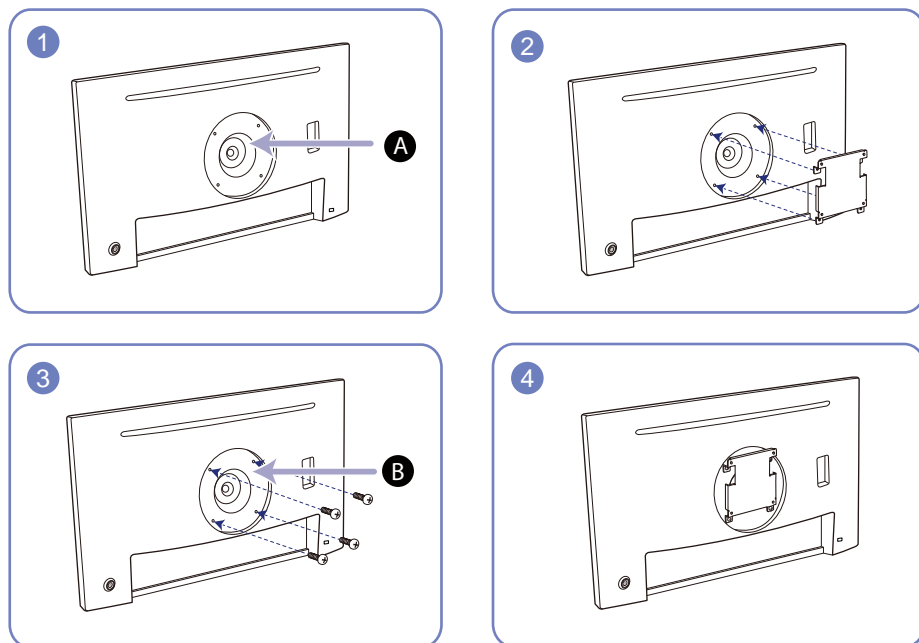
- Houd het product niet ondersteboven aan alleen de standaard.



- Houd de onderste hoeken of randen van de monitor vast wanneer u hem verplaatst.

Een wandmontageset of bureaustandaard installeren (S24H850QF* / S24H851QF*)

— Schakel het product uit en verwijder het netsnoer uit het stopcontact.



A Bevestig hier de wandmontageset of bureaustandaard

B Wandbeugel (optioneel)

Lijn de groeven uit en bevestig de schroeven op de beugel van het product losjes aan de overeenkomende onderdelen van de wandmontageset of bureaustandaard die u wilt aansluiten.

• Opmerkingen

- Als u een schroef gebruikt die langer is dan de standaardlengte, kunnen de interne onderdelen van het product beschadigd raken.
- De lengte van de benodigde schroeven voor wandmontage die niet voldoen aan de standaardspecificaties van VESA verschillen afhankelijk van de specificaties.
- Gebruik geen schroeven die niet aan de standaard VESA-normen voldoen. Gebruik geen buitensporige kracht bij het bevestigen van de wandmontageset of bureaustandaard. Het product kan beschadigd raken of vallen en persoonlijk letsel veroorzaken. Samsung kan niet aansprakelijk worden gesteld voor enige schade of letsel die wordt veroorzaakt door het gebruik van onjuiste schroeven of door het met buitensporige kracht bevestigen van de wandmontageset of bureaustandaard.
- Samsung is niet aansprakelijk voor enige schade aan het product of enig persoonlijk letsel door het gebruik van een andere dan de gespecificeerde wandmontageset of ten gevolge van de eigen installatie van de wandmontageset.
- Voor bevestiging van het product aan de wand kunt u een wandmontageset aanschaffen. Hiermee kan het product minimaal 10 cm van de muur wordt bevestigd.
- Gebruik een wandmontageset die voldoet aan de nationale normen.
- Als u de monitor aan de wand wilt monteren, moet u de voet losmaken van de monitor.

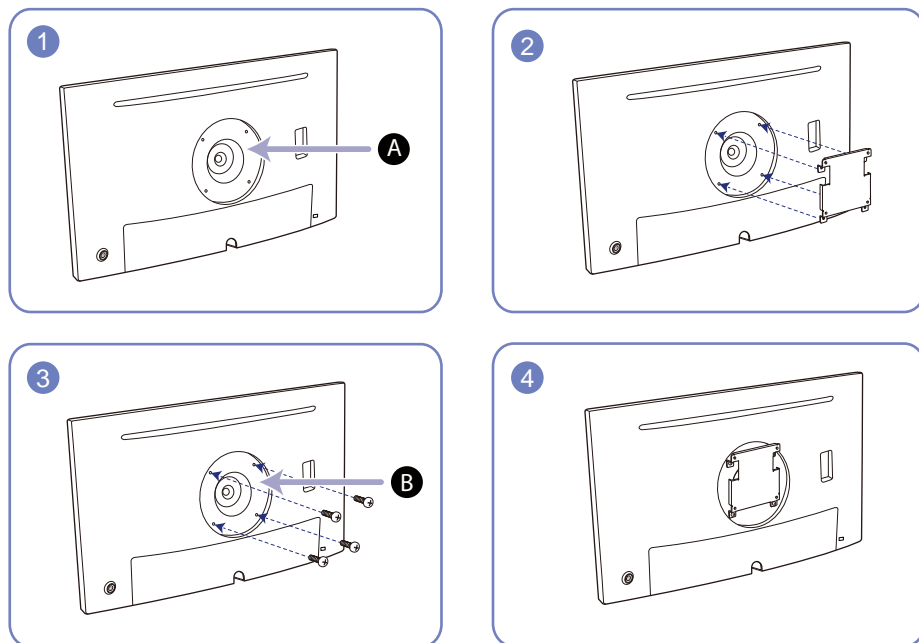
Eenheid: mm

Modelnaam	VESA-specificaties schroefgat (A * B) in millimeter	Standardschroef	Aantal
S24H850QF* / S24H851QF*	100,0 x 100,0	4,0 mm Φ , 0,7 hoogte * 10,0 mm lang	4x

— Installeer uw wandmontageset niet terwijl uw product aan staat. Dit kan leiden tot persoonlijke verwondingen als gevolg van een elektrische schok.

Een wandmontageset of bureaustandaard installeren (S27H850QF* / S27H851QF*)

— Schakel het product uit en verwijder het netsnoer uit het stopcontact.



A Bevestig hier de wandmontageset of bureaustandaard

B Wandbeugel (optioneel)

Lijn de groeven uit en bevestig de schroeven op de beugel van het product losjes aan de overeenkomende onderdelen van de wandmontageset of bureaustandaard die u wilt aansluiten.

- Opmerkingen
 - Als u een schroef gebruikt die langer is dan de standaardlengte, kunnen de interne onderdelen van het product beschadigd raken.
 - De lengte van de benodigde schroeven voor wandmontage die niet voldoen aan de standaardspecificaties van VESA verschillen afhankelijk van de specificaties.
 - Gebruik geen schroeven die niet aan de standaard VESA-normen voldoen. Gebruik geen buitensporige kracht bij het bevestigen van de wandmontageset of bureaustandaard. Het product kan beschadigd raken of vallen en persoonlijk letsel veroorzaken. Samsung kan niet aansprakelijk worden gesteld voor enige schade of letsel die wordt veroorzaakt door het gebruik van onjuiste schroeven of door het met buitensporige kracht bevestigen van de wandmontageset of bureaustandaard.
 - Samsung is niet aansprakelijk voor enige schade aan het product of enig persoonlijk letsel door het gebruik van een andere dan de gespecificeerde wandmontageset of ten gevolge van de eigen installatie van de wandmontageset.
 - Voor bevestiging van het product aan de wand kunt u een wandmontageset aanschaffen. Hiermee kan het product minimaal 10 cm van de muur wordt bevestigd.
 - Gebruik een wandmontageset die voldoet aan de nationale normen.
 - Als u de monitor aan de wand wilt monteren, moet u de voet losmaken van de monitor.

Eenheid: mm

Modelnaam	VESA-specificaties schroefgat (A * B) in millimeter	Standaardschroef	Aantal
S27H850QF* / S27H851QF*	100,0 x 100,0	4,0 mm Φ , 0,7 hoogte * 10,0 mm lang	4x

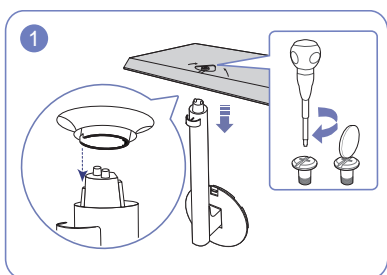
— Installeer uw wandmontageset niet terwijl uw product aan staat. Dit kan leiden tot persoonlijke verwondingen als gevolg van een elektrische schok.

Installatie

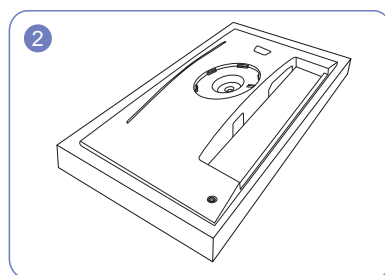
De standaard bevestigen (S24H850QF* / S24H851QF*)

— Voordat u het product gaat monteren, plaatst u het product op een plat en stabiel oppervlak met het scherm naar beneden.

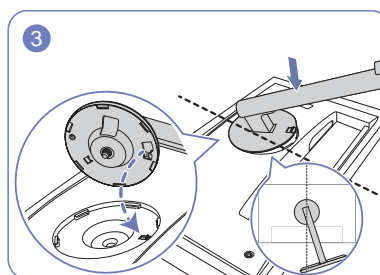
— De buitenkant kan afwijken, afhankelijk van het product.



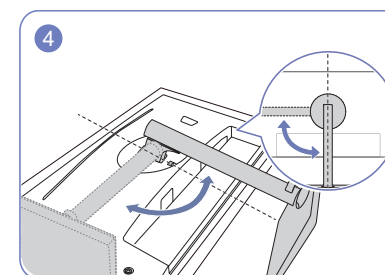
Steek de voetverbinding in de voet in de richting aangegeven in de afbeelding. Draai de verbindingsschroef onder in de voet helemaal zodat hij volledig vast zit.



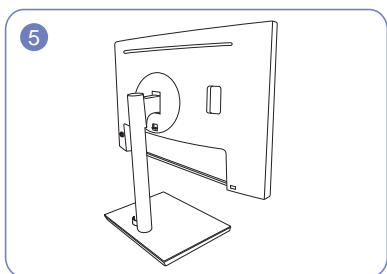
Plaats het beschermende piepschuim (kussen) dat in de doos is meegeleverd op de vloer en leg het product met de voorkant naar onderen op het piepschuim, zoals weergegeven in de afbeelding. Gebruik een dik kussen als u geen piepschuim hebt.



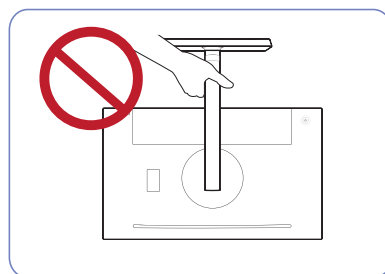
Plaats de voetverbinding op het beeldscherm, zoals aangegeven in de afbeelding. Wanneer u de voetverbinding plaatst, zorgt u dat de verhoogde knop op het beeldscherm in de groef van de voetverbinding past.



Draai de voetverbinding van het scherm 90° in wijzerzin zodat de voetverbinding van het scherm op zijn plaats zit.



De assemblage van de standaard is voltooid.

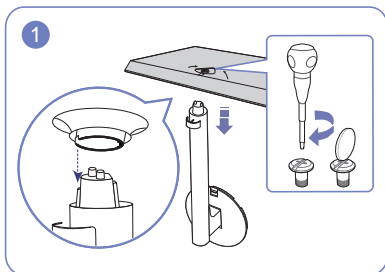


- **Let op**
Houd het product niet ondersteboven aan alleen de standaard.

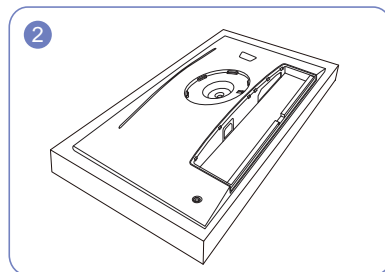
De standaard bevestigen (S27H850QF* / S27H851QF*)

— Voordat u het product gaat monteren, plaatst u het product op een plat en stabiel oppervlak met het scherm naar beneden.

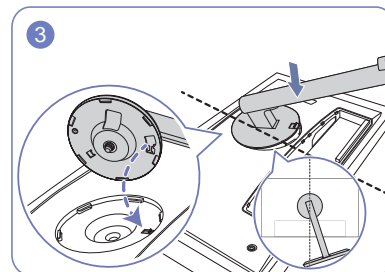
— De buitenkant kan afwijken, afhankelijk van het product.



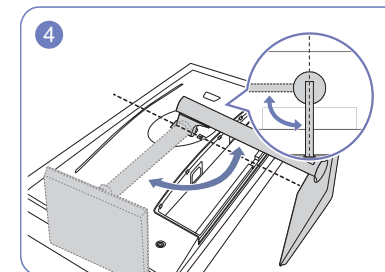
Steek de voetverbinding in de voet in de richting aangegeven in de afbeelding. Draai de verbindingsschroef onder in de voet helemaal zodat hij volledig vast zit.



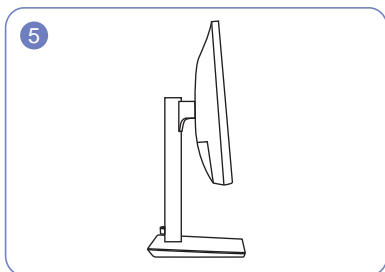
Plaats het beschermende piepschuim (kussen) dat in de doos is meegeleverd op de vloer en leg het product met de voorkant naar onderen op het piepschuim, zoals weergegeven in de afbeelding. Gebruik een dik kussen als u geen piepschuim hebt.



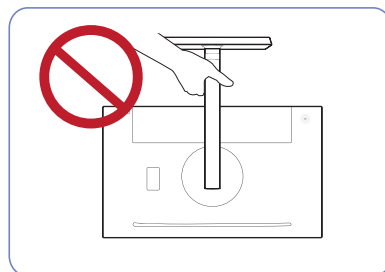
Plaats de voetverbinding op het beeldscherm, zoals aangegeven in de afbeelding. Wanneer u de voetverbinding plaatst, zorgt u dat de verhoogde knop op het beeldscherm in de groef van de voetverbinding past.



Draai de voetverbinding van het scherm 90° in wijzerzin zodat de voetverbinding van het scherm op zijn plaats zit.



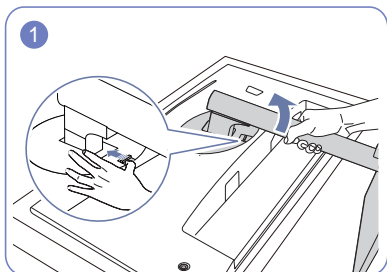
De assemblage van de standaard is voltooid.



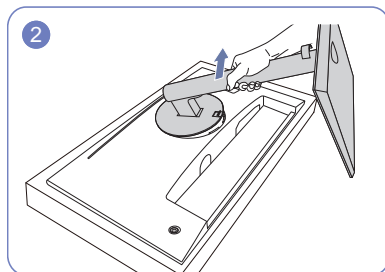
- **Let op**
Houd het product niet ondersteboven aan alleen de standaard.

De voet verwijderen (S24H850QF* / S24H851QF*)

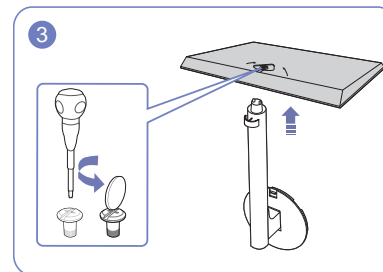
- Voordat u de standaard van de monitor verwijdert, moet u de monitor op een vlak en stabiel oppervlak plaatsen met het scherm omlaag gericht.
- De buitenkant kan afwijken, afhankelijk van het product.



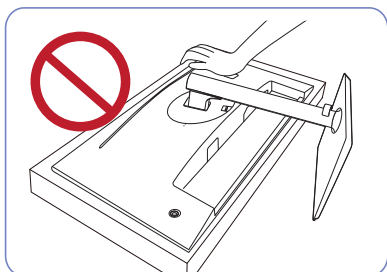
Plaats het product op een schone en platte ondergrond, zoals aangegeven in de afbeelding. Duw de toets omhoog en houd ze ingedrukt. Draai de voetverbinding van het scherm 10° in tegenwijzerzin.



Til de voetverbinding op in de richting van de pijl om deze los te koppelen van het beeldscherm.

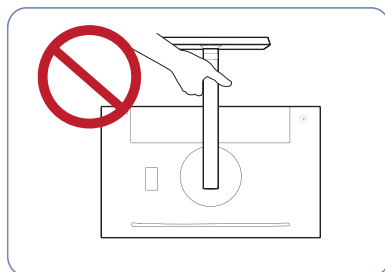


Draai de verbindingsschroef onderaan de voet van de standaard los en trek de voetverbinding in de richting van de pijl los van de voet, zoals aangegeven in de afbeelding.



- Let op

Duw de monitor niet omlaag. Het risico bestaat dat u de monitor beschadigt.

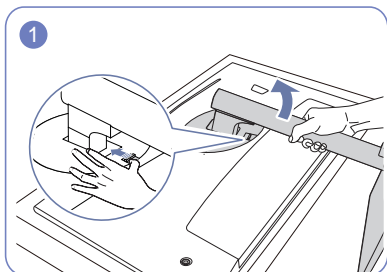


- Let op

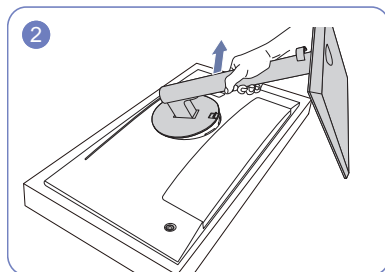
Houd het product niet ondersteboven aan alleen de standaard.

De voet verwijderen (S27H850QF* / S27H851QF*)

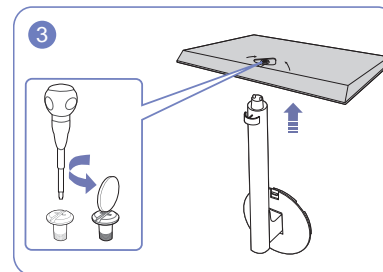
- Voordat u de standaard van de monitor verwijdert, moet u de monitor op een vlak en stabiel oppervlak plaatsen met het scherm omlaag gericht.
- De buitenkant kan afwijken, afhankelijk van het product.



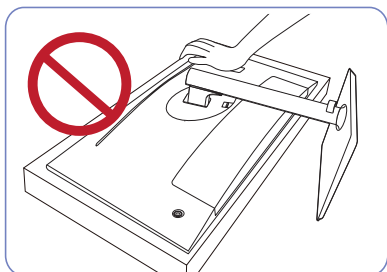
Plaats het product op een schone en platte ondergrond, zoals aangegeven in de afbeelding. Duw de toets omhoog en houd ze ingedrukt. Draai de voetverbinding van het scherm 10° in tegenwijzerzin.



Til de voetverbinding op in de richting van de pijl om deze los te koppelen van het beeldscherm.

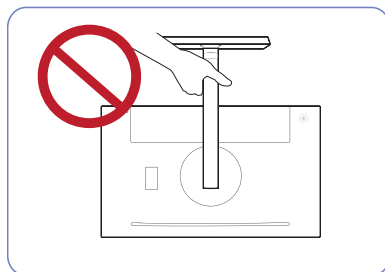


Draai de verbindingsschroef onderaan de voet van de standaard los en trek de voetverbinding in de richting van de pijl los van de voet, zoals aangegeven in de afbeelding.



- Let op

Duw de monitor niet omlaag. Het risico bestaat dat u de monitor beschadigt.



- Let op

Houd het product niet ondersteboven aan alleen de standaard.

Hoofdstuk 03

Een bronapparaat aansluiten en gebruiken

Neem het volgende goed door voordat u de monitor installeert.

- 1 Controleer de vormen van beide uiteinden van de kabel die bij de monitor zijn meegeleverd en controleer de vormen en posities van de overeenstemmende poorten op de monitor en externe apparaten.
- 2 Voordat u signaalkabels aansluit, moet u de stekkers voor de monitor en externe apparaten uit het stopcontact halen om schade aan het apparaat door kortsluiting of overbelasting te voorkomen.
- 3 Nadat alle signaalkabels zijn aangesloten, steekt u de stekkers voor de monitor en externe apparaten in het stopcontact.
- 4 Neem voordat u de geïnstalleerde monitor gebruikt de gebruikershandleiding grondig door om vertrouwd te raken met de functies van de monitor, voorzorgsmaatregelen en het correcte gebruik.

Een computer aansluiten en gebruiken

Selecteer een verbindingmethode die geschikt is voor uw computer.

- De aansluitingen kunnen per product verschillen.
- De aanwezige poorten kunnen afwijken, afhankelijk van het product.

Aansluiten met een HDMI-kabel




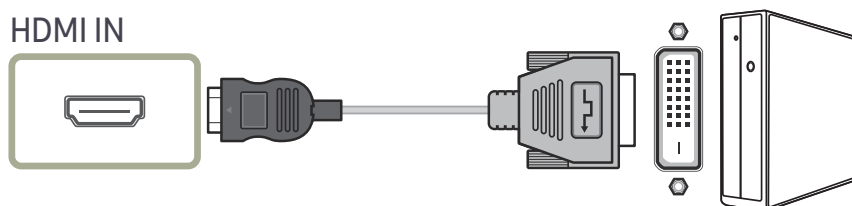
Zorg ervoor dat de stekkers voor de monitor en externe apparaten, zoals computers en set-top-boxen, niet in het stopcontact zitten.



- Als u 2560 x 1440 bij 60 Hz wilt weergeven, gebruik een HDMI-kabel die 2560 x 1440 bij 60 Hz ondersteunt. Zorg ervoor dat de grafische kaart van de HDMI-bron 2560 x 1440 bij 60 Hz.
- Wanneer u een HDMI-kabel aansluit, dient u de kabel te gebruiken die werd meegeleverd met de componenten van de monitor. De beeldkwaliteit kan minder worden als u een andere HDMI-kabel gebruikt dan de door Samsung meegeleverde kabel.


Een verbinding tot stand brengen met een HDMI-DVI-kabel

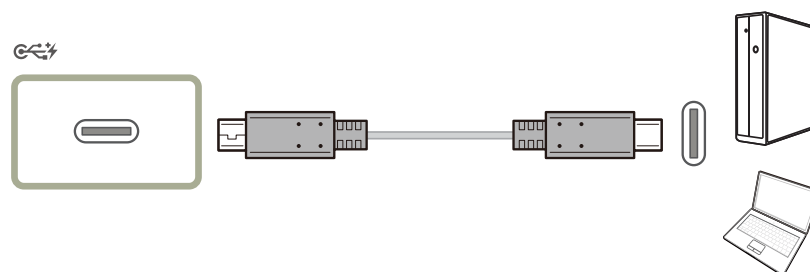
 Zorg ervoor dat de stekkers voor de monitor en externe apparaten, zoals computers en set-top-boxen, niet in het stopcontact zitten.



- De audiofunctie wordt niet ondersteund als het bronapparaat met de HDMI-DVI-kabel is aangesloten.
- De optimale resolutie is mogelijk niet beschikbaar met een HDMI-DVI-kabel.

Verbinding met de USB Type-C kabel

 Zorg ervoor dat de stekkers voor de monitor en externe apparaten, zoals computers en set-top-boxen, niet in het stopcontact zitten.




- Wanneer een apparaat signalen naar de monitor uitvoert met behulp van een USB Type-C-kabel en het scherm niet normaal wordt weergegeven, wijzig dan de uitvoermodus van DP UIT (wissel de uitvoermodus tussen USB Type-C:MST en USB Type-C:SST).

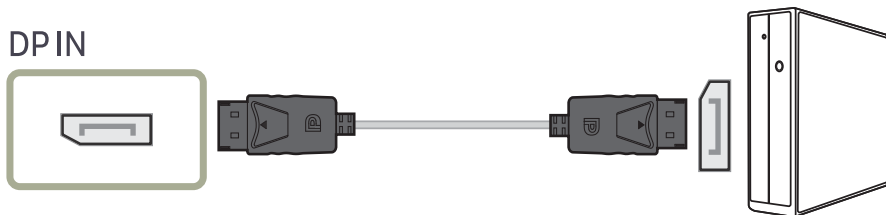
Volgens de specificatie van USB Power Delivery 2.0 kan ons product uw notebook opladen wanneer u het op ons product aansluit met een USB Type-C-kabel.

- Een maximaal oplaadvermogen van 45 W is ondersteund. De oplaadsnelheid kan verschillen, afhankelijk van het notebook dat op ons product is aangesloten.
- Omdat in de handel verkrijgbare notebooks met een USB Type-C-poort heel verschillend zijn, kunnen we niet garanderen dat ons product alle soorten notebooks met een USB Type-C-poort kan opladen.
- Zorg ervoor dat de USB Type-C-kabel overeenstemt met de USB PD-specificatie. Anders kunt u uw apparaten beschadigen. Een kabel van het merk Samsung wordt aanbevolen.

Verbinding maken via de DP-kabel

 Zorg ervoor dat de stekkers voor de monitor en externe apparaten, zoals computers en set-top-boxen, niet in het stopcontact zitten.

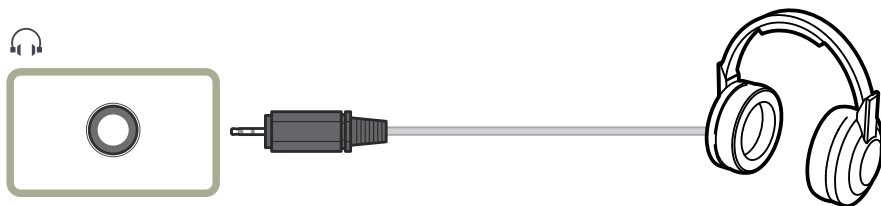
DP IN



— Als u 2560 x 1440 bij 60 Hz wilt weergeven, gebruik dan een DP-kabel die 2560 x 1440 bij 60 Hz ondersteunt. Zorg ervoor dat de grafische kaart van de DP-bron 2560 x 1440 bij 60 Hz.

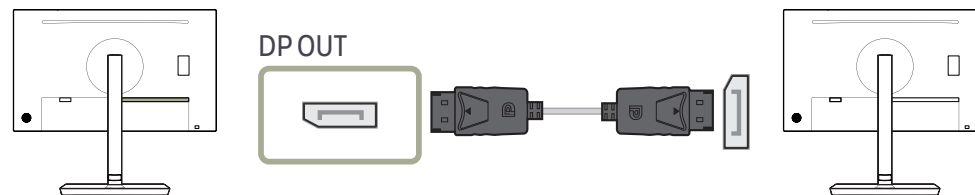
— Een DP-kabel van minder dan 1,5 m lang wordt aanbevolen. Gebruik van een kabel die langer is dan 1,5 m kan de beeldkwaliteit beïnvloeden.

Aansluiten op hoofdtelefoon



Een externe monitor aansluiten

Aansluiten met een DP-kabel

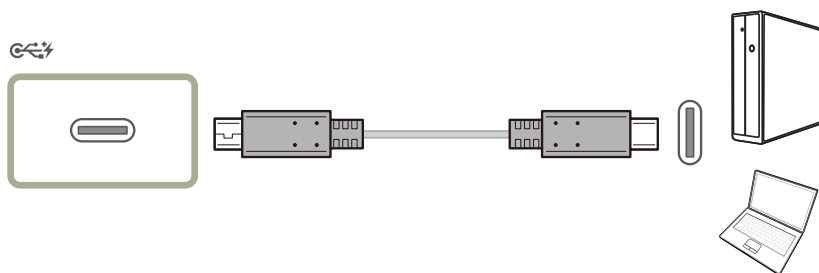


Het product op de computer aansluiten als USB-hub

Het product aansluiten op een computer

— U kunt het product gebruiken als hub door het product via een USB Type-C kabel aan te sluiten op een computer. U kunt een apparaat rechtstreeks aansluiten op het product en het apparaat gebruiken via het product, zonder dat u het apparaat hoeft aan te sluiten op een computer.

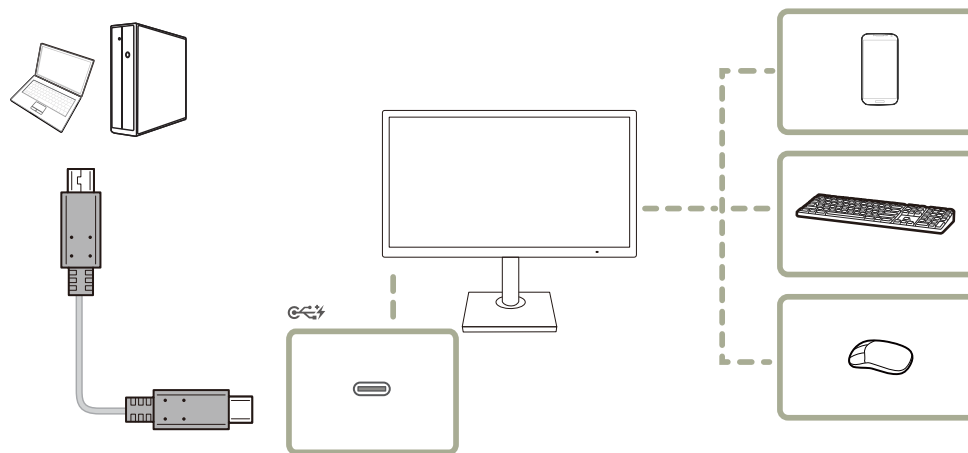
Om het product als een USB-hub te gebruiken, sluit u het via een USB Type-C kabel aan op een computer.



Het product gebruiken als USB-hub

Wanneer u het product gebruikt als hub, kunt u diverse bronapparaten tegelijk op het product aansluiten en gebruiken.

Een computer kan niet op meerdere bronnen tegelijk aangesloten zijn, aangezien het aantal in- en uitgangen beperkt is. De hubfunctie van het product maakt het u extra gemakkelijk. U sluit meerdere bronapparaten aan op de USB-poorten van het product in plaats van op de computer.



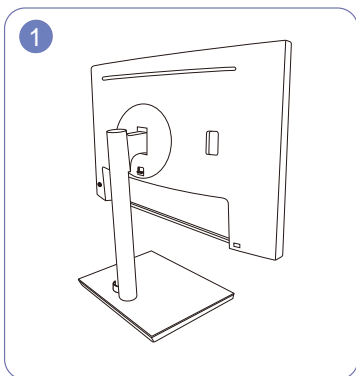
Als er meerdere bronnen op de computer zijn aangesloten, kunnen al die kabels rond de computer er rommelig uitzien. U voorkomt dit probleem door de apparaten rechtstreeks aan te sluiten op het product.

Sluit mobiele apparatuur, zoals een mp3-speler of smartphone, op het product aan wanneer het is verbonden met een computer. Zo kunt u het apparaat gebruiken vanaf de computer of de batterij van het apparaat opladen.

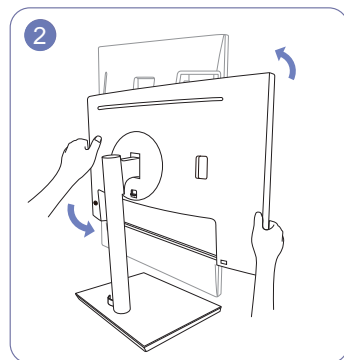
- De lees-/schrijfsnelheid is afhankelijk van het aangesloten USB-apparaat en uw computer.
- Het product biedt geen ondersteuning voor het afspelen van media. Als u een bestand op het USB-apparaat wilt afspelen, sluit u het product als een hub aan op uw computer en speelt u het bestand op uw computer af.
- Bij eventuele USB-problemen die worden veroorzaakt door het besturingssysteem, stuurprogramma's of software neemt u contact op met de relevante leveranciers.
- Omdat er veel verschillende USB-apparaten op de markt zijn, kunnen we niet garanderen dat onze producten werken met alle USB-apparaten.

-
- Een externe harde schijf voor massaopslag moet ook op een stroombron worden aangesloten.
 - De batterij kan in de energiebesparingsmodus worden opgeladen maar niet als het product is uitgeschakeld.
 - Het USB-apparaat kan niet worden opgeladen als de stekker van het netsnoer niet in het stopcontact zit.
 - Het USB-apparaat moet apart worden gekocht.

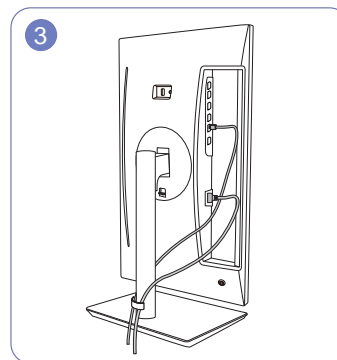
De aangesloten kabels netjes leiden (S24H850QF* / S24H851QF*)



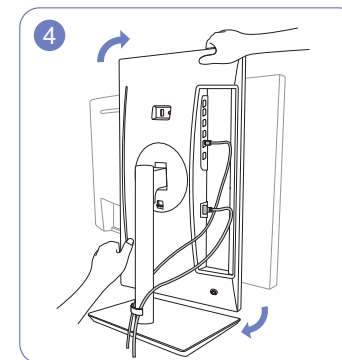
De assemblage van de standaard is voltooid.



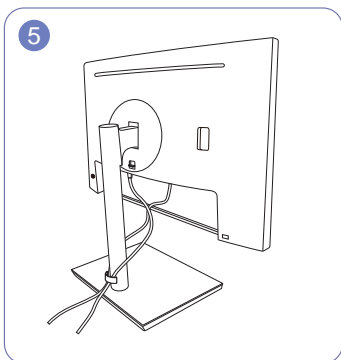
Draai de machine in de hoogste verticale positie.



Sluit de kabels aan op de juiste poorten en leid de twee kabels vervolgens door beide zijden van de DEKSEL-STANDAARDKABEL, zoals weergegeven in de afbeelding.

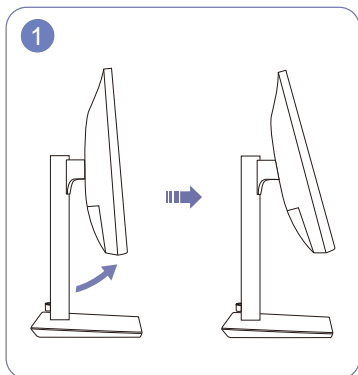


Draai de machine in de horizontale positie.

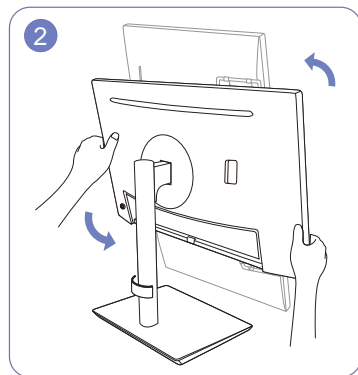


De montage is voltooid.

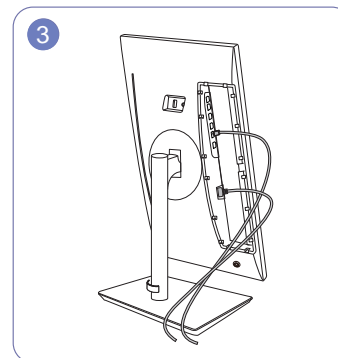
De aangesloten kabels netjes leiden (S27H850QF* / S27H851QF*)



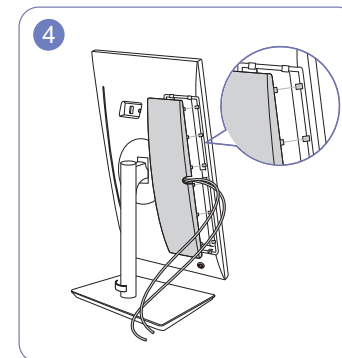
Kantel het beeldscherm, zoals aangegeven in de afbeelding.



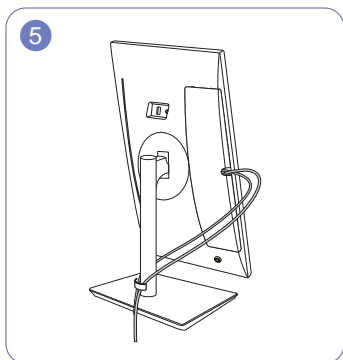
Draai de machine in de hoogste verticale positie.



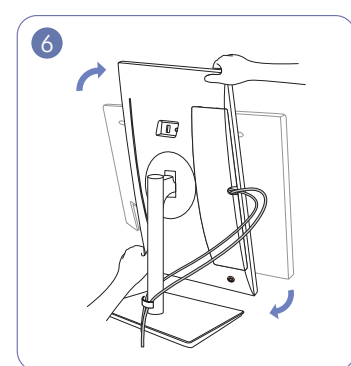
Sluit de bijbehorende kabels aan.



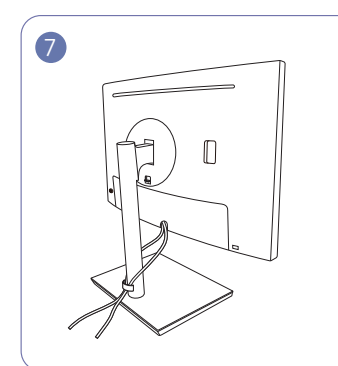
Voer de kabels door de groef op het DEKSEL-ACHTER en bevestig vervolgens het DEKSEL-ACHTER-ONDER. Wanneer u het DEKSEL-ACHTER-ONDER bevestigt, plaats dan eerst de zes ribbels van het DEKSEL-ACHTER-ONDER op de gaten onderin het DEKSEL-ACHTER.



Leid de twee kabels door beide zijden van de DEKSEL-STANDAARDKABEL.

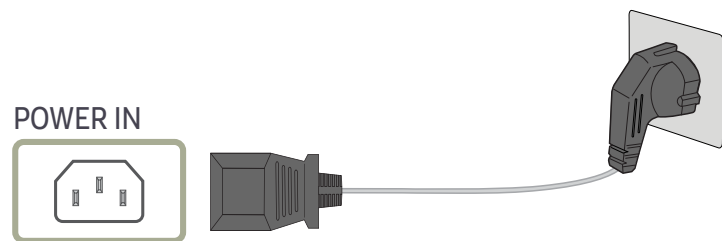


Draai de machine in de horizontale positie.



De montage is voltooid.

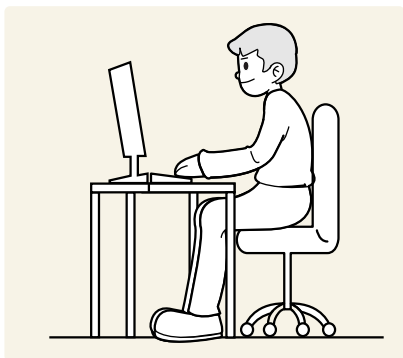
De voedingskabel aansluiten



Als u het product wilt gebruiken, sluit u het netsnoer aan op een stopcontact en op de voedingsaansluiting **POWER IN** op het product.

— De invoerspanning wordt automatisch omgeschakeld.

De juiste houding bij het gebruik van het product



Gebruik het product in de juiste houding:

- Houd uw rug recht.
- Houd een afstand van 45 tot 50 cm aan tussen uw ogen en het scherm. Kijk licht omlaag naar het scherm.
- Houd uw ogen recht voor het scherm.
- Pas de hoek van het product zo aan dat er geen licht op het scherm wordt gereflecteerd.
- Houd uw onderarmen in een rechte hoek ten opzichte van uw bovenarmen en houd uw polsen recht.
- Houd uw ellebogen in een rechte hoek.
- Pas de hoogte van het product aan, zodat u uw knieën in een hoek van minstens 90 graden gebogen kunt houden, met uw hielen plat op de grond en uw armen lager dan uw hart.
- Doe de oog oefeningen of knipper regelmatig zodat geen oogvermoeidheid optreedt.

Het stuurprogramma installeren

- U kunt de optimale resolutie en frequentie voor dit product instellen door de bijbehorende stuurprogramma's voor dit product te installeren.
- U kunt de meest recente versie van het stuurprogramma voor het product downloaden van de website van Samsung Electronics op <http://www.samsung.com>.

Optimale resolutie instellen

Als u het product voor de eerste keer na aanschaf aanzet, wordt een bericht over het instellen van de optimale resolutie weergegeven.

Selecteer een taal op het product en zet de resolutie op de pc op de optimale instelling.

- Als u niet de optimale resolutie selecteert, wordt het bericht gedurende een bepaalde tijd maximaal driemaal weergegeven, ook als u het product uit- en weer aanzet.
- De optimale resolutie kan ook worden geselecteerd in het Configuratiescherm op uw computer.

Hoofdstuk 04

Het scherm instellen

Configureer de scherminstellingen, zoals de helderheid.

Van elke functie wordt een gedetailleerde beschrijving gegeven. Zie uw product voor details.

— Welke functies beschikbaar zijn, kan per productmodel verschillen. De kleur en vorm van de onderdelen kan afwijken van de afbeelding. De specificaties kunnen zonder voorafgaande kennisgeving worden gewijzigd ter verbetering van de kwaliteit.

SAMSUNG MAGIC Bright

Dit menu maakt een optimale beeldkwaliteit mogelijk voor de omgeving waarin het product wordt gebruikt.

— Dit menu is niet beschikbaar wanneer **Smart ECO Saving** is ingeschakeld.

— Dit menu is niet beschikbaar wanneer **Game Mode** is ingeschakeld.

— Dit menu is niet beschikbaar wanneer **Eye Saver Mode** is ingeschakeld.

— Niet beschikbaar als **PIP/PBP Mode** is ingesteld op **On**.

U kunt de helderheid aanpassen aan uw voorkeuren.

In de modus **PC**

- **Custom:** Pas het contrast en de helderheid naar wens aan.
- **Standard:** Hiermee krijgt u een beeldkwaliteit die geschikt is voor het bewerken van documenten of het gebruik van internet.
- **Cinema:** Hiermee worden de helderheid en scherpte aangepast voor een optimale weergave van video en dvd's.
- **Dynamic Contrast:** Hiermee krijgt u een evenwichtige helderheid door automatische aanpassing van het contrast.

In de modus **AV**

Wanneer de externe invoer is aangesloten via HDMI/DP/USB Type-C en de **PC/AV Mode** is ingesteld op **AV**, heeft **SAMSUNG MAGIC Bright** vier instellingen voor kleurtemperatuur (**Dynamic**, **Standard**, **Movie** en **Custom**). U kunt de modus **Dynamic**, **Standard**, **Movie** of **Custom** activeren. U kunt **Custom** selecteren om uw gepersonaliseerde beeldinstellingen automatisch opnieuw op te roepen.

- **Dynamic:** Selecteer deze modus om een scherper beeld te verkrijgen dan in de **Standard** modus.
- **Standard:** Selecteer deze modus ingeval de achtergrond licht is. Dit levert tevens een scherper beeld op.
- **Movie:** Selecteer deze modus ingeval de achtergrond donker is. Dit is energiebesparend en is prettiger voor de ogen.
- **Custom:** Selecteer deze modus als u het beeld aan eigen wens wilt aanpassen.

Brightness

Hiermee kunt u de algemene helderheid van het beeld aanpassen. (Bereik: 0~100)


Een hogere waarde resulteert in een helderder beeld.

- Dit menu is niet beschikbaar wanneer **SAMSUNG MAGICBright** op **Dynamic Contrast** staat.
- Dit menu is niet beschikbaar wanneer **Smart ECO Saving** is ingeschakeld.
- Dit menu is niet beschikbaar wanneer **Eye Saver Mode** is ingeschakeld.

Contrast

Hiermee past u het contrast tussen de objecten en de achtergrond aan. (Bereik: 0~100)

Een hogere waarde resulteert in een groter contrast, zodat het object helderder wordt weergegeven.

- Deze optie is niet beschikbaar wanneer **SAMSUNG MAGICBright** op **Cinema** of **Dynamic Contrast** staat.
- Dit menu is niet beschikbaar wanneer **Game Mode** is ingeschakeld.
- Dit menu is niet beschikbaar wanneer **PIP/PBP Mode** op **On** staat en **Size** op  (PBP-modus).

Sharpness

Hiermee maakt u de randen van objecten scherper of vager. (Bereik: 0~100)

Een hogere waarde resulteert in scherpere contouren.

- Deze optie is niet beschikbaar wanneer **SAMSUNG MAGICBright** op **Cinema** of **Dynamic Contrast** staat.
- Dit menu is niet beschikbaar wanneer **SAMSUNG MAGICUpscale** op **Mode1** of **Mode2** staat.
- Dit menu is niet beschikbaar wanneer **Game Mode** is ingeschakeld.
- Niet beschikbaar als **PIP/PBP Mode** is ingesteld op **On**.

Color

Hiermee wijzigt u de tint van het scherm.

- Dit menu is niet beschikbaar wanneer **SAMSUNG MAGICBright** op **Cinema** of **Dynamic Contrast** staat.
- Dit menu is niet beschikbaar wanneer **Game Mode** is ingeschakeld.
- Dit menu is niet beschikbaar wanneer **Eye Saver Mode** is ingeschakeld.
- Niet beschikbaar als **PIP/PBP Mode** is ingesteld op **On**.

- **Red:** hiermee kunt u de verzadiging van de kleur rood aanpassen. Hoe dichterbij 100, hoe groter de intensiteit van de kleur.
- **Green:** hiermee kunt u de verzadiging van de kleur groen aanpassen. Hoe dichterbij 100, hoe groter de intensiteit van de kleur.
- **Blue:** hiermee kunt u de verzadiging van de kleur blauw aanpassen. Hoe dichterbij 100, hoe groter de intensiteit van de kleur.
- **Color Tone:** Hiermee kunt u een tint selecteren die past bij de omstandigheden.
 - **Cool 2:** Hiermee stelt u een koelere kleurtemperatuur in dan **Cool 1**.
 - **Cool 1:** Hiermee stelt u een koelere kleurtemperatuur in dan **Normal**.
 - **Normal:** Hiermee krijgt u de standaardkleuren.
 - **Warm 1:** Hiermee stelt u een warmere kleurtemperatuur in dan **Normal**.
 - **Warm 2:** Hiermee stelt u een warmere kleurtemperatuur in dan **Warm 1**.
 - **Custom:** Hiermee past u de tint aan.
- Wanneer de externe invoer is aangesloten via HDMI/DP/USB Type-C en de **PC/AV Mode** is ingesteld op **AV**, heeft **Color Tone** vier instellingen voor kleurtemperatuur (**Cool**, **Normal**, **Warm** en **Custom**).
- **Gamma:** hiermee kunt u het middenniveau van de luminantie aanpassen.
 - **Mode1 / Mode2 / Mode3**

SAMSUNG MAGIC Upscale

De functie **SAMSUNG MAGIC Upscale** kan voor meer details en een grotere levendigheid in het beeld zorgen.

Het resultaat van deze functie is duidelijker zichtbaar in beelden met een lage resolutie.

— Dit menu is niet beschikbaar wanneer **SAMSUNG MAGIC Bright** op **Cinema** of **Dynamic Contrast** staat.

— Dit menu is niet beschikbaar wanneer **Game Mode** is ingeschakeld.

— Niet beschikbaar als **PIP/PBP Mode** is ingesteld op **On**.

- **Off / Mode1 / Mode2**

— Vergeleken met **Mode1** is het effect van **Mode2** sterker.

HDMI Black Level

Al er een dvd-speler of settopbox via HDMI is aangesloten op het product, kan dit ten koste gaan van de beeldkwaliteit (verslechtering van het contrast/de kleur, het zwartniveau enzovoort), afhankelijk van het aangesloten bronapparaat. In dat geval kunt u **HDMI Black Level** gebruik om de beeldkwaliteit aan te passen.

In dat geval kunt u de beeldkwaliteit corrigeren met de functie **HDMI Black Level**.

— Deze functie is alleen beschikbaar in de modus **HDMI**.

— Niet beschikbaar als **PIP/PBP Mode** is ingesteld op **On**.

- **Normal**: Selecteer deze modus wanneer er geen verslechtering van de contrastverhouding optreedt.
- **Low**: Selecteer deze modus om het zwartniveau te reduceren en het witniveau te verhogen wanneer er geen verslechtering van de contrastverhouding optreedt.

— **HDMI Black Level** is mogelijk niet compatibel met bepaalde bronapparaten.

— De functie **HDMI Black Level** is alleen actief in bepaalde **AV**-resoluties, zoals 720P en 1080P.

Eye Saver Mode

Hiermee krijgt u een optimale beeldkwaliteit die rustgevend is voor de ogen.

TÜV Rheinland 'Low Blue Light Content' is een certificering voor producten die voldoen aan de eisen voor minder blauw licht. Wanneer **Eye Saver Mode** is ingesteld op **On**, wordt de hoeveelheid blauw licht met een golflengte van ongeveer 400 nm verlaagd, wat een optimale beeldkwaliteit biedt waarbij de ogen zich kunnen ontspannen. Er is nu minder blauw licht dan bij gebruik van de standaardinstellingen. Dit is getest door TÜV Rheinland en gecertificeerd, aangezien voldaan is aan de norm voor 'Low Blue Light Content' van TÜV Rheinland.

— Niet beschikbaar als **PIP/PBP Mode** is ingesteld op **On**.

Game Mode

De productscherminstellingen configureren voor de spelmodus.

Gebruik deze functie wanneer u spellen speelt op een computer of wanneer een spelconsole, zoals een PlayStation™ of Xbox™, is aangesloten.

— Dit menu is niet beschikbaar wanneer **Eye Saver Mode** is ingeschakeld.

— Dit menu is niet beschikbaar wanneer **Smart ECO Saving** is ingeschakeld.

— Wanneer de monitor wordt uitgeschakeld, in de energiebesparingsmodus overgaat of van invoerbron wisselt, schakelt **Game Mode** naar **Off**, zelfs wanneer de instelling **On** is gekozen.

— Als u **Game Mode** te allen tijde ingeschakeld wilt houden, selecteert u **Always On**.

— Niet beschikbaar als **PIP/PBP Mode** is ingesteld op **On**.

Response Time


Hiermee vergroot u de responstijd, waardoor bewegende beelden levendiger en natuurlijker lijken.

— Gebruik **Standard**-modus wanneer u geen video of spel speelt.

— Dit menu is niet beschikbaar wanneer **PIP/PBP Mode** op **On** staat en **Size** op   (PIP-modus).

Picture Size

De beeldgrootte wijzigen.

- Dit menu is niet beschikbaar wanneer **PIP/PBP Mode** op **On** staat en **Size** op  (PBP-modus).
- Deze optie is niet beschikbaar wanneer **FreeSync** is ingeschakeld.

In de modus **PC**

- **Auto**: Hiermee wordt het beeld weergegeven met de beeldverhouding van de gebruikte bron.
- **Wide**: Hiermee wordt het beeld schermvullend weergegeven, ongeacht de beeldverhouding van de gebruikte bron.

In de modus **AV**

- **4:3**: Hiermee wordt het beeld weergegeven met een beeldverhouding van 4:3. Geschikt voor video's en standaardmateriaal.
 - **16:9**: Hiermee wordt het beeld weergegeven met een beeldverhouding van 16:9.
 - **Screen Fit**: Hiermee wordt het beeld weergegeven met de oorspronkelijke beeldverhouding zonder dat er beeld wegvalt.
- De functie wordt mogelijk niet ondersteund, afhankelijk van de poorten die op het product aanwezig zijn.
 - De schermgrootte kan worden gewijzigd wanneer aan de volgende voorwaarden is voldaan.
 - Er is een digitaal uitvoerapparaat aangesloten met de HDMI/DP/USB Type-C-kabel.
 - Ingangssignaal is 480p, 576p, 720p of 1080p en de monitor kan dit normaal weergeven (niet elk model ondersteunt al deze signalen.).
 - Dit kan alleen worden ingesteld als de externe invoer is aangesloten via HDMI/DP/USB Type-C en **PC/AV Mode** is ingesteld op **AV**.

Screen Adjustment

- Dit menu is alleen beschikbaar wanneer **Picture Size** op **Screen Fit** staat in de modus **AV**.
Wanneer in de modus **AV** een 480P-, 576P-, 720P- of 1080P-ingangssignaal binnenkomt en de monitor dit normaal kan weergegeven, selecteer dan **Screen Fit** voor een aanpassing van de horizontale positie in stappen van 0-6.

H-Position en V-Position configureren

H-Position: Hiermee beweegt u het beeld naar links of rechts.

V-Position: Hiermee beweegt u het beeld omhoog of omlaag.

Hoofdstuk 05

De instellingen voor PIP/PBP configureren

Van elke functie wordt een gedetailleerde beschrijving gegeven. Zie uw product voor details.

- Welke functies beschikbaar zijn, kan per productmodel verschillen. De kleur en vorm van de onderdelen kan afwijken van de afbeelding. De specificaties kunnen zonder voorafgaande kennisgeving worden gewijzigd ter verbetering van de kwaliteit.

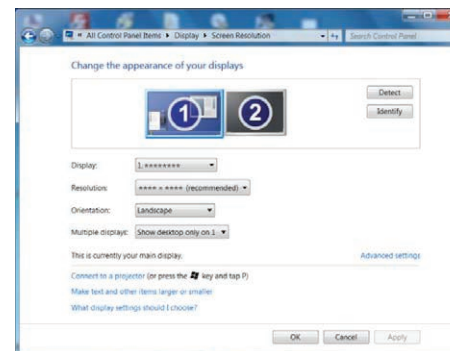
PIP/PBP Mode

U kunt de functie **PIP/PBP Mode** in- en uitschakelen.

Met de PIP-functie (Picture in Picture) wordt het scherm in tweeën gedeeld. Eén bronapparaat wordt weergegeven in het hoofdscherm, een ander bronapparaat wordt weergegeven in een apart venster binnen het andere beeld.

Met de PBP-functie (Picture by Picture) wordt het scherm in tweeën gedeeld en wordt uitvoer weergegeven van twee verschillende bronapparaten tegelijk aan de linker- en rechterkant van het scherm.




- **PIP/PBP**-modus is compatibel met Windows 7, Windows 8 en Windows 10.
- De **PIP/PBP**-functie is mogelijk niet beschikbaar, afhankelijk van de specificaties van de gebruikte videokaart. Als het scherm leeg is in de **PIP/PBP**-modus als de optimale resolutie is geselecteerd, gaat u naar Configuratiescherm → Beeldscherm → Schermresolutie en klikt u op **Detecteren** op de pc. (Instructies zijn gebaseerd op Windows 7.) Als het scherm leeg is terwijl de resolutie is ingesteld op de optimale resolutie, wijzigt u de resolutie in 1280 x 1024.
- Mogelijk flinkt het scherm kort of wordt het scherm pas na enige vertraging weergegeven wanneer u de functie **PIP/PBP** in- of uitschakelt of wanneer u de schermgrootte wijzigt met de functie **PIP/PBP** ingeschakeld. Dit verschijnsel doet zich vooral voor wanneer een pc en monitor zijn verbonden met twee of meer bronnen. Het heeft niets te maken met de werking van de monitor. Het probleem wordt in hoofdzaak veroorzaakt door een vertraging in de verzending van het videosignaal naar de monitor, afhankelijk van het prestatievermogen van de grafische kaart.



- Wanneer de functie **PIP/PBP** is ingeschakeld, kan de resolutie niet automatisch op de optimale resolutie worden ingesteld vanwege een compatibiliteitsprobleem tussen de grafische kaart en Windows. Stel **PIP/PBP Mode** in op **Off**. U kunt ook de monitor opnieuw starten en vervolgens de resolutie via de Windows-interface instellen op de optimale waarde.

Size

U kunt de grootte en beeldverhouding van het subscherm selecteren.

- : Selecteer het pictogram als u PBP-modus wilt gebruiken waar de optimale resolutie voor de linker- en rechterzijden van het scherm 1280 x 1440 (breedte x hoogte) bedraagt.
- : selecteer dit pictogram als u PIP wilt gebruiken met het subscherm ingesteld op een optimale resolutie van 720 x 480 (breedte x hoogte).
- : selecteer dit pictogram als u PIP wilt gebruiken met het subscherm ingesteld op een optimale resolutie van 1280 x 720 (breedte x hoogte).

Position

U hebt voor de positie van het subscherm keuze uit een aantal mogelijkheden.

- 

— Niet beschikbaar wanneer PBP is geselecteerd.

— Mogelijk flakkert het scherm als het ingangssignaal instabiel is.

Sound Source

U kunt instellen van welk scherm u het geluid wilt horen.

PIP-modus




PBP-modus




Source

U kunt voor elk scherm een bron selecteren.

PIP-modus (beschikbaar in de PIP-modus(Size /))

- De bron voor het hoofdscherm wordt gewijzigd.
- Met uitzondering van de nu gebruikte bron kunnen twee andere bronnen worden geselecteerd.
- Mogelijk flinkt het scherm als hetingangssignaal instabiel is.
- Wanneer de functietoetsbetekenis wordt weergegeven, beweegt u de JOG-knop naar LINKS om het pictogram  te selecteren en vervolgens drukt u op de JOG-knop. Het hoofdscherm wordt gewijzigd in de volgorde **HDMI** → **DisplayPort** → **USB Type-C**.

PBP-modus (beschikbaar in de PBP-modus(Size))

- De bron voor het hoofdscherm wordt gewijzigd.
- Mogelijk flinkt het scherm als hetingangssignaal instabiel is.
- Wanneer het linker- en rechterscherm hetzelfdeingangssignaal hebben, kan de opdracht niet worden uitgevoerd.
- Wanneer de functietoetsbetekenis wordt weergegeven, beweegt u de JOG-knop naar LINKS om het pictogram  te selecteren en vervolgens drukt u op de JOG-knop. Hetzelfde instelmenu voor de PBP-bron wordt weergegeven.

Picture Size

PIP-modus (beschikbaar in de PIP-modus(Size /))

U kunt het beeldformaat van het subscherm instellen.

In de modus **PC**

- **Auto:** Hiermee wordt het beeld weergegeven met de beeldverhouding van de gebruikte bron voor elk scherm.
- **Wide:** Hiermee wordt het beeld schermvullend weergegeven, ongeacht de beeldverhouding van de gebruikte bron voor elk scherm.

In de modus **AV**

- **4:3:** Hiermee wordt het beeld van het subscherm weergegeven met een beeldverhouding van 4:3. Geschikt voor video's en standaardmateriaal.
 - **16:9:** Hiermee wordt het beeld van het subscherm weergegeven met een beeldverhouding van 16:9.
 - **Screen Fit:** Hiermee wordt het beeld van het subscherm weergegeven met de oorspronkelijke beeldverhouding zonder dat er beeld wegvalt.
- De functie wordt mogelijk niet ondersteund, afhankelijk van de poorten die op het product aanwezig zijn.
 - De schermgrootte kan worden gewijzigd wanneer aan de volgende voorwaarden is voldaan.
 - Er is een digitaal uitvoerapparaat aangesloten met de HDMI/DP/USB Type-C-kabel.
 - Ingangssignaal is 480p, 576p, 720p of 1080p en de monitor kan dit normaal weergeven (niet elk model ondersteunt al deze signalen.).
 - Dit kan alleen worden ingesteld als de externe invoer is aangesloten via HDMI/DP/USB Type-C en **PC/AV Mode** is ingesteld op **AV**.

PBP-modus (beschikbaar in de PBP-modus(Size))

Picture Size voor elk van de gesplitste schermen instellen.

In de modus PC

- **Auto:** Hiermee wordt het beeld weergegeven met de beeldverhouding van de gebruikte bron voor elk scherm.
- **Wide:** Hiermee wordt het beeld schermvullend weergegeven, ongeacht de beeldverhouding van de gebruikte bron voor elk scherm.

In de modus AV

- **4:3:** Hiermee wordt het beeld van het subscherm weergegeven met een beeldverhouding van 4:3. Geschikt voor video's en standaardmateriaal.
- **16:9:** Hiermee wordt het beeld van het subscherm weergegeven met een beeldverhouding van 16:9.
- **Screen Fit:** Hiermee wordt het beeld van het subscherm weergegeven met de oorspronkelijke beeldverhouding zonder dat er beeld wegvalt.

— De functie wordt mogelijk niet ondersteund, afhankelijk van de poorten die op het product aanwezig zijn.

— De schermgrootte kan worden gewijzigd wanneer aan de volgende voorwaarden is voldaan.

— Er is een digitaal uitvoerapparaat aangesloten met de HDMI/DP/USB Type-C-kabel.

— Ingangssignaal is 480p, 576p, 720p of 1080p en de monitor kan dit normaal weergeven (niet elk model ondersteunt al deze signalen.).

— Dit kan alleen worden ingesteld als de externe invoer is aangesloten via HDMI/DP/USB Type-C en **PC/AV Mode** is ingesteld op **AV**.

Contrast

PIP-modus (beschikbaar in de PIP-modus(Size /))

U kunt het contrast van het subscherm instellen.

PBP-modus (beschikbaar in de PBP-modus(Size))

U kunt het contrast van elk scherm instellen.

Hoofdstuk 06

De instellingen OSD (On Screen Display) aanpassen

Van elke functie wordt een gedetailleerde beschrijving gegeven. Zie uw product voor details.

— Welke functies beschikbaar zijn, kan per productmodel verschillen. De kleur en vorm van de onderdelen kan afwijken van de afbeelding. De specificaties kunnen zonder voorafgaande kennisgeving worden gewijzigd ter verbetering van de kwaliteit.

Transparency

De transparantie voor de menuvensters instellen.

Language

Stel de menutaal in.

- Wanneer u de taalinstellingen wijzigt, worden de wijzigingen alleen toegepast op de schermmenu's.
- Ze worden niet toegepast op andere functies op uw computer.

Display Time

Hiermee wordt het OSD-menu automatisch verborgen als het menu een bepaalde tijd niet is gebruikt.

Met **Display Time** bepaalt u na hoeveel tijd het OSD-menu verdwijnt.

Hoofdstuk 07

Instellen en resetten

Van elke functie wordt een gedetailleerde beschrijving gegeven. Zie uw product voor details.

- Welke functies beschikbaar zijn, kan per productmodel verschillen. De kleur en vorm van de onderdelen kan afwijken van de afbeelding. De specificaties kunnen zonder voorafgaande kennisgeving worden gewijzigd ter verbetering van de kwaliteit.

DisplayPort Ver.

Selecteer uw DisplayPort-versie.

- Onjuiste instellingen kunnen een leeg scherm veroorzaken. Controleer de specificaties van het apparaat als dit gebeurt.
- Als de monitor zich in de modus **HDMI/DisplayPort/USB Type-C** bevindt en u op het scherm de melding **Check Signal Cable** ziet of de energiebesparende modus wordt geactiveerd, drukt u op de JOG-knop om het functietoets scherm weer te geven en selecteert u vervolgens het pictogram . U kunt **1.1** of **1.2** selecteren.

DP OUT

Selecteer hetingangssignaal om naar de volgende monitor uit te voeren, evenals de uitvoermodus om de verbinding en bediening van weergaveapparaten te vereenvoudigen.

- Als de **MST**-modus is geselecteerd voor **DP OUT**, wordt **FreeSync** niet ondersteund voor all aangesloten monitoren.
- Voordat u de **MST**-modus voor **DP OUT** selecteert, zorg ervoor dat het apparaat **DisplayPort:MST** (Daisy Chain)/HBR2 (High Bit Rate) ondersteunt. Foute instellingen kunnen leiden tot een zwart scherm of inconsistentie tussen de werkelijke uitvoer en de geselecteerde uitvoermodus. Als u een zwart scherm te zien krijgt, wijzig dan de **DP OUT**-uitvoermodus.
- **MST/SST**: Een technologie die wordt gebruikt voor het verbinden en aansturen van weergavesignalen met meerdere streams.
 - **MST**: Voeten voor Transport van meerdere streams. Kan meerdere video- en audiostreams transporteren, maar vereist de ondersteuning van zowel de schijfcapaciteit van de grafische kaart als de resolutie van de monitor.
 - **SST**: Voeten voor Transport van enkele stream. Kan alleen een combinatie van een enkele videostream en een enkele audiostream transporteren.

- DP OUT-modus: 5 modi

USB Type-C:MST

USB Type-C:SST

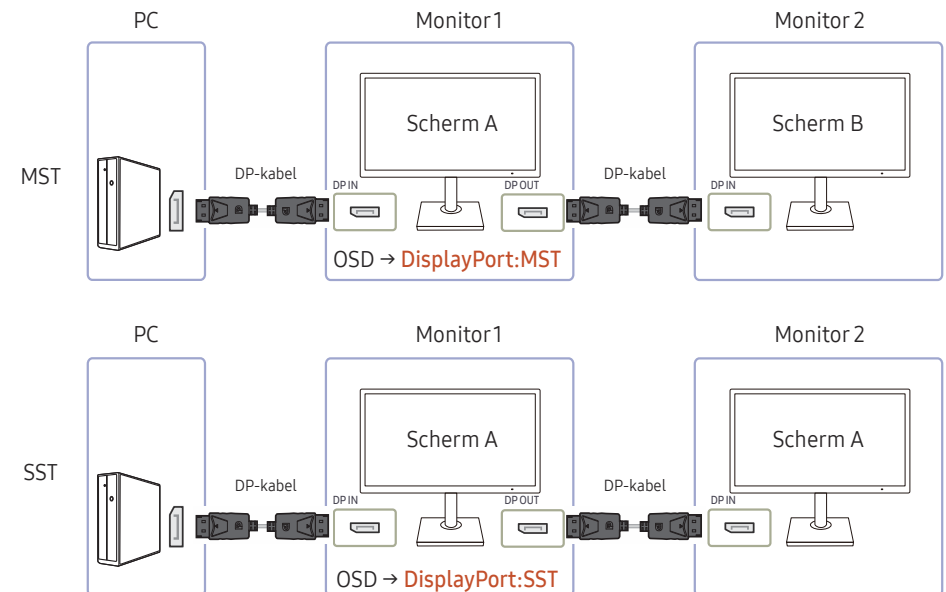
DisplayPort:MST

DisplayPort:SST

HDMI:SST

Implementatie van de DP OUT (MST/SST)-functie

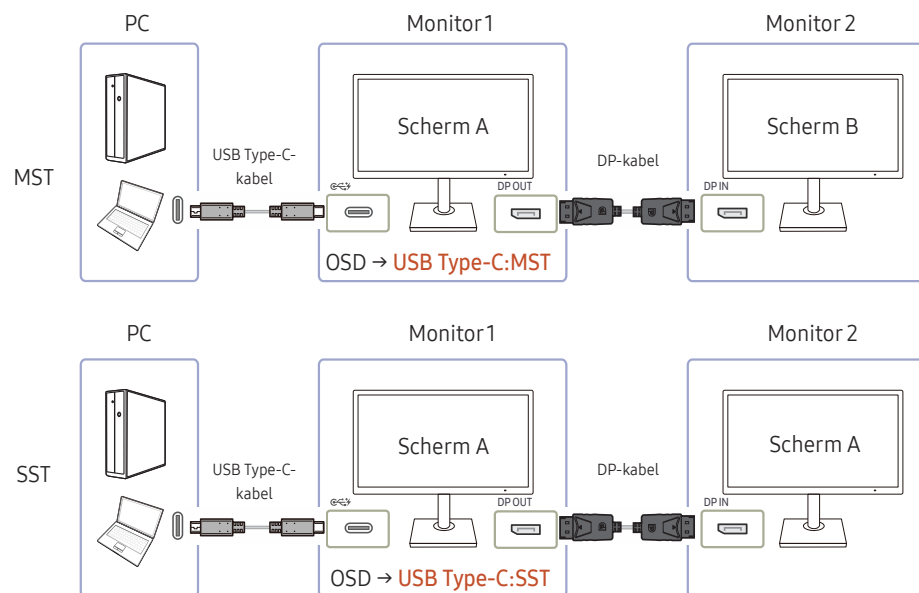
Een pc via DisplayPort aansluiten



- Zorg ervoor dat de grafische kaart de MST (Daisy Chain)-functie ondersteunt. Controleer dit op de website van de fabrikant van de grafische kaart.
- De uitvoermodus van **DP OUT** wisselt met de instellingen van DisplayPort Ver. Wanneer **DisplayPort Ver.** is ingesteld op **1.1**, ondersteunt **DP OUT** alleen **SST**.
- Wanneer u een pc met een DP-kabel aansluit, moet u de DP OUT-modus instellen op "DisplayPort:MST (SST)" in het OSD-menu. (OSD – System – DP OUT – DisplayPort:MST/ DisplayPort:SST)
- Wegens de beperkte bandbreedte van DisplayPort Ver. 1.2 kunnen maximaal twee monitoren van 2560 x 1440 @ 60 Hz worden aangesloten en gebruikt. Maar deze specificatie kan verschillen afhankelijk van de gebruikte kabel en de prestaties van de grafische kaart.

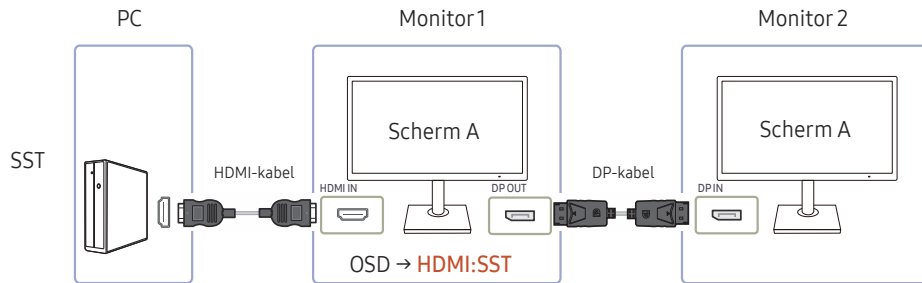
- Wanneer deze functie beschikbaar is, kan het volgende gebeuren: knipperend scherm of zwart scherm, afhankelijk van het type van het vorige gebruikte apparaat en de kwaliteit van de gebruikte kabel. Probeer gebruik te maken van een kabel van Samsung en bezoek de website van de fabrikant van de grafische kaart om de driver na te gaan en bij te werken met de recentste versie.
- Een kabel van het merk Samsung wordt aanbevolen.

Een pc aansluiten via USB Type-C-poort



- Zorg ervoor dat de grafische kaart de MST (Daisy Chain)-functie ondersteunt. Controleer dit op de website van de fabrikant van de grafische kaart.
- Wanneer u een pc aansluit met een USB Type-C-kabel, moet u de DP OUT-modus instellen op "USB Type-C:MST (SST)" in het OSD-menu. (OSD – System – DP OUT – USB Type-C:MST/USB Type-C:SST)
- Het aantal beschikbare monitoren kan verschillen afhankelijk van de gebruikte kabel en de prestaties van de grafische kaart.
- Wanneer deze functie beschikbaar is, kan het volgende gebeuren: knipperend scherm of zwart scherm, afhankelijk van het type van het vorige gebruikte apparaat en de kwaliteit van de gebruikte kabel. Probeer gebruik te maken van een kabel van Samsung en bezoek de website van de fabrikant van de grafische kaart om de driver na te gaan en bij te werken met de recentste versie.
- Een kabel van het merk Samsung wordt aanbevolen.

Een pc via de HDMI-poort aansluiten

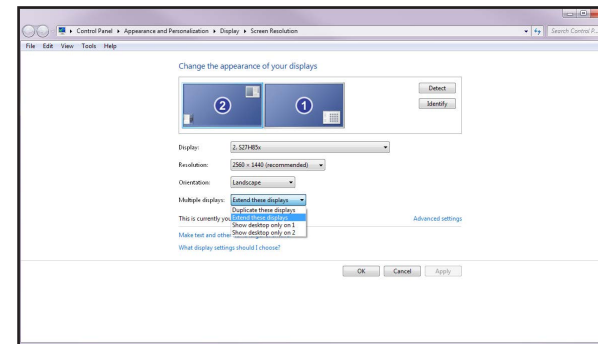


- Wanneer u een pc met een HDMI-kabel aansluit, moet u de DP OUT-modus instellen op "HDMI:SST" in het OSD-menu. (OSD – **System** – **DP OUT** – **HDMI:SST**)
- HDMI-bronnen ondersteunen alleen de "HDMI:SST"-modus.
- Wanneer deze functie beschikbaar is, kan het volgende gebeuren: knipperend scherm of zwart scherm, afhankelijk van het type van het vorige gebruikte apparaat en de kwaliteit van de gebruikte kabel. Probeer gebruik te maken van een kabel van Samsung en bezoek de website van de fabrikant van de grafische kaart om de driver na te gaan en bij te werken met de recentste versie.
- Een kabel van het merk Samsung wordt aanbevolen.

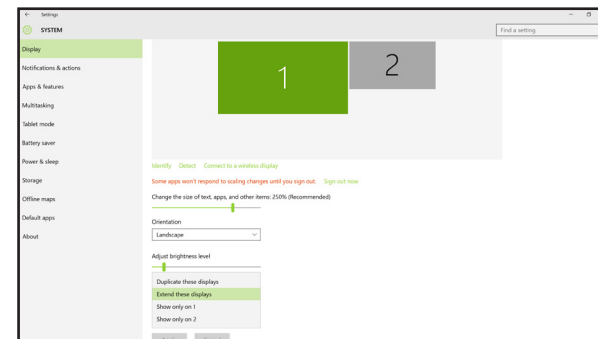
Wanneer de MST-functie niet wordt ondersteund

- 1 Zorg ervoor dat de kabel correct is aangesloten en dat de DP OUT-modus correct is ingesteld in het OSD-menu. Raadpleeg [Implementatie van de DP OUT \(MST/SST\)-functie](#).
- 2 Zorg ervoor dat de grafische kaart de MST (Daisy Chain)-functie kan ondersteunen. Controleer dit op de website van de fabrikant van de grafische kaart.
- 3 HDMI-bronnen ondersteunen alleen de "HDMI:SST"-modus. Wanneer DisplayPort Ver. is ingesteld op 1.1, ondersteunt DP OUT alleen SST voor de DP-bron.
- 4 Controleer en verzeker de volgende instelling: Klik met de rechtermuisknop op **Windows desktop** → Klik op **Beeldschermresolutie** (of klik op **Weergave-instellingen** voor Windows 10). Zorg ervoor dat MST is ingeschakeld: Controleer of de Meerdere schermen is ingesteld op "Deze beeldschermen uitbreiden". Als een andere waarde is ingesteld, wijzig naar "Deze beeldschermen uitbreiden".

Windows 7



Windows 10



FreeSync

FreeSync-technologie is een oplossing die 'tearing' van het beeld voorkomt zonder de gebruikelijke vertraging in het beeld.

Deze functie voorkomt 'tearing' van het beeld en vertraging tijdens het spelen van games. Verbeter uw game-ervaring.

- **Off**: de functie **FreeSync** uitschakelen.
- **Standard Engine**: de **FreeSync**-basisfuncties van de grafische kaart van AMD inschakelen.
- **Ultimate Engine**: de **FreeSync**-functie met een hogere framesnelheid inschakelen. Trekken van het scherm (abnormale synchronisatie tussen scherm en inhoud) wordt verminderd in deze modus. Tijdens het spelen van games is het mogelijk dat het scherm flinkt.

Wanneer u de functie **FreeSync** inschakelt, gebruik dan de maximale schermvernieuwingsfrequentie voor een optimaal freesync-effect.

Raadpleeg voor de instelmethode voor de vernieuwingsfrequentie de [Vragen en antwoorden](#) → [Hoe kan ik de frequentie wijzigen?](#)

— Wanneer u de functie **FreeSync** gebruikt, gebruik dan de HDMI/DP-kabel die door de fabrikant van de monitor werd geleverd.

— Deze functie is niet beschikbaar voor USB Type-C poort.

Als u de **FreeSync**-functie gebruikt terwijl u een spel speelt, kunnen de volgende symptomen optreden:

- Er kan schermflikkering optreden afhankelijk van het type grafische kaart, de instellingen voor elke game of de video die wordt afgespeeld. Probeer de volgende acties: verminder de waardes van de game-instellingen, verander de huidige **FreeSync** modus naar **Standard Engine**, of bezoek de AMD website om de versie van het stuurprogramma van uw grafische kaart te controleren en deze bij te werken naar de nieuwste versie.
- Terwijl u de **FreeSync**-functie gebruikt, kan het scherm flikkeren als gevolg van variatie in de uitgangsfrequentie van de grafische kaart.
- De responssnelheid kan fluctueren tijdens het spelen van games, afhankelijk van de resolutie. Meestal is het zo dat een hogere resolutie de responssnelheid verlaagt.
- De geluidskwaliteit van de monitor kan verminderen.

— Als u problemen ondervindt met de functie, neem dan contact op met het Samsung Servicecenter.

De modellen in de lijst met grafische kaarten ondersteunen FreeSync

FreeSync kan alleen worden gebruikt met specifieke grafische kaartmodellen van AMD. Raadpleeg de volgende lijst voor de ondersteunde grafische kaarten:

Installeer de nieuwste officiële grafische stuurprogramma's van AMD die **FreeSync** ondersteunen.

— Kijk op de officiële website van AMD voor meer grafische kaarten van AMD die **FreeSync** ondersteunen.

— Selecteer **FreeSync Off** als u een grafische kaart van een andere fabrikant gebruikt.

- AMD Radeon R9 300 Series (370/370X niet toevoegen)
- AMD Radeon R9 290
- AMD Radeon R9 Fury X
- AMD Radeon R9 285
- AMD Radeon R7 360
- AMD Radeon R7 260X
- AMD Radeon R9 295X2
- AMD Radeon R7 260
- AMD Radeon R9 290X
- AMD Radeon RX 400 Series

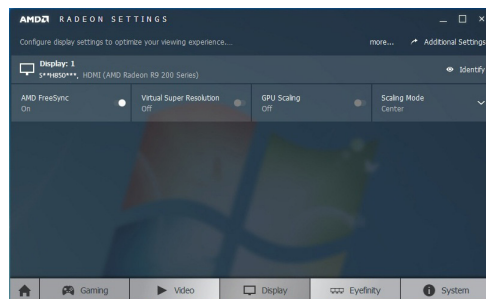
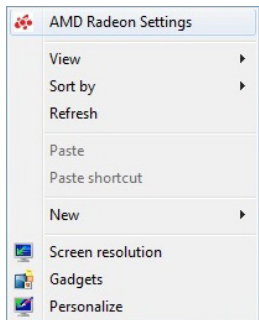
Hoe schakelt u FreeSync in?

1 Stel **FreeSync** in op **Standard Engine** of **Ultimate Engine** in het OSD-menu.

2 Activeer **FreeSync** in **AMD Radeon Settings**:

Klik met de rechtermuisknop op → **AMD Radeon Settings** → **Display**

De functie "AMD FreeSync" moet ingesteld zijn op "Aan". Schakel "Aan" in indien dat nog niet is gebeurd.



Smart ECO Saving

De **Smart ECO Saving**-functie reduceert het energieverbruik door de stroom die door het monitorpaneel wordt gebruikt, te regelen.

— Dit menu is niet beschikbaar wanneer **Eye Saver Mode** is ingeschakeld.

- **Off:** Schakel de functie **Smart ECO Saving** uit.
- **On:** Hiermee wordt het energieverbruik automatisch met ongeveer 10% verlaagd ten opzichte van de huidige instelling. (Hoeveel het energieverbruik afneemt, hangt af van de helderheid van het scherm.)

Off Timer Plus

Off Timer configureren

Off Timer: Schakel de **Off Timer**-modus in.

Turn Off After: Hiermee kunt u de tijd klok instellen op een periode van 1 tot 23 uur. Het product gaat na het opgegeven aantal uren vanzelf uit.

— Deze optie kan alleen worden gebruikt als **Off Timer** is ingesteld op **On**.

— In sommige landen is het product standaard zo ingesteld dat **Off Timer** automatisch wordt geactiveerd na 4 uur nadat het product is ingeschakeld. Dit gedrag is in overeenstemming met de energievoorschriften.

Als u niet wilt dat de timer wordt geactiveerd, ga dan naar **III** → **System** → **Off Timer Plus** en schakel **Off Timer** naar **Off**.

Eco Timer configureren

Eco Timer: Schakel de **Eco Timer**-modus in.

Eco Off After: **Eco Timer** kan worden ingesteld op een waarde tussen 10 en 180 minuten. Het product gaat na de opgegeven tijd vanzelf uit.

— Deze optie kan alleen worden gebruikt als **Eco Timer** is ingesteld op **On**.

PC/AV Mode

Stel **PC/AV Mode** in op **AV**. Het beeld wordt groter weergegeven.

Deze optie is met name handig wanneer u een film kijkt.

- Gebruik de instelling "**PC**" bij aansluiting op een pc.
- Gebruik de instelling "**AV**" bij aansluiting op een AV-apparaat.

— Alleen meegeleverd bij de breedbeeldmodellen zoals 16:9 of 16:10.

— Als de monitor zich in de modus **HDMI/DisplayPort/USB Type-C** bevindt en u op het scherm de melding **Check Signal Cable** ziet of de energiebesparende modus wordt geactiveerd, drukt u op de JOG-knop om het functietoetscherm weer te geven en selecteert u vervolgens het pictogram **III**. U kunt **PC** of **AV** selecteren.

Source Detection

Selecteer **Auto** of **Manual** als de manier om het invoersignaal te herkennen.

— Dit menu is niet beschikbaar als de **MST**-modus is geselecteerd voor **DP OUT**.

Key Repeat Time

Hiermee regelt u de responssnelheid van een knop wanneer de knop wordt ingedrukt.

U kunt kiezen uit **Acceleration**, **1 sec** en **2 sec**. Als **No Repeat** is geselecteerd, reageert de knop slechts eenmaal.

Power LED On

Configureer de instellingen om de aan/uit-LED aan de onderzijde van het product in of uit te schakelen.

- **Working**: De aan/uit-LED staat aan wanneer het product is ingeschakeld.
- **Stand-by**: De aan/uit-LED staat aan wanneer het product is uitgeschakeld.

Reset All

Hiermee zet u alle instellingen van het product terug op de fabrieksinstellingen.

Information

Hiermee geeft u de actuele bron, frequentie en resolutie weer.

Hoofdstuk 08

De software installeren

Easy Setting Box



Easy Setting Box

Met **Easy Setting Box** kunnen gebruikers het beeldscherm opdelen in meerdere delen.

U kunt de meest recente versie van **Easy Setting Box** downloaden van de website van Samsung Electronics op <http://www.samsung.com>.

- De software werkt misschien niet goed als u de computer na installatie niet opnieuw opstart.
- Het pictogram **Easy Setting Box** verschijnt misschien niet, afhankelijk van het computersysteem en de productspecificaties.
- Als het snelkoppelingspictogram niet verschijnt, drukt u op de toets F5.

Beperkingen en problemen bij de installatie

De installatie van **Easy Setting Box** kan beïnvloed worden door de grafische kaart, het moederbord en de netwerkomgeving.

Systeemeisen

Besturingssysteem

- Windows XP 32Bit/64Bit
- Windows Vista 32Bit/64Bit
- Windows 7 32Bit/64Bit
- Windows 8 32Bit/64Bit
- Windows 8.1 32Bit/64Bit
- Windows 10 32Bit/64Bit

Hardware

- Ten minste 32 MB geheugen
- Ten minste 60 MB vrij ruimte op de harde schijf

Hoofdstuk 09

Problemen oplossen

Voordat u contact opneemt met een Samsung-servicecentrum

— Voordat u met de klantenservice van Samsung belt, kunt u het product als volgt testen. Als het probleem zich blijft voordoen, kunt u contact opnemen met de dichtstbijzijnde klantenservice van Samsung.

Het product testen

Controleer of uw product normaal werkt door gebruik te maken van de testfuncties van het product.

Als het scherm uit is en het aan-uitlampje knippert, ook al is het product correct aangesloten op de computer, voer dan een zelfdiagnose uit.

- 1 Schakel zowel de computer als het product uit.
- 2 Trek de kabel uit het product.
- 3 Product inschakelen.
- 4 Als het bericht **Check Signal Cable** wordt weergegeven, werkt het product correct.

— Als er geen beeld wordt weergegeven, controleert u het computersysteem, de videocontroller en de kabel.

De resolutie en frequentie controleren

Bij een modus die de ondersteunde resolutie overtreft (zie [Tabel standaardsignaalmodi](#)) wordt kort het bericht **Not Optimum Mode** weergegeven.

— De weergegeven resolutie kan variëren, afhankelijk van de systeeminstellingen van de computer en de kabels.

Controleer het volgende.

Installatieprobleem (PC-modus)

Het scherm wordt constant in- en uitgeschakeld.

Controleer of de kabel goed is aangesloten tussen het product en de computer en of alle connectors goed vastzitten.

Wanneer er een HDMI- of HDMI-DVI-kabel is aangesloten op het product en de PC, wordt er aan alle vier de kanten van het scherm een lege ruimte weergegeven.

De lege ruimte op het scherm wordt niet veroorzaakt door het product.

De lege ruimte op het scherm wordt veroorzaakt door de pc of grafische kaart. U kunt dit probleem oplossen door de schermgrootte aan te passen in de HDMI- of DVI-instellingen voor de grafische kaart.

Als het instellingenmenu van de grafische kaart geen optie bevat waarmee de schermgrootte kan worden aangepast, werkt u het stuurprogramma van de grafische kaart bij naar de nieuwste versie. (Neem contact op met de fabrikant van de grafische kaart of de computer voor meer informatie over het aanpassen van de scherminstellingen.)

Probleem met het scherm

Het aan/uit-lampje brandt niet. Het scherm wordt niet ingeschakeld.

Controleer of het netsnoer goed is aangesloten op het product.

Het bericht **Check Signal Cable wordt weergegeven.**

Controleer of de kabel goed is aangesloten op het product.

Controleer of het apparaat dat op het product is aangesloten, is ingeschakeld.

Not Optimum Mode wordt weergegeven.

Dit bericht wordt weergegeven als het signaal dat de grafische kaart uitstuurt, de maximale resolutie of frequentie van het product overschrijdt.

Wijzig de maximale resolutie en frequentie. Gebruik waarden die voldoen aan de productspecificaties. Zie de tabel met standaardsignaalmodi ([pag. 54](#)).

De beelden op het scherm worden vervormd weergegeven.

Controleer de kabelaansluiting met het product.

Het scherm is niet helder. Het scherm is vaag.

Verwijder alle accessoires (videoverlengkabels, enzovoort) en probeer het opnieuw.

Stel de resolutie en de frequentie in op het aanbevolen niveau.

Het scherm is onstabiel en vertoont trillingen. Er blijven schaduwen of echo-beelden achter op het scherm.

Controleer of de resolutie en de frequentie van de computer zijn ingesteld binnen een bereik voor de resolutie en frequentie dat compatibel is met het product. Wijzig vervolgens, indien nodig, de instellingen volgens de tabel Standaardsignaalmodi ([pag. 54](#)) in deze handleiding en het menu **Information** op het product.

Het scherm is te helder. Het scherm is te donker.

Pas **Brightness** en **Contrast** aan.

De schermkleur is inconsistent.

Wijzig de instellingen bij **Color**.

De kleuren op het scherm hebben een schaduw en worden vervormd.

Wijzig de instellingen bij **Color**.

Het wit lijkt niet echt wit.

Wijzig de instellingen bij **Color**.

Er wordt geen beeld op het scherm weergegeven en het aan/uit-lampje knippert elke 0,5 tot 1 seconde.

Het product bevindt zich in de energiebesparingsmodus.

Druk op een toets op het toetsenbord of beweeg de muis om terug te keren naar het vorige scherm.

Tekst is vaag.

Bij gebruik van Windows (bijvoorbeeld Windows 7, Windows 8, Windows 8.1 of Windows 10): Ga naar **Configuratiescherm** → **Lettertypen** → **ClearType-tekst aanpassen** en wijzig **ClearType inschakelen**.

Videoweergave is schokkerig.

Weergave van grote videobestanden met een hoge definitie kan schokkerig zijn. De reden kan zijn dat de videospeler niet is geoptimaliseerd voor de gebruikte computer.

Probeer het bestand op een andere videospeler af te spelen.

Problemen met het geluid

Er wordt geen geluid weergegeven.

Controleer of de audiokabel goed is aangesloten of pas het volume aan.

Controleer het geluidsvolume.

Het volumeniveau is te laag.

Pas het volume aan.

Als het volumeniveau nog steeds erg laag is nadat u het hebt vergoogd naar het maximale niveau, past u het volume voor de grafische kaart of het programma op de computer aan.

Wel beeld, geen geluid.

Als het bronapparaat is aangesloten met een HDMI-DVI-kabel, is geen geluid te horen.

Sluit het apparaat aan met een HDMI-kabel, DP-kabel of USB Type-C kabel.

Problemen met een bronapparaat

Er wordt een piepend geluid weergegeven wanneer mijn computer wordt opgestart.

Als u een piepgeluid hoort als de pc wordt aangezet, moet u de pc laten nakijken.

— Afhankelijk van de kijkhoek van de gebruiker kan de ledverlichting op het frame van het product te zien zijn. Het licht is onschadelijk en heeft geen invloed op de functies en werking van het product. Het product kan veilig worden gebruikt.

Vragen en antwoorden

— Raadpleeg de gebruikershandleiding van uw computer of grafische kaart voor meer informatie over instellingen.

Hoe kan ik de frequentie wijzigen?

U kunt de frequentie instellen via uw grafische kaart.

- Windows XP: Ga naar **Configuratiescherm** → **Vormgeving en thema's** → **Beeldscherm** → **Instellingen** → **Geavanceerd** → **Beeldscherm** en pas de **Vernieuwingsfrequentie** aan onder **Beeldscherminstellingen**.
 - Windows ME/2000: Ga naar **Configuratiescherm** → **Beeldscherm** → **Instellingen** → **Geavanceerd** → **Beeldscherm** en pas **Vernieuwingsfrequentie** aan onder **Beeldscherminstellingen**.
 - Windows Vista: Ga naar **Configuratiescherm** → **Vormgeving en persoonlijke instellingen** → **Persoonlijke instellingen** → **Beeldscherminstellingen** → **Geavanceerde instellingen** → **Beeldscherm** en pas de **Vernieuwingsfrequentie** aan onder **Beeldscherminstellingen**.
 - Windows 7: Ga naar **Configuratiescherm** → **Vormgeving en persoonlijke instellingen** → **Beeldscherm** → **Schermsresolutie** → **Geavanceerde instellingen** → **Beeldscherm** en pas **Vernieuwingsfrequentie** aan onder **Beeldscherminstellingen**.
 - Windows 8(Windows 8.1): Ga naar **Instellingen** → **Configuratiescherm** → **Vormgeving en persoonlijke instellingen** → **Beeldscherm** → **Schermsresolutie** → **Geavanceerde instellingen** → **Beeldscherm** en pas **Vernieuwingsfrequentie** aan onder **Beeldscherminstellingen**.
 - Windows 10: ga naar **Instellingen** → **Systeem** → **Beeldscherm** → **Geavanceerde beeldscherminstellingen** → **Eigenschappen van beeldschermadapter** → **Beeldscherm** en pas onder **Beeldscherminstellingen** de **Vernieuwingsfrequentie** aan.
-

Hoe kan ik de resolutie wijzigen?

- Windows XP: ga naar **Configuratiescherm** → **Vormgeving en thema's** → **Beeldscherm** → **Instellingen** en pas de resolutie aan.
 - Windows ME/2000: ga naar **Configuratiescherm** → **Beeldscherm** → **Instellingen** en wijzig de resolutie.
 - Windows Vista: ga naar **Configuratiescherm** → **Vormgeving aan persoonlijke voorkeur aanpassen** → **Persoonlijke instellingen** → **Beeldscherminstellingen** en pas de resolutie aan.
 - Windows 7: ga naar **Configuratiescherm** → **Vormgeving en persoonlijke instellingen** → **Beeldscherm** → **Resolutie aanpassen** en pas de resolutie aan.
 - Windows 8(Windows 8.1): ga naar **Instellingen** → **Configuratiescherm** → **Vormgeving en persoonlijke instellingen** → **Beeldscherm** → **Resolutie aanpassen** en pas de resolutie aan.
 - Windows 10: ga naar **Instellingen** → **Systeem** → **Beeldscherm** → **Geavanceerde beeldscherminstellingen** en pas de resolutie aan.
-

Hoe stel ik de energiebesparingsmodus in?

- Windows XP: u kunt de energiebesparingsmodus inschakelen via **Configuratiescherm** → **Vormgeving en thema's** → **Beeldscherm** → **Instellingen voor schermbeveiliging** → **Energiebeheer** of via **BIOS SETUP** op de computer.
 - Windows ME/2000: U kunt de energiebesparingsmodus inschakelen via **Configuratiepaneel** → **Beeldscherm** → **Instellingen voor schermbeveiliging** → **Energiebeheer** of via **BIOS SETUP** op de computer.
 - Windows Vista: u kunt de energiebesparingsmodus inschakelen via **Configuratiepaneel** → **Vormgeving en persoonlijke instellingen** → **Aan persoonlijke voorkeur aanpassen** → **Instellingen voor schermbeveiliging** → **Energiebeheer** of via **BIOS SETUP** op de computer.
 - Windows 7: u kunt de energiebesparingsmodus inschakelen via **Configuratiepaneel** → **Vormgeving en persoonlijke instellingen** → **Aan persoonlijke voorkeur aanpassen** → **Instellingen voor schermbeveiliging** → **Energiebeheer** of via **BIOS SETUP** op de computer.
 - Windows 8(Windows 8.1): u kunt de energiebesparingsmodus inschakelen via **Instellingen** → **Configuratiescherm** → **Vormgeving en persoonlijke instellingen** → **Persoonlijke instellingen** → **Instellingen voor schermbeveiliging** → **Energiebeheer** of via **BIOS SETUP** op de computer.
 - Windows 10: U kunt de energiebesparingsmodus inschakelen via **Instellingen** → **Persoonlijke instellingen** → **Vergrendelingsscherm** → **Instellingen voor time-out van beeldscherm** → **Stroomverbruik en & slaapstand** of via **BIOS SETUP** op de computer.
-

Hoofdstuk 10

Specificaties

Algemeen

Modelnaam	S24H850QF* / S24H851QF*	S27H850QF* / S27H851QF*
Grootte	Klasse 24 (23,8 inch / 60,4 cm)	Klasse 27 (26,9 inch / 68,4 cm)
Weergavegebied	526,848 mm (H) x 296,352 mm (V)	596,74 mm (H) x 335,66 mm (V)
Pixel Pitch	0,2058 mm (H) x 0,2058 mm (V)	0,2331 mm (H) x 0,2331 mm (V)
Maximale pixelfrequentie	250 MHz	
Stroomtoevoer	AC100-240V~ 50/60Hz Raadpleeg het label op de achterkant van het product, aangezien het standaardvoltage per land kan verschillen.	
Signaalaansluitingen	HDMI, DP, USB Type-C	
Omgevingsvereisten	In bedrijf Temperatuur: 10 °C – 40 °C (50 °F – 104 °F) Luchtvochtigheid: 10 % tot 80 %, niet condenserend	
	Opslag Temperatuur: -20 °C – 45 °C (-4 °F – 113 °F) Luchtvochtigheid: 5 % tot 95 %, niet condenserend	

- Plug-and-Play
Deze monitor kan worden geïnstalleerd op en gebruikt voor elk Plug and Play-systeem. De binaire gegevensuitwisseling tussen de monitor en het computersysteem optimaliseert de monitorinstellingen. De monitor wordt automatisch geïnstalleerd. U kunt de installatie-instellingen echter naar wens wijzigen.
- Schermpunten (pixels)
Vanwege de aard van het productieproces voor dit product, wordt ongeveer 1 op de miljoen pixels (1ppm) op het LCD-scherm donkerder of lichter weergegeven. Dit is niet van invloed op de prestaties van het product.
- De bovenstaande specificaties kunnen zonder voorafgaande kennisgeving worden gewijzigd ter verbetering van de kwaliteit.
- Dit apparaat is een digitaal apparaat van klasse B.
- Raadpleeg de website van Samsung Electronics voor de gedetailleerde specificaties van het apparaat.

Tabel standaardsignaalmodi

Modelnaam S24H850QF* / S24H851QF* / S27H850QF* / S27H851QF*

Synchronisatie	Horizontale frequentie	30 – 89 kHz
	Verticale frequentie	50 – 75 Hz
Resolutie	Optimale resolutie	2560 x 1440 bij 60 Hz
	Maximale resolutie	2560 x 1440 bij 60 Hz

Als uw computer een signaal uitstuurt dat voldoet aan de volgende standaardsignaalmodi, wordt het scherm automatisch bijgesteld. Als het signaal dat via de computer wordt verzonden, niet tot de standaard signaalmodi behoort, wordt er mogelijk een leeg scherm weergegeven terwijl het aan/uit-lampje brandt. Wijzig in dat geval de instellingen overeenkomstig de volgende tabel door de gebruikershandleiding bij de grafische kaart te raadplegen.

Resolutie	Horizontale frequentie (kHz)	Verticale frequentie (Hz)	Pixelklok (MHz)	Sync-polariteit (H/V)
IBM, 720 x 400	31,469	70,087	28,322	-/+
VESA, 640 x 480	31,469	59,940	25,175	-/-
MAC, 640 x 480	35,000	66,667	30,240	-/-
VESA, 640 x 480	37,861	72,809	31,500	-/-
VESA, 640 x 480	37,500	75,000	31,500	-/-
VESA, 800 x 600	35,156	56,250	36,000	+/+
VESA, 800 x 600	37,879	60,317	40,000	+/+
VESA, 800 x 600	48,077	72,188	50,000	+/+
VESA, 800 x 600	46,875	75,000	49,500	+/+
MAC, 832 x 624	49,726	74,551	57,284	-/-
VESA, 1024 x 768	48,363	60,004	65,000	-/-
VESA, 1024 x 768	56,476	70,069	75,000	-/-
VESA, 1024 x 768	60,023	75,029	78,750	+/+
VESA, 1152 x 864	67,500	75,000	108,000	+/+
MAC, 1152 x 870	68,681	75,062	100,000	-/-
VESA, 1280 x 720	45,000	60,000	74,250	+/+
VESA, 1280 x 800	49,702	59,810	83,500	-/+
VESA, 1280 x 1024	63,981	60,020	108,000	+/+

Resolutie	Horizontale frequentie (kHz)	Verticale frequentie (Hz)	Pixelklok (MHz)	Sync-polariteit (H/V)
VESA, 1280 x 1024	79,976	75,025	135,000	+/+
VESA, 1440 x 900	55,935	59,887	106,500	-/+
VESA, 1600 x 900RB	60,000	60,000	108,000	+/+
VESA, 1680 x 1050	65,290	59,954	146,250	-/+
VESA, 1920 x 1080	67,500	60,000	148,500	+/+
VESA, 2560 x 1440	88,787	59,951	241,500	+/-

— Horizontale frequentie

De tijd die nodig is om één lijn van links naar rechts op het scherm te scannen, wordt de horizontale cyclus genoemd. Het omgekeerde van deze horizontale cyclus is de horizontale frequentie. De horizontale frequentie wordt gemeten in kHz.

— Verticale frequentie

Doordat hetzelfde beeld tientallen keren per seconde opnieuw wordt weergegeven, kan de mens het beeld zien. De snelheid waarmee dit opnieuw weergegeven gebeurt, wordt de verticale frequentie of vernieuwingsfrequentie genoemd. Deze frequentie wordt aangegeven in Hz (hertz).

— Vanwege de eigenschappen van het scherm kan dit product voor elk schermformaat slechts worden ingesteld op één resolutie voor een optimale beeldkwaliteit. Wanneer er een andere resolutie dan de opgegeven resolutie wordt ingesteld, kan dit ten koste gaan van de beeldkwaliteit. Om dit te voorkomen, kunt u het beste de opgegeven optimale resolutie voor uw product selecteren.

— Afhankelijk van de specificaties van de grafische kaart zijn sommige resoluties uit de bovenstaande tabel mogelijk niet beschikbaar.

Hoofdstuk 11

Bijlage

Dienstverlening tegen betaling (door klanten)

— Wanneer u om service vraagt, kunnen wij in de volgende gevallen ondanks de garantie kosten in rekening brengen voor een bezoek van een monteur.

Geen productdefect

Reiniging van het product, afstelling, uitleg, herinstallatie enzovoort.

- Als een monteur aanwijzingen geeft voor het gebruik van het product of gewoon enkele opties aanpast zonder het product te demonteren.
- Als een defect het gevolg is van externe omgevingsfactoren (internet, antenne, signaal van kabel enzovoort).
- Als een product opnieuw wordt geïnstalleerd of als er extra apparaten worden aangesloten na de eerste installatie van het aangeschafte product.
- Als een product opnieuw wordt geïnstalleerd op een andere locatie of na een verhuizing.
- Als de klant om aanwijzingen voor het gebruik vraagt vanwege een product van een ander bedrijf.
- Als de klant om aanwijzingen voor het gebruik van het netwerk of een programma van een ander bedrijf vraagt.
- Als de klant vraagt om de software voor het product te installeren en te configureren.
- Als een monteur de binnenzijde van het product moet ontdoen van stof of vreemde stoffen.
- Als de klant om een extra installatie vraagt na aanschaf van het product bij een postorderbedrijf of online.

Productschade als gevolg van een fout van de klant

Productschade als gevolg van een verkeerde handeling of verkeerde reparatie door de klant.

Als het product schade heeft opgelopen als gevolg van:

- impact van buitenaf of laten vallen;
- het gebruik van verbruiksartikelen of apart verkochte producten die niet voldoen aan de eisen van Samsung;
- reparatie door een persoon die geen monteur is van een erkend servicebedrijf of partner van Samsung Electronics Co., Ltd.
- wijziging van het model of reparatie van het product door de klant;
- gebruik van het product op een verkeerde spanning of via niet-goedgekeurde elektrische aansluitingen;
- het niet volgen van de voorzorgsmaatregelen uit de gebruikershandleiding.

Overig

- Als het product defect raakt als gevolg van een natuurramp. (onweer, brand, aardbeving, overstrooming enzovoort)
- Als verbruiksartikelen op zijn. (batterij, toner, verlichting, kop, trilmecanisme, lamp, filter, lint enzovoort)

— Als de klant om service vraagt terwijl het product niet defect is, kunnen servicekosten in rekening worden gebracht. Lees daarom eerst de gebruikershandleiding.

Extended warranty

You can buy an extended warranty within 90 days of purchasing the product.

The extended warranty will cover an additional period of 3 years, beyond the standard 3 year warranty.

Samsung guarantee that replacement parts will be available for 5 years after the end of production.

After 5 years, in the event that the Samsung's service center has run out of replacement parts and cannot repair the product, Samsung will replace your product at no additional charge. If the model you purchased is no longer available, Samsung replace it with the current equivalent model.