

# Manuel de l'utilisateur

---

S\*H85\*

La couleur et l'aspect du produit peuvent varier en fonction du modèle, et ses spécifications peuvent être modifiées sans préavis pour des raisons d'amélioration des performances.

Le contenu du présent guide est sujet à modification sans préavis à des fins d'amélioration de la qualité.

© Samsung Electronics

Samsung Electronics détient les droits d'auteur du présent guide.

Toute utilisation ou reproduction du présent guide, en partie ou intégralement, est interdite sans l'autorisation de Samsung Electronics.

Les marques de fabrique autres que celles de Samsung Electronics sont la propriété de leurs détenteurs respectifs.

- Des frais d'administration peuvent vous être facturés si :
  - (a) un technicien intervient à votre demande et que le produit ne comporte aucun défaut.  
(c.-à-d., si vous n'avez pas correctement lu le présent manuel d'utilisation).
  - (b) vous amenez le produit dans un centre de réparation alors qu'il ne comporte aucun défaut.  
(c.-à-d., si vous n'avez pas correctement lu le présent manuel d'utilisation).
- Le montant de ces frais d'administration vous sera signifié avant la réalisation de toute prestation ou visite à domicile.

# Table des matières

## Avant utilisation du produit

Sécurisation de l'espace d'installation	4
Précautions de stockage	4
Consignes de sécurité	4
Nettoyage	5
Électricité et sécurité	5
Installation	6
Fonctionnement	7

## Préparatifs

Pièces	9
Panneau de configuration	9
Guide des touches directes	10
Guide des touches de fonction	11
Modification des paramètres Luminosité, Contraste et Mode Protection	13
Modification des paramètres Volume	13
Face arrière	14
Ajustement de l'inclinaison et de la hauteur du produit	15
Rotation de l'écran du moniteur	15
Verrou antivol	16
Précautions lors du déplacement du moniteur	16
Installation d'un support mural ou de bureau (S24H850QF* / S24H851QF*)	17
Installation d'un support mural ou de bureau (S27H850QF* / S27H851QF*)	18
Installation	19
Fixation du socle (S24H850QF* / S24H851QF*)	19
Fixation du socle (S27H850QF* / S27H851QF*)	20

Démontage du pied (S24H850QF* / S24H851QF*)	21
Démontage du pied (S27H850QF* / S27H851QF*)	22

## Connexion et utilisation d'un périphérique source

À lire avant d'installer le moniteur.	23
Branchement et utilisation d'un PC	23
Branchement par câble HDMI	23
Connexion à l'aide d'un câble HDMI-DVI	24
Connexion à l'aide du câble USB Type-C	24
Connexion à l'aide du câble DP	25
Branchement au casque	25
Branchement à un moniteur externe	25
Connexion à l'aide d'un câble DP	25
Connexion de l'appareil à un ordinateur en tant que HUB USB	26
Connexion d'un ordinateur à l'appareil	26
Utilisation de l'appareil en tant que HUB USB	26
Regroupement des câbles connectés (S24H850QF* / S24H851QF*)	28
Regroupement des câbles connectés (S27H850QF* / S27H851QF*)	29
Branchement de l'alimentation	30
Position correcte lors de l'utilisation du produit	31
Installation de pilote	31
Définition de la résolution optimale	31

## Configuration d'écran

SAMSUNG MAGIC Bright	32
Luminosité	33
Contraste	33
Netteté	33
Couleur	33
SAMSUNG MAGIC Upscale	34
Niveau noir HDMI	34
Mode Protection	34
Mode Jeu	34
Temps de réponse	34
Format de l'image	35
Réglage de l'écran	35

## Configuration des paramètres PIP/PBP

Mode PIP/PBP	36
Taille	37
Position	37
Source du son	37
Source	38
Format de l'image	38

---

# Table des matières

---

Contraste	39
-----------	----

## Ajustement des paramètres OSD (Affichage sur écran)

---

Transparence	40
Langue	40
Aff. heure	40

## Configuration et réinitialisation

---

Version DisplayPort	41
DP OUT	42
Exécution de la fonction DP OUT (MST/SST)	42
FreeSync	45
Eco. intelligente	47
Minuterie OFF Plus	47
Mode PC/AV	47
Détection source	48
Tch Nombre répét.	48
Activer LED	48
Réinitialiser tout	48
Information	48

## Installation du logiciel

---

Easy Setting Box	49
Restrictions et problèmes relatifs à l'installation	49
Caractéristiques du système	49

## Guide de dépannage

---

Conditions requises avant de contacter le Centre de service clientèle Samsung	50
Test du produit	50
Vérification de la résolution et de la fréquence	50
Vérifiez les éléments suivants :	50
Questions & réponses	52

## Caractéristiques techniques

---

Général	53
Tableau des modes de signal standard	54

## Annexe

---

Prise en charge des frais de service (imputables aux clients)	56
Produit non défectueux	56
Domage provoqué par le client	56
Autres cas	56
Extended warranty	57

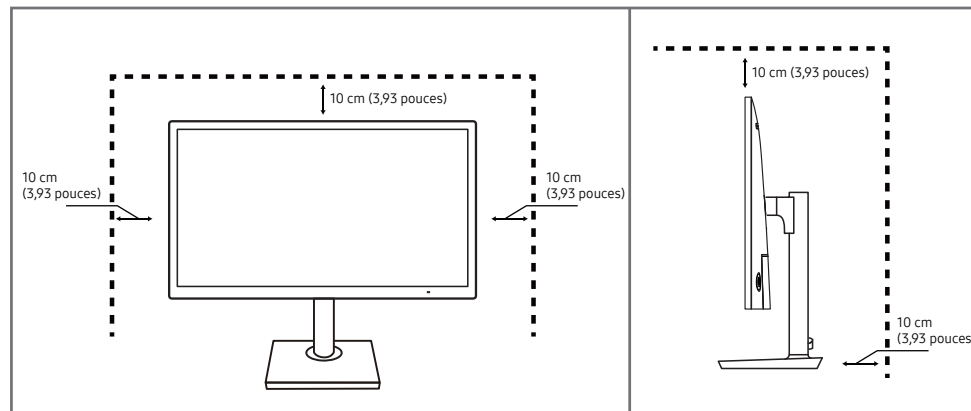
# Chapitre 01

## Avant utilisation du produit

### Sécurisation de l'espace d'installation

Veillez à conserver de l'espace autour du produit pour garantir une bonne ventilation. Une augmentation de la température interne peut provoquer un incendie et endommager le produit. Lors de l'installation du produit, veillez à conserver un espace équivalent ou supérieur à celui indiqué ci-dessous.

— L'aspect extérieur peut varier en fonction du produit.



### Précautions de stockage

Des taches blanches peuvent se développer à la surface des modèles très brillants si un humidificateur à ultrasons est utilisé à proximité.

— Contactez votre centre de service clientèle Samsung le plus proche si l'intérieur du produit doit être nettoyé (des frais de service seront facturés).

N'appuyez pas sur l'écran du moniteur avec les mains ou d'autres objets. Vous risqueriez d'endommager l'écran.

### Consignes de sécurité

#### Avertissement

Des dommages corporels graves ou mortels peuvent survenir si les instructions ne sont pas suivies.

#### Attention

Des dommages corporels ou matériels peuvent survenir si les instructions ne sont pas suivies.

---

## Nettoyage

— Procédez avec soin lors du nettoyage, car il est facile de rayer l'écran et l'extérieur des LCD perfectionnés.

— Respectez la procédure suivante lors du nettoyage.

- 1 Mettez hors tension le produit et l'ordinateur.
- 2 Débranchez le câble d'alimentation du produit.
  - Tenez le câble d'alimentation par la fiche et ne touchez pas le câble si vous avez les mains humides. Dans le cas contraire, un choc électrique pourrait survenir.
- 3 Essuyez le moniteur avec un chiffon propre, doux et sec.
  - N'appliquez aucun agent de nettoyage contenant de l'alcool, des solvants ou des tensioactifs sur le moniteur.
  - Ne pulvérisez pas d'eau ou de détergent directement sur le produit.
- 4 Humidifiez un chiffon doux et sec avec de l'eau et essorez-le autant que possible avant de nettoyer l'extérieur du produit.
- 5 Branchez le câble d'alimentation au produit une fois le nettoyage terminé.
- 6 Mettez sous tension le produit et l'ordinateur.

---

## Électricité et sécurité

### Avertissement

- N'utilisez pas de câble d'alimentation ou de fiche endommagé(e), ni de prise lâche.
- N'utilisez pas plusieurs produits sur une même prise de courant.
- Ne touchez pas la fiche si vous avez les mains humides.
- Insérez complètement la fiche pour qu'elle soit bien bloquée.
- Branchez la fiche du câble d'alimentation à une prise à la terre (appareils isolés de type 1 uniquement).
- Ne pliez ni ne tirez le câble d'alimentation trop fortement. Prenez soin de ne pas laisser le câble d'alimentation sous un objet lourd.
- Ne placez pas le câble d'alimentation ou le produit à proximité de sources de chaleur.
- À l'aide d'un chiffon sec, nettoyez toute poussière autour des broches de la fiche du câble d'alimentation ou de la prise.

### Attention

- Ne débranchez pas le câble d'alimentation quand le produit est en cours d'utilisation.
- Utilisez uniquement le câble d'alimentation fourni avec votre produit par Samsung. N'utilisez pas le câble d'alimentation avec d'autres produits.
- Maintenez dégagée la prise à laquelle le câble d'alimentation est branché.
  - Quand un problème survient, le câble d'alimentation doit être débranché pour couper l'alimentation du produit.
- Tenez la fiche quand vous débranchez le câble d'alimentation de la prise.

---

## Installation

### Avertissement

- Ne placez pas de bougies, d'insectifuges ou de cigarettes sur le produit. N'installez pas le produit près de sources de chaleur.
- N'installez pas le produit dans des espaces mal aérés tels qu'une bibliothèque ou un placard.
- Installez le produit à au moins 10 cm du mur pour assurer une bonne aération.
- Gardez les emballages plastiques hors de portée des enfants.
  - Ces sacs présentent un risque d'étouffement.
- N'installez pas le produit sur une surface instable ou sujette aux vibrations (étagère mal fixée, surface en pente, etc.).
  - S'il venait à tomber, le produit pourrait s'endommager et/ou être la cause de blessure.
  - L'utilisation du produit dans une zone à vibrations excessives peut endommager le produit ou provoquer un incendie.
- N'installez pas le produit dans un véhicule ou un endroit exposé à la poussière, à l'humidité (gouttes d'eau, etc.), à l'huile ou à la fumée.
- N'exposez pas le produit directement au soleil, à la chaleur ou à un objet chaud comme un four.
  - La durée de vie du produit pourrait s'en trouver réduite, ou un incendie pourrait se déclencher.
- N'installez pas le produit à portée de jeunes enfants.
  - Le produit pourrait tomber et blesser des enfants.
- Les huiles comestibles (telles que l'huile de soja) peuvent endommager ou déformer le produit. Conservez le produit à l'écart de toute pollution par les huiles. De même, n'installez pas le produit dans la cuisine ni à proximité d'une cuisinière.

### Attention

- Ne faites pas tomber le produit quand vous le déplacez.
- Ne posez pas le produit sur sa face avant.
- Si vous installez le produit sur un meuble ou une étagère, assurez-vous que le bord inférieur de la face avant du produit ne dépasse pas.
  - S'il venait à tomber, le produit pourrait s'endommager et/ou être la cause de blessure.
  - N'installez le produit que sur des meubles ou étagères de taille adéquate.
- Posez délicatement le produit.
  - Il pourrait en résulter une défaillance du produit ou des dommages corporels.
- Toute installation du produit dans un endroit inhabituel (tel qu'un lieu exposé à de grandes quantités de poussière fine, à des substances chimiques, à des températures extrêmes ou à beaucoup d'humidité où le produit fonctionnerait en continu sur une longue période) pourrait considérablement réduire ses performances.
  - Assurez-vous de bien consulter le Centre de service clientèle Samsung si vous voulez installer le produit dans ce type d'endroit.

---

## Fonctionnement

### Avertissement

- Une tension élevée est présente dans le produit. N'essayez jamais de démonter, réparer ou modifier le produit par vous-même.
  - Contactez le Centre de service clientèle Samsung pour toute réparation.
- Pour déplacer le produit, commencez par déconnecter tous les câbles, câble d'alimentation inclus.
- Si le produit génère des sons étranges, une odeur de brûlé ou de la fumée, débranchez immédiatement le câble d'alimentation et contactez le Centre de service clientèle Samsung.
- Ne laissez pas les enfants se pendre au produit ou grimper dessus.
  - Les enfants pourraient se blesser superficiellement ou gravement.
- Si le produit tombe ou que le boîtier externe est endommagé, mettez le produit hors tension et débranchez le câble d'alimentation. Ensuite, contactez le Centre de service clientèle Samsung.
  - Un usage continu peut provoquer un incendie ou un choc électrique.
- Ne laissez pas d'objets lourds que les enfants apprécient (jouets, bonbons, etc.) au sommet du produit.
  - Le produit ou l'objet lourd pourrait tomber si des enfants tentaient d'atteindre les jouets ou bonbons, pouvant provoquer de graves dommages corporels.
- Au cours d'un orage, éteignez le produit et débranchez le câble d'alimentation.
- Ne faites pas tomber d'objets sur le produit et ne générez aucun impact.
- Ne tentez pas de déplacer le produit en tirant sur un câble tel que le câble d'alimentation.
- En cas de détection d'une fuite de gaz, ne touchez ni le produit, ni la fiche du câble d'alimentation. De plus, aérez immédiatement la zone.
- Ne tentez pas de soulever ou de déplacer le produit en tirant sur un câble tel que le câble d'alimentation.
- N'utilisez ni ne conservez de pulvérisateur combustible ou de substance inflammable à proximité du produit.
- Assurez-vous que les aérations ne sont pas bloquées par une nappe ou des rideaux.
  - Toute élévation de la température interne peut provoquer un incendie.
- N'insérez aucun objet métallique (baguette, pièce de monnaie, épingle à cheveux, etc.) ou d'objets facilement inflammables (papier, allumette, etc.) dans le produit (via les aérations ou les ports d'entrée/sortie, etc.).
  - Assurez-vous de bien mettre le produit hors tension et de débrancher le câble d'alimentation si de l'eau ou d'autres substances étrangères sont entrées dans le produit. Ensuite, contactez le Centre de service clientèle Samsung.
- Ne placez pas d'objets contenant du liquide (vases, pots, bouteilles, etc.) ou d'objets métalliques sur le produit.
  - Assurez-vous de bien mettre le produit hors tension et de débrancher le câble d'alimentation si de l'eau ou d'autres substances étrangères sont entrées dans le produit. Ensuite, contactez le Centre de service clientèle Samsung.

---

## Attention

- Si vous laissez une image fixe affichée à l'écran pendant une longue période, un phénomène de rémanence risque de se produire ou cela peut donner lieu à des pixels défectueux.
  - Activez le mode d'économie d'énergie ou un économiseur d'écran à image mobile si vous prévoyez de ne pas utiliser le produit pendant une durée prolongée.
- Débranchez le câble d'alimentation de la prise si vous prévoyez de ne pas utiliser le produit pendant une durée prolongée (vacances, etc.).
  - L'accumulation de poussière combinée à la chaleur peut provoquer un incendie, un choc électrique ou une fuite électrique.
- Appliquez la résolution et la fréquence recommandées au produit.
  - Dans le cas contraire, votre vue pourrait être altérée.
- Ne tenez pas le produit à l'envers et ne le déplacez pas en le tenant par le support.
  - S'il venait à tomber, le produit pourrait s'endommager ou provoquer des dommages corporels.
- Regarder l'écran de trop près pendant une longue période peut altérer votre vue.
- N'utilisez pas d'humidificateurs ou de fours à proximité du produit.
- Reposez vos yeux pendant plus de 5 minutes ou regardez les objets à distance après 1 heure d'utilisation du produit.
- Ne touchez pas l'écran quand le produit est sous tension depuis longtemps, car il pourrait être chaud.
- Stockez les petits accessoires hors de portée des enfants.
- Faites preuve de prudence lorsque vous réglez l'angle du produit ou la hauteur du support.
  - Vous pourriez vous coincer la main ou le doigt et vous blesser.
  - Si vous penchez trop fortement le produit, il pourrait tomber et blesser quelqu'un.
- Ne placez pas d'objets lourds sur le produit.
  - Il pourrait en résulter une défaillance du produit ou des dommages corporels.
- Lorsque vous utilisez un casque ou des écouteurs, ne réglez pas le volume sur un niveau trop élevé.
  - Vous risqueriez de souffrir de troubles de l'audition.



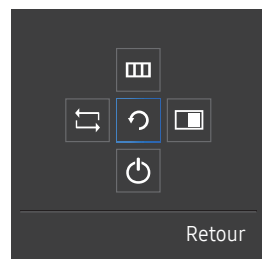
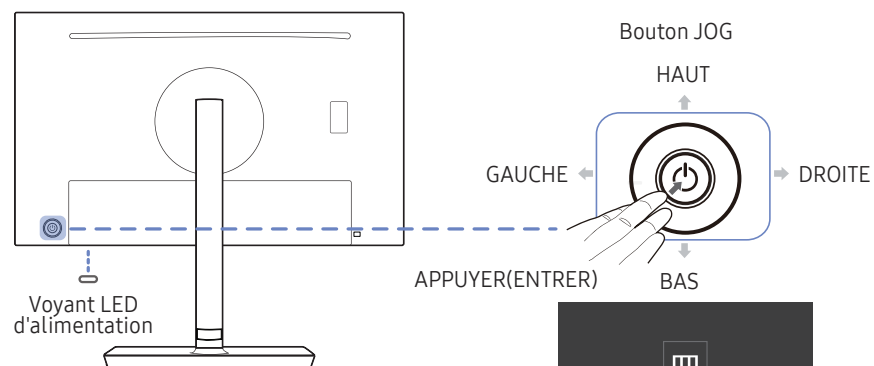
# Chapitre 02

## Préparatifs

### Pièces

#### Panneau de configuration

La couleur et la forme des pièces peuvent différer de ce qui est illustré. Les spécifications sont communiquées sous réserve de modifications sans préavis dans le but d'améliorer la qualité.



Guide des touches de fonction

Icônes	Description
Bouton JOG	<p>Bouton multidirectionnel qui facilite la navigation.</p> <p>Le bouton JOG se situe à l'arrière du produit, du côté gauche. Le bouton peut être orienté vers le haut, le bas, la gauche, la droite ou appuyer (entrer).</p>
Voyant LED d'alimentation	<p>Ce voyant est l'indicateur d'état d'alimentation et fonctionne en tant que</p> <ul style="list-style-type: none"><li>• Marche (bouton d'alimentation) : Arrêt</li><li>• Mode d'économie d'énergie: Clignotant</li><li>• Arrêt (bouton d'alimentation): Activé</li></ul> <p>Vous pouvez changer le mode de fonctionnement du témoin d'alimentation via le menu. (Système → Activer LED) En raison de différences fonctionnelles, il se peut que des modèles véritables ne disposent pas de cette fonction.</p>
Guide des touches de fonction	<p>Appuyez sur le bouton JOG lorsque l'écran est allumé. Le Guide des touches de fonction apparaît. Pour accéder au menu à l'écran alors que le guide est affiché, appuyez de nouveau sur le bouton de direction correspondant.</p> <p>Le guide des touches de fonction peut varier selon la fonction ou le modèle du produit. Référez-vous au produit véritable.</p>

---

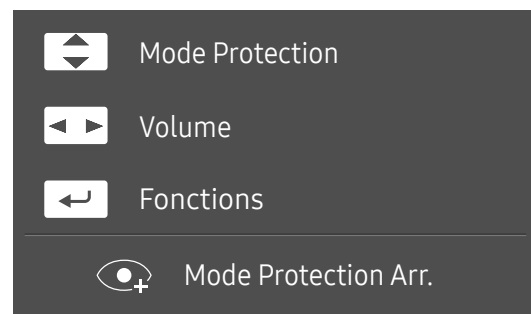
## Guide des touches directes





— L'écran des boutons de raccourci (menu OSD) montré ci-dessous s'affiche uniquement lorsque l'écran du moniteur est allumé, ou en cas de modification de la résolution de l'ordinateur ou de la source d'entrée.

— La page des boutons de fonction s'affiche si le **Mode Protection** est activé.

 : Mar.

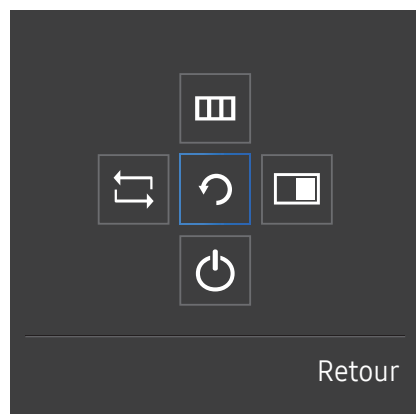
 : Arr.



-  /  : régler le paramètre **Luminosité**, **Contraste**, **Mode Protection**.
-  : régler le paramètre **Volume**.
-  : afficher des touches de fonction

## Guide des touches de fonction

— Appuyez sur le bouton JOG pour afficher le Guide des touches de fonction afin d'entrer dans le menu principal ou d'utiliser d'autres éléments. Vous pouvez quitter en appuyant à nouveau sur le bouton JOG.



HAUT/BAS/GAUCHE/DROITE : Naviguez vers l'élément de votre choix. La description pour chaque élément s'affiche lorsque l'élément ciblé est différent.  
APPUYER(ENTRER) : L'élément sélectionné est appliqué.

Icônes	Description
	Sélectionnez  pour changer le signal d'entrée en orientant le bouton JOG dans l'écran Guide des touches de fonction. Un message apparaît dans l'angle supérieur gauche de l'écran si le signal d'entrée a été modifié.
	Permet de sélectionner  en orientant le bouton JOG à l'écran du guide des touches de fonction. Le menu d'affichage à l'écran de votre fonction Écran apparaît. Verrouillage des menus à l'écran : conservez les paramètres actuels, ou verrouillez le contrôle de l'OSD pour empêcher toute modification involontaire des paramètres. Activer/Désactiver : Pour verrouiller/déverrouiller les menus à l'écran, appuyez sur le bouton GAUCHE pendant 10 secondes lorsque le menu principal apparaît. — Si les menus à l'écran sont verrouillés, les paramètres <b>Luminosité</b> et <b>Contraste</b> peuvent être réglés. La fonction <b>PIP/PBP</b> est disponible. La fonction <b>Mode Protection</b> est disponible. Le paramètre <b>Information</b> peut être affiché.
	Permet de sélectionner  en orientant le bouton JOG à l'écran du guide des touches de fonction. Appuyez sur le bouton lorsqu'il est nécessaire de configurer des paramètres pour la fonction <b>PIP/PBP</b> .
	Permet de sélectionner  pour éteindre l'écran en orientant le bouton JOG dans l'écran Guide des touches de fonction.

— En raison de différences fonctionnelles, il se peut que les options du Guide des touches de fonction des modèles véritables soient différentes.

---

Lorsque l'écran n'affiche rien (par exemple en mode économie d'énergie ou en mode absence de signal), 2 touches directes pour contrôler la source et la puissance peuvent être utilisées. Voir ci-dessous.

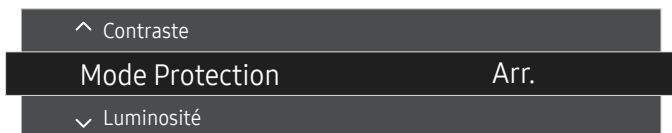
Bouton JOG	Mode économie d'énergie/absence de signal
HAUT	Modification de la source
Préc.	
APPUYER(ENTRER) pendant 2 secondes	Mise hors tension

Quand le moniteur affiche le menu principal, le bouton JOG peut être utilisé comme indiqué ci-dessous.

Bouton JOG	Action
HAUT/BAS	permet de sélectionner l'option.
GAUCHE	permet de quitter le menu principal. permet de fermer la sous-liste sans enregistrer la valeur. la valeur diminue dans le curseur.
DROITE	permet de passer au niveau suivant. la valeur augmente dans le curseur.
APPUYER(ENTRER)	permet de passer au niveau suivant. permet d'enregistrer la valeur et de fermer la sous-liste.

## Modification des paramètres Luminosité, Contraste et Mode Protection

Vous pouvez ajuster **Luminosité**, **Contraste** ou **Mode Protection** en déplaçant le bouton JOG vers le haut ou vers le bas si aucun menu OSD ne s'affiche.



— L'image affichée peut varier en fonction du modèle.

### Mode Protection

— Non disponible lorsque le mode **Mode PIP/PBP** est défini sur **Mar.**

### Luminosité

— Ce menu n'est pas disponible si **SAMSUNG MAGiC Bright** est défini sur le mode **Contraste Dynam.**

— Ce menu n'est pas disponible quand **Econ. énergie Plus** est activé.

— Ce menu n'est pas disponible quand **Mode Protection** est activé.

### Contraste

— Ce menu n'est pas disponible si **SAMSUNG MAGiC Bright** est défini sur le mode **Cinéma** ou **Contraste Dynam.**

— Ce menu n'est pas disponible quand **Mode Jeu** est activé.

— Ce menu est indisponible quand **Mode PIP/PBP** a la valeur **Mar.** et **Taille** la valeur  (mode PBP).

## Modification des paramètres Volume

Vous pouvez ajuster **Volume** en déplaçant le bouton JOG vers la gauche ou vers la droite, si aucun menu OSD ne s'affiche.



— L'image affichée peut varier en fonction du modèle.

— Si la qualité audio d'un périphérique d'entrée connecté est mauvaise, la fonction Auto Mute sur le produit peut désactiver le son ou rendre un son haché lorsque l'on utilise le casque ou les haut-parleurs. Paramétrez le volume d'entrée pour le périphérique d'entrée à moins de 20 % et contrôlez le volume à l'aide de la fonction de contrôle du volume (bouton JOG GAUCHE/DROITE) sur le produit.

— Qu'est-ce que la fonction Auto Mute ?

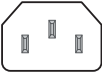






La fonction désactive le son pour améliorer l'effet sonore lorsqu'il existe un bruit parasite ou lorsque le signal d'entrée est faible, à cause d'un problème de volume d'un périphérique d'entrée.

— Pour activer la fonction **Muet**, accédez à l'écran de contrôle **Volume**, puis utilisez le bouton JOG pour déplacer le focus vers le bas. Pour désactiver la fonction **Muet**, accédez à l'écran de contrôle **Volume**, puis augmentez ou diminuez le réglage **Volume**.

---

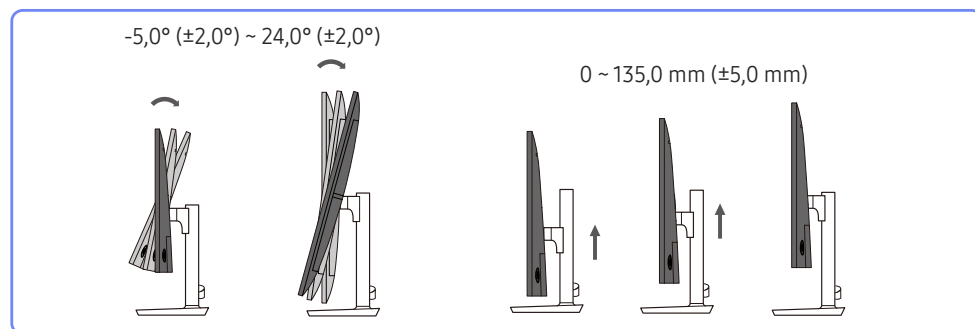
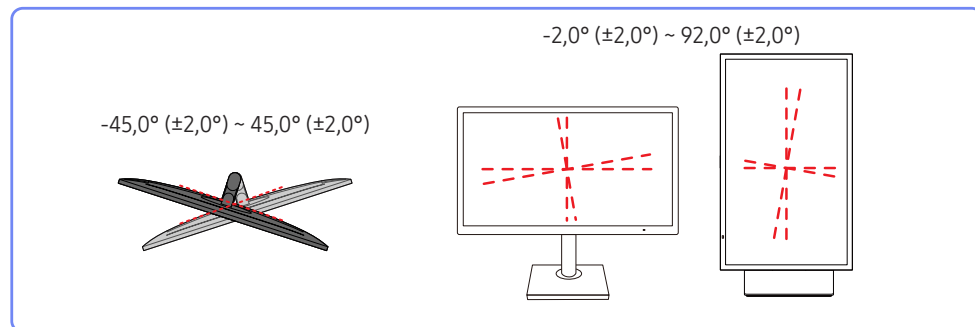
## Face arrière

— La couleur et la forme des pièces peuvent différer de ce qui est illustré. Les spécifications sont communiquées sous réserve de modifications sans préavis dans le but d'améliorer la qualité.

Port	Description
 <p>POWER IN</p>	Branchez le cordon d'alimentation de votre moniteur au port <b>POWER IN</b> situé à l'arrière de votre moniteur.
 <p>DP OUT</p>	Permet de se connecter à un autre produit via un câble DP.
 <p>HDMI IN</p>	Connexion à un périphérique source à l'aide d'un câble HDMI ou HDMI-DVI.
 <p>DP IN</p>	Permet de se connecter à un ordinateur via un câble DP.
 <p></p>	Permet le branchement à un périphérique source via un câble USB Type-C. Compatible avec un câble USB de version 3.0 ou inférieure.
 <p></p>	Connexion à un périphérique USB.
 <p></p>	Permet le branchement à un périphérique de sortie audio tel qu'un casque.

## Ajustement de l'inclinaison et de la hauteur du produit

— La couleur et la forme des pièces peuvent différer de ce qui est illustré. Les spécifications sont communiquées sous réserve de modifications sans préavis dans le but d'améliorer la qualité.

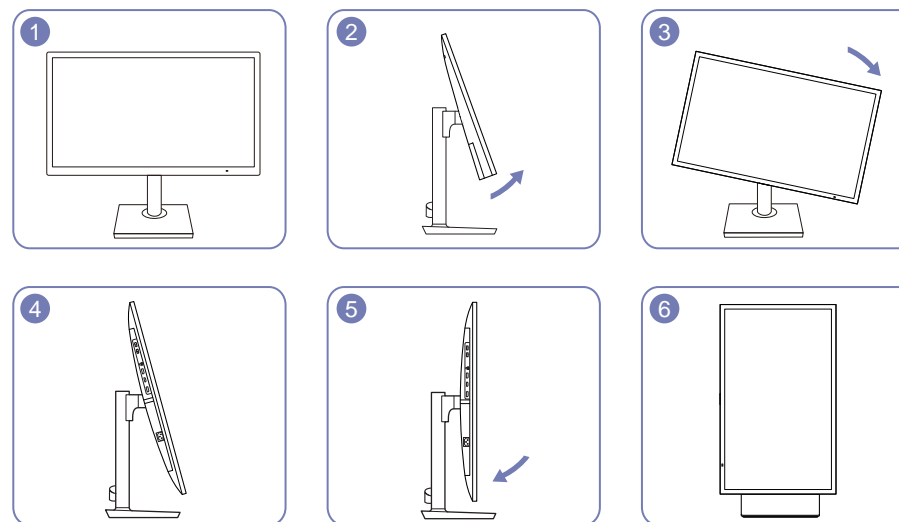


- L'inclinaison et la hauteur de l'écran peuvent être ajustées.
- Tenez la partie centrale supérieure du produit et ajustez doucement la hauteur.
- Lorsque vous ajustez la hauteur du socle, il se peut que vous entendiez du bruit. Ce bruit est généré par le glissement de la bille à l'intérieur du socle lorsque la hauteur est ajustée. Ce bruit est normal et n'indique pas un dysfonctionnement du produit.

## Rotation de l'écran du moniteur

— Vous pouvez faire pivoter le moniteur comme suit.

— La couleur et la forme des pièces peuvent différer de ce qui est illustré. Les spécifications sont communiquées sous réserve de modifications sans préavis dans le but d'améliorer la qualité.

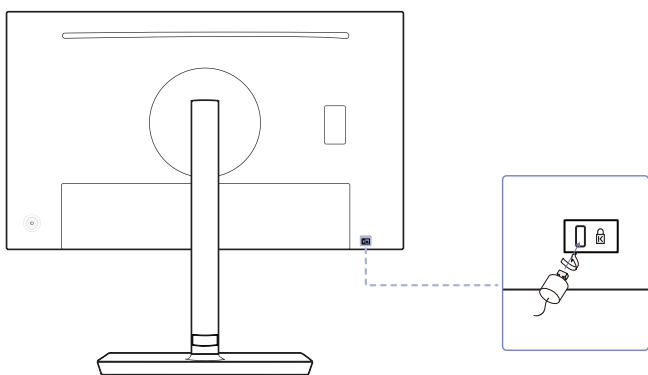


- Positionnez l'écran en suivant le sens de la flèche.
- Faites tourner l'écran dans le sens des aiguilles d'une montre jusqu'à ce qu'il soit complètement à la verticale du bureau.
- Vous risquez d'endommager l'écran si vous le faites pivoter sans l'incliner ou dans le sens inverse des aiguilles d'une montre.

## Verrou antivol

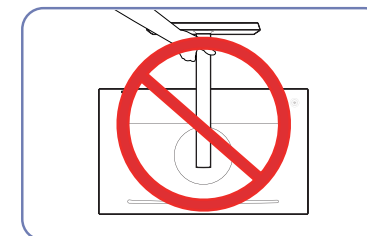
- Un verrou antivol vous permet d'utiliser le produit en toute sécurité, même dans les lieux publics.
- La forme du dispositif de verrouillage et la méthode utilisée dépendent du fabricant. Pour plus d'informations, reportez-vous au guide de l'utilisateur fourni avec votre dispositif antivol.

### Pour verrouiller un dispositif antivol :

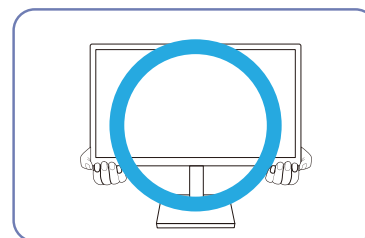


- 1 Fixez les câbles de votre dispositif antivol à un objet lourd, tel qu'un bureau.
- 2 Faites passer une extrémité du câble dans la boucle à l'autre extrémité.
- 3 Insérez le dispositif antivol dans l'emplacement antivol situé à l'arrière du produit.
- 4 Verrouillez le dispositif antivol.
  - Vous pouvez acheter un dispositif antivol séparément.
  - Pour plus d'informations, reportez-vous au guide de l'utilisateur fourni avec votre dispositif antivol.
  - Les dispositifs antivol sont disponibles chez les revendeurs de matériel électronique ou en ligne.

## Précautions lors du déplacement du moniteur



- N'appliquez pas de pression directe sur l'écran.
- Ne tenez pas l'écran lorsque vous déplacez le moniteur.
- Ne soulevez pas le produit à l'envers en le tenant par le socle.

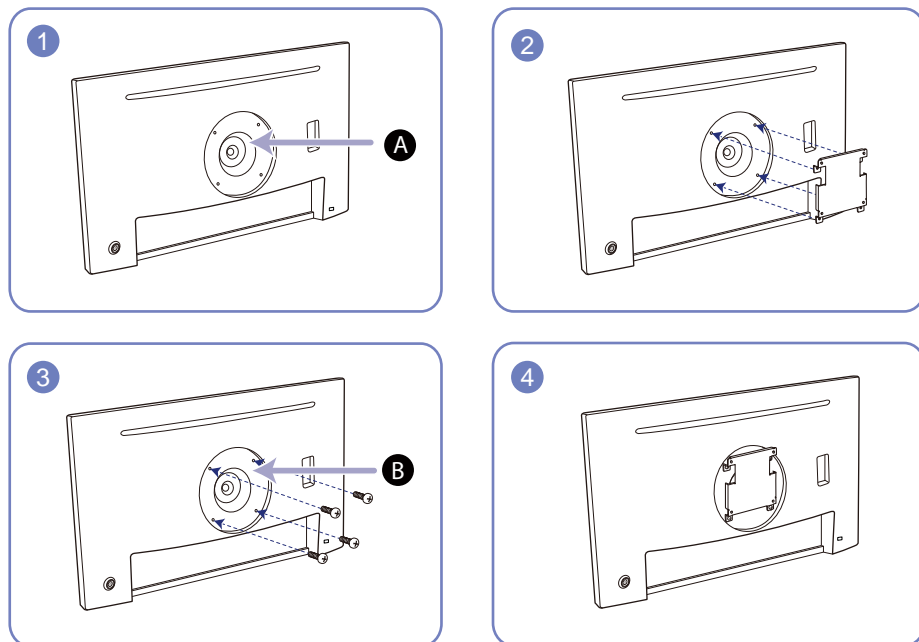


- Ne tenez pas les coins ou les bords inférieurs du moniteur lorsque vous le déplacez.



## Installation d'un support mural ou de bureau (S24H850QF\* / S24H851QF\*)

— Eteignez le produit et retirez le câble d'alimentation de la prise.



**A** Fixez le support mural ou de bureau ici

**B** Support de fixation murale (en option)

Alignez les logements, puis à l'aide des vis, fixez solidement la fixation du produit avec les pièces correspondantes du support mural ou de bureau.

### • Remarques

- L'utilisation de vis d'une longueur supérieure à la longueur standard risque d'endommager les composants internes du produit.
- La longueur des vis requises pour un support mural non conforme aux normes VESA peut varier selon les spécifications.
- N'utilisez pas de vis non conformes aux normes VESA. Ne fixez pas le support mural ou de bureau en exerçant une pression trop forte. Cela pourrait endommager le produit ou provoquer sa chute, entraînant des blessures corporelles. La société décline toute responsabilité quant à d'éventuels dommages matériels ou corporels résultant de l'utilisation de vis inadaptées ou de la fixation d'un support mural/de bureau en exerçant une pression trop forte.
- La société décline toute responsabilité quant à d'éventuels dommages matériels ou corporels résultant de l'utilisation d'un kit de montage mural différent de celui spécifié ou d'une installation sans assistance.
- Pour fixer le produit à un mur, veillez à acheter un kit de montage mural pouvant être installé à 10 cm minimum du mur.
- Assurez-vous d'utiliser un kit de montage mural qui est conforme aux normes nationales.
- Pour installer le moniteur à l'aide d'un support mural, détachez le support de base du moniteur.

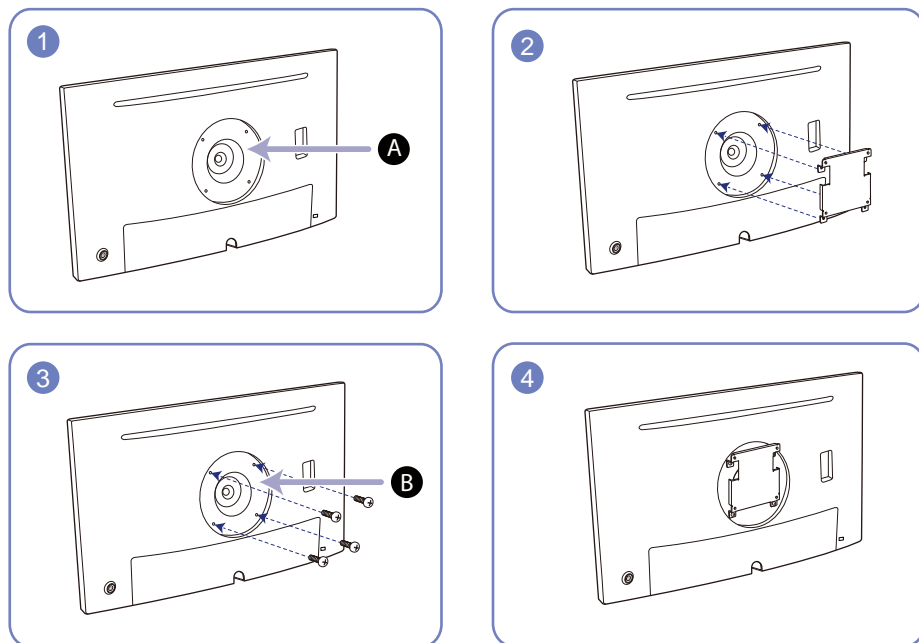
Unité : mm(en pouces)

Nom du modèle	Spécifications des trous de vis VESA (A * B) en millimètres	Vis standard	Quantité
S24H850QF* / S24H851QF*	100,0 x 100,0 (3,9 x 3,9)	4,0 mm $\Phi$ , 0,7 écartement * 10,0 mm de long	4 EA

— N'installez pas votre kit de montage mural tant que votre produit est sous tension. Des blessures corporelles pourraient en résulter suite à un choc électrique.

## Installation d'un support mural ou de bureau (S27H850QF\* / S27H851QF\*)

— Eteignez le produit et retirez le câble d'alimentation de la prise.



**A** Fixez le support mural ou de bureau ici

**B** Support de fixation murale (en option)

Alignez les logements, puis à l'aide des vis, fixez solidement la fixation du produit avec les pièces correspondantes du support mural ou de bureau.

### • Remarques

- L'utilisation de vis d'une longueur supérieure à la longueur standard risque d'endommager les composants internes du produit.
- La longueur des vis requises pour un support mural non conforme aux normes VESA peut varier selon les spécifications.
- N'utilisez pas de vis non conformes aux normes VESA. Ne fixez pas le support mural ou de bureau en exerçant une pression trop forte. Cela pourrait endommager le produit ou provoquer sa chute, entraînant des blessures corporelles. La société décline toute responsabilité quant à d'éventuels dommages matériels ou corporels résultant de l'utilisation de vis inadaptées ou de la fixation d'un support mural/de bureau en exerçant une pression trop forte.
- La société décline toute responsabilité quant à d'éventuels dommages matériels ou corporels résultant de l'utilisation d'un kit de montage mural différent de celui spécifié ou d'une installation sans assistance.
- Pour fixer le produit à un mur, veillez à acheter un kit de montage mural pouvant être installé à 10 cm minimum du mur.
- Assurez-vous d'utiliser un kit de montage mural qui est conforme aux normes nationales.
- Pour installer le moniteur à l'aide d'un support mural, détachez le support de base du moniteur.

Unité : mm(en pouces)

Nom du modèle	Spécifications des trous de vis VESA (A * B) en millimètres	Vis standard	Quantité
S27H850QF* / S27H851QF*	100,0 x 100,0 (3,9 x 3,9)	4,0 mm $\Phi$ , 0,7 écartement * 10,0 mm de long	4 EA

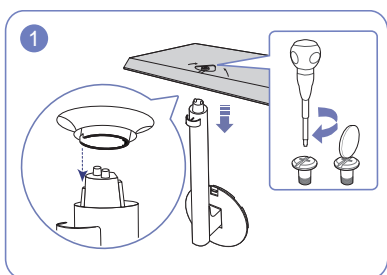
— N'installez pas votre kit de montage mural tant que votre produit est sous tension. Des blessures corporelles pourraient en résulter suite à un choc électrique.

# Installation

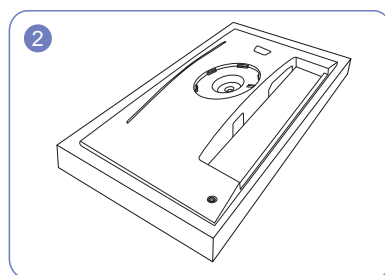
## Fixation du socle (S24H850QF\* / S24H851QF\*)

— Avant de monter l'appareil, posez-le sur une surface plane et stable, de telle façon que l'écran soit orienté vers le bas.

— L'aspect extérieur peut varier en fonction du produit.

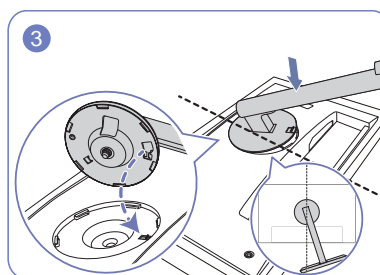


Insérez le connecteur du pied dans le pied, dans le sens indiqué sur l'illustration. Tournez complètement la vis de connexion dans le bas du pied, de façon à ce qu'il soit solidement fixé.

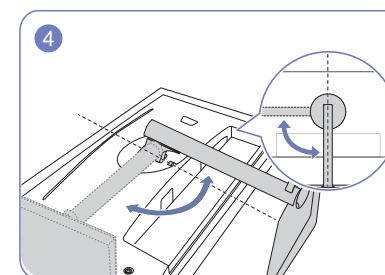


Placez la mousse de polystyrène de protection (coussin) incluse dans l'emballage sur le sol et posez le produit sur la mousse, face orientée vers le bas, comme indiqué sur l'image.

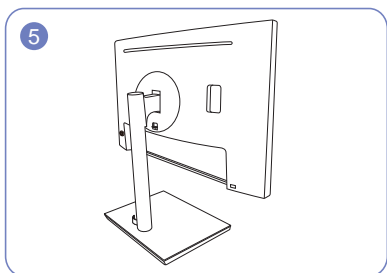
En l'absence de mousse de polystyrène, utilisez un tapis épais.



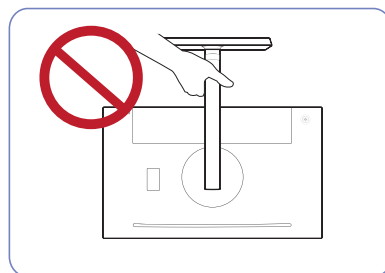
Placez le col du socle sur l'écran, comme indiqué sur l'illustration. Lorsque vous placez le col du socle, assurez-vous que le bouton saillant sur l'écran peut être inséré dans la rainure du col du socle.



Tournez le col du socle de l'écran de 90° dans le sens des aiguilles d'une montre pour assurer la mise en place du col du socle de l'écran.



Le montage du socle est terminé.

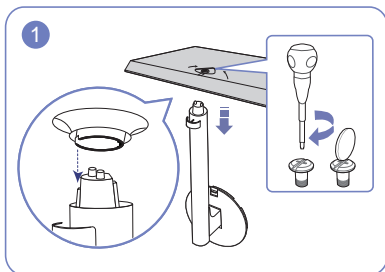


- Attention

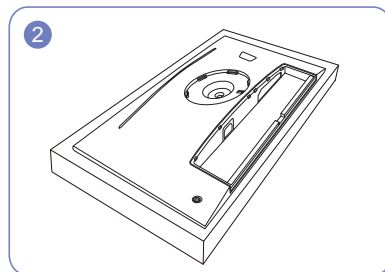
Ne soulevez pas le produit à l'envers en le tenant par le socle.

## Fixation du socle (S27H850QF\* / S27H851QF\*)

- Avant de monter l'appareil, posez-le sur une surface plane et stable, de telle façon que l'écran soit orienté vers le bas.
- L'aspect extérieur peut varier en fonction du produit.

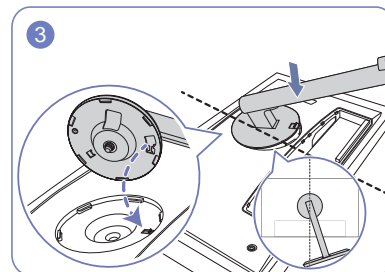


Insérez le connecteur du pied dans le pied, dans le sens indiqué sur l'illustration. Tournez complètement la vis de connexion dans le bas du pied, de façon à ce qu'il soit solidement fixé.

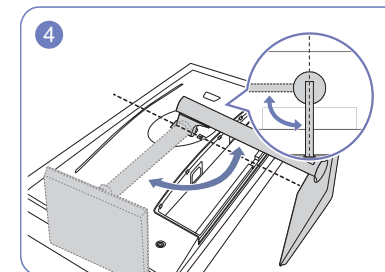


Placez la mousse de polystyrène de protection (coussin) incluse dans l'emballage sur le sol et posez le produit sur la mousse, face orientée vers le bas, comme indiqué sur l'image.

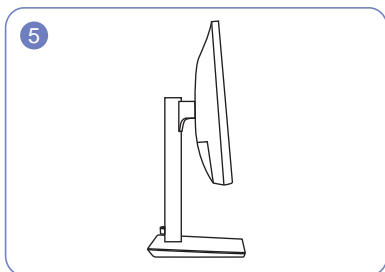
En l'absence de mousse de polystyrène, utilisez un tapis épais.



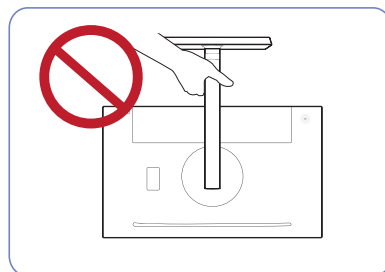
Placez le col du socle sur l'écran, comme indiqué sur l'illustration. Lorsque vous placez le col du socle, assurez-vous que le bouton saillant sur l'écran peut être inséré dans la rainure du col du socle.



Tournez le col du socle de l'écran de 90° dans le sens des aiguilles d'une montre pour assurer la mise en place du col du socle de l'écran.



Le montage du socle est terminé.

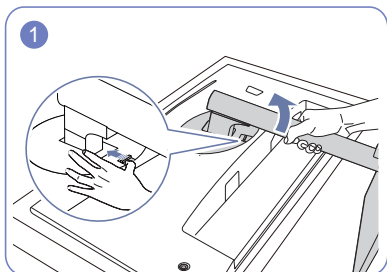


**- Attention**

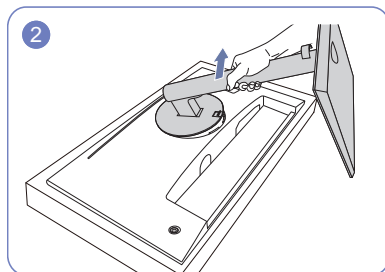
Ne soulevez pas le produit à l'envers en le tenant par le socle.

## Démontage du pied (S24H850QF\* / S24H851QF\*)

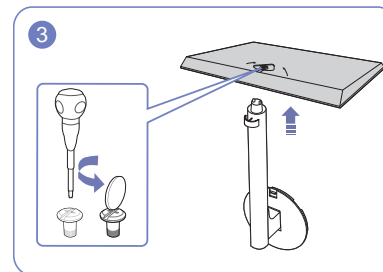
- Avant de retirer le socle du moniteur, posez le moniteur sur une surface plane et stable, de telle façon que l'écran soit orienté vers le bas.
- L'aspect extérieur peut varier en fonction du produit.



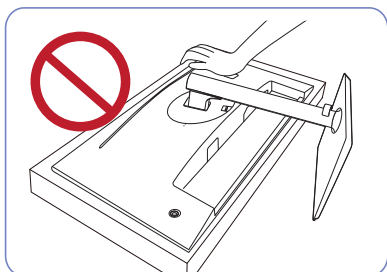
Placez le produit sur une surface propre et plane, comme indiqué sur l'illustration. Poussez la clé vers le haut et maintenez-la. Tournez le col du socle de l'écran de 10° dans le sens inverse des aiguilles d'une montre.



Soulevez le col du socle dans le sens de la flèche pour le détacher de l'écran.

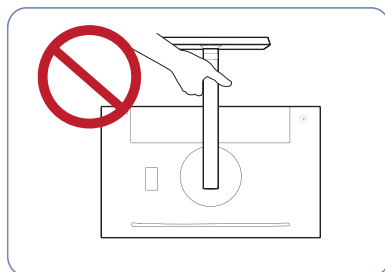


Détachez la vis de fixation au bas de la base de socle puis retirez le col du socle de la base de socle en tirant dans le sens de la flèche, comme indiqué sur l'illustration.



### - Attention

N'appuyez pas sur le moniteur. Vous risqueriez d'endommager le moniteur.

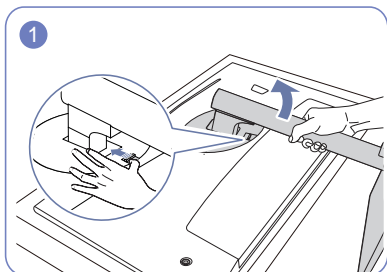


### - Attention

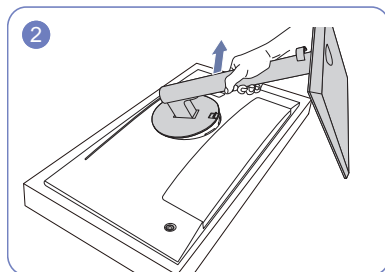
Ne soulevez pas le produit à l'envers en le tenant par le socle.

## Démontage du pied (S27H850QF\* / S27H851QF\*)

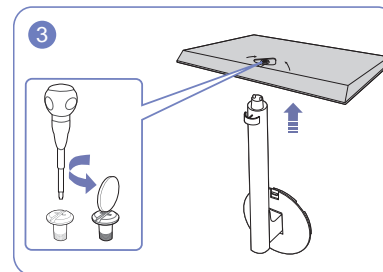
- Avant de retirer le socle du moniteur, posez le moniteur sur une surface plane et stable, de telle façon que l'écran soit orienté vers le bas.
- L'aspect extérieur peut varier en fonction du produit.



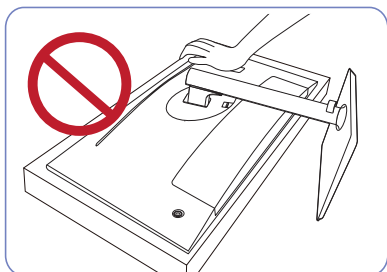
Placez le produit sur une surface propre et plane, comme indiqué sur l'illustration. Poussez la clé vers le haut et maintenez-la. Tournez le col du socle de l'écran de 10° dans le sens inverse des aiguilles d'une montre.



Soulevez le col du socle dans le sens de la flèche pour le détacher de l'écran.

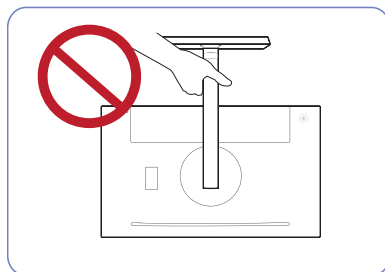


Détachez la vis de fixation au bas de la base de socle puis retirez le col du socle de la base de socle en tirant dans le sens de la flèche, comme indiqué sur l'illustration.



### - Attention

N'appuyez pas sur le moniteur. Vous risqueriez d'endommager le moniteur.



### - Attention

Ne soulevez pas le produit à l'envers en le tenant par le socle.

# Chapitre 03

## Connexion et utilisation d'un périphérique source

### À lire avant d'installer le moniteur.

- 1 Vérifiez la forme des deux extrémités des câbles fournis avec le moniteur, et vérifiez la forme et la position des ports correspondants sur le moniteur et les dispositifs externes.
- 2 Avant de brancher les câbles de signal, débranchez les câbles d'alimentation du moniteur et des dispositifs externes de la prise de courant pour empêcher tout dommage du dispositif, provoqué par un court-circuit ou une surintensité.
- 3 Après avoir branché tous les câbles de signal, branchez les câbles d'alimentation du moniteur et des dispositifs externes à la prise de courant.
- 4 Lisez le manuel utilisateur pour vous familiariser avec les fonctions, les précautions et l'utilisation correcte du moniteur avant d'utiliser le moniteur installé.

### Branchement et utilisation d'un PC

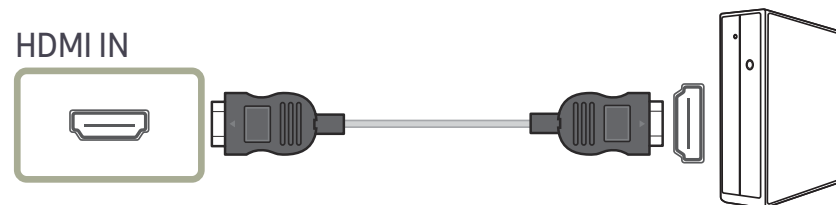
Sélectionnez la méthode de connexion adaptée à votre ordinateur.

- Les composants de connexion peuvent varier en fonction des produits.
- Les ports fournis peuvent varier selon le produit.

### Branchement par câble HDMI




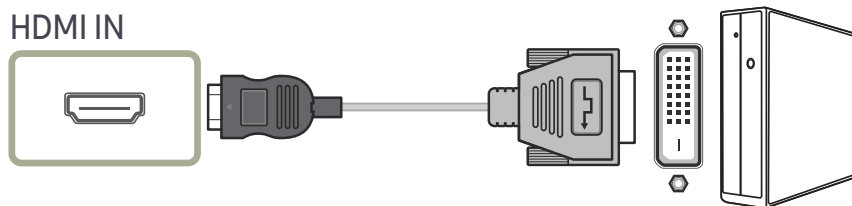
Vérifiez que les câbles d'alimentation du moniteur et des dispositifs externes, tels que des ordinateurs et des boîtiers décodeurs, ne sont pas branchés à la prise de courant.



- Pour afficher 2560 x 1440 à 60 Hz, utilisez un câble HDMI qui prend en charge 2560 x 1440 à 60 Hz. Assurez-vous que la carte graphique de la source HDMI prend en charge le format 2560 x 1440 à 60 Hz.
- Au moment de brancher le câble HDMI, utilisez le câble fourni avec les composants du moniteur. Si vous utilisez un autre câble HDMI que celui fourni par Samsung, la qualité de l'image risque de décroître.


## Connexion à l'aide d'un câble HDMI-DVI

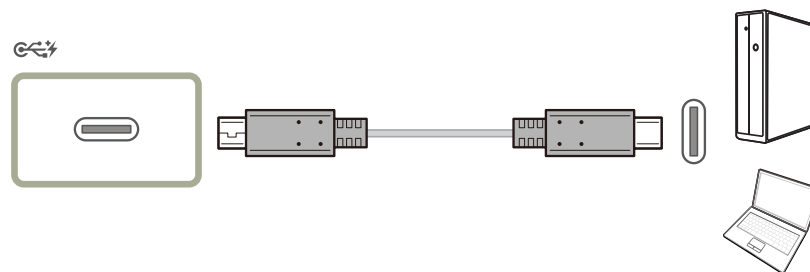
 Vérifiez que les câbles d'alimentation du moniteur et des dispositifs externes, tels que des ordinateurs et des boîtiers décodeurs, ne sont pas branchés à la prise de courant.



- La fonction audio n'est pas prise en charge si l'appareil source est connecté à l'aide du câble HDMI-DVI.
- La résolution optimale peut ne pas être disponible avec un câble HDMI-DVI.

## Connexion à l'aide du câble USB Type-C

 Vérifiez que les câbles d'alimentation du moniteur et des dispositifs externes, tels que des ordinateurs et des boîtiers décodeurs, ne sont pas branchés à la prise de courant.



- Lorsqu'un appareil émet des signaux au moniteur en utilisant un câble USB Type-C, si l'écran ne s'affiche pas normalement, modifiez le mode de sortie de DP OUT (passez du USB Type-C:MST au USB Type-C:SST).

Selon les spécifications de l'USB Power Delivery 2.0, notre produit peut recharger votre ordinateur portable lorsque vous le branchez à notre produit avec un câble USB Type-C.

- Une puissance de charge maximale de 45 est prise en charge. La vitesse de charge peut varier en fonction de l'ordinateur connecté à notre produit.
- Parce que les ordinateurs dotés d'un port USB Type-C sont nombreux sur le marché, nous ne pouvons pas garantir que notre produit rechargera tous les types d'ordinateurs dotés d'un port USB Type-C.
- Assurez-vous que le câble USB Type-C est conforme à la spécification USB PD. Sinon, vos appareils pourraient être endommagés. Un câble de la marque Samsung est recommandé.

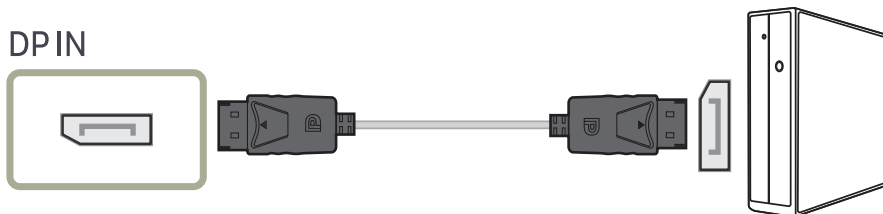


## Connexion à l'aide du câble DP



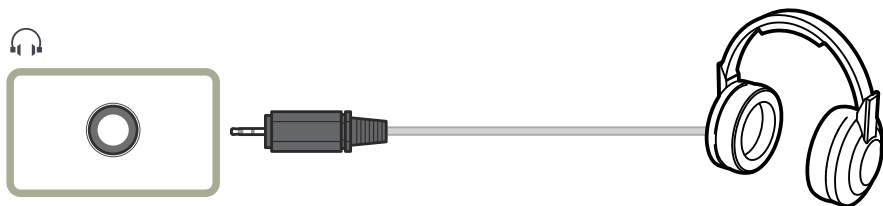
Vérifiez que les câbles d'alimentation du moniteur et des dispositifs externes, tels que des ordinateurs et des boîtiers décodeurs, ne sont pas branchés à la prise de courant.

DP IN



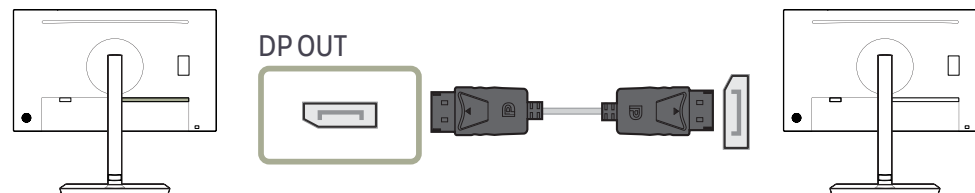
- Pour afficher 2560 x 1440 à 60 Hz, utilisez un câble DP qui prend en charge 2560 x 1440 à 60 Hz. Assurez-vous que la carte graphique de la source DP prend en charge le format 2560 x 1440 à 60 Hz.
- Il est recommandé d'utiliser un câble DP d'une longueur inférieure à 1,5 m. L'utilisation d'un câble d'une longueur supérieure à 1,5 m peut affecter la qualité de l'image.

## Branchement au casque



## Branchement à un moniteur externe

### Connexion à l'aide d'un câble DP

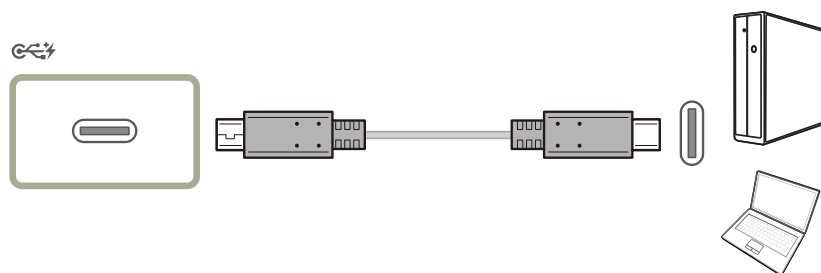


## Connexion de l'appareil à un ordinateur en tant que HUB USB

### Connexion d'un ordinateur à l'appareil

L'appareil peut être utilisé en tant que HUB s'il est connecté à l'ordinateur à l'aide d'un câble USB Type-C. Vous pouvez connecter un périphérique source directement à l'appareil afin de le contrôler depuis l'appareil sans devoir le connecter à un ordinateur.

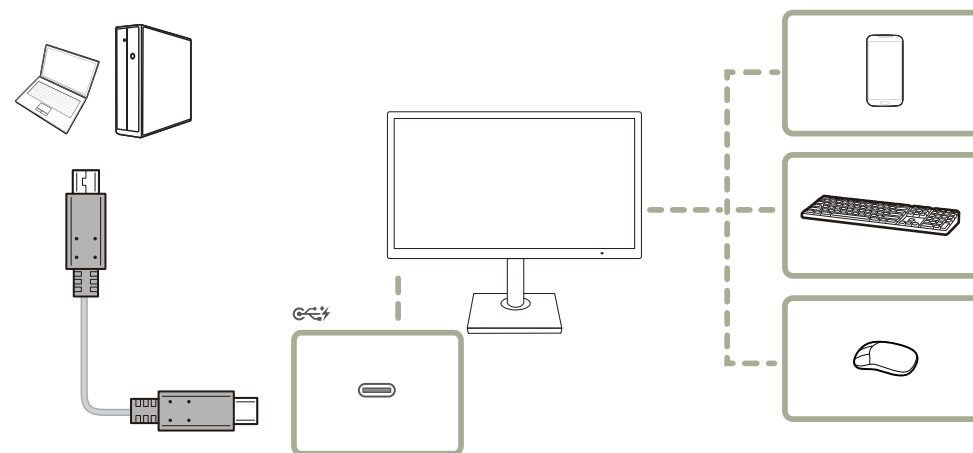
Pour utiliser le produit en tant que hub USB, branchez-le à un ordinateur à l'aide d'un câble USB Type-C.



## Utilisation de l'appareil en tant que HUB USB

Lorsque vous utilisez le produit en tant que HUB, différents périphériques source sont connectés et utilisés avec le produit simultanément.

Un PC ne peut pas être connecté simultanément à plusieurs périphériques source et présente un nombre limité de ports d'entrée/sortie. La fonction HUB du produit optimisera votre efficacité, car vous pourrez brancher simultanément plusieurs périphériques sources aux ports USB du produit, sans devoir les brancher à un PC.



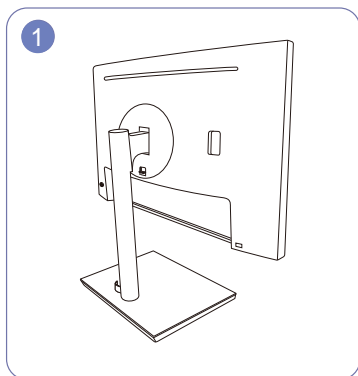
Si plusieurs périphériques source sont branchés au PC, les nombreux câbles autour du PC peuvent faire désordre. Grâce au branchement direct des périphériques au produit, ce problème n'existera plus.

Connectez un périphérique mobile (tel qu'un lecteur MP3 ou un smartphone) au produit quand il est relié à un ordinateur. Ainsi, vous pouvez contrôler le périphérique depuis l'ordinateur ou recharger la batterie du périphérique.

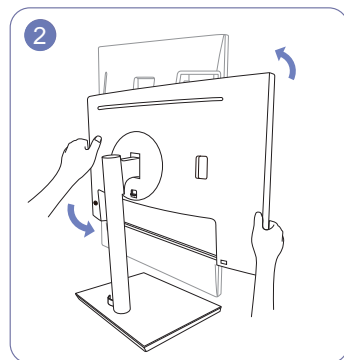
- Le taux d'écriture / lecture sera affectée par le dispositif USB et votre PC.
- Le produit ne prend pas en charge la lecture des médias. Si vous avez besoin de lire un fichier dans votre périphérique USB, veuillez connecter le produit comme un Hub à votre PC et lisez le fichier sur votre PC.
- Pour les problèmes liés à l'USB causés par le système d'exploitation, un programme d'essai ou un logiciel, veuillez contacter avec les fournisseurs concernés.
- Avec le lancement de différents périphériques USB sur le marché, nous ne pouvons pas garantir que nos produits soient compatibles avec tous les périphériques USB.

- 
- Pour un disque dur externe de stockage nécessitant une alimentation externe, assurez-vous de le connecter à une source d'alimentation.
  - La batterie peut être chargée sous le mode d'économie d'énergie, mais elle ne peut pas être chargée lorsque le produit est mis hors tension.
  - Le chargement de votre périphérique USB n'est pas possible si le câble d'alimentation est débranché de la prise de courant.
  - Le périphérique USB doit être acheté séparément.

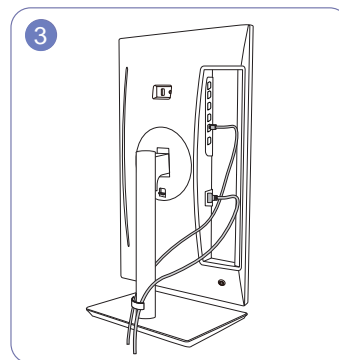
## Regroupement des câbles connectés (S24H850QF\* / S24H851QF\*)



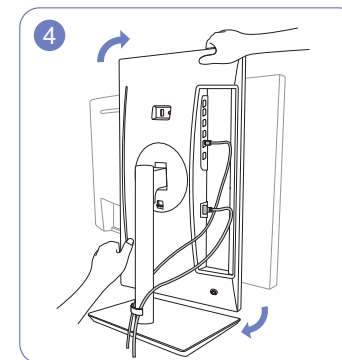
Le montage du socle est terminé.



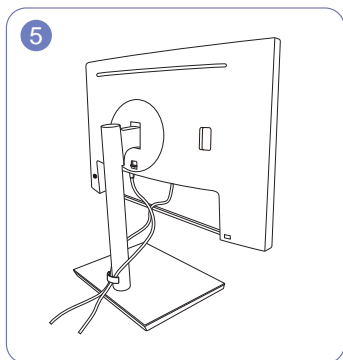
Pivotez l'appareil à la position verticale la plus haute.



Branchez les câbles sur leurs ports correspondants, puis arrangez les deux câbles de chaque côté du CAPOT DU SOCLE DE CÂBLE, comme indiqué sur l'illustration.

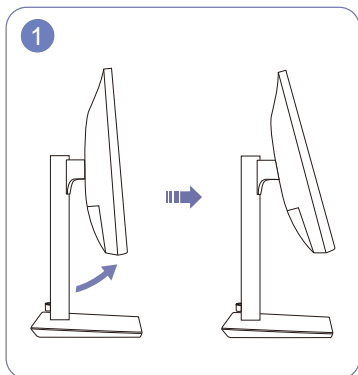


Pivotez l'appareil en position horizontale.

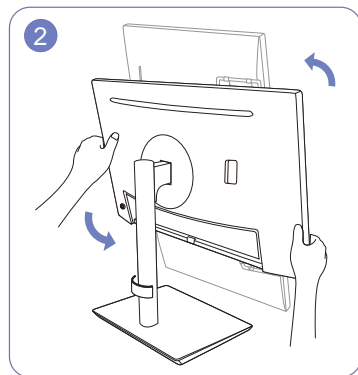


Le montage est terminé.

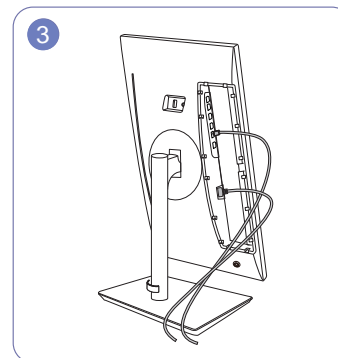
## Regroupement des câbles connectés (S27H850QF\* / S27H851QF\*)



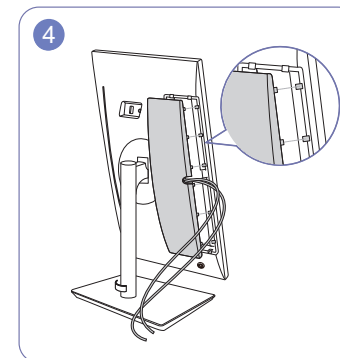
Inclinez l'écran comme indiqué sur l'illustration.



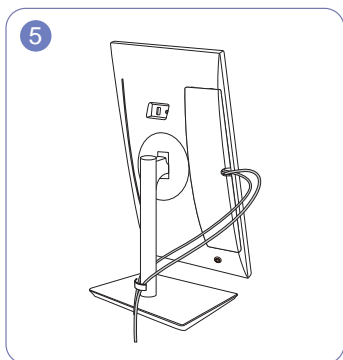
Pivotez l'appareil à la position verticale la plus haute.



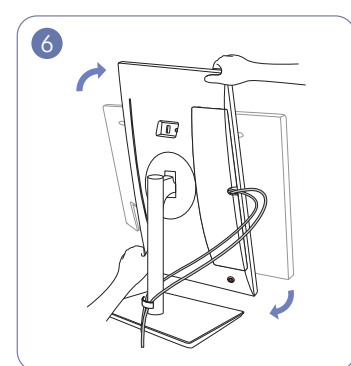
Branchez les câbles correspondants.



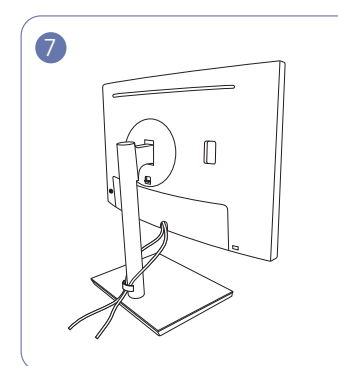
Arrangez les câbles dans la rainure sur le CAPOT ARRIÈRE, puis attachez la PARTIE SECONDAIRE DU CAPOT ARRIÈRE. Lorsque vous fixez la PARTIE SECONDAIRE DU CAPOT ARRIÈRE, commencez par orienter les six nervures de la PARTIE SECONDAIRE DU CAPOT ARRIÈRE vers les orifices de la base du CAPOT ARRIÈRE.



Arrangez les deux câbles de chaque côté du CAPOT DU SOCLE DE CÂBLE, comme indiqué sur l'illustration.



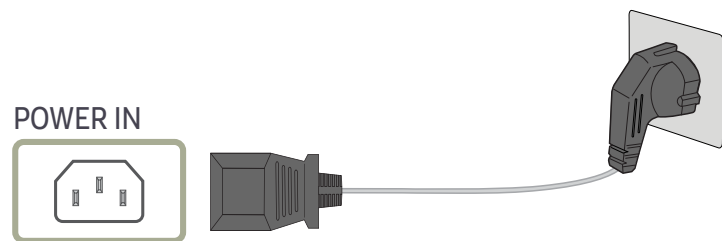
Pivotez l'appareil en position horizontale.



Le montage est terminé.

---

## Branchement de l'alimentation

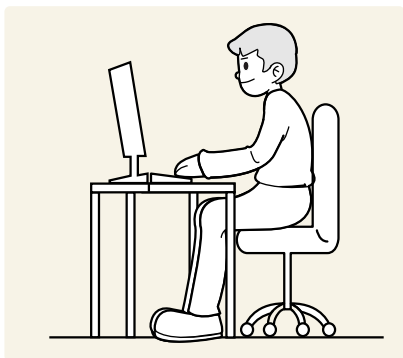


Pour utiliser l'appareil, branchez le câble d'alimentation à une prise de courant et au port **POWER IN** de l'appareil.

— La tension d'entrée est adaptée automatiquement.

---

## Position correcte lors de l'utilisation du produit



Utilisez le produit en adoptant la position suivante :

- Redressez votre dos.
- Gardez une distance de 45-50 cm entre vos yeux et l'écran, et regardez légèrement vers le bas en direction de l'écran.
- Gardez vos yeux directement en face de l'écran.
- Ajustez l'angle pour que la lumière ne se reflète pas sur l'écran.
- Gardez vos avant-bras perpendiculaires à la partie supérieure de vos bras et au même niveau que le dos de vos mains.
- Gardez vos épaules à un angle à peu près droit.
- Réglez la hauteur du produit pour pouvoir garder vos genoux pliés à 90 degrés ou plus, vos talons posés au sol et vos bras plus bas que votre cœur.
- Faites des exercices oculaires ou clignez fréquemment des yeux afin de soulager la fatigue oculaire.

---

## Installation de pilote

- Vous pouvez définir la résolution et la fréquence optimales pour ce produit en installant les pilotes correspondants.
- Pour installer la dernière version du pilote de l'appareil, téléchargez-la à partir du site Web de Samsung Electronics, à l'adresse <http://www.samsung.com>.

## Définition de la résolution optimale

Un message d'information relatif à la définition de la résolution optimale apparaîtra lors de votre première mise sous tension du produit après l'achat.

Sélectionnez une langue sur l'appareil et réglez votre ordinateur de façon à obtenir la meilleure résolution possible.

- Si vous n'avez pas choisi la résolution optimale, le message apparaîtra jusqu'à trois fois pendant une période donnée, même si le produit est mis hors tension, puis remis sous tension.
- La résolution optimale peut aussi être sélectionnée dans le Panneau de configuration de votre PC.

# Chapitre 04

## Configuration d'écran

Configurez les paramètres d'écran (tels que la luminosité).

Une description de chaque fonction est fournie. Reportez-vous aux informations relatives à votre appareil pour obtenir plus de détails.

— Les fonctions disponibles peuvent varier selon le modèle de produit. La couleur et la forme des pièces peuvent différer de ce qui est illustré. Les spécifications sont communiquées sous réserve de modifications sans préavis dans le but d'améliorer la qualité.

## SAMSUNG MAGIC Bright

Ce menu permet d'obtenir une qualité d'image optimale pour l'environnement dans lequel le produit sera utilisé.

- Ce menu n'est pas disponible quand **Eco. intelligente** est activé.
- Ce menu n'est pas disponible quand **Mode Jeu** est activé.
- Ce menu n'est pas disponible quand **Mode Protection** est activé.
- Non disponible lorsque le mode **Mode PIP/PBP** est défini sur **Mar..**

Vous pouvez personnaliser la luminosité selon vos préférences.

### En mode PC

- **Personnalisé**: Personnalisez le contraste et la luminosité selon vos besoins.
- **Standard**: Obtenez une qualité d'image adaptée à la modification de documents ou à l'utilisation d'Internet.
- **Cinéma**: Obtenez la luminosité et la netteté des télévisions qui conviennent à la lecture de contenu vidéo et DVD.
- **Contraste Dynam.**: Obtenez une luminosité équilibrée grâce à un ajustement automatique du contraste.

### En mode AV

Lorsque l'entrée externe est connectée via la prise HDMI/DP/USB Type-C et que **Mode PC/AV** est réglé sur **AV**, la fonction **SAMSUNG MAGIC Bright** dispose de quatre paramètres automatiques d'image (**Dynamique**, **Standard**, **Cinéma** et **Personnalisé**) prédéfinis en usine. Vous pouvez activer indifféremment le **Dynamique**, **Standard**, **Cinéma** ou **Personnalisé**. Vous pouvez sélectionner **Personnalisé** qui rappellera automatiquement vos paramètres personnels d'image.

- **Dynamique**: Sélectionnez ce mode pour obtenir une image plus nette qu'en mode **Standard**.
- **Standard**: Sélectionnez ce mode dans un environnement lumineux. Ce mode fournit également une image nette.
- **Cinéma**: Sélectionnez ce mode dans un environnement sombre. Cela économise de l'énergie et réduit la fatigue des yeux.
- **Personnalisé**: Sélectionnez ce mode pour ajuster l'image selon vos préférences.



---

## Luminosité

Permet de régler la luminosité globale de l'image. (Plage : 0~100)

Plus la valeur est élevée, plus l'image est lumineuse.

- Ce menu n'est pas disponible si **SAMSUNG MAGICBright** est défini sur le mode **Contraste Dynam.**.
- Ce menu n'est pas disponible quand **Eco. intelligente** est activé.
- Ce menu n'est pas disponible quand **Mode Protection** est activé.

## Contraste

Permet de régler le contraste entre les objets et l'arrière-plan. (Plage : 0~100)

Une valeur plus élevée augmente le contraste ; l'objet apparaît alors plus clair.

- Cette option n'est pas disponible quand **SAMSUNG MAGICBright** est en mode **Cinéma** ou **Contraste Dynam.**.
- Ce menu n'est pas disponible quand **Mode Jeu** est activé.
- Ce menu est indisponible quand **Mode PIP/PBP** a la valeur **Mar.** et **Taille** la valeur  (mode PBP).

## Netteté

Rend le contour des objets plus net ou plus flou. (Plage : 0~100)

Une valeur élevée accentue la netteté du contour des objets.

- Cette option n'est pas disponible quand **SAMSUNG MAGICBright** est en mode **Cinéma** ou **Contraste Dynam.**.
- Ce menu n'est pas disponible si **SAMSUNG MAGICUpscale** est défini sur le mode **Mode 1** ou **Mode 2**.
- Ce menu n'est pas disponible quand **Mode Jeu** est activé.
- Non disponible lorsque le mode **Mode PIP/PBP** est défini sur **Mar.**.

---

## Couleur

Réglez la teinte de l'écran.

- Ce menu n'est pas disponible si **SAMSUNG MAGICBright** est défini sur le mode **Cinéma** ou **Contraste Dynam.**.
- Ce menu n'est pas disponible quand **Mode Jeu** est activé.
- Ce menu n'est pas disponible quand **Mode Protection** est activé.
- Non disponible lorsque le mode **Mode PIP/PBP** est défini sur **Mar.**.
- **Rouge**: Ajustez le niveau de saturation du rouge. Plus la valeur est proche de 100, plus l'intensité de la couleur est élevée.
- **Vert**: Ajustez le niveau de saturation du vert. Plus la valeur est proche de 100, plus l'intensité de la couleur est élevée.
- **Bleu**: Ajustez le niveau de saturation du bleu. Plus la valeur est proche de 100, plus l'intensité de la couleur est élevée.
- **Nuance coul.**: Sélectionnez la nuance des couleurs qui répond le mieux à vos besoins de visualisation.
  - **Froide 2**: Définissez une température de couleur plus froide que **Froide 1**.
  - **Froide 1**: Définissez une température de couleur plus froide qu'en mode **Normal**.
  - **Normal**: Affichez la nuance des couleurs standard.
  - **Chaude 1**: Définissez une température de couleur plus chaude qu'en mode **Normal**.
  - **Chaude 2**: Définissez une température de couleur plus froide que **Chaude 1**.
  - **Personnalisé**: Personnalisez la nuance des couleurs.
- Lorsque l'entrée externe est connectée via la prise HDMI/DP/USB Type-C et que **Mode PC/AV** est défini sur **AV**, **Nuance coul.** dispose de quatre paramètres de température des couleurs (**Froide**, **Normal**, **Chaude** et **Personnalisé**).
- **Gamma**: Ajustez le niveau moyen de luminance.
  - **Mode 1** / **Mode 2** / **Mode 3**

---

## SAMSUNG MAGIC Upscale

La fonction **SAMSUNG MAGIC Upscale** permet d'améliorer la précision et la netteté de l'image.

L'utilité de cette fonction est particulièrement évidente pour les images à basse résolution.

- Ce menu n'est pas disponible si **SAMSUNG MAGIC Bright** est défini sur le mode **Cinéma** ou **Contraste Dynam.**
- Ce menu n'est pas disponible quand **Mode Jeu** est activé.
- Non disponible lorsque le mode **Mode PIP/PBP** est défini sur **Mar.**
- **Arr. / Mode 1 / Mode 2**
  - Par rapport au **Mode 1**, le **Mode 2** a un effet plus marqué.

## Niveau noir HDMI

Si un lecteur DVD ou un décodeur est connecté au produit via HDMI, la qualité de l'image (contraste/ couleur, niveau de noir, etc.) peut se dégrader en fonction du périphérique source connecté. Dans ce cas, il est possible d'utiliser **Niveau noir HDMI** pour régler la qualité de l'image.

Si tel est le cas, vous pouvez corriger ce problème de qualité à l'aide de l'option **Niveau noir HDMI**.

- Cette fonction est uniquement disponible en mode **HDMI**.
- Non disponible lorsque le mode **Mode PIP/PBP** est défini sur **Mar.**
- **Normal**: Sélectionnez ce mode en cas de non-dégradation du rapport de contraste.
- **Bas**: Sélectionnez ce mode pour réduire le niveau de noir et augmenter le niveau de blanc en cas de non-dégradation du rapport de contraste.
- Il est possible que le **Niveau noir HDMI** ne soit pas compatible avec certains périphériques source.
- La fonction **Niveau noir HDMI** est uniquement activée à une résolution **AV** donnée, telle que 720P et 1080P.

---

## Mode Protection

Permet de définir une qualité d'image optimale pour la relaxation des yeux.

La certification Low Blue Light Content de l'organisme TÜV Rheinland est remise aux produits qui répondent aux exigences en matière de faibles niveaux de lumière bleue. Lorsque l'option **Mode Protection** est réglée sur **Mar.**, la lumière bleue à une longueur d'ondes d'environ 400 nm diminue pour proposer la qualité d'image optimale nécessaire à la relaxation des yeux. Dans le même temps, le niveau de lumière bleue est inférieur aux paramètres par défaut, a été testé par l'organisme TÜV Rheinland, et est certifié répondre aux exigences des normes Low Blue Light Content de l'organisme TÜV Rheinland.

- Non disponible lorsque le mode **Mode PIP/PBP** est défini sur **Mar.**

## Mode Jeu

Configurez les paramètres d'écran du produit pour le mode jeu.

Utilisez cette fonction lorsque vous jouez sur un ordinateur ou lorsqu'une console de jeu telle que PlayStation™ ou Xbox™ est connectée.

- Ce menu n'est pas disponible quand **Mode Protection** est activé.
- Ce menu n'est pas disponible quand **Eco. intelligente** est activé.
- Lorsque le moniteur s'éteint, que le mode d'économie d'énergie est sélectionné ou que des modifications de sources d'entrée sont effectuées, le **Mode Jeu** passe en mode **Arr.** même s'il est défini sur **Mar.**
- Si vous souhaitez conserver le **Mode Jeu** activé tout le temps, sélectionnez **Toujours activé**.
- Non disponible lorsque le mode **Mode PIP/PBP** est défini sur **Mar.**

## Temps de réponse


Accélérez la vitesse de réponse de l'écran pour que la vidéo semble plus vivante et naturelle.

- Utilisez le mode **Standard** si vous ne regardez pas de vidéo ou si vous ne jouez pas.
- Ce menu n'est pas disponible quand **Mode PIP/PBP** est réglé sur **Mar.** et **Taille** est réglé sur  /  (mode PIP).

---

## Format de l'image

Permet de modifier la taille de l'image.

- Ce menu est indisponible quand **Mode PIP/PBP** a la valeur **Mar.** et **Taille** la valeur  (mode PBP).
- Cette option n'est pas disponible quand **FreeSync** est activé.

### En mode PC

- **Auto**: Affichez l'image en fonction du rapport d'aspect de la source d'entrée.
- **Large**: Affichez l'image en plein écran, quel que soit le rapport d'aspect de la source d'entrée.

### En mode AV

- **4:3**: Affichez l'image avec un rapport d'aspect de 4:3. Convient aux vidéos et aux diffusions standard.
  - **16:9**: Affichez l'image avec un rapport d'aspect de 16:9.
  - **Adapter à l'écran**: Affichez l'image avec le rapport d'aspect d'origine, sans la couper.
- Il se peut que la fonction ne soit pas prise en charge selon les ports fournis avec le produit.
  - Vous pouvez modifier la taille de l'écran si les conditions suivantes sont réunies :
    - Un périphérique de sortie numérique est branché via le câble HDMI/DP/USB Type-C.
    - Le signal d'entrée est de 480p, 576p, 720p ou 1080p et l'image s'affiche normalement sur le moniteur (certains modèles ne prennent pas en charge tous ces signaux.).
    - Cette fonction ne peut être réglée que lorsque l'entrée externe est connectée via HDMI/DP/USB Type-C et que **Mode PC/AV** est réglé sur **AV**.

---

## Réglage de l'écran

- Ce menu est disponible uniquement lorsque l'option **Format de l'image** est définie sur **Adapter à l'écran** en mode **AV**.  
Lorsqu'un signal de 480P, 576P, 720P ou 1080P est en entrée en mode **AV**, sélectionnez **Adapter à l'écran** pour ajuster la position horizontale aux niveaux 0-6.

### Configuration des fonctions Position H & Position V

**Position H**: Déplacez l'écran vers la gauche ou la droite.

**Position V**: Déplacez l'écran vers le haut ou le bas.

# Chapitre 05

## Configuration des paramètres PIP/PBP

Une description de chaque fonction est fournie. Reportez-vous aux informations relatives à votre appareil pour obtenir plus de détails.

- Les fonctions disponibles peuvent varier selon le modèle de produit. La couleur et la forme des pièces peuvent différer de ce qui est illustré. Les spécifications sont communiquées sous réserve de modifications sans préavis dans le but d'améliorer la qualité.

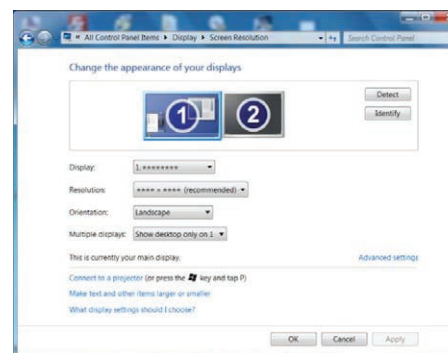
### Mode PIP/PBP

Activez ou désactivez la fonction **Mode PIP/PBP**.

La fonction PIP (Image dans l'image) divise l'écran en deux. Un périphérique source s'affiche sur l'écran principal tandis que l'autre périphérique source apparaît dans des fenêtres encadrées.

La fonction PBP (Image par image) fractionne l'écran en deux en affichant la sortie à partir de deux périphériques source distincts simultanément sur les côtés droit et gauche de l'écran.

- Le mode **PIP/PBP** est compatible avec Windows 7, Windows 8 et Windows 10.
- La fonction **PIP/PBP** peut ne pas être disponible en fonction des spécifications de la carte graphique utilisée. Si l'écran est vierge en mode **PIP/PBP** lorsque la résolution optimale est sélectionnée, choisissez **Panneau de configuration** → **Affichage** → **Résolution de l'écran** et cliquez sur **Détecter** sur l'ordinateur. (Ces instructions sont basées sur Windows 7.) Si l'écran est vierge lorsque la résolution définie est la résolution optimale, remplacez la valeur de la résolution par 1280 x 1024.
- L'écran peut trembler brièvement ou s'afficher après un délai lorsque vous activez ou désactivez la fonction **PIP/PBP** ou lorsque vous modifiez la taille d'écran alors que la fonction **PIP/PBP** est activée. Ce phénomène peut typiquement se produire lorsqu'un ordinateur et un moniteur sont connectés à deux sources d'entrée ou davantage. Il n'a rien à voir avec la performance d'un moniteur. Ce problème survient principalement lorsque les signaux vidéo sont transmis avec retard au moniteur selon les performances de la carte graphique.






- Quand la fonction **PIP/PBP** est activée, le réglage automatique de la résolution optimale ne fonctionne plus. Ceci est dû à un problème de compatibilité entre la carte graphique et le système d'exploitation Windows. Réglez l'option **Mode PIP/PBP** sur **Arr.** Vous pouvez également redémarrer le moniteur et sélectionner la résolution optimale à l'aide de l'interface Windows.

---

## Taille

Sélectionnez la taille et le rapport d'aspect du sous-écran.

-  : Sélectionnez cette icône pour utiliser le mode PBP avec une résolution optimale pour les côtés gauche et droit de l'écran de 1280 x 1440 (largeur x hauteur).
-  : Sélectionnez cette icône pour utiliser le mode PIP avec une résolution optimale de sous-écran de 720 x 480 (largeur x hauteur).
-  : Sélectionnez cette icône pour utiliser le mode PIP avec une résolution optimale de sous-écran de 1280 x 720 (largeur x hauteur).

## Position

Sélectionnez la position du sous-écran parmi les options disponibles.

-  /  /  / 

— Non disponible en cas de sélection de PBP.

— L'image peut trembler si le signal d'entrée est instable.

---

## Source du son

Définissez l'écran dont vous voulez entendre le son.

### Mode PIP



### Mode PBP




---


## Source

Sélectionnez la source pour chaque écran.

### Mode PIP (disponible en mode PIP(Taille / ))

- La source d'entrée de l'écran principal change.
- Exception faite de la source d'entrée actuelle, les deux autres sources d'entrée peuvent être sélectionnées.
- L'image peut trembler si le signal d'entrée est instable.
- Lorsque le Guide des touches de fonction apparaît, sélectionnez l'icône  en appuyant sur la GAUCHE du bouton JOG, puis appuyez sur ce dernier. L'écran principal basculera dans l'ordre **HDMI** → **DisplayPort** → **USB Type-C**.

### Mode PBP (disponible en mode PBP(Taille ))

- La source d'entrée de l'écran principal change.
- L'image peut trembler si le signal d'entrée est instable.
- Quand le signal d'entrée des écrans gauche et droit sont identiques, l'opération est impossible.
- Lorsque le Guide des touches de fonction apparaît, sélectionnez l'icône  en appuyant sur la GAUCHE du bouton JOG, puis appuyez sur ce dernier. Le menu de paramètre de source PBP identique apparaît.

---

## Format de l'image

### Mode PIP (disponible en mode PIP(Taille / ))

Sélectionnez la taille d'image du sous-écran.

#### En mode PC

- **Auto:** Affichez l'image en fonction du rapport d'aspect de la source d'entrée de chaque écran.
- **Large:** Affichez l'image en plein écran, quel que soit le rapport d'aspect de la source d'entrée de chaque écran.

#### En mode AV

- **4:3:** Affichez l'image du sous-écran avec un rapport d'aspect de 4:3. Convient aux vidéos et aux diffusions standard.
  - **16:9:** Affichez l'image du sous-écran avec un rapport d'aspect de 16:9.
  - **Adapter à l'écran:** Affichez l'image du sous-écran avec le rapport d'aspect d'origine, sans rien couper.
- Il se peut que la fonction ne soit pas prise en charge selon les ports fournis avec le produit.
  - Vous pouvez modifier la taille de l'écran si les conditions suivantes sont réunies :
    - Un périphérique de sortie numérique est branché via le câble HDMI/DP/USB Type-C.
    - Le signal d'entrée est de 480p, 576p, 720p ou 1080p et l'image s'affiche normalement sur le moniteur (certains modèles ne prennent pas en charge tous ces signaux.).
    - Cette fonction ne peut être réglée que lorsque l'entrée externe est connectée via HDMI/DP/USB Type-C et que **Mode PC/AV** est réglé sur **AV**.

## Mode PBP (disponible en mode PBP(Taille ))

Définissez le paramètre **Format de l'image** pour chacun des écrans.

### En mode PC

- **Auto**: Affichez l'image en fonction du rapport d'aspect de la source d'entrée de chaque écran.
- **Large**: Affichez l'image en plein écran, quel que soit le rapport d'aspect de la source d'entrée de chaque écran.

### En mode AV

- **4:3**: Affichez l'image du sous-écran avec un rapport d'aspect de 4:3. Convient aux vidéos et aux diffusions standard.
- **16:9**: Affichez l'image du sous-écran avec un rapport d'aspect de 16:9.
- **Adapter à l'écran**: Affichez l'image du sous-écran avec le rapport d'aspect d'origine, sans rien couper.

— Il se peut que la fonction ne soit pas prise en charge selon les ports fournis avec le produit.

— Vous pouvez modifier la taille de l'écran si les conditions suivantes sont réunies :

— Un périphérique de sortie numérique est branché via le câble HDMI/DP/USB Type-C.

— Le signal d'entrée est de 480p, 576p, 720p ou 1080p et l'image s'affiche normalement sur le moniteur (certains modèles ne prennent pas en charge tous ces signaux.).

— Cette fonction ne peut être réglée que lorsque l'entrée externe est connectée via HDMI/DP/USB Type-C et que **Mode PC/AV** est réglé sur **AV**.

## Contraste

### Mode PIP (disponible en mode PIP(Taille / ))

Réglez le niveau de contraste du sous-écran.

### Mode PBP (disponible en mode PBP(Taille ))

Réglez le niveau de contraste de chaque écran.

# Chapitre 06

## Ajustement des paramètres OSD (Affichage sur écran)

Une description de chaque fonction est fournie. Reportez-vous aux informations relatives à votre appareil pour obtenir plus de détails.

- Les fonctions disponibles peuvent varier selon le modèle de produit. La couleur et la forme des pièces peuvent différer de ce qui est illustré. Les spécifications sont communiquées sous réserve de modifications sans préavis dans le but d'améliorer la qualité.

### Transparence

Vous pouvez définir la transparence des fenêtres de menus.

### Langue

Vous pouvez définir la langue des menus.

- Une modification du paramètre linguistique est appliquée uniquement au menu à l'écran.
- Elle ne concerne pas les autres fonctions de votre ordinateur.

### Aff. heure

Définissez la disparition automatique du menu d'affichage à l'écran (OSD) s'il n'est pas utilisé pendant une durée donnée.

La fonction **Aff. heure** peut être utilisée pour indiquer le délai au terme duquel vous voulez que le menu OSD disparaisse.



# Chapitre 07

## Configuration et réinitialisation

Une description de chaque fonction est fournie. Reportez-vous aux informations relatives à votre appareil pour obtenir plus de détails.

- Les fonctions disponibles peuvent varier selon le modèle de produit. La couleur et la forme des pièces peuvent différer de ce qui est illustré. Les spécifications sont communiquées sous réserve de modifications sans préavis dans le but d'améliorer la qualité.

### Version DisplayPort

Sélectionnez votre version DisplayPort.

- Si des paramètres incorrects sont définis, l'affichage de l'écran peut être vide. Dans ce cas, vérifiez les spécifications de l'appareil.
- Si le moniteur est en mode **HDMI/DisplayPort/USB Type-C** et que l'écran affiche **Vérif. câble signal** ou que le mode d'économie d'énergie se déclenche, appuyez sur le bouton JOG pour afficher l'écran du bouton de fonction, puis sélectionnez l'icône . Vous pouvez sélectionner **1.1** ou **1.2↑**.

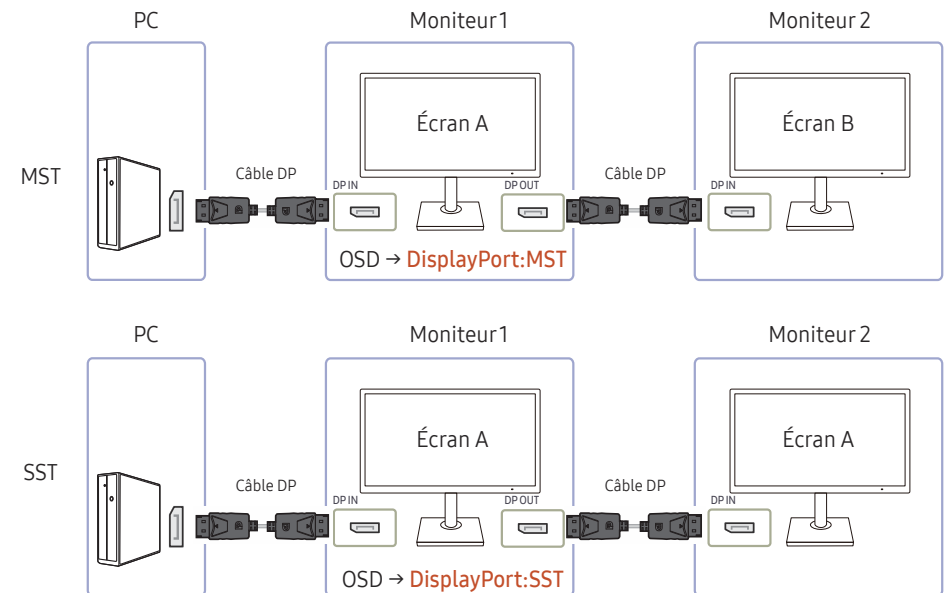
## DP OUT

Sélectionnez le signal d'entrée à émettre au moniteur suivant ainsi que le mode de sortie pour simplifier la connexion et le contrôle des appareils affichés.

- Si le mode **MST** est sélectionné pour **DP OUT**, **FreeSync** n'est pas pris en charge pour tous les moniteurs connectés.
- Avant de sélectionner le mode **MST** pour **DP OUT**, assurez-vous que l'appareil prend en charge le **DisplayPort:MST** (Connexion en chaîne)/HBR2 (Haut débit binaire). Des réglages incorrects peuvent occasionner un écran noir ou des incohérences entre le mode de sortie actuel et le mode de sortie sélectionné. Si vous êtes face à un écran noir, changez le mode de sortie **DP OUT**.
- MST/SST** : Une technologie utilisée pour connecter et envoyer divers signaux d'affichage à flux multiple.
  - MST** : Signifie transport à flux multiple. Peut transporter plusieurs flux vidéo et audio, mais nécessite la prise en charge de la capacité du lecteur de la carte graphique et de la résolution du moniteur.
  - SST** : Signifie transport à flux unique. Peut transporter uniquement une combinaison d'un flux vidéo simple et d'un flux audio simple.
- Mode DP OUT : 5 modes
  - USB Type-C:MST
  - USB Type-C:SST
  - DisplayPort:MST
  - DisplayPort:SST
  - HDMI:SST

## Exécution de la fonction DP OUT (MST/SST)

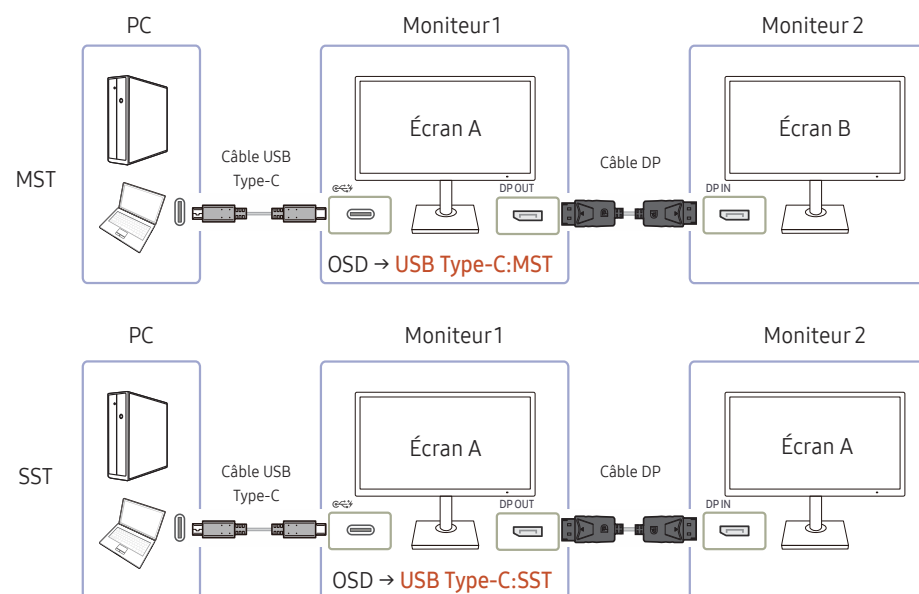
### Connexion à un ordinateur via DisplayPort



- Assurez-vous que la carte graphique prend en charge la fonction MST (connexion en chaîne). Pour vérifier ceci, visitez le site web du fabricant de la carte graphique.
- Le mode de sortie de **DP OUT** varie en fonction des réglages de DisplayPort Ver. Lorsque **Version DisplayPort** est réglé sur **1.1**, **DP OUT** ne prend en charge que **SST**.
- Lors de la connexion d'un ordinateur à l'aide du câble DP, vous devez régler le mode DP OUT sur « DisplayPort:MST (SST) » dans le menu OSD. (OSD – **Système** – **DP OUT** – **DisplayPort:MST/DisplayPort:SST**)
- À cause de la limite de la bande passante de DisplayPort Ver. 1.2, jusqu'à deux moniteurs 2560 x 1440 @ 60 Hz peuvent être connectés et utilisés. Mais ces caractéristiques peuvent varier en fonction du câble utilisé et des performances de la carte graphique.

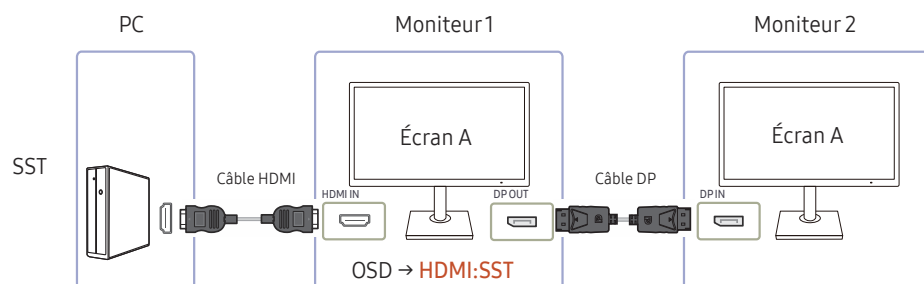
- Lorsque cette fonction est disponible, vous pouvez constater les faits suivants : écran qui clignote ou écran noir, qui dépend du type d'appareil utilisé précédemment et de la qualité du câble utilisé. Essayez d'utiliser un câble de la marque Samsung, et allez sur le site web de la carte graphique du fabricant pour vérifier et mettre à jour la version du pilote à la dernière version.
- Un câble de la marque Samsung est recommandé.

## Connexion d'un ordinateur via un port USB Type-C



- Assurez-vous que la carte graphique prend en charge la fonction MST (connexion en chaîne). Pour vérifier ceci, visitez le site web du fabricant de la carte graphique.
- Lors de la connexion d'un ordinateur à l'aide du câble USB Type-C, vous devez régler le mode DP OUT sur « USB Type-C:MST (SST) » dans le menu OSD. (OSD – **Système** – **DP OUT** – **USB Type-C:MST/USB Type-C:SST**)
  - Le nombre de moniteurs disponibles peut varier en fonction du câble utilisé et des performances de la carte graphique.
- Lorsque cette fonction est disponible, vous pouvez constater les faits suivants : écran qui clignote ou écran noir, qui dépend du type d'appareil utilisé précédemment et de la qualité du câble utilisé. Essayez d'utiliser un câble de la marque Samsung, et allez sur le site web de la carte graphique du fabricant pour vérifier et mettre à jour la version du pilote à la dernière version.
- Un câble de la marque Samsung est recommandé.

## Connexion d'un ordinateur via un port HDMI

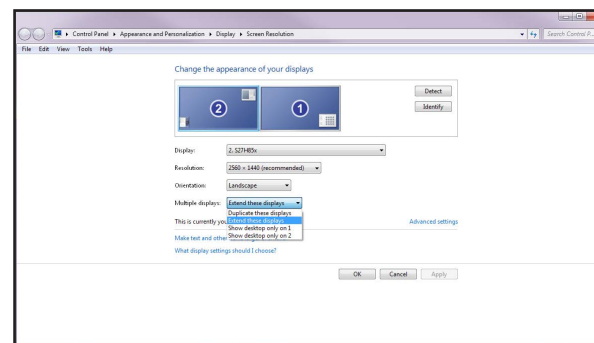


- Lors de la connexion d'un ordinateur à l'aide du câble HDMI, vous devez régler le mode DP OUT sur « HDMI:SST » dans le menu OSD. (OSD – **Système** – **DP OUT** – **HDMI:SST**)
- Les sources HDMI ne prennent en charge que le mode « **HDMI:SST** ».
- Lorsque cette fonction est disponible, vous pouvez constater les faits suivants : écran qui clignote ou écran noir, qui dépend du type d'appareil utilisé précédemment et de la qualité du câble utilisé. Essayez d'utiliser un câble de la marque Samsung, et allez sur le site web de la carte graphique du fabricant pour vérifier et mettre à jour la version du pilote à la dernière version.
- Un câble de la marque Samsung est recommandé.

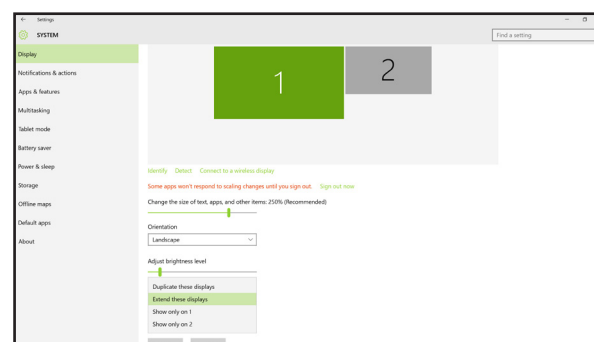
## La fonction MST n'est pas prise en charge.

- 1 Assurez-vous que le câble est connecté correctement et que le mode DP OUT est correctement réglé dans le menu OSD. Voir [Exécution de la fonction DP OUT \(MST/SST\)](#).
- 2 Assurez-vous que la carte graphique peut prendre en charge la fonction MST (connexion en chaîne). Pour vérifier ceci, visitez le site web du fabricant de la carte graphique.
- 3 Les sources HDMI ne prennent en charge que le mode « HDMI:SST ». Lorsque DisplayPort Ver. est réglé sur 1.1, DP OUT ne prend en charge que SST pour la source DP.
- 4 Vérifiez et assurez-vous que le réglage suivant est effectué : Faites un clic droit sur le **bureau Windows** → Cliquez sur **Résolution d'écran** (ou cliquez sur les **Paramètres d'affichage** de Windows 10). Assurez-vous que MST est activé : Vérifiez si la liste **Plusieurs affichages** est réglée sur « **Étendre ces affichages** ». Si une valeur différente est réglée, passez à « **Étendre ces affichages** ».

## Windows 7



## Windows 10



---

## FreeSync

La technologie **FreeSync** permet de supprimer l'effet de déchirement de l'image sans le décalage et le temps d'attente habituellement associés.

Cette fonction élimine le déchirement et le décalage de l'image pendant les parties. Elle permet d'améliorer votre expérience de jeu.

- **Arr.:** Désactive l'option **FreeSync**.
- **Moteur standard:** Activez les fonctions basiques **FreeSync** des cartes graphiques AMD.
- **Moteur ultime:** Activez la fonctionnalité **FreeSync** avec une fréquence d'image supérieure. Le déchirement de l'image (sync anormale entre l'écran et le contenu) est réduit dans ce mode. Notez que le scintillement de l'écran peut survenir pendant les parties.

Lorsque la fonction **FreeSync** est activée, veuillez utiliser la fréquence maximale de rafraîchissement de l'écran pour un effet freesync optimal.

Pour connaître la méthode de réglage de la fréquence de rafraîchissement, veuillez consulter la section **Questions & réponses** → **Comment puis-je modifier la fréquence ?**

— Lorsque vous utilisez la fonction **FreeSync**, utilisez le câble HDMI/DP fourni par le fabricant du moniteur.

— Cette fonction n'est pas disponible pour le port USB Type-C.

Si vous utilisez la fonction **FreeSync** pendant que vous jouez, les symptômes suivants peuvent se produire :

- L'écran peut scintiller selon le type de carte graphique, les paramètres d'option du jeu ou la vidéo en cours de lecture. Essayez d'effectuer les actions suivantes : diminuer les valeurs des paramètres de jeu, changer le mode **FreeSync** actuel à **Moteur standard**, ou visiter le site Web d'AMD pour vérifier la version de votre pilote de carte graphique et le mettre à jour à la dernière version.
- Pendant que vous utilisez la fonction **FreeSync**, l'écran peut scintiller en raison d'une variation de la fréquence de sortie depuis la carte graphique.
- La vitesse de réponse peut varier pendant les parties, en fonction de la résolution. Une résolution plus élevée réduit généralement la vitesse de réponse.
- La qualité sonore du moniteur peut être dégradée.

— Si vous rencontrez des problèmes lors de l'utilisation de la fonction, contactez un centre de services Samsung.

---

## Les modèles indiqués dans la liste des cartes graphiques prennent en charge FreeSync

**FreeSync** peut uniquement être utilisé avec certains modèles spécifiques de carte graphique AMD.

Consultez la liste suivante pour connaître les cartes graphiques prises en charge :

Assurez-vous d'installer les derniers pilotes graphiques officiels d'AMD prenant en charge **FreeSync**.

— Pour connaître les autres modèles de cartes graphiques AMD qui prennent en charge la fonctionnalité **FreeSync**, rendez-vous sur le site Web officiel de la marque AMD.

— Sélectionnez **FreeSync Arr.** si vous utilisez une carte graphique d'un autre fabricant.

- AMD Radeon R9 300 Series (370 / 370X non inclus)
- AMD Radeon R9 Fury X
- AMD Radeon R7 360
- AMD Radeon R9 295X2
- AMD Radeon R9 290X
- AMD Radeon R9 290
- AMD Radeon R9 285
- AMD Radeon R7 260X
- AMD Radeon R7 260
- AMD Radeon RX 400 Series

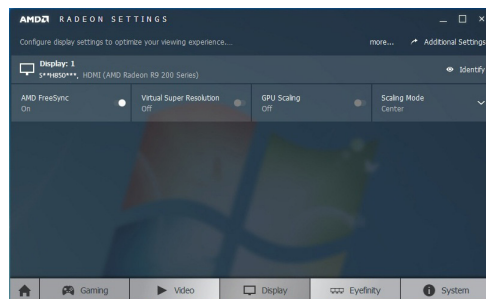
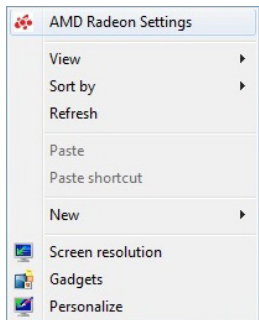
## Comment pouvez-vous activer FreeSync ?

1 Réglez **FreeSync** sur **Moteur standard** ou **Moteur ultime** dans le menu OSD.

2 Activez **FreeSync** dans AMD Radeon Settings :

Faites un clic droit avec la souris → AMD Radeon Settings → Display

La fonction "AMD FreeSync" doit être réglée sur "Activée". Sélectionnez "Activée" si la fonction ne l'est pas encore.



---

## Eco. intelligente

La fonction **Eco. intelligente** permet de réduire la consommation d'électricité en contrôlant le courant électrique utilisé par la façade du moniteur.

— Ce menu n'est pas disponible quand **Mode Protection** est activé.

- **Arr.:** Désactivez la fonction **Eco. intelligente**.
- **Mar.:** La consommation d'électricité est automatiquement réduite de 10 % environ par rapport au réglage actuel. (Le niveau de réduction de la consommation électrique dépend de la luminosité de l'écran.)


## Minuterie OFF Plus

### Configuration de la fonction Minuterie OFF

**Minuterie OFF:** Activez le mode **Minuterie OFF**.

**Désactiver dans:** Le délai de la minuterie de mise hors tension peut être défini entre 1 et 23 heure(s). Le produit sera automatiquement mis hors tension une fois le nombre d'heures indiqué atteint.

— Cette option est uniquement disponible lorsque la fonction **Minuterie OFF** est réglée sur **Mar.**

— Pour les produits destinés au marché de certaines régions, la fonction **Minuterie OFF** est configurée pour s'activer automatiquement quatre heures après la mise sous tension du produit. Cette configuration est due aux réglementations en matière d'alimentation électrique. Si vous ne souhaitez pas faire fonctionner cette minuterie, accédez à  → **Système** → **Minuterie OFF Plus** et positionnez **Minuterie OFF** sur **Arr.**

### Configuration de la fonction Minuteur Eco

**Minuteur Eco:** Activez le mode **Minuteur Eco**.

**Désact. éco après:** Il est possible de régler l'option **Minuteur Eco** sur une valeur comprise entre 10 et 180 minutes. Le produit est automatiquement mis hors tension une fois la période indiquée écoulée.

— Cette option est uniquement disponible lorsque la fonction **Minuteur Eco** est réglée sur **Mar.**

---

## Mode PC/AV

Réglez l'option **Mode PC/AV** sur **AV**. L'image affichée est plus grande.

Cette option est utile notamment lorsque vous regardez un film.

- Sélectionnez "**PC**" lors de la connexion à un PC.
- Sélectionnez "**AV**" lors de la connexion à un périphérique AV.

— Fourni uniquement avec les modèles à écran large tels que 16:9 ou 16:10.

— Si le moniteur est en mode **HDMI/DisplayPort/USB Type-C** et que l'écran affiche **Vérif. câble signal** ou que le mode d'économie d'énergie se déclenche, appuyez sur le bouton JOG pour afficher l'écran du bouton de fonction, puis sélectionnez l'icône . Vous pouvez sélectionner **PC** ou **AV**.

---

## Détection source

Sélectionnez soit **Auto** soit **Manuel** comme méthode de reconnaissance du signal d'entrée.

— Ce menu n'est pas disponible lorsque le mode **MST** est sélectionné pour **DP OUT**.

## Tch Nombre répét.

Contrôlez la vitesse de réponse d'un bouton quand on appuie dessus.

Vous pouvez sélectionner **Accélération, 1 sec** ou **2 sec**. Si vous sélectionnez **Pas de répétition**, une commande ne répond qu'une fois quand on appuie sur un bouton donné.

## Activer LED

Configurez les paramètres pour activer ou désactiver le voyant d'alimentation situé dans la partie basse du produit.

- **Marche**: Le voyant d'alimentation est allumé lorsque le produit est activé.
- **Veille**: Le voyant d'alimentation est allumé lorsque le produit est désactivé.

## Réinitialiser tout

Restaurez tous les paramètres d'usine par défaut du produit.

---

## Information

Affichez la source d'entrée, la fréquence et la résolution actuelles.



# Chapitre 08

## Installation du logiciel

### Easy Setting Box



Easy Setting Box permet à l'utilisateur de partager le moniteur en plusieurs sections.

Pour installer la dernière version de l'application Easy Setting Box, téléchargez-la à partir du site Web de Samsung Electronics, à l'adresse <http://www.samsung.com>.

- Il se peut que le logiciel ne fonctionne pas correctement si vous ne redémarrez pas l'ordinateur après l'installation.
- Il se peut que l'icône Easy Setting Box ne soit pas visible, en fonction des caractéristiques du système informatique et de l'appareil.
- Si l'icône de raccourci ne s'affiche pas à l'écran, appuyez sur la touche F5.

### Restrictions et problèmes relatifs à l'installation

L'installation de Easy Setting Box peut être influencée par la carte graphique, la carte mère et l'environnement réseau.

### Caractéristiques du système

Système d'exploitation	Matériel
• Windows XP 32Bit/64Bit	• Au moins 32 Mo de mémoire
• Windows Vista 32Bit/64Bit	• Au moins 60 Mo d'espace disque libre sur le disque dur
• Windows 7 32Bit/64Bit	
• Windows 8 32Bit/64Bit	
• Windows 8.1 32Bit/64Bit	
• Windows 10 32Bit/64Bit	

# Chapitre 09

## Guide de dépannage

### Conditions requises avant de contacter le Centre de service clientèle Samsung

— Avant de contacter le service clientèle de Samsung, nous vous invitons à tester votre produit en suivant la procédure décrite ci-après. Si le problème persiste, contactez le service clientèle.

#### Test du produit

Vérifiez que votre produit fonctionne normalement en utilisant la fonction de test appropriée.

Si l'écran est hors tension et que le voyant d'alimentation clignote alors que le produit est correctement branché à un PC, procédez à un test d'auto-diagnostic.

- 1 Mettez hors tension l'ordinateur et l'appareil.
- 2 Débranchez le câble du produit.
- 3 Mettez l'appareil sous tension.
- 4 Si le message **Vérif. câble signal** apparaît, le produit fonctionne normalement.

— Si l'écran reste noir, vérifiez l'ordinateur, le contrôleur vidéo et le câble.

#### Vérification de la résolution et de la fréquence

Si un mode dépassant la résolution prise en charge est utilisé (consultez la section [Tableau des modes de signal standard](#)), le message **Mode non optimal** apparaîtra pendant un court moment.

— La résolution affichée peut varier en fonction des câbles et des paramètres du système informatique.

### Vérifiez les éléments suivants :

#### Problème d'installation (mode PC)

---

**L'écran s'allume et s'éteint continuellement.**

Vérifiez que le câble est correctement branché entre le produit et le PC et que les connecteurs sont bien verrouillés.

---

**Des espaces vides apparaissent sur les quatre côtés de l'écran lorsqu'un câble HDMI ou HDMI-DVI est branché au produit et à l'ordinateur.**

Les espaces blancs visibles sur l'écran ne sont pas liés au produit.

Ils sont provoqués par l'ordinateur ou la carte graphique. Pour résoudre le problème, réglez la taille de l'écran dans les paramètres HDMI ou DVI de la carte graphique.

Si le menu relatif aux paramètres de la carte graphique n'inclut pas d'option permettant de régler la taille de l'écran, effectuez une mise à niveau du pilote de la carte graphique.

(Pour plus d'informations sur le réglage de l'écran, contactez le fabricant de la carte graphique ou de l'ordinateur.)

---

#### Problème d'écran

---

**Le voyant d'alimentation est éteint. L'écran ne s'allume pas.**

Vérifiez que le câble d'alimentation est correctement branché.

---

**Le message Vérif. câble signal apparaît.**

Vérifiez que le câble est correctement branché au produit.

Assurez-vous que le périphérique connecté à l'appareil est sous tension.

---

---

#### Mode non optimal est affiché.

Ce message apparaît si le signal de la carte graphique dépasse la résolution ou la fréquence maximale acceptée pour le produit.

Modifiez la résolution et la fréquence maximales pour qu'elles correspondent aux performances du produit, en vous référant au Tableau des modes de signal standard (p. 54).

---

#### Les images affichées à l'écran sont déformées.

Vérifiez le branchement du câble avec l'appareil.

---

#### L'image n'est pas nette.

Retirez tous les accessoires (câble d'extension vidéo, etc.), puis réessayez.

Réglez la résolution et la fréquence selon le niveau recommandé.

---

#### L'image à l'écran est instable et tremble. Des ombres ou des images fantômes restent affichées sur l'écran.

Vérifiez que la résolution et la fréquence du PC sont définies sur des valeurs compatibles avec l'appareil. Le cas échéant, vous pourrez ensuite modifier les paramètres en vous reportant au tableau des modes de signal standard (p. 54) dans ce manuel et au menu **Information** sur l'appareil.

---

#### L'écran est trop lumineux. L'écran est trop sombre.

Ajustez les valeurs **Luminosité** et **Contraste**.

---

#### Les couleurs sont inadéquates.

Modifiez les paramètres de **Couleur**.

---

#### Les couleurs affichées ne sont pas nettes ou une distorsion des couleurs est perceptible.

Modifiez les paramètres de **Couleur**.

---

#### Le blanc ne l'est pas vraiment.

Modifiez les paramètres de **Couleur**.

---

#### Aucune image n'est visible sur l'écran et le voyant d'alimentation clignote toutes les 0,5 à 1 seconde.

L'appareil est en mode d'économie d'énergie.

Appuyez sur une touche du clavier ou déplacez la souris pour revenir à l'écran précédent.

---

#### Le texte est flou.

Si vous utilisez un système d'exploitation Windows (Windows 7, Windows 8, Windows 8.1 ou Windows 10, par exemple): Allez dans **Panneau de configuration** → **Polices** → **Ajuster le texte ClearType** et modifiez l'option **Activer ClearType**.

---

---

#### La lecture vidéo est hachée.

Il est possible que la lecture soit hachée avec de gros fichiers vidéo en haute définition. Ceci peut être dû au fait que le lecteur vidéo n'est pas optimisé pour l'ordinateur utilisé.

Essayez de lire le fichier à l'aide d'un autre lecteur vidéo.

---

### Problème de son

---

#### Il n'y a pas de son.

Vérifiez le branchement du câble audio ou réglez le volume.

Vérifiez le volume.

---

#### Le volume est trop faible.

Permet de régler le volume.

Si le problème subsiste après avoir réglé le volume sur le niveau maximum, réglez le volume de la carte son de l'ordinateur ou de votre logiciel.

---

#### La vidéo est disponible mais aucun son n'est émis.

Aucun son n'est émis si le périphérique d'entrée est connecté à l'aide d'un câble HDMI-DVI.

Connectez l'appareil à l'aide d'un câble HDMI, un câble DP ou un câble USB Type C.

---

### Problème de périphérique source

---

#### Un bip est émis au démarrage de mon ordinateur.

Si un signal sonore (bip) est émis pendant le démarrage de l'ordinateur, faites-le réparer.

— Les voyants situés sur le cadre du produit peuvent être visibles selon l'angle de vue de l'utilisateur. Le voyant est sans danger pour les utilisateurs et n'a aucune incidence sur les fonctionnalités et les performances. Le produit peut être utilisé en toute sécurité.

---

## Questions & réponses

— Consultez le guide d'utilisateur relatif à votre PC ou à votre carte graphique pour obtenir des instructions plus précises sur les réglages.

---

### Comment puis-je modifier la fréquence ?

Pour définir la fréquence de votre carte graphique, procédez comme suit :

- Windows XP: Sous **Panneau de configuration** → **Apparence et thèmes** → **Affichage** → **Paramètres** → **Avancé** → **Écran**, réglez la **Fréquence d'actualisation** sous **Paramètres du moniteur**.
- Windows ME/2000: Sélectionnez **Panneau de configuration** → **Affichage** → **Paramètres** → **Avancé** → **Écran**, puis réglez la **Fréquence d'actualisation** sous **Paramètres du moniteur**.
- Windows Vista: Sélectionnez **Panneau de configuration** → **Apparence et personnalisation** → **Personnalisation** → **Paramètres d'affichage** → **Paramètres avancés** → **Écran**, puis réglez la **Fréquence d'actualisation** sous **Paramètres du moniteur**.
- Windows 7: Sous **Panneau de configuration** → **Apparence et personnalisation** → **Affichage** → **Résolution d'écran** → **Paramètres avancés** → **Écran**, réglez la **Fréquence de rafraîchissement** sous **Paramètres du moniteur**.
- Windows 8(Windows 8.1): Sélectionnez **Paramètres** → **Panneau de configuration** → **Apparence et personnalisation** → **Affichage** → **Résolution d'écran** → **Paramètres avancés** → **Écran**, puis réglez la **Fréquence d'actualisation** sous **Paramètres du moniteur**.
- Windows 10: Sous **Paramètres** → **Système** → **Affichage** → **Paramètres d'affichage avancés** → **Afficher les propriétés de l'adaptateur** → **Écran**, réglez la **Fréquence de rafraîchissement** sous **Paramètres du moniteur**.

---

### Comment puis-je modifier la résolution ?

- Windows XP: Sélectionnez **Panneau de configuration** → **Apparence et thèmes** → **Affichage** → **Paramètres**, puis réglez la résolution.
- Windows ME/2000: Sélectionnez **Panneau de configuration** → **Affichage** → **Paramètres**, puis réglez la résolution.
- Windows Vista: Sélectionnez **Panneau de configuration** → **Apparence et personnalisation** → **Personnalisation** → **Paramètres d'affichage**, puis réglez la résolution.
- Windows 7: Sélectionnez **Panneau de configuration** → **Apparence et personnalisation** → **Affichage** → **Ajuster la résolution**, puis réglez la résolution.
- Windows 8(Windows 8.1): Sélectionnez **Paramètres** → **Panneau de configuration** → **Apparence et personnalisation** → **Affichage** → **Ajuster la résolution**, puis réglez la résolution.
- Windows 10: Sous **Paramètres** → **Système** → **Affichage** → **Paramètres d'affichage avancés**, réglez la résolution.

---

### Comment puis-je définir le mode d'économie d'énergie ?

- Windows XP: Vous pouvez définir le mode d'économie d'énergie sous **Panneau de configuration** → **Apparence et thèmes** → **Affichage** → **Paramètres de l'écran de veille** → **Options d'alimentation** ou en accédant à la configuration du BIOS sur l'ordinateur.
  - Windows ME/2000: Vous pouvez définir le mode d'économie d'énergie sous **Panneau de configuration** → **Affichage** → **Paramètres de l'écran de veille** → **Options d'alimentation** ou en accédant à la configuration du BIOS sur l'ordinateur.
  - Windows Vista: Vous pouvez définir le mode d'économie d'énergie sous **Panneau de configuration** → **Apparence et personnalisation** → **Personnaliser** → **Paramètres de l'écran de veille** → **Options d'alimentation** ou en accédant à la configuration du BIOS sur l'ordinateur.
  - Windows 7: Vous pouvez définir le mode d'économie d'énergie sous **Panneau de configuration** → **Apparence et personnalisation** → **Personnaliser** → **Paramètres de l'écran de veille** → **Options d'alimentation** ou en accédant à la configuration du BIOS sur l'ordinateur.
  - Windows 8(Windows 8.1): Vous pouvez définir le mode d'économie d'énergie sous **Paramètres** → **Panneau de configuration** → **Apparence et personnalisation** → **Personnaliser** → **Paramètres de l'écran de veille** → **Options d'alimentation** ou en accédant à la configuration du BIOS sur l'ordinateur.
  - Windows 10: Vous pouvez définir le mode d'économie d'énergie sous **Paramètres** → **Personnalisation** → **Écran de verrouillage** → **Paramètres du délai d'expiration de l'écran** → **Alimentation & mise en veille** ou en accédant à la configuration du BIOS sur l'ordinateur.
-

# Chapitre 10

## Caractéristiques techniques

### Général

Nom du modèle	S24H850QF* / S24H851QF*	S27H850QF* / S27H851QF*
Taille	Classe 24 (23,8 pouces / 60,4 cm)	Classe 27 (26,9 pouces / 68,4 cm)
Surface d'affichage	526,848 mm (H) x 296,352 mm (V) 20,7 pouces (H) x 11,7 pouces (V)	596,74 mm (H) x 335,66 mm (V) 23,5 pouces (H) x 13,2 pouces (V)
Pas des pixels	0,2058 mm (H) x 0,2058 mm (V) 0,008102 pouces (H) x 0,008102 pouces (V)	0,2331 mm (H) x 0,2331 mm (V) 0,009177 pouces (H) x 0,009177 pouces (V)
Fréquence d'horloge maximale	250 MHz	
Alimentation	AC100-240V~ 50/60Hz Reportez-vous à l'étiquette apposée au dos du produit, car la tension standard peut varier en fonction du pays.	
Connecteurs de signal	HDMI, DP, USB Type-C	
Conditions environnementales	<b>Fonctionnement</b> Température : 10 °C – 40 °C (50 °F – 104 °F) Humidité : 10 % à 80 %, sans condensation	
	<b>Stockage</b> Température : -20 °C – 45 °C (-4 °F – 113 °F) Humidité : 5 % à 95 %, sans condensation	

#### Plug & Play

Ce moniteur peut être installé et utilisé avec n'importe quel système compatible Plug & Play. L'échange de données bidirectionnel entre le moniteur et l'ordinateur optimise les paramètres du moniteur. L'installation du moniteur s'effectue automatiquement. Vous pouvez toutefois personnaliser les paramètres d'installation si vous le souhaitez.

#### Pixels

En raison de la conception même de ce produit, il se peut que 1 pixel par million (ppm) apparaisse plus clair ou plus sombre sur l'écran LCD. Cela n'a aucune incidence sur les performances du produit.

Les spécifications ci-dessus peuvent être modifiées sans avis préalable dans le but d'améliorer la qualité.

Ce périphérique est un appareil numérique de Classe B.

Pour les spécifications détaillées de l'appareil, veuillez visiter le site Web de Samsung Electronics.

## Tableau des modes de signal standard

Nom du modèle		S24H850QF* / S24H851QF* / S27H850QF* / S27H851QF*
Synchronisation	Fréquence horizontale	30 à 89 kHz
	Fréquence verticale	50 à 75 Hz
Résolution	Résolution optimale	2560 x 1440 à 60 Hz
	Résolution maximale	2560 x 1440 à 60 Hz

Si un signal appartenant aux modes de signal standard suivants est transmis depuis votre PC, l'écran s'ajustera automatiquement. Dans le cas d'un signal différent, il se peut que l'écran n'affiche aucune image alors que le voyant d'alimentation est allumé. Dans ce cas, modifiez les paramètres conformément au tableau suivant, en vous reportant au mode d'emploi de la carte graphique.

Résolution	Fréquence horizontale (kHz)	Fréquence verticale (Hz)	Horloge (MHz)	Polarité synchronisée (H/V)
IBM, 720 x 400	31,469	70,087	28,322	-/+
VESA, 640 x 480	31,469	59,940	25,175	-/-
MAC, 640 x 480	35,000	66,667	30,240	-/-
VESA, 640 x 480	37,861	72,809	31,500	-/-
VESA, 640 x 480	37,500	75,000	31,500	-/-
VESA, 800 x 600	35,156	56,250	36,000	+/+
VESA, 800 x 600	37,879	60,317	40,000	+/+
VESA, 800 x 600	48,077	72,188	50,000	+/+
VESA, 800 x 600	46,875	75,000	49,500	+/+
MAC, 832 x 624	49,726	74,551	57,284	-/-
VESA, 1024 x 768	48,363	60,004	65,000	-/-
VESA, 1024 x 768	56,476	70,069	75,000	-/-
VESA, 1024 x 768	60,023	75,029	78,750	+/+
VESA, 1152 x 864	67,500	75,000	108,000	+/+
MAC, 1152 x 870	68,681	75,062	100,000	-/-
VESA, 1280 x 720	45,000	60,000	74,250	+/+
VESA, 1280 x 800	49,702	59,810	83,500	-/+
VESA, 1280 x 1024	63,981	60,020	108,000	+/+

Résolution	Fréquence horizontale (kHz)	Fréquence verticale (Hz)	Horloge (MHz)	Polarité synchronisée (H/V)
VESA, 1280 x 1024	79,976	75,025	135,000	+/+
VESA, 1440 x 900	55,935	59,887	106,500	-/+
VESA, 1600 x 900RB	60,000	60,000	108,000	+/+
VESA, 1680 x 1050	65,290	59,954	146,250	-/+
VESA, 1920 x 1080	67,500	60,000	148,500	+/+
VESA, 2560 x 1440	88,787	59,951	241,500	+/-

— Fréquence horizontale

Un cycle horizontal désigne la durée nécessaire pour balayer une seule ligne de la gauche vers la droite de l'écran. Le nombre réciproque d'un cycle horizontal est désigné sous le nom de fréquence horizontale. La fréquence horizontale est mesurée en kHz.

— Fréquence verticale

La répétition de la même image des dizaines de fois par seconde permet de visualiser des images naturelles. Cette fréquence de répétition s'appelle la « fréquence verticale » ou « fréquence de rafraîchissement » et est mesurée en Hz.

— En raison de la nature même de l'écran, cet appareil ne peut être réglé que sur une seule résolution pour chaque taille d'écran afin de garantir une qualité d'image optimale. La définition d'une résolution autre que celle qui est spécifiée peut entraîner une dégradation de la qualité d'image. Pour éviter ce problème, il est conseillé de sélectionner la résolution optimale indiquée pour votre produit.

— Certaines résolutions répertoriées dans le tableau ci-dessus peuvent s'avérer indisponibles en fonction des spécifications de carte graphique.

# Chapitre 11

## Annexe

### Prise en charge des frais de service (imputables aux clients)

— Même si une demande d'intervention est effectuée pendant la période de garantie, la visite d'un technicien peut vous être facturée dans les cas suivants :

#### Produit non défectueux

La demande porte sur le nettoyage du produit, un réglage, des explications, la réinstallation, etc.

- Si un technicien fournit des instructions sur l'utilisation du produit ou procède simplement à des réglages d'options sans démonter le produit.
- Le défaut résulte de facteurs environnementaux externes (Internet, antenne, signal du réseau filaire, etc.)
- Le produit est réinstallé ou d'autres appareils ont été connectés après la première installation du produit.
- Le produit est réinstallé suite à un déplacement dans un autre endroit ou dans un autre bâtiment.
- Le client demande des instructions sur la manière d'utiliser l'appareil de façon à coexister avec un autre produit de l'entreprise.
- Le client demande des instructions sur la manière d'utiliser le réseau ou un autre programme de l'entreprise.
- Le client demande l'installation du logiciel et la configuration du produit.
- Le technicien de maintenance est chargé d'éliminer / de nettoyer la poussière ou d'autres matières étrangères à l'intérieur du produit.
- Le client demande une autre installation après l'achat d'un produit en ligne ou via le télé-achat.

### Domage provoqué par le client

Cas où le dommage du produit est provoqué par une mauvaise manipulation ou réparation imputable au client.

Si un dommage causé au produit est dû à l'un des facteurs suivants :

- Impact ou chute externe.
- Utilisation de matériaux ou d'un produit vendu séparément non recommandé(s) par Samsung.
- Réparation effectuée par une personne qui ne représente pas un prestataire de services externe ou un partenaire agréé par Samsung Electronics Co., Ltd.
- Refonte ou réparation du produit effectuée par le client.
- Utilisation d'une tension inappropriée ou de connexions électriques non autorisées.
- Précautions ou avertissements indiqués dans le manuel d'utilisation non suivis.

#### Autres cas

- La défaillance du produit résulte d'une catastrophe naturelle. (foudre, incendie, tremblement de terre, inondation, etc.)
- Tous les composants consommables sont épuisés. (batterie, encre, lumières fluorescentes, tête, vibreur, lampe, filtre, ruban, etc.)

— Si le client demande une intervention alors que le produit ne présente aucun défaut, des frais de service pourront lui être facturés. Veuillez lire attentivement le manuel d'utilisation au préalable.



---

## Extended warranty

You can buy an extended warranty within 90 days of purchasing the product.

The extended warranty will cover an additional period of 3 years, beyond the standard 3 year warranty.

Samsung guarantee that replacement parts will be available for 5 years after the end of production.

After 5 years, in the event that the Samsung's service center has run out of replacement parts and cannot repair the product, Samsung will replace your product at no additional charge. If the model you purchased is no longer available, Samsung replace it with the current equivalent model.