

SOPORTE DE PARED Y TECHO NEOMOUNTS

ESPECIFICACIONES

GENERAL

Peso mínimo	0 kg (por pantalla)
Peso máximo	3.5 kg (por pantalla)
Distancia a la pared	14 cm

FUNCIONALIDAD

Tipo	Movimiento completo
	Inclinación
	Rotar
	Girar
Ajuste de ancho	8.6 cm
Inclinación (grados)	180°
Giro (grados)	180°
Rotación (grados)	360°
Tipo de ajuste	Ninguno

INFORMACIÓN

Color	Negro
Material principal	Plástico
Garantía	5 años
EAN code	8717371441289

*Nota: Los tamaños en pulgadas indicados son sólo una indicación, combinados con el peso y los tamaños VESA. El peso máximo y el tamaño VESA son restricciones absolutas para los productos y no deben superarse.



Neomounts



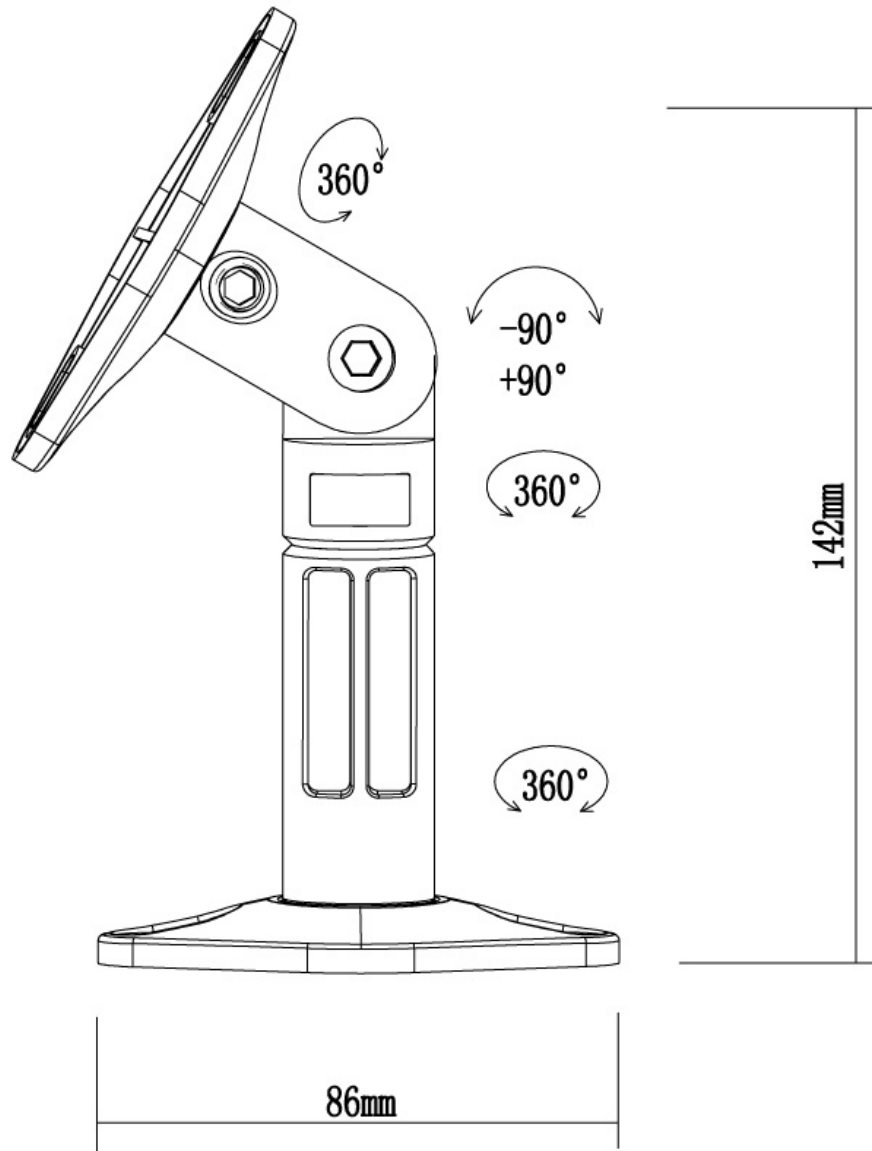
Neomounts

El SPEAKER-W100BLACK es un juego de 2 soportes para altavoces para su instalación a la pared o al techo.

El altavoz para montaje en pared y techo Neomounts es ideal para montar sus altavoces a cualquier pared o techo. El sistema se puede inclinar y girar la forma en que lo requiera la mejor instalación de los altavoces.

El conjunto incluye todos los accesorios para el montaje de dos altavoces a la pared o en el techo. Incluye extensiones para el máximo beneficio de instalación. Los soportes de altavoces están disponibles en la sala de cine negro y en forma (pequeño) altavoces de hasta 3,5 kilos.

SOPORTE DE PARED Y TECHO NEOMOUNTS



Neomounts