

SPEAKER-W100

TECHNISCHE DATEN

ALLGEMEIN

| | |
|------------------|-------------------------|
| Min. Gewicht | 0 kg (pro Bildschirm) |
| Max. Gewicht | 3.5 kg (pro Bildschirm) |
| Abstand zur Wand | 14 cm |

FUNKTIONALITÄT

| | |
|-----------------------|---|
| Typ | Neigen Rotieren Schwenken Voll beweglich |
| Weiteneinstellung | 8.6 cm |
| Neigung (Grad) | 180° |
| Schwenkbereich (Grad) | 180° |
| Rotation (Grad) | 360° |
| Anpassungstyp | Keine |

INFORMATIONEN

| | |
|---------------|---------------|
| Farbe | Weiß |
| Hauptmaterial | Kunststoff |
| Garantie | 5 Jahre |
| EAN code | 8717371441104 |

*Bitte beachten: Die angegebenen Zollgrößen sind nur ein Anhaltspunkt, kombiniert mit dem Gewicht und den VESA-Größen. Das maximale Gewicht und die VESA-Größe sind absolute Beschränkungen für die Produkte und sollten nicht überschritten werden.

NEOMOUNTS LAUTSPRECHER-HALTERUNG



Neomounts



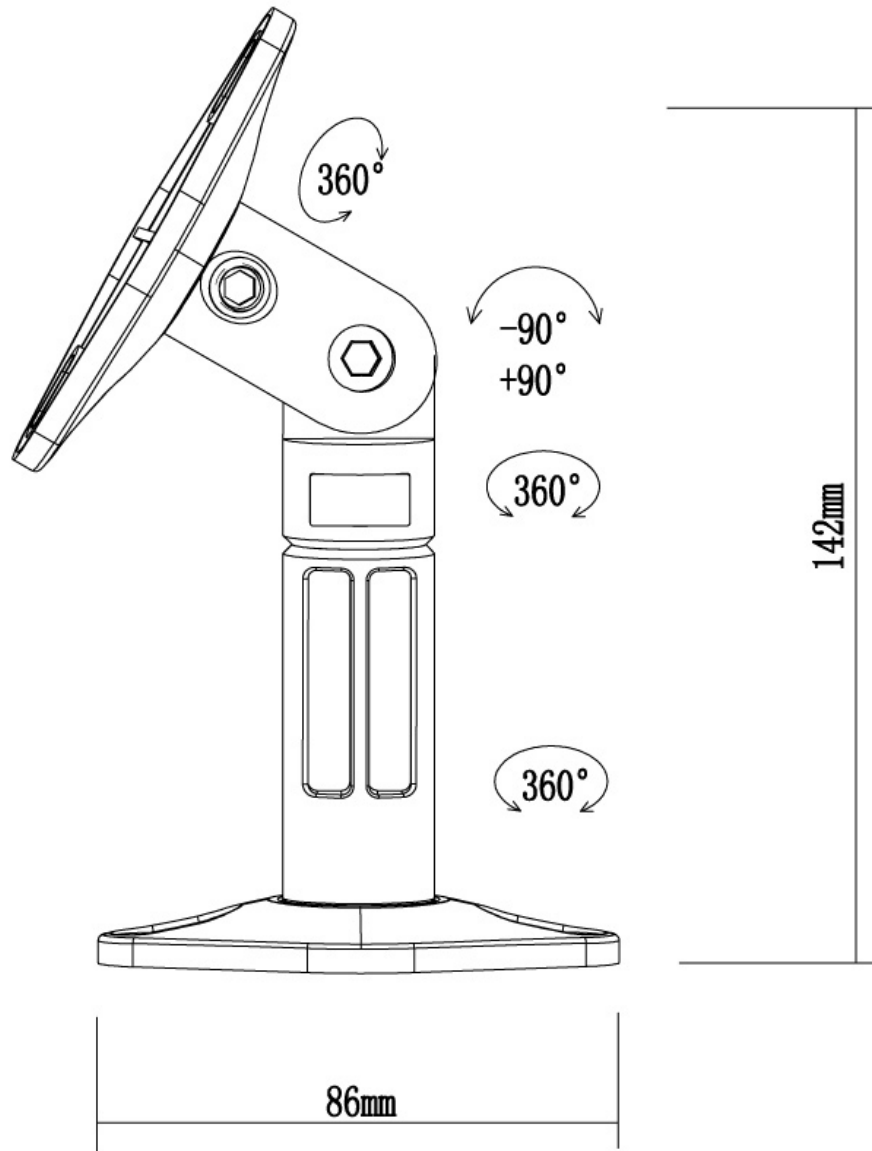
Neomounts

Neomounts SPEAKER-W100 ist ein Lautsprecher-Halterung

Neomounts Lautsprecher-Halterung, Modell SPEAKER-W100, ist die beste Wahl als Lautsprecherbügel um zwei Lautsprecher an jeder Wand oder Decke zu montieren. Diese Halterung ist eine gute Wahl für platzsparende Anordnung an Decken oder Wänden. Neomounts neig- (180°), dreh- (360°) und schwenkbare (360°) Technologie ermöglicht es, die Halterung auf den gewünschten Winkel einzustellen, um vollumfänglich von den Möglichkeiten des Lautsprechers zu profitieren. Die Halterung ist manuell in Höhe und Tiefe einstellbar. Neomounts SPEAKER-W100 verfügt über vier Drehpunkte und eignet sich für bis zu 3,5 Kilo Lautsprecher. Das benötigte Befestigungsmaterial ist im Lieferumfang enthalten..

SPEAKER-W100

NEOMOUNTS LAUTSPRECHER-HALTERUNG



Neomounts