

## SPEAKER-W100

### TECHNISCHE DATEN

#### ALLGEMEIN

Min. Gewicht	0 kg (pro Bildschirm)
Max. Gewicht	3.5 kg (pro Bildschirm)
Abstand zur Wand	14 cm

#### FUNKTIONALITÄT

Typ	Neigen Rotieren Schwenken Voll beweglich
Weiteneinstellung	8.6 cm
Neigung (Grad)	180°
Schwenkbereich (Grad)	180°
Rotation (Grad)	360°
Anpassungstyp	Keine

#### INFORMATIONEN

Farbe	Weiß
Hauptmaterial	Kunststoff
Garantie	5 Jahre
EAN code	8717371441104

\*Bitte beachten: Die angegebenen Zollgrößen sind nur ein Anhaltspunkt, kombiniert mit dem Gewicht und den VESA-Größen. Das maximale Gewicht und die VESA-Größe sind absolute Beschränkungen für die Produkte und sollten nicht überschritten werden.

## NEOMOUNTS LAUTSPRECHER-HALTERUNG

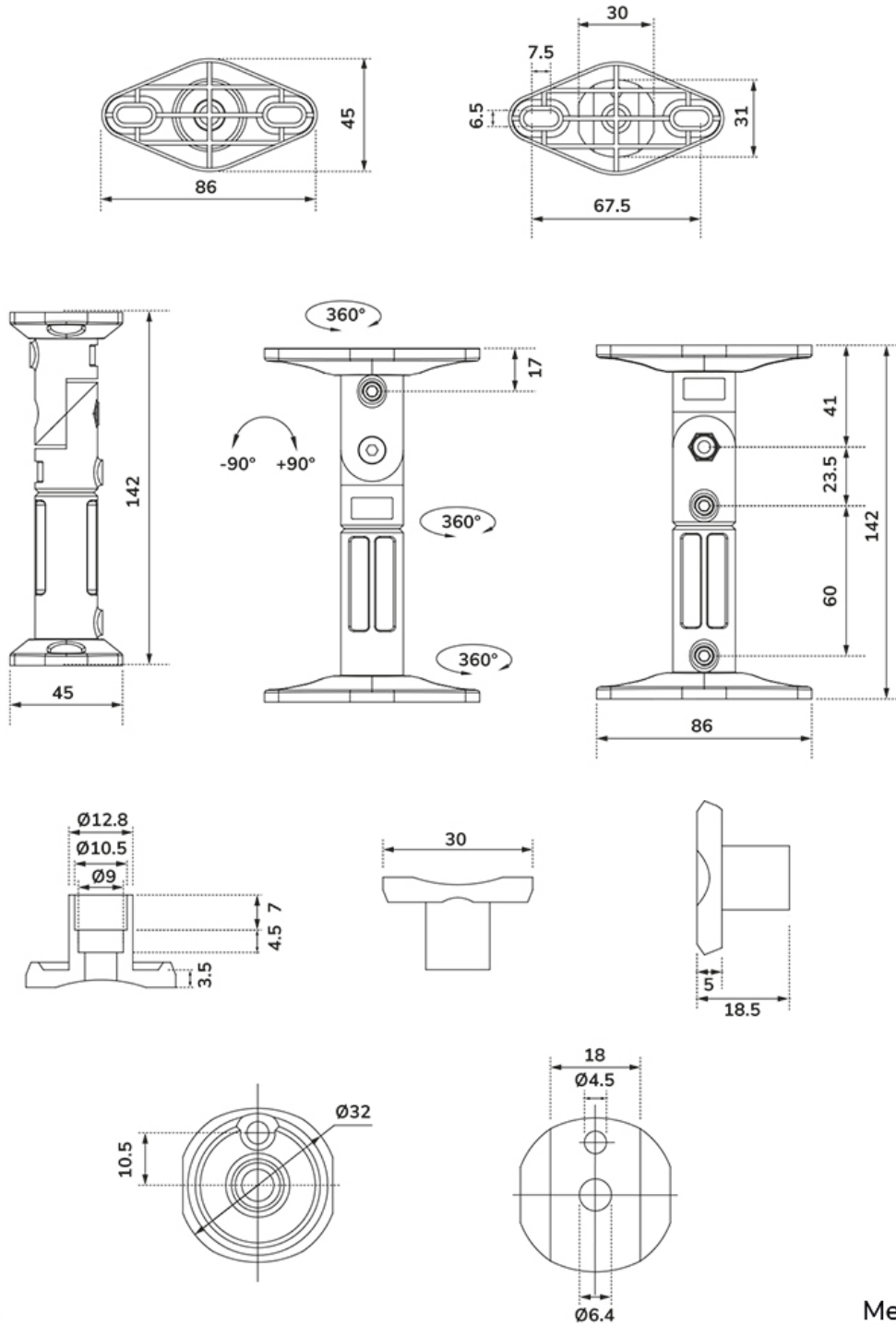


### Neomounts SPEAKER-W100 ist ein Lautsprecher-Halterung

Neomounts Lautsprecher-Halterung, Modell SPEAKER-W100, ist die beste Wahl als Lautsprecherbügel um zwei Lautsprecher an jeder Wand oder Decke zu montieren. Diese Halterung ist eine gute Wahl für platzsparende Anordnung an Decken oder Wänden. Neomounts neig- (180°), dreh- (360°) und schwenkbare (360°) Technologie ermöglicht es, die Halterung auf den gewünschten Winkel einzustellen, um vollumfänglich von den Möglichkeiten des Lautsprechers zu profitieren. Die Halterung ist manuell in Höhe und Tiefe einstellbar. Neomounts SPEAKER-W100 verfügt über vier Drehpunkte und eignet sich für bis zu 3,5 Kilo Lautsprecher. Das benötigte Befestigungsmaterial ist im Lieferumfang enthalten..

## SPEAKER-W100

## NEOMOUNTS LAUTSPRECHER-HALTERUNG



Neomounts

Measuring unit: mm