

# SHAPE ECO EVO



## Scaldacqua elettrico murale ad accumulato

CLASSE ENERGETICA

FINO A

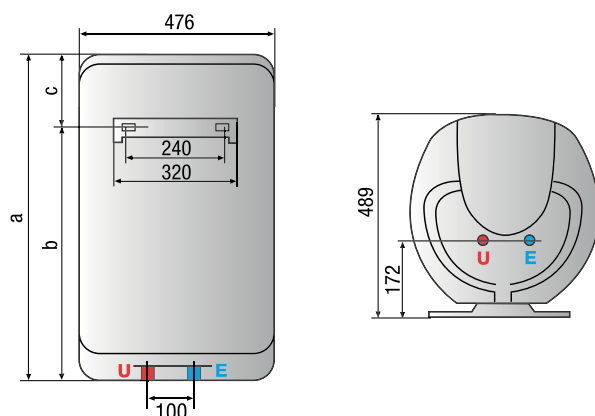


- Design esclusivo
- Regolazione precisa e personalizzabile della temperatura
- Funzione ECO/EVO (brevettata)
- Reset facile e immediato
- Isolamento di poliuretano di elevate dimensioni
- Valvola sicurezza testata a 8 bar
- Caldaia smaltata al titanio testata a 16 bar
- Flangia 5 bulloni
- Garanzia 5 anni

Powered by  
**CoreTECH**  
Termostato elettronico avanzato

### Dati tecnici - Dimensioni di ingombro

Codice Idro bric	SCASCA0123EL	SCASCA0124EL
Installazione	Verticale	Verticale
Potenza	kW 1.200	1.200
Voltaggio	V 230	230
Capacità	l 50	80
Temp. max d'esercizio	C° 80	80
Tempo di riscald. (ΔT= 45°C)	h, min 2,17	3,40
Dispersione termica a 65°C	kWh/24h 0,80	0,94
Pressione max d'esercizio	bar 8	8
Protezione	X4	X4
Peso netto	Kg 19	23,5
Codice ean	5414849574472	5414849574489
Dimensioni	mm a570 b379 c191	a775 b584 c191
Classe energetica	B	B
Profilo di prelievo	M	M



#### LEGENDA

- E** Entrata acqua fredda G 1/2"
- U** Uscita acqua calda G 1/2"