

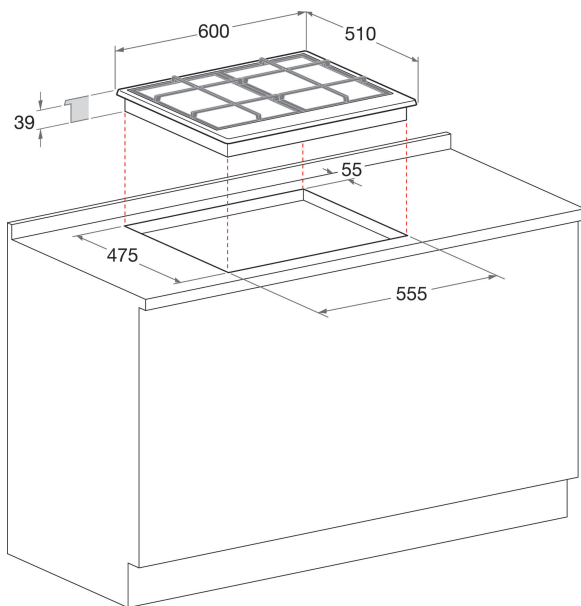
PCN 641 T/IX/HAR

12NC: F100541

Codice EAN: 8050147005415

Hotpoint

ARISTON



CARATTERISTICHE PRINCIPALI

Linea prodotto	Piano cottura
Tipologia costruttiva del prodotto	Da incasso
Tipo di controllo	Meccanico
Tipologia dei dispositivi di controllo e segnalazione	Manopola
Numero di bruciatori a gas	4
Numero di punti cottura elettrici	-
Numero di piastre elettriche	-
Numero di piastre radianti	-
Numero di piastre alogene	-
Numero di piastre a induzione	-
Numero di scaldavivande elettrici	-
Ubicazione del cruscotto	Piano frontale
Principale materiale della superficie	Stainless Steel
Colore principale	Inox
Dati nominali collegamento elettrico (W)	-
Dati nominali collegamento gas (W)	8850
Corrente (A)	-
Tensione (V)	220-240
Frequenza (Hz)	50-60
Lunghezza del cavo di alimentazione elettrica (cm)	100
Tipo di spina	No
Collegamento gas	Non disponibile
Larghezza del prodotto	590
Altezza del prodotto	33
Profondità del prodotto	510
Altezza minima della nicchia	-
Larghezza minima della nicchia	555
Profondità della nicchia	475
Peso netto (kg)	10.80
Programmi automatici	No

SPECIFICHE TECNICHE

Indicatore accensione	No
Indicatore accensione piastra	0
Tipo di regolazione	Triple ring
Tipo di coperchio	Nessuno
Indicatore di calore residuo	without
Interruttore principale acceso/spento	No
Dispositivo di sicurezza	No
Timer elettronico	No

PRESTAZIONI

Funzionamento

Gas