

KSK882220M Four



Révéléz toutes les saveurs.

Ce four compact combiné vous permet de sublimer les saveurs de vos plats avec tous les avantages de la vapeur. C'est grâce à elle que vous pourrez rendre vos plats plus juteux et succulents, en conservant le croustillant et le doré que vous aimez.

Maîtrisez votre cuisson



Avec sa commande de navigation intuitive et son écran LCD couleurs, prenez le contrôle et pilotez d'un simple geste tous les paramètres de votre four, ou laissez vous simplement guider par la cuisson assistée.

Des résultats parfaits avec la sonde de cuisson à cœur



Grâce à la sonde de cuisson de ce four, vous pouvez mesurer la température à cœur au centre de votre plat durant la cuisson. Vous obtenez ainsi un résultat parfait à chaque fois.

Autres bénéfices

- Le système SoftMotion assure une fermeture douce et silencieuse de la porte de votre four
- Le système Hot Air garantit une circulation homogène de l'air dans toute la cavité du four, pour une cuisson plus rapide et plus efficace.
- Le bon goût n'a pas de limite, avec MaxiTray vous n'aurez jamais eu autant de place.

Caractéristiques

- Gamme compact
- Niche 45 cm
- Volume utile cavité: 43 L
- Cuisson vapeur intégrée / Multifonction / Chaleur tournante résistance annulaire incluse
- Fermeture douce assistée "SoftMotion"
- 3 modes vapeur (alternée, intense et combinée)
- Email lisse
- Préconisation de température
- 20 recettes mémorisables
- Sonde de cuisson intégrée - accès en façade
- Fonction préchauffage rapide
- Températures: 30°C - 230°C
- Type de plats: 1 plat multi-usages, 1 lèche-frite en émail gris, 1 plat cuisson vapeur (inox à double fond)
- Nombre de grille: 1 grille inox
- Eclairage intérieur 40 W
- Classe énergétique: A+

Spécifications techniques

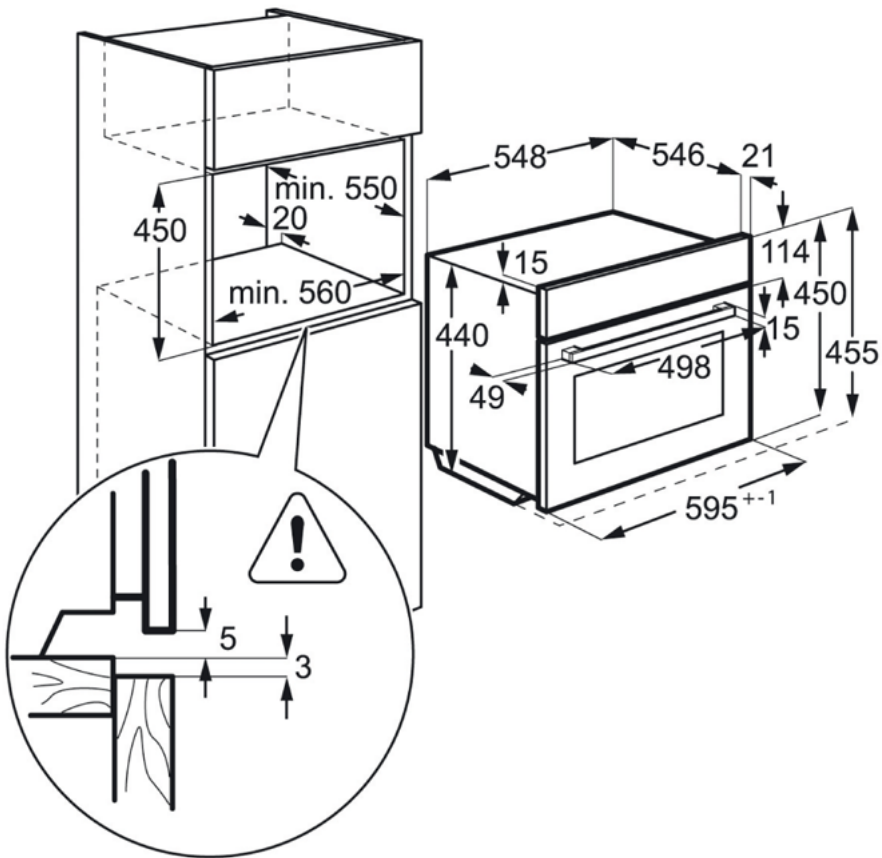
- Mode de cuisson déterminant la classe énergétique : Multifonction
- Consommation énergétique CN (kWh)* : 0.87
- Consommation énergétique MF (kWh)* : 0.64
- Volume utile cavité (L) : 43
- Taille de la cavité : volume moyen
- Dimensions cavité (HxLxP) en mm : 212x473x413
- Temps de cuisson charge normalisée (CN) : 50
- Temps de cuisson charge normalisée (MF) : 51
- Temps de cuisson charge normalisée (Vapeur) : -
- Niveau sonore dB(A)** : 53
- Conso.énergétique mode "laissé sur marche" (W) : 0.99
- Surface cuisson plus large support (cm²) : 1424
- Couleur : Inox anti-trace
- Puissance électrique totale maximum (W) : 3000
- Puissance du gril (W) : 1900
- Longueur de câble (m) : 1.5
- Dimensions HxLxP (mm) : 455x594x567
- Dimensions d'encastrement HxLxP (mm) : 450x560x550
- Dimensions emballées HxLxP (mm) : 555x635x670
- Poids appareil brut (Kg) : 37.5
- Poids appareil net (Kg) : 36.5
- Code EAN : 7332543500727

Description produit

AEG944 066 411

KSK882220M Four

PSGBOV160D363007



PSGBOV160D363016

