

## BPB331021M Four



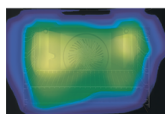
### ATTENDEZ-VOUS AU MEILLEUR À CHAQUE FOIS

Un gratin de pommes de terre doré en surface. Une belle croûte sur un filet de bœuf. Le cœur moelleux d'un gâteau au chocolat. la technologie de ventilation de ce four garantit que votre plat est cuit exactement à la température idéale.



### Nettoyage par pyrolyse

D'un simple geste, la fonction de nettoyage par pyrolyse transforme les saletés, graisses et résidus alimentaires du four en cendres. Vous n'avez plus qu'à les essuyer avec un chiffon humide.



### Porte froide

Porte composée de 4 verres afin de garantir une sécurité optimale lors des cycles de pyrolyse, la température maximale de la porte est bien inférieure à 70°C sur le verre et à 65°C sur le métal

### Autres bénéfiques

- Le système Hot Air garantit une circulation homogène de l'air dans toute la cavité du four, pour une cuisson plus rapide et plus efficace.
- Vérifiez la cuisson de vos plats grâce à l'affichage du minuteur. Il vous offre un aperçu complet de l'état de cuisson en un seul coup d'œil.
- Cuisson sur plusieurs niveaux : une cuisson uniforme des plats dans ce four grâce à la résistance annulaire

### Caractéristiques

- Four encastrable
- Volume utile cavité: XXL 72 L
- Bandeau métal
- Multifonction chaleur tournante résistance annulaire incluse
- Pyrolyse
- Programmateur électronique
- Préconisation de température
- Préconisation de Pyrolyse
- 2 cycles pyrolyse pré-programmés
- Commandes par manettes rétractables push/pull
- Porte froide (4 verres dont 2 irisés), verres et porte démontables sans outils
- Températures: 30°C - 300°C
- Type de plats: 1 plat multi-usages profond gris
- Nombre de grille: 1 grille support de plat
- Eclairage: 1, halogène / 40 W

### Spécifications techniques

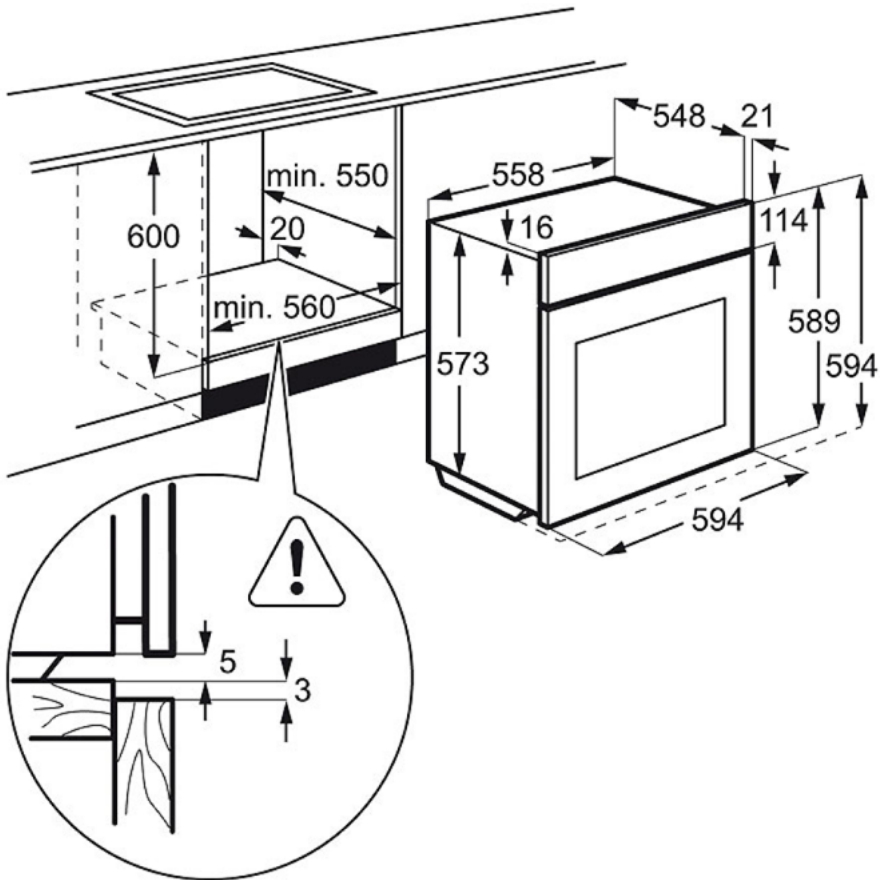
- Classe énergétique déterminée sur une échelle allant de la classe A (consommation la plus faible) à la classe G (consommation la plus élevée): : A
- Mode de cuisson déterminant la classe énergétique : Multifonction
- Volume utile cavité (L) : XXL 74
- Taille de la cavité : grand volume
- Dimensions cavité (HxLxP) en mm : 355x480x417
- Temps de cuisson charge normalisée (CN) : 43
- Temps de cuisson charge normalisée (MF) : 41
- Niveau sonore dB(A)\*\* : 44
- Conso.énergétique mode "laissé sur marche" (W) : 0.99
- Surface cuisson plus large support (cm²) : 1424
- Couleur : Inox anti-trace
- Puissance électrique totale maximum (W) : 3480
- Puissance du gril (W) : 2300
- Conso pyro 1 (Wh) : 2782 / 60 mn
- Conso pyro 2 (Wh) : 4034 / 90 mn
- Longueur de câble (m) : 1.6
- Dimensions HxLxP (mm) : 594x594x568
- Dimensions d'encastrement HxLxP (mm): : 600x560x550
- Dimensions emballées HxLxP (mm) : 654x635x670
- Poids appareil brut (Kg) : 34.6
- Poids appareil net (Kg) : 33.4
- Code EAN : 7332543533350

### Description produit

AEG949 718 607

## BPB331021M Four

PSGBOV140D002015



PSGBOV140D002014

