

## BPE742720M Four



### Saignant. À point. Bien cuit. À votre demande.

Voici votre nouveau sous-chef. Grâce à la sonde de cuisson, obtenez votre cuisson idéale à tous les coups : saignant, bien cuit ou à point. Maîtriser vos poissons, gâteaux ou viandes avec 3 niveaux de cuisson personnalisables



### Nettoyage par pyrolyse

D'un simple geste, la fonction de nettoyage par pyrolyse transforme les saletés, graisses et résidus alimentaires du four en cendres. Vous n'avez plus qu'à les essuyer avec un chiffon humide.



### Rails télescopiques résistants à la pyrolyse

Les rails télescopiques résistants à la pyrolyse de votre four vous facilitent l'accès et la manipulation de vos plats. Désormais, plus besoin de les retirer pour faire votre nettoyage par pyrolyse.

### Autres bénéfices

- Porte froide pour plus de sécurité
- Un grand affichage LCD garantit une perfection gastronomique à chaque utilisation de la fonction Cuisson assistée
- Le système SoftMotion assure une fermeture douce et silencieuse de la porte de votre four

### Caractéristiques

- Four encastrable
- Volume utile cavité: 71 L
- Fermeture douce assistée "SoftMotion"
- Multifonction chaleur tournante résistance annulaire incluse
- Pyrolyse
- Programmateur électronique textes et pictos
- Commandes sensibles
- Préconisation de température
- Préconisation de Pyrolyse
- Recettes automatiques
- 20 recettes mémorisables
- Sonde de cuisson intégrée - accès en façade
- Porte froide (4 verres dont 2 irisés), verres et porte démontables sans outils
- Fonction préchauffage rapide
- Températures: 30°C - 300°C
- Type de plats: 1 plat multi-usages, 1 lèche-frite en émail gris
- Nombre de grille: 1 grille support de plat
- Eclairage: double, halogène coté, halogène haut / 65 W

### Spécifications techniques

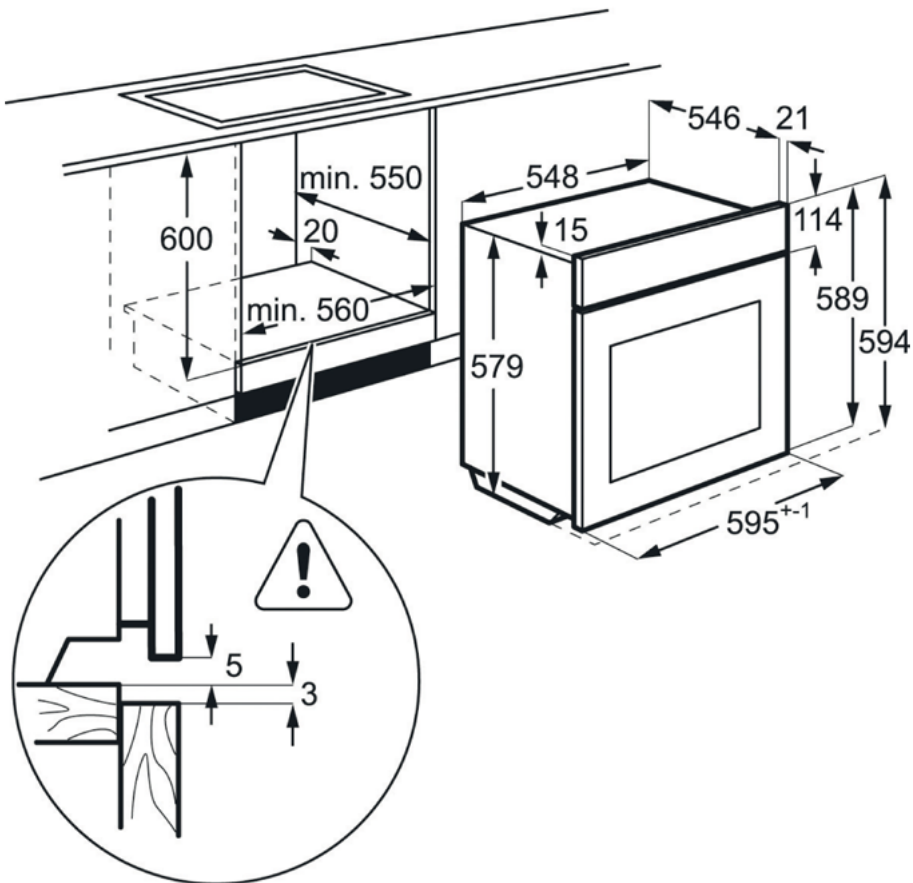
- Volume utile cavité (L) : 0
- Taille de la cavité : grand volume
- Dimensions cavité (HxLxP) en mm : 357x480x416
- Temps de cuisson charge normalisée (Vapeur) : -
- Niveau sonore dB(A)\*\* : 48
- Conso.énergétique mode "laissé sur marche" (W) : 0.99
- Surface cuisson plus large support (cm²) : 1424
- Couleur : Inox anti-trace
- Puissance électrique totale maximum (W) : 3500
- Puissance du gril (W) : 2300
- Conso pyro 1 (Wh) : 7800 / 180 mn
- Conso pyro 2 (Wh) : 3900 / 90 mn
- Conso pyro 3 (Wh) : 2600 / 60 mn
- Longueur de câble (m) : 1.5
- Dimensions HxLxP (mm) : 594x595x567
- Dimensions d'encastrement HxLxP (mm) : 590x560x550
- Dimensions emballées HxLxP (mm) : 670x635x670
- Poids appareil brut (Kg) : 41
- Poids appareil net (Kg) : 40
- Code EAN : 7332543510900

### Description produit

AEG944 187 961

## BPE742720M Four

PSGBOV170D363002



PSGBOV170D363001

