

BPE842320M Four



Saignant. Bien cuit. À point. À votre demande.

Voici votre nouveau sous-chef. Votre nouvel outil pour atteindre le plus juteux des carrés d'agneau, le plus tendre des filets de saumon. Utilisez la sonde à viande pour indiquer à votre four la cuisson que vous souhaitez pour votre plat, en utilisant les mêmes mots



Un goût irréprochable, à chaque fois

En mesurant précisément la température à cœur de vos aliments, la sonde à viande vous permet de savoir à quel moment votre viande saignante, bien cuite ou à point est prête. De même, le poisson et les légumes sont cuits exactement comme vous le souhaitez.



Un four auto-nettoyant

D'un simple geste, la fonction de nettoyage par pyrolyse transforme les saletés, graisses et résidus alimentaires du four en cendres. Vous n'avez plus qu'à les essuyer avec un chiffon humide.

Autres bénéfices :

- Le système Soft Closing Door assure une fermeture douce et silencieuse de la porte
- Écran avec bouton rotatif réactif qui répond immédiatement au toucher pour un contrôle complet et instantané de votre cuisson
- La partie Safe to Touch Top de la porte reste froide et sûre au toucher

Caractéristiques :

- Four multifonction à air pulsé
- Système de nettoyage Pyroluxe® Plus, 3 cycles
- Capacité du four: 71 litres
- Préchauffage rapide
- Éclairage automatique à l'ouverture de la porte
- Extinction automatique
- Mémoire pour programmes préférés
- Glissières télescopiques TR1LV incluses
- SoftMotion™ - fermeture de porte en douceur
- Sonde thermique
- Porte IsoFront® Top
- Inox anti-traces
- Température réglable de 30°C - 300°C
- Puissance du grill : 2300 W

Spécifications techniques :

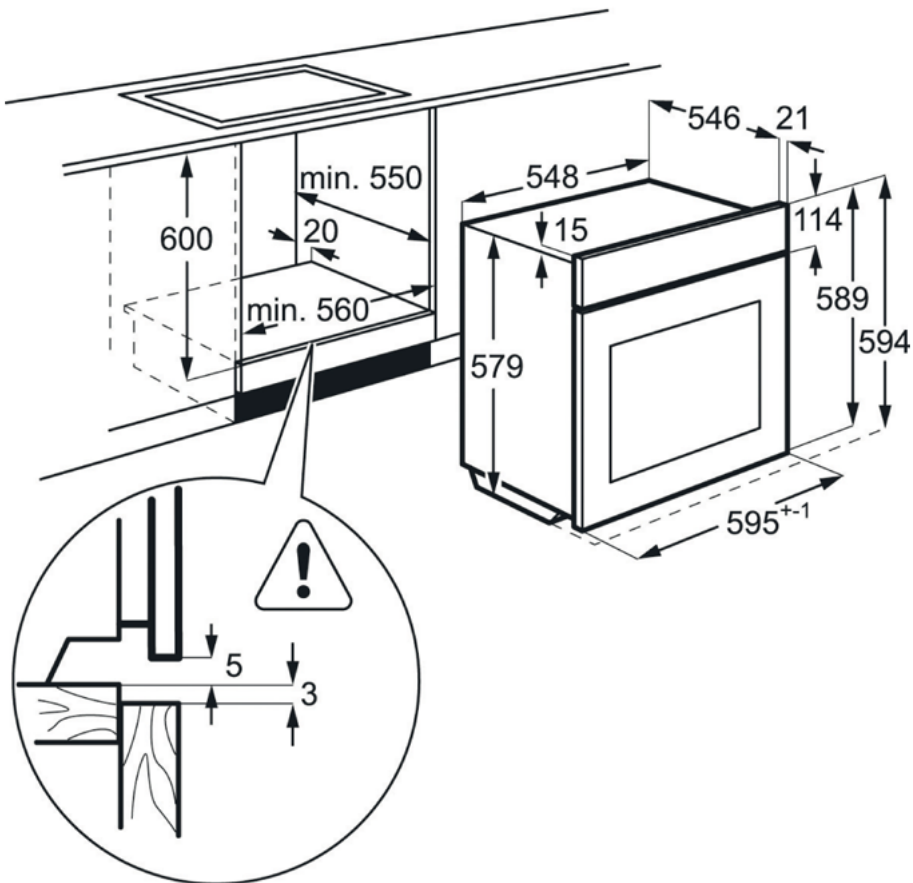
- Dimensions d'encastrement (HxLxP) en mm : 590x560x550
- Dimensions (HxLxP) en mm : 594x595x567
- Fusible (A) : 16
- Valeur de raccordement (W) : 3500
- Type de four : air pulsé
- Classe d'efficacité énergétique : A+
- Indice d'efficacité énergétique : 81.2
- Consommation d'énergie chaleur tournante (kWh/cycle) : 0.69
- Consommation d'énergie conventionnel (kWh/cycle) : 0.99
- Energie Four : Electrique
- Nombre de cavités : 1
- Volume du four (L) : 71
- Niveau sonore (dB) : 48
- Consommation en stand-by (kWh) : 0.99
- Plaque de cuisson (cm²) : 1424
- Voltage (V) : 230
- Type of plug : Schuko
- Longueur du câble d'alimentation (m) : 1.5
- Code PNC : 944 187 956
- Code EAN : 7332543510863

Description du produit

Four multifonction, pyrolyse, bouton rotatif de navigation, inox, A+

BPE842320M Four

PSGBOV170D363002



PSGBOV170D363001

