

BSE882220M Four



Montez le goût à fond.

la fonction vapeur FullSteam sublime les saveurs des aliments. Aux bienfaits de la chaleur tournante, ajoutez les avantages de la vapeur. Croustillants, tendres, dorés, juteux, les saveurs de vos plats seront décuplées



Un goût irrécusable, à chaque fois

En mesurant la température à cœur, la sonde de cuisson vous permet de savoir à quel moment votre viande saignante, bien cuite ou à point est prête. De même, le poisson et les légumes sont cuits exactement comme vous les aimez



Maîtrisez votre cuisson

Avec sa commande de navigation intuitive et son écran LCD couleurs, prenez le contrôle et pilotez d'un simple geste tous les paramètres de votre four, ou laissez vous simplement guider par la cuisson assistée.

Autres bénéfices

- Le système SoftMotion assure une fermeture douce et silencieuse de la porte de votre four
- Cuisson sur plusieurs niveaux : une cuisson uniforme des plats dans ce four grâce à la résistance annulaire
- Le bon goût n'a pas de limite, avec MaxiTray vous n'aurez jamais eu autant de place.

Caractéristiques

- Four encastrable
- Volume utile cavité: 70 L
- Cuisson vapeur intégrée / Multifonction / Chaleur tournante résistance annulaire incluse
- Fermeture douce assistée "SoftMotion"
- 3 modes vapeur (alternée, intense et combinée)
- Email lisse
- Préconisation de température
- Cuisson basse température
- Recettes automatiques
- Sonde de cuisson intégrée - accès en façade
- Porte ventilée (4 verres dont 2 irisés) verres et porte démontables sans outils
- Fonction préchauffage rapide
- Températures: 30°C - 230°C
- Type de plats: 1 plat multi-usages, 1 lèche-frite en émail gris, 1 plat cuisson vapeur (inox à double fond)
- Nombre de grille: 1 grille inox
- Eclairage: double, halogène coté, halogène haut / 65 W

Spécifications techniques

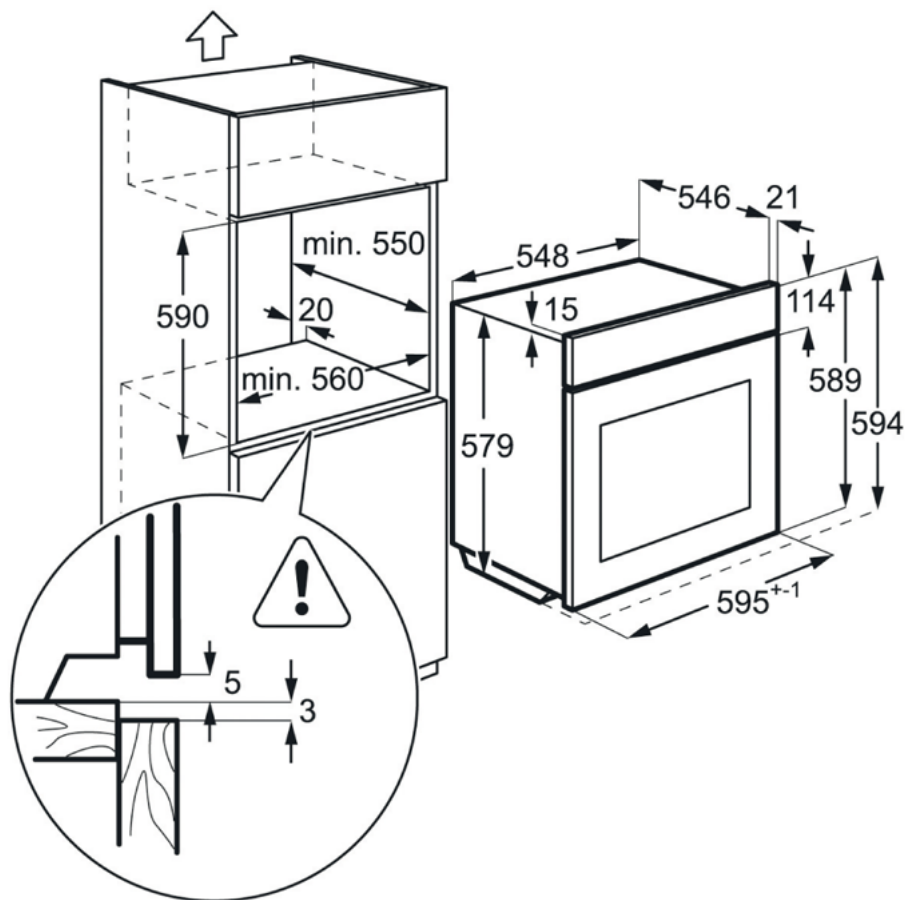
- Volume utile cavité (L) : 0
- Taille de la cavité : grand volume
- Dimensions cavité (HxLxP) en mm : 0x0x0
- Temps de cuisson charge normalisée (Vapeur) : -
- Niveau sonore dB(A)** : 53
- Conso.énergétique mode "laissé sur marche" (W) : 0.99
- Surface cuisson plus large support (cm²) : 1424
- Couleur : Inox anti-trace
- Puissance électrique totale maximum (W) : 3500
- Puissance du gril (W) : 2300
- Longueur de câble (m) : 1.5
- Dimensions HxLxP (mm) : 594x595x567
- Dimensions d'encastrement HxLxP (mm) : 590x560x550
- Dimensions emballées HxLxP (mm) : 670x635x670
- Poids appareil brut (Kg) : 41
- Poids appareil net (Kg) : 40
- Code EAN : 7332543503957

Description produit

AEG944 187 829

BSE882220M Four

PSGBOV170D363001



PSGBOV140D002011

