

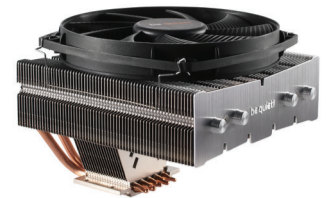
Einleitung: Vielen Dank, dass Sie sich für ein be quiet! Produkt entschieden haben. Diese Anleitung wird Ihnen beim Installationsprozess behilflich sein. Sollten bei der Installation Schwierigkeiten auftreten, kontaktieren Sie bitte unseren Kundenservice unter service@bequiet.com. be quiet! kann keinerlei Haftung für durch Kompatibilitätsprobleme bedingte Schäden übernehmen.

Garantie:

- 3 Jahre Herstellergarantie für Endkonsumenten (nur Erstwerb vom autorisierten be quiet! Händler), ab Datum des Kaufbelegs
- Eine Garantieabwicklung ist nur in Verbindung mit einer beigefügten Kopie des Kaufbeleges eines autorisierten be quiet! Händlers möglich
- Manipulationen und bauliche Veränderungen jeglicher Art, sowie Beschädigungen durch äußere mechanische Einwirkungen führen zum totalen Garantieverlust
- Es gelten unsere allgemeinen Garantiebestimmungen, die Sie unter www.bequiet.com im Internet abrufen können

Listan GmbH & Co. KG · Biedenkamp 3a · 21509 Glinde · Deutschland

Für weitere Unterstützung erreichen Sie uns via E-Mail: service@bequiet.com



SHADOW ROCK TF 2

! Wir empfehlen den Kühler für den Transport auszubauen.

August 2017

SHADOW ROCK TF 2

be quiet!®

LIEFERUMFANG

	Bezeichnung	Anzahl
①	be quiet! Shadow Rock TF 2 CPU-Kühler	1
②	Intel Backplate	1
③	AMD Backplate	1
④	Intel Montagebrücken	2
⑤	kurze AMD Montagebrücken	2
⑥	Sechskantmutter mit Hülse	4
⑦	Distanzmuttern	4

	Bezeichnung	Anzahl
⑧	Sechskant-Muttern	4
⑨	M3x16 Schrauben	4
⑩	AMD M3x15 Schrauben	4
⑪	M3x3 Schrauben	4
⑫	C-Profil Distanzhalter	4
⑬	AMD Unterlegscheiben	4
⑭	Sechskant-Maulschlüssel	1

Intel LGA 2011(-3) square ILM / LGA 2066

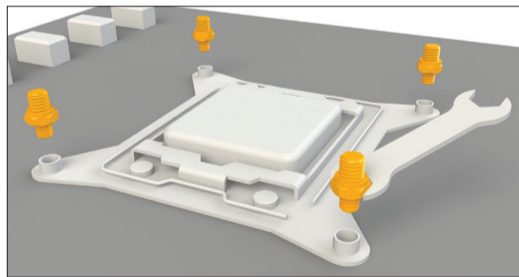
Allgemeines

Für die Montage des Kühlers empfehlen wir die Installation außerhalb des Gehäuses.

Es werden folgende Bauteile benötigt:

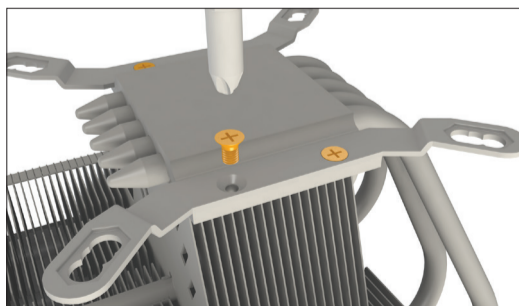
1x be quiet! Shadow Rock TF 2 CPU-Kühler (1), 2x Intel Montagebrücken (4), 4x Distanzmuttern (7), 4x Sechskant-Muttern (8), 4x M3x3 Schrauben (11), 1x Sechskant-Maulschlüssel (14)

Schrauben Sie zuerst die Distanzmuttern (7) in die Gewinde des LGA 2011(-3) Square ILM Sockelrahmens. Verwenden Sie hierzu den Sechskant-Maulschlüssel (14).



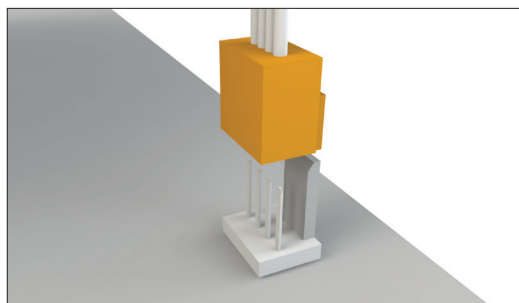
Installation der Montagebrücken

Bringen Sie die zwei Intel Montagebrücken (4) mit Hilfe der M3x3 Schrauben (11) an der Unterseite des Kühlers an.

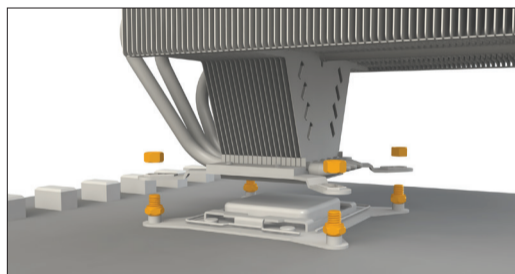


Montage des CPU-Kühlers

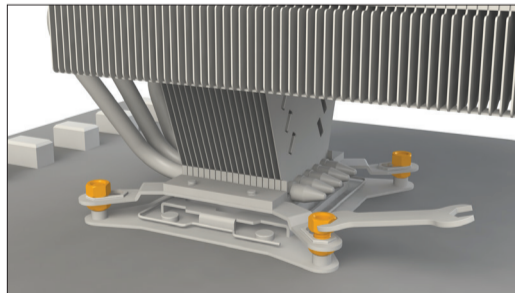
Entfernen Sie zunächst die Schutzabdeckung von der Unterseite des Kühlers. Verbinden Sie den Lüfter mit dem CPU-Lüfteranschluss des Mainboards.



Platzieren Sie den Kühlkörper auf der CPU.



Setzen Sie die Sechskant-Muttern (8) auf die Distanzmuttern (7) und ziehen Sie diese mit Hilfe des Maulschlüssels (14) kreuzweise handfest an.



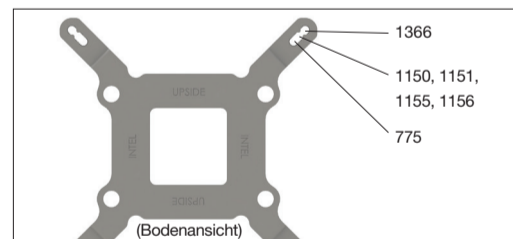
Intel LGA 775 / 1366 / 1150 / 1151 / 1155 / 1156

Allgemeines

Für die Montage des Kühlers empfehlen wir die Installation bei vormontiertem Mainboard im Gehäuse über dem Mainboard-Ausschnitt.

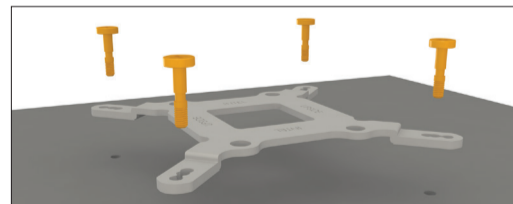
Es werden folgende Bauteile benötigt:

1x be quiet! Shadow Rock TF 2 CPU-Kühler (1), 1x Intel Backplate (2), 2x Intel Montagebrücken (4), 4x Sechskantmutter mit Hülse (6), 4x Sechskantmuttern (8), 4x M3x16 Schrauben (9), 4x M3x3 Schrauben (11), 4x C-Profil Distanzhalter (12), 1x Sechskant-Maulschlüssel (14)



Befestigung der Backplate

Platzieren Sie die Intel Backplate (2) auf der Mainboard-Rückseite. Anschließend stecken Sie die M3x16 Schrauben (9) durch die auf der Rückseite der Backplate befindlichen Bohrlöcher.

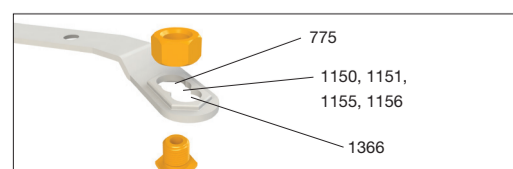


Über die Mainboard-Vorderseite fixieren Sie die Backplate indem Sie die C-Profil Distanzhalter (12) auf die Einkerbung der M3x16 Schrauben (9) drücken, bis diese einrasten.



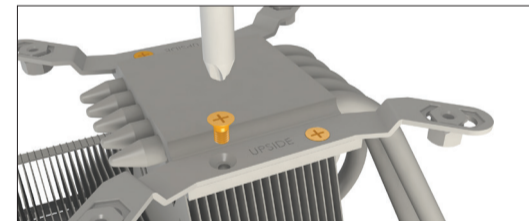
Zusammenbau der Montagebrücken

Stecken Sie die Sechskantmutter mit Hülse (6) von unten durch die Intel-Montagebrücke (4) und verschrauben Sie diese von oben mit der Sechskantmutter (8). Verwenden Sie hierzu den Sechskant-Maulschlüssel (14).



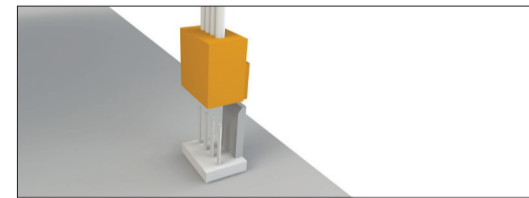
Installation der Montagebrücken

Bringen Sie die zwei Intel Montagebrücken (4) mit Hilfe der M3x3 Schrauben (11) an der Unterseite des Kühlers an.

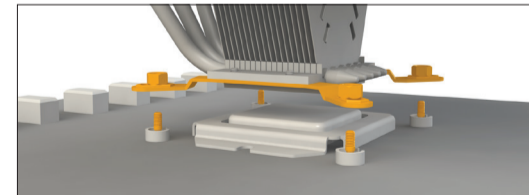


Montage des CPU-Kühlers

Entfernen Sie zunächst die Schutzabdeckung von der Unterseite des Kühlers. Verbinden Sie den Lüfter mit dem CPU-Lüfteranschluss des Mainboards.



Platzieren Sie den Kühler so, dass sich die M3x16 Schrauben (9)



von der Rückseite des Mainboards mit den an dem Kühler befestigten Sechskantmuttern mit Hülse (6) verschrauben lassen.

