



SCETAV28B

EL. HÖHENVERSTELLBARES SYSTEM MIT V-FAHRGESTELL
EL. HEIGHT ADJUSTABLE SYSTEM WITH V-MOBILE STAND

Conen Produkte GmbH & Co. KG
Conenstr. 4
54497 Morbach – Gonzerath

Germany

Tel.: +49 (0) 6533 75 - 203/ - 300
Fax: +49 (0) 6533 75 - 600
eMail: info@conen-interaktiv.de

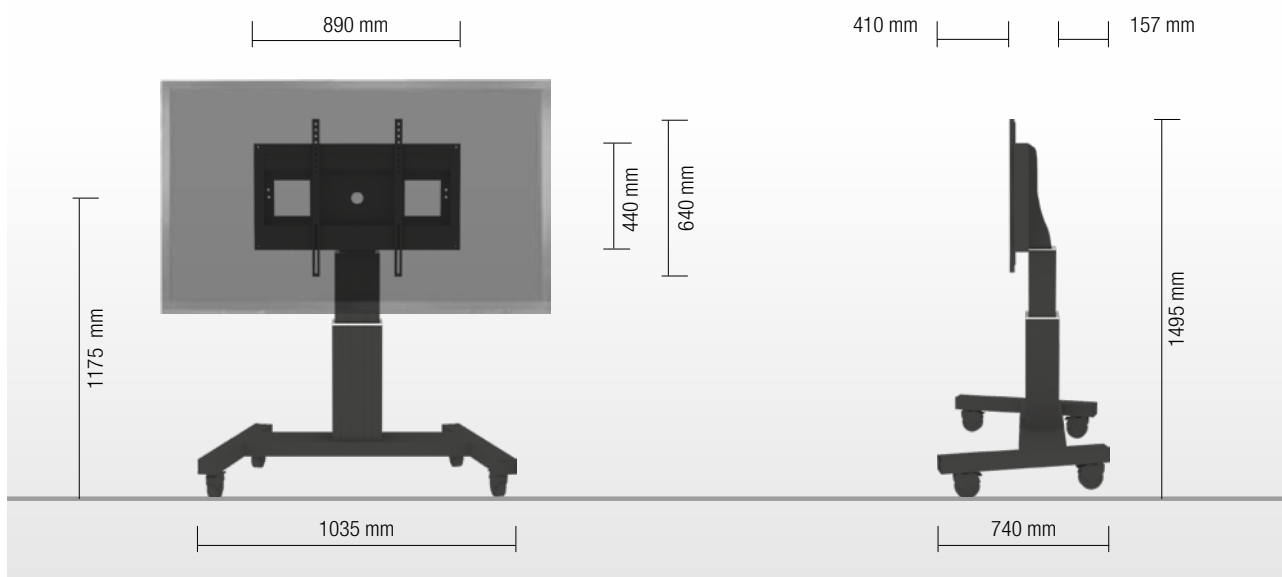
www.conen-interaktiv.de



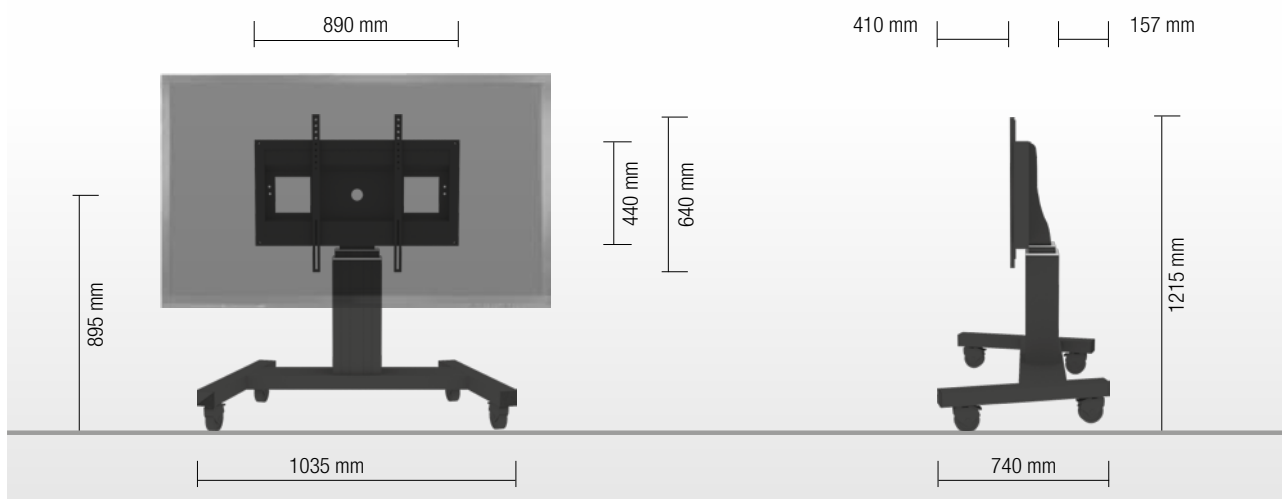
PRODUKTEIGENSCHAFTEN | PRODUCT FEATURES

- ◆ Elektrisch höhenverstellbare Pylone, schwarz eloxiert
- ◆ 280 mm Hub
- ◆ Mobiles V-Fahrgestell mit vier Schwerlastrollen, davon zwei mit Feststellbremse, RAL 7021 Schwarzgrau
- ◆ Halterung zur Verwendung mit 42" – 100" Display
- ◆ VESA 200 x 200 bis 800 x 600
- ◆ Maximale Belastung ca. 150 kg
- ◆ electrical height adjustable column, black anodized
- ◆ 280 mm height adjustment
- ◆ Mobile base with four heavy duty casters – two with brakes, V-shape, RAL 7021 black grey
- ◆ mount for use with 42" – 100" display
- ◆ VESA 200 x 200 up to 800 x 600
- ◆ maximum load approximately 150 kg

HÖCHSTE STELLUNG | HIGHEST POSITION



NIEDRIGSTE STELLUNG | LOWEST POSITION



DETAILANSICHTEN | DETAIL VIEWS



Schnappklammern erleichtern die Montage
Pull & release locking brackets for easier mounting of display

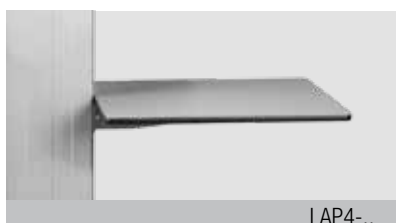


Leichtlaufende, feststellbare Rollen
Smooth running & lockable wheels



Elektrische Höhenverstellung
Wired remote control

WÄHLBARES ZUBEHÖR | AVAILABLE ACCESSORIES



LAP4-..

Seitentisch
Side shelf



MINI-FUJI

Abschießbare Mini-PC Halterung
Lockable mini PC bracket



AFSCETAKB

Tastaturhalterung
Keyboard shelf



GRIFF-SCETA

2 Griffe
2 Handles



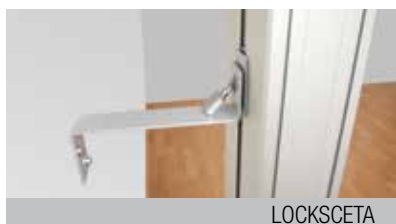
LAP-CAB

Verschließbarer Notebookschrank
Lockable notebook cabinet



CCEL-EXT20

Verlängerung (200 mm)
Extender (200 mm)



LOCKSCETA

Abschießbare Wandhalterung
Lockable wall bracket



SCETA-ETH (C2-HB)

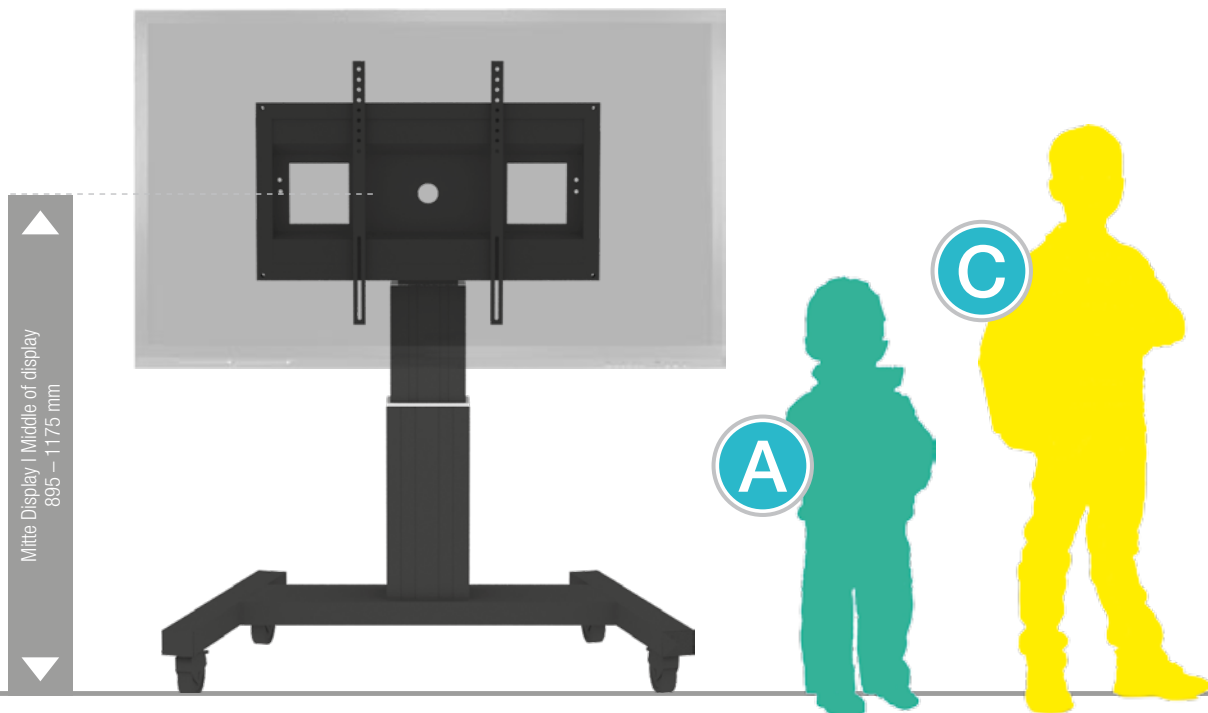
2 Boxenhalter (Boxen auf Anfrage)
2 box holders (boxes on request)



SCHLIESS-VH

Display Sicherheitsschloß
Display securing padlock

GRÖSSENINDEX | SIZE INDEX



Bereich Department	Kindergarten		Grundschule Primary school			Weiterführende Schule Secondary school		Erwachsene Adults
	A	B	C	D	E	F	G	
Silhouette Silhouette	A	B	C	D	E	F	G	
Alter (Jahre) Age (years)	2 – 3	3 – 4	4 – 7	6 – 11	11 – 14	13 – 16	ab from 16	
Körpergröße Body size (mm)	930 – 980	1080 – 1210	1190 – 1420	1330 – 1590	1460 – 1765	1590 – 1880	1740 – 2070	
Farbe Colour	Green	Purple	Yellow	Red	Green	Blue		

PACKEINHEITEN | PACKING UNITS

Artikel-Nr. Part. no.	Beschreibung Description	Packmaße Packing dimensions (mm)	Nettogewicht Net weight (kg)	Bruttogewicht Gross weight (kg)
CCE-28B	Elektrisch höhenverstellbare Pylone, 280 mm Hub, L = 500 mm electrical height adjustable column, 280 mm height adjustment, L = 500 mm	680 x 270 x 220	15,4	18,0
AF-SCETA-N	Display Halterung Display mount	160 x 900 x 450	11,7	13,6
MST-SCETA-V	V-Fahrgestell Mobile base, V-style	1140 x 780 x 150	13,0	16,5
Gesamtgewicht Total weight			40,1	48,1