



MySafe USB-C Easy 2.5" External Case



**User's guide • Gebrauchsanweisung • Uživatelská
příručka • Instrukcje obsługi • Uživatelská příručka
• Vartotojo vadovas**

Recommended products

i-tec USB-C 3.1 HDMI and USB Adapter + Power Delivery

P/N: C31AHDMIPD



- 1x HDMI port, 4K Ultra HD resolution up to 3840 x 2160 px
- 1x USB-A 3.0 port, transfer rate up to 5 Gbps
- 1x USB-C Power Delivery port for constant charging of your notebook during your work via AC power adapter
- 1x USB-C connector

i-tec USB-C 3.1 HUB 3 Port + Power Delivery

P/N: C31AHUB3PD

- 3x USB-A 3.0 port, transfer rate up to 5 Gbps
- 1x USB-C Power Delivery port for constant charging of your notebook during your work via AC power adapter
- 1x USB-C connector



i-tec USB-C 3.1 Adapter

P/N: C31ADA



- 1x USB-A 3.0 port, transfer rate up to 5 Gbps
- 1x USB-C connector

Recommended products

i-tec USB 3.0 Dual Docking Station

+ USB Charging Port

P/N: U3HDMIDVIDOCK

- 1x DVI-I port
- 1x HDMI port
- 1x Fast USB 3.0 port for charging of USB devices
- 1x USB 3.0 port type A
- 4x USB 2.0 port type A
- 1x USB 3.0 port type B
- 1x Ethernet 10 / 100 / 1000 Mbps GLAN RJ-45 port
- 1x 3.5 mm audio output for earphones / loudspeakers
- 1x 3.5 mm input for a microphone



i-tec USB 3.0 Metal HUB 3 Port with Gigabit Ethernet Adapter

P/N: U3GLAN3HUB

- 3x USB 3.0 port
- 1x Ethernet 10/100/1000 Mbps LAN RJ-45 port
- LED indication for charging status and Ethernet connection
- Interface USB 3.0, backward compatible with USB 2.0
- Plug & Play

i-tec USB 3.0 Metal Charging HUB 10 Port

P/N: U3HUBMETAL10

i-tec USB 3.0 Metal Charging HUB 7 Port

P/N: U3HUBMETAL7

i-tec USB 3.0 Metal Charging HUB 4 Port

P/N: U3HUBMETAL4

- 10x / 7x / 4x USB 3.0 port
- Compatible with USB 2.0 / 1.1
- USB charging detection mechanism for mobile devices for all 10 / 7 / 4 ports
- Plug & Play
- Power adapter



EN

Read carefully the user manual before assembly - installation - commissioning. Protect yourself and avoid damaging your equipment.

DE

Lesen Sie unbedingt die Gebrauchsanweisung vor Aufstellung – Installation – Inbetriebnahme. Dadurch schützen Sie sich und vermeiden Schäden an Ihrem Gerät.

CZ

Pečlivě si přečtete uživatelskou příručku před montáží – instalací – uvedením do provozu. Ochráníte tím sebe a vyvarujete se poškození Vašeho zařízení.

PL

Przeczytaj uważnie instrukcję przed montażem / podłączeniem / użytkowaniem, aby ustrzec się przed obrażeniami a urządzenie przed uszkodzeniem.

SK

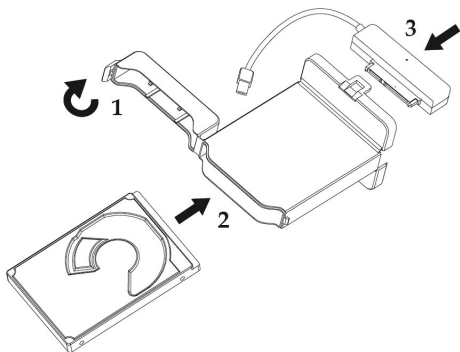
Každopádne si prečítajte uživatelskú príručku pred zložením - inštaláciou - uvedením do prevádzky. Ochránite sa tým a vyvarujete sa škodám na Vašom prístroji.

LT

Prieš montavimą-instaliavimą-eksplotavimą išsamiai perskaitykite vartotojo vadovą. Tuo apsaugosite save ir išvengsite Jūsų įrenginio pažeidimo.

i-tec MySafe USB-C Easy 2.5" External Case

ENGLISH	05-06
DEUTSCH	07-08
ČESKY	09-10
POLSKI	11-12
SLOVENSKY	13-14
LIETUVOS	15-16
Declaration of Conformity	17
WEEE	18



SPECIFICATION

- External USB-C enclosure for 2.5" SATA I / II / III hard disk drives
- Transfer interface: 1x USB-C 3.1 Gen 2 (transfer rate up to 10 Gbps)
- Compatible with all 2.5" SATA HDD (with height up to 9.5 mm)
- Plug & Play function
- Active LED to indicate HDD status (it shines – HDD is connected, it twinkles – record/reading is underway)
- Power supply 5 V, 900 mA
- Weight: 60 g
- Size: 130 x 74 x 16 mm

SYSTEM REQUIREMENT

- Windows 7/8/8.1/10 32/64bit, Mac OS 10.x and higher – automatic installation of drivers from OS.
- Available USB-C port (data transfer rate depends on the specification and configuration of the USB-C port on the host device).

HARDWARE INSTALLATION OF SATA HDD

Proceed according to following instruction:

1. Open the enclosure and take out the adapter with an integrated USB-C cable.
2. Insert HDD, the SATA connector should fit into the slot of enclosure, and close it.
3. Connect the adapter with an built-in USB cable on the other side (to HDD) and close the enclosure.

SOFTWARE INSTALLATION

Windows Vista/7/8/8.1/10 32/64bit or Mac OS 10.x and higher

After the connection to computer the system will detect equipment and will complete the driver installation automatically.

Note: For proper device functionality you have to format the HDD first. Follow the instructions below.

NEW HDD FORMAT

1. Right click „Computer“.
2. Select „Manage“.
3. Left click „Disk Management“.
4. Choose „Unallocated“ HDD with right capacity.
5. Right click disk area and select „New Simple Volume“, then click „Next“.
6. Use max. capacity of Volume and click „Next“.
7. Select „Assign the following drive letter“ and click „Next“.
8. Select „Format this volume with the following settings“ (use original settings). Click „Next“ and „Finish“.
9. Format of HDD will process. Format time depends on capacity of volume. After finish is HDD visible in OS.

PACKAGE CONTENT

- External enclosure for 2.5“ HDD with integrated USB-C cable (15 cm)
- User's Guide

FAQ

Question: Enclosure is not detected in OS.

Answer: Restart your operating system or connect device into another USB-C port.

Question: HDD is not visible in OS?

Answer: Make sure of HDD is formatted.

SPEZIFIKATION

- Externes USB-C Gehäuse für alle 2.5" SATA I / II / III Festplatten
- Schnittstelle der Übertragung: 1x USB-C 3.1 Gen 2 (Übertragungsgeschwindigkeit bis zu 10 Gbps)
- Kompatibel mit 2.5" SATA HDDs (mit der Höhe bis zu 9.5 mm)
- Unterstützung der Funktion Plug & Play
- Aktive LED-Kontrollleuchte, die den Betriebszustand von Gehäuse anzeigt (leuchtet – angeschlossen, sie blinzelt – Lesen/Schreiben)
- Versorgung 5 V, 900 mA
- Gewicht: 60 g
- Maße: 130 x 74 x 16 mm

SYSTEMANFORDERUNGEN

- Windows 7/8/8.1/10 32/64bit, Mac OS 10.x und höher – automatische Installation der Treiber vom System.
- Freier USB-C Port (Die Datenübertragungsgeschwindigkeit hängt von der Spezifikation und Konfiguration des USB-C-Ports des Gastgerätes ab).

HARDWARE-INSTALLATION VON SATA HDD

Gehen Sie nach folgenden Installationshinweisen vor:

1. Öffnen Sie das Gehäuse und nehmen den Adapter mit integriertem USB-C Kabel heraus.
2. Legen Sie die Festplatte so ein, dass der SATA-Konnektor in den Gehäuseausschnitt passt, schließen Sie anschließend das Gehäuse.
3. Schließen Sie den Adapter mit integriertem USB-C Kabel von der anderen Seite (an HDD) an. Schließen Sie das Gehäuse.

SOFTWARE-INSTALLATION

Windows Vista/7/8/8.1/10 32/64bit oder Mac OS 10.x und höher

Nach dem Anschluss an Computer kommt es zur Identifizierung und automatischen Installation der Treiber aus dem System.

***Bemerkung:** Für eine richtige Funktion des Geräts ist die HDD erst richtig zu formatieren. Verfahren Sie nach den unten angeführten Hinweisen.*

FORMATIEREN EINER NEUEN HDD

1. Klicken Sie mit der rechten Maustaste auf „Dieser Computer“.
2. Wählen Sie „Verwalten“.
3. Klicken Sie auf „Verwaltung von Festplatten“
4. Wählen Sie HDD, bei der „Nicht zugeordnet“ angegeben und die Kapazität der eingelegten Festplatte angegeben ist (abgebildet werden nur wenige).
5. Klicken Sie mit der rechten Maustaste auf den Bereich der Festplatte und wählen Sie „Neuer einfacher Datenträger“, klicken Sie auf „Weiter“.
6. Die Größe des Datenträgers lassen Sie auf Maximum und klicken Sie auf „Weiter“.
7. Wählen Sie „Buchstabe der Einheit zuordnen“ und klicken Sie auf „Weiter“.
8. Wählen Sie „Den Datenträger mit folgender Einstellung formatieren“ (lassen Sie die ursprüngliche Einstellung). Klicken Sie auf „Weiter“ und „Beenden“.
9. Es erfolgt das Formatieren von HDD. Die Zeit des Formatierens ist von der HDD-Größe abhängig, danach ist die HDD im System sichtbar.

LIEFERUMFANG

- Externes Festplattengehäuse für 2.5" HDD mit eingebautem USB-C Kabel (15 cm)
- Gebrauchsanweisung

FAQ

Frage: Nach dem Anschluss wird das Gehäuse im Betriebssystem nicht identifiziert.

Antwort: Starten Sie das Betriebssystem neu bzw. schließen Sie das Gerät an einen anderen USB-C Port an.

Frage: Die HDD wird im Betriebssystem nicht aufgezeigt?

Antwort: Gehen Sie sicher, dass die HDD formatiert ist.

SPECIFIKACE

- Externí USB-C rámeček pro 2.5" SATA I / II / III pevné disky
- Přenosové rozhraní: 1x USB-C 3.1 Gen 2 (přenosová rychlost až 10 Gbps)
- Kompatibilní se 2.5" SATA HDD (s výškou až 9.5 mm)
- Podpora funkce Plug & Play
- Aktivní LED dioda indikující stav rámečku (svítí – je připojen, bliká – probíhá zápis/čtení)
- Napájení 5V, 900mA
- Hmotnost: 60 g
- Rozměry: 130 x 74 x 16 mm

SYSTÉMOVÉ POŽADAVKY

- Windows 7/8/8.1/10 32/64bit, Mac OS 10.x a vyšší – automatická instalace ovladačů ze systému.
- Volný USB-C port (rychlost přenosu dat závisí na specifikaci a konfiguraci USB-C portu na hostitelském zařízení).

HARDWAROVÁ INSTALACE SATA HDD

Postupujte dle následujících pokynů:

1. Otevřete rámeček a vyjměte adaptér s integrovaným USB-C kabelem.
2. Vložte HDD, tak aby SATA konektor pasoval do výřezu v rámečku a rámeček uzavřete.
3. Zapojte adaptér s integrovaným USB-C kabelem z druhé strany (do HDD) a rámeček uzavřete.

SOFTWAREVÁ INSTALACE

Windows Vista/7/8/8.1/10 32/64bit nebo Mac OS 10.x a vyšší

Po připojení zařízení k počítači dojde k detekci a automatickému nainstalování ovladačů ze systému.

Pozn.: Pro správnou funkci zařízení je třeba HDD nejprve naformátovat. Postupujte podle pokynů uvedených níže.

FORMÁTOVÁNÍ NOVÉHO HDD

1. Klikněte pravým tlačítkem na „Tento počítač“.
2. Zvolte „Spravovat“.
3. Klikněte na „Správa disků“
4. Zvolte HDD, u kterého je uvedeno „Nepřiřazeno“ a udaná kapacita vloženého disku (zobrazeno bývá o několik řádů míň).
5. Pravým tlačítkem klikněte na oblast disku a zvolte „Nový jednoduchý svazek“, klikněte na „Další“.
6. Velikost svazku ponechejte na maximum a klikněte na „Další“.
7. Zvolte „Přiřadit písmeno jednotky“ a klikněte na „Další“.
8. Zvolte „Naformátovat svazek s následujícím nastavením“ (ponechejte výchozí nastavení). Klikněte na „Další“ a „Dokončit“.
9. Proběhne naformátování HDD. Doba formátování je závislá na velikosti HDD, poté je HDD v systému viditelný.

OBSAH BALENÍ

- Externí rámeček pro 2.5" HDD s integrovaným USB-C kabelem (15 cm)
- Uživatelská příručka

FAQ

Otázka: Rámeček se nedetekuje v operačním systému.

Odpověď: Proveďte restart operačního systému, případně zapojte zařízení do jiného USB-C portu.

Otázka: HDD není v systému viditelný.

Odpověď: Ujistěte se, že je HDD naformátovaný.

SPECYFIKACJA

- Zewnętrzna obudowa USB-C na 2.5" dyski twarde SATA I / II / III
- Metoda transmisji danych: 1x USB-C 3.1 Gen 2 (prędkość transmisji do 10 Gbps)
- Kompatybilność ze wszystkimi 2.5" SATA HDD (do wys. 9.5 mm)
- Plug & Play
- Dioda LED wskazująca stan pracy obudowy (światło ciągle – urządzenie podłączone, światło przerywane – następuje zapis lub odczyt)
- Zasilanie 5V, 900mA
- Waga: 60 g
- Wymiary: 130 x 74 x 16 mm

WYMAGANIA SYSTEMOWE

- Windows 7/8/8.1/10 32/64bit, Mac OS 10.x i nowsze – automatyczna instalacja sterownika z systemu Windows.
- Wolny port USB-C (szybkość transportu danych jest zależna od specyfikacji i konfiguracji złącza USB-C w komputerze).

INSTALACJA SPRZĘTOWA DYSKU SATA

Postępuj wg poniższej instrukcji:

1. Otwórz obudowę i wyjmij adapter z wbudowanym kablem USB-C.
2. Włóż dysk HDD. Złącze SATA powinno pasować do kieszeni obudowy. Następnie zamknij kieszeń.
3. Podłącz adapter z wbudowanym kablem USB-C na drugiej stronie (do dysku HDD) i zamknij obudowę.

INSTALACJA PROGRAMOWA

Windows Vista/7/8/8.1/10 32/64bit lub Mac OS 10.x i nowsze

Po podłączeniu urządzenia do komputera system automatycznie wykryje i zainstaluje urządzenie.

Uwaga: W celu zapewnienia prawidłowej pracy urządzenia dysk musi być wcześniej sformatowany (patrz niżej).

FORMATOWANIE NOWEGO DYSKU

1. Kliknąć prawym przyciskiem myszy „Mój komputer”.
2. Wybrać „Zarządzaj”.
3. Kliknąć „Zarządzanie dyskami”.
4. Wybrać odpowiedni dysk – o odpowiedniej pojemności, na którym znajduje się nieprzydzielony obszar.
5. Kliknąć w ten obszar prawym przyciskiem myszy i wybrać „Nowa partycja”; kliknąć „Dalej”.
6. Ustawić maksymalny rozmiar partycji i kliknąć „Dalej”.
7. Kliknąć „Przypisz literę dysku” i „Dalej”.
8. Wybrać „Sformatuj dysk z następującymi ustawieniami” (bez zmiany ustawień) i kliknąć „Dalej”, a następnie „Zakończ”.
9. Dysk zostanie sformatowany. Czas trwania formatowania zależy od pojemności dysku. Po sformatowaniu dysk jest widoczny w systemie.

ZAWARTOŚĆ OPAKOWANIA

- Zewnętrzna obudowa na dysk twardy 2.5” z wbudowanym kablem USB-C (15 cm)
- Instrukcja

FAQ

Pytanie: Dysk nie jest detektowany w systemie.

Odpowiedź: Prosimy o ponowne uruchomienie systemu operacyjnego lub podłączenie urządzenia do innego złącza USB-C.

Pytanie: Dysk nie jest widoczny w systemie

Odpowiedź: Sprawdzić czy dysk jest sformatowany.

ŠPECIFIKÁCIA

- Externý USB-C rámček pre všetky 2.5" SATA I / II / III pevné disky
- Prenosové rozhranie: 1x USB-C 3.1 Gen 2 (prenosová rýchlosť až 10 Gbps)
- Kompatibilný s 2.5" SATA HDD (s výškou až 9.5 mm)
- Podpora funkcie Plug & Play
- Aktívna LED dióda indikujúca stav rámčeku (svieti – je pripojený, bliká – prebieha zápis/čítanie)
- Napájanie 5 V, 900 mA
- Hmotnosť: 60 g
- Rozmery: 130 x 74 x 16 mm

SYSTÉMOVÉ POŽIADAVKY

- Windows 7/8/8.1/10 32/64bit, Mac OS 10.x a vyšší – automatická inštalácia ovládačov zo systému.
- Voľný USB port (rýchlosť prenosu dát závisí na špecifikácii a konfigurácii USB-C portu na hostiteľskom zariadení).

HARDWAROVÁ INŠTALÁCIA SATA HDD

Postupujte podľa nasledujúcich pokynov:

1. Otvorte rámček a vyberte adaptér s integrovaným USB-C káblom.
2. Vložte HDD, tak aby SATA konektor pasoval do výrezu v rámčeku a rámček uzavrite.
3. Zapojte adaptér s integrovaným USB-C káblom z druhej strany (do HDD) a rámček uzavrite.

SOFTWAREVÁ INŠTALÁCIA

Windows Vista/7/8/8.1/10 32/64bit alebo Mac OS 10.x a výše

Po pripojení zariadenia k počítaču dôjde k detekcii a automatickému nainštalovaniu ovládačov zo systému.

Pozn.: Pre správnu funkciu zariadenia je treba HDD najprv naformátovať. Postupujte podľa pokynov uvedených nižšie.

FORMÁTOVANIE NOVÉHO HDD

1. Kliknite pravým tlačidlom na „Tento počítač“.
2. Zvoľte „Spravovať“.
3. Kliknite na „Správa diskov“
4. Zvoľte HDD pri ktorom je uvedené „Nepripravené“ a udaná kapacita vloženého disku (zobrazené býva o niekoľko radom menej).
5. Pravým tlačidlom kliknite na oblasť disku a zvoľte „Nový jednoduchý zväzok“, kliknite na „Ďalší“.
6. Veľkosť zväzku ponechajte na maxime a kliknete na „Ďalší“.
7. Zvoľte „Priradiť písmeno jednotky“ a kliknite na „Ďalší“.
8. Zvoľte „Naformátovať zväzok s nasledujúcim nastavením“ (ponechajte základné nastavenia). Kliknite na „Ďalší“ a „Dokončiť“.
9. Prebehne naformátovanie HDD. Doba formátovania je závislá na veľkosti HDD, potom je HDD v systéme viditeľný.

OBSAH BALENIA

- Externý rámček pre 2.5“ HDD s integrovaným USB-C káblom (15 cm)
- Užívateľská príručka

FAQ

Otázka: Rámček sa nedetekuje v operačnom systéme.

Odpoveď: Vykonaajte reštart operačného systému, prípadne zapojte zariadenie do iného USB-C portu.

Otázka: HDD nie je v systéme viditeľný?

Odpoveď: Uistite sa, že je HDD naformátovaný.

SPECIFIKACIJA

- Išorinis USB-C rėmelis visiems 2.5" SATA I / II / III kietiesiems diskams
- Perdavimo sąsaja: 1x USB-C 3.1 Gen 2 (perdavimo greitis iki 10 Gpbs)
- Suderinamas su visais 2.5" HDD (aukštis iki 9.5mm)
- Funkcijos Plug & Play parama
- Aktyvus LED diodas indukuojantis rėmelio būklę (šviečia – yra prijungtas, blyksi – vyksta įrašas/nuskaitymas)
- Maitinimas 5 V, 900 mA
- Svoris: 60 g
- Matmenys: 130 x 74 x 16 mm

SISTEMOS REIKALAVIMAI

- Windows 7/8/8.1/10 32/64bit, Mac OS 10.x ir aukščiau – automatinė instaliacija valdiklių iš sistemos.
- Laisvas USB-C portas (duomenų perdavimo greitis priklauso nuo USB-C prievado specifikacijos ir konfigūracijos priimančiame įrenginyje.).

HARDWARE INSTALIACIJA SATA HDD

Vadovaukitės žemiau pateikta instrukcija:

1. Atidarykite rėmelį ir išimkite adapterį su integruotu USB-C kabeliu.
2. Įdėkite HDD, taip, kad SATA jungtis tilptų į rėmo angą ir rėmelį uždarykite.
3. Adapterį su integruotu USB-C kabeliu prijunkite iš kitos pusės (į HDD) ir rėmelį uždarykite.

SOFTWARE INSTALIACIJA

Windows Vista/7/8/8.1/10 32/64bit arba Mac OS 10.x ir aukščiau

Įrengimą prijungus prie kompiuterio arba prie Macintosh yra surandami ir automatiškai instaliuojami valdikliai iš sistemos.

Pastaba: Kad įrengimas veiktų teisingai, pirmiausia reikia suformatuoti HDD. Vadovaukitės taisyklėmis pateiktomis žemiau.

NAUJO HDD FORMATAVIMAS

1. Dešiniuoju mygtuku paspauskite ties „Mano kompiuteris“.
2. Pasirinkite „Administruoti“.
3. Paspauskite „Diskų administravimas“
4. Pasirinkite HDD prie kurio yra nurodyta „Nepriskirtas“ ir nurodyta įdėto disko talpa (būna rodoma mažiau).
5. Dešiniuoju mygtuku paspauskite ties disku ir pasirinkite „Naujas paprastas rinkinys“, paspauskite „Kitas“.
6. Palikite didžiausią rinkinio dydį ir paspauskite „Kitas“.
7. Pasirinkite „Priskirti vieneto raidę“ ir paspauskite „Kitas“.
8. Pasirinkite „Suformatuoti rinkinį su šiuo nustatymu“ (palikite pirminį nustatymą). Paspauskite „Kitas“ ir „Baigti“.
9. Įvyks HDD formatavimas. Formatavimo laikas priklauso nuo HDD apimties, po to HDD yra sistemoje matomas.

ĮPAKAVIME YRA

- Išorinis rėmelis skirtas 2.5“ HDD su integruotu USB-C kabeliu (15 cm)
- Vartotojo vadovas

FAQ

Klausimas: Rėmelis nedetektuoja į operacinę sistemą.

Atsakymas: Perkraukite operacinę sistemą arba įjunkite įrenginį į kitą USB-C prievadą.

Klausimas: HDD sistemoje nematomas?

Atsakymas: Įsitikinkite, kad HDD yra suformatuotas.

**EU Declaration of Conformity / EU Konformitätserklärung /
EU Prohlášení o shodě / EU Prehlásenie o zhode / EU
Declaracja zgodności**

Manufacturer, Der Hersteller, Výrobce, Výrobca, Producent: ComDis s.r.o.,
Kalvodova 2, 709 00 Ostrava - Mariánské Hory, Czech Republic

**declares that this product
erklärt hiermit, dass das Produkt
tímto prohlašuje, že výrobek
týmto prehlasuje, že výrobok
deklaruje, že produkt**

Product, Bezeichnung, Název, Názov, Nazwa: i-tec MYSAFE Easy 2,5"
External Case USB-C 3.1 Gen 2 Black

Model, Modell, Model, Model, Model: C31MYSAFEU313/K104G2

Determination, Bestimmung, Určení, Určenie, Opcje: Product
is determined for using in PC as equipment. Das Produkt ist für Ausstattung und
als Zubehör von Computern bestimmt. Výrobek je určen pro přístrojové
vybavení a jako příslušenství do počítačů. Výrobok je určený pre prístrojové
vybavenie a jako príslušenstvo do počítačov. Produkt jest przeznaczony do
współpracy z komputerem jako akcesorium.

Meets the essential requirements according to / Es entspricht den
Anforderungen der Richtlinien / Splňuje tyto požadavky / Splňa tieto požadavky
/ Speľnia następujace wymagania: **EMC directive 2014/30/EU, RoHS
directive 2011/65/EU:**

**EMI (For Radio parameters, Für Radioparamater, Pro Rádiové parametry,
Pre Rádiové parametre, Dla parametrów Radiowych):**

EN 55022:2010 (EN 61000-3-2: 2014; EN 61000-3-3: 2013)

**EMS (For EMC, Für EMC, Pro EMC, Pre EMC, Dla Kompatybilności
elektromagnetycznej):**

EN 55024:2010 (EN 61000-4-2: 2009)

RoHS:

EN62321-1:2012

and it is safety under conditions of standard application / und ist sicher bei
standardmäßiger Nutzung / a je bezpečný za podmínek obvyklého použití / a je
bezpečný za podmienok obvyklého použitia / oraz jest produktem
bezpiecznym przy standardowym wykorzystywaniu.

**Additional information, Ergänzende Angaben, Doplňující informace,
Doplňujúce informácie, Dodatkowe informacje:**

Identification Mark, Identifikationskennzeichen, Identifikační značka,
Identifikačná značka, Znak identyfikacyjny:



Ostrava 14. 2. 2017

Ing. Lumir Kraina

*Executive Name and Signature, Geschäftsführer,
Jednatel, Konatel, Nazwisko osoby upowaznionej*



European Union Only

Note: Marking is in compliance with EU WEEE Directive

English

This equipment is marked with the above recycling symbol. It means that at the end of the life of the equipment you must dispose of it separately at an appropriate collection point and not place it in the normal domestic unsorted waste stream. This will benefit the environment for all. (European Union only)

Deutsch

Dieses Produkt trägt das Recycling-Symbol gemäß der EU-Richtlinie 2002/96/EC. Das bedeutet, dass das Gerät am Ende der Nutzungszeit bei einer kommunalen Sammelstelle zum recyceln abgegeben werden muss, (kostenlos). Eine Entsorgung über den Haus-/Restmüll ist nicht gestattet. Dies ist ein aktiver Beitrag zum Umweltschutz. (Nur innerhalb der EU)

Čeština

Toto zařízení je označeno výše uvedeným recyklačním symbolem. To znamená, že na konci doby života zařízení musíte zajistit, aby bylo uloženo odděleně na sběrném místě, zřízeném pro tento účel a ne na místech určených pro ukládání běžného netříděného komunálního odpadu. Přispěje to ke zlepšení stavu životního prostředí nás všech. (Pouze pro Evropskou unii)

Polski

To urządzenie oznakowane jest specjalnym symbolem odzysku. Po okresie użytkowania trzeba je zwrócić do odpowiedniego punktu zbiórki i nie wolno umieszczać go razem z nieposortowanymi odpadami. Takie działanie przyniesie korzyść dla środowiska. (Tylko w Unii Europejskiej)

Lietuvių

Šis gaminys yra pažymėtas specialiu atliekų tvarkymo ženkle. Baigus eksploataciją, gaminys turi būti atiduotas į atitinkamą surinkimo punktą ir negali būti šalinamas kartu su nerūšiuojamomis atliekomis. Tokie Jūsų veiksmai prisidės prie aplinkos apsaugos. (Tiktai Europos Sąjungoje)

