

Versie 1.4.1
Juli 2020
702P05614

Xerox® VersaLink® C7000- kleurenprinter

Handleiding voor de gebruiker

© 2020 Xerox Corporation. Alle rechten voorbehouden. Xerox®, Xerox en Beeldmerk®, VersaLink®, SMARTsend®, Scan to PC Desktop®, MeterAssistant®, SuppliesAssistant®, Xerox Secure Access Unified ID System®, Xerox Extensible Interface Platform®, Global Print Driver® en Mobile Express Driver® zijn handelsmerken van Xerox Corporation in de Verenigde Staten en/of andere landen.

Adobe®, Adobe PDF logo, Adobe® Reader®, Adobe® Type Manager®, ATM™, Flash®, Macromedia®, Photoshop® en PostScript® zijn handelsmerken of gedeponeerde handelsmerken van Adobe Systems, Inc.

Apple®, Bonjour®, EtherTalk™, TrueType®, iPad®, iPhone®, iPod®, iPod touch®, AirPrint® and the AirPrint Logo®, Mac®, Mac OS® en Macintosh® zijn handelsmerken of gedeponeerde handelsmerken van Apple Inc. in de Verenigde Staten en andere landen.

Google Cloud Print™ afdrukservice via het web, Gmail™ webmailservice en Android™ platform voor mobiele technologie zijn handelsmerken van Google, Inc.

HP-GL®, HP-UX® en PCL® zijn handelsmerken van Hewlett-Packard Corporation in de Verenigde Staten en/of andere landen.

IBM® en AIX® zijn handelsmerken van International Business Machines Corporation in de Verenigde Staten en/of andere landen.

McAfee®, ePolicy Orchestrator® en McAfee ePO™ zijn handelsmerken of gedeponeerde handelsmerken van McAfee, Inc. in de Verenigde Staten en andere landen.

Microsoft®, Windows Vista®, Windows®, Windows Server® en OneDrive® zijn gedeponeerde handelsmerken van Microsoft Corporation in de Verenigde Staten en/of andere landen.

MOPRIA is een handelsmerk van de MOPRIA Alliance Inc.

PANTONE® en andere handelsmerken van Pantone, Inc. zijn eigendom van Pantone, Inc.

UNIX® is een handelsmerk in de Verenigde Staten en andere landen, exclusieve gelicenseerd door X/Open Company Limited.

Linux® is een gedeponeerd handelsmerk van Linus Torvalds.

Wi-Fi CERTIFIED Wi-Fi Direct® is een handelsmerk van de Wi-Fi Alliance.

Inhoudsopgave

| | |
|---|----|
| 1 Veiligheid | 9 |
| Kennisgevingen en veiligheid..... | 10 |
| Veiligheid bij het gebruik van elektriciteit | 11 |
| Algemene richtlijnen | 11 |
| Netsnoer | 11 |
| Uitschakelen in noodgeval..... | 12 |
| Veiligheid bij de bediening | 13 |
| Richtlijnen voor gebruik | 13 |
| Informatie over ozon..... | 13 |
| Printerlocatie..... | 13 |
| Printerverbruiksartikelen | 14 |
| Veiligheid bij het onderhoud..... | 15 |
| Printersymbolen | 16 |
| Contactinformatie voor milieu, gezondheid en veiligheid | 18 |
| 2 Aan de slag | 19 |
| Onderdelen van de printer | 20 |
| Aanzicht voorzijde | 20 |
| Interne onderdelen | 21 |
| Aanzicht achterzijde..... | 22 |
| Afwerkopties | 23 |
| Bedieningspaneel..... | 25 |
| Voedingsopties..... | 27 |
| De printer inschakelen | 27 |
| Printer uitzetten | 28 |
| De slaapstand en energiespaarstand openen en afsluiten | 28 |
| Energiespaarstand | 28 |
| Toegang tot de printer | 29 |
| Aanmelden | 29 |
| Snelle verificatie..... | 29 |
| SmartCard..... | 29 |
| Inleiding tot apps..... | 30 |
| Informatiepagina's | 31 |
| Informatiepagina's afdrukken | 31 |
| Configuratieoverzicht | 32 |
| De Embedded Web Server | 33 |
| Toegang tot de Embedded Web Server | 33 |
| Het IP-adres van uw printer zoeken | 33 |
| Certificaten voor de Embedded Web Server | 34 |
| Het configuratie-overzicht downloaden van de Embedded Web Server..... | 34 |
| De functie Extern bedieningspaneel gebruiken | 35 |
| Installatie en instellingen | 36 |
| Overzicht van installatie en instellingen | 36 |

| | |
|---|----|
| Een plaats kiezen voor de printer | 36 |
| De printer aansluiten..... | 37 |
| Een verbindingmethode selecteren | 37 |
| Via USB verbinding maken met een computer..... | 37 |
| Aansluiten op een fysiek aangesloten netwerk..... | 38 |
| Verbinding maken met een draadloos netwerk | 38 |
| Eerste printerinstellingen..... | 44 |
| AirPrint configureren | 44 |
| Google Cloud Print configureren..... | 45 |
| De software installeren..... | 47 |
| Vereisten van besturingssysteem..... | 47 |
| De printerdrivers op een Windows-netwerkprinter installeren | 47 |
| De printerdrivers voor een Windows USB-printer installeren | 48 |
| De drivers en hulpprogramma's voor Macintosh OS X installeren | 48 |
| Drivers en hulpprogramma's installeren - UNIX en Linux..... | 49 |
| De printer installeren als een apparaat voor webservices | 49 |
| Meer informatie | 50 |
| 3 Aanpassen en personaliseren..... | 51 |
| Overzicht aanpassen en personaliseren..... | 52 |
| Het beginscherm aanpassen en personaliseren..... | 53 |
| Een app op het beginscherm verbergen of tonen..... | 53 |
| Apps op het beginscherm rangschikken | 53 |
| De apps aanpassen of personaliseren..... | 54 |
| De lijst met toepassingen aanpassen of personaliseren | 54 |
| Voorinstellingen opslaan | 54 |
| App-aanpassing verwijderen met behulp van het bedieningspaneel..... | 55 |
| 4 Xerox® Apps | 57 |
| Overzicht van de Xerox® App Gallery | 58 |
| Overzicht van de Xerox® App Gallery | 58 |
| Een Xerox® App Gallery-account aanmaken | 58 |
| Aanmelden bij uw Xerox® App Gallery-account..... | 59 |
| Een app installeren of bijwerken vanuit de Xerox® App Gallery | 59 |
| Afmelden bij uw App Gallery-account..... | 60 |
| Apparaat..... | 61 |
| Apparaatoverzicht..... | 61 |
| Info over | 62 |
| Status verbruiksartikelen..... | 62 |
| Kosten- en gebruikstellers..... | 63 |
| Fabrieksinstellingen herstellen | 64 |
| Externe diensten | 64 |
| Opdrachten..... | 65 |
| Opdrachtenoverzicht | 65 |
| Opdrachten beheren | 65 |
| Speciale opdrachttypen beheren | 66 |
| Opdrachten beheren met behulp van de Embedded Web Server | 70 |
| USB..... | 71 |
| USB-overzicht..... | 71 |
| Afdrukken vanaf een USB-stick | 71 |

| | |
|--|-----|
| Afdrukken vanaf een USB-stick die al in de printer is gestoken | 72 |
| @PrintByXerox..... | 73 |
| @PrintByXerox - overzicht..... | 73 |
| Afdrukken met de @PrintByXerox-app | 73 |
| 5 Afdrukken..... | 75 |
| Afdrukken - overzicht..... | 76 |
| Afdrukopties selecteren | 77 |
| Help bij de printerdriver..... | 77 |
| Afdrukopties in Windows..... | 78 |
| Afdrukopties in Macintosh..... | 80 |
| UNIX en Linux afdrukken..... | 81 |
| Opties voor Mobiel afdrukken | 83 |
| Opdrachten afdrukken..... | 85 |
| Opdrachten beheren | 85 |
| Speciale opdrachttypen afdrukken..... | 86 |
| Afdrukfuncties..... | 90 |
| Papieropties voor afdrukken selecteren | 90 |
| Op beide zijden van het papier afdrukken..... | 90 |
| Xerox Zwart/wit..... | 91 |
| Afdrukkwaliteit..... | 91 |
| Beeldopties | 91 |
| Meerdere pagina's op één vel papier afdrukken..... | 92 |
| Katernen afdrukken..... | 93 |
| Speciale pagina's gebruiken | 93 |
| Watermerken voor Windows afdrukken..... | 95 |
| Richting..... | 96 |
| Tabblad Geavanceerd..... | 97 |
| Aangepaste papierformaten gebruiken..... | 98 |
| Afdrukken op aangepaste papierformaten..... | 98 |
| Aangepaste papierformaten opgeven | 98 |
| 6 Papier en ander afdrukmetaal | 101 |
| Overzicht van papier en ander afdrukmetaal..... | 102 |
| Ondersteund papier..... | 103 |
| Papier bestellen..... | 103 |
| Algemene richtlijnen voor het plaatsen van papier | 103 |
| Papier dat de printer kan beschadigen..... | 103 |
| Richtlijnen voor papieropslag..... | 104 |
| Ondersteunde papiersoorten en -gewichten..... | 104 |
| Ondersteunde standaard papierformaten..... | 106 |
| Ondersteunde standaard papierformaten voor automatisch 2-zijdig afdrukken..... | 107 |
| Ondersteunde papiersoorten en -gewichten voor automatisch 2-zijdig afdrukken..... | 108 |
| Ondersteunde aangepaste papierformaten | 108 |
| Instellingen lade configureren | 109 |
| Papier plaatsen | 110 |
| Papier in lade 1-4 plaatsen | 110 |
| Papier in de handmatige invoer plaatsen..... | 114 |

| | |
|--|-----|
| Op speciaal papier afdrukken..... | 118 |
| Enveloppen | 118 |
| Etiketten | 122 |
| 7 Onderhoud | 127 |
| Algemene voorzorgsmaatregelen | 128 |
| De printer reinigen | 129 |
| De buitenkant reinigen..... | 129 |
| De binnenkant reinigen | 129 |
| Aanpassingen en onderhoudsprocedures..... | 134 |
| Kleurregistratie..... | 134 |
| Kleurkalibratie | 134 |
| Papierregistratie aanpassen | 134 |
| De hoogte aanpassen | 137 |
| Verbruiksartikelen..... | 138 |
| Verbruiksartikelen..... | 138 |
| Verbruiksartikelen bestellen | 138 |
| Verbruiksartikelen recyclen | 139 |
| Tonercassettes | 139 |
| Routine-onderhoudsitems..... | 140 |
| De afdrukmodule vervangen..... | 140 |
| Nietcassettes vervangen in de geïntegreerde kantoorafwerkeenheden | 140 |
| De printer beheren | 145 |
| De tellerstand bekijken | 145 |
| Samenvattingsoverzicht facturering afdrukken | 145 |
| De printer verplaatsen..... | 146 |
| 8 Problemen oplossen | 147 |
| Algemene problemen oplossen..... | 148 |
| Printer gaat niet aan | 148 |
| De printer stelt zichzelf vaak opnieuw in of schakelt vaak uit | 148 |
| Printer drukt niet af | 149 |
| Het afdrukken duurt te lang..... | 150 |
| Document wordt uit de verkeerde lade afgedrukt | 151 |
| Problemen met automatisch dubbelzijdig afdrukken..... | 151 |
| De printer maakt vreemde geluiden | 152 |
| Papierlade wilt niet dicht..... | 152 |
| Er is condensatie opgetreden in de printer..... | 152 |
| Papierstoringen | 153 |
| Papierstoringen opzoeken..... | 153 |
| Papierstoringen minimaliseren | 153 |
| Papierstoringen oplossen..... | 155 |
| Papierstoringen oplossen..... | 161 |
| Papierstoringen oplossen in de afwerkeenheid..... | 164 |
| Storingen met vastgelopen papier of nietjes oplossen in de geïntegreerde kantoorafwerkeenheid 9NX..... | 164 |
| Papierstoringen oplossen in de geïntegreerde kantoorafwerkeenheid 2FA..... | 165 |
| Storingen bij nieten oplossen..... | 166 |

| | |
|--|-----|
| Storingen met nietjes oplossen in de geïntegreerde kantoorafwerking | |
| 9NX | 166 |
| Storingen met nietjes oplossen in de geïntegreerde kantoorafwerking | |
| 2FA | 168 |
| Problemen met de afdrukkwaliteit | 170 |
| Afdrukkwaliteit regelen..... | 170 |
| Papier en ander afdrukmetaal | 170 |
| Problemen met de afdrukkwaliteit oplossen..... | 172 |
| Help-informatie | 176 |
| Waarschuwingsberichten op het bedieningspaneel bekijken | 176 |
| Huidige fouten op het bedieningspaneel bekijken..... | 176 |
| Geïntegreerde hulpprogramma's voor het oplossen van problemen gebruiken | 176 |
| Online Support Assistant (Online support-assistent)..... | 177 |
| Meer informatie over uw printer | 177 |
| A Specificaties | 179 |
| Printerconfiguraties en -opties..... | 180 |
| Beschikbare configuraties..... | 180 |
| Configuraties..... | 180 |
| Toepassingen | 181 |
| Opties en upgrades | 182 |
| Fysieke specificaties | 183 |
| Gewichten en afmetingen | 183 |
| Totale ruimtevereisten..... | 185 |
| Omgevingspecificaties | 188 |
| Temperatuur | 188 |
| Relatieve luchtvochtigheid..... | 188 |
| Hoogte..... | 188 |
| Elektriciteitspecificaties..... | 189 |
| Stroomverbruik..... | 189 |
| Stroomvoorziening en spanningsfrequentie | 189 |
| ENERGY STAR-gecertificeerd product..... | 189 |
| Verbruiksartikelen recycelen | 190 |
| Prestatiespecificaties..... | 191 |
| Afdruksnelheid | 191 |
| B Informatie over regelgeving | 193 |
| Fundamentele regelgeving | 194 |
| ENERGY STAR..... | 194 |
| Stroomverbruik en activeringstijd | 194 |
| Standaardinstellingen energiespaarstand..... | 195 |
| Milieuvordelen van dubbelzijdig afdrukken | 195 |
| Papiersoorten..... | 195 |
| Informatie over de regelgeving voor draadloze netwerkadapters van 2,4 GHz en 5 GHz..... | 195 |
| FCC-regels in de Verenigde Staten | 196 |
| Canada | 196 |
| Certificaten in Europa..... | 197 |

Inhoudsopgave

| | |
|---|-----|
| Europese Unie, Milieu-informatie Overeenkomst Lot 4 | |
| Beeldverwerkingsapparatuur | 197 |
| Certificatie van Euraziatische Economische Gemeenschap..... | 198 |
| Duitsland | 198 |
| RoHS-regelgeving in Turkije | 198 |
| Veiligheids certificering | 199 |
| Veiligheidsinformatiebladen | 200 |
| C Recycling en afvalverwerking | 201 |
| Alle landen | 202 |
| Noord-Amerika | 203 |
| Europese Unie | 204 |
| Huishoudelijk gebruik | 204 |
| Professioneel en zakelijk gebruik | 204 |
| Inzamelen en weggooien van apparatuur en batterijen..... | 205 |
| Opmerking batterijsymbool..... | 205 |
| Batterijen verwijderen | 205 |
| Andere landen..... | 206 |

Veiligheid

Dit hoofdstuk bevat:

- Kennisgevingen en veiligheid..... 10
- Veiligheid bij het gebruik van elektriciteit..... 11
- Veiligheid bij de bediening..... 13
- Veiligheid bij het onderhoud..... 15
- Printersymbolen 16
- Contactinformatie voor milieu, gezondheid en veiligheid 18

De printer en de aanbevolen verbruiksartikelen zijn getest en voldoen aan strikte veiligheidsnormen. Als u de volgende informatie in acht neemt, bent u verzekerd van een ononderbroken veilige werking van uw Xerox-printer.

Kennisgevingen en veiligheid

Lees de volgende instructies zorgvuldig door voor u met uw printer gaat werken. Raadpleeg deze instructies steeds weer om een ononderbroken veilige werking van uw printer te waarborgen.

Uw Xerox®-printer en de bijbehorende verbruiksartikelen zijn ontworpen en getest om aan strenge veiligheidseisen te voldoen. Deze omvatten onder meer de evaluatie en certificering van veiligheidsinstanties en het voldoen aan elektromagnetische regelgeving en geldende milieunormen.

De veiligheids- en milieutests en de prestaties van dit product zijn uitsluitend geverifieerd met Xerox®-materialen.



Opmerking: Ongeoorloofde wijzigingen, waaronder de toevoeging van nieuwe functies of de aansluiting van randapparatuur, kan de productcertificering beïnvloeden. Neem contact op met uw Xerox-vertegenwoordiger voor meer informatie.

Veiligheid bij het gebruik van elektriciteit

Algemene richtlijnen



WAARSCHUWING:

- Duw geen objecten in sleuven of openingen van de printer. Aanraking van een spanningspunt of kortsluiting van een onderdeel kan brand of elektrische schokken tot gevolg hebben.
- Verwijder geen kleppen of beschermplaten die met schroeven zijn bevestigd, tenzij u optionele apparatuur installeert en instructies hebt ontvangen om dit te doen. Schakel de printer uit bij het uitvoeren van deze installaties. Haal het netsnoer uit het stopcontact als u kleppen of beschermplaten verwijdert om optionele apparatuur te installeren. Buiten de door de gebruiker te installeren opties, bevinden zich achter deze kleppen geen onderdelen die u kunt reinigen of die onderhoud nodig hebben.

De volgende situaties vormen een gevaar voor uw veiligheid:

- Het netsnoer is beschadigd of gerafeld.
- Er is vloeistof in de printer terechtgekomen.
- De printer is blootgesteld aan water.
- Er komt rook uit de printer of het oppervlak van de printer is heter dan normaal.
- De printer maakt vreemde geluiden geeft ongewone geuren af.
- Een aardlekschakelaar, zekering of andere veiligheidsvoorziening wordt door de printer geactiveerd.

Als een van deze situaties zich voordoet, gaat u als volgt te werk:

1. Zet de printer onmiddellijk uit.
2. Trek de stekker van het netsnoer uit het stopcontact.
3. Bel een erkende service-medewerker.

Netsnoer

Gebruik het netsnoer dat bij de printer wordt geleverd.

- Sluit het netsnoer van de printer rechtstreeks aan op een stopcontact dat op de juiste wijze is geaard. Zorg dat beide uiteinden van het snoer goed zijn aangesloten. Vraag een elektricien om het stopcontact na te kijken als u niet weet of dit is geaard.



WAARSCHUWING: Om het risico op brand of een elektrisch schok te voorkomen, gebruikt u verlengsnoeren, stekkerdozen of stekkers niet langer dan 90 dagen. Als er geen permanente wandcontactdoos geïnstalleerd kan worden, gebruikt u een verlengsnoer met de juiste gauge voor iedere printer of multifunctionele printer. Volg altijd de nationale en plaatselijke richtlijnen voor gebouwen, brandveiligheid en elektriciteit met betrekking tot snoerlengte, geleiderformaat, aarding en bescherming.

- Sluit de printer niet via een adapter aan op een stopcontact dat niet is geaard.
- Controleer of de printer is aangesloten op een stopcontact met de juiste netspanning. Bekijk de elektrische specificaties van de printer eventueel samen met een elektricien.
- Plaats de printer niet op een plek waar mensen op het netsnoer kunnen gaan staan.
- Plaats geen voorwerpen op het netsnoer.

Veiligheid

- Verwijder het netsnoer niet of sluit het niet aan terwijl de aan/uit-schakelaar in de stand Aan staat.
- Vervang het netsnoer als het gerafeld of versleten is.
- Om elektrische schokken en beschadiging van het netsnoer te voorkomen, moet u de stekker vastpakken bij het verwijderen van het netsnoer.

Het netsnoer is met een stekker op de achterkant van de printer aangesloten. Mocht het nodig zijn om de alle stroom naar de printer uit te schakelen, dan haalt u het netsnoer uit de wandcontactdoos.

Uitschakelen in noodgeval

Als een van de volgende omstandigheden optreedt, schakelt u de printer onmiddellijk uit en haalt u de stekker uit het stopcontact. Neem in de volgende gevallen contact op met een erkende Xerox-servicevertegenwoordiger om het probleem te corrigeren:

- De apparatuur geeft ongewone geuren af of maakt ongewone geluiden.
- Het netsnoer is beschadigd of gerafeld.
- Een aardlekschakelaar, een zekering of een andere veiligheidsvoorziening heeft de stroomtoevoer onderbroken.
- Er is vloeistof in de printer terechtgekomen.
- De printer is blootgesteld aan water.
- Een onderdeel van de printer is beschadigd.

Veiligheid bij de bediening

Uw printer en de bijbehorende verbruiksartikelen zijn getest en voldoen aan strenge veiligheidseisen. Ze zijn onderzocht en goedgekeurd door veiligheidsinstanties en voldoen aan de gestelde milieunormen.

Als u de volgende veiligheidsvoorschriften in acht neemt, bent u verzekerd van een ononderbroken veilige werking van uw printer.

Richtlijnen voor gebruik

- Verwijder geen laden terwijl de printer bezig is met afdrukken.
- Open de kleppen nooit terwijl de printer bezig is met afdrukken.
- Verplaats de printer nooit tijdens het afdrukken.
- Houd handen, haar, stropdassen en dergelijke uit de buurt van de uitvoer- en invoerrollen.
- Panelen die met gereedschap verwijderbaar zijn, dienen ter bescherming van gevaarlijke onderdelen in de printer. Verwijder deze beschermpanelen niet.
- Overbrug geen elektrische of mechanische beveiligingen.
- Probeer geen papier te verwijderen dat diep binnen in de printer is vastgelopen. Schakel de printer onmiddellijk uit en neem contact op met uw plaatselijke Xerox-vertegenwoordiger.



WAARSCHUWING:

- Het metalen oppervlakken in het fusergebied zijn heet. Wees altijd voorzichtig bij het verwijderen van vastgelopen papier uit dit gedeelte en zorg dat u geen metalen oppervlakken aanraakt.
- Duw of verplaats het apparaat niet als alle papierladen zijn verlengd, anders bestaat er een kans op omvallen.

Informatie over ozon

Deze printer produceert tijdens de normale werking ozon. De hoeveelheid geproduceerde ozon is afhankelijk van het kopeervolume. Ozon is zwaarder dan lucht en wordt niet geproduceerd in hoeveelheden die groot genoeg zijn om iemand letsel toe te brengen. Plaats de printer in een goed-geventileerde ruimte.


Voor meer informatie in de Verenigde Staten en Canada gaat u naar www.xerox.com/environment. In andere landen neemt u contact op met uw plaatselijke Xerox-vertegenwoordiger of gaat u naar www.xerox.com/environment_europe.

Printerlocatie

- Plaats de printer op een vlak, stevig en niet-vibrerend oppervlak dat sterk genoeg is om het gewicht te dragen. Raadpleeg [Fysieke specificaties](#) om het gewicht van uw printerconfiguratie te vinden.
- Bedek of blokkeer de sleuven of openingen van de printer niet. Deze openingen zijn aangebracht om de printer te ventileren en om oververhitting van de printer te voorkomen.
- Plaats de printer op een plek met voldoende ruimte voor bediening en onderhoudswerkzaamheden.
- Plaats de printer in een stofvrije ruimte.
- Bewaar of bedien de printer niet in een extreem hete, koude of vochtige omgeving.


- Plaats de printer niet in de buurt van een warmtebron.
- Plaats de printer niet direct in het zonlicht om te voorkomen dat lichtgevoelige onderdelen aan het zonlicht worden blootgesteld.
- Plaats de printer niet op een plek waar deze direct aan de koude luchtstroom van de airconditioning wordt blootgesteld.
- Plaats de printer niet op locaties waar trillingen voorkomen.
- Gebruik de printer voor optimale prestaties op de hoogte die is aangegeven in [Hoogte](#).

Printerverbruiksartikelen

- Gebruik alleen verbruiksartikelen die voor de printer zijn ontwikkeld. Gebruik van niet-geschikte materialen kan resulteren in slechte prestaties en gevaarlijke situaties.
 - Volg alle waarschuwingen en aanwijzingen op die zijn aangegeven op, of geleverd bij het product, de opties en de verbruiksartikelen.
 - Bewaar alle verbruiksartikelen in overeenstemming met de instructies op de verpakking of de container.
 - Bewaar alle verbruiksartikelen uit de buurt van kinderen.
 - Gooi nooit toner, tonercassettes, afdrukmodules of afvalcontainers in een open vlam.
 - Voorkom huid- of oogcontact bij het vastpakken van cassettes, bijvoorbeeld toner en andere cassettes. Oogcontact kan irritatie en ontsteking tot gevolg hebben. Maak de cassettes niet open. Dit vergroot het risico op contact met de huid of ogen.
-  **Let op:** Het gebruik van verbruiksartikelen die niet van Xerox zijn wordt afgeraden. Beschadigingen, storingen of slechte prestaties als gevolg van het gebruik van niet-Xerox-verbruiksartikelen of het gebruik van Xerox-verbruiksartikelen die niet voor deze printer zijn bestemd, vallen niet onder de garantie, serviceovereenkomst of Total Satisfaction Garantie (volle-tevredenheidsgarantie) van Xerox. De Total Satisfaction Garantie (volle-tevredenheidsgarantie) van Xerox is beschikbaar in de Verenigde Staten en Canada. Dekking buiten deze gebieden kan variëren. Neem contact op met uw Xerox-vertegenwoordiger voor meer informatie.












Veiligheid bij het onderhoud


- Probeer geen onderhoudsprocedures uit te voeren die niet specifiek zijn beschreven in de documentatie die bij uw printer is geleverd.
- Gebruik voor het reinigen alleen een droge, niet pluizende doek.
- Verbruiksartikelen of items voor routineonderhoud mogen niet worden verbrand. Voor informatie over de recyclingprogramma's voor verbruiksartikelen van Xerox® gaat u naar www.xerox.com/gwa.

 **WAARSCHUWING:** Gebruik geen schoonmaakmiddelen in spuitbussen. Schoonmaakmiddelen in spuitbussen kunnen explosies of brand veroorzaken als deze op elektromechanische apparatuur worden gebruikt.

Als u het apparaat in een gang of een gelijksoortige beperkte ruimte installeert, zijn er mogelijk aanvullende ruimtevereisten van toepassing. Zorg dat u voldoet aan alle veiligheidsvoorschriften in verband met de werkplek, bouwcodes en brandcodes voor uw ruimte.

Printersymbolen

| Symbool | Beschrijving |
|---|---|
|  | <p>Waarschuwing:</p> <p>Geeft een ernstig gevaar aan dat overlijden of ernstig letsel tot gevolg kan hebben, indien het niet voorkomen wordt.</p> |
|  | <p>Hittewaarschuwing:</p> <p>Heet oppervlak op of in de printer. Wees voorzichtig om lichamelijk letsel te voorkomen.</p> |
|  | <p>Waarschuwing: Bewegende onderdelen. Ga voorzichtig te werk om letsel te voorkomen.</p> |
|  | <p>Let op:</p> <p>Geeft een verplichte actie aan, die genomen moet worden om schade aan het eigendom te voorkomen.</p> |
|  | <p>Let op:</p> <p>Zorg dat u geen toner most bij het vastpakken van de afvalcontainer om schade aan het eigendom te voorkomen.</p> |
|  | <p>Het onderdeel of de zone van de printer niet aanraken.</p> |
|  | <p>De afdrukmodules niet aan direct zonlicht blootstellen.</p> |
|  | <p>De tonercassettes niet verbranden.</p> |
|  | <p>De afvalcassette niet verbranden.</p> |
|  | <p>De afdrukmodules niet verbranden.</p> |
|  | <p>Geen papier met nietjes of enige andere vorm van bindclips gebruiken.</p> |

| Symbool | Beschrijving |
|--|---|
|  | Geen gevouwen, gerild, gekruld of gekreukeld papier gebruiken. |
|  | Geen inkjetpapier gebruiken. |
|  | Geen transparanten of vellen voor overheadprojectors gebruiken. |
|  | Papier waarop eerder is afgedrukt of gebruikt papier niet opnieuw plaatsen. |
|  | Geen geld, belastingstempels of postzegels kopiëren. |

Voor meer informatie over alle printersymbolen die op uw printer verschijnen, raadpleegt u de richtlijnen voor printersymbolen op www.xerox.com/office/VLC7000docs.

Contactinformatie voor milieu, gezondheid en veiligheid

Voor meer informatie over milieu, gezondheid en veiligheid met betrekking tot dit Xerox-product en verbruiksartikelen kunt u contact opnemen met:

- Verenigde Staten en Canada: 1-800-ASK-XEROX (1-800-275-9376)
- Europa: EHS-Europe@xerox.com

Voor informatie over productveiligheid in de Verenigde Staten en Canada gaat u naar www.xerox.com/environment.

Voor productveiligheidsinformatie in Europa gaat u naar www.xerox.com/environment_europe.

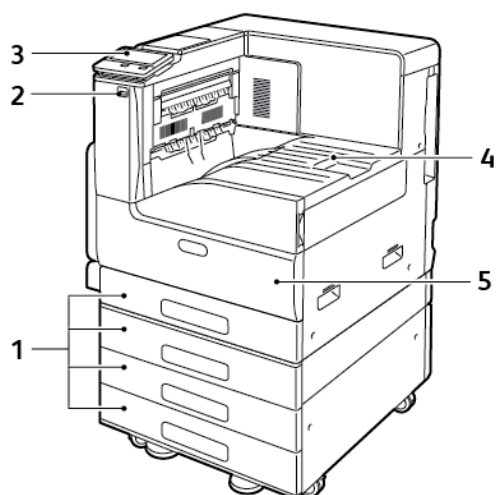
Aan de slag

Dit hoofdstuk bevat:

| | |
|-------------------------------------|----|
| • Onderdelen van de printer | 20 |
| • Voedingsopties..... | 27 |
| • Toegang tot de printer..... | 29 |
| • Inleiding tot apps..... | 30 |
| • Informatiepagina's | 31 |
| • De Embedded Web Server | 33 |
| • Installatie en instellingen | 36 |
| • De printer aansluiten..... | 37 |
| • De software installeren..... | 47 |
| • Meer informatie | 50 |

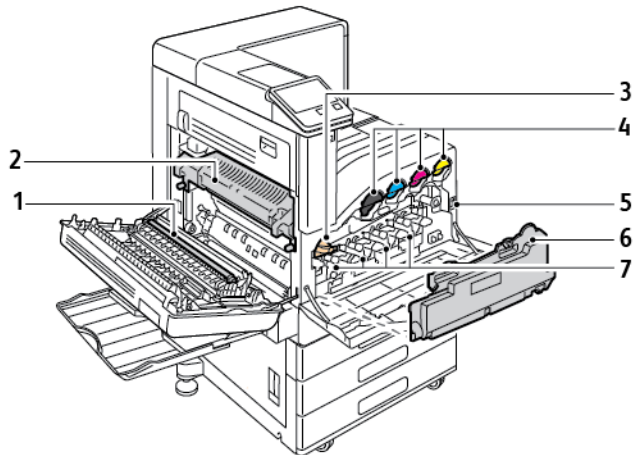
Onderdelen van de printer

Aanzicht voorzijde



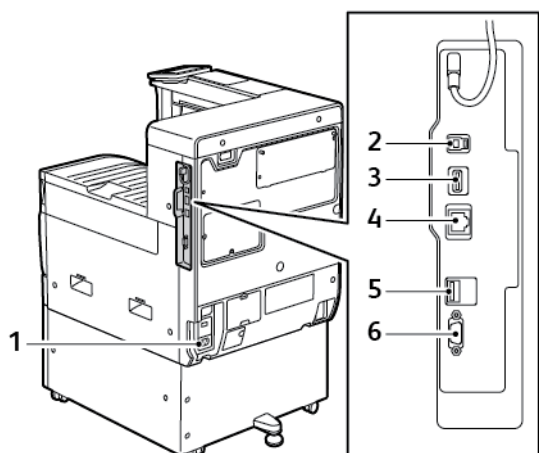
1. Papierladen. Configuraties variëren van 1 tot 4 laden
2. USB-poort
3. Bedieningspaneel
4. Papier/aflevering
5. Voordeur

Interne onderdelen



- | | |
|---------------------------|-----------------------|
| 1. Transferrol | 5. Aan/uit-schakelaar |
| 2. Fuser | 6. Afvalcontainer |
| 3. Ontgrendeling IBT-band | 7. Afdrukmodules |
| 4. Tonercassettes | |

Aanzicht achterzijde



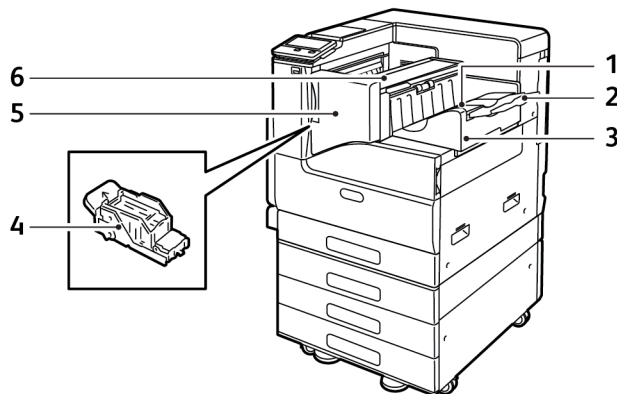
1. Stroomaansluiting
2. USB-hostpoort
3. Poort van USB-apparaat

4. Poort van Wi-Fi-connectiviteit
5. Ethernetpoort
6. Externe interface

Afwerkopties

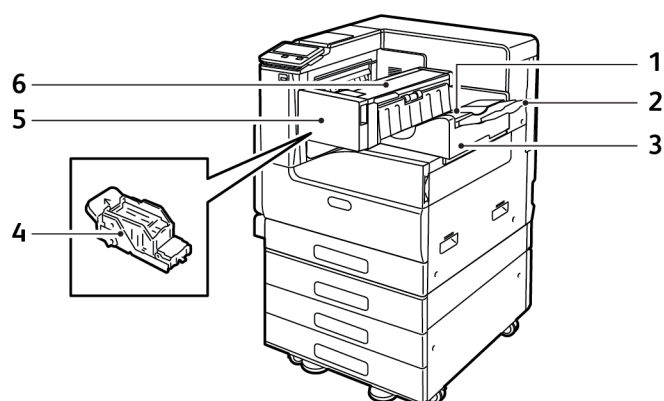
Er zijn twee optionele afwerkeenheden: de geïntegreerde kantoorafwerkeenheid 9NX en de geïntegreerde kantoorafwerkeenheid 2FA. De twee kantoorafwerkeenheden bieden vergelijkbare functies, maar de procedures die u gebruikt om de voorklep te openen, verschillen. Wanneer u gebruikmaakt van deze handleiding, gebruikt u de procedures voor de afwerkeenheid die op uw printer is geïnstalleerd.

Geïntegreerde kantoorafwerkeenheid 9NX



- | | |
|--|---------------------------------------|
| 1. Opvangbak afwerkeenheid | 4. Nietcassette |
| 2. Verlengstuk van de opvangbak van de afwerkeenheid | 5. Voorpaneel afwerkeenheid |
| 3. Geïntegreerde kantoorafwerkeenheid | 6. Bovenste klep van de afwerkeenheid |

Geïntegreerde kantoorafwerkeenheid 2FA

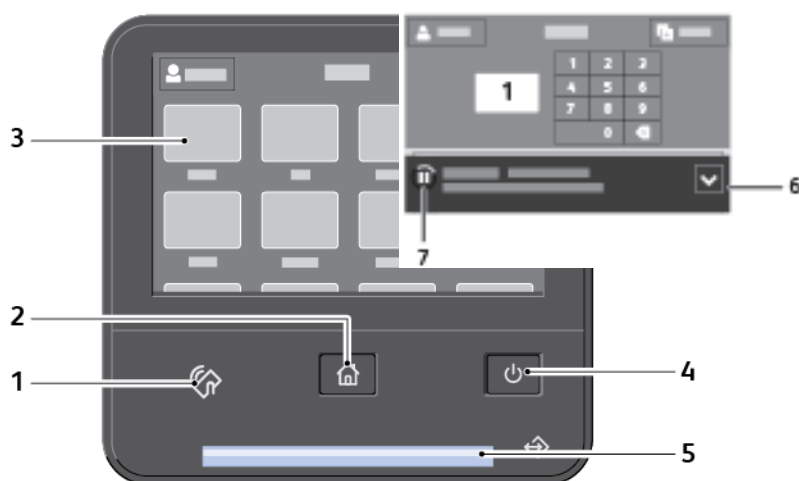



1. Opgangbak afwerkeenheid
2. Verlengstuk van de opvangbak van de afwerkeenheid
3. Geïntegreerde kantoorafwerkeenheid
4. Nietcassette
5. Voorpaneel afwerkeenheid
6. Bovenste klep van de afwerkeenheid

Bedieningspaneel

Het bedieningspaneel bestaat uit een aanraakscherm en druktoetsen waarmee u de beschikbare functies op de printer kunt beheeren. Het bedieningspaneel:

- Toont de huidige status van de printer.
- Geeft toegang tot afdrukfuncties.
- Geeft toegang tot referentiemateriaal.
- Geeft toegang tot hulpprogramma's en instellingen.
- Geeft aan dat u papier moet plaatsen, verbruiksartikelen moet vervangen en papierstoringen moet verhelpen.
- Toont fouten en waarschuwingen.
- Biedt de knop Aan/uit/activeren die wordt gebruikt om de printer in of uit te schakelen. Deze knop ondersteunt ook de energiebesparingsstanden en knippert om de stroomstatus van de printer aan te duiden.



| Item | Naam | Beschrijving |
|------|---------------------------|--|
| 1 | NFC-gebied (Optioneel) | NFC (Near Field Communication) is een technologie waarmee apparaten binnen een afstand van 10 centimeter met elkaar kunnen communiceren. U kunt NFC gebruiken om een netwerkinterface te verkrijgen voor het tot stand brengen van een TCP/IP-verbinding tussen uw apparaat en de printer.  Opmerking: Het indicatielampje is zichtbaar als NFC is geactiveerd. |
| 2 | Toets Home | Deze toets biedt toegang tot het menu Home voor toegang tot printerfuncties. |
| 3 | Aanraakscherm | Het scherm toont informatie en geeft toegang tot printerfuncties. |
| 4 | Toets Aan/uit/activeren | Deze knop dient verschillende aan voeding gerelateerde functies. Wanneer de printer is uitgeschakeld, schakelt u de printer met deze knop in. |

| Item | Naam | Beschrijving |
|------|-----------------------|--|
| | | <p>Wanneer de printer is ingeschakeld en u op deze knop drukt, verschijnt er een menu op het bedieningspaneel. Vanuit dit menu kunt u kiezen of u de Slaapstand wilt inschakelen, de printer opnieuw wilt starten of de printer wilt uitschakelen.</p> <p>Wanneer de printer is ingeschakeld, maar in de mode Laag stroomverbruik of slaapstand staat, wordt de printer door op deze knop te drukken geactiveerd.</p> <p>Wanneer de printer is ingeschakeld en u deze knop 10 seconden ingedrukt houdt, dan wordt de printer uitgeschakeld.</p> <p>Deze knop knippert om de stroomstatus van de printer aan te duiden.</p> <p>Als het lampje langzaam knippert, staat de printer in de mode Laag stroomverbruik of in de Slaapstand.</p> <p>Als het lampje snel knippert, is de printer bezig met uitschakelen of wordt een mode Laag stroomverbruik afgesloten.</p> |
| 5 | Status-LED | <p>Dit lampje knippert blauw of oranje om de printerstatus aan te duiden.</p> <p>Blauw</p> <p>Knippert een keer blauw om een succesvol verificatieverzoek te erkennen.</p> <p>Knippert een keer langzaam blauw als er een afdrakopdracht op het bedieningspaneel wordt gestart.</p> <p>Knippert twee keer langzaam blauw als er een afdrakopdracht uit het netwerk wordt ontvangen.</p> <p>Knippert snel blauw terwijl de printer wordt ingeschakeld of om detectie van een verzoek tot verbinding met Wi-Fi Direct aan te duiden.</p> <p>Oranje</p> <p>Knippert oranje om een fout of waarschuwing weer te geven, waarvoor uw aandacht nodig is. Bijvoorbeeld als de toner op is, als er een papierstoring optreedt of als het papier voor de huidige opdracht op is.</p> <p>Het lampje knippert ook oranje om een systeemfout aan te duiden, die doorgaans wordt gekoppeld aan een foutcode.</p> |
| 6 | Meldingsbanner | <p>Meldingen en berichten worden weergegeven in een pop-upbanner onder het app-gebied. Raak het midden van de banner aan om de volledige melding te bekijken. Zodra u de informatie hebt bekeken, raakt u X aan om te sluiten.</p> |
| 7 | Pictogram Onderbreken | <p>Wanneer een opdracht wordt verwerkt, verschijnt het pictogram Onderbreken in de meldingsbanner. Als u de huidige opdracht wilt pauzeren, raakt u het pictogram Onderbreken aan. De opdracht pauzeert met de optie om te hervatten of de opdracht te verwijderen.</p> |

Voedingsopties

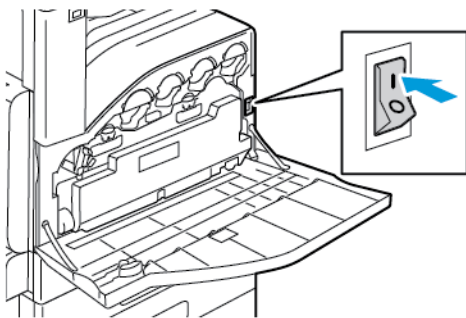
De toets **Aan/uit/activeren** is een enkele multifunctionele toets op het bedieningspaneel.

- Wanneer de toets **Aan/uit/activeren** in combinatie met de aan/uit-schakelaar wordt gebruikt, wordt de printer ingeschakeld.
- Als de printer al is ingeschakeld, kan de toets **Aan/uit/activeren** worden gebruikt om:
 - De printer opnieuw te starten
 - De slaapstand te activeren of te sluiten
 - De energiespaarstand te activeren of te sluiten
- De toets **Aan/uit/activeren** knippert ook wanneer de printer zich in de mode Laag stroomverbruik bevindt.

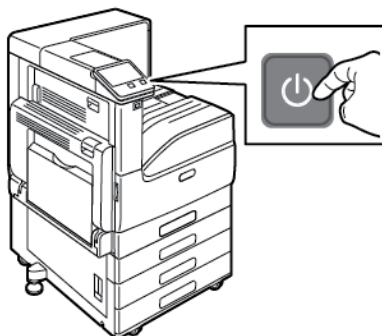
De printer inschakelen

Zo schakelt u de printer in:

1. Als u de printer wilt inschakelen, opent u de voordeur en zet u de aan/uit-schakelaar in de stand **Aan**



2. Druk op het bedieningspaneel van de printer op de toets **Aan/uit/activeren**.

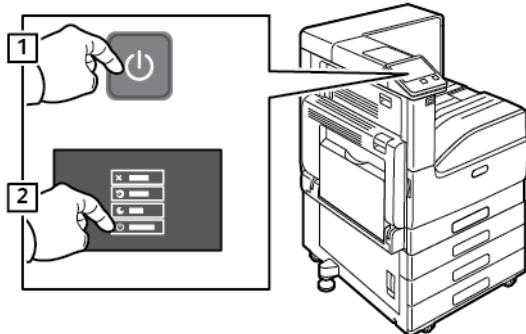


Let op: Haal de stekker van het netsnoer niet uit het stopcontact als de printer is ingeschakeld.

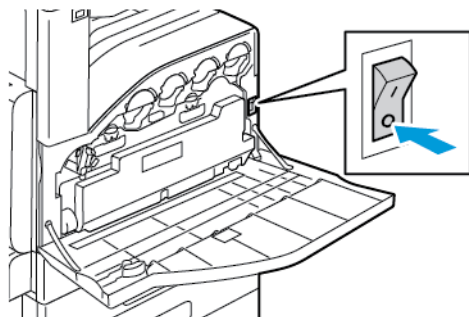
Printer uitzetten

Zo schakelt u de printer uit:

1. Druk op het bedieningspaneel van de printer op de toets **Aan/uit/activeren** en raak dan **Uitschakelen** aan.



2. Open de voordeur en drukt vervolgens op de aan/uit-schakelaar.



Let op: Haal de stekker van het netsnoer niet uit het stopcontact terwijl de printer bezig is met uitschakelen.

De slaapstand en energiespaarstand openen en afsluiten

Nadat de printer is ingeschakeld, maar in de slaapstand of energiespaarstand:

- Het aanraakscherm ziet er blanco uit en reageert niet.
- De printer verlaat de energiespaarstand of de slaapstand automatisch af wanneer er gegevens van een aangesloten apparaat worden ontvangen.

Druk op de toets **Aan/uit/activeren** om de printer handmatig te wekken.

Energiespaarstand

U kunt instellen hoeveel tijd de printer inactief in de mode Gereed mag staan, voordat de printer overschakelt naar een lager energieniveau.

Er zijn twee energiespaarstanden.

- **Time-out energiespaarstand:** de printer schakelt van de mode Gereed naar de mode Laag stroomverbruik om het stroomverbruik in stand-by te verminderen.
- **Time-out slaapstand:** de printer schakelt van de mode Laag stroomverbruik naar de Slaapstand om het stroomverbruik nog meer te verminderen.

Toegang tot de printer

Aanmelden

Aanmelden is het proces waarmee u zichzelf op de printer identificeert voor verificatie. Als verificatie is ingesteld, moet u zich aanmelden met uw gebruikersgegevens om gebruik te kunnen maken van de printerfuncties.

Aanmelden op het bedieningspaneel

1. Druk op het bedieningspaneel van de printer op de toets **Home**.
2. Raak **Aanmelden** aan.
3. Typ de gebruikersnaam met behulp van het toetsenbord en raak dan **Enter** aan.
4. Als u hierom wordt gevraagd, voert u de toegangscode in en drukt u op **Enter**.



Opmerking: Zie voor meer informatie over het aanmelden als systeembeheerder de *System Administrator Guide (Handleiding voor de systeembeheerder)* op www.xerox.com/office/VLC7000docs.

5. Selecteer **OK**.



Opmerking: Voer de gebruikersnaam en toegangscode in als u toegang wilt krijgen tot elke functie die met een toegangscode is beveiligd.

Snelle verificatie

Wanneer Snelle verificatie is ingeschakeld, kunnen gebruikers een voorgeprogrammeerde identificatiekaart in een proximity-kaartlezer op het bedieningspaneel steken. Als u deze methode wilt gebruiken, dient u een USB-kaartlezer en een verificatieserver met ondersteuning van de Xerox®-API voor snelle verificatie aan te schaffen en te installeren.

SmartCard

Als er een Common Access Card-systeem op uw Xerox-apparaat is geïnstalleerd, moet een SmartCard worden gebruikt voor toegang tot de printer. Er zijn diverse modellen kaartlezers die compatibel zijn met uw apparaat. Voor toegang tot de printer plaatst u de voorgeprogrammeerde identificatiekaart in de lezer of plaatst u uw kaart op de lezer. Er als extra beveiligingsaanmeldgegevens nodig zijn, voert u de aanmeldgegevens in op het bedieningspaneel.

Voor meer informatie over het configureren van een Common Access Card-systeem op uw apparaat raadpleegt u *Configuratiehandleiding van het Xerox® VersaLink® Common Access Card-systeem* op www.xerox.com/office/VLC7000docs.

Inleiding tot apps

Xerox-apps vormen een gateway naar de toepassingen en functies van uw apparaat. Standaard-apps zijn al op het apparaat geïnstalleerd en worden weergegeven in het Home-scherm. Sommige apps worden standaard geïnstalleerd, maar zijn verborgen op het moment dat u uw apparaat voor het eerst gebruikt.










Wanneer u zich aanmeldt, verschijnen de apps die voor uw persoonlijke account zijn geconfigureerd, op het bedieningspaneel.

U kunt meer apps voor uw apparaat downloaden vanuit de Xerox® App Gallery. Voor meer informatie raadpleegt u [Overzicht van de Xerox® App Gallery](#).

Informatiepagina's

Uw printer beschikt over een set informatiepagina's die u kunt afdrukken. Deze pagina's bevatten configuratie- en fontinformatie, demopagina's enzovoort.

De volgende informatiepagina's zijn beschikbaar:

| Naam | Beschrijving | |
|---|--|---|
|  | Configuratie-overzicht | Het configuratie-overzicht bevat printerinformatie waaronder geïnstalleerde opties, netwerkinstellingen, poortinstellingen, lade-informatie etc. |
|  | Samenvattingsoverzicht facturering | Het Samenvattingsoverzicht facturering geeft informatie over het apparaat en een gedetailleerde lijst met kostentellers en paginatellingen. |
|  | Gebruiksoverzicht verbruiksartikelen | De pagina Gebruiksoverzicht verbruiksartikelen bevat informatie over de dekkingsgraad en onderdeelnummers voor het bijbestellen van verbruiksartikelen. |
|  | Lijst PostScript-fonts  Opmerking: PostScript-fonts zijn optioneel. | Op de Lijst PostScript-fonts worden alle PostScript-fonts vermeld die beschikbaar zijn op de printer. |
|  | PCL-fontlijst | Op de Lijst PCL-fonts worden alle PCL-fonts vermeld die beschikbaar zijn op de printer. |
|  | Demonstratiepagina | Demonstratiepagina is een demonstratie van de huidige afdrukkwaliteit. |
|  | Startpagina | De Startpagina bevat basisinformatie over de printerconfiguratie en het netwerk. |
|  | Opdrachtenhistorieoverzicht | De printer bewaart informatie over vorige afdrukopdrachten, waaronder datum, tijd, opdrachttype, documentnaam, afdrukkleur, papierformaat, aantal pagina's en resultaten. In het overzicht Opdrachthistorie kan de status van maximaal 200 opdrachten worden afgedrukt. |

Informatiepagina's afdrukken

1. Druk op het bedieningspaneel van de printer op de toets **Home**.
2. Raak **Apparaat**→**Info over**→**Informatiepagina's** aan.
3. Om een informatiepagina af te drukken, raakt u de vereiste pagina aan.
4. Druk op Home om terug te keren naar het **beginscherm**.

Configuratieoverzicht

Het configuratie-overzicht bevat productinformatie waaronder geïnstalleerde opties, netwerkinstellingen, poortinstellingen, lade-informatie, etc.

Het configuratieoverzicht afdrukken

1. Druk op het bedieningspaneel van de printer op de toets **Home**.
2. Raak **Apparaat**→**Info over**→**Informatiepagina's** aan.
3. Raak **Configuratie-overzicht** aan.
4. Druk op Home om terug te keren naar het **beginscherm**.

De Embedded Web Server

De Embedded Web Server is de beheer- en configuratiesoftware die op de printer is geïnstalleerd. Hiermee kunt u de printer via een webbrowser configureren en beheren.

De Embedded Web Server vereist:

- Een TCP/IP-verbinding tussen de printer en het netwerk in Windows-, Macintosh-, UNIX- of Linux-omgevingen.
- TCP/IP en HTTP ingeschakeld op de printer.
- Een op het netwerk aangesloten computer met een webbrowser die JavaScript ondersteunt.

Toegang tot de Embedded Web Server

Open een webbrowser op uw computer. Typ het IP-adres van uw printer in de adresbalk en druk vervolgens op **Enter** of **Return**.

Het IP-adres van uw printer zoeken

Als u de printerstuurprogramma's voor een op het netwerk aangesloten printer wilt installeren, hebt u het IP-adres van uw printer nodig. U hebt het IP-adres ook nodig voor toegang tot de instellingen van uw printer via de Embedded Web Server. U kunt het IP-adres van de printer bekijken op het bedieningspaneel of op het configuratie-overzicht.



Opmerking: Als u het TCP/IP-adres op het bedieningspaneel wilt zien, moet u wachten tot de printer 2 minuten heeft aangestaan. Als het TCP/IP-adres 0.0.0.0 is of begint met 169, geeft dit aan dat er een probleem met de netwerkverbinding is. Als Wi-Fi echter als de primaire Ethernetverbinding is ingesteld, wordt 0.0.0.0 als het IP-adres van de printer weergegeven.

Het IP-adres van de printer op het bedieningspaneel bekijken

Het IP-adres van de printer achterhalen via het bedieningspaneel van de printer:

1. Druk op het bedieningspaneel van de printer op de toets **Home**.
2. Raak **Apparaat** → **Info over** aan.
3. Noteer het IP-adres dat op het scherm wordt weergegeven.
4. Druk op Home om terug te keren naar het **beginscherm**.

Het IP-adres van de printer verkrijgen van het configuratie-overzicht

Het IP-adres van de printer verkrijgen aan de hand van het configuratie-overzicht:

1. Druk op het bedieningspaneel van de printer op de toets **Home**.
2. Raak **Apparaat** → **Info over** → **Informatiepagina's** aan.
3. Raak **Configuratie-overzicht** aan.

Het IP-adres verschijnt zich in het gedeelte **Connectiviteit** van het Configuratie-overzicht voor IPv4 of IPv6.

4. Druk op Home om terug te keren naar het **beginscherm**.

Certificaten voor de Embedded Web Server

Uw apparaat beschikt over een zelfondertekend HTTPS-certificaat. Tijdens de installatie van het apparaat wordt dit certificaat automatisch door het apparaat gegenereerd. Het HTTPS-certificaat wordt gebruikt om de communicatie tussen uw computer en het Xerox-apparaat te versleutelen.

Opmerking:

- Op de pagina Embedded Web Server van uw Xerox-apparaat kan een foutbericht verschijnen dat het beveiligingscertificaat niet wordt vertrouwd. Deze configuratie vermindert de beveiliging van de communicatie tussen uw computer en het Xerox-apparaat niet
- Om de verbindingswaarschuwing in uw webbrowser te voorkomen, kunt u het zelfondertekende certificaat vervangen door een ondertekend certificaat van een certificeringsinstantie. Voor informatie over het verkrijgen van een certificaat van een certificeringsinstantie neemt u contact op met uw internetprovider.


Voor meer informatie over het verkrijgen, installeren en inschakelen van certificaten raadpleegt u de *System Administrator Guide (Handleiding voor de systeembeheerder)* op www.xerox.com/office/VLC7000docs.

Het configuratie-overzicht downloaden van de Embedded Web Server

U kunt een kopie van het configuratie-overzicht downloaden van de Embedded Web Server en opslaan op de harde schijf van uw computer. Gebruik Configuratie-overzichten van meerdere apparaten om softwareversies, configuraties en compatibiliteitsinformatie te vergelijken.

Een kopie van het configuratie-overzicht downloaden van de Embedded Web Server:

1. Open een webbrowser op uw computer. Typ het IP-adres van uw printer in de adresbalk en druk vervolgens op **Enter** of **Return**.

 **Opmerking:** Voor meer informatie over het verkrijgen van het IP-adres van uw printer, raadpleegt u [Het IP-adres van uw printer zoeken](#).


2. Om het configuratie-overzicht te downloaden, bladert u naar de onderkant van de pagina. Klik in het gedeelte Snelkoppelingen op **Configuratie-overzicht downloaden**.

 **Opmerking:** Als deze functie niet verschijnt, moet u uzelf als systeembeheerder aanmelden.

Het document wordt automatisch als een XML-bestand opgeslagen op een standaardlocatie voor downloads op de harde schijf van uw computer. Gebruik een XML-viewer om het configuratie-overzicht te openen.


De functie Extern bedieningspaneel gebruiken

Met de functie Extern bedieningspaneel in de Embedded Web Server hebt u vanuit een webbrowser externe toegang tot het bedieningspaneel van de printer .


 **Opmerking:** Voor toegang tot de functie Extern bedieningspaneel schakelt u eerst de functie in. Raadpleeg voor meer informatie de systeembeheerder of de *System Administrator Guide* (Handleiding voor de systeembeheerder) op www.xerox.com/office/VLC7000docs.

Voor toegang tot de functie Extern bedieningspaneel:


1. Open een webbrowser op uw computer. Typ het IP-adres van uw printer in de adresbalk en druk vervolgens op **Enter** of **Return**.

 **Opmerking:** Voor meer informatie over het verkrijgen van het IP-adres van uw printer, raadpleegt u [Het IP-adres van uw printer zoeken](#).

2. Klik in het gedeelte Snelkoppelingen op **Extern bedieningspaneel**.


 **Opmerking:** Als de optie Extern bedieningspaneel niet wordt weergegeven of niet wordt geladen, neemt u contact op met de systeembeheerder.

3. Om te voorkomen dat andere gebruikers toegang hebben tot het bedieningspaneel van het apparaat terwijl u extern bent verbonden met het apparaat, klikt u op de optie **Bedieningspaneel van apparaat vergrendelen**.

 **Opmerking:** Als een lokale gebruiker probeert om het bedieningspaneel te gebruiken, terwijl het bedieningspaneel van het apparaat is vergrendeld, reageert het bedieningspaneel niet. Er verschijnt een bericht op het bedieningspaneel waarin wordt bevestigd dat het bedieningspaneel is vergrendeld en dat het apparaat extern wordt bediend.

4. Om externe toegang tot het bedieningspaneel van het apparaat in te schakelen, klikt u op **Sessie aanvragen**. Het externe bedieningspaneel verzendt een verzoek naar het lokale bedieningspaneel.

- Als het lokale bedieningspaneel niet actief is, wordt de sessie voor het externe bedieningspaneel automatisch geactiveerd.
- Als het apparaat in gebruik is door een lokale gebruiker, verschijnt het bericht Verzoek voor externe sessie op het lokale bedieningspaneel. De lokale gebruiker kan het verzoek aanvaarden of afwijzen. Als het verzoek wordt aanvaard, wordt de sessie voor het externe bedieningspaneel geactiveerd. Als het verzoek wordt afgewezen, verschijnt het bericht Verzoek afgewezen in de Embedded Web Server.

 **Opmerking:** Als de systeembeheerder een externe sessie aanvraagt en het verzoek wordt afgewezen, verschijnt er een optie om de lokale sessie te onderdrukken.

Installatie en instellingen

Ter referentie:

- *Installatiehandleiding* bij uw printer geleverd.
- Online Support Assistant (Online support-assistent) op www.xerox.com/office/VLC7000docs

Overzicht van installatie en instellingen

Controleer voordat u gaat afdrukken of de stekkers van de computer en de printer in het stopcontact zijn gestoken, of de computer en de printer zijn ingeschakeld en op elkaar zijn aangesloten. Configureer de eerste instellingen van de printer en installeer vervolgens de printerdriversoftware en hulpprogramma's op uw computer.

U kunt ook met behulp van USB een rechtstreekse verbinding met uw printer maken, of met een Ethernet-kabel of een draadloze verbinding een verbinding over het netwerk opzetten. De vereisten voor hardware en bekabeling zijn afhankelijk van de verschillende verbindingsmethoden. Routers, netwerkhub's, netwerkschakelaars, modems, Ethernet- en USB-kabels zijn niet bij uw printer inbegrepen en moeten apart worden aangeschaft. Xerox raadt een Ethernetverbinding aan, omdat deze meestal sneller is dan een USB-verbinding en rechtstreeks toegang verschaft tot de Embedded Web Server.

Zie voor meer informatie de *System Administrator Guide* (Handleiding voor de systeembeheerder) op www.xerox.com/office/VLC7000docs.

Een plaats kiezen voor de printer

1. Kies een stofvrije plaats met temperaturen tussen 10-32°C (50-90°F) en een relatieve luchtvochtigheid van 10-85 %.




Opmerking: Plotselinge temperatuurverschillen kunnen van invloed zijn op de afdrukkwaliteit. Als een koude ruimte snel wordt verwarmd, kan er condensatie optreden in het apparaat, hetgeen direct van invloed is op de beeldoverdracht.

2. Plaats de printer op een vlak, stevig en niet-vibreerend oppervlak dat sterk genoeg is om het gewicht van de printer te dragen. De printer moet horizontaal staan, met de vier poten stevig op het oppervlak. Raadpleeg [Gewichten en afmetingen](#) om het gewicht voor uw printerconfiguratie op te zoeken. Kies een locatie met voldoende ruimte voor toegang tot verbruiksartikelen en voor voldoende ventilatie. Raadpleeg [Totale ruimtevereisten](#) om de vereisten voor de benodigde ruimte rondom uw printer op te zoeken.
3. Nadat u de printer hebt geplaatst, kunt u deze aansluiten op de netvoeding en op de computer of het netwerk.

De printer aansluiten


Een verbindingmethode selecteren

U kunt de printer met behulp van een USB-kabel, een Ethernetkabel of een draadloze netwerkverbinding op uw computer aansluiten. De methode die u nodig hebt, is afhankelijk van of uw computer wel of niet is verbonden met een netwerk. Een USB-verbinding is een directe verbinding en is het gemakkelijkst om in te stellen. Als u gebruik maakt van een netwerk, hebt u een Ethernetverbinding nodig. Als u een netwerkverbinding gebruikt, is het belangrijk dat u weet hoe uw computer met het netwerk is verbonden.

 **Opmerking:** De vereisten voor hardware en bekabeling zijn afhankelijk van de verschillende verbindingmethoden. Routers, netwerkhub's, netwerkschakelaars, modems, Ethernet- en USB-kabels zijn niet bij uw printer inbegrepen en moeten apart worden aangeschaft.

USB

Als u de printer op een computer aansluit en u niet over een netwerk beschikt, maakt u gebruik van een USB-verbinding. Een USB-verbinding biedt snelle gegevenssnelheden, maar meestal niet zo snel als een netwerkverbinding.

 **Opmerking:** Voor toegang tot de Embedded Web Server is een netwerkverbinding nodig.

Netwerk

Als uw computer is aangesloten op een kantoor netwerk of een thuisnetwerk, gebruikt u een ethernetkabel om de printer op het netwerk aan te sluiten. U kunt de printer niet rechtstreeks op de computer aansluiten. Er is een verbinding via een router of netwerkschakelaar nodig. Een ethernetnetwerk kan worden gebruikt voor een of meer computers en ondersteunt meerdere printers en systemen tegelijk. Een Ethernet aansluiting is meestal sneller dan USB en u hebt dan directe toegang tot de instellingen van de printer met behulp van de Embedded Web Server.

Draadloos netwerk:

Als uw omgeving beschikt over een draadloze router of een draadloos toegangspunt, kunt u een draadloze verbinding tussen de printer en het netwerk tot stand brengen. Een draadloze netwerkverbinding levert dezelfde toegang en services als een verbinding met fysieke bedrading. Een draadloze netwerkverbinding is meestal sneller dan USB en u hebt dan directe toegang tot de instellingen van de printer met behulp van de Embedded Web Server.

Via USB verbinding maken met een computer

- Windows 7, Windows 8.1, Windows Server 2008, Windows 10, Windows Server 2008 R2 en Windows Server 2012.
- Macintosh OS X versie 10.10 en hoger.
- UNIX en Linux: Uw printer ondersteunt een verbinding met diverse UNIX-platforms via de netwerkinterface.

De printer op de computer aansluiten met een USB-kabel:

1. Sluit het **B**-uiteinde van een standaard A/B USB 2.0- of USB 3.0-kabel aan op de USB-poort aan de achterkant van de printer.
2. Sluit uiteinde **A** van de USB-kabel aan op de USB-poort van de computer.
3. Als het venster met de wizard Nieuwe hardware gevonden verschijnt, sluit u dit venster.
4. Installeer de printerdriver.


Voor meer informatie raadpleegt u [De software installeren](#).

Aansluiten op een fysiek aangesloten netwerk

1. Zorg dat de printer uit staat.
2. Sluit een ethernetkabel van categorie 5 of hoger vanaf de printer aan op het netwerk of de routeraansluiting. Gebruik een ethernetschakelaar of router en twee of meerdere ethernetkabels. Sluit de computer met een kabel aan op de schakelaar of router, en sluit de printer dan met de tweede kabel aan op de schakelaar of router. U kunt hierbij alle poorten van de schakelaar/router gebruiken, behalve de uplink-poort.
3. Bevestig het netsnoer en steek de stekker in het stopcontact. Zet de printer aan.
4. Het IP-printeradres van het netwerk configureren of de printer instellen op automatische detectie van de printer-IP. Zie voor meer informatie de *System Administrator Guide* (Handleiding voor de systeembeheerder) op www.xerox.com/office/VLC7000support.

Verbinding maken met een draadloos netwerk


Een WLAN (Wireless Local Area Network) biedt de middelen om twee of meer apparaten in een LAN op elkaar aan te sluiten zonder een fysieke verbinding. De printer kan worden aangesloten op een draadloze LAN waarin een draadloze router of een draadloos toegangspunt is opgenomen. Voordat u de printer op een draadloos netwerk aansluit, moet de draadloze router worden geconfigureerd met een SSID (Service Set Identifier) en eventuele benodigde bevoegdheden.

 **Opmerking:** Draadloos netwerken is alleen beschikbaar op printers waarop de optionele draadloze netwerkadapter is geïnstalleerd.

De printer configureren voor een draadloos netwerk

 **Opmerking:** Voordat u de draadloze netwerkinstellingen gaat configureren, installeert u eerst de draadloze netwerkadapter van Xerox®.

Als u een draadloze netwerkadapter-kit hebt aangeschaft en geïnstalleerd, kunt u het apparaat verbinden met een draadloos netwerk. Als het apparaat is verbonden met een bedraad netwerk, kunt u draadloos netwerken configureren op het apparaat of via de Embedded Web Server. Voor meer informatie over het configureren van draadloze netwerkinstellingen raadpleegt u de *System Administrator Guide (Handleiding voor de systeembeheerder)* op www.xerox.com/office/VLC7000docs.

 **Opmerking:** Als de externe netwerkadapter is geïnstalleerd, verwijdert u deze alleen als het nodig is. Voor meer informatie over het verwijderen van de adapter raadpleegt u [De draadloze netwerkadapter verwijderen](#).

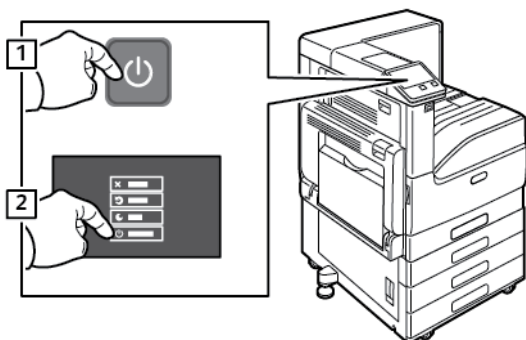
De draadloze netwerkadapter installeren

De optionele adapter voor draadloos netwerk wordt aangesloten op de achterkant van het controlepaneel. Als de adapter is geïnstalleerd en draadloos netwerken is ingeschakeld en geconfigureerd, kan de adapter op een draadloos netwerk worden aangesloten.

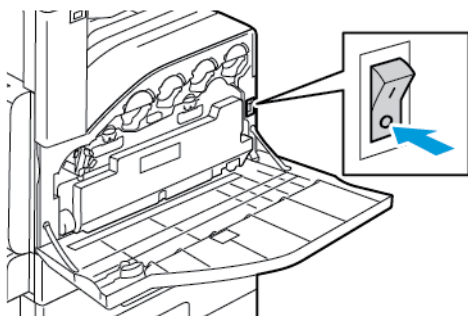
De draadloze netwerkadapter installeren:

1. Schakel de printer uit.

- a. Druk op het bedieningspaneel op de toets **Aan/uit/activeren** en raak dan **Uitschakelen** aan.

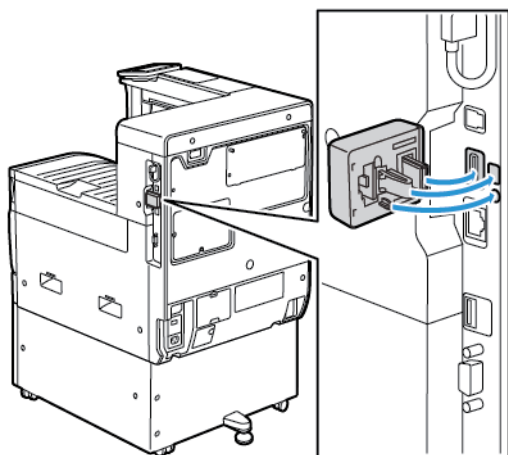


- b. Open de voordeur en drukt vervolgens op de aan/uit-schakelaar.



! **Let op:** Haal de stekker van het netsnoer niet uit het stopcontact terwijl de printer bezig is met uitschakelen.

2. Haal de draadloze netwerkadapter uit de verpakking.
3. Om de draadloze netwerkadapter te installeren, volgt u de instructies die met de draadloze netwerkadapter zijn meegeleverd.



! **Let op:** Als u aan de adapter trekt, kan deze beschadigd raken. Na installatie van de adapter verwijdert u hem uitsluitend als dit nodig is, en volgens de aanwijzingen in de verwijderingsinstructies van de draadloze netwerkadapter. Voor meer informatie gaat u naar [De draadloze netwerkadapter verwijderen](#).

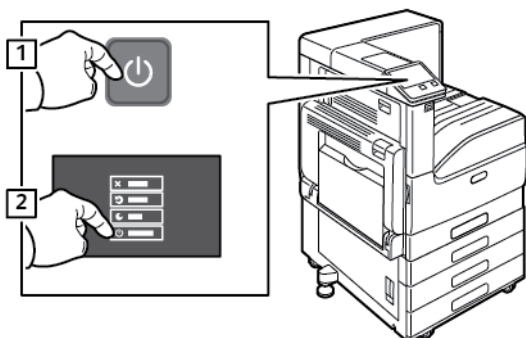
4. Configureer de Wi-Fi-instellingen. Raadpleeg de *System Administrator Guide* (Handleiding voor de systeembeheerder) op www.xerox.com/office/VLC7000docs voor informatie over het configureren van de Wi-Fi-instellingen.

De draadloze netwerkadapter verwijderen

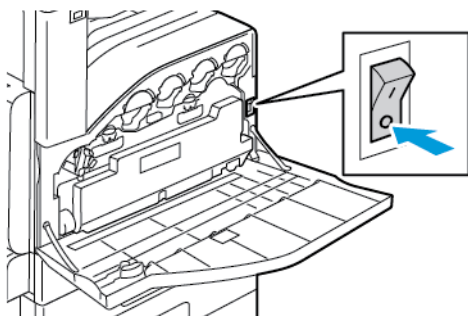
De draadloze netwerkadapter verwijderen:

1. De printer uitschakelen:

- a. Druk op het bedieningspaneel van de printer op de toets **Aan/uit/activeren** en raak dan **Uitschakelen** aan.

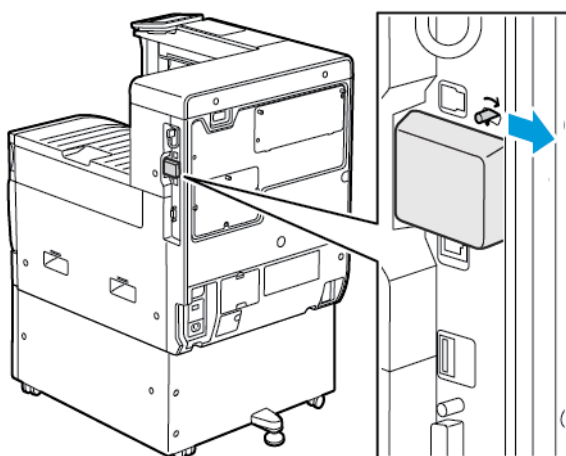


- b. Open de voordeur en druk vervolgens de aan/uit-schakelaar in de stand Uit.



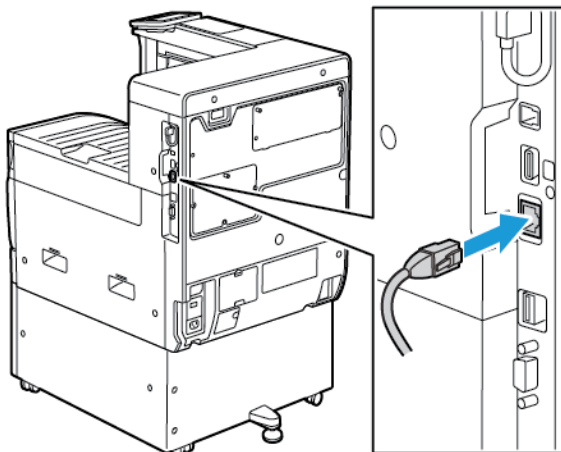
! **Let op:** Haal de stekker van het netsnoer niet uit het stopcontact terwijl de printer bezig is met uitschakelen.

2. Om de draadloze netwerkadapter uit het verbindingspaneel aan de zijkant van de printer te ontgrendelen, pakt u de adapter voorzichtig vast en drukt u de ontgrendelingshendel naar de zijkant. Trek de adapter voorzichtig weg van de printer.

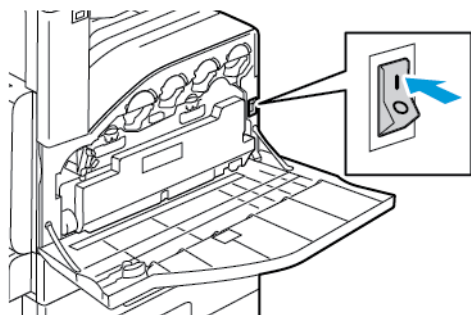


! **Let op:** Trek de draadloze netwerkadapter niet met kracht naar buiten. Als de hendel juist is ontgrendeld, kan de adapter eenvoudig naar buiten worden getrokken. Als u aan de adapter trekt, kan deze beschadigd raken.

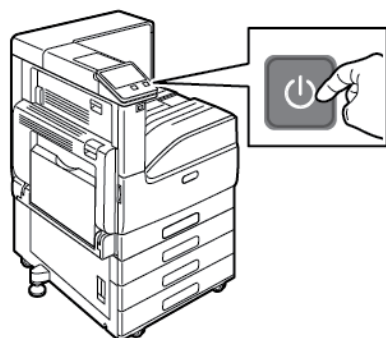
3. Sluit de printer op uw computer aan met een USB-kabel of op het netwerk met een Ethernet-kabel.



4. De printer inschakelen:
 - a. Open de voordeur en druk vervolgens de aan/uit-schakelaar in de stand Aan.




- b. Druk op het bedieningspaneel van de printer op de toets **Aan/uit/activeren**.



 **Opmerking:** Als de printer al eerder op een draadloos netwerk is geïnstalleerd, kan het zijn dat de configuratiegegevens van die omgeving bewaard zijn gebleven. Om te voorkomen dat de printer verbinding met het vorige netwerk probeert te maken, stelt u de draadloze instellingen opnieuw in: Zie voor meer informatie de *System Administrator Guide* (Handleiding voor de systeembeheerder) op www.xerox.com/office/VLC7000docs.

Verbinding maken met een Wi-Fi-netwerk op het bedieningspaneel

Verbinding maken met een Wi-Fi-netwerk op het bedieningspaneel:

1. Druk op het bedieningspaneel van de printer op de toets **Home**.
2. Meld u aan als beheerder. Voor meer informatie raadpleegt u de *System Administrator Guide* (Handleiding voor de systeembeheerder) at www.xerox.com/office/VLC7000docs.
3. Raak **Apparaat** → **Connectiviteit** → **Wi-Fi** aan.
4. Om de Wi-Fi-functie in te schakelen, klikt u op de wisselknop voor inschakelen.
5. Automatisch verbinding maken met een bestaand Wi-Fi-netwerk:
 - a. Raak het gewenste netwerk aan in de lijst met beschikbare Wi-Fi-netwerken. Als het vereiste Wi-Fi-netwerk niet is geïnstalleerd, of als het vereiste netwerk gebruik maakt van WPS, configureert u de verbinding handmatig. Voor meer informatie raadpleegt u stap 6.
 - b. Typ zo nodig de toegangscode om u aan te melden bij het netwerk.
 - c. Om een Wi-Fi-frequentieband te selecteren, raakt u **Wi-Fi-band** aan en selecteert u een optie. De Wi-Fi-frequentieband is standaard ingesteld op AUTO.
 - d. Raak **OK** aan.
6. Handmatig verbinding maken met een Wi-Fi-netwerk:
 - a. Raak **Handmatig instellen** aan.
 - b. Typ in het eerste veld de naam van het Wi-Fi-netwerk en raak vervolgens **Enter** aan.
 - c. Raak **Netwerktype** aan en selecteer een optie.
 - d. Raak **Beveiliging** aan en selecteer een optie.
 - e. Raak **Wi-Fi Protected Setup (WPS)** aan en selecteer een optie.
 **Opmerking:** Voor een WPS-configuratie met een PBC-aansluiting (Push Button Connection), selecteert u **PBC**.
 - f. Raak **OK** aan.

Het primaire netwerk configureren op het bedieningspaneel

U kunt het verbindingstype van het primaire netwerk instellen op het bedieningspaneel van het apparaat.



Opmerking:

- U hoeft alleen een primair netwerk in te stellen als de optionele Wi-Fi-netwerkverbindingskit is geïnstalleerd en ingeschakeld.
- Standaard wordt het primaire netwerk ingesteld op Ethernet als er geen Wi-Fi-netwerkverbinding is. Als de kit is geïnstalleerd en ingeschakeld, verkrijgt het apparaat twee netwerkverbindingen. Een netwerkverbinding is primair en de andere netwerkverbinding is secundair.
- De volgende functies zijn alleen beschikbaar via de primaire netwerkverbinding:
 - IPsec
 - SMTP
 - SNTP
 - WSD-scan
 - Scannen naar SFTP, Scannen naar SMB, Scannen naar e-mail
 - LDAP
 - UPnP zoeken
 - ThinPrint
 - EIP-webservice
- Als u de Wi-Fi-netwerkverbindingsmodule verwijdert, wordt het primaire netwerk ingesteld op Ethernet.

Het primaire netwerk configureren op het bedieningspaneel:

1. Druk op het bedieningspaneel van de printer op de toets **Home**.
2. Meld u aan als beheerder. Voor meer informatie raadpleegt u de *System Administrator Guide* (Handleiding voor de systeembeheerder) op www.xerox.com/office/VLC7000docs.
3. Raak **Apparaat** → **Connectiviteit** → **Primair netwerk** aan.
4. Selecteer het gewenste netwerkverbindingstype voor het apparaat.
5. Om de wijzigingen toe te passen en het apparaat opnieuw te starten, raakt u **Nu opnieuw starten** aan als u hierom wordt gevraagd.

Verbinding maken met Wi-Fi Direct

U kunt een verbinding met uw printer tot stand brengen vanaf een mobiel apparaat met Wi-Fi, zoals een tablet, computer of smartphone door middel van Wi-Fi Direct. Wi-Fi Direct is standaard uitgeschakeld.



Opmerking: Draadloos netwerken is alleen beschikbaar op printers waarop de optionele draadloze netwerkadapter is geïnstalleerd.

Volg voor een verbinding met Wi-Fi Direct de instructies die bij uw mobiele apparaat zijn geleverd.

Eerste printerinstellingen

Voordat u de printersoftware gaat installeren, controleert u eerst of de printer correct is geconfigureerd. Dit omvat onder meer het inschakelen van de optionele functies en het toewijzen van een IP-adres voor de Ethernet-netwerkverbinding. De installatiewizard start automatisch wanneer u de printer voor het eerst start. De installatiewizard vraagt de systeembeheerder de volgende instellingen te configureren:

- Taal
- Netwerkverbinding
- Instellingen van proxyserver
- Datum en tijd
- Afmetingen
- LDAP-instellingen
- Apps-configuratie
- Beveiligingsinstellingen

Voor meer informatie over het configureren van de printerinstellingen raadpleegt u de *System Administrator Guide (Handleiding voor de systeembeheerder)* op www.xerox.com/office/VLC7000docs.

AirPrint configureren

AirPrint® is een softwarefunctie waarmee u kunt afdrukken vanaf bekabelde en draadloze op Apple iOS gebaseerde mobiele apparaten en op Mac OS gebaseerde apparaten zonder dat u een printerdriver hoeft te installeren. Met door AirPrint ondersteunde printers kunt u rechtstreeks afdrukken vanaf een Mac, iPhone, iPad of iPod touch. Met AirPrint kunt u rechtstreeks vanaf een bekabeld of draadloos apparaat afdrukken, zonder gebruik van een printerdriver.



Opmerking:

- AirPrint® wordt niet door alle applicaties ondersteund.
- Draadloze apparaten moeten zich op hetzelfde draadloze netwerk als de printer bevinden.
- AirPrint werkt alleen als de protocollen IPP en Bonjour® (mDNS) allebei zijn ingeschakeld.
- Het apparaat dat de AirPrint-opdracht verzendt, moet zich op hetzelfde subnet als de printer bevinden. Als u wilt dat apparaten vanaf verschillende subnets kunnen afdrukken, configureert u het netwerk zodanig dat multicast-DNS-verkeer via subnets mogelijk is.
- Het Mac OS-apparaat moet Mac OS 10.10 of hoger zijn.

- Op AirPrint ingestelde printers werken met alle modellen van iPad, iPhone (3GS of nieuwer) en iPod touch (derde generatie of nieuwer) met de nieuwste versie van iOS.
1. Open een webbrowser op uw computer. Typ het IP-adres van uw printer in de adresbalk en druk vervolgens op **Enter** of **Return**.

 **Opmerking:** Als u het IP-adres van de printer niet weet, raadpleegt u [Het IP-adres van uw printer zoeken](#).
 2. Klik in de Embedded Web Server op **Home**→**Connectiviteit**.

 **Opmerking:** Als deze functie niet verschijnt, moet u uzelf als systeembeheerder aanmelden.
 3. Voor mobiel afdrucken klikt u op **AirPrint**.
 4. Als u AirPrint wilt inschakelen, klikt u op de wisselknop **Inschakelen**.

 **Opmerking:** AirPrint wordt standaard ingeschakeld wanneer IPP en Bonjour® (mDNS) allebei zijn ingeschakeld.

 - Als u de printernaam wilt wijzigen, voert u in het veld Naam een nieuwe naam in.
 - Als u een locatie voor de printer wilt invoeren, voert u in het veld Locatie de locatie van de printer in.
 - Als u een fysieke locatie of adres voor de printer wilt invoeren, voert u in het veld Geolocatie de geografische lengte- en breedtecoördinaten in decimale notatie in. Gebruik bijvoorbeeld coördinaten zoals 45.325026, -122.766831 voor een locatie.
 5. Klik op **OK**.
 6. Klik op **Nu opnieuw opstarten** om uw wijzigingen te activeren.

Google Cloud Print configureren


Met Google Cloud Print kunt u documenten afdrucken die in de cloud zijn opgeslagen, zonder een printerdriver te gebruiken.

Voordat u begint:

- Stel een Google e-mailaccount in.
- Configureer de printer voor gebruik van IPv4.
- Configureer zo nodig de proxyserverinstellingen.

Google Cloud Print configureren:

1. Open een webbrowser op uw computer. Typ het IP-adres van uw printer in de adresbalk en druk vervolgens op **Enter** of **Return**.

 **Opmerking:** Als u het IP-adres van de printer niet weet, raadpleegt u [Het IP-adres van uw printer zoeken](#).
2. Klik in de Embedded Web Server op **Startpagina**→**Connectiviteit**.
3. Klik voor mobiel afdrucken op **Google Cloud Print**.
4. Als u Google Cloud Print wilt inschakelen, klikt u op de wisselknop **Inschakelen**.
5. Klik op **OK**.
6. Start de printer opnieuw en wacht vervolgens 2 minuten tot de printer een verbinding tot stand brengt.
7. Vernieuw uw webbrowser en klik dan voor Mobiel afdrucken op **Google Cloud Print**.
8. Klik op **Printerregistratie**.

9. Klik op **Registreren**.

Er wordt een printerregistratiepagina afgedrukt.

10. Om de printer te registreren, typt u de opgegeven URL in uw webbrowser of gebruikt u uw mobiele telefoon om de streepjescode te scannen.

Nadat de printer is geregistreerd, verschijnt er een venster met bevestiging van de status.


11. Voor toegang tot de functie Google Cloud Print klikt u in uw Google-account op **Manage Your Printer** (Uw printer beheren).



Opmerking: De standaard printernaam verschijnt in de volgende indeling: Modelnaam (MAC-adres).

De software installeren

Controleer voordat u de driversoftware gaat installeren of de stekker van de printer in het stopcontact is gestoken, de printer is ingeschakeld, correct is aangesloten en een geldig IP-adres heeft. Het IP-adres wordt gewoonlijk weergegeven in de rechterbovenhoek van het bedieningspaneel. Als u het IP-adres niet kunt vinden, raadpleegt u [Het IP-adres van uw printer zoeken](#).


 **Opmerking:** Als de *Software and Documentation disc* (cd met software en documentatie) niet beschikbaar is, kunt u de meest recente drivers downloaden van www.xerox.com/office/VLC7000drivers.

Vereisten van besturingssysteem

- Windows 7, Windows 8.1, Windows Server 2008, Windows 10, Windows Server 2008 R2 en Windows Server 2012.
- Macintosh OS X versie 10.10 en hoger.
- UNIX en Linux: Uw printer ondersteunt een verbinding met diverse UNIX-platforms via de netwerkinterface.

De printerdrivers op een Windows-netwerkprinter installeren

1. Plaats de *Software and Documentation disc* (cd met software en documentatie) in het juiste station op uw computer. Als het installatieprogramma niet automatisch start, navigeert u naar het station en dubbelklikt u op het installatiebestand **Setup.exe**.
2. Selecteer uw printermodel.
3. Klik op **Installeer de drivers**.
4. Selecteer **Printerdriver installeren**.
5. Klik bij de Gebruiksrechtovereenkomst op **Ik ga akkoord**.
6. Selecteer uw printer in de lijst met gevonden printers.

 **Opmerking:** Als tijdens het installeren van drivers voor een netwerkprinter uw printer niet in de lijst verschijnt, klikt u op de toets **IP-adres of DNS-naam**. Typ in het veld IP-adres of DNS-naam het IP-adres van uw printer en klik vervolgens op **Zoeken** om uw printer te vinden. Als u het IP-adres van de printer niet weet, raadpleegt u [Het IP-adres van uw printer zoeken](#).

7. Klik op **Volgende**.
8. U kunt desgewenst een naam aan uw printer geven door een naam in het veld **Naam wachtrij** te typen.
9. Selecteer een printerdriver.
10. Klik op **Installeren**.
11. Stel de printer desgewenst als standaardprinter in.

 **Opmerking:** Voordat u **Printer delen** selecteert, neemt u contact op met uw systeembeheerder.

12. Klik op **Voltooien** en dan op **Sluiten** om de installatie te voltooien.

De printerdrivers voor een Windows USB-printer installeren

1. Plaats de *Software and Documentation disc* (cd met software en documentatie) in het juiste station op uw computer. Als het installatieprogramma niet automatisch start, navigeert u naar het station en dubbelklikt u op het installatiebestand **Setup.exe**.
2. Klik op **Software installeren**.
3. Klik bij de Gebruiksrechtovereenkomst op **Ik ga akkoord** en vervolgens op **Volgende**.
4. Als u de printerondersteuningssoftware wilt installeren, selecteer dan **Software** en klik op **Volgende**.
5. In het venster Software en documentatie haalt u het vinkje weg uit de selectievakjes voor ongewenste opties.
6. Klik op **Volgende**.
7. Om de installatie te voltooien, klikt u op **Voltooien**.

De drivers en hulpprogramma's voor Macintosh OS X installeren

1. Plaats de Software and Documentation disc (cd met software en documentatie) in het juiste station op uw computer.



Opmerking: De meest recente printerdrivers kunnen ook worden gedownload via www.xerox.com/office/VLC70XXdrivers.

2. Open Xerox® Print Drivers 3.xx.x.dmg/.pkg voor uw printer.
3. U kunt het bestand Xerox® Print Drivers 3.xx.x.dmg/.pkg uitvoeren door te dubbelklikken op de juiste bestandsnaam.
4. Wanneer u hierom wordt gevraagd, klikt u op **Doorgaan**.
5. Om de licentieovereenkomst te accepteren, klikt u op **Ik ga akkoord**.
6. Om de huidige installatielocatie te accepteren, klikt u op **Installeren** of selecteert u een andere locatie voor de installatiebestanden en klikt u vervolgens op **Installeren**.
7. Als u hierom wordt gevraagd, voert u het wachtwoord in en drukt u op **OK**.
8. Selecteer uw printer in de lijst met gevonden printers en klik vervolgens op **Volgende**.
9. Als uw printer niet in de lijst met gevonden printers verschijnt:
 - a. Klik op het pictogram **Netwerkprinter**.
 - b. Typ het IP-adres van uw printer en klik vervolgens op **Doorgaan**.
 - c. Selecteer uw printer in de lijst met gevonden printers en klik vervolgens op **Doorgaan**.
10. Als uw printer niet wordt gevonden, moet u controleren of de printer is ingeschakeld en of de ethernet- of USB-kabel goed is aangesloten.
11. Klik op **OK** om het bericht over de printerwachtrij te accepteren.
12. Schakel de selectievakjes **Printer instellen als standaard** en **Testpagina afdrukken** in of uit.
13. Klik op **Doorgaan** en klik op **Sluiten**.

Drivers en hulpprogramma's installeren - UNIX en Linux

Voor meer informatie over het installeren van printerdrivers en hulpprogramma's voor UNIX en Linux raadpleegt u [UNIX en Linux afdrukken](#).

De printer installeren als een apparaat voor webservices

Met WSD kan een client een extern apparaat en de bijbehorende services via een netwerk detecteren en openen. WSD biedt ondersteuning voor het detecteren, beheren en gebruiken van apparaten.

Een WSD-printer installeren via de wizard Apparaat toevoegen

1. Klik op uw computer op **Start** en selecteer **Apparaten en printers**.
2. Om de wizard Apparaat toevoegen te starten, klikt u op **Een apparaat toevoegen**.
3. Selecteer in de lijst met beschikbare apparaten het apparaat dat u wilt gebruiken en klik daarna op **Volgende**.



Opmerking: Als de printer die u wilt gebruiken niet in de lijst voorkomt, klikt u op de toets **Annuleren**. Voeg de WSD-printer handmatig via de wizard Printer toevoegen.

4. Klik op **Sluiten**.

Een WSD-printer installeren via de wizard Printer toevoegen

1. Klik op uw computer op **Start** en selecteer **Apparaten en printers**.
2. Om de wizard Printer toevoegen te starten, klikt u op **Een printer toevoegen**.
3. Klik op **Een netwerk toevoegen, draadloos of Bluetooth-printer**.
4. Selecteer in de lijst met beschikbare apparaten het apparaat dat u wilt gebruiken en klik daarna op **Volgende**.
5. Als de printer die u wilt gebruiken niet in de lijst voorkomt, klikt u op **De printer die ik wil gebruiken, staat niet in de lijst**.
6. Selecteer **Een printer met behulp van een TCP/IP-adres of hostnaam toevoegen** en klik daarna op **Volgende**.
7. Selecteer in het veld Apparaattype **Apparaat voor webservices**.
8. Voer het IP-adres van de printer in het veld Hostnaam of IP-adres in en klik daarna op **Volgende**.
9. Klik op **Sluiten**.

Meer informatie

U kunt meer informatie over uw printer verkrijgen uit de volgende bronnen:

| Bron | Locatie |
|--|---|
| <i>Installatiehandleiding</i> | Geleverd bij de printer. |
| Andere documentatie voor uw printer | www.xerox.com/office/VLC7000docs |
| Recommended Media List (Lijst met aanbevolen media) | Verenigde Staten: www.xerox.com/rmlna Europese Unie: www.xerox.com/rmleu |
| Technische ondersteuningsgegevens voor uw printer houden onder andere in: on-line technische ondersteuning, toegang tot de Online Support Assistant (Online Support-assistent), downloads voor printerdrivers. | www.xerox.com/office/VLC7000support |
| Informatiepagina's | Druk af via het bedieningspaneel. Voor meer informatie raadpleegt u Informatiepagina's afdrukken . |
| Verbruiksartikelen bestellen voor uw printer | www.xerox.com/office/VLC7000supplies |
| Lokale sales en technische klantenondersteuning | www.xerox.com/office/worldcontacts |
| Registratie van de printer | www.xerox.com/register |
| Xerox® Direct online store | www.direct.xerox.com/ |

Aanpassen en personaliseren

Dit hoofdstuk bevat:

- [Overzicht aanpassen en personaliseren.....](#) 52
- [Het beginscherm aanpassen en personaliseren.....](#) 53
- [De apps aanpassen of personaliseren.....](#) 54

Overzicht aanpassen en personaliseren

Dit hoofdstuk biedt informatie over het aanpassen en personaliseren van uw apparaat om te voldoen aan de specifieke eisen van uw werkstromen.



U kunt uw apps aanpassen, apps op het beginscherm verbergen of tonen en de volgorde veranderen al naar gelang de prioriteiten van uw opdracht. Voor elke app kunt u individuele toepassingen verbergen of tonen en standaardinstellingen configureren om aan de eisen van uw werkgroep te voldoen. U kunt opdrachtinstellingen opslaan, zodat u ze herhaaldelijk kunt gebruiken.

Aanpassing stelt gebruikers in staat om productiever te werken.



Wanneer er individuele gebruikersaccounts op het apparaat worden geconfigureerd, kunt u het apparaat personaliseren om aan specifieke gebruikerseisen te voldoen. U kunt uw persoonlijke homepage configureren om alleen de apps die u gebruikt te tonen (of andere apps te verbergen). Elke lijst met toepassingen kan op uw opdrachtvereisten worden aangepast. U kunt standaardinstellingen voor elke app specificeren en instellingen voor regelmatige opdrachten opslaan.

De opties voor personalisatie zorgen dat de toepassingen en functies die worden weergegeven, voldoen aan de eisen van individuele gebruikers, voor een verbeterde efficiëntie.

Het beginscherm aanpassen en personaliseren

Een app op het beginscherm verbergen of tonen

1. Druk op het bedieningspaneel van de printer op de toets **Home**.
2. Selecteer **Aanpassen**.
3. Een geïnstalleerde app die aanvankelijk wordt verborgen, laten weergeven:
 - a. Selecteer het **plus**-pictogram (+).
 - b. Raak de app aan die u op het bedieningspaneel wilt laten verschijnen.
 - c. Selecteer **Gereed**.
4. Een geïnstalleerde app verbergen:
 - a. Raak voor de app **X** aan.
 - b. Selecteer **Gereed**.
5. Controleer of alleen de geselecteerde apps op het beginscherm worden weergegeven.

Apps op het beginscherm rangschikken

1. Druk op het bedieningspaneel van de printer op de toets **Home**.
2. Selecteer **Aanpassen**.
3. Houd de benodigde app aangeraakt.
4. Sleep de app naar de nieuwe locatie.
5. Laat de app los.
6. Selecteer **Gereed**.
7. Controleer of de apps in de juiste locatie op het Beginscherm staan.

De apps aanpassen of personaliseren

Met de optie Aanpassing kunt u de beschikbare toepassingen wijzigen, een opgeslagen voorinstelling verwijderen of aangepaste instellingen die op een app zijn toegepast, verwijderen.

De lijst met toepassingen aanpassen of personaliseren

De lijst met toepassingen voor een app aanpassen:

1. Druk op het bedieningspaneel van de printer op de toets **Home**.
2. Raak de gewenste app aan.
3. Blader naar onderen en raak dan **Aanpassen** aan.
4. Raak **Lijst met toepassingen** aan.



Opmerking: Voor aangemelde beheerders verschijnt er een venster waarin u wordt gevraagd te bevestigen of de wijzigingen voor een gast of voor u zijn.

5. Raak de gewenste optie aan.
 - Als u een toepassing wilt verbergen, selecteert u bij de gewenste toepassing het **Oog**-pictogram. Om aan te duiden dat de toepassing is verborgen, verschijnt het Oog-pictogram met een lijn erdoor.
 - Als u een toepassing wilt tonen, selecteert u bij de gewenste toepassing het **Oog**-pictogram. Om aan te duiden dat de toepassing zichtbaar is, verschijnt het Oog-pictogram zonder een lijn erdoor.
6. Als u de functies in het menu in een andere volgorde wilt zetten, raakt u de toepassingen aan en versleept u ze in de gewenste volgorde.
7. Als u de huidige configuratie wilt opslaan, selecteert u **Gereed**.

Voorinstellingen opslaan

Gebruik deze toepassing om een bepaalde combinatie van app-instellingen voor toekomstige opdrachten op te slaan. U kunt de instellingen opslaan met een naam en ze voor later gebruik ophalen.

De huidige app-instellingen opslaan:

1. Druk op het bedieningspaneel van de printer op de toets **Home**.
2. Raak de gewenste app aan.
3. Selecteer de opdrachtinstellingen.
4. Blader naar onderen en raak dan **Opslaan** aan.
5. Raak **Opslaan als nieuwe voorinstelling** aan.
6. Raak **Naam voorinstelling invoeren** aan en gebruik het toetsenblok om een naam voor de voorinstelling in te voeren.
7. Raak **Volgende** aan.
8. Selecteer een pictogram dat het beste past bij de voorinstelling die u maakt.
9. Raak **Gereed** aan.



Opmerking: De voorinstelling wordt opgeslagen binnen de toepassing Voorinstelling.

Een opgeslagen voorinstelling verwijderen

Zo verwijdert u een opgeslagen voorinstelling:

1. Druk op het bedieningspaneel van de printer op de toets **Home**.
2. Raak de gewenste app aan.
3. Blader naar onderen en raak dan **Aanpassen** aan.
4. Raak **Voorinstellingen** aan.
5. Raak het **prullenbakpictogram** aan dat overeenkomt met de voorinstelling die u wilt verwijderen.
6. Raak dan bij de vraag **Verwijderen** aan.
7. Raak **Gereed** aan.

App-aanpassing verwijderen met behulp van het bedieningspaneel

Zo verwijdert u de huidige instellingen voor app-aanpassing:

1. Druk op het bedieningspaneel van de printer op de toets **Home**.
2. Raak de gewenste app aan.
3. Blader naar onderen en raak dan **Aanpassen** aan.
4. Raak **App-aanpassing verwijderen** aan.
5. Raak dan bij de vraag **OK** aan.

Xerox® Apps

Dit hoofdstuk bevat:

- [Overzicht van de Xerox® App Gallery](#) 58
- [Apparaat](#)..... 61
- [Opdrachten](#) 65
- [USB](#)..... 71
- [@PrintByXerox](#)..... 73

Xerox® Apps vormen een gateway naar de toepassingen en functies van uw apparaat. Er zijn standaard-apps die vooraf zijn geïnstalleerd en op het beginscherm worden weergegeven. Er zijn ook apps die wel standaard zijn geïnstalleerd, maar verborgen zijn op het moment dat u uw apparaat voor het eerst gebruikt.

Voor meer informatie over het aanpassen van het beginscherm en de app-toepassingen, raadpleegt u [Aanpassen en personaliseren](#).

In de Xerox® App Gallery is een groot aantal verschillende apps beschikbaar om te downloaden en te installeren. Het gaat hierbij onder meer om Xerox® Extensible Interface Platform (EIP)-apps. Met EIP-apps kunt u beveiligde, ondertekende apps op compatibele printers installeren.

Overzicht van de Xerox® App Gallery


Overzicht van de Xerox® App Gallery



Gebruik de Xerox® App Gallery om apps te vinden die nieuwe functies of mogelijkheden aan uw apparaat toevoegen. Met de Xerox® App Gallery hebt u direct toegang tot apps die uw productiviteit kunnen verbeteren, werkstromen kunnen vereenvoudigen en uw gebruikerservaring kunnen verbeteren.

Met de Xerox® App Gallery kunt u eenvoudig bladeren naar apps en apps bijwerken. U kunt door de App library bladeren zonder u te hoeven aanmelden. In het vaandel wordt een doorlopende weergave van apps gegeven. U kunt ook door de volledige lijst met apps scrollen. Als u meer informatie over een app wilt, raakt u de appnaam in de lijst aan.

Als u de Xerox® App Gallery-app wilt gebruiken, moet u zorgen dat uw apparaat een draadloos of bedraad netwerk gebruikt.

 **Opmerking:** Als een lokale server binnen een firewall de host is van uw apparaat en er een proxy is ingeschakeld, moet u een proxy-uitzondering op het apparaat instellen.

Voor meer informatie en instructies over het gebruik van de Xerox® App Gallery raadpleegt u de *Xerox® App Gallery Handleiding voor de gebruiker* die beschikbaar is via www.xerox.com/office/VLC7000docs.


Een Xerox® App Gallery-account aanmaken

Met een App Gallery-account hebt u rechtstreeks toegang tot alle beschikbare apps voor uw apparaat. Met een App Gallery-account kunt u apps bekijken en ophalen, apps op uw apparaat installeren en uw apps en licenties beheren.

 **Opmerking:** Zie [Aanmelden bij uw Xerox® App Gallery-account](#) als u een bestaande Xerox® App Gallery-account hebt.

Een App Gallery-account aanmaken met behulp van het bedieningspaneel:

1. Druk op het bedieningspaneel van de printer op de toets **Home**.
2. Raak **Xerox App Gallery** aan.
3. Voer een van de volgende handelingen uit:
 - In het blauwe bladervenster raakt u **Create an App Gallery Account Now** (Nu een App Gallery-account maken) aan.
 - Als u wilt aanmelden, raakt u het pictogram **Persoon** aan. Raak de bovenkant van de aanmeldpagina aan en selecteer vervolgens **Request an Account** (Een account aanvragen) aan.

 **Opmerking:** Het toetsenbord bedekt de koppeling voor het aanvragen van een account. Om de koppeling voor het aanvragen van een account te onthullen, raakt u de bovenkant van de aanmeldpagina aan of minimaliseert u het toetsenbord.

4. Voer een geldig e-mailadres in met behulp van het toetsenbord op het aanraakscherm en raak dan **Enter** aan.

Er verschijnt een bericht waarin staat dat instructies voor voltooiing zijn verzonden naar het ingevoerde e-mailadres. Raak **Close** (Sluiten) aan.

5. Open uw e-mailaccount van het e-mailadres dat u in de Xerox® App Gallery hebt opgegeven.

6. Open de e-mail over het aanvragen van een account en klik op de vermelde URL-koppeling voor toegang tot de pagina voor het aanmaken van een account. Klik op **Agree** (Akkoord).
7. Lees de gebruiksvoorwaarden en ga ermee akkoord. Als u wilt doorgaan met het aanmaken van een account, klikt u op de toets **Agree** (Akkoord).
8. Voer de benodigde informatie in de relevante velden in.
 - User ID (Gebruikers-ID)
 - Password (Toegangscode)
 - Confirm Password (Toegangscode bevestigen)
 - First and Last Name (Voornaam en achternaam)
 - Company Name (Bedrijfsnaam)
 - Country (Land)
9. Klik op **OK**.
Nadat de account is aangemaakt, wordt er een bevestigingsbericht weergegeven.
10. Meld u via het bedieningspaneel van de printer aan bij uw App Gallery-account.

Aanmelden bij uw Xerox® App Gallery-account

Wanneer u bij de App Gallery bent aangemeld, kunt u bladeren naar beschikbare apps en apps installeren en bijwerken.

Aanmelden bij uw App Gallery-account:

1. Druk op het bedieningspaneel van de printer op de toets **Home**.
2. Raak **Xerox®App Gallery** aan.
3. Als u wilt aanmelden, raakt u het pictogram **Persoon** aan.
4. Voer uw gebruikersnaam in met behulp van het toetsenbord op het aanraakscherm en raak dan **Enter** aan.
5. Voer uw toegangscode in met behulp van het toetsenbord op het aanraakscherm en selecteer vervolgens **Enter** of **OK**.

De Xerox® App Gallery wordt geopend.

Een app installeren of bijwerken vanuit de Xerox® App Gallery

Xerox® Apps zijn een toevoeging, uitbreiding of aanpassing van de functionaliteit van uw apparaat. U kunt de Xerox® App Gallery gebruiken om via het bedieningspaneel van uw apparaat naar apps te browsen en te installeren.

Een app installeren vanuit de App Gallery

Een app installeren vanuit de App Gallery:

1. Druk op het bedieningspaneel van de printer op de toets **Home**.
2. Raak **Xerox App Gallery** aan. De App Gallery wordt geopend.





Opmerking: U kunt door de App Gallery bladeren en appbeschrijvingen bekijken zonder dat u zich hoeft aan te melden. Als u apps wilt installeren, moet u zijn aangemeld bij de App Gallery.

3. Raak het pictogram **Person** (Persoon) aan.

- a. Voer uw gebruikersnaam in met behulp van het toetsenbord op het aanraakscherm en raak dan **Enter** aan.
- b. Voer uw toegangscode in met behulp van het toetsenbord op het aanraakscherm en selecteer vervolgens **Enter** of **OK**.
4. Raak de gewenste app aan en raak dan **Install** (Installeren) aan. Het scherm met de licentieovereenkomst wordt nu weergegeven.
5. Raak **Agree** (Akkoord) aan. Het installatieproces begint.
 **Opmerking:** Als de app niet goed kan worden geïnstalleerd kunt u het installatieproces opnieuw proberen door **Install** (Installeren) aan te raken.
6. Als de installatie klaar is, selecteert u **X**.
De app wordt weergegeven in de lijst met geïnstalleerde apps.

Een app bijwerken vanuit de App Gallery

Een app bijwerken vanuit de Xerox® App Gallery:

1. Druk op het bedieningspaneel van de printer op de toets **Home**.
2. Raak **Xerox App Gallery** aan. De App Gallery wordt geopend.
 **Opmerking:** U kunt door de App Gallery bladeren en appbeschrijvingen bekijken zonder dat u zich hoeft aan te melden. Als u apps wilt bijwerken, moet u zijn aangemeld bij de App Gallery.
3. Raak het pictogram **Person** (Persoon) aan.
 - a. Voer uw gebruikersnaam in met behulp van het toetsenbord op het aanraakscherm en raak dan **Enter** aan.
 - b. Voer uw toegangscode in met behulp van het toetsenbord op het aanraakscherm en selecteer vervolgens **Enter** of **OK**.
4. Raak **Installed** (Geïnstalleerd) aan. De lijst toont alle geïnstalleerde apps en eventuele apps die in aanmerking komen voor de update. U kunt apps afzonderlijk bijwerken of alle apps in één keer. Raak de gewenste app aan en raak dan **Update** (Bijwerken) of **Update All** (Alle bijwerken) aan. De licentieovereenkomst wordt weergegeven voor elke app.
 **Opmerking:** Als er geen updates beschikbaar zijn, wordt de functie Bijwerken niet weergegeven.
5. Als u de licentieovereenkomsten wilt accepteren, raakt u bij elke app **Agree** (Akkoord) aan.
6. Als de update klaar is, selecteert u **X**.

Afmelden bij uw App Gallery-account

Afmelden bij uw Xerox® App Gallery-account:

1. Raak het pictogram **Person** (Persoon) aan.
2. Raak **Logout** (Afmelden) aan.

Apparaat

Apparaatoverzicht














De apparaat-app geeft u toegang tot informatie over uw printer, waaronder het serienummer en het model. U kunt de status van de papierladen en facturerings- en verbruiksartikelgegevens bekijken en informatiepagina's afdrukken.

U kunt veel apparaatopties configureren op basis van uw individuele behoeften. Voor meer informatie over het configureren van alle apparaatinstellingen raadpleegt u de *System Administrator Guide (Handleiding voor de systeembeheerder)* op www.xerox.com/office/VLC7000support.

Apparaatopties

De volgende apparaatopties zijn beschikbaar:

| Optie | | Beschrijving |
|---|-------------------------|--|
|  | Taal | Met Taal stelt u de taal in die op het bedieningspaneel verschijnt. |
|  | Info over | De optie Info over biedt een overzicht van uw apparaat en de huidige instellingen en status. Met behulp van deze optie kunt u Informatiepagina's afdrukken openen en overzichten bekijken. |
|  | Software-update | Gebruik deze optie om te controleren op software-updates en update-instellingen te configureren. |
|  | Meldingen | Gebruik de optie Meldingen om details van huidige waarschuwingen of storingen op het apparaat te bekijken. Met de toets Historie geeft u storingscodes weer en de datum waarop de storing op het apparaat is opgetreden. |
|  | Papierladen | Gebruik de optie Papierladen om het papierformaat, het type en de kleur te bekijken die voor elke papierlade is ingesteld, evenals de capaciteitstatus van de lade. |
|  | Verbruiksartikelen | Gebruik de optie Verbruiksartikelen om de status van de onderdelen die u kunt vervangen, bij te houden. Het niveau van het verbruiksartikel en het geschatte aantal resterende afdrukken of resterende dagen voor elke eenheid wordt weergegeven. |
|  | Facturering/ Gebruik | Gebruik de optie Facturering/Gebruik voor het weergeven van het serienummer en het totale aantal afdrukken dat uw apparaat heeft gemaakt. |
|  | Algemeen | Gebruik de optie Algemeen voor het aanpassen van de instellingen als de mode voor Laag stroomverbruik, datum en tijd en de helderheid van het bedieningspaneel. U kunt de instellingen Algemeen configureren met behulp van het bedieningspaneel van het apparaat of via de Embedded Web Server. |

| Optie | | Beschrijving |
|---|-------------------|--|
|  | Apps | Gebruik Apps om instellingen te selecteren voor de apps die op uw apparaat zijn geïnstalleerd. |
|  | Connectiviteit | Gebruik de optie Connectiviteit om netwerkinstellingen op het bedieningspaneel te configureren of een verbinding met een ander draadloos netwerk tot stand te brengen. |
|  | Ondersteuning | Gebruik deze optie voor het openen en afdrucken van de ondersteuningspagina's als hulpmiddel bij het oplossen van problemen. |
|  | Opnieuw instellen | Gebruik de optie Opnieuw instellen om de apparaatinstellingen, het font, formulieren en macro's weer terug te zetten op de standaardinstellingen van de fabriek. |

Voor meer informatie over het configureren van de printerinstellingen raadpleegt u de *System Administrator Guide (Handleiding voor de systeembeheerder)* op www.xerox.com/office/VLC7000docs.

Info over

De optie Info over biedt een overzicht van uw apparaat en de huidige instellingen en status. Met behulp van deze optie kunt u [Informatiepagina's afdrukken](#) openen en overzichten bekijken.

Status verbruiksartikelen

U kunt de status en het percentage van de resterende levensduur van de verbruiksartikelen voor uw printer op het bedieningspaneel of vanuit de Embedded Web Server controleren. Wanneer de verbruiksartikelen van de printer bijna op zijn, verschijnt er een waarschuwing op het bedieningspaneel. U kunt de waarschuwingen die op het bedieningspaneel verschijnen aanpassen en e-mailwaarschuwingen configureren.

Om de status van verbruiksartikelen te controleren en waarschuwingen in te stellen met behulp van de Embedded Web Server, raadpleegt u de *System Administrator Guide (Handleiding voor de systeembeheerder)* op www.xerox.com/office/VLC7000docs.

Status van verbruiksartikelen voor de printer op het bedieningspaneel bekijken

1. Om de statusinformatie voor de verbruiksartikelen van de printer te bekijken, raakt u op **Apparaat** → **Verbruiksartikelen** aan.
2. Als u gegevens over een specifiek artikel wilt bekijken, inclusief het onderdeelnummer voor nabestelling, selecteert u het specifieke artikel.
3. Als u naar het scherm Verbruiksartikelen wilt terugkeren, raakt u **X** aan.
4. Raak de pijltoets **Terug** aan om naar het scherm **Apparaat** terug te keren.

Waarschuwingsinstellingen voor verbruiksartikelen aanpassen

1. Voor aanpassing van de waarschuwingen die voor verbruiksartikelen van de printer verschijnen, raakt u **Apparaat** → **Verbruiksartikelen** → **Waarschuwingsinstellingen** aan.
2. Als u wilt dat waarschuwingen over verbruiksartikelen op het bedieningspaneel worden weergegeven, raakt u de wisselknop **Waarschuwingen inschakelen** aan.
3. Om de printer zodanig te configureren dat er een waarschuwing verschijnt wanneer een artikel een specifiek gebruikspercentage bereikt, raakt u het artikel aan en selecteert u het percentage.
4. Om de waarschuwingen voor elk verbruiksartikel aan te passen, kunt u een waarschuwing in- of uitschakelen door de wisselknop aan te raken.
5. Als u naar het scherm Verbruiksartikelen wilt terugkeren, raakt u **X** aan.
6. Raak de pijltoets Terug aan om naar het scherm Apparaat terug te keren.

E-mailwaarschuwingen instellen

Om de status van verbruiksartikelen te controleren en waarschuwingen in te stellen met behulp van de Embedded Web Server, raadpleegt u de *System Administrator Guide (Handleiding voor de systeembeheerder)* op www.xerox.com/office/VLC7000docs.

1. Als u wilt instellen dat er waarschuwingen naar een e-mailadres worden verzonden, raakt u **Apparaat** → **Verbruiksartikelen** → **E-mailwaarschuwingen** aan.
2. Als u een e-mailadres wilt invoeren, raakt u **E-mail toevoegen** aan, en vervolgens **E-mail toevoegen**.
3. Gebruik het toetsenbord op het aanraakscherm om een e-mailadres in te voeren of selecteer een vermelding in het adresboek en selecteer **OK**.
4. Voeg zo nodig meer e-mailadressen toe.
5. Om de waarschuwingen voor elk verbruiksartikel aan te passen, kunt u een waarschuwing in- of uitschakelen door de wisselknop aan te raken.
6. Druk op **OK** om het menu te verlaten.
7. Raak de pijltoets Terug aan om naar het scherm Apparaat terug te keren.

Kosten- en gebruikstellers

Het menu Facturering/gebruik toont het totale aantal afdrukken dat de printer gedurende de levensduur heeft gegenereerd of afgedrukt. U kunt de tellers niet op nul zetten. Een pagina wordt geteld als één zijde van een vel papier. Een vel papier dat bijvoorbeeld op beide zijden is bedrukt, telt als twee afdrukken.

Facturerings- en gebruikstellers bekijken:

1. Druk op het bedieningspaneel van de printer op de toets **Home**.
2. Raak **Apparaat** → **Facturering/gebruik** aan.
3. Raak **Gebruikstellers** aan en selecteer een optie om meer informatie te bekijken.
 - **Tellers afdrukken:** deze optie toont het aantal afdrukken dat door de printer is gemaakt. Het aantal afdrukken mag niet gelijk zijn aan het aantal getelde vellen. Dit is afhankelijk van de printerinstellingen. Als uw printer grote vellen telt als grote afdrukken of juist als meerdere kleinere afdrukken, kan het aantal afdrukken verschillen.
 - **Tellers vellen:** deze optie toont het aantal afdrukken dat door de printer is gemaakt. Afdrukken voor 2-zijdige vellen staan op een aparte regel, afzonderlijk van 1-zijdige vellen.
 - **Alle tellers:** Deze optie geeft alle informatie over het printergebruik.

4. Selecteer de pijltoets Terug om terug te keren naar het scherm Facturering/gebruik.
5. Raak de pijltoets Terug aan om naar het scherm Apparaat terug te keren.

Fabrieksinstellingen herstellen

In het NVRAM (het niet-vluchtige geheugen) blijven printerinstellingen opgeslagen, zelfs nadat de printer is uitgeschakeld. Met de functie Fabrieksinstellingen herstellen worden alle instellingen gewist en wordt de printer teruggezet op de fabrieksinstellingen. Alle opdrachten, voorinstellingen, apps en apparaatinstellingen worden opnieuw ingesteld. Als de printer een vaste schijf bevat, wordt de schijf opnieuw geïnitieerd. Daarna wordt de printer opnieuw gestart en verschijnt de installatiewizard.

De fabrieksinstellingen van de printer herstellen:

1. Druk op het bedieningspaneel van de printer op de toets **Home**.
2. Raak **Apparaat** → **Opnieuw instellen** → **Fabrieksinstellingen herstellen** aan.
3. Raak bij de vraag **Opnieuw instellen** aan.
4. Wanneer het proces is voltooid, start de printer automatisch opnieuw op.

Externe diensten

U kunt de optie Externe diensten in de Embedded Web Server gebruiken om fout- en gebruiksinformatie naar het Xerox-ondersteuningsteam te verzenden om hen te helpen bij het snel oplossen van problemen.

Voor informatie over het inschakelen van Externe diensten en het uploaden van informatie naar Xerox, raadpleegt u de *System Administrator Guide (Handleiding voor de systeembeheerder)* op www.xerox.com/office/VLC7000docs.

Opdrachten

Opdrachtenoverzicht



Gebruik Opdrachten om huidige opdrachten te bekijken, opgeslagen, persoonlijke en beveiligde opdrachten af te drukken en meer informatie over voltooide opdrachten te bekijken. U kunt een geselecteerde afdrukopdracht tijdelijk stopzetten, verwijderen of uitvoeren, of de opdrachtvoortgang of opdrachtgegevens ervan bekijken.

Opdrachten beheren

Via het menu Opdrachten op het bedieningspaneel kunt u lijsten met actieve opdrachten, beveiligde opdrachten of voltooide opdrachten bekijken. U kunt een geselecteerde afdrukopdracht tijdelijk stopzetten, verwijderen of uitvoeren, of de opdrachtvoortgang of opdrachtgegevens ervan bekijken. Vanuit het venster Opdrachten in de Embedded Web Server kunt u een lijst met actieve en voltooide afdrukopdrachten bekijken. Voor meer informatie raadpleegt u [Opdrachten beheren met behulp van de Embedded Web Server](#).

Een afdrukopdracht kan worden vastgehouden door de printer als deze niet in staat is de opdracht te voltooien. Bijvoorbeeld, omdat tussenkomst van de gebruiker nodig is of dat er papier of een verbruiksartikel moet worden bijgevuld. Als de situatie is verholpen, gaat de printer automatisch verder met afdrukken. Wanneer u een beveiligde afdrukopdracht verzendt, wordt de opdracht vastgehouden totdat u de opdracht vrijgeeft door een toegangscode in te voeren op het bedieningspaneel. Voor meer informatie raadpleegt u [Speciale opdrachttypen afdrukken](#).

Afdrukopdracht tijdelijk stopzetten met als mogelijkheid deze te verwijderen

1. Druk op het bedieningspaneel van de printer op de toets **Home**.
2. Raak **Opdrachten** aan en raak dan de naam van de gewenste afdrukopdracht aan.
3. Voer een van de volgende handelingen uit:
 - Als u de afdrukopdracht wilt pauzeren, raakt u **Onderbreken** aan. Druk op **Hervatten** om de afdrukopdracht te hervatten.
 - Als u de afdrukopdracht wilt verwijderen, drukt u op **Verwijderen**. Bij de vraag selecteert u **Verwijderen**.



Opmerking: Indien u gedurende 60 seconden geen optie selecteert, wordt de opdracht automatisch hervat.

4. Druk op Home om terug te keren naar het **beginscherm**.

Opgeslagen en beveiligde opdrachten bekijken, afdrukken of verwijderen



Opmerking:

- De systeembeheerder kan verhinderen dat gebruikers opdrachten verwijderen. Als een systeembeheerder beperkingen heeft ingesteld voor het verwijderen van opdrachten, dan kunt u de opdrachten wel bekijken maar niet verwijderen.
- Een beveiligde afdrukopdracht kan alleen verwijderd worden door de gebruiker die de opdracht heeft verzonden of door de systeembeheerder.

1. Druk op het bedieningspaneel van de printer op de toets **Home**.
2. Als u een lijst met actieve en voltooid opdrachten wilt bekijken, raakt u **Opdrachten** aan.
3. Als u een lijst met specifieke opdrachttypen wilt bekijken, raakt u een optie aan.
 - Om Opgeslagen opdrachten te bekijken, raakt u **Opgeslagen opdrachten** aan. Als u de opdracht wilt afdrukken, raakt u de opdracht aan, voert u het aantal in en raakt u **OK** aan. Als u de opdracht wilt verwijderen, raakt u het **prullenbak**-pictogram aan, en dan **Verwijderen**.
 - Als u Persoonlijke opdrachten wilt weergeven, raakt u **Persoonlijke en beveiligde opdrachten** aan. Als u de opdrachten wilt afdrukken, raakt u de map aan en vervolgens **Alle afdrukken** of **Alle verwijderen**.
 - Voor beveiligde opdrachten raakt u **Persoonlijke en beveiligde opdrachten** aan. Raak de map aan, voer de toegangscode in en raak **OK** aan. Als u een beveiligde opdracht wilt afdrukken, raakt u de opdracht aan. Als u alle opdrachten in de map wilt afdrukken of verwijderen, raakt u **Alle afdrukken** of **Alle verwijderen** aan.
4. Als u op de opdrachtnaam drukt, worden bijzonderheden daarover weergegeven.
5. Druk op Home om terug te keren naar het **beginscherm**.

Een opdracht vastgehouden voor bronnen afdrukken

1. Druk op het bedieningspaneel van de printer op de toets **Home**.
2. Raak **Opdrachten** aan.
3. Raak vanuit de lijst met opdrachten de naam van de vastgehouden opdracht aan. De hulpbronnen die nodig zijn voor de opdracht, verschijnen op het bedieningspaneel.
4. Voer een van de volgende handelingen uit:
 - Om de opdracht af te drukken, vult u de benodigde bronnen aan. De opdracht wordt automatisch hervat wanneer de benodigde bronnen beschikbaar zijn. Als de opdracht niet automatisch wordt afgedrukt, raakt u **Hervatten** aan.
 - Als u de afdrukopdracht wilt verwijderen, drukt u op **Verwijderen**. Raak dan bij de vraag **Verwijderen** aan.
5. Druk op Home om terug te keren naar het **beginscherm**.

Speciale opdrachttypen beheren

Met speciale opdrachttypen kunt u een afdrukopdracht vanaf uw computer verzenden en deze vervolgens via het bedieningspaneel van de printer afdrukken. Selecteer speciale opdrachttypen in de printerdriver, tabblad Afdrukopties onder Opdrachttype.

Opgeslagen opdrachten

Opgeslagen opdrachten zijn documenten die naar de printer zijn verzonden en daar zijn opgeslagen voor toekomstig gebruik, tenzij ze worden verwijderd. Elke gebruiker kan een opgeslagen opdracht afdrukken of verwijderen.

Als u een opgeslagen opdracht wilt afdrukken, raadpleegt u [Een opgeslagen opdracht afdrukken](#).

Een opgeslagen opdracht afdrukken

1. Open de afdrুকinstellingen in uw softwareapplicatie. Voor de meeste softwareapplicaties in Windows drukt u daartoe op **CTRL+P** en op een Macintosh op **CMD+P**.
2. Selecteer de printer en open de printerdriver.
 - Klik in Windows op **Printereigenschappen**. De titel van de knop hangt af van de applicatie.
 - Klik bij een Macintosh in het venster Druk af op **Afdrukopties** en selecteer vervolgens **Xerox-toepassingen**.
3. Selecteer als Opdrachttype **Opgeslagen opdracht**.
4. Typ een opdracht naam of selecteer een naam uit de lijst en klik op **OK**.
5. Selecteer eventuele andere benodigde afdrukopties.
 - Voor Windows klikt u op **OK** en daarna op **Afdrukken**.
 - Voor Macintosh klikt u op **Druk af**.

Een opgeslagen opdracht vrijgeven

1. Druk op het bedieningspaneel van de printer op de toets **Home**.
2. Raak **Opdrachten** aan.
3. Om Opgeslagen opdrachten te bekijken, raakt u **Opgeslagen opdrachten** aan.
4. Als u een opgeslagen opdracht wilt afdrukken, raakt u de opdracht naam aan, voert u het aantal in en raakt u **OK** aan.
5. Als u het document na het afdrukken wilt verwijderen, raakt u voor die opdracht het **prullenbakpictogram** aan en raakt u vervolgens bij de vraag **Verwijderen** aan.
6. Druk op Home om terug te keren naar het **beginscherm**.

Beveiligd afdrukken

Gebruik Beveiligde afdruk om vertrouwelijke of gevoelige informatie af te drukken. Na het verzenden van de opdracht wordt deze op de printer vastgehouden totdat de toegangscode op het bedieningspaneel wordt ingevoerd.

Als u een beveiligde afdrukopdracht wilt afdrukken, raadpleegt u [Een beveiligde afdrukopdracht afdrukken](#).

Een beveiligde afdrukopdracht afdrukken

1. Open de afdrুকinstellingen in uw softwareapplicatie. Voor de meeste softwareapplicaties in Windows drukt u daartoe op **CTRL+P** en op een Macintosh op **CMD+P**.
2. Selecteer de printer en open de printerdriver.
 - Klik in Windows op **Printereigenschappen**. De titel van de knop hangt af van de applicatie.
 - Klik bij een Macintosh in het venster Druk af op **Voorbeeld** en selecteer vervolgens **Xerox-toepassingen**.
3. Selecteer als opdrachttype **Beveiligd afdrukken**.

4. Typ de toegangscode, bevestig de toegangscode en klik dan op **OK**.
5. Selecteer eventuele andere benodigde afdrukopties.
 - Voor Windows klikt u op **OK** en daarna op **Afdrukken**.
 - Voor Macintosh klikt u op **Druk af**.

Een beveiligde afdrukopdracht vrijgeven

1. Druk op het bedieningspaneel van de printer op de toets **Home**.
2. Raak **Opdrachten** aan.
3. Raak **Persoonlijke en beveiligde opdrachten** aan om beveiligde afdrukopdrachten te bekijken.
4. Raak uw map aan.
5. Voer het nummer van de toegangscode in en raak dan **OK** aan.
6. Selecteer een optie:
 - Als u een beveiligde afdrukopdracht wilt afdrukken, raakt u de opdracht aan.
 - Als u alle opdrachten in de map wilt afdrukken, raakt u **Alle afdrukken** aan.
 - Als u een beveiligde afdrukopdracht wilt verwijderen, selecteert u het **prullenbak-**pictogram. Bij de vraag selecteert u **Verwijderen**.
 - Als u alle opdrachten in de map wilt verwijderen, raakt u **Alle verwijderen** aan.



Opmerking: Nadat een beveiligde afdrukopdracht is afgedrukt, wordt deze automatisch verwijderd.

7. Druk op Home om terug te keren naar het **beginscherm**.

Persoonlijke afdruk

Met Persoonlijke afdruk kunt u een document op de printer opslaan en dit vanaf het bedieningspaneel afdrukken.



Opmerking: De functie Persoonlijke afdruk is alleen beschikbaar op een Windows-computer die afdrukt op een netwerkprinter.

Een persoonlijke afdruk is een soort opgeslagen opdracht met deze toepassingen:

- Een persoonlijke afdrukopdracht verschijnt in een map die genoemd is naar de gebruikers-ID die aan de afdrukopdracht is gekoppeld.
- Een persoonlijke afdrukopdracht gebruikt geen toegangscode.
- Elke gebruiker kan een persoonlijke afdrukopdracht uitvoeren of verwijderen.
- U kunt alle opdrachten in de lijst tegelijk afdrukken, één opdracht verwijderen of alle opdrachten in de lijst verwijderen.
- Nadat een persoonlijke afdrukopdracht is afgedrukt, wordt deze automatisch verwijderd.

Als u een persoonlijke afdrukopdracht wilt afdrukken, raadpleegt u [Een persoonlijke opdracht afdrukken](#).

Een persoonlijke opdracht afdrukken

1. Open de afdrukinstellingen in uw softwareapplicatie. Voor de meeste softwareapplicaties klikt u op **Bestand** → **Afdrukken** of druk in Windows op **CTRL+P**.
2. Selecteer uw printer en klik vervolgens op **Printereigenschappen**. De titel van de toets hangt af van de applicatie.
3. Selecteer **Persoonlijke afdruk** als Opdrachttype.

4. Selecteer eventuele andere gewenste afdrুকopties en klik vervolgens op **OK**.
5. Als u de opdracht naar de printer wilt verzenden, klikt u op **Afdrukken**.

Persoonlijke afdrুকopdracht vrijgeven

1. Druk op het bedieningspaneel van de printer op de toets **Home**.
2. Raak **Opdrachten** aan.
3. Raak **Persoonlijke en beveiligde opdrachten** aan om persoonlijke afdrুকopdrachten te bekijken.
4. Raak uw map aan.
5. Als u om een toegangscode wordt gevraagd, raakt u **Overslaan** aan.



Opmerking: Wanneer uw map Beveiligde afdrুকopdrachten en Persoonlijke afdrুকopdrachten bevat, wordt u gevraagd om de toegangscode in te voeren.

6. Selecteer een optie.
 - Als u een persoonlijke afdrুকopdracht wilt afdrucken, raakt u de opdracht aan.
 - Als u alle opdrachten in de map wilt afdrucken, raakt u **Alle afdrucken** aan.
 - Als u alle opdrachten in de map wilt verwijderen, raakt u **Alle verwijderen** aan.
7. Druk op Home om terug te keren naar het **beginscherm**.

Voorbeeldset

Met Proefset kunt u een proefexemplaar afdrucken van een opdracht die uit meerdere exemplaren bestaat, voordat u de overige exemplaren afdrukt. Nadat u de proefset hebt beoordeeld, kunt u de overige exemplaren vrijgeven of verwijderen via het bedieningspaneel van de printer.

Een proefset is een soort opgeslagen opdracht met deze toepassingen:

- Een proefsetopdracht verschijnt in een map die genoemd is naar de gebruikers-ID die aan de afdrুকopdracht is gekoppeld.
- Een Proefset gebruikt geen toegangscode.
- Elke gebruiker kan een proefsetopdracht afdrucken of verwijderen.
- Met Proefset wordt één exemplaar van een opdracht afgedrukt zodat u deze kunt proeflezen voordat u de overige exemplaren afdrukt.

Nadat een proefset is afgedrukt, wordt deze automatisch verwijderd.

Als u een proefafdruk wilt maken, raadpleegt u [Een proefafdruk afdrucken](#).

Een proefafdruk afdrucken

1. Open de afdrুকinstellingen in uw softwareapplicatie. Voor de meeste softwareapplicaties in Windows drukt u daartoe op **CTRL+P** en op een Macintosh op **CMD+P**.
2. Selecteer de printer en open de printerdriver.
 - Klik in Windows op **Printereigenschappen**. De titel van de knop hangt af van de applicatie.
 - Klik bij een Macintosh in het venster Druk af op **Voorbeeld** en selecteer vervolgens **Xerox-toepassingen**.
3. Selecteer als Opdruchttype **Proefafdruk**.
4. Selecteer eventuele andere benodigde afdrুকopties.
 - Voor Windows klikt u op **OK** en daarna op **Afdrukken**.
 - Voor Macintosh klikt u op **Druk af**.

Een proefset vrijgeven

1. Druk op het bedieningspaneel van de printer op de toets **Home**.
2. Om de beschikbare opdrachten te bekijken, raakt u **Opdrachten** aan.
3. Raak de Proefafdruk-opdracht aan.



Opmerking: De bestandsbeschrijving van de Proefafdruk toont de opdracht als Vastgehouden voor later afdrukken met het aantal resterende exemplaren van de opdracht.

4. Selecteer een optie.
 - Druk op **Vrijgeven** om de overige exemplaren van de opdracht af te drukken.
 - Raak **Verwijderen** aan om de resterende exemplaren van de opdracht te verwijderen.
5. Druk op Home om terug te keren naar het **beginscherm**.

Opdrachten beheren met behulp van de Embedded Web Server

U kunt een lijst van actieve opdrachten bekijken en afdrukopdrachten verwijderen uit de lijst Actieve opdrachten in de Embedded Web Server. U kunt de Embedded Web Server gebruiken om opdrachten in te dienen voor afdrukken op het apparaat. U kunt .pdf, .ps, .pcl, .prn, .xps, .jpg, .tif en .txt -bestanden rechtstreeks vanuit de Embedded Web Server afdrukken zonder een andere applicatie of de printerdriver te hoeven openen. De bestanden kunnen worden opgeslagen op de harde schijf van een lokale computer, een apparaat voor massaopslag of een netwerkstation.

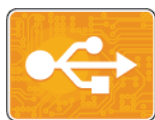
1. Open een webbrowser op uw computer. Typ het IP-adres van uw printer in de adresbalk en druk vervolgens op **Enter** of **Return**.
2. Klik in de Embedded Web Server op **Opdrachten**.
3. Klik op de opdrachtnaam.
4. Voer een van de volgende handelingen uit:
 - Als u de afdrukopdracht wilt pauzeren, klikt u op **Onderbreken**. Klik op **Hervatten** om de afdrukopdracht te hervatten.
 - Als u de afdrukopdracht wilt verwijderen, klikt u op **Verwijderen**. Klik bij de vraag op **Verwijderen**.
5. Klik op de toets Home om terug te keren naar het **beginscherm**.

Opdrachten verzenden voor afdrukken met behulp van de Embedded Web Server

1. Open een webbrowser op uw computer. Typ het IP-adres van uw printer in de adresbalk en druk op **Enter** of **Return**.
2. Klik in de Embedded Web Server op **Home**.
3. Klik in het gedeelte Snelkoppelingen op **Bestand verzenden**.
4. Klik op het veld **Verzenden**.
5. In het selectievenster selecteert u een bestand om af te drukken. Klik daarna op **Openen**.
6. Klik op **Verzenden** om het document af te drukken.

USB

USB-overzicht



Gebruik de functie Afdrukken via USB voor het afdrukken van opdrachten die al op een USB-stick zijn opgeslagen. Opdrachten in een afdruklare indeling, zoals PDF, TIFF of JPEG, kunnen worden afgedrukt.

Als u een afdruklare bestand wilt maken, selecteert u de optie Afdrukken naar bestand wanneer u uw documenten afdrukt vanuit programma's, zoals Microsoft Word. Geavanceerde publicatieprogramma's beschikken mogelijk over verschillende methoden om afdruklare bestanden te maken.


Afdrukken vanaf een USB-stick

U kunt een bestand dat op een USB-stick is opgeslagen, afdrukken. De USB-poort bevindt zich aan de voorkant van de printer.

Opmerking:

- Als het apparaat zich in de modus Energiebesparing bevindt, drukt u voordat u doorgaat met de afdrukopdracht eerst op de toets **Aan/uit/activeren** om het apparaat te activeren.
- Alleen USB-sticks die zijn opgemaakt volgens het typische FAT32-bestandssysteem worden ondersteund.

1. Steek de USB-stick in de USB-geheugenpoort van de printer.
2. Raak in het scherm USB-station gedetecteerd **Afdrukken via USB** aan.

 **Opmerking:** Als deze functie niet wordt weergegeven, schakelt u de functie in of neemt u contact op met de systeembeheerder. Zie voor meer informatie de *System Administrator Guide (Handleiding voor de systeembeheerder)* op www.xerox.com/office/VLC7000docs.

3. Bestanden toevoegen via het scherm Bladeren in USB.
 - Als u een groep afdruklare bestanden wilt afdrukken, raakt u voor het USB-station of de map het pictogram **Alle selecteren** aan. Controleer of alle bestanden zijn geselecteerd.
 - Als u een specifiek bestand wilt afdrukken, bladert u naar dat bestand en raakt u de bestandsnaam of het pictogram aan.
4. Raak **OK** aan.
5. Bevestig dat de gewenste bestanden worden weergegeven.
 - Als u meer bestanden wilt selecteren, raakt u **Document toevoegen** aan en vervolgens **OK**.
 - Raak om een bestandsnaam uit de lijst te verwijderen de bestandsnaam aan en vervolgens **Verwijderen**.
6. Selecteer de papierinvoer, het aantal, de afdrukkleur en 2-zijdige afdrukopties.
7. Raak **Afdrukken** aan.
8. Als u klaar bent, verwijdert u de USB-stick.

Afdrukken vanaf een USB-stick die al in de printer is gestoken

1. Als de USB-stick al in de USB-geheugenpoort is gestoken, drukt u op de toets **Home**.
2. Raak **Afdrukken via USB** aan.



Opmerking: Als deze functie niet wordt weergegeven, schakelt u de functie in of neemt u contact op met de systeembeheerder. Zie voor meer informatie de *System Administrator Guide (Handleiding voor de systeembeheerder)* op www.xerox.com/office/VLC7000docs.

3. Bestanden toevoegen via het scherm **Bladeren in USB**.
 - Als u een groep afdruckbare bestanden wilt afdrukken, raakt u voor het USB-station of de map het pictogram **Alle selecteren** aan. Controleer of alle bestanden zijn geselecteerd.
 - Als u een specifiek bestand wilt afdrukken, bladert u naar dat bestand en raakt u de bestandsnaam of het pictogram aan.
4. Selecteer **OK**.
5. Bevestig dat de gewenste documenten worden weergegeven. Als dat niet het geval is, raakt u **Document toevoegen** aan, selecteert u de andere documenten en raakt u **OK** aan.
6. Selecteer de papierinvoer, het aantal, de afdruckkleur en 2-zijdige afdruckopties.
7. Raak **Afdrukken** aan.

@PrintByXerox

@PrintByXerox - overzicht



U kunt de Xerox® @PrintByXerox-app gebruiken voor het afdrukken van e-mailbijlagen en documenten die vanaf mobiele apparaten naar uw printer zijn verzonden.

Als uw Xerox-apparaat is verbonden met het internet, werkt de @PrintByXerox-app met de Xerox® Workplace Cloud voor eenvoudige op e-mail gebaseerde afdruktaken.



Opmerking: Voor de @PrintByXerox-app en Xerox® Workplace Cloud-software zijn specifieke licenties, configuratie-instellingen en minimum systeemspecificaties vereist. Voor meer informatie raadpleegt u de *Starhandleiding van de Xerox® @PrintByXerox-app* die beschikbaar is op www.xerox.com/XeroxAppGallery.

Afdrukken met de @PrintByXerox-app

1. Stuur een e-mail met een bijlage met daarin een ondersteund bestandstype naar Print@printbyxerox.com.
Eerste gebruikers krijgen een e-mailantwoord met een gebruikers-ID en toegangscode.
2. Druk op het bedieningspaneel van het Xerox-apparaat op de toets **Home**.
3. Raak **@PrintByXerox** aan.
4. Voer uw e-mailadres in en raak **Opslaan** aan.
5. Op het scherm Toegangscode invoeren gebruikt u het schermtoetsenbord om uw toegangscode in te voeren. Raak vervolgens **Opslaan** aan.
6. Selecteer de documenten die u wilt afdrukken.
7. Raak **Afdrukinstellingen** aan en vervolgens **OK**.
8. Raak **Afdrukken** aan.
 - Het bericht Opdrachten verzenden voor afdrukken en de conversiestatus verschijnen.
 - Zodra het afdrukken van de documenten begint, verschijnt er een groen vinkje.

Afdrukken

Dit hoofdstuk bevat:

- Afdrukken - overzicht 76
- Afdrukopties selecteren 77
- Opdrachten afdrukken 85
- Afdrukfuncties 90
- Aangepaste papierformaten gebruiken 98

Afdrukken - overzicht

Controleer voordat u gaat afdrukken of de stekkers van de computer en de printer in het stopcontact zijn gestoken, of de computer en de printer zijn ingeschakeld en of ze zijn aangesloten op een actief netwerk. Zorg dat de juiste printerdriversoftware op uw computer is geïnstalleerd. Voor meer informatie gaat u naar [De software installeren](#).

Op deze printer is PCL standaard ingeschakeld. Als u PostScript wilt gebruiken, dient u de toepassing aan te schaffen en te installeren. Neem voor meer informatie contact op met uw plaatselijke Xerox-vertegenwoordiger.



Opmerking:

- Niet alle beschreven opties worden ondersteund door alle printers. Sommige opties zijn alleen beschikbaar bij een specifiek(e) printermodel, configuratie, besturingssysteem of type printerdriver.
- De Windows Postscript-printerdriver en de Macintosh-printerdrivers bieden de meest uiteenlopende toepassingen.

Een opdracht naar de printer verzenden:

1. Selecteer de juiste papierlade.
2. Plaats papier in de juiste lade. Geef op het bedieningspaneel van de printer het formaat, de kleur en de soort papier op.
3. Open de afdrukinstellingen in uw softwareapplicatie. Voor de meeste softwareapplicaties in Windows drukt u daartoe op **CTRL+P** en op een Macintosh op **CMD+P**.
4. Selecteer uw printer.
5. In Windows selecteert u **Eigenschappen van printer**, **Afdrukopties** of **Voorkeuren** om de printerdriverinstellingen te openen. In Macintosh selecteert u **Xerox-toepassingen**. De titel van de toets kan variëren afhankelijk van de applicatie.
6. Pas de printerdriverinstellingen zo nodig aan en klik vervolgens op **OK**.
7. Als u de opdracht naar de printer wilt verzenden, klikt u op **Afdrukken**.

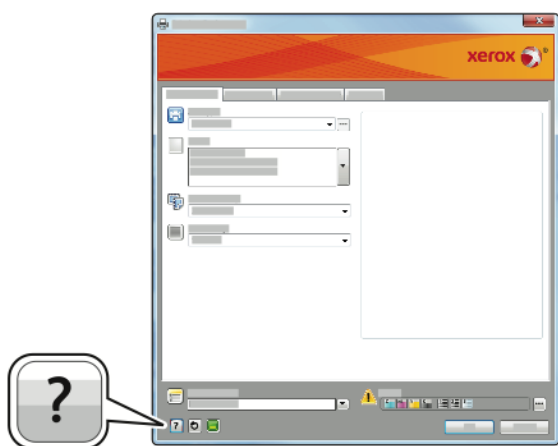
Als u een bestand wilt afdrukken dat op een USB-stick is opgeslagen, raadpleegt u [Afdrukken vanaf een USB-stick](#).

Afdrukopties selecteren

Afdrukopties, ook wel printerdriver-softwareopties genoemd, worden in Windows ingesteld als Voorkeursinstellingen voor afdrukken en in Macintosh als Xerox®-toepassingen. Afdrukopties bestaan onder meer uit instellingen voor 2-zijdig afdrukken, pagina-opmaak en afdrukkwaliteit. Afdrukopties die via Voorkeursinstellingen voor afdrukken in het venster Apparaten en printers zijn ingesteld, worden als standaardinstellingen gebruikt. Afdrukopties die in de softwareapplicatie worden ingesteld, zijn slechts tijdelijk. De instellingen worden niet in de applicatie en op de computer opgeslagen, nadat de applicatie is gesloten.

Help bij de printerdriver

De Help-informatie in de software van de Xerox®-printerdriver is beschikbaar in het venster Voorkeursinstellingen voor afdrukken. Klik op de toets **Help (?)** linksonder in het venster Voorkeursinstellingen voor afdrukken om de Help te bekijken.



In het Help-venster wordt informatie weergegeven over de voorkeursinstellingen voor afdrukken. Vanuit dit venster kunt u een onderwerp selecteren of het zoekveld gebruiken om het onderwerp of de functie in te voeren waarover u informatie wilt.

Afdrukopties in Windows

Standaard afdrukopties voor Windows instellen

Wanneer u in een willekeurige softwaretoepassing afdrukt, gebruikt de printer de instellingen voor de afdrukopdracht, die zijn opgegeven in het venster Voorkeursinstellingen. U kunt uw meestgebruikte afdrukopties instellen en deze opslaan, zodat u de instellingen niet telkens hoeft te wijzigen wanneer u afdrukt.

Als u bijvoorbeeld voor de meeste opdrachten op beide zijden van het papier afdrukt, geeft u 2-zijdig afdrukken op onder Voorkeursinstellingen voor afdrukken.

1. Ga naar de lijst met printers op uw computer:
 - Voor Windows Server 2008 en hoger: klik op **Start** → **Instellingen** → **Printers**.
 - Voor Windows 7: klik op **Start** → **Apparaten en printers**.
 - Voor Windows 8: klik op **Start** → **Configuratiescherm** → **Apparaten en printers**.
 - In Windows 10 klikt u op **Start** → **Instellingen** → **Apparaten** → **Printers en scanners**. Blader in het venster omlaag en klik dan onder Verwante instellingen op **Apparaten en printers**.



Opmerking: Als u een applicatie met een aangepast Startmenu gebruikt, kan dit het navigatiepad naar uw lijst met printers veranderen.

2. Klik in de printerlijst met de rechtermuisknop op het pictogram van uw printer en klik dan op **Voorkeursinstellingen voor afdrukken**.
3. Klik in het venster Voorkeursinstellingen voor afdrukken op een tabblad en selecteer vervolgens de gewenste opties. Druk op **OK** om de instellingen op te slaan.



Opmerking: Voor meer informatie over de printerdriveropties in Windows klikt u op de toets **Help (?)** in het venster Voorkeursinstellingen voor afdrukken.


Afdrukopties selecteren voor een specifieke opdracht in Windows

Als u speciale afdrukopties voor een bepaalde opdracht wilt gebruiken, kunt u de voorkeursinstellingen wijzigen voordat u de opdracht naar de printer verzendt.

1. Open het document in uw softwareapplicatie en open de afdrukinstellingen. Voor de meeste softwareapplicaties klikt u op **Bestand** → **Afdrukken** of drukt u op **CTRL+P**.
2. Selecteer uw printer en klik op de toets **Eigenschappen** of **Voorkeursinstellingen** om het venster Voorkeursinstellingen voor afdrukken te openen. De titel van de toets kan variëren afhankelijk van de applicatie.
3. Klik op een tabblad in het venster Voorkeursinstellingen voor afdrukken en maak vervolgens uw selecties.
4. Klik op **OK** om op te slaan en het venster Voorkeursinstellingen voor afdrukken af te sluiten.
5. Als u de opdracht naar de printer wilt verzenden, klikt u op **Afdrukken**.


Afwerkoptyes voor Windows selecteren

Als uw printer is uitgerust met een afwerkeenheid, kunt u afwerkoptyes selecteren in het venster Eigenschappen van de printerdriver. Met Afwerkoptyes kunt u selecteren hoe uw document moet worden afgeleverd. U kunt bijvoorbeeld perforeren, nieten, vouwen of afdrukken in katernformaat selecteren.

 **Opmerking:** Niet alle vermelde opties worden ondersteund door alle printers. Sommige opties zijn alleen beschikbaar bij een specifiek(e) printermodel, configuratie, besturingssysteem of type printerdriver.

Afwerkoptyes selecteren in de PostScript- en PCL-printerdrivers:


1. Klik in de printerdriver op het tabblad **Afdrukoptyes**.
2. Als u een afwerkoptye wilt selecteren, klikt u bij Afwerking op de pijl.

 **Opmerking:** De printerdriver geeft nietposities weer op papier dat met de lange kant is ingevoerd. Wanneer het papier via de korte kant in plaats van de lange kant eerst wordt ingevoerd, kan het voorkomen dat de afwerkeenheid het nietje op de verkeerde plaats aanbrengt.

3. Als u de opvangbak wilt selecteren, klikt u bij Afleveringsbestemming op de pijl en selecteert u vervolgens een optie.
 - **Automatisch:** Gebruik deze optie om de printer de afleveringsbestemming te laten bepalen op basis van het aantal sets en de geselecteerde nietoptie. De printer stuurt meerdere sets of geniete sets naar de opvangbak van de afwerkeenheid.
 - **Middelste opvangbak:** Gebruik deze optie om de opvangbak in het midden van de printer te selecteren.
 - **Opvangbak middenboven:** Gebruik deze optie om de bovenste opvangbak in het midden van de printer te selecteren.
 - **Opvangbak middenonder:** Gebruik deze optie om de onderste opvangbak in het midden van de printer te selecteren.
 - **Opvangbak afwerkeenheid:** Gebruik deze optie om de opvangbak aan de rechterkant van de kantoorafwerkeenheid of de kantoorafwerkeenheid met katernmodule te selecteren.
4. Als u de opdracht naar de printer wilt verzenden, klikt u op **OK** en dan op **Afdrukken**.

Standaardinstellingen voor afdrukken instellen voor een gedeelde netwerkprinter (Windows)

1. Ga naar de lijst met printers op uw computer:
 - Voor Windows Server 2008 en hoger: klik op **Start** → **Instellingen** → **Printers**.
 - Voor Windows 7: klik op **Start** → **Apparaten en printers**.
 - Voor Windows 8: klik op **Start** → **Configuratiescherm** → **Apparaten en printers**.
 - In Windows 10 klikt u op **Start** → **Instellingen** → **Apparaten** → **Printers en scanners**. Blader in het venster omlaag. Voor verwante instellingen klikt u op **Apparaten en printers**.

 **Opmerking:** Als het pictogram Configuratiescherm niet op het bureaublad verschijnt, klikt u met de rechtermuisknop op het bureaublad. Selecteer achtereenvolgens **Aanpassen** → **Startpagina van Configuratiescherm** → **Apparaten en printers**.

2. Klik in de printerlijst met de rechtermuisknop op het pictogram van uw printer en selecteer dan **Printereigenschappen**.
3. Klik in het dialoogvenster Eigenschappen van de printer op het tabblad **Geavanceerd**.
4. Klik in het tabblad Geavanceerd op de toets **Standaardinstellingen voor afdrukken**.

5. Maak de gewenste selecties op de tabbladen van de printerdriver en klik vervolgens op **Toepassen**.
6. Druk op **OK** om de instellingen op te slaan.

Een set veelgebruikte afdrukopties opslaan voor Windows

U kunt een set opties definiëren en opslaan, zodat u deze kunt toepassen op toekomstige afdrukopdrachten. In de Xerox® App Gallery kunt u een app als standaardinstelling opslaan, zodat u per app over standaardinstellingen voor het afdrukken beschikt.

Een set afdrukopties opslaan:

1. Open het document in uw applicatie en klik op **Bestand**→**Afdrukken**.
2. Als u het venster Voorkeursinstellingen voor afdrukken wilt openen, selecteert u de printer en klikt u op **Eigenschappen** of **Voorkeursinstellingen**.
3. Klik op de tabbladen in het venster Eigenschappen voor afdrukken en selecteer vervolgens de vereiste instellingen.
4. In het venster Printereigenschappen klikt u op **Opgeslagen instellingen** en vervolgens op **Opslaan als**.
5. Als u de set opties wilt opslaan in de lijst Opgeslagen instellingen, typt u een naam voor de set afdrukopties en klikt u vervolgens op **OK**.

Afdrukopties in Macintosh

Afdrukopties voor Macintosh selecteren

Als u specifieke afdrukopties wilt gebruiken, wijzigt u de instellingen voordat u de opdracht naar de printer verzendt.

1. Open het document in uw applicatie en klik op **Bestand**→**Afdrukken**.
2. Selecteer uw printer.
3. Selecteer **Xerox-toepassingen** in het menu Afdrukopties.



Opmerking: Klik op **Details weergeven** om alle afdrukopties te bekijken.

4. Selecteer eventuele andere gewenste afdrukopties in de lijsten.
5. Als u de opdracht naar de printer wilt verzenden, klikt u op **Afdrukken**.

Afwerkopties voor Macintosh selecteren

Als uw printer is voorzien van een afwerkeenheid, kunt u afwerkopties selecteren in de Xerox®-toepassingen van de printerdriver.

Afwerkopties selecteren in de Macintosh-printerdriver:

1. Open het dialoogvenster Druk af en klik op **Toon details**. Klik op het applicatiemenu voor uw huidige applicatie en selecteer dan **Xerox-toepassingen**.
2. Als u nietopties wilt selecteren, klikt u bij Afwerking op de pijl en selecteert u vervolgens een optie.

3. Als u de opvangbak wilt selecteren, klikt u bij Afleveringsbestemming op de pijl en selecteert u vervolgens een optie.
 - **Automatisch:** Gebruik deze optie om de printer de afleveringsbestemming te laten bepalen op basis van het aantal sets en de geselecteerde nietoptie. De printer stuurt meerdere sets of geniete sets naar de opvangbak van de afwerkeenheid.
 - **Middelste opvangbak:** Gebruik deze optie om de opvangbak in het midden van de printer te selecteren.
 - **Opvangbak middenboven:** Gebruik deze optie om de bovenste opvangbak in het midden van de printer te selecteren.
 - **Opvangbak middenonder:** Gebruik deze optie om de onderste opvangbak in het midden van de printer te selecteren.
 - **Opvangbak afwerkeenheid:** Gebruik deze optie om de opvangbak aan de rechterkant van de kantoorafwerkeenheid of de kantoorafwerkeenheid met katernmodule te selecteren.
4. Als u de opdracht naar de printer wilt verzenden, klikt u op **Afdrukken**.

Een set veelgebruikte afdrukopties opslaan voor Macintosh

U kunt een set opties definiëren en opslaan, zodat u deze kunt toepassen op toekomstige afdrukopdrachten.

Een set afdrukopties opslaan:

1. Open het document in uw applicatie en klik op **Bestand**→**Afdrukken**.
2. Selecteer uw printer in de lijst Printers.
3. Selecteer de gewenste afdrukopties in de lijsten in het dialoogvenster Druk af.
 -  **Opmerking:** Klik op **Details weergeven** om alle afdrukopties te bekijken.
4. Klik op **Voorinstellingen**→**Huidige instelling als voorinstelling opslaan**.
5. Typ een naam voor de afdrukopties. Als u de set met opties in de lijst Voorinstellingen wilt opslaan, klikt u op **OK**.
6. Als u deze opties wilt gebruiken bij het afdrukken, selecteert u de naam in de lijst Voorinstellingen.

UNIX en Linux afdrukken

Het Xerox®-printerdriverpakket bevat programma's waarmee u printers kunt beheren in UNIX- en Linux-omgevingen.

De printerdrivers van Xerox® bieden een op een GUI (grafische gebruikersinterface) gebaseerd driverdialoogvenster voor de selectie van printerfuncties. U kunt printerdrivers selecteren op basis van uw besturingssysteem.

Xerox® Printerbeheer

Xerox® Printerbeheer is een applicatie waarmee u meerdere printers kunt beheren en gebruiken voor afdrukken in UNIX- en Linux-omgevingen.

Met Xerox® Printerbeheer kunt u:

- De status van netwerkprinters configureren en controleren.
- Een printer op uw netwerk instellen en de werking van de geïnstalleerde printer bewaken.

- Op elk willekeurig moment onderhoudscontroles uitvoeren en de status van verbruiksartikelen bekijken.
- Zorgen voor een uniforme weergave voor de talrijke leveranciers van UNIX- en Linux-besturingssystemen.

Xerox® Printerbeheer installeren

Controleer voordat u begint of u root- of beheerdersrechten hebt om Xerox® Printerbeheer te installeren.

Xerox® Printerbeheer installeren:

1. Download het toepasselijke pakket voor uw besturingssysteem. Raadpleeg www.xerox.com/office/VLC7000drivers om printerdrivers voor uw printer te zoeken.
2. Navigeer op de website van de printerdriver naar uw printermodel.
3. Klik op **Drivers & Downloads** voor uw printermodel.
4. Selecteer uw besturingssysteem in het menu van het besturingssysteem.
5. Bekijk de lijst met beschikbare printerdrivers om de printerdriver voor uw printermodel te identificeren.



Opmerking: Voor aanvullende informatie over elke driver, klikt u op **Beschrijving**.

6. Klik op de naam van de printerdriver om de printerdriver voor uw printermodel en besturingssysteem te selecteren.
7. Lees de licentieovereenkomst voor de eindgebruiker en klik vervolgens op **Akkoord** om te beginnen met downloaden.

Het bestand wordt automatisch gedownload naar de standaardlocatie voor bestanddownloads op uw computer.

8. Het Xerox® Printerdriver-pakket installeren:
 - a. Open het pakket met het pakketbeheer van uw besturingssysteem.
 - b. Als u in een programma met een opdrachtregel moet installeren, wijzigt u de directory in de directory waar het bestand naartoe is gedownload. Als u het installatieprogramma wilt uitvoeren, typt u de bijbehorende opdrachtregel voor uw besturingssysteem. Bijvoorbeeld:
 - **Red Hat:** rpm -U <bestandsnaam>.rpm
 - **Debian Linux:** dpkg -i <bestandsnaam>.deb
 - **AIX:** rpm -U <bestandsnaam>.rpm
 - **HPUX:** <bestandsnaam>.depot.gz
 - **Solaris:** pkgadd -d <bestandsnaam>.pkg



Opmerking: De meeste installaties creëren een Xerox-directory in /opt/Xerox/prtsys. Voor aanvullende informatie over de hulpprogramma's die in het pakketbeheer van het besturingssysteem zijn opgenomen, raadpleegt u de handleiding die met het pakket is meegeleverd. Bijvoorbeeld *man xeroxprtmgr*.

Xerox® Printerbeheer starten

Om Xerox® Printerbeheer te openen, voert u een van de volgende taken uit.

- Bij UNIX meldt u zich aan als root. Vanuit een terminalvenster typt u `xosdprtmgr`, en drukt u op **Enter** of **Return**.
- Bij Linux typt u `sudo xeroxprtmgr`, en drukt u op **Enter** of **Return**.

Afdrukken met xeroxprint

Xerox heeft een eigen afdrukcommando. U kunt het volgende commando gebruiken:

```
xeroxprint -d<Some_Queue> -o[Options] <Somefile
```

Afdrukken vanaf een Linux-werkstation

Als u vanaf een Linux-werkstation wilt afdrukken, installeert u een Xerox®-printerdriver voor Linux of een CUPS-printerdriver. U hebt niet beide drivers nodig.

Xerox raadt u aan om een van de aangepaste printerdrivers met volledige functionaliteit voor Linux te installeren. Raadpleeg www.xerox.com/drivers om printerdrivers voor uw printer te zoeken.

Als u CUPS gebruikt, controleer dan of CUPS op uw werkstation is geïnstalleerd en gestart. U vindt de instructies voor het installeren en samenstellen van CUPS in de *CUPS Software Administrators Manual* (Handleiding voor de beheerder van CUPS-software), geschreven en auteursrechtelijk beschermd door Easy Software Products. Zie de *CUPS Software Users Manual* (Handleiding voor de gebruiker van CUPS-software), beschikbaar op www.cups.org/documentation.php voor gedetailleerde informatie over de afdrukmogelijkheden van CUPS.

Het PPD-bestand op het werkstation installeren

1. Indien beschikbaar, download dan de Xerox® PPD voor CUPS (Common UNIX Printing System) vanuit de pagina Drivers & Downloads op de Xerox Support-website.
2. Kopieer het PPD-bestand naar de CUPS ppd/Xerox-map op uw werkstation. Als u niet zeker weet waar de map zich bevindt, gebruikt u de opdracht Zoeken om de PPD-bestanden te vinden.
3. Volg de instructies bij het PPD-bestand.

De printer toevoegen

1. Controleer of de CUPS-daemon (Common UNIX Printing System) is gestart.
2. Open een webbrowser en typ `http://localhost:631/admin` en klik vervolgens op **Enter** of **Return**.
3. Typ `root` bij Gebruikers-ID. Typ de toegangscode voor 'root' bij Toegangscode.
4. Klik op **Printer toevoegen** en volg daarna de aanwijzingen in het scherm om de printer aan de CUPS-printerlijst toe te voegen.

Afdrukken met CUPS (Common UNIX Printing System)

CUPS ondersteunt zowel System V (lp)- als Berkeley (lpr)-afdrukcommando's.

1. Om naar een specifieke printer in System V af te drukken, typt u: `lp -dprinter bestandsnaam` en klikt u vervolgens op **Enter**.
2. Om naar een specifieke printer in Berkeley af te drukken, typt u: `lpr -Pprinter bestandsnaam` en klikt u vervolgens op **Enter**.

Opties voor Mobiel afdrukken

Deze printer kan afdrukken vanaf mobiele apparaten met de besturingssystemen iOS of Android. Voor meer informatie raadpleegt u [Google Cloud Print configureren](#).

Afdrukken met Wi-Fi Direct

U kunt een verbinding met uw printer tot stand brengen vanaf een mobiel apparaat met Wi-Fi, zoals een tablet, computer of smartphone door middel van Wi-Fi Direct.

Voor meer informatie gaat u naar [Verbinding maken met Wi-Fi Direct](#).

Zie de documentatie bij uw mobiele apparaat voor meer informatie over het gebruik van Wi-Fi Direct.



Opmerking: De procedure voor het afdrukken hangt af van het mobiele apparaat dat u gebruikt.

Afdrukken met AirPrint

U kunt rechtstreeks afdrukken vanaf een iPhone, iPad of iPod touch of Mac met behulp van AirPrint®. Zie [AirPrint configureren](#) om AirPrint® in te schakelen voor uw printer. Voor het gebruik van AirPrint® moet u zorgen dat uw mobiele apparaat is verbonden met hetzelfde draadloze netwerk als de printer.

Afdrukken met AirPrint®:

1. Open de e-mail, foto, websitepagina of het document dat u wilt afdrukken.
2. Tik op de tegel **Actie**.
3. Tik op **Afdrukken**.
4. Selecteer de printer en stel de printeropties in.
5. Tik op **Afdrukken**.

Afdrukken vanaf een mobiel apparaat dat geschikt is voor MOPRIA

MOPRIA™ is een softwaretoepassing waarmee gebruikers vanaf mobiele apparaten kunnen afdrukken zonder een printerdriver. U kunt MOPRIA™ gebruiken om vanaf uw mobiele apparaat af te drukken op printers die zijn ingesteld op MOPRIA™.



Opmerking:

- MOPRIA™ en alle bijbehorende benodigde protocollen zijn standaard ingeschakeld.
- Zorg dat de meest recente versie van de MOPRIA™-afdrukservice op uw mobiele apparaat is geïnstalleerd. U kunt dit gratis downloaden via Google Play Store.
- Draadloze apparaten moeten zich op hetzelfde draadloze netwerk als de printer bevinden.
- De naam en de locatie van uw printer verschijnen in een lijst met printers die geschikt zijn voor MOPRIA™ op aangesloten apparaten.

Volg om af te drukken met MOPRIA™ de instructies die bij uw mobiele apparaat zijn geleverd.

Opdrachten afdrukken

Opdrachten beheren

Via het menu Opdrachten op het bedieningspaneel kunt u lijsten met actieve opdrachten, beveiligde opdrachten of voltooide opdrachten bekijken. U kunt een geselecteerde afdrukopdracht tijdelijk stopzetten, verwijderen of uitvoeren, of de opdrachtvoortgang of opdrachtgegevens ervan bekijken. Vanuit het venster Opdrachten in de Embedded Web Server kunt u een lijst met actieve en voltooide afdrukopdrachten bekijken. Voor meer informatie raadpleegt u [Opdrachten beheren met behulp van de Embedded Web Server](#).

Een afdrukopdracht kan worden vastgehouden door de printer als deze niet in staat is de opdracht te voltooien. Bijvoorbeeld, omdat tussenkomst van de gebruiker nodig is of dat er papier of een verbruiksartikel moet worden bijgevuld. Als de situatie is verholpen, gaat de printer automatisch verder met afdrukken. Wanneer u een beveiligde afdrukopdracht verzendt, wordt de opdracht vastgehouden totdat u de opdracht vrijgeeft door een toegangscode in te voeren op het bedieningspaneel. Voor meer informatie raadpleegt u [Speciale opdrachttypen afdrukken](#).

Afdrukopdracht tijdelijk stopzetten met als mogelijkheid deze te verwijderen

1. Druk op het bedieningspaneel van de printer op de toets **Home**.
2. Raak **Opdrachten** aan en raak dan de naam van de gewenste afdrukopdracht aan.
3. Voer een van de volgende handelingen uit:
 - Als u de afdrukopdracht wilt pauzeren, raakt u **Onderbreken** aan. Druk op **Hervatten** om de afdrukopdracht te hervatten.
 - Als u de afdrukopdracht wilt verwijderen, drukt u op **Verwijderen**. Bij de vraag selecteert u **Verwijderen**.



Opmerking: Indien u gedurende 60 seconden geen optie selecteert, wordt de opdracht automatisch hervat.

4. Druk op Home om terug te keren naar het **beginscherm**.

Opgeslagen en beveiligde opdrachten bekijken, afdrukken of verwijderen



Opmerking:

- De systeembeheerder kan verhinderen dat gebruikers opdrachten verwijderen. Als een systeembeheerder beperkingen heeft ingesteld voor het verwijderen van opdrachten, dan kunt u de opdrachten wel bekijken maar niet verwijderen.
 - Een beveiligde afdrukopdracht kan alleen verwijderd worden door de gebruiker die de opdracht heeft verzonden of door de systeembeheerder.
1. Druk op het bedieningspaneel van de printer op de toets **Home**.
 2. Als u een lijst met actieve en voltooide opdrachten wilt bekijken, raakt u **Opdrachten** aan.

- Als u een lijst met specifieke opdrachttypen wilt bekijken, raakt u een optie aan.
 - Om Opgeslagen opdrachten te bekijken, raakt u **Opgeslagen opdrachten** aan. Als u de opdracht wilt afdrukken, raakt u de opdracht aan, voert u het aantal in en raakt u **OK** aan. Als u de opdracht wilt verwijderen, raakt u het **prullenbak**-pictogram aan, en dan **Verwijderen**.
 - Als u Persoonlijke opdrachten wilt weergeven, raakt u **Persoonlijke en beveiligde opdrachten** aan. Als u de opdrachten wilt afdrukken, raakt u de map aan en vervolgens **Alle afdrukken** of **Alle verwijderen**.
 - Voor beveiligde opdrachten raakt u **Persoonlijke en beveiligde opdrachten** aan. Raak de map aan, voer de toegangscode in en raak **OK** aan. Als u een beveiligde opdracht wilt afdrukken, raakt u de opdracht aan. Als u alle opdrachten in de map wilt afdrukken of verwijderen, raakt u **Alle afdrukken** of **Alle verwijderen** aan.
- Als u op de opdrachtnaam drukt, worden bijzonderheden daarover weergegeven.
- Druk op Home om terug te keren naar het **beginscherm**.

Speciale opdrachttypen afdrukken

Met speciale opdrachttypen kunt u een afdrukopdracht vanaf uw computer verzenden en deze vervolgens via het bedieningspaneel van de printer afdrukken. Als u speciale opdrachttypen in de printerdriver wilt selecteren, selecteert u **Afdrukopties** → **Opdrachttype**.

Opgeslagen opdrachten

Opgeslagen opdrachten zijn documenten die naar de printer zijn verzonden en daar zijn opgeslagen voor toekomstig gebruik, tenzij ze worden verwijderd. Elke gebruiker kan een opgeslagen opdracht afdrukken of verwijderen.

Als u een opgeslagen opdracht wilt afdrukken, raadpleegt u [Een opgeslagen opdracht afdrukken](#).

Een opgeslagen opdracht afdrukken

- Open de afdrukinstellingen in uw softwareapplicatie. Voor de meeste softwareapplicaties in Windows drukt u daartoe op **CTRL+P** en op een Macintosh op **CMD+P**.
- Selecteer de printer en open de printerdriver.
 - Klik in Windows op **Printereigenschappen**. De titel van de knop hangt af van de applicatie.
 - Klik bij een Macintosh in het venster Druk af op **Afdrukopties** en selecteer vervolgens **Xerox-toepassingen**.
- Selecteer als Opdrachttype **Opgeslagen opdracht**.
- Typ een opdrachtnaam of selecteer een naam uit de lijst en klik op **OK**.
- Selecteer eventuele andere benodigde afdrukopties.
 - Voor Windows klikt u op **OK** en daarna op **Afdrukken**.
 - Voor Macintosh klikt u op **Druk af**.

Een opgeslagen opdracht vrijgeven

- Druk op het bedieningspaneel van de printer op de toets **Home**.
- Raak **Opdrachten** aan.
- Om Opgeslagen opdrachten te bekijken, raakt u **Opgeslagen opdrachten** aan.
- Als u een opgeslagen opdracht wilt afdrukken, raakt u de opdrachtnaam aan, voert u het aantal in en raakt u **OK** aan.

5. Als u het document na het afdrukken wilt verwijderen, raakt u voor die opdracht het **prullenbakpictogram** aan en raakt u vervolgens bij de vraag **Verwijderen** aan.
6. Druk op Home om terug te keren naar het **beginscherm**.

Beveiligd afdrukken

Gebruik Beveiligde afdruk om vertrouwelijke of gevoelige informatie af te drukken. Na het verzenden van de opdracht wordt deze op de printer vastgehouden totdat de toegangscode op het bedieningspaneel wordt ingevoerd.

Als u een beveiligde afdrukopdracht wilt afdrukken, raadpleegt u [Een beveiligde afdrukopdracht afdrukken](#).

Een beveiligde afdrukopdracht afdrukken

1. Open de afdrukinstellingen in uw softwareapplicatie. Voor de meeste softwareapplicaties in Windows drukt u daartoe op **CTRL+P** en op een Macintosh op **CMD+P**.
2. Selecteer de printer en open de printerdriver.
 - Klik in Windows op **Printereigenschappen**. De titel van de knop hangt af van de applicatie.
 - Klik bij een Macintosh in het venster Druk af op **Voorbeeld** en selecteer vervolgens **Xerox-toepassingen**.
3. Selecteer als opdrachttype **Beveiligd afdrukken**.
4. Typ de toegangscode, bevestig de toegangscode en klik dan op **OK**.
5. Selecteer eventuele andere benodigde afdrukopties.
 - Voor Windows klikt u op **OK** en daarna op **Afdrukken**.
 - Voor Macintosh klikt u op **Druk af**.

Een beveiligde afdrukopdracht vrijgeven

1. Druk op het bedieningspaneel van de printer op de toets **Home**.
2. Raak **Opdrachten** aan.
3. Raak **Persoonlijke en beveiligde opdrachten** aan om beveiligde afdrukopdrachten te bekijken.
4. Raak uw map aan.
5. Voer het nummer van de toegangscode in en raak dan **OK** aan.
6. Selecteer een optie:
 - Als u een beveiligde afdrukopdracht wilt afdrukken, raakt u de opdracht aan.
 - Als u alle opdrachten in de map wilt afdrukken, raakt u **Alle afdrukken** aan.
 - Als u een beveiligde afdrukopdracht wilt verwijderen, selecteert u het **prullenbakpictogram**. Bij de vraag selecteert u **Verwijderen**.
 - Als u alle opdrachten in de map wilt verwijderen, raakt u **Alle verwijderen** aan.



Opmerking: Nadat een beveiligde afdrukopdracht is afgedrukt, wordt deze automatisch verwijderd.

7. Druk op Home om terug te keren naar het **beginscherm**.

Een persoonlijke opdracht afdrukken

1. Open de afdrukinstellingen in uw softwareapplicatie. Voor de meeste softwareapplicaties klikt u op **Bestand**→**Afdrukken** of druk in Windows op **CTRL+P**.
2. Selecteer uw printer en klik vervolgens op **Printereigenschappen**. De titel van de toets hangt af van de applicatie.
3. Selecteer **Persoonlijke afdruk** als Opdrachttype.
4. Selecteer eventuele andere gewenste afdrukopties en klik vervolgens op **OK**.
5. Als u de opdracht naar de printer wilt verzenden, klikt u op **Afdrukken**.

Afdrukken met Persoonlijke afdruk

1. Open de afdrukinstellingen in uw softwareapplicatie. Voor de meeste softwareapplicaties klikt u op **Bestand** of u kunt bij Windows op **CTRL+P** drukken.
2. Selecteer uw printer en klik vervolgens op **Printereigenschappen**. De titel van de knop hangt af van de applicatie.
3. Selecteer als opdrachttype **Persoonlijke afdruk**.
4. Selecteer eventuele andere gewenste afdrukopties en klik vervolgens op **OK**.
5. Als u de opdracht naar de printer wilt verzenden, klikt u op **Afdrukken**.

Persoonlijke afdrukopdracht vrijgeven

1. Druk op het bedieningspaneel van de printer op de toets **Home**.
2. Raak **Opdrachten** aan.
3. Raak **Persoonlijke en beveiligde opdrachten** aan om persoonlijke afdrukopdrachten te bekijken.
4. Raak uw map aan.
5. Als u om een toegangscode wordt gevraagd, raakt u **Overslaan** aan.



Opmerking: Wanneer uw map Beveiligde afdrukopdrachten en Persoonlijke afdrukopdrachten bevat, wordt u gevraagd om de toegangscode in te voeren.

6. Selecteer een optie.
 - Als u een persoonlijke afdrukopdracht wilt afdrukken, raakt u de opdracht aan.
 - Als u alle opdrachten in de map wilt afdrukken, raakt u **Alle afdrukken** aan.
 - Als u alle opdrachten in de map wilt verwijderen, raakt u **Alle verwijderen** aan.
7. Druk op Home om terug te keren naar het **beginscherm**.

Voorbeeldset

Met Proefset kunt u een proefexemplaar afdrukken van een opdracht die uit meerdere exemplaren bestaat, voordat u de overige exemplaren afdrukt. Nadat u de proefset hebt beoordeeld, kunt u de overige exemplaren vrijgeven of verwijderen via het bedieningspaneel van de printer.

Een proefset is een soort opgeslagen opdracht met deze toepassingen:

- Een proefsetopdracht verschijnt in een map die genoemd is naar de gebruikers-ID die aan de afdrukopdracht is gekoppeld.
- Een Proefset gebruikt geen toegangscode.
- Elke gebruiker kan een proefsetopdracht afdrukken of verwijderen.

- Met Proefset wordt één exemplaar van een opdracht afgedrukt zodat u deze kunt proeflezen voordat u de overige exemplaren afdrukt.

Nadat een proefset is afgedrukt, wordt deze automatisch verwijderd.

Als u een proefafdruk wilt maken, raadpleegt u [Een proefafdruk afdrukken](#).

Een proefafdruk afdrukken

1. Open de afdrukinstellingen in uw softwareapplicatie. Voor de meeste softwareapplicaties in Windows drukt u daartoe op **CTRL+P** en op een Macintosh op **CMD+P**.
2. Selecteer de printer en open de printerdriver.
 - Klik in Windows op **Printereigenschappen**. De titel van de knop hangt af van de applicatie.
 - Klik bij een Macintosh in het venster Druk af op **Voorbeeld** en selecteer vervolgens **Xerox-toepassingen**.
3. Selecteer als Opdrachttype **Proefafdruk**.
4. Selecteer eventuele andere benodigde afdrukopties.
 - Voor Windows klikt u op **OK** en daarna op **Afdrukken**.
 - Voor Macintosh klikt u op **Druk af**.

Een proefset vrijgeven

1. Druk op het bedieningspaneel van de printer op de toets **Home**.
2. Om de beschikbare opdrachten te bekijken, raakt u **Opdrachten** aan.
3. Raak de Proefafdruk-opdracht aan.



Opmerking: De bestandsbeschrijving van de Proefafdruk toont de opdracht als Vastgehouden voor later afdrukken met het aantal resterende exemplaren van de opdracht.

4. Selecteer een optie.
 - Druk op **Vrijgeven** om de overige exemplaren van de opdracht af te drukken.
 - Raak **Verwijderen** aan om de resterende exemplaren van de opdracht te verwijderen.
5. Druk op Home om terug te keren naar het **beginscherm**.

Afdrukfuncties

Papieropties voor afdrukken selecteren

U kunt het papier voor uw afdrukopdracht op twee manieren selecteren. U kunt het te gebruiken papier door de printer laten selecteren op basis van het documentformaat, de papiersoort en de papierkleur die u opgeeft. U kunt ook een specifieke lade met daarin het gewenste papier selecteren.

Schalen

Met Schalen kunt u het oorspronkelijke document verkleinen of vergroten, zodat het op het geselecteerde afdrukpapierformaat past.

- In Windows bevinden de schaalopties zich op het tabblad Afdrukopties in het veld Papier.
- Bij Macintosh bevinden de schaalopties zich in het venster Druk af. Klik op **Details weergeven** als u meer afdrukopties wilt bekijken.


De volgende schaalopties zijn beschikbaar:

- **Automatisch aanpassen** Schaalt het document zodat het past op het geselecteerde afdrukformaat. De hoeveelheid waarmee het document wordt geschaald, verschijnt als percentage onder het voorbeeld.
- **Niet aanpassen** De grootte van het paginabeeld dat op het afdrukpapier wordt afgedrukt, wordt niet gewijzigd. Het percentagevak vermeldt 100%. Indien het origineelformaat groter is dan het afleveringsformaat, wordt het paginabeeld bijgesneden. Als het origineelformaat kleiner is dan het afleveringsformaat, dan wordt extra ruimte weergegeven rond het paginabeeld.
- **Handmatig aanpassen** Het document wordt geschaald met de hoeveelheid die in het percentagevak onder het voorbeeld is ingevoerd.

Op beide zijden van het papier afdrukken

Een 2-zijdig document afdrukken

Als uw printer automatisch 2-zijdig afdrukken ondersteunt, worden de opties in de printerdriver opgegeven. De printerdriver drukt het document af op basis van de instellingen voor portret- of landschaprichting in de applicatie.

 **Opmerking:** Controleer of het papierformaat en -gewicht ondersteund worden. Voor meer informatie raadpleegt u [Ondersteunde papiersoorten en -gewichten voor automatisch 2-zijdig afdrukken](#).

Opmaakoptyes voor 2-zijdige pagina

U kunt de pagina-opmaak voor 2-zijdig afdrukken opgeven, waarmee wordt bepaald hoe de afgedrukte pagina's worden omgedraaid. Deze instellingen onderdrukken de instellingen voor paginarichting in de applicatie.

- **1-zijdig afdrukken:** Met deze optie drukt u af op één zijde van het medium. Gebruik deze optie wanneer u afdrukt op enveloppen, etiketten of andere media die niet op beide zijde bedrukt kunnen worden.
- **2-zijdig afdrukken:** Met deze optie voert u de opdracht uit op beide zijden van het papier, zodat de afdrukken langs de lange zijde van het papier kunnen worden ingebonden. In de

volgende illustraties ziet u voorbeelden van documenten die respectievelijk in portret- en landschapsrichting zijn afgedrukt:



- **2-zijdig afdrukken, omslaan via korte kant:** Met deze optie wordt op beide zijden van het papier afgedrukt. De beelden worden zodanig afgedrukt, dat de opdracht langs de korte zijde van het papier kan worden ingebonden. In de volgende illustraties ziet u voorbeelden van documenten die respectievelijk in portret- en landschapsrichting zijn afgedrukt:



 **Opmerking:** 2-zijdig afdrukken maakt deel uit van de Milieuvriendelijke instellingen.

Zie [Standaard afdrukopties voor Windows instellen](#) als u de standaard printerdriverinstellingen wilt wijzigen.

Xerox Zwart/wit

U kunt kiezen voor afdrukken in kleur of zwart/wit.

- **Uit (Documentkleur gebruiken):** Gebruik deze optie om in kleur af te drukken.
- **Aan:** Gebruik deze optie om in zwart/wit af te drukken.


Afdrukkwaliteit

PostScript-afdrukkwaliteitmodes:

- Afdrukkwaliteitsmodus Standaard: 1200 x 2400 dpi
- Afdrukkwaliteitsmodus Verbeterd: 1200 x 2400 dpi
- Foto: 1200 x 2400 dpi

Afdrukkwaliteitsmodus PCL:

- Afdrukkwaliteitsmodus Standaard: 600 x 600 dpi

 **Opmerking:** Verbeterd en Foto zijn niet beschikbaar in de PCL-driver.

Beeldopties

Beeldopties bepalen de manier waarop de printer kleur gebruikt om uw document te produceren. De PostScript-printerdriver van Windows en de Macintosh-printerdriver bieden de meest uiteenlopende reeks kleurfuncties en -correcties op het tabblad Beeldopties.

Beeldverschuiving

Met Beeldverschuiving kunt u de locatie van het beeld op de pagina aanpassen. U kunt het afgedrukte beeld langs de X- en Y-as van elk vel papier verschuiven.

Kleurcorrectie

Met kleurcorrectie worden de printerkleuren voor PostScript-opdrachten overeengestemd met kleuren op andere apparaten, zoals uw computerscherm of een drukpers.

Opties voor kleurcorrectie:

- Xerox Zwart/wit: Met deze optie worden alle kleuren in het document omgezet in zwart/wit of grijstinten.
- Xerox Automatische kleur: Met deze functie wordt de beste kleurcorrectie toegepast op tekst, grafische afbeeldingen en beelden. Deze instelling wordt door Xerox aangeraden.

Er zijn meer opties voor kleurcorrectie, waaronder levendig RGB en Commercieel.

Kleuraanpassingen

Gebruik Kleuraanpassingen om bepaalde kenmerken van de afgedrukte kleur aan te passen. Kenmerken zijn lichtheid, contrast, verzadiging en kleurzweem.



Opmerking: Niet alle vermelde opties worden ondersteund door alle printers. Sommige opties zijn alleen beschikbaar bij een specifiek(e) printermodel, configuratie, besturingssysteem of type driver.

Lichtheid

Met de functie Lichtheid kunt u de algemene lichtheid of donkerheid van de tekst en beelden in uw afdrukken aanpassen.

Contrast

Met Contrast kunt u de variatie tussen lichte en donkere gebieden van de afdrupdracht aanpassen.

Verzadiging

Met de optie Verzadiging kunt u de kleursterkte en de hoeveelheid grijs in de kleur aanpassen.

Kleurzweem

Gebruik de kleurzweeminstellingen om de hoeveelheid van een geselecteerde kleur in de afdrupdracht aan te passen en tegelijkertijd de lichtheid te behouden.

De volgende opties zijn beschikbaar:

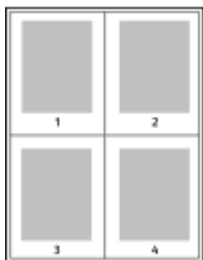
- Met de optie Cyaan naar rood kunt u de balans tussen cyaan en rood aanpassen. Als u bijvoorbeeld het niveau cyaan verhoogt, wordt het niveau rood verlaagd.
- Met de optie Magenta naar groen kunt u de balans tussen magenta en groen aanpassen. Als u bijvoorbeeld het niveau magenta verhoogt, wordt het niveau groen verlaagd.
- Met de optie Geel naar blauw kunt u de balans tussen geel en blauw aanpassen. Als u bijvoorbeeld het niveau geel verhoogt, wordt het niveau blauw verlaagd.

Meerdere pagina's op één vel papier afdrukken

Wanneer u een document van meerdere pagina's afdrukt, kunt u meer dan één pagina op een vel papier afdrukken.

Om 1, 2, 4, 6, 9 of 16 pagina's per zijde af te drukken, selecteert u **Pagina's per vel** op het tabblad Paginaopmaak.

- Bij Windows bevindt Paginaopmaak zich op het tabblad Documentopties.
- Bij Macintosh vindt u Opmaak in het venster Druk af onder Voorbeeld.



Als u een rand rondom elke pagina wilt laten afdrukken, selecteert u **Paginakaders**.

Katernen afdrukken

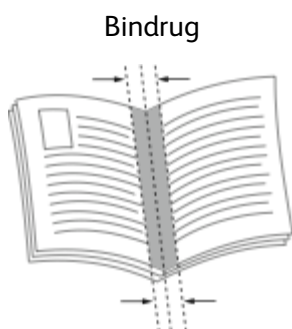
Met 2-zijdig afdrukken kunt u een document in de vorm van een klein katern afdrukken. U kunt katernen maken met elk papierformaat dat wordt ondersteund voor 2-zijdig afdrukken.

De printerdriver verkleint elk paginabeeld automatisch en drukt vier paginabeelden op een vel papier af (aan iedere zijde twee paginabeelden). De pagina's worden in de juiste volgorde afgedrukt, zodat u deze kunt vouwen en nieten om het katern te maken.

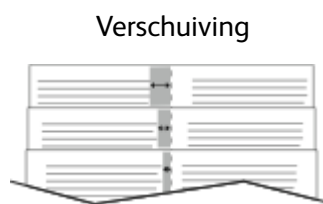
- Bij Windows bevindt Katernopmaak zich op het tabblad Paginaopmaak. Pagina-opmaak bevindt zich op het tabblad Documentopties.
- Bij Macintosh vindt u Katernopmaak in het venster Druk af bij Xerox-toepassingen in de lijst met Papier/Aflevering.

Als u katernen via de PostScript-driver van Windows of via de Macintosh-driver afdrukt, kunt u de bindrug en de verschuiving opgeven.

- **Bindrug:** Geef de horizontale afstand in punten tussen de paginabeelden op. Een punt is 0,35 mm (1/72 inch).
- **Verschuiving:** Hiermee geeft u op hoeveel de paginabeelden naar binnen worden verschoven in tienden van een punt. Deze verschuiving compenseert voor de dikte van het gevouwen papier, waardoor de paginabeelden enigszins naar buiten zouden verschuiven wanneer het papier wordt gevouwen. U kunt een waarde van nul tot en met 1 punt opgeven.



Bindrug



Verschuiving

Speciale pagina's gebruiken

Het dialoogvenster Speciale pagina's omvat functies voor het toevoegen van omslagen, invoegingen en uitzonderingspagina's aan uw afgedrukte document.

- Bij Windows bevindt het tabblad Speciale pagina's zich op het tabblad Documentopties.
- Voor Macintosh vindt u in het venster Druk af in Xerox-toepassingen, de optie Speciale pagina's in het veld Papier voor Papier/aflevering.

Omslagen afdrukken

Een omslag is de eerste of de laatste pagina van een document. U kunt papierbronnen voor de omslagen selecteren die afwijken van de papierbron voor het hoofdgedeelte van een document. U kunt bijvoorbeeld het briefhoofdpapier van uw bedrijf voor de eerste pagina van een document gebruiken. U kunt ook zwaar papier voor de eerste en laatste pagina van een rapport gebruiken. U kunt elke geschikte papierlade gebruiken als bron voor het afdrukken van omslagen.

Selecteer een van de volgende opties voor het afdrukken van omslagen:

- **Geen omslagen:** Hiermee worden geen omslagen afgedrukt. Er worden geen omslagen aan het document toegevoegd.
- **Alleen vooromslag:** Met deze optie wordt de eerste pagina afgedrukt op papier uit de opgegeven lade.
- **Alleen achteromslag:** Met deze optie wordt de achterste pagina afgedrukt op papier uit de opgegeven lade.
- **Voor- en achteromslag: Met Hetzelfde** worden de voor- en achteromslag vanuit dezelfde lade afgedrukt.
- **Voor- en achteromslag: Met Verschillend** worden de voor- en achteromslag vanuit verschillende laden afgedrukt.

Nadat u een selectie hebt gemaakt voor het afdrukken van omslagen, kunt u het papier voor de voor- en achteromslag selecteren op basis van het formaat, de kleur of de soort. U kunt ook blanco of voorbedrukt papier gebruiken en zijde een, zijde twee of beide zijden van de omslagpagina's bedrukken.

Invoegpagina's afdrukken

U kunt blanco of voorbedrukte invoegpagina's invoegen vóór de eerste pagina van elk document of na specifieke pagina's in het document. Door het toevoegen van een invoegpagina na specifieke pagina's in een document kunt u secties in het document scheiden of markeren. Zorg dat u het papier opgeeft dat voor de invoegpagina's moet worden gebruikt.

- **Invoegopties** - hiermee kunt u een invoeging plaatsen Na pagina X, waarbij X de opgegeven pagina is, of Voor pagina 1.
- **Aantal invoegingen** - hiermee geeft u het aantal vellen op dat u op elke plaats wilt invoegen.
- **Pagina's:** Hiermee kunt u de pagina of het bereik van de pagina's opgeven waarbij gebruik wordt gemaakt van de kenmerken van de afwijkende documentpagina's. Afzonderlijke pagina's of paginabereiken kunt u met een komma van elkaar scheiden. Geef pagina's binnen een bereik aan met een streepje. Als u bijvoorbeeld pagina's 1, 6, 9, 10 en 11 wilt opgeven, dan typt u **1,6,9-11**.
- **Papier:** Toont het standaardformaat, de standaardkleur en standaardsoort van het papier, die zijn geselecteerd bij Opdrachtinstellingen gebruiken.
- **Opdrachtinstelling:** Toont de papierkenmerken voor de rest van de opdracht.


Uitzonderingen afdrukken

De instellingen voor afwijkende documentpagina's zijn niet hetzelfde als voor de rest van de pagina's in de opdracht. U kunt verschillen zoals paginaformaat, paginasoort en paginakleur opgeven. U kunt ook de te bedrukken zijde van het papier wijzigen als dat nodig is voor uw opdracht. Een afdrukopdracht kan meerdere afwijkende documentpagina's bevatten.

Uw afdrukopdracht bestaat bijvoorbeeld uit 30 pagina's. U wilt vijf pagina's alleen op één zijde speciaal papier afdrukken, en de rest van de pagina's 2-zijdig op gewoon papier. U kunt afwijkende documentpagina's gebruiken om deze opdracht af te drukken.

Stel in het dialoogvenster Afwijkende documentpagina's toevoegen de kenmerken van de afwijkende documentpagina's in en selecteer de afwijkende papierbron.

- **Pagina's:** Hiermee kunt u de pagina of het bereik van de pagina's opgeven waarbij gebruik wordt gemaakt van de kenmerken van de afwijkende documentpagina's. Afzonderlijke pagina's of paginabereiken moeten met komma's van elkaar worden gescheiden. Geef pagina's binnen een bereik aan met een streepje. Als u bijvoorbeeld pagina's 1, 6, 9, 10 en 11 wilt opgeven, dan typt u 1, 6, 9-11.
- **Papier:** Toont het standaardformaat, de standaardkleur en standaardsoort van het papier, die zijn geselecteerd bij Opdrachtinstellingen gebruiken.
- Met **Dubbelzijdig afdrukken** kunt u de opties voor 2-zijdig afdrukken selecteren. Klik op **Pijl omlaag** en selecteer een optie:
 - **1-zijdig afdrukken** - hiermee worden de afwijkende documentpagina's slechts op één zijde afgedrukt.
 - **2-zijdig afdrukken** - hiermee worden de afwijkende documentpagina's op beide zijden van het papier afgedrukt en worden de pagina's langs de lange zijde omgeslagen. De opdracht kan dan langs de lange zijde van het papier worden ingebonden.
 - **2-zijdig afdrukken, omslaan via korte kant** - hiermee worden de afwijkende documentpagina's op beide zijden van het papier afgedrukt en worden de pagina's langs de korte zijde omgeslagen. De opdracht kan dan langs de korte zijde van het papier worden ingebonden.
 - **Opdrachtinstelling gebruiken** - de opdracht wordt afgedrukt met de kenmerken die in het vak Opdrachtinstellingen staan weergegeven.
- **Opdrachtinstelling:** Toont de papierkenmerken voor de rest van de opdracht.

 **Opmerking:** Sommige combinaties van dubbelzijdig afdrukken kunnen bij bepaalde papiersoorten en papierformaten onverwachte resultaten opleveren.

Watermerken voor Windows afdrukken

Een watermerk is speciale tekst die op een of meer pagina's kan worden afgedrukt. U kunt bijvoorbeeld het woord Kopie, Concept of Vertrouwelijk als watermerk toevoegen, in plaats van het woord met een stempel op het document af te drukken voordat u het verspreidt.

 **Opmerking:**

- Deze functie is alleen beschikbaar op een Windows-computer die afdrukt op een netwerkprinter.
- Niet alle vermelde opties worden ondersteund door alle printers. Sommige opties zijn alleen beschikbaar bij een specifiek(e) printermodel, configuratie, besturingssysteem of type printerdriver.
- Watermerken worden niet ondersteund door sommige printerdrivers wanneer katern is geselecteerd of wanneer er meer dan één pagina op een vel papier wordt afgedrukt.

Zo drukt u een watermerk af:

1. Klik in de printerdriver op het tabblad **Documentopties**.
2. Klik op het tabblad **Watermerk**.
3. Selecteer het watermerk in het menu Watermerk. U kunt kiezen uit vooringestelde watermerken of zelf een aangepast watermerk maken. In dit menu kunt u watermerken ook beheren.

4. Selecteer een optie onder Tekst:
 - **Tekst:** Typ de tekst in het veld en geef vervolgens het font op.
 - **Tijdstempel:** Geef de datum- en tijdopties op en vervolgens het font.
 - **Afbeelding:** Klik op het pictogram **Bladeren** om naar de afbeelding te gaan.
5. Geef de hoek en positie voor het schalen van het watermerk op.
 - Selecteer de schaaloptie die de grootte van de afbeelding in verhouding tot de originele afbeelding opgeeft. Gebruik de pijltoetsen om de afbeelding te schalen in stappen van 1 %.
 - Geef de positie op om de hoek van de afbeelding op de pagina te bepalen of gebruik de pijltoetsen om het beeld in stappen van 1 naar links of rechts te roteren.
 - Geef de positie op om de plaats van de afbeelding op de pagina te bepalen of gebruik de pijltoetsen om het beeld in stappen van 1 naar links of rechts te verplaatsen.
6. Selecteer onder Gelaagdheid hoe het watermerk afgedrukt moet worden:
 - **Op achtergrond afdrukken:** Met deze optie wordt het watermerk op de achtergrond van tekst en afbeeldingen in het document afgedrukt.
 - **Inpassen:** Met deze optie wordt het watermerk gecombineerd met de tekst en afbeeldingen in het document. Een ingepast watermerk is doorschijnend, zodat u zowel het watermerk als de inhoud van het document kunt zien.
 - **Op voorgrond afdrukken:** Met deze optie wordt het watermerk over de tekst en afbeeldingen in het document afgedrukt.
7. Klik op **Pagina's** en selecteer de pagina's waarop het watermerk moet worden afgedrukt:
 - **Op alle pagina's:** Met deze optie drukt u het watermerk op alle pagina's van uw document af.
 - **Alleen op eerste pagina:** Met deze optie drukt u het watermerk alleen op de eerste pagina van het document af.
8. Als u een afbeelding als watermerk selecteert, geeft u de lichtheidsinstellingen voor de afbeelding op.
9. Klik op **OK**.

Richting

Met Richting kunt u selecteren in welke richting de pagina wordt afgedrukt.

- Bij Windows bevindt het tabblad Richting zich op het tabblad Documentopties.



Opmerking: De richtinginstelling in het dialoogvenster Afdrukken van uw applicatie onderdrukt mogelijk de richtingopties in de printerdriver.

- Bij Macintosh bevinden de richtingopties zich in het venster Druk af.

De volgende opties zijn beschikbaar:

- **Portret:** de papierrichting is zodanig dat de tekst en beelden langs de korte zijde van het papier worden afgedrukt.



- **Landschap:** de papierrichting is zodanig dat de tekst en beelden langs de lange zijde van het papier worden afgedrukt.



- **Geroteerd landschap:** de papierrichting is zodanig, dat de inhoud 180 graden wordt gedraaid en de lange onderzijde zich aan de bovenkant bevindt.



Opmerking: Als u portrettekst en -afbeeldingen bij Macintosh in de landschaprichting wilt afdrukken, wist u het selectievakje Automatisch roteren.

Tabblad Geavanceerd

Op het tabblad Geavanceerd kunt u geavanceerde afdrukopties instellen. Selecties op dit tabblad zijn van toepassing op alle opdrachten die u met behulp van de printerdriver afdrukt.



Opmerking: Niet alle vermelde opties worden ondersteund door alle printers. Sommige opties zijn alleen beschikbaar bij een specifiek(e) printermodel, configuratie, besturingssysteem of type printerdriver.

Opdrachtidentificatie

Met de functie Opdracht-ID kunt u de instelling voor opdrachtidentificatie wijzigen voor uw afdrukopdracht. U kunt de opdrachtidentificatie laten afdrukken op een afzonderlijk voorblad of op de pagina's van uw document.

De volgende opties zijn beschikbaar:

- **Opdracht-ID uitschakelen:** Deze optie geeft de printer opdracht om geen voorblad af te drukken.
- **ID afdrukken op voorblad:** Met deze optie wordt de opdrachtidentificatie op een voorblad afgedrukt.
- **ID afdrukken in marges - Alleen eerste pagina:** Met deze optie wordt de opdrachtidentificatie afgedrukt op de eerste pagina van het document in de linkerbovenmarge.
- **ID afdrukken in marges - Alle pagina's:** Met deze optie wordt de opdrachtidentificatie afgedrukt in de kantlijn linksboven van elke pagina in het document.

Spiegelbeelden afdrukken

Als de PostScript-driver is geïnstalleerd, kunt u pagina's als een spiegelbeeld afdrukken. Beelden worden van links naar rechts gespiegeld bij het afdrukken.

Berichtgeving voltooide opdrachten selecteren voor Windows

U kunt kiezen of u een bericht wilt ontvangen wanneer uw opdracht is afgedrukt. Er verschijnt een bericht in het scherm van uw computer met de naam van de opdracht en de naam van de printer waarop de opdracht is afgedrukt.



Opmerking: Deze functie is alleen beschikbaar op een Windows-computer die afdrukt op een netwerkprinter.


Berichtgeving voltooide opdrachten selecteren op het tabblad Geavanceerd:

1. Klik op **Meldingen**.
2. Klik op **Bericht voor voltooide opdrachten** en selecteer vervolgens een optie.
 - **Ingeschakeld:** Met deze optie schakelt u meldingen in.
 - **Uitgeschakeld:** Met deze optie schakelt u de toepassing Melding uit.
3. Klik op **OK**.

Aangepaste papierformaten gebruiken


U drukt af op aangepaste papierformaten tussen de minimale en maximale formaatgrens die door de printer wordt ondersteund. Voor meer informatie raadpleegt u [Ondersteunde aangepaste papierformaten](#).

Afdrukken op aangepaste papierformaten

 **Opmerking:** Voordat u op een aangepast papierformaat afdrukt, gebruikt u de toepassing Aangepaste papierformaten in de Printereigenschappen om het aangepaste formaat te definiëren.

Raadpleeg voor meer informatie [Aangepaste papierformaten opgeven](#).

Afdrukken op een aangepast papierformaat vanuit Windows

 **Opmerking:** Voordat u op papier met een aangepast formaat afdrukt, definieert u het aangepaste formaat in de Printereigenschappen.

1. Plaats het aangepaste papier in de lade.
2. Klik in de applicatie op **Bestand** → **Afdrukken** en selecteer uw printer.
3. Klik in het dialoogvenster Afdrukken op **Printereigenschappen**.
4. Op het tabblad Afdrukopties in de lijst Papier selecteert u het benodigde aangepaste papierformaat en -type.
5. Selecteer eventuele andere benodigde opties en klik vervolgens op **OK**.
6. Klik in het dialoogvenster Afdrukken op **Afdrukken**.

Afdrukken op papier van aangepast formaat vanaf een Macintosh-Computer

1. Plaats het aangepaste papierformaat.
2. Klik in de applicatie op **Bestand** → **Druk af**.
3. Selecteer het aangepaste papierformaat in de lijst Papierformaat.
4. Klik op **Afdrukken**.

Aangepaste papierformaten opgeven

Voor het afdrukken op aangepaste papierformaten definieert u de aangepaste breedte en lengte van het papier in de software van de printerdriver en op het bedieningspaneel van de printer. Zorg er bij het instellen van het papierformaat voor dat u hetzelfde formaat invoert als het papier dat in de lade is geplaatst. Als u het verkeerde formaat instelt, kan er een printerfout optreden. De instellingen van het printerstuurprogramma hebben prioriteit boven de instellingen van het bedieningspaneel wanneer u afdrukt met de software van het printerstuurprogramma op uw computer.

Aangepaste papierformaten in de printerdriver maken en opslaan

U kunt vanuit elke lade op aangepaste papierformaten afdrukken. Instellingen voor aangepaste papierformaten worden in de printerdriver opgeslagen, waarna u ze in al uw applicaties kunt selecteren.

Zie [Ondersteunde aangepaste papierformaten](#) voor informatie over de papierformaten die voor elke lade worden ondersteund.

Aangepaste formaten maken en opslaan voor Windows

1. Klik in de printerdriver op het tabblad **Afdrukopties**.
2. Klik voor Papier op de pijltoets en selecteer **Ander formaat** → **Geavanceerd papierformaat** → **Papierformaat afdruk** → **Nieuw**.
3. Voer in het veld Nieuw aangepast papierformaat de hoogte en breedte van het nieuwe papierformaat in.
4. Als u de meeteenheden wilt opgeven, klikt u onder in het venster op de toets **Afmetingen** en selecteert u vervolgens **Inch** of **Millimeter**.
5. Typ in het veld Naam een titel voor het nieuwe papierformaat en klik op **OK** om dit op te slaan.

Aangepaste formaten maken en opslaan voor Macintosh

1. Klik in de applicatie op **Bestand** → **Druk af**.
2. Klik op **Papierformaat** en selecteer vervolgens **Beheer aangepaste formaten**.
3. Klik in het venster Papierformaten beheren op het **Plus-pictogram (+)** om een nieuw formaat toe te voegen.
4. Dubbelklik op **Naamloos** en typ een naam voor het nieuwe aangepaste formaat.
5. Voer de hoogte en breedte van het nieuwe aangepaste formaat in.
6. Klik op de pijl bij het veld Niet-bedrukbaar en selecteer de printer in de lijst. Of u stelt de boven-, onder-, linker- en rechtermarge in voor door de gebruiker gedefinieerde marges.
7. Druk op **OK** om de instellingen op te slaan.

Een aangepast papierformaat definiëren op het bedieningspaneel

U kunt vanuit elke lade op aangepaste papierformaten afdrukken. Instellingen voor aangepaste papierformaten worden in de printerdriver opgeslagen, waarna u ze in al uw applicaties kunt selecteren.

1. Druk op het bedieningspaneel van de printer op de toets **Home**.
2. Raak **Apparaat** → **Papierladen** aan.
3. Raak de gewenste lade voor uw papier met aangepast formaat aan.
4. Raak de huidige papierformaatinstelling aan en raak dan in de lijst **Aangepast** aan.
5. Voer in het scherm Aangepast papierformaat de hoogte en breedte van het nieuwe papierformaat in.
6. Druk op **OK** om de instelling op te slaan.
7. Druk op Home om terug te keren naar het **beginscherm**.

6

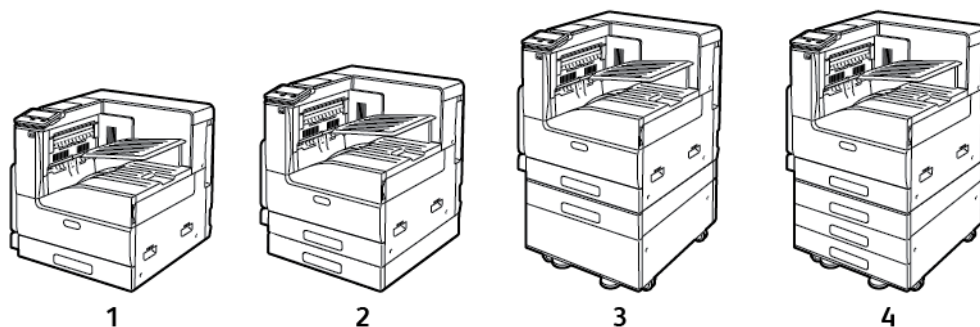
Papier en ander afdruk materiaal

Dit hoofdstuk bevat:

- [Overzicht van papier en ander afdruk materiaal.....](#) 102
- [Ondersteund papier.....](#) 103
- [Instellingen lade configureren](#) 109
- [Papier plaatsen](#) 110
- [Op speciaal papier afdrukken.....](#) 118

Overzicht van papier en ander afdruk materiaal

Afhankelijk van de configuratie van de papierladen, kunnen er tot vijf papierladen op de printer zijn geïnstalleerd.



1. Basismodel
2. Configuratie met één lade
3. Configuratie met één lade met onderstel
4. Configuratie met 3-ladenmodule

- In alle configuraties is lade 1 een verstelbare papierlade voor het plaatsen van een groot aantal verschillende papierformaten.
- Bij de configuratie met één lade en de configuratie met één lade met onderstel, is lade 2 een verstelbare papierlade, net als lade 1.
- Voor de configuratie met 3 laden, zijn lade 2, 3 en 4 instelbare laden, net als lade 1.
- In de handmatige invoer kunt u kleine hoeveelheden speciaal papier plaatsen.
- Lade 1 kan vervangen worden door de optionele enveloppenlade.

De printer kan diverse mediasoorten verwerken, zoals normaal papier, kringlooppapier of gekleurd papier, briefhoofd, voorbedrukt, karton, etiketten en enveloppen. Zorg dat u het juiste papier in de lade plaatst.

Labels die binnen in elke lade zijn bevestigd, geven de juiste richting aan voor het plaatsen van bepaalde soorten papier. Het label MAX geeft de lijn voor maximale vulling van de lade aan.

Ondersteund papier

Uw printer is ontworpen voor het gebruik van verschillende papiersoorten en ander afdruk materiaal. Volg de richtlijnen in dit gedeelte voor de beste afdruk kwaliteit en ter voorkoming van papierstoringen.

Gebruik voor de beste resultaten Xerox-papier en media die worden aanbevolen voor uw printer.

Papier bestellen

Als u papier of andere media wilt bestellen, neemt u contact op met uw plaatselijke dealer of gaat u naar www.xerox.com/office/VLC7000supplies.

Algemene richtlijnen voor het plaatsen van papier

- Plaats niet te veel materiaal in de laden. Plaats het papier niet boven de lijn voor maximale vulling van de lade.
- Pas de papiergeleiders aan het papierformaat aan.
- Waaier het papier uit alvorens het in de papierlade te plaatsen.
- Als er veeluldig papierstoringen optreden, gebruikt u papier of andere goedgekeurde media uit een nieuw pak.
- Druk niet af op een etiketvel waarop een etiket ontbreekt.
- Gebruik alleen papieren enveloppen. Bedruk enveloppen alleen op één zijde.

Papier dat de printer kan beschadigen

Sommige papiersoorten en ander afdruk materiaal kunnen de afdruk kwaliteit verminderen, meer papierstoringen veroorzaken of uw printer beschadigen. Gebruik geen van de volgende media:

- Ruw of poreus papier
- Inkjetpapier
- Niet voor laserprinter geschikt glanspapier of gecoat papier
- Gefotokopieerd papier
- Gevouwen of gekreukt papier
- Papier met uitgeknipte delen of perforaties
- Geniet papier
- Vensterenveloppen, enveloppen met metalen klemmen, naden op de zijanten of plakranden met beschermstrips
- Gewatteerde enveloppen
- Plastic afdruk materiaal
- Transparanten



Let op: De Xerox-garantie, serviceovereenkomst of Total Satisfaction Guarantee (volle-tevredenheidsgarantie) van Xerox dekt geen schade die wordt veroorzaakt door het gebruik van niet-ondersteund papier of speciale media. De Xerox Total Satisfaction Guarantee (volle-tevredenheidsgarantie) is beschikbaar in de Verenigde Staten en Canada. Dekking buiten deze gebieden kan variëren. Neem voor meer informatie contact op met uw plaatselijke vertegenwoordiger.

Richtlijnen voor papieropslag

Juiste opslag van papier en ander afdruk materiaal zorgt voor een optimale afdrukkwaliteit.

- Bewaar papier in een donkere, koele en relatief droge ruimte. Het meeste papier kan door ultraviolet en zichtbaar licht worden beschadigd. Vooral ultraviolet licht van de zon en tl-lampen is heel schadelijk voor papier.
- Stel het papier zo weinig mogelijk aan fel licht bloot.
- Zorg voor een constante omgevingstemperatuur en relatieve vochtigheidsgraad.
- Vermijd de opslag van papier op zolders of in keukens, garages of kelders. Dergelijke ruimten zijn vaak vochtig.
- Papier moet vlak worden opgeslagen, hetzij op pallets, in kartonnen dozen, op planken of in kasten.
- Gebruik geen voedsel of drank in de ruimte waar het papier wordt opgeslagen en hiermee wordt gewerkt.
- Open verzegelde pakken papier pas wanneer u het papier in de printer wilt plaatsen. Laat opgeslagen papier in de originele verpakking zitten. De papierverpakking beschermt het papier tegen vochtverlies of vochtopname.
- Sommige speciale media worden verpakt in hersluitbare plastic zakken. Laat de media in de verpakking zitten tot u deze nodig hebt. Bewaar ongebruikte media in de verpakking en sluit deze ter bescherming weer af.

Ondersteunde papiersoorten en -gewichten

| Laden | Papiersoorten | Gewichten |
|----------|--|--------------------------|
| Lade 1–4 | Bankpostpapier Geperforeerd Briefhoofdpapier Gewoon Gewoon papier zijde 2 Voorbedrukt Kringlooppapier Aangepast | 60-105 g/m ² |
| | Licht karton Licht karton zijde 2 Licht karton glanzend Licht karton glanzend zijde 2 | 106–169 g/m ² |
| | Karton Karton zijde 2 Glanzend karton Glanzend karton - zijde 2 | 170-216 g/m ² |

| Laden | Papiersoorten | Gewichten |
|-------------------|--|--------------------------|
| | Zwaar karton Zwaar karton - zijde 2 Zwaar glanzend karton Zwaar karton glanzend - zijde 2 | 217–256 g/m ² |
| | Etiketten Zware etiketten Extra zware etiketten | |
| Handmatige invoer | Bankpostpapier Geperforeerd Briefhoofdpapier Gewoon Gewoon papier zijde 2 Voorbedrukt Kringlooppapier Aangepast | 60-105 g/m ² |
| | Licht karton Licht karton zijde 2 Licht karton glanzend Licht karton glanzend zijde 2 | 106–169 g/m ² |
| | Karton Karton zijde 2 Glanzend karton Glanzend karton - zijde 2 | 170-216 g/m ² |
| | Etiketten Zware etiketten | |
| | Enveloppen | |
| Enveloppeninvoer | Enveloppen | |

Ondersteunde standaard papierformaten

| Lade | Europese standaardformaten | Noord-Amerikaanse standaardformaten |
|-------------------|--|---|
| Lade 1-4 | <p>A5 (148 x 210 mm, 5,8 x 8,3 inch)</p> <p>B5 (176 x 250 mm, 6,9 x 9,8 inch)</p> <p>A4 (210 x 297 mm, 8,3 x 11,7 inch)</p> <p>B4 (250 x 353mm, 9,8 x 13,9 inch)</p> <p>A3 (297 x 420 mm, 11,7 x 16,5 inch)</p> | <p>Statement (140 x 216 mm, 5,5 x 8,5 inch)</p> <p>Executive (184 x 267 mm, 7,25 x 10,5 inch)</p> <p>Letter (216 x 279 mm, 8,5 x 11 inch)</p> <p>US Folio (216 x 330 mm, 8,5 x 13 inch)</p> <p>Legal (216 x 356 mm, 8,5 x 14 inch)</p> <p>Tabloid (432 x 279 mm, 17 x 11 inch)</p> |
| Handmatige invoer | <p>A6 (105 x 148 mm, 4,1 x 5,8 inch)</p> <p>A5 (148 x 210 mm, 5,8 x 8,3 inch)</p> <p>A4 (210 x 297 mm, 8,3 x 11,7 inch)</p> <p>Extra groot A4 (223 x 297 mm, 8,8 x 11,7 inch)</p> <p>215 x 315 (215 x 315 mm, 8,5 x 12,4 inch)</p> <p>A3 (297 x 420 mm, 11,7 x 16,5 inch)</p> <p>B6 (125 x 176 mm, 4,9 x 6,9 inch)</p> <p>B5 (176 x 250 mm, 6,9 x 9,8 inch)</p> <p>B4 (250 x 353mm, 9,8 x 13,9 inch)</p> | <p>Briefkaart (89 x 140 mm, 3,5 x 5,5 inch)</p> <p>Briefkaart (102 x 152 mm, 4 x 6 inch)</p> <p>5 x 7 (127 x 178 mm, 5 x 7 inch)</p> <p>Statement (140x216 mm, 5,5 x 8,5 inch)</p> <p>Executive (184 x 267 mm, 7,25 x 10,5 inch)</p> <p>8 x 10 (203 x 254 mm, 8 x 10 inch)</p> <p>Letter (216 x 279 mm, 8,5 x 11 inch)</p> <p>US Folio (216 x 330 mm, 8,5 x 13 inch)</p> <p>Legal (216 x 356 mm, 8,5 x 14 inch)</p> <p>Tabloid (279 x 432 mm, 11 x 17 inch)</p> |

| Lade | Europese standaardformaten | Noord-Amerikaanse standaardformaten |
|------------------|--|--|
| | DL-envelop (110 x 220 mm, 4,33 x 8,66 inch) C6-envelop (114 x 162 mm, 4,5 x 6,38 inch) C5-envelop (162 x 229 mm, 6,4 x 9 inch) | Envelop (152 x 228 mm, 6 x 9 inch) Envelop (228 x 305 mm, 9 x 12 inch) Monarch-envelop (98 x 190 mm, 3,9 x 7,5 inch) Nr. 9-envelop (98 x 225 mm, 3,9 x 8,9 inch) Nr. 10-envelop (105 x 241 mm, 4,1 x 9,5 inch) |
| Enveloppeninvoer | DL-envelop (110 x 220 mm, 4,33 x 8,66 inch) C5-envelop (162 x 229 mm, 6,4 x 9 inch) | Monarch-envelop (98 x 190 mm, 3,9 x 7,5 inch) Nr. 10-envelop (241 x 105 mm, 4,1 x 9,5 inch) |

Ondersteunde standaard papierformaten voor automatisch 2-zijdig afdrucken

| Europese standaardformaten | Noord-Amerikaanse standaardformaten |
|--|--|
| A5 (148 x 210 mm, 5,8 x 8,3 inch) | Statement (140 x 216 mm, 5,5 x 8,5 inch) |
| A4 (210 x 297 mm, 8,3 x 11,7 inch) | Executive (184 x 267 mm, 7,25 x 10,5 inch) |
| Extra groot A4 (223 x 297 mm, 8,8 x 11,7 inch) | 8 x 10 (203 x 254 mm, 8 x 10 inch) |
| 215 x 315 (215 x 315 mm, 8,5 x 12,4 inch) | Letter (216 x 279 mm, 8,5 x 11 inch) |
| A3 (297 x 420 mm, 11,7 x 16,5 inch) | 8,5 x 13 (216 x 330 mm, 8,5 x 13 inch) |
| B5 (176 x 250 mm, 6,9 x 9,8 inch) | Legal (216 x 356 mm, 8,5 x 14inch) |
| B4 (250 x 353mm, 9,8 x 13,9 inch) | Ledger (432 x 279 mm, 17 x 11 inch) |
| | Briefkaart (152 x 229 mm, 6 x 9 inch) |

Ondersteunde papiersoorten en -gewichten voor automatisch 2-zijdig afdrucken

| Laden | Papiersoorten | Gewichten |
|-----------------------------|---|--------------------------|
| Lade 1–4, handmatige invoer | Bankpostpapier Geperforeerd Briefhoofdpapier Gewoon Voorbedrukt Kringlooppapier Aangepast | 60-105 g/m ² |
| | Licht karton | 106–169 g/m ² |

Ondersteunde aangepaste papierformaten

| Ladenummer | Papierformaten |
|-------------------|--|
| Lade 1-4 | Minimum: 139,7 x 182 mm (5,5 x 8,3 inch) Maximum: 297 x 432 mm (11,7 x 17 inch) |
| Handmatige invoer | Minimum: 105 x 135 mm (4,25 x 5,3 inch) Maximum: 297 x 432 mm (11,7 x 17 inch) |
| Enveloppenlade | Minimum: 148 x 98 mm (5,8 x 3,9 in) Maximum: 241 x 162 mm (9,5 x 6,4 inch) |

Instellingen lade configureren

De systeembeheerder kan lade 1-4 van alle configuraties instellen op de modus Volledig instelbaar of Vastgesteld. Als een papierlade is ingesteld op Volledig instelbaar, kunt u papierinstellingen wijzigen telkens als u papier in de lade plaatst. Als een papierlade is ingesteld op één papierformaat, wordt u via het bedieningspaneel gevraagd om papier van een specifiek formaat en een specifieke kleur en soort te plaatsen.



Opmerking: Als u lade-instellingen wilt configureren, meldt u zich aan als systeembeheerder. Zie voor meer informatie de *System Administrator Guide* (Handleiding voor de systeembeheerder) op www.xerox.com/office/VLC7000docs.

De instellingen lade configureren:


1. Selecteer **Apparaat** op het bedieningspaneel van de printer.
2. Raak **Papierladen** aan en selecteer dan de gewenste lade.
 - Voor het instellen van de modus raakt u **Modus Lade** aan en selecteert u een optie.
 - Als u de papierinstellingen van een lade voor één papierformaat wilt instellen, zorgt u dat de Modus Lade is ingesteld op Vastgesteld en stelt u vervolgens het papierformaat, de papiersoort en de papierkleur in.
 - Als u wilt configureren dat de printer de lade automatisch selecteert, raakt u de wisselknop **Auto-selectie** aan.
 - Als u de prioriteit voor elke lade wilt instellen, selecteert u het **plus**-pictogram (+) of het **min**-pictogram (-). De printer gebruikt eerst papier uit de lade met prioriteit 1. Als die lade leeg is, gebruikt de printer papier uit de lade met prioriteit 2.
3. Selecteer **OK**.
4. Druk op **Home** om terug te keren naar het beginscherm.

Papier plaatsen

Papier in lade 1-4 plaatsen

De systeembeheerder kan lade 1-4 instellen op **Volledig instelbaar** of **Vastgesteld**. Telkens wanneer een lade wordt geopend en gesloten, verschijnen de papierinstellingen op het bedieningspaneel.

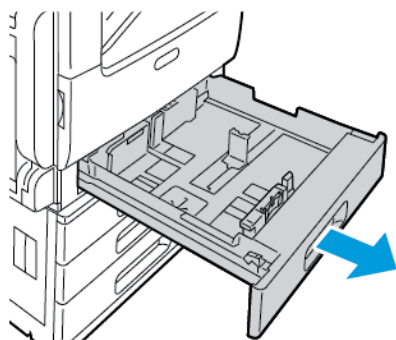
- Wanneer laden zijn geconfigureerd als **Volledig instelbaar**, kunt u de papierinstellingen bevestigen of wijzigen. De ladegeleiders detecteren automatisch het formaat van het geplaatste papier.
- Wanneer laden zijn geconfigureerd als **Vastgesteld**, verschijnen de papierinstellingen voor de lade op het bedieningspaneel. Er verschijnt een waarschuwingsbericht op het bedieningspaneel wanneer het verkeerde papier wordt geplaatst of wanneer de ladegeleiders verkeerd zijn ingesteld.

 **Opmerking:** Alleen de systeembeheerder kan de papierinstellingen van een lade voor één papierformaat wijzigen. Raadpleeg [Instellingen lade configureren](#) voor meer informatie over het configureren van de instellingen van papierladen.

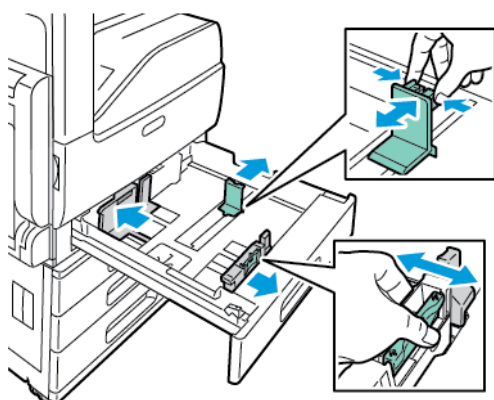
Als het papier in een lade bijna op is, of als een lade leeg is, verschijnt er een waarschuwing op het bedieningspaneel.

Papier in lade 1–4 plaatsen:

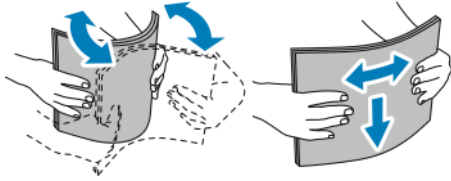
1. Trek de lade naar buiten tot deze niet meer verder kan.



2. Verwijder alle papier van een ander formaat of een andere soort.
3. Om de papierlengtegeleiders of de papierbreedtegeleiders te verlengen, knijpt u de geleidervergrendelingen samen en schuift u de papierlengtegeleiders of de papierbreedtegeleiders naar buiten.



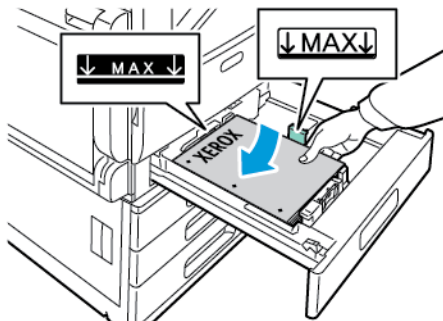
4. Buig de vellen naar voren en achteren en waaier ze uit voordat u de randen van de stapel op een plat oppervlak uitlijnt. Hierdoor worden vellen die aan elkaar plakken gescheiden en de kans op papierstoringen verkleind.



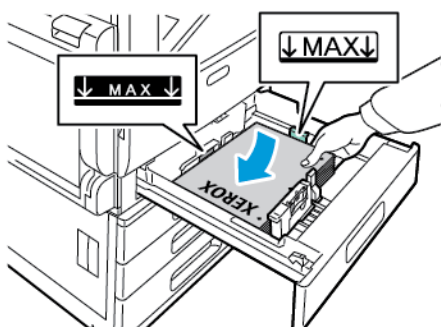
Opmerking: Haal het papier pas uit de verpakking als u het gaat gebruiken. Zo worden papierstoringen voorkomen en loopt het papier niet vast.


5. Plaats papier in de lade. Voer een van de volgende handelingen uit:

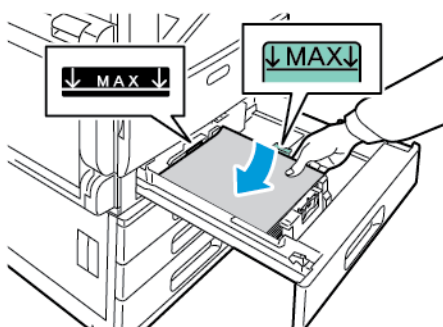
- Voor invoer met de lange kant eerst:
 - Plaats briefhoofdpapier en voorbedrukt papier met de beeldzijde omhoog en met de bovenrand naar achteren.
 - Plaats geperforeerd papier met de gaatjes aan de linkerkant.



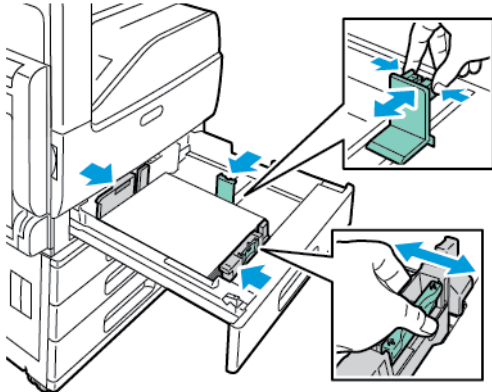
- Voor invoer met de korte kant eerst:
 - Plaats briefhoofdpapier en voorbedrukt papier met de beeldzijde omhoog en met de bovenrand naar links.
 - Plaats geperforeerd papier met de gaten naar de voorkant van de printer gericht.



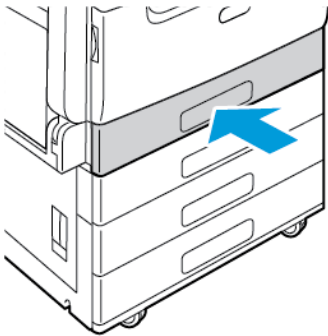
 **Opmerking:** Zorg dat het papier niet boven de maximumvullijn uitkomt. Als de lade te vol zit, kunnen papierstoringen optreden.



- Om de lengte- en breedtegeleiders op het papier aan te passen, knijpt u de geleidervergrendelingen samen en schuift u de papiergeleiders naar binnen totdat ze het papier raken.



- Schuif de lade terug in de printer.



- Als u de instellingen wilt wijzigen, zodat ze overeenkomen met het papier dat in de lade is geplaatst, selecteert u via het bedieningspaneel de correcte opties voor het papierformaat, de papiersoort en de papierkleur.
- Raak **OK** aan om de instelling te bevestigen.



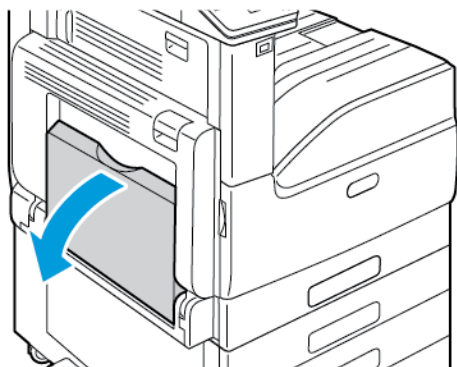
Opmerking: Raadpleeg [Instellingen lade configureren](#) om de papierinstellingen te wijzigen wanneer een papierlade is ingesteld op de modus Vastgesteld.

Papier in de handmatige invoer plaatsen

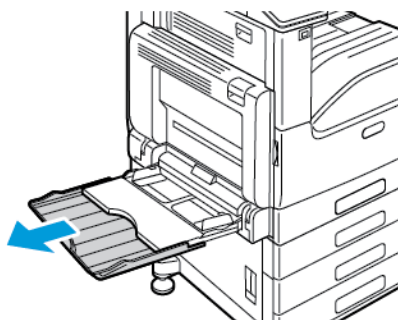
In de handmatige invoer kunnen de meest uiteenlopende mediasoorten worden geplaatst. De lade is vooral bedoeld voor kleine opdrachten waarbij speciale media worden gebruikt.

Zo plaatst u papier in de handmatige invoer:

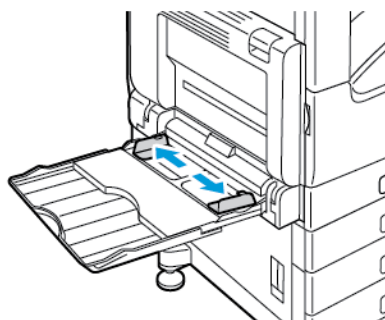
1. Open de handmatige invoer. Als de handmatige invoer al papier bevat, verwijdert u al het papier van een ander formaat of een andere soort.



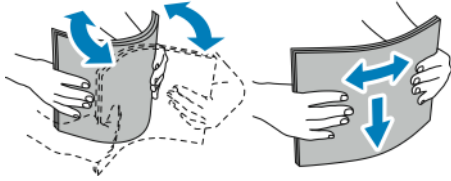
2. Trek het verlengstuk van de lade naar buiten voor grotere papierformaten.



3. Breng de breedtegeleiders naar de randen van de lade.



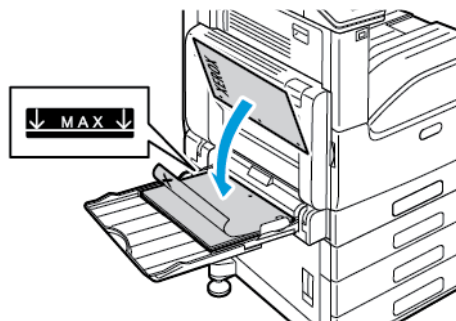
4. Buig de vellen naar voren en achteren en waaier ze uit voordat u de randen van de stapel op een plat oppervlak uitlijnt. Hierdoor worden vellen die aan elkaar plakken gescheiden en de kans op papierstoringen verkleind.



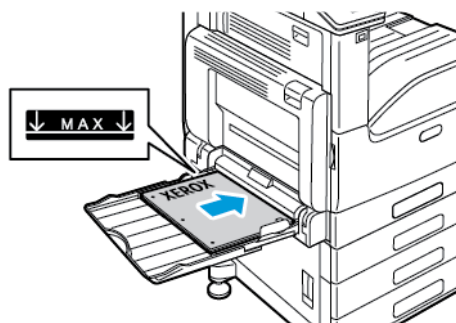
Opmerking: Haal het papier pas uit de verpakking als u het gaat gebruiken. Zo worden papierstoringen voorkomen en loopt het papier niet vast.

5. Plaats het papier in de lade.

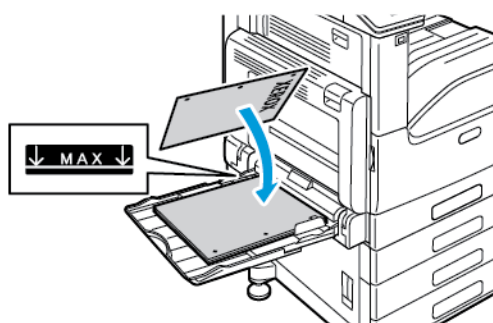
- Voor invoer met de lange kant eerst:
 - Voor 1-zijdige afdrucken plaatst u briefhoofdpapier of voorbedrukt papier met de beeldzijde omlaag en met de bovenrand naar achteren toe gericht. Plaats geperforeerd papier met de gaatjes aan de rechterkant.



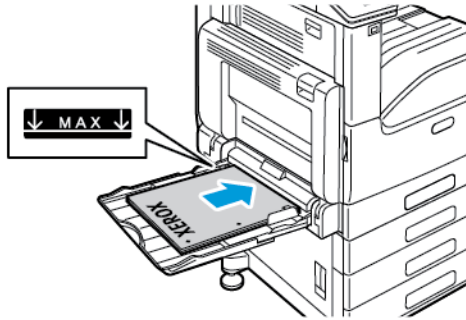
- Voor 2-zijdige afdrucken plaatst u briefhoofdpapier of voorbedrukt papier met de beeldzijde omhoog en met de bovenrand naar achteren toe gericht. Plaats geperforeerd papier met de gaatjes aan de linkerkant.



- Voor invoer met de korte kant eerst:
 - Voor 1-zijdige afdrucken plaatst u briefhoofdpapier of voorbedrukt papier met de beeldzijde omlaag en met de bovenrand naar rechts gericht. Plaats geperforeerd papier met de gaatjes naar de voorkant.

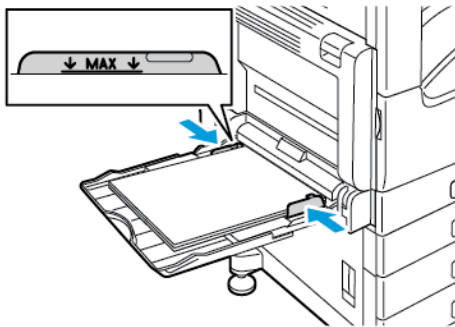


- Voor 2-zijdige afdrucken plaatst u briefhoofdpapier of voorbedrukt papier met de beeldzijde omhoog en met de bovenrand naar links gericht. Plaats geperforeerd papier met de gaatjes naar de voorkant.



Opmerking: Zorg dat het papier niet boven de maximumvullijn op de breedtegeleiders uitkomt. Als u te veel papier in de lade plaatst, kunnen er stringen optreden.

6. Pas de papierbreedtegeleiders aan, zodat ze de randen van het papier net raken.



7. Als u de instellingen wilt wijzigen, zodat ze overeenkomen met het geplaatste papier, selecteert u via het bedieningspaneel de correcte opties voor het papierformaat, de papiersoort en de papierkleur.
8. Raak **OK** aan om de instelling te bevestigen.

Op speciaal papier afdrukken

Als u papier of andere media wilt bestellen, neemt u contact op met uw plaatselijke dealer of gaat u naar www.xerox.com/office/VLC7000supplies.

Ter referentie:

- www.xerox.com/rmlna Recommended Media List (Lijst met aanbevolen media) (Verenigde Staten)
- www.xerox.com/rmlEU Recommended Media List (Lijst met aanbevolen media) (Europa)

Enveloppen

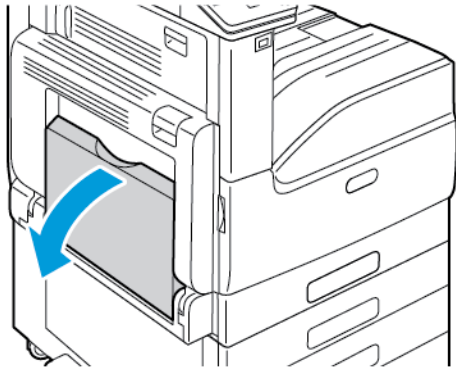
U kunt vanuit de handmatige invoer op enveloppen afdrukken. Als de optionele enveloppenlade is geïnstalleerd, kunt u vanuit de enveloppenlade op enveloppen afdrukken.

Richtlijnen voor afdrukken op enveloppen

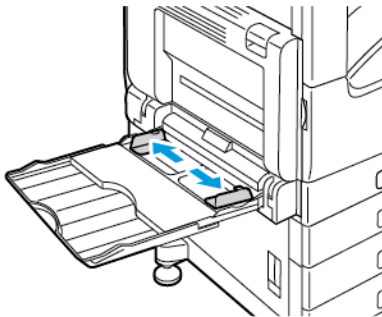
- Gebruik alleen papieren enveloppen.
- Gebruik geen enveloppen met vensters of metalen klemmen.
- De afdrukkwaliteit is afhankelijk van de kwaliteit en de samenstelling van de enveloppen. Als u niet de gewenste resultaten bereikt, probeert u een envelop van een ander merk.
- Zorg voor een constante omgevingstemperatuur en relatieve vochtigheidsgraad.
- Bewaar ongebruikte enveloppen altijd in de verpakking om te voorkomen dat ze te droog of te vochtig worden. Als dat toch gebeurt, kan het de afdrukkwaliteit negatief beïnvloeden of ertoe leiden dat de enveloppen kreuken. Als enveloppen te vochtig worden, kunnen ze vóór of tijdens het afdrukken aan elkaar blijven plakken.
- Verwijder luchtballen uit de enveloppen voordat u ze in de lade plaatst, door een zwaar boek boven op de enveloppen te leggen.
- Selecteer in de software van de printerdriver Envelop als papiersoort.
- Gebruik geen gewatteerde enveloppen. Gebruik enveloppen die plat op een oppervlak liggen.
- Gebruik geen enveloppen met lijm die door warmte actief wordt.
- Gebruik geen enveloppen met kleppen die dichtgedrukt moeten worden.

Enveloppen in de handmatige invoer plaatsen

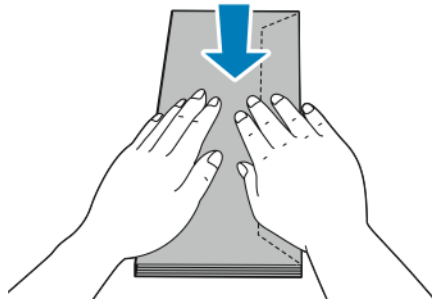
1. Open de handmatige invoer.



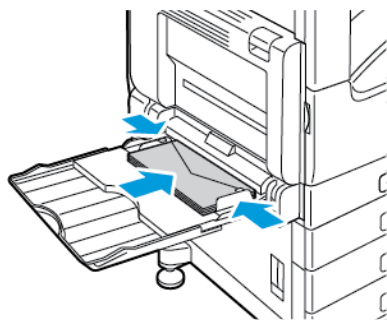
2. Breng de breedtegeleiders naar de randen van de lade.



Opmerking: Als u enveloppen niet meteen in de handmatige invoer plaatst nadat ze uit de verpakking zijn gehaald, kunnen ze opbollen. Maak de enveloppen plat om storingen te voorkomen.



3. Plaats nr. 10-, C5-, DL- of Monarch-enveloppen met de klep omhoog zodanig dat de lange kant eerst wordt ingevoerd.



Opmerking: Om enveloppen op de juiste wijze te bedrukken, plaatst u de enveloppen met de klep open. Selecteer in de printerdriver welke richting u nodig hebt. Als u de beelden wilt omkeren, selecteert u in de printerdriver **Beeld 180 graden roteren**.

4. Controleer het formaat, de soort en de kleur als u hierom wordt gevraagd op het bedieningspaneel. Als u hier niet om wordt gevraagd, wijzigt u de papierinstellingen.
 - a. Druk op het bedieningspaneel van de printer op de toets **Home**.
 - b. Raak **Apparaat** → **Papierladen** aan.
 - c. Selecteer in het menu Papierladen het pictogram van de handmatige invoer.
 - Als u een envelopformaat wilt selecteren, raakt u de huidige instelling voor het formaat aan en selecteert u vervolgens het benodigde formaat.
 - Als u een envelopkleur wilt selecteren, selecteert u de huidige papierkleur en selecteert u vervolgens een envelopkleur.
 - d. Raak **OK** aan om de instellingen op te slaan.
5. Druk op de toets **Home** om terug te keren naar het beginscherm.



Opmerking: Wanneer u een envelopformaat selecteert, wordt de instelling voor de papiersoort standaard ingesteld op Envelop.

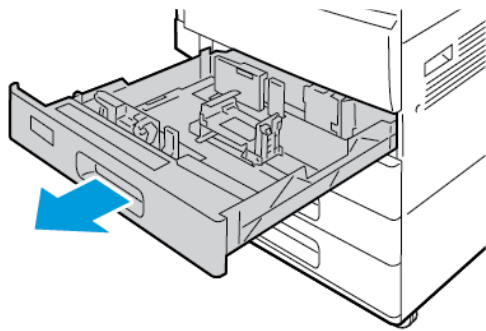
Enveloppen in de enveloppenlade plaatsen

U kunt de optionele enveloppenlade in plaats van lade 1 gebruiken. De enveloppenlade is een gereserveerde lade met ruimte voor de volgende envelopformaten:

- Monarch en Nr.10
- DL en C5

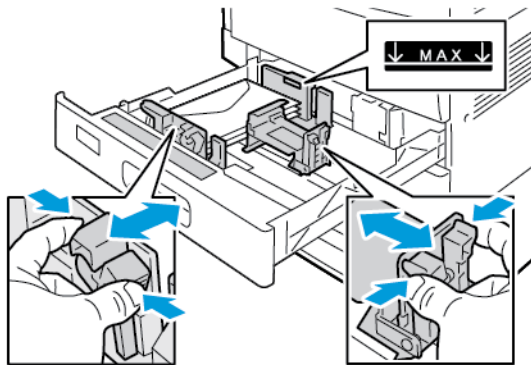
Enveloppen in de enveloppeninvoer plaatsen:

1. Trek de enveloppenlade naar buiten totdat deze niet verder kan.

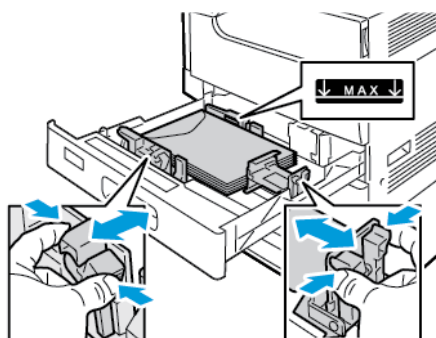


2. Plaats enveloppen in de lade.

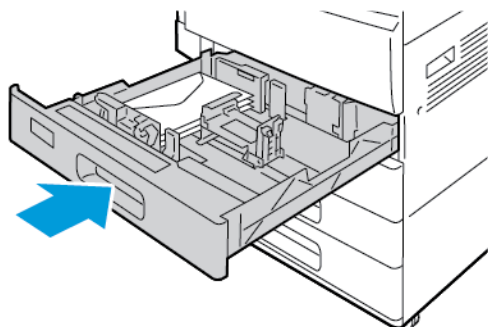
- Voor DL-, Monarch-, Nr. 10- en C5-enveloppen met de klep aan de lange zijde:
 - Plaats de enveloppen met de beeldzijde omlaag, met de kleppen gesloten en met de kleppen naar links.
 - Stel de papiergeleiders zodanig in dat ze de rand van de enveloppen net raken. Zorg dat de maximumvullijn zichtbaar is of dat er niet meer dan 50 enveloppen in de lade zijn geplaatst.



- Voor C5-enveloppen met de klep aan de korte zijde:
 - Plaats de enveloppen met de beeldzijde omlaag, met de kleppen gesloten en met de kleppen naar links.
 - Stel de papiergeleiders zodanig in dat ze de rand van de enveloppen net raken. Zorg dat de maximumvullijn zichtbaar is of dat er niet meer dan 50 enveloppen in de lade zijn geplaatst.



3. Sluit de lade.



4. Op het bedieningspaneel worden de papierinstellingen weergegeven.
- U selecteert een nieuw envelopformaat door **Formaat** te selecteren.
 - U selecteert een nieuwe papierkleur door **Kleur** te selecteren.



Opmerking: Wanneer u een envelopformaat selecteert, wordt de instelling voor de papiersoort standaard ingesteld op Envelop.

5. Selecteer **Bevestigen** om de instellingen te bevestigen.

Etiketten

U kunt etiketten vanuit iedere lade bedrukken.

Richtlijnen voor afdrukken op etiketten

- Gebruik etiketten die voor laserprinters bedoeld zijn.
- Gebruik geen vinyl-etiketten.
- Voer een etiketvel slechts eenmaal in de printer in.
- Gebruik geen etiketten met een droog kleefmiddel.
- Druk slechts op één zijde van een vel met etiketten af. Gebruik alleen volle vellen met etiketten.
- Bewaar niet-gebruikte etiketten liggend in de originele verpakking. Laat de vellen met etiketten in de oorspronkelijke verpakking zitten totdat u ze gaat gebruiken. Plaats ongebruikte vellen met etiketten weer in de oorspronkelijke verpakking en sluit deze goed.
- Bewaar etiketten niet in zeer droge of vochtige, of zeer warme of koude omgevingen. Als u de etiketten in extreme omstandigheden bewaart, kunnen de etiketten kwaliteitsproblemen veroorzaken of in de printer vastlopen.
- Draai de stapel vellen regelmatig om. Als etiketten erg lang onder extreme omstandigheden zijn opgeslagen, kunnen ze omkrullen en vastlopen in de printer.

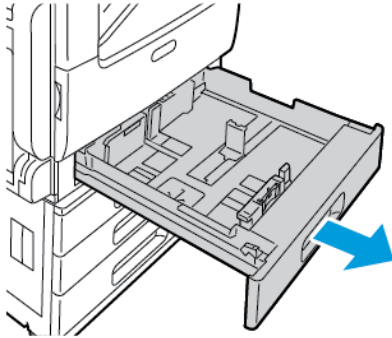
- Selecteer in de software van de printerdriver Etiket als papiersoort.
- Verwijder al het papier uit de lade voordat u etiketten plaatst.

 **WAARSCHUWING:**

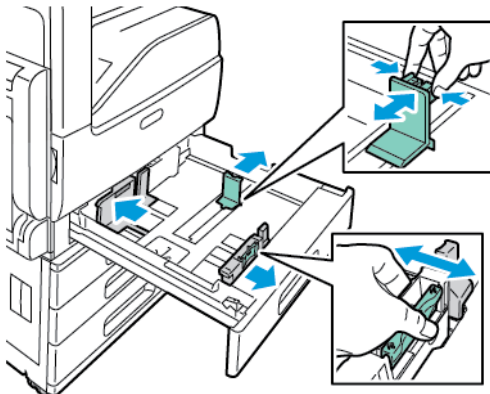
Gebruik geen vellen waarop etiketten ontbreken, omgekruld zijn of van het achtervel zijn losgeraakt. Hierdoor kan de printer beschadigd raken.

Etiketten in lade 1-4 plaatsen

1. Trek de lade naar buiten tot deze niet meer verder kan.

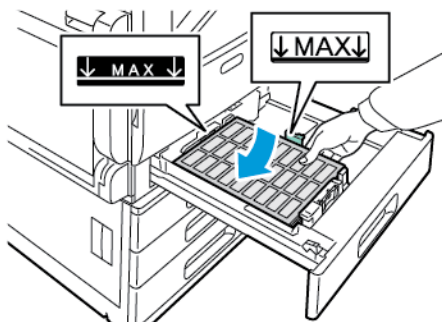


2. Zorg dat de papiergeleiders in de juiste positie staan voor het formaat etiketten dat u plaatst.
3. Verwijder alle papier van een ander formaat of een andere soort.
4. Om de papierlengtegeleider of de papierbreedtegeleider te verlengen, ontgrendelt u de geleidervergrendling en schuift u de papierlengtegeleider of papierbreedtegeleider naar buiten.

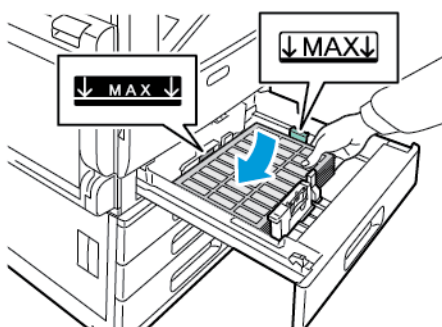


5. Plaats etiketten in de lade.

- Voor invoer met de lange kant eerst plaatst u de etiketten met de beeldzijde omhoog en met de bovenrand naar achteren.

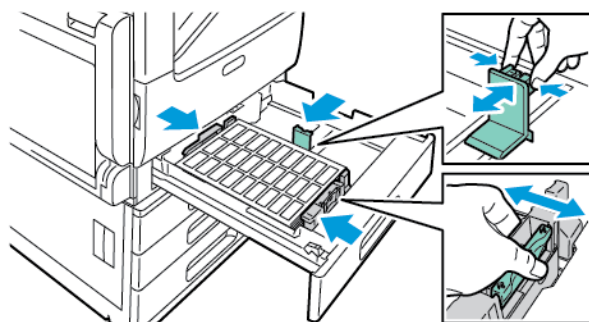


- Voor invoer met de korte kant eerst plaatst u de etiketten met de beeldzijde omhoog en met de bovenrand naar links.

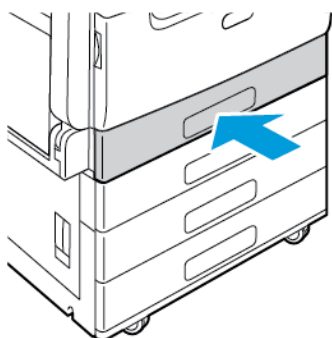


Opmerking: Zorg dat het papier niet boven de maximumvullijn uitkomt. Als de lade te vol zit, kunnen papierstoringen optreden.


6. Pas de lengte- en breedtegeleiders aan het formaat van de etiketten aan.



7. Schuif de lade terug in de printer.



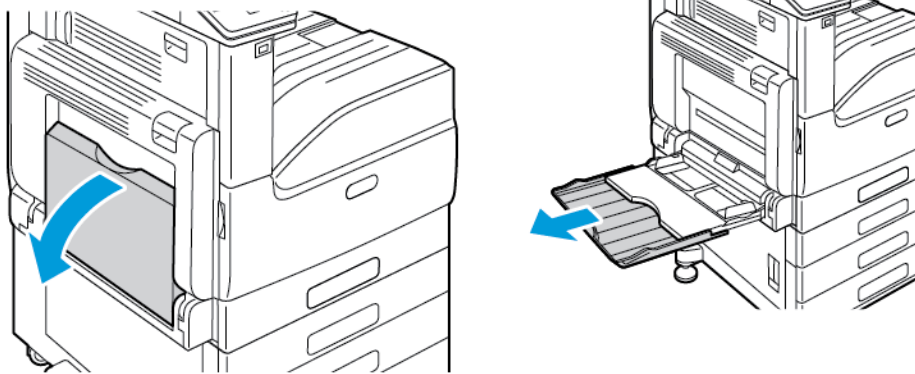
8. Selecteer op het bedieningspaneel het juiste papierformaat en de juiste kleur en soort. Zorg dat de papiersoort is ingesteld op Etiketten.

 **Opmerking:** Raadpleeg [Instellingen lade configureren](#) om de papierinstellingen te wijzigen wanneer een papierlade is ingesteld op de modus Vastgesteld.

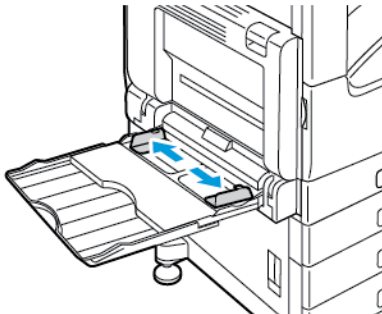
9. Raak **OK** aan om de instelling te bevestigen.
10. Druk op de toets **Home** om terug te keren naar het beginscherm.

Etiketten in de handmatige invoer plaatsen

1. Open de handmatige invoer en trek voor grotere papierformaten het ladeverlengstuk naar buiten. Verwijder alle papier van een ander formaat of een andere soort.

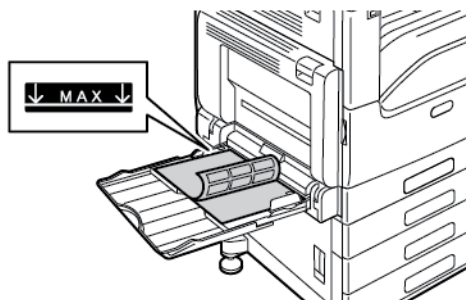


2. Breng de breedtegeleiders naar de randen van de lade.

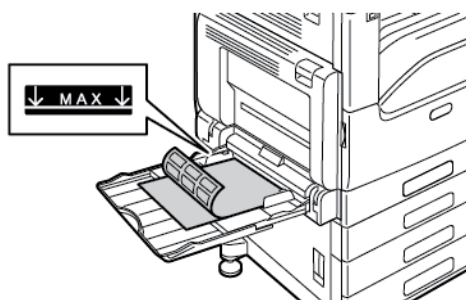


3. Plaats etiketten in de lade.

- Voor invoer met de lange kant eerst plaatst u de etiketten met de beeldzijde omlaag en met de bovenrand naar de achterkant van de printer gericht.

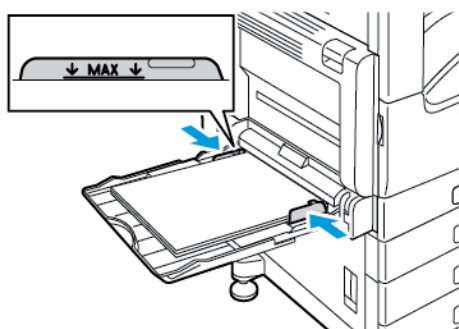


- Voor invoer met de korte kant eerst plaatst u de etiketten met de beeldzijde omlaag en met de bovenrand naar rechts.



- ✎ **Opmerking:** Zorg dat het papier niet boven de maximumvullijn uitkomt. Als de lade te vol zit, kunnen papierstoringen optreden.

4. Pas de papierbreedtegeleiders aan, zodat ze de randen van het papier net raken.



5. Selecteer op het bedieningspaneel het juiste papierformaat en de juiste kleur en soort. Zorg dat de papiersoort is ingesteld op Etiketten.

- ✎ **Opmerking:** Raadpleeg [Instellingen lade configureren](#) om de papierinstellingen te wijzigen wanneer een papierlade is ingesteld op de modus Vastgesteld.

6. Raak **OK** aan om de instelling te bevestigen.

7. Druk op de toets **Home** om terug te keren naar het beginscherm.

Onderhoud

Dit hoofdstuk bevat:

- Algemene voorzorgsmaatregelen 128
- De printer reinigen 129
- Aanpassingen en onderhoudsprocedures 134
- Verbruiksartikelen 138
- Routine-onderhoudsitems 140
- De printer beheren 145
- De printer verplaatsen 146

Algemene voorzorgsmaatregelen



WAARSCHUWING:

- Interne onderdelen van de printer kunnen heet zijn. Wees voorzichtig wanneer deuren en kleppen open staan.
- Houd alle reinigingsmaterialen buiten het bereik van kinderen.
- Gebruik geen reinigingsmiddelen in spuitbussen voor de buiten- of binnenkant van de printer. Bepaalde spuitbussen bevatten ontplofbare mengsels en zijn niet geschikt voor gebruik bij elektrische apparatuur. Het gebruik van dergelijke reinigingsmiddelen verhoogt het risico van brand of explosies.
- Verwijder geen kleppen of beschermplaten die vastgeschroefd zijn. Achter deze kleppen of panelen bevinden zich geen onderdelen die in aanmerking komen voor onderhoud door gebruikers. Probeer geen onderhoudsprocedures uit te voeren die niet zijn beschreven in de documentatie die bij uw printer is geleverd.



Let op:


- Gebruik voor het reinigen van de printer geen organische of krachtige chemische oplosmiddelen of reinigingsmiddelen in spuitbussen. Giet of sprenkel vloeistoffen niet rechtstreeks op enig onderdeel van de printer. Verbruiksartikelen en reinigingsmaterialen uitsluitend gebruiken op de in deze documentatie beschreven wijze.
- Plaats geen voorwerpen op de printer.
- Laat de kleppen en deuren niet openstaan, en vooral niet in goed verlichte ruimten. Blootstelling aan licht kan schade aan de afdrukmodules veroorzaken.
- Open tijdens het afdrukken geen kleppen en deuren.
- Houd de printer tijdens het gebruik niet schuin.
- Raak de elektrische contactpunten of onderdelen niet aan. Hierdoor kan de printer beschadigd raken en de afdrukkwaliteit verslechteren.
- Zorg ervoor dat alle onderdelen die u tijdens het reinigen uit het apparaat hebt verwijderd, weer zijn teruggeplaatst voordat u de printer weer aansluit.

De printer reinigen

De buitenkant reinigen

Reinig de buitenkant van de printer een keer per maand.

- Veeg de papierlade, de opvangbak, het bedieningspaneel en andere onderdelen schoon met een vochtige, zachte doek.
- Veeg de onderdelen na het reinigen af met een droge, zachte doek.
- Voor hardnekkige vlekken brengt u een klein beetje niet-agressief schoonmaakmiddel op de doek aan en veegt u de vlek weg.


 **Let op:** Spuit geen schoonmaakmiddel rechtstreeks op de printer. Er kan vloeibaar schoonmaakmiddel via een gat in de printer terechtkomen en problemen veroorzaken. Gebruik alleen water of een niet-agressief schoonmaakmiddel en nooit andere reinigingsmiddelen.

De binnenkant reinigen

Reinig de binnenkant van de printer regelmatig. Zo voorkomt u vlekken in de printer waardoor de afdrukkwaliteit achteruit kan gaan. Reinig de binnenkant van de printer wanneer u een afdrukmodule vervangt.

Als u een papierstoring hebt verholpen of een tonercassette hebt vervangen, controleert u binnen in de printer voordat u de kleppen en deuren van de printer sluit.

- Verwijder alle overige stukjes papier of afval. Voor meer informatie gaat u naar [Papierstoringen oplossen](#).
- Verwijder stof of vlekken met een droge, schone, pluisvrije doek.

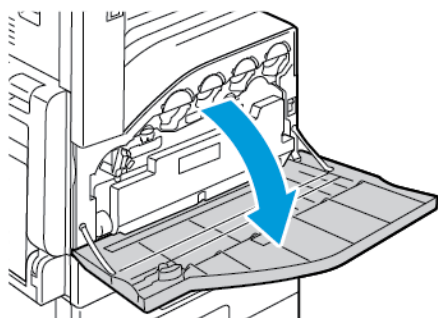
 **WAARSCHUWING:** Raak nooit een zone met een waarschuwingsetiket in de fuser aan. U kunt zich branden. Als er een vel papier om de binnenzijde van de fuser heen vastzit, probeer het vel dan niet meteen te verwijderen. Schakel de printer onmiddellijk uit en wacht 40 minuten totdat de fuser is afgekoeld. Verwijder het vastgelopen vel papier pas nadat de printer is afgekoeld. Als het probleem aanhoudt, neemt u contact op met uw Xerox-vertegenwoordiger.

De lenzen van de printkop reinigen

De printer is voorzien van vier printkoplenzen. De lenzen van de printkop moeten regelmatig worden gereinigd om de afdrukkwaliteit te handhaven. Reinig de lens van de printkop telkens als de bijbehorende afdrukmodule wordt vervangen of als de afdrukkwaliteit achteruit gaat.

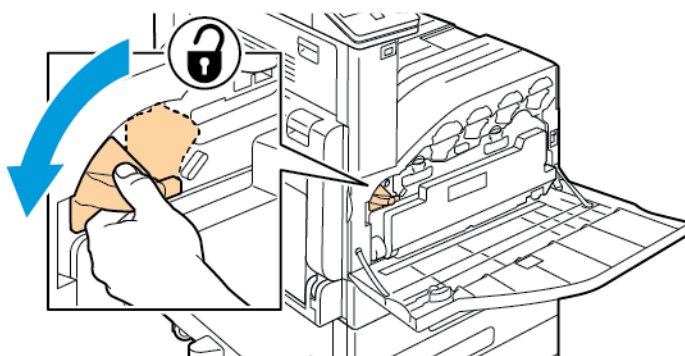
! **Let op:** Voer deze procedure niet uit wanneer de printer bezig is met kopiëren of afdrucken.

1. Open de voordeur van de printer.

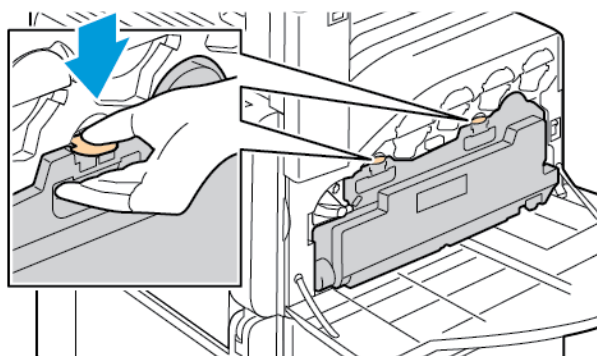


2. Verwijder de afvalcontainer:

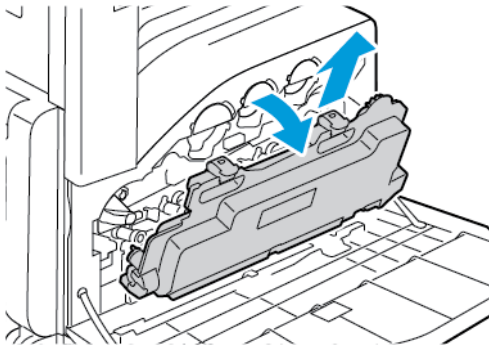
- a. Om de afvalcontainer te ontgrendelen, draait u de vergrendelingshendel van de afvalcontainer 90 graden linksom.




- b. Om de afvalcontainer te ontgrendelen, duwt u de oranje lipjes zoals aangegeven in.



- c. Pak de hendel van de afvalcontainer vast en trek deze naar buiten.

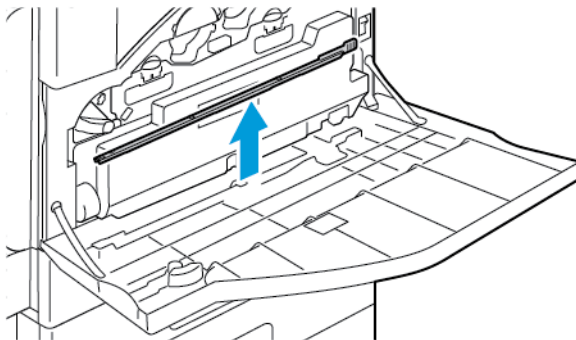


- d. Plaats de verwijderde afvalcontainer op een vlakke ondergrond met de openingen naar boven gericht.

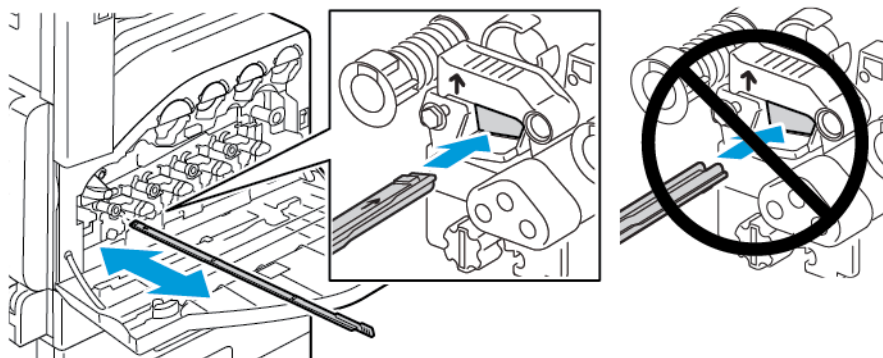
 **Let op:** Leg de afvalcontainer niet op zijn zij om te voorkomen dat er toner wordt gemorst.



3. Verwijder de reinigingsstaaf voor de LED-lens van de printkop uit de voordeur.

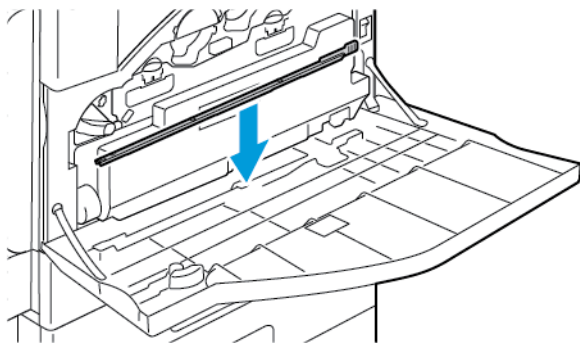


4. Duw de reinigingsstaaf langzaam de printer in totdat deze stopt en trek hem dan naar buiten. Herhaal deze actie nog twee keer.

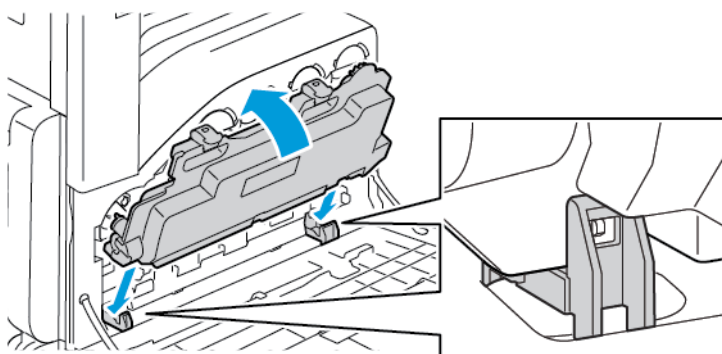


Onderhoud

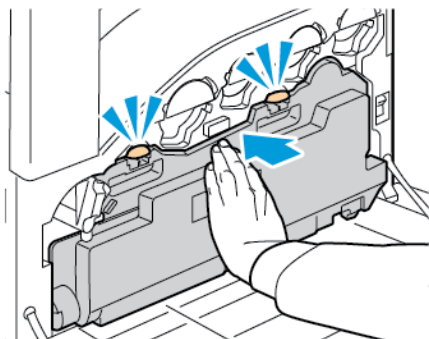
5. Zet de reinigingsstang weer op zijn oorspronkelijke plek terug.



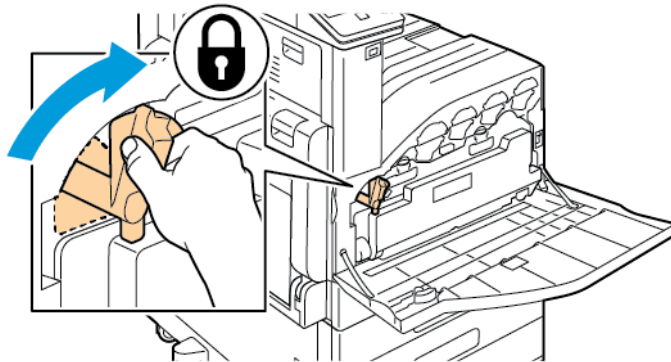
6. De afvalcontainer plaatsen:
 - a. Plaats de afvalcontainer zoals aangegeven.



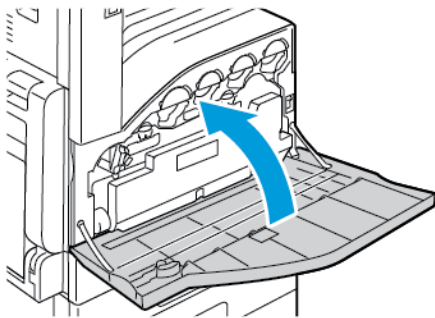
- b. Duw de afvalcontainer in de richting van de printer totdat hij op zijn plaats vastklikt.



- c. Om de afvalcontainer te vergrendelen, draait u de vergrendelingshendel van de afvalcontainer 90 graden rechtsom.



7. Sluit de voordeur van de printer.



Aanpassingen en onderhoudsprocedures

Kleurregistratie

De printer past de kleurregistratie automatisch aan wanneer de automatische aanpassing is ingeschakeld. U kunt de kleurregistratie ook handmatig aanpassen als de printer niet actief is. Pas de kleurregistratie altijd aan als de printer is verplaatst. Als u problemen met afdrucken ondervindt, past u de kleurregistratie aan.

Aanpassing van de kleurregistratie uitvoeren

Telkens wanneer er een nieuwe tonercassette wordt geïnstalleerd, wordt de kleurregistratie aangepast. U kunt deze aanpassing zo nodig ook op andere momenten uitvoeren.

Een aanpassing van de kleurregistratie uitvoeren:

1. Druk op het bedieningspaneel van de printer op de toets **Home**.
2. Druk op **Apparaat** → **Ondersteuning** → **Kleurregistratie**.
3. Druk op **Start** om een aanpassing van de automatische kleurregistratie uit te voeren.
4. Bij de prompt dat deze met succes is uitgevoerd, raakt u **Sluiten** aan.
5. Raak **X** aan om het menu te verlaten.
6. Druk op Home om terug te keren naar het **beginscherm**.

Kleurkalibratie

Gebruik Kleurkalibratie voor het aanpassen van kleuren die incorrect lijken, of voor samengestelde grijstinten die er neutraal uitzien.

Een automatische kleurkalibratie uitvoeren:


1. Druk op het bedieningspaneel van de printer op de toets **Home**.
2. Meld u aan als beheerder. Zie voor meer informatie de *System Administrator Guide (Handleiding voor de systeembeheerder)* in www.xerox.com/office/VLC7000docs.
3. Selecteer **Apparaat** → **Ondersteuning** → **Kleurkalibratie - Automatisch**.
4. Om met de kleurkalibratie te beginnen, raakt u **Start** aan.
5. Bij de prompt dat deze met succes is uitgevoerd, raakt u **Sluiten** aan.
6. Raak **X** aan om het menu te verlaten.
7. Druk op de toets **Home** om terug te keren naar het beginscherm.

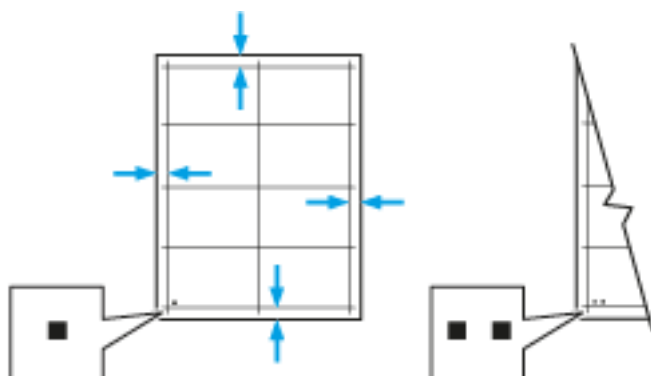
Papierregistratie aanpassen

Gebruik Papierregistratie aanpassen om de plaatsing van het afgedrukte beeld op de pagina aan te passen. U kunt de kantlijnen boven, onder, links en rechts precies op de gewenste positie plaatsen. U kunt voor elke geïnstalleerde papierlade de beeldpositie op zowel de voor- als de achterzijde van het papier specificeren.

Papierregistratie controleren

1. Druk op het bedieningspaneel van de printer op de toets **Home**.
2. Meld u aan als beheerder. Voor meer informatie raadpleegt u de *System Administrator Guide* (Handleiding voor de systeembeheerder) op www.xerox.com/office/VLC7000docs.
3. Druk op **Apparaat** → **Ondersteuning** → **Beeldpositie**.
4. Selecteer de bronpapierlade voor de registratie-afdruk.
 - a. Raak **Papierinvoer** aan.
 - b. Raak de gewenste lade aan.
5. Als u op uw printer automatisch dubbelzijdig kunt afdrukken, selecteert u de zijde die u wilt optimaliseren.
 - Om een proefregistratiepagina voor aanpassing van zijde 1 te selecteren, selecteert u **Aangepaste zijde** en vervolgens **Zijde 1**.
 - Om een proefregistratiepagina voor aanpassing van beide zijden te selecteren, selecteert u **Aangepaste zijde** en vervolgens **Zijde 2**.
6. Specificeer het opeenvolgende aantal proefpagina's dat u wilt afdrukken.
 - a. Raak **Afdrukinstellingen** aan.
 - b. Om het aantal proefpagina's te verhogen of te verlagen, selecteert u bij Aantal het **plus**-pictogram (+) of het **min**-pictogram (-). Selecteer vervolgens **OK**.
7. Om de proefpagina's af te drukken, raakt u **Proefafdruk** aan.
8. Als het afdrukken is voltooid, raakt u **Sluiten** aan.
9. Gebruik een liniaal op de proefpagina's voor zijde 1 om de afstand van het afgedrukte beeld vanaf de boven-, onder-, linker- en rechterranden te meten.

 **Opmerking:** Ter identificatie wordt er een enkele stip op zijde 1 afgedrukt, en twee stippen op zijde 2.



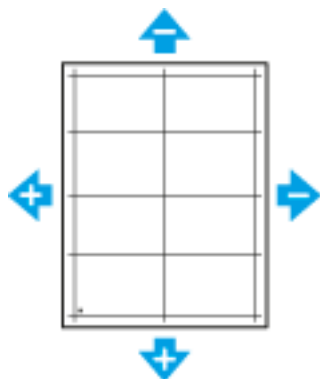
10. Meet de afstand van het afgedrukte beeld vanaf de boven-, onder-, linker- en rechterranden voor zijde 2.
11. Als het beeld is gecentreerd, is er geen aanpassing nodig. Als het beeld niet is gecentreerd, past u de papierregistratie aan. Voor meer informatie raadpleegt u [Aanpassing van de papierregistratie uitvoeren](#).

Aanpassing van de papierregistratie uitvoeren

1. Druk op het bedieningspaneel op de toets **Home**.
2. Meld u aan als beheerder. Zie voor meer informatie de *System Administrator Guide* (Handleiding voor de systeembeheerder) op www.xerox.com/office/VLC7000docs.
3. Druk op **Apparaat** → **Ondersteuning** → **Beeldpositie**.
4. Om de registratie aan te passen, selecteert u de bronpapierlade.
 - a. Raak **Papierinvoer** aan.
 - b. Druk op de gewenste lade.
5. Met behulp van de tabel die in **Papierregistratie controleren** werd afgedrukt, selecteert u de zijde voor de registratie.
 - a. Om Zijde 1 aan te passen, raakt u **Aangepaste zijde** aan en dan **Zijde 1**.
 - b. Om Zijde 2 aan te passen, raakt u **Aangepaste zijde** aan en dan **Zijde 2**.
6. Om de registratie aan te passen, raakt u **Invoer-/zijregistratie** aan.
 - a. Om de registratie van links naar rechts (en andersom) aan te passen, selecteert u bij **Zijregistratie** het **plus**-pictogram (+) of het **min**-pictogram (-).
 - b. Om de registratie van boven naar onder aan te passen, selecteert u bij **Invoerregistratie** het **plus**-pictogram (+) of het **min**-pictogram (-).

Plaats ter verwijzing de tabel zodanig dat de stippen voor Zijde 1 en Zijde 2 onderaan de pagina staan.

- Bij Invoerregistratie wordt het beeld met een positieve waarde op de pagina omlaag verschoven.
- Bij Zijregistratie wordt het beeld met een positieve waarde op de pagina naar links verschoven.



7. Raak **OK** aan om uw instellingen op te slaan.
8. Herhaal de voorgaande stappen zo nodig om aanvullende waarden in te voeren.
9. Druk nog een proefpagina af en herhaal het proces dan tot u klaar bent met de registratiecorrecties.
10. Druk op Home om terug te keren naar het **beginscherm**.

De hoogte aanpassen

Gebruik Hoogte instell. om de hoogte aan te passen aan de locatie waarop de printer is geïnstalleerd. Als de hoogte-instelling onjuist is, kan dit problemen met de afdrukkwaliteit veroorzaken.

De hoogte aanpassen:

1. Druk op het bedieningspaneel van de printer op de toets **Home**.
2. Raak **Apparaat**→**Ondersteuning**→**Hoogte aanpassen** aan.
3. Raak de hoogte van de locatie van de printer aan en raak dan **OK** aan.
4. Druk op de toets **Home** om terug te keren naar het beginscherm.

Verbruiksartikelen

Verbruiksartikelen

Verbruiksartikelen zijn printerartikelen die opraken tijdens het gebruik van de printer. Verbruiksartikelen voor deze printer zijn onder meer:

- Echte Xerox®-tonercassettes in cyaan, magenta, geel en zwart
- Nietcassettes voor de volgende afwerkeenheden:
 - De optionele geïntegreerde kantoorafwerkeenheid 9NX
 - De optionele geïntegreerde kantoorafwerkeenheid 2FA



Opmerking:

- Bij ieder verbruiksartikel worden installatie-instructies geleverd. Voor het vervangen van verbruiksartikelen raadpleegt u de instructies die bij het verbruiksartikel zijn meegeleverd.
- Installeer alleen nieuwe cassettes in uw printer. Als u een gebruikte toner plaatst, wordt de hoeveelheid resterende toner mogelijk onjuist aangegeven.
- Voor de beste afdrukkwaliteit zijn tonercassette zodanig ontworpen, dat deze op een bepaald moment stoppen met werken.



Let op: Het gebruik van andere toner dan de officiële Xerox®-toner kan de afdrukkwaliteit en de betrouwbaarheid van de printer nadelig beïnvloeden. Alleen Xerox®-toner is onder strikte kwaliteitscontrole ontwikkeld en geproduceerd door Xerox, specifiek voor gebruik met deze printer.

Verbruiksartikelen bestellen

Wanneer moeten verbruiksartikelen worden besteld?

Er verschijnt een waarschuwing op het bedieningspaneel wanneer verbruiksartikelen bijna vervangen moeten worden. Zorg dat u de vervangende verbruiksartikelen in voorraad hebt. Om afdrukonderbrekingen te voorkomen, is het belangrijk dat u deze verbruiksartikelen bestelt wanneer het bericht voor de eerste keer wordt weergegeven. Er verschijnt een foutbericht op het bedieningspaneel wanneer verbruiksartikelen vervangen moeten worden.

Bestel verbruiksartikelen bij uw plaatselijke dealer of ga naar www.xerox.com/office/VLC7000supplies.



Let op: Het gebruik van verbruiksartikelen die niet van Xerox zijn wordt afgeraden. Beschadigingen, storingen of slechte prestaties als gevolg van het gebruik van niet-Xerox-verbruiksartikelen of het gebruik van Xerox-verbruiksartikelen die niet voor deze printer zijn bestemd, vallen niet onder de garantie, serviceovereenkomst of Total Satisfaction Garantie (volle-tevredenheidsgarantie) van Xerox. De Total Satisfaction Garantie (volle-tevredenheidsgarantie) van Xerox is beschikbaar in de Verenigde Staten en Canada. Dekking buiten deze gebieden kan variëren. Neem contact op met uw Xerox-vertegenwoordiger voor meer informatie.

Informatie over de status van verbruiksartikelen

U kunt de status van verbruiksartikelen bekijken, de waarschuwingen die op het bedieningspaneel verschijnen aanpassen en e-mailwaarschuwingen configureren. Raadpleeg [Status verbruiksartikelen](#) voor meer informatie.

Gebruiksoverzicht verbruiksartikelen

De pagina Gebruiksoverzicht verbruiksartikelen bevat informatie over de dekkingsgraad en onderdeelnummers voor het bijbestellen van verbruiksartikelen. De datum waarop een verbruiksartikel is geïnstalleerd, staat ook op het overzicht.

Het Gebruiksoverzicht verbruiksartikelen afdrukken:

1. Druk op het bedieningspaneel van de printer op de toets **Home**.
2. Raak **Apparaat** → **Info over** → **Informatiepagina's** aan.
3. Selecteer **Gebruiksoverzicht verbruiksartikelen**.
4. Druk op de toets **Home** om terug te keren naar het beginscherm.

Verbruiksartikelen recyclen

Voor meer informatie over het recyclingprogramma voor verbruiksartikelen van Xerox® gaat u naar www.xerox.com/gwa.

Tonercassettes

Algemene voorzorgsmaatregelen



WAARSCHUWING:

- Kijk bij het vervangen van de tonercassette uit dat u geen toner morst. Als er toner is gemorst, moet contact met kleding, de huid, ogen en mond worden voorkomen. Adem de tonerdeeltjes niet in.
- Houd tonercassettes buiten het bereik van kinderen. Als een kind per ongeluk toner inslikt, moet u zorgen dat het kind de toner uitspuugt en de mond uitspoelen met water. Neem onmiddellijk contact op met een arts.
- Gebruik een vochtige doek om gemorste toner op te vegen. Gebruik nooit een stofzuiger om gemorste toner te verwijderen. Elektrische vonken in de stofzuiger kunnen brand of een explosie tot gevolg hebben. Als u een grote hoeveelheid toner morst, neemt u contact op met uw plaatselijke Xerox-vertegenwoordiger.
- Gooi een tonercassette nooit in een open vlam. Resterende toner in de cassette kan vlam vatten en brandwonden of een explosie veroorzaken.

Tonercassette vervangen

Er verschijnt een bericht op het bedieningspaneel wanneer een tonercassette moet worden vervangen.




Opmerking: Bij iedere tonercassette worden installatie-instructies geleverd.

| Printerstatusbericht | Oorzaak en oplossing |
|----------------------|---|
| Toner nabestellen | De tonercassette is bijna leeg. Bestel een nieuwe tonercassette. |
| Toner op | De tonercassette is leeg. Vervang de tonercassette door een nieuwe. |

Routine-onderhoudsitems


Artikelen voor routineonderhoud zijn printeronderdelen die een beperkte levensduur hebben en regelmatig moeten worden vervangen. Vervangende artikelen bestaan uit onderdelen of onderdelen-sets. Artikelen voor routineonderhoud kunnen doorgaans door de klant worden vervangen.


 **Opmerking:** Bij alle artikelen voor routineonderhoud worden installatie-instructies geleverd.


De printer bevat de volgende items voor routineonderhoud:

- Afdrukmodules (cyaan, magenta, geel en zwart)
- Tonerafvalcontainer
- Nietcassette


De afdrukmodule vervangen

 **WAARSCHUWING:** Gooi afdrukmodules nooit in een open vlam.

 **WAARSCHUWING:** Raak nooit een zone met etiket aan op of rondom de fuserrol in de fuser. U kunt zich branden. Als er een vel papier om de warmteroller heen vastzit, probeer het vel dan niet meteen te verwijderen. Schakel de printer onmiddellijk uit en wacht 40 minuten totdat de fuser is afgekoeld. Verwijder het vastgelopen vel papier pas nadat de printer is afgekoeld.

 **Let op:** Stel de afdrukmodule niet bloot aan direct zonlicht of sterke TL-binnenverlichting. Raak het oppervlak van de afdrukmodule niet aan en zorg dat er geen krassen op komen.

Als de afdrukmodule vervangen moet worden, verschijnt er een bericht op het bedieningspaneel.

 **Opmerking:** Bij iedere afdrukmodule worden installatie-instructies geleverd.

| Printerstatusbericht | Oorzaak en oplossing |
|--------------------------|---|
| Afdrukmodule nabestellen | De afdrukmodule is bijna op. Bestel een nieuwe afdrukmodule. |
| Vervang de afdrukmodule | De afdrukmodule is op. Vervang de afdrukmodule door een nieuwe. |

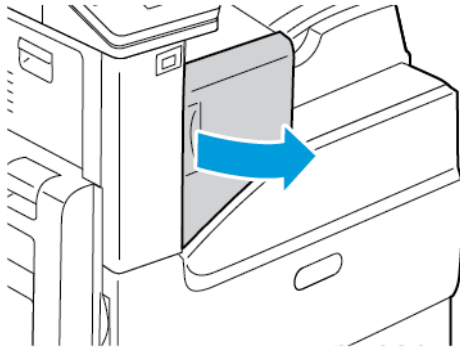
Nietcassettes vervangen in de geïntegreerde kantoorafwerkeenheden

Als er een optionele afwerkeenheid op de printer is geïnstalleerd, geeft het bedieningspaneel een bericht weer wanneer een nietcassette leeg is en moet worden vervangen. Vind en gebruik de procedure voor de afwerkeenheid die op uw printer is geïnstalleerd.

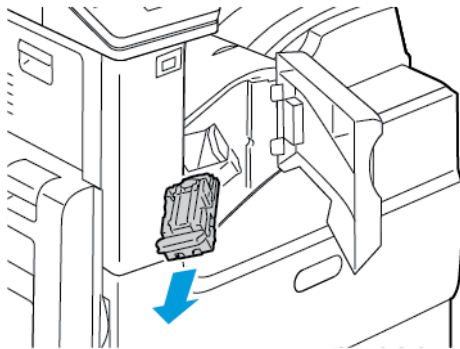
Nietjes vervangen in de geïntegreerde kantoorafwerking 9NX

! **Let op:** Voer deze procedure niet uit terwijl de printer bezig is met afdrucken.

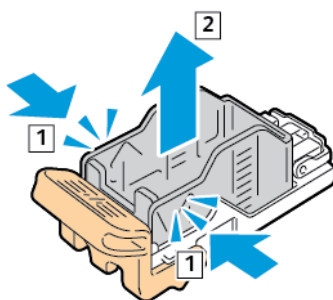
1. Open de voordeur van de afwerking.



2. Om de nietcassette te verwijderen, pakt u de oranje hendel vast en trekt u de cassette stevig naar u toe.

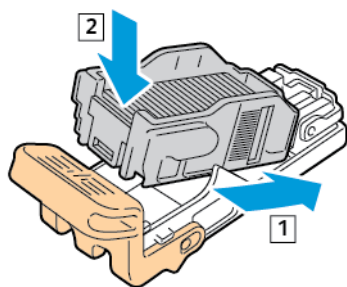


3. Controleer de binnenkant van de afwerking op eventuele losse nietjes en verwijder ze.
4. Knijp beide zijden van het pak nietjes in en haal het pak nietjes uit de cassette.

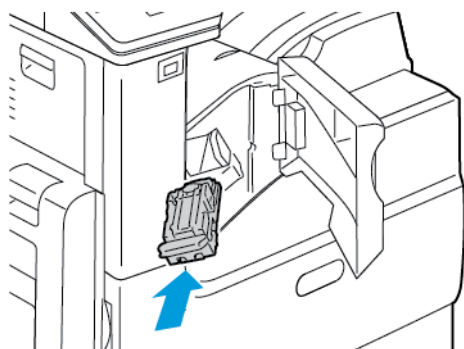


Onderhoud

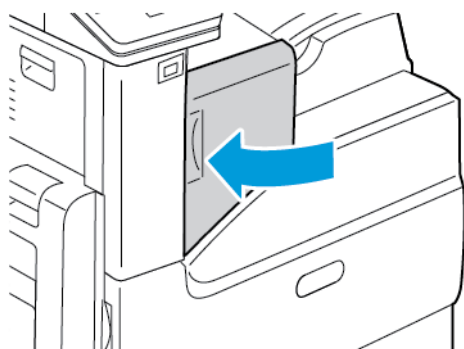
5. Plaats de voorkant van het nieuwe pak nietjes in de nietcassette en druk vervolgens de achterkant in de cassette.



6. Pak de nieuwe nietcassette bij de oranje hendel vast en duw de cassette in de nieteenheid totdat deze vastklikt.



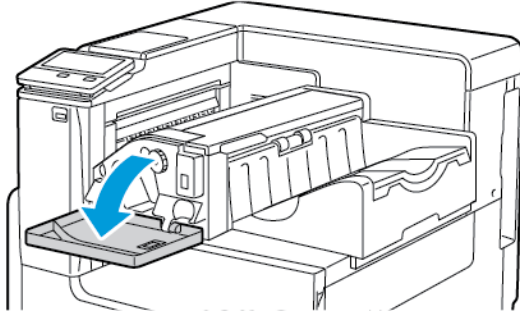
7. Sluit de voordeur van de afwerkeenheid.



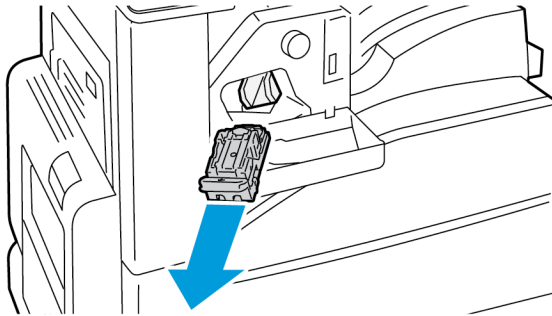
Nietjes vervangen in de geïntegreerde kantoorafwerkingheid 2FA

! **Let op:** Voer deze procedure niet uit terwijl de printer bezig is met afdrucken.

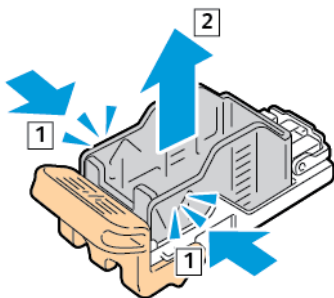
1. Open de voordeur van de afwerkingheid.



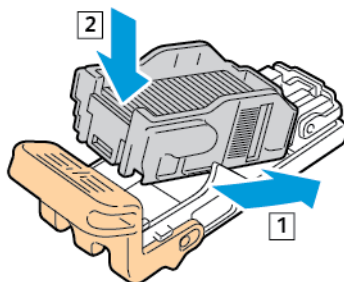
2. Om de nietcassette te verwijderen, pakt u de oranje hendel vast en trekt u de cassette stevig naar u toe.



3. Controleer de binnenkant van de afwerkingheid op eventuele losse nietjes en verwijder ze.
4. Knijp beide zijden van het pak nietjes in en haal het pak nietjes uit de cassette.

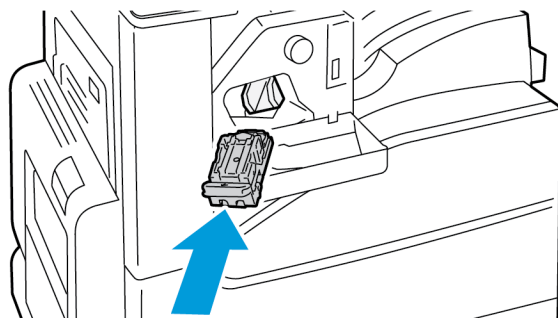


5. Plaats de voorkant van het nieuwe pak nietjes in de nietcassette en druk vervolgens de achterkant in de cassette.

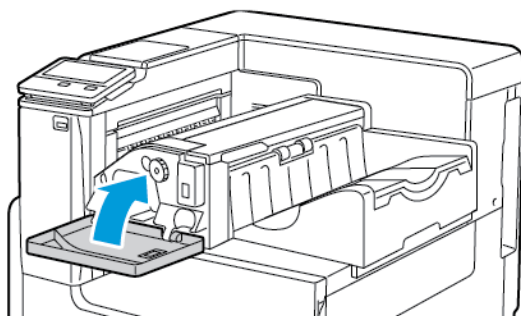


Onderhoud

6. Pak de nieuwe nietcassette bij de oranje hendel vast en duw de cassette in de nieteenheid totdat deze vastklikt.




7. Sluit de voordeur van de afwerkeenheid.



De printer beheren

De tellerstand bekijken

Het menu **Facturering/gebruik** toont het totale aantal afdrukken dat de printer gedurende de levensduur heeft gegenereerd of afgedrukt. U kunt de tellers niet op nul zetten. Een pagina wordt geteld als één zijde van een vel papier. Een vel papier dat bijvoorbeeld op beide zijden is bedrukt, telt als twee afdrukken.

 **Opmerking:** Als u regelmatig factureringsinformatie voor uw apparaat doorgeeft, kunt u de functie **Upload** van Externe diensten gebruiken om dit proces te vereenvoudigen. U kunt Externe diensten gebruiken voor het automatisch verzenden van uitgelezen tellerstanden naar Xerox, zodat u de standen niet handmatig hoeft te verzamelen. Zie voor meer informatie de *System Administrator Guide* (Handleiding voor de systeembeheerder) op www.xerox.com/office/VLC7000docs.

De factureringsinformatie voor uw printer bekijken:

1. Druk op het bedieningspaneel van de printer op de toets **Home**.
2. Raak **Apparaat** → **Facturering/gebruik** aan.
3. Raak **Gebruikstellers** aan en selecteer een optie om meer informatie te bekijken.
4. Als u de gebruikstellers hebt afgelezen, drukt u op **Home** om terug te keren naar het beginscherm.

Samenvattingsoverzicht facturering afdrukken

Het Samenvattingsoverzicht facturering geeft informatie over het apparaat en een gedetailleerde lijst met kostentellers en paginatellingen.

Het Samenvattingsoverzicht facturering afdrukken:

1. Druk op het bedieningspaneel van de printer op de toets **Home**.
2. Raak **Apparaat** → **Info over** → **Informatiepagina's** aan.
3. Raak **Samenvattingsoverzicht facturering** aan.
4. Druk op **Home** om terug te keren naar het beginscherm.

De printer verplaatsen

Voordat u uw printer verplaatst:

- Zorg dat u de printer altijd uitschakelt en wacht totdat de printer volledig is uitgeschakeld.
- Zorg dat er geen opdrachten in de afdrukwachtrij staan.
- Verwijder het netsnoer en andere kabels uit de achterkant van de printer.



WAARSCHUWING: Raak de stekker nooit met natte handen aan, om een elektrische schok te voorkomen. Als u het netsnoer verwijdert, zorg dan dat u aan het stekker trekt en niet aan het snoer zelf. Als u aan het snoer trekt, kan het snoer beschadigd raken en daardoor brand of een elektrische schok veroorzaken.



Opmerking:

- Houd de printer bij het verplaatsen niet schuiner dan 10 graden in welke richting dan ook. Als de printer meer dan 10 graden wordt gekanteld, kan toner worden gemorst.
 - Als u de printer over een lange afstand gaat verplaatsen, verwijdert u de afdrukmodule en tonercassette om te voorkomen dat er toner wordt gemorst.
- Let op:** Stel de afdrukmodule niet bloot aan direct zonlicht of sterke TL-binnenverlichting. Raak het oppervlak van de afdrukmodule niet aan en zorg dat er geen krassen op komen.
- Let op:** Als de printer onzorgvuldig wordt verpakt voor verzending, wordt de eventueel veroorzaakte schade niet gedekt door de Xerox®-garantie, serviceovereenkomst of Total Satisfaction Garantie (volle-tevredenheidsgarantie). De Xerox®-garantie, serviceovereenkomst of Total Satisfaction Garantie (volle-tevredenheidsgarantie) dekt geen schade aan de printer die veroorzaakt is door het onjuist verplaatsen van de printer.

Nadat de printer is verplaatst:

1. Plaats eventueel verwijderde onderdelen opnieuw.
2. Sluit de printer weer op de kabels en het netsnoer aan.
3. Sluit de printer weer op de stroom aan en schakel de printer in.

Problemen oplossen

Dit hoofdstuk bevat:


- Algemene problemen oplossen 148
- Papierstoringen 153
- Papierstoringen oplossen in de afwerking 164
- Storingen bij nieten oplossen 166
- Problemen met de afdrukkwaliteit 170
- Help-informatie 176

Algemene problemen oplossen

In dit gedeelte vindt u procedures om u te helpen bij het vinden en oplossen van problemen. Sommige problemen kunnen worden opgelost door eenvoudigweg de printer opnieuw te starten.

Printer gaat niet aan

| Mogelijke oorzaken | Oplossingen |
|---|--|
| De AAN/UIT-schakelaar is niet ingeschakeld. | Open de voordeur en controleer of de aan/uit-schakelaar in de stand Aan staat. Druk op het bedieningspaneel van de printer op de toets Aan/uit/activeren . Voor meer informatie gaat u naar Voedingsopties . |
| Het netsnoer is niet goed op het stopcontact aangesloten. | Schakel de printer uit en steek het netsnoer vervolgens stevig in het stopcontact. Maak het netsnoer vast met behulp van de beugel die met de printer is meegeleverd. |
| Het netsnoer is niet goed vastgemaakt. | Maak het netsnoer vast met behulp van de beugel die met de printer is meegeleverd. |
| Er is iets mis met het stopcontact waarop de printer is aangesloten. | Steek een ander elektrisch apparaat in het stopcontact om te kijken of dit wel werkt. Probeer een ander stopcontact. |
| De printer is aangesloten op een stopcontact met een spanning of frequentie die niet overeenkomt met de printerspecificaties. | Gebruik een stroombron met de specificaties die staan beschreven in Elektriciteitsspecificaties . |

 **Let op:** Steek de drieleiderkabel (met aardingspunt) rechtstreeks in een geaard AC-stopcontact.

De printer stelt zichzelf vaak opnieuw in of schakelt vaak uit

| Mogelijke oorzaken | Oplossingen |
|---|--|
| Het netsnoer is niet goed op het stopcontact aangesloten. | Schakel de printer uit, controleer of het netsnoer goed op de printer en het stopcontact is aangesloten en schakel de printer weer in. |
| Er doet zich een systeemfout voor. | Schakel de printer uit en vervolgens weer in. Voor meer informatie raadpleegt u Het foutenhistorie-overzicht afdrukken . Als het probleem aanhoudt, neemt u contact op met uw Xerox-vertegenwoordiger. |
| De printer is aangesloten op een noodvoeding. | Schakel de printer uit en sluit het netsnoer aan op een geschikt stopcontact. |

| Mogelijke oorzaken | Oplossingen |
|--|---|
| De printer is aangesloten op een stekkerdoos waarop andere apparaten met hoog stroomverbruik zijn aangesloten. | Sluit de printer rechtstreeks op het stopcontact aan of op een stekkerdoos waarop geen andere apparaten zijn aangesloten. |
| De functie Automatisch uitschakelen wordt ingeschakeld om stroom te besparen. | Verhoog de instelling voor de timer van Automatisch uitschakelen of schakel de functie Automatisch uitschakelen uit. Zie voor meer informatie de <i>System Administrator Guide</i> (Handleiding voor de systeembeheerder) op www.xerox.com/office/VLC7000docs . |

Printer drukt niet af

| Mogelijke oorzaken | Oplossingen |
|---|---|
| De printer staat in de energiespaarstand. | Druk op het bedieningspaneel op de knop Aan/uit/activeren . |
| Storing op printer opgetreden. | Als de Status-LED oranje knippert, volgt u de instructies op het bedieningspaneel om de storing te verhelpen. Als het probleem aanhoudt, neemt u contact op met uw Xerox-vertegenwoordiger. |
| De nietjes in de printer zijn op. | Plaats papier in de lade. |
| Het geplaatste papier is onjuist voor de afdrukopdracht. | Plaats het juiste papier in de desbetreffende lade. Geef op het bedieningspaneel van de printer het juiste formaat en de juiste kleur en soort op. |
| De papierinstellingen voor de afdrukopdracht komen niet overeen met het papier dat in de papierladen van de printer is geladen. | Selecteer in de printerdriver een papierlade die het juiste papier bevat. |
| Een tonercassette is leeg. | Vervang de lege tonercassette. |
| Er branden geen indicatielampjes op het bedieningspaneel. | Schakel de printer uit, controleer of het netsnoer goed op de printer en het stopcontact is aangesloten en schakel de printer weer in. Als het probleem aanhoudt, neemt u contact op met uw Xerox-vertegenwoordiger. |
| De printer is bezig. | <ul style="list-style-type: none"> • Als de Status-LED blauw knippert, wordt het probleem mogelijk veroorzaakt door een vorige afdrukopdracht. <ol style="list-style-type: none"> 1 Gebruik de printereigenschappen in de printerdriver om alle afdrukopdrachten uit de afdrukwachtrij te verwijderen. 2 Raak Opdrachten op het bedieningspaneel aan en verwijder dan alle openstaande afdrukopdrachten. • Plaats het papier in de lade. • Als de Status-LED niet een keer knippert nadat u een afdrukopdracht hebt verzonden, |


| Mogelijke oorzaken | Oplossingen |
|--|--|
| | controleert u de verbinding tussen de printer en de computer. Schakel de printer uit en vervolgens weer in. |
| De printerkabel is niet aangesloten. | Als de Status-LED niet een keer knippert nadat u een afdrukopdracht hebt verzonden, controleert u de verbinding tussen de printer en de computer. |
| Er is een probleem met de netwerkverbinding. | <p>Als de printer op een netwerk is aangesloten.</p> <ol style="list-style-type: none"> 1 Controleer of de Ethernetkabel op de printer is aangesloten. 2 Op de Ethernet-aansluiting van de printer controleert u of de groene LED aan is. Als de groene LED niet brandt, sluit u beide uiteinden van de Ethernet-kabel opnieuw aan. 3 Onderzoek het TCP/IP-adres in het gedeelte Communicatie van het Configuratie-overzicht. Voor meer informatie raadpleegt u Het configuratieoverzicht afdrukken. 4 Als het TCP/IP-adres 0.0.0.0 is, heeft de printer meer tijd nodig om een IP-adres bij de DHCP-server op te halen. Wacht 2 minuten en druk het configuratie-overzicht nogmaals af. 5 Als het TCP/IP-adres ongewijzigd is of begint met 169, neemt u contact op met uw netwerkbeheerder. |
| Er is een probleem met een draadloze netwerkinstelling of de verbinding. | Controleer of de draadloze netwerkadapter is geïnstalleerd en correct is geconfigureerd. Voor meer informatie raadpleegt u Verbinding maken met een draadloos netwerk . |

Het afdrukken duurt te lang

| Mogelijke oorzaken | Oplossingen |
|---|---|
| De printer is ingesteld op een langzamere afdrukmodus. Zo kan de printer bijvoorbeeld zijn ingesteld op afdrukken op zwaar papier of enveloppen | Afdrukken op speciaal papier neemt meer tijd in beslag. Zorg dat de papiersoort juist is ingesteld in de printerdriver en op het bedieningspaneel van de printer. Voor meer informatie gaat u naar Afdruksnelheid . |
| De printer staat in de energiespaarstand. | Het duurt even voordat het afdrukken begint wanneer de printer uit de energiespaarstand wordt gehaald. |
| Er kan iets mis zijn met de manier waarop de printer op het netwerk is geïnstalleerd. | Bepaal of een printspooler of computer die ook op de printer zijn aangesloten, bezig is met het bufferen van alle afdrukopdrachten en spool ze dan naar de printer. Spoolen kan afdruksnelheden vertragen. Als u de snelheid van de printer wilt testen, drukt u enkele informatiepagina's af, zoals de Demonstratiepagina. Voor meer informatie gaat u naar Afdruksnelheid . |

| Mogelijke oorzaken | Oplossingen |
|---|---|
| | u naar Informatiepagina's afdrukken . Als de pagina op de aangegeven snelheid voor de printer wordt afgedrukt, kan het om een probleem met het netwerk of de printerinstallatie gaan. Neem voor meer hulp contact op met de systeembeheerder. |
| De opdracht is complex. | Wacht. U hoeft niets te doen. |
| De afdrukkwaliteitsmode in de driver is ingesteld op Verbeterd. | Wijzig de afdrukkwaliteitsmode in de printerdriver in Standaard. |

Document wordt uit de verkeerde lade afgedrukt

| Mogelijke oorzaken | Oplossingen |
|--|---|
| De ladeselectie in de applicatie en de printerdriver zijn met elkaar conflict. | <ol style="list-style-type: none"> 1 Controleer de lade die in de printerdriver is geselecteerd. 2 Open de pagina-instellingen of printerinstellingen van de applicatie waaruit u afdrukt. 3 Stel de papierbron in op de lade die in de printerdriver is geselecteerd of stel de papierbron in op Auto-selectie. 4 Controleer of u het meest recente printerdriver hebt geïnstalleerd. Voor meer informatie gaat u naar www.xerox.com/office/VLC7000support. <p> Opmerking: Stel de papierbron in op Automatische selectie om te zorgen dat de printerdriver de lade selecteert.</p> |

Problemen met automatisch dubbelzijdig afdrukken

| Mogelijke oorzaken | Oplossingen |
|---------------------------------------|--|
| Niet-ondersteund of incorrect papier. | Controleer of u het juiste papier gebruikt. Gebruik geen transparanten, enveloppen, etiketten of opnieuw geplaatst papier voor automatisch 2-zijdig afdrukken. Zie Ondersteunde standaard papierformaten voor automatisch 2-zijdig afdrukken voor meer informatie. |
| Incorrecte instelling. | Selecteer 2-zijdig afdrukken op het tabblad Afdrukopties van de printerdriver. |

De printer maakt vreemde geluiden

| Mogelijke oorzaken | Oplossingen |
|--|--|
| Er bevindt zich een belemmering of vuil in de printer. | Schakel de printer uit en verwijder het obstakel of het vuil. Als u de belemmering niet kunt verwijderen, neemt u contact op met uw Xerox-vertegenwoordiger. |

Papierlade wilt niet dicht

| Mogelijke oorzaken | Oplossingen |
|---|---|
| De papierlade gaat niet helemaal dicht. | <ul style="list-style-type: none"> Als de lade is verlengd voor papier van het formaat Legal, steekt de lade uit als u deze in de printer schuift. Voor meer informatie raadpleegt u Instellingen lade configureren. De lade wordt geblokkeerd door vuil of een voorwerp. De lade wordt geblokkeerd door de tafel of de plank waarop deze zich bevindt. Als de papierliftplaat aan de achterkant van de lade niet is vergrendeld, vervangt u de lade. |

Er is condensatie opgetreden in de printer

Vocht kan binnen in de printer condenseren als de luchtvochtigheid boven de 85% is of als een koude printer een warme ruimte wordt gezet. Condensatie kan ook optreden in een printer als deze in een koude ruimte staat die snel wordt verwarmd.

| Mogelijke oorzaken | Oplossingen |
|---|---|
| De printer staat in een koude ruimte. | Laat de printer enkele uren op kamertemperatuur werken. |
| De relatieve luchtvochtigheid van de ruimte is te hoog. | <ul style="list-style-type: none"> Verlaag de luchtvochtigheid in de ruimte. Verplaats de printer naar een locatie waarop de temperatuur en de relatieve luchtvochtigheid voldoen aan de gebruiksspecificaties. |

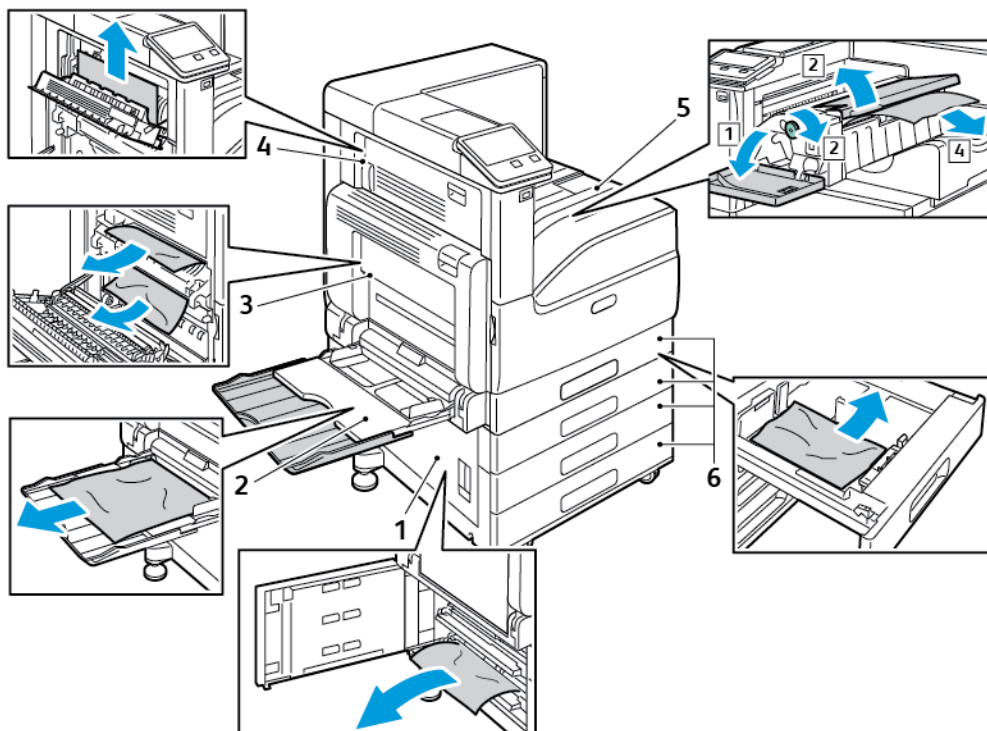
Papierstoringen

Papierstoringen opzoeken

⚠ WAARSCHUWING: Raak nooit een zone met een waarschuwingsetiket in de fuser aan. U kunt zich branden. Als er een vel papier om de binnenzijde van de fuser heen vastzit, probeer het vel dan niet meteen te verwijderen. Schakel de printer onmiddellijk uit en wacht 40 minuten totdat de fuser is afgekoeld. Verwijder het vastgelopen vel papier pas nadat de printer is afgekoeld. Als het probleem aanhoudt, neemt u contact op met uw Xerox-vertegenwoordiger.

⚠ Let op: Probeer geen papierstoringen te verwijderen met behulp van gereedschap of instrumenten. Dit kan permanente schade aan de printer veroorzaken.

In de volgende afbeelding wordt aangegeven waar papierstoringen kunnen optreden in de papierbaan:



- | | |
|-----------------------------------|--|
| 1. Invoerzone papierlade (deur B) | 4. Afleveringsgebied papierlade (deur C) |
| 2. Handmatige invoer (lade 5) | 5. Zones van de afwerkeenheid |
| 3. Fusergebied (deur A) | 6. Papierlade 1–4 |

Papierstoringen minimaliseren

De printer is ontwikkeld om te functioneren met minimale papierstoringen wanneer door Xerox ondersteund papier wordt gebruikt. Andere papiersoorten kunnen storingen veroorzaken. Als ondersteund papier veelvuldig in hetzelfde gebied vastloopt, maak dat gebied van de papierbaan dan schoon.

Papierstoringen kunnen worden veroorzaakt door:

Problemen oplossen

- Het selecteren van de verkeerde papiersoort in de printerdriver
- Het gebruik van beschadigd papier
- Het gebruik van niet-ondersteund papier
- Het papier verkeerd plaatsen
- Te veel papier in de lade plaatsen
- De papiergeleiders verkeerd afstellen

De meeste storingen kunnen worden voorkomen door een aantal eenvoudige regels te volgen:

- Gebruik alleen ondersteund papier. Voor meer informatie raadpleegt u [Ondersteund papier](#).
- Volg de correcte verwerkings- en plaatstechnieken voor het papier.
- Gebruik altijd schoon, onbeschadigd papier.
- Vermijd gekruld, gescheurd, vochtig of gevouwen papier.
- Waaier het papier uit om de vellen van elkaar te scheiden voordat u ze in de lade plaatst.
- Zorg dat het papier niet boven de maximumvullijn uitkomt.
- Nadat u het papier in de laden hebt geplaatst, past u de papiergeleiders in alle laden aan. Een geleider die niet goed is afgesteld, kan een slechte afdrukkwaliteit, verkeerd ingevoerde vellen, scheef ingevoerde vellen en schade aan de printer tot gevolg hebben.
- Selecteer na het plaatsen van papier in de laden de correcte papiersoort en het correcte papierformaat op het bedieningspaneel.
- Selecteer voor het afdrucken de juiste papiersoort en het juiste papierformaat in de printerdriver.
- Bewaar papier op een droge locatie.

Papierstoringen kunnen worden veroorzaakt door:

- Polyester gecoat papier dat speciaal is ontworpen voor inkjetprinters
- Gevouwen, gekreukt of buitengewoon omgekruld papier
- Het tegelijkertijd plaatsen van meer dan één soort, formaat of gewicht papier in een lade
- Papier boven de maximale vullijn in de papierlade plaatsen
- Toelaten dat er te veel papier in de opvangbak wordt afgeleverd

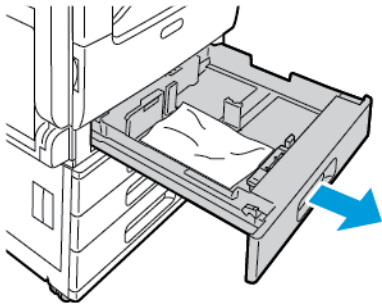
Voor een gedetailleerde lijst van ondersteund papier gaat u naar [Ondersteund papier](#).

Papierstoringen oplossen

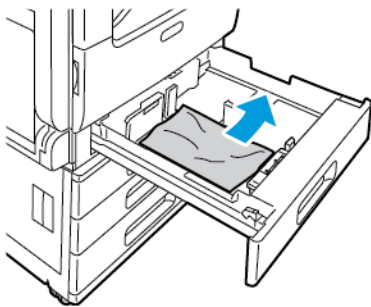
Papierstoringen oplossen in lade 1-4

Om de fout op het bedieningspaneel te wissen, verwijdt u al het papier uit de papierbaan.

1. Voordat u de lade uit de printer haalt, leest u het papierstoringbericht op het bedieningspaneel. Als er een andere storing wordt weergegeven, lost u die storing in de printer als eerste op.
2. Trek de lade naar buiten tot deze niet meer verder kan.



3. Verwijder het papier uit de lade.

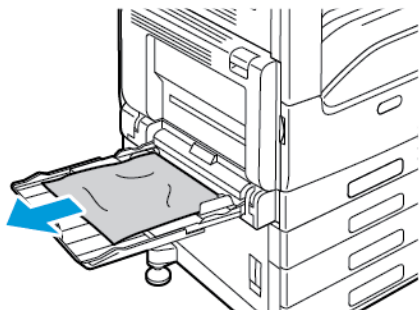


4. Als het papier is gescheurd, verwijdt u de lade uit de printer en controleert u of er geen papiersnippers in de printer zijn achtergebleven.
5. Vul de lade met onbeschadigd papier en duw de lade naar binnen totdat deze niet verder kan.
6. Als er papierladen zijn ingesteld op Volledig instelbaar, wordt u gevraagd om de papierinstellingen te controleren of te wijzigen.
 - Bevestig het papierformaat, de papiersoort- of kleur door **OK** te selecteren.
 - Als u een nieuw papierformaat, een nieuwe papiersoort of -kleur wilt selecteren, selecteert u de huidige instelling en selecteert u vervolgens een nieuwe instelling. Wanneer u klaar bent, raakt u **OK** aan.
7. Druk op de toets **Home** om terug te keren naar het begainscherm.

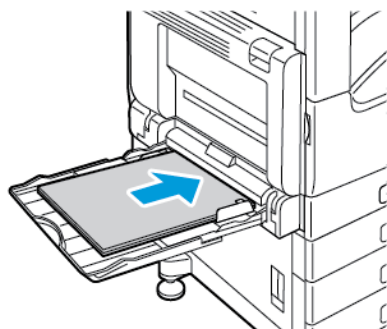
Vastgelopen papier uit de handmatige invoer verwijderen

Om de fout op het bedieningspaneel te wissen, verwijdert u al het papier uit de papierbaan.

1. Verwijder het vastgelopen papier uit de lade. Zorg dat de ingang naar de papiertoevoer waar de lade op de printer is aangesloten, vrij is.



2. Als het papier is gescheurd, controleert u of er geen papiersnippers in de printer zijn achtergebleven.
3. Voordat u het papier weer in de handmatige invoer plaatst, waaiert u het papier uit. Zorg dat de vier hoeken zijn uitgelijnd.
4. Plaats het papier met de te bedrukken zijde omlaag in de handmatige invoer. Zorg dat de invoerrand van het papier de ingang van de papierinvoer niet raakt.



5. Als er papierladen zijn ingesteld op Volledig instelbaar, wordt u gevraagd om de papierinstellingen te controleren of te wijzigen.
 - Bevestig het papierformaat, de papiersoort- of kleur door **OK** te selecteren.
 - Als u een nieuw papierformaat, een nieuwe papiersoort of -kleur wilt selecteren, selecteert u de huidige instelling en selecteert u vervolgens een nieuwe instelling. Wanneer u klaar bent, raakt u **OK** aan.
6. Druk op de toets **Home** om terug te keren naar het begainscherm.

Papierstoringen oplossen bij deur A, B en C

Om de fout op het bedieningspaneel te wissen, verwijdert u al het papier uit de papierbaan.

Papierstoringen oplossen bij deur A

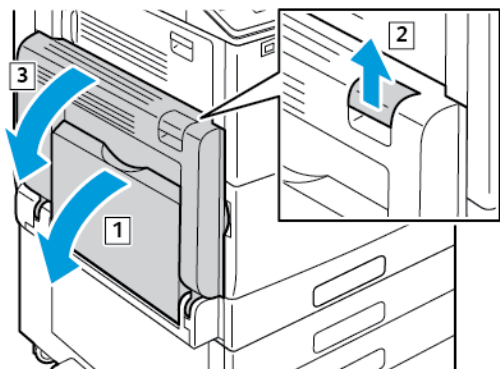
1. Open de handmatige invoer en deur A.



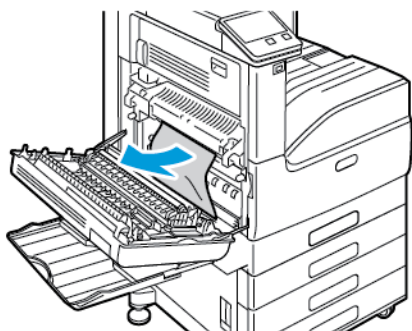
WAARSCHUWING: Het gebied rondom de fuser kan heet zijn. Ga voorzichtig te werk om letsel te voorkomen.



Let op: Raak de transferrol niet aan. Als u de rol aanraakt, kan de afdrukkwaliteit verslechteren.



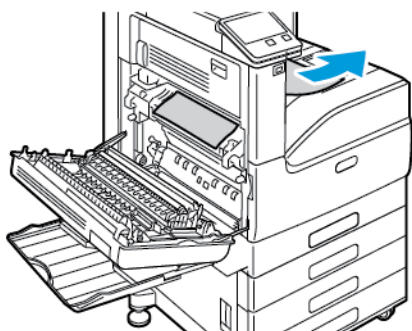
- a. Open de handmatige invoer.
 - b. Til de vergrendelingshendel op.
 - c. Open deur A.
2. Verwijder het vastgelopen papier.



3. Als er papier in de uitgang van de opvangbak is vastgelopen, verwijdert u het papier door het voorzichtig in de aangegeven richting recht naar buiten te trekken.

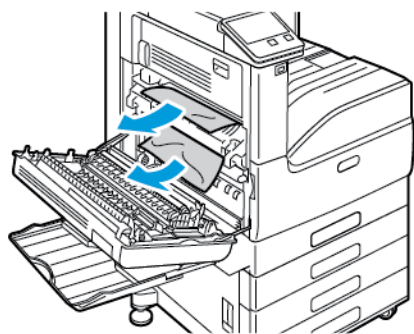



Opmerking: Er kan toner aan de transferrol blijven vastzitten. Dit heeft geen invloed op de afdrukkwaliteit.



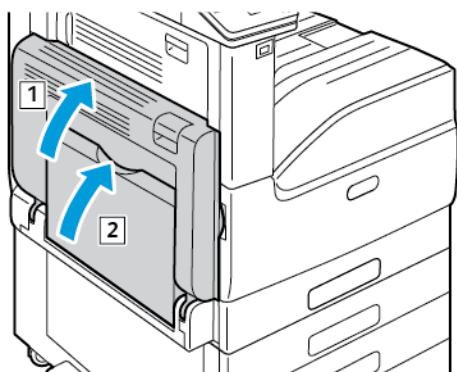
Problemen oplossen

- Als er papier in de fuser is vastgelopen, verwijdert u het papier uit zone A1 en A2 zoals weergegeven.



 **Opmerking:** Als het papier gescheurd is, moet u zorgen dat alle papiersnippers uit de printer worden verwijderd.

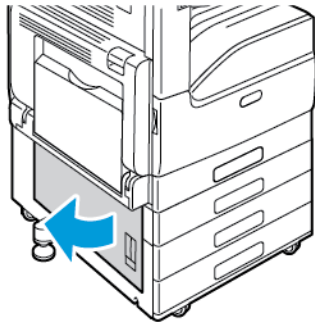
- Sluit deur A en de handmatige invoer.




- Sluit deur A door de deur stevig omhoog te duwen totdat deze vastklikt.
- Sluit de handmatige invoer.

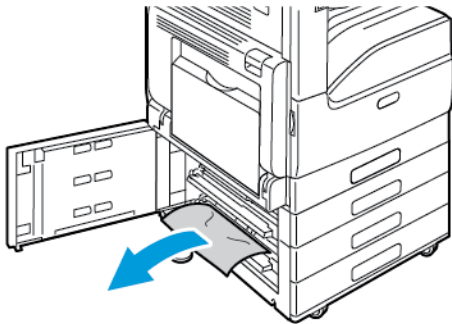
Papierstoringen oplossen bij deur B

1. Trek aan de ontgrendelingshendel en open deur B.



2. Verwijder het vastgelopen papier uit de invoerzone van de papierlade

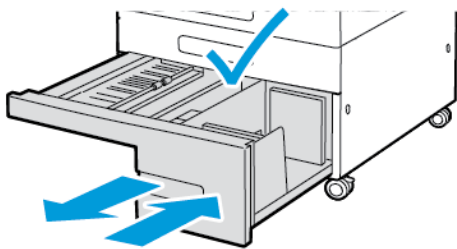
 **Opmerking:** Als het papier gescheurd is, moet u zorgen dat alle papiersnippers uit de printer worden verwijderd.



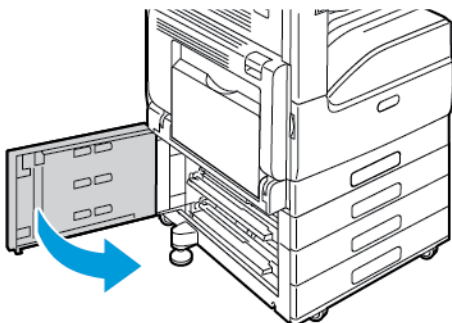
3. Als er bovenin papier is vastgelopen, kijkt u in de printer om het vastgelopen papier op te zoeken en verwijdert u vervolgens het papier.

 **Opmerking:** Zie [Papierstoringen oplossen bij deur A](#) als u niet bij het papier kunt.

4. Als er papier in de invoerrol van de lade is vastgelopen, opent u de lade en verwijdert u vervolgens het papier.





5. Sluit deur B.

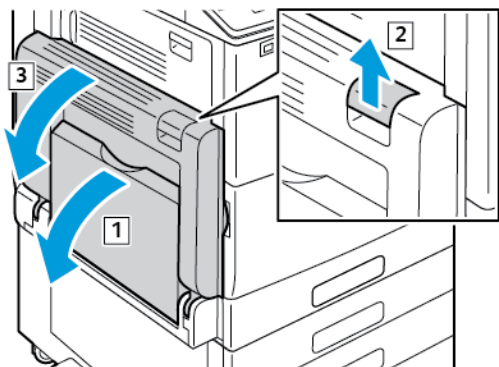


Papierstoringen oplossen bij deur C

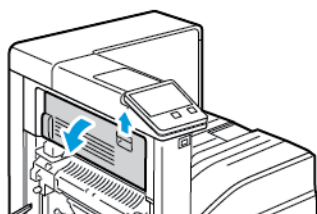
1. Open de handmatige invoer en deur A.

 **WAARSCHUWING:** Het gebied rondom de fuser kan heet zijn. Ga voorzichtig te werk om letsel te voorkomen.


 **Let op:** Raak de transferrol niet aan. Als u de rol aanraakt, kan de afdrukkwaliteit verslechteren.

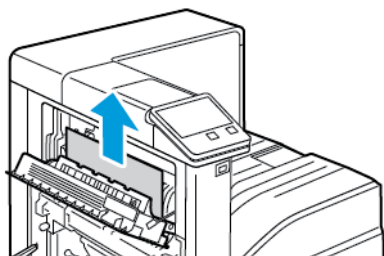


- a. Open de handmatige invoer.
 - b. Til de vergrendelingshendel op.
 - c. Open deur A.
2. Til de ontgrendelingshendel op deur C op en open deur C.

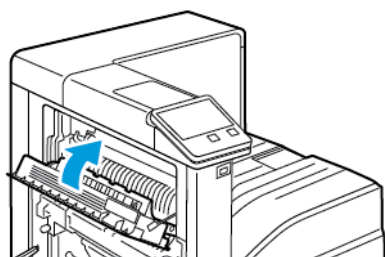


3. Verwijder het vastgelopen papier uit het afleveringsgebied van de papierlade.

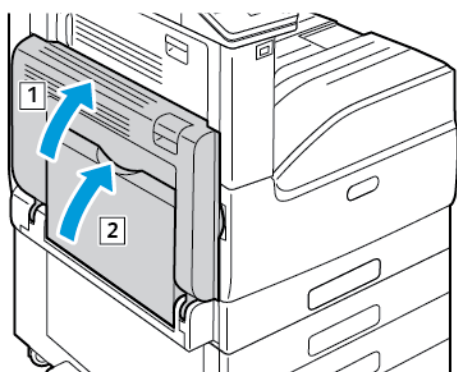
 **Opmerking:** Als het papier gescheurd is, moet u zorgen dat alle papiersnippers uit de printer worden verwijderd.



4. Sluit deur C door de deur stevig omhoog te duwen totdat deze vastklikt.



5. Sluit deur A en de handmatige invoer.



- Sluit deur A door de deur stevig omhoog te duwen totdat deze vastklikt.
- Sluit de handmatige invoer.

Papierstoringen oplossen

Meerdere vellen bij elkaar naar binnen getrokken

| Mogelijke oorzaken | Oplossingen |
|---|--|
| De papierlade is te vol. | Verwijder wat papier. Zorg dat het papier niet boven de maximumvullijn uitkomt. |
| De randen van het papier zijn niet gelijk. | Verwijder het papier en leg de randen van het papier met elkaar gelijk. Plaats het papier dan weer terug. |
| Het papier is vochtig geworden. | Verwijder het papier uit de papierlade. Plaats nieuw, droog papier in de lade. |
| Er is te veel statische elektriciteit. | Plaats een nieuw pak papier. |
| Het gebruik van niet-ondersteund papier. | Gebruik alleen papier dat door Xerox® is goedgekeurd. Voor meer informatie gaat u naar Ondersteund papier . |
| De vochtigheid is te hoog voor gecoat papier. | <ul style="list-style-type: none"> Voer de vellen papier één voor één in. Plaats papier in de handmatige invoer. |


| Mogelijke oorzaken | Oplossingen |
|--|--|
| De invoerrollen zijn vuil. | Veeg de invoerrollen schoon met een schone, pluisvrije doek die vochtig is gemaakt met water. Voor meer informatie gaat u naar De printer reinigen . |
| Er is gemengd papier in de lade geplaatst. | Plaats een soort en formaat papier in de lade. |

Verkeerd ingevoerd papier


| Mogelijke oorzaken | Oplossingen |
|--|--|
| Het papier is niet op de juiste manier in de lade geplaatst. | <ul style="list-style-type: none"> • Verwijder het verkeerd ingevoerde papier en plaats het opnieuw op de juiste manier in de lade. • Stel de papiergeleiders in de lade af op het formaat van het papier. |
| De papierlade is te vol. | Verwijder wat papier. Plaats geen papier boven de maximale vullijn. |
| De papiergeleiders zijn niet goed afgesteld op het formaat van het papier. | Stel de papiergeleiders in de lade af op het formaat van het papier. |
| De lade bevat kromgetrokken of gekreukeld papier. | Verwijder het papier uit de lade, strijk het glad en plaats het papier weer terug. Als het papier nog steeds verkeerd wordt ingevoerd, moet u het niet gebruiken. |
| Het papier is vochtig geworden. | Verwijder het vochtige papier en vervang het door nieuw, droog papier. |
| Papier van het verkeerde formaat, de verkeerde dikte of de verkeerde soort gebruiken | Gebruik alleen papier dat door Xerox is goedgekeurd. Voor meer informatie raadpleegt u Ondersteund papier . |
| De invoerrollen zijn vuil. | Veeg de invoerrollen schoon met een schone, pluisvrije doek die vochtig is gemaakt met water. Voor meer informatie raadpleegt u De printer reinigen . |

Verkeerd ingevoerde etiketten en enveloppen

| Mogelijke oorzaken | Oplossingen |
|--|--|
| Het vel met etiketten ligt met de verkeerde zijde omhoog in de lade. | <ul style="list-style-type: none"> • Plaats etiketvellen in overeenstemming met de instructies van de fabrikant. • Plaats etiketten met de beeldzijde omhoog in de lade. • Voor meer informatie raadpleegt u Etiketten. |
| Etiketten ontbreken, zijn omgekruld of van het achtervel losgeraakt. | Gebruik geen vellen waarop etiketten ontbreken, omgekruld zijn of van het achtervel zijn losgeraakt. |

| Mogelijke oorzaken | Oplossingen |
|---|---|
| Enveloppen zijn op de verkeerde manier geplaatst. | U kunt op enveloppen afdrukken vanuit de handmatige invoer of lade 1. Voor meer informatie raadpleegt u Enveloppen . |
| Enveloppen zijn gekreukeld. | <ul style="list-style-type: none"> De hitte en druk van het afdrukproces van de laserprinter kan kreukels veroorzaken. Gebruik ondersteunde enveloppen. Voor meer informatie raadpleegt u Richtlijnen voor afdrukken op enveloppen. <p> Opmerking: Wanneer u enveloppen in de invoerriem LKE plaatst, moet u landschaprichting opgeven in de printerdriver.</p> |

Het bericht over de papierstoring blijft in beeld

 **Opmerking:** Controleer of er papiersnippers in de papierbaan zijn achtergebleven en verwijder deze.

| Mogelijke oorzaken | Oplossingen |
|--|--|
| Er is nog wat vastgelopen papier in de printer achtergebleven. | Controleer de papierbaan nogmaals en zorg dat u al het vastgelopen papier hebt verwijderd. |
| Een van de printerdeuren staat open. | Controleer de deuren op de printer. Sluit eventuele deuren die open staan. |

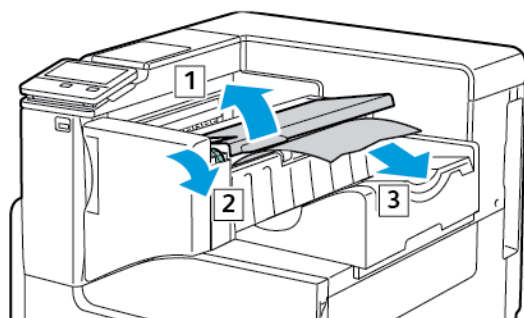
Papierstoringen tijdens automatisch 2-zijdig afdrukken

| Mogelijke oorzaken | Oplossingen |
|--|---|
| Papier van het verkeerde formaat, de verkeerde dikte of de verkeerde soort gebruiken | Gebruik papier van het juiste formaat, de juiste dikte of de juiste soort. Voor meer informatie raadpleegt u Ondersteunde papiersoorten en -gewichten voor automatisch 2-zijdig afdrukken . |
| Het papier is in de verkeerde lade geplaatst. | Controleer of er papier in de juiste lade is geplaatst. Voor meer informatie raadpleegt u Ondersteund papier . |
| Er is gemengd papier in de lade geplaatst. | Plaats een soort en formaat papier in de lade. |

Papierstoringen oplossen in de afwerkeenheid

Storingen met vastgelopen papier of nietjes oplossen in de geïntegreerde kantoorafwerkeenheid 9NX

1. Zoek de geïntegreerde kantoorafwerkeenheid op die onder de scanner en het bedieningspaneel is aangebracht. Open vervolgens het bovenpaneel zoals weergegeven.
2. Draai de groene knop in de weergegeven richting.
3. Verwijder het vastgelopen papier door het in de aangegeven richting te trekken.

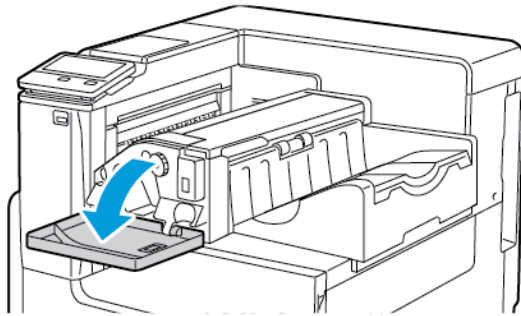


Opmerking: Als het papier gescheurd is, moet u zorgen dat alle papiersnippers uit de printer worden verwijderd.

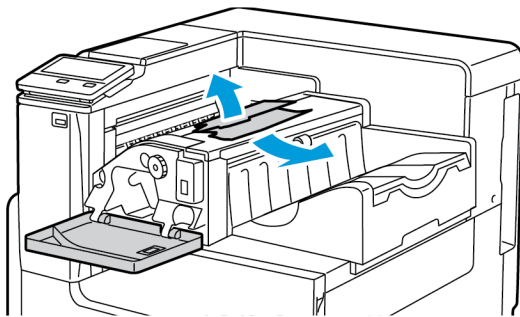
4. Sluit de bovenklep van de geïntegreerde kantoorafwerkeenheid.


Papierstoringen oplossen in de geïntegreerde kantoorafwerkeenheid 2FA

1. Open de voordeur van de afwerkeenheid.

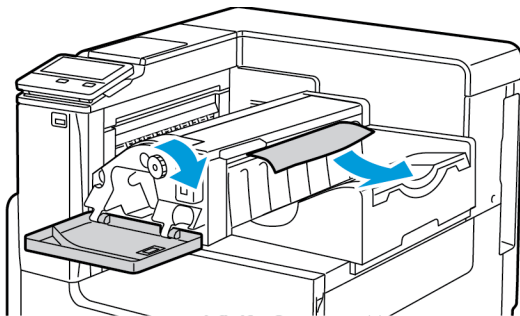


2. Verwijder het vastgelopen papier voorzichtig.

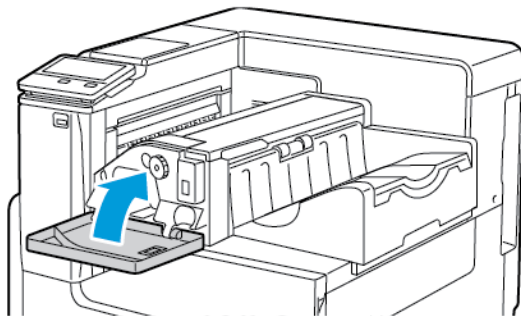


 **Opmerking:** Als het papier gescheurd is, verwijdert u alle afgescheurde stukken vastgelopen papier uit de printer.

3. Draai de groene knop in de weergegeven richting, verwijder daarna voorzichtig het vastgelopen papier.



4. Sluit de voordeur van de afwerkeenheid.

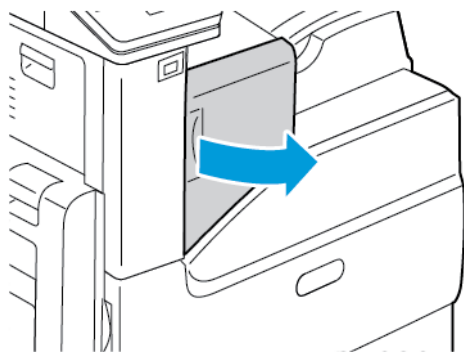


Storingen bij nieten oplossen

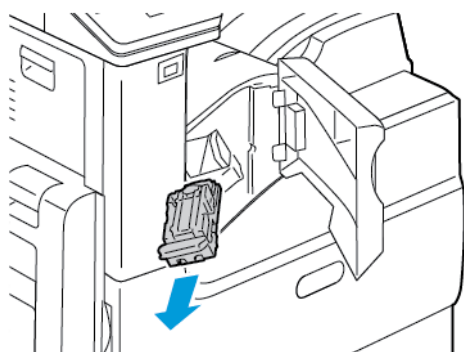
Storingen met nietjes oplossen in de geïntegreerde kantoorafwerkeenheid 9NX

! **Let op:** Voer deze procedure niet uit terwijl de printer bezig is met afdrukken.

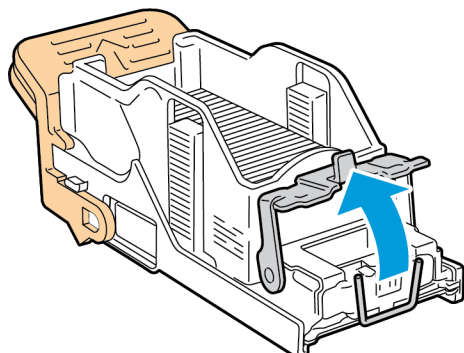
1. Open de voordeur van de afwerkeenheid.



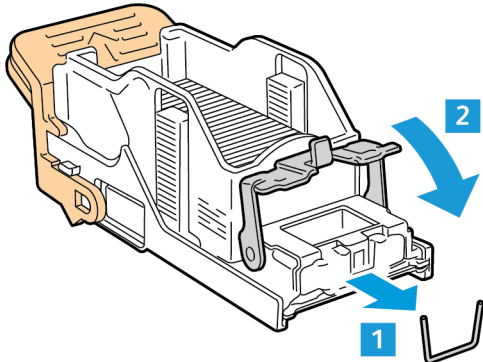
2. Om de nietcassette te verwijderen, pakt u de oranje hendel vast en trekt u de cassette stevig naar u toe.



3. Controleer de binnenkant van de afwerkeenheid op eventuele losse nietjes en verwijder ze.
4. Om de klem te openen om toegang te krijgen tot de vastgelopen nietjes, trekt u de klem in de aangegeven richting.

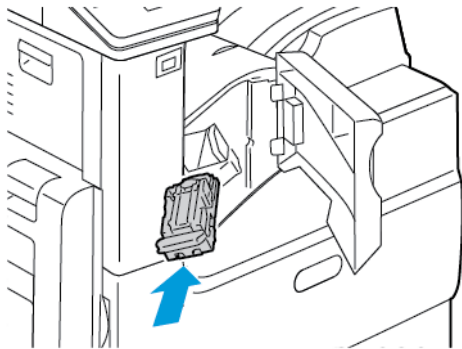


5. Verwijder de vastgelopen nietjes en duw de klem vervolgens in de aangegeven richting totdat de klem in de vergrendelde positie klikt.

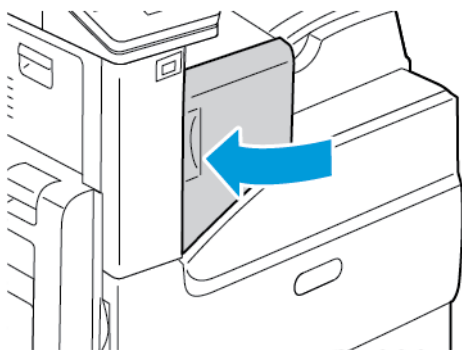


⚠ WAARSCHUWING: De uiteinden van de vastgelopen nietjes zijn scherp. Verwijder de vastgelopen nietjes voorzichtig.

6. Pak de nietcassette-hendel vast en plaats de cassette in de nieteenheid totdat de cartridge op zijn plaats klikt.



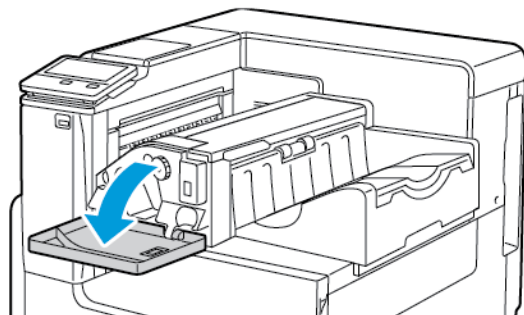
7. Sluit de voordeur van de afwerkeenheid.



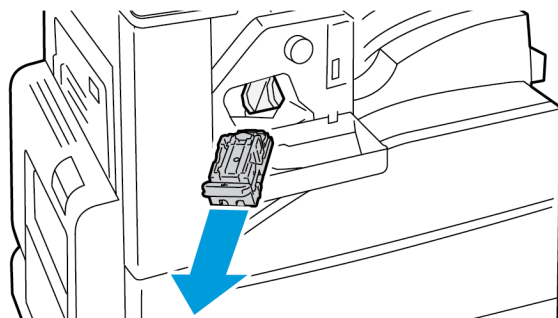
Storingen met nietjes oplossen in de geïntegreerde kantoorafwerkeenheid 2FA

 **Let op:** Voer deze procedure niet uit terwijl de printer bezig is met afdrucken.

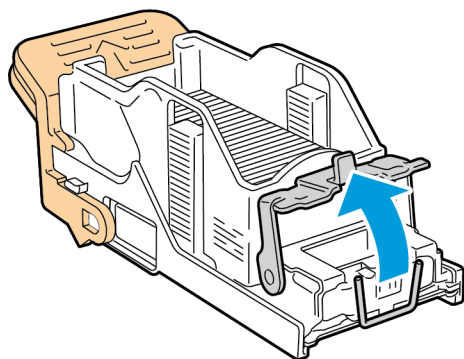
1. Open de voordeur van de afwerkeenheid.



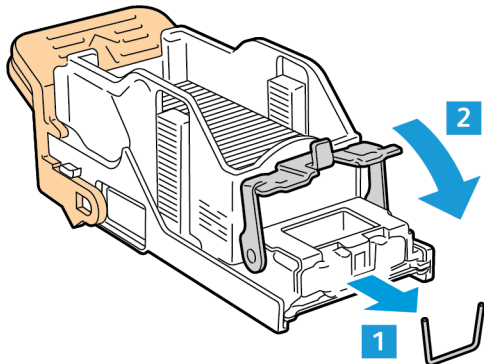
2. Om de nietcassette te verwijderen, pakt u de oranje hendel vast en trekt u de cassette stevig naar u toe.



3. Controleer in de afwerkeenheid of er losse nietjes zijn en verwijder vervolgens de nietjes.
4. Om de klem te openen om toegang te krijgen tot de vastgelopen nietjes, trekt u de klem in de aangegeven richting.

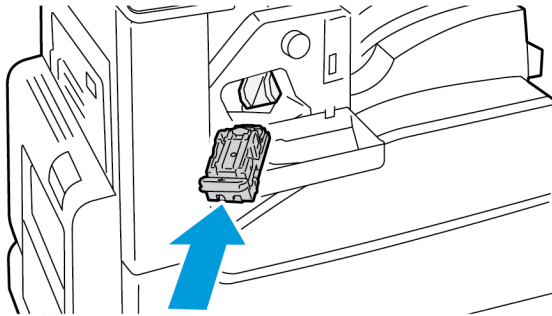


5. Verwijder de vastgelopen nietjes en duw de klem vervolgens in de aangegeven richting totdat de klem in de vergrendelde positie klikt.

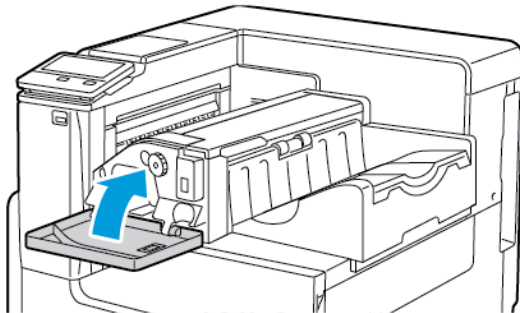


⚠ WAARSCHUWING: De uiteinden van de vastgelopen nietjes zijn scherp. Verwijder de vastgelopen nietjes voorzichtig.

6. Pak de nietcassette-hendel vast en plaats de cassette in de nieteenheid totdat de cartridge op zijn plaats klikt.




7. Sluit de voordeur van de afwerkeenheid.



Problemen met de afdrukkwaliteit

Uw printer is ontworpen om altijd afdrucken van hoge kwaliteit te produceren. Als u problemen met de afdrukkwaliteit tegenkomt, gebruikt u de informatie in dit gedeelte om deze problemen op te lossen. Voor meer informatie gaat u naar www.xerox.com/office/VLC7000support.

 **Let op:** De Xerox-garantie, serviceovereenkomst of Total Satisfaction Garantie (volle-tevredeheidsgarantie) van Xerox dekt geen schade die wordt veroorzaakt door het gebruik van niet-ondersteund papier of speciale media. De Xerox Total Satisfaction Garantie (volle-tevredeheidsgarantie) is beschikbaar in de Verenigde Staten en Canada. Dekking buiten deze gebieden kan variëren. Neem voor meer informatie contact op met uw plaatselijke Xerox-vertegenwoordiger.

 **Opmerking:**

- Voor consistente afdrukkwaliteit zijn voor vele apparaten de tonercassettes en afdruckmodules zodanig ontwikkeld dat ze op een bepaald punt niet meer werken.
- Grijschaalbeelden die met samengesteld zwart worden afgedrukt, tellen als kleurenpagina's, omdat er kleurenverbruiksartikelen worden gebruikt. Samengesteld zwart is de standaardinstelling op de meeste printers.

Afdrukkwaliteit regelen

Verscheidene factoren zijn van invloed op de kwaliteit van de afdrucken die uw printer maakt. Voor een consistente en optimale afdrukkwaliteit gebruikt u papier dat speciaal voor uw printer is ontworpen, en stelt u de afdrukkwaliteitsmode en de kleuraanpassingen correct in. Volg de richtlijnen in dit gedeelte om een optimale afdrukkwaliteit met uw printer te blijven produceren.

Temperatuur en vochtigheid zijn van invloed op de kwaliteit van de afdrucken. Het bereik dat optimale afdrukkwaliteit oplevert is 15–28°C (59–82°F) en 20–70 % relatieve luchtvochtigheid. De afdrukkwaliteit kan echter worden beïnvloed wanneer u werkt in de buurt van de limieten voor zowel temperatuur als luchtvochtigheid.

Papier en ander afdruckmateriaal

Uw printer is ontworpen voor het gebruik van verschillende papiersoorten en ander afdruckmateriaal. Volg de richtlijnen in dit gedeelte voor de beste afdrukkwaliteit en om papierstoringen te vermijden:

- Gebruik alleen papier dat door Xerox is goedgekeurd. Voor meer informatie gaat u naar [Ondersteund papier](#).
- Gebruik alleen droog, onbeschadigd papier.
- Zorg dat de papiersoort die in uw printerdriver wordt geselecteerd, overeenkomt met de papiersoort waarop u wilt afdrucken.
- Als hetzelfde papier in meer dan een lade is geplaatst, moet u zorgen dat de correcte lade in de printerdriver is geselecteerd.
- Bewaar het papier en ander afdruckmateriaal op de juiste wijze voor optimale afdrukkwaliteit. Voor meer informatie gaat u naar [Richtlijnen voor papieropslag](#).



Let op: Sommige papiersoorten en ander afdrukmetaal kunnen de afdrukkwaliteit verminderen, meer papierstoringen veroorzaken of uw printer beschadigen. Gebruik geen van de volgende media:


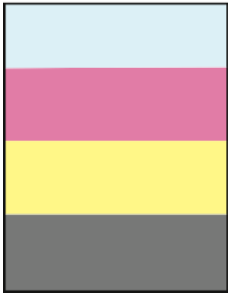
- Ruw of poreus papier
- Inkjetpapier
- Gefotokopieerd papier
- Gevouwen of gekreukt papier
- Papier met uitgeknipte delen of perforaties
- Geniet papier
- Vensterenveloppen, enveloppen met metalen klemmen, naden op de zijkanten of plakranden met beschermstrips
- Gewatteerde enveloppen
- Plastic afdrukmetaal
- Transparanten

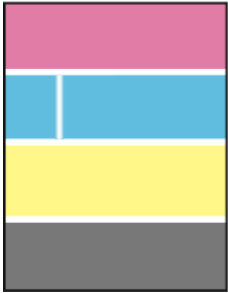
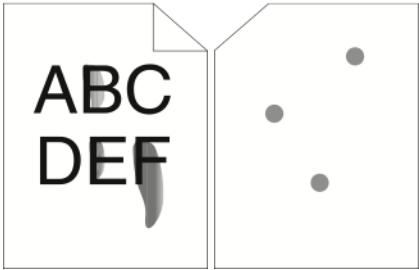
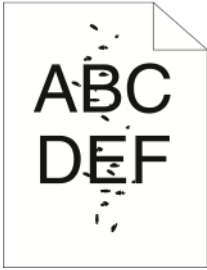
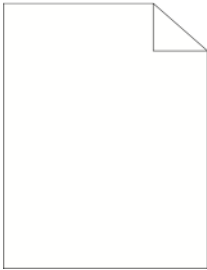

Problemen met de afdrukkwaliteit oplossen

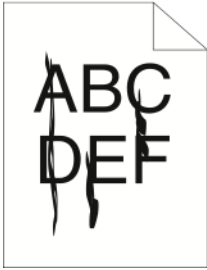

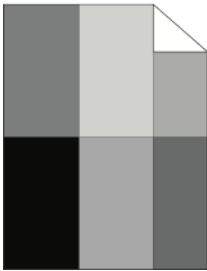

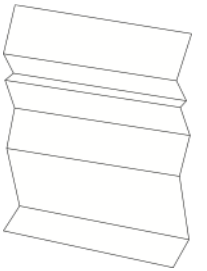
Wanneer de afdrucken van slechte kwaliteit zijn, selecteert u in de onderstaande tabel het symptoom dat uw probleem het beste omschrijft en zoekt u de bijbehorende oplossing voor het probleem. U kunt ook ondersteuningspagina's afdrucken om problemen met de afdrukkwaliteit vast te stellen. Voor meer informatie gaat u naar [Informatiepagina's afdrucken](#).



Als de afdrukkwaliteit niet verbetert nadat u de juiste actie hebt ondernomen, neemt u contact op met uw Xerox-vertegenwoordiger.

Opmerking: Om een optimale afdrukkwaliteit te behouden, verschijnt er een waarschuwingsbericht als de toner bijna op is of als de afdrukmodule aan vervanging toe is. Als de tonercassette leeg is of als de afdrukmodule versleten is, verschijnt er een tweede bericht. In het tweede bericht wordt u gevraagd om de verlopen cassette/module te vervangen. De printer drukt pas weer af nadat u een nieuwe tonercassette of afdrukmodule hebt is geïnstalleerd.

| Symptoom | Oplossingen |
|---|---|
| <p>De afdrucken zijn te licht.</p>  | <ul style="list-style-type: none"> • U kunt het tonerniveau controleren op het bedieningspaneel, via de printerdriver of de Embedded Web Server. Als de tonercassette bijna leeg is, vervangt u deze. • Zorg dat de tonercassette goedgekeurd is voor gebruik in deze printer en vervang de cassette zo nodig. Gebruik voor de beste resultaten een originele Xerox-tonercassette. • Vervang het papier door papier van het aanbevolen formaat en -type en controleer of de instellingen van uw printer en printerdriver juist zijn. • Controleer of het gebruikte papier droog is en ondersteund wordt. Zo niet, vervang het papier dan. • Wijzig de instellingen voor papiersoort in de printerdriver. Selecteer in de printerdriver het tabblad Afdrukopties, selecteer Papier en wijzig vervolgens de instelling Andere soort. |
| <p>Eén kleur is vaag.</p>  | <p>Controleer de staat van de tonercassette en vervang deze indien nodig.</p> |
| <p>De kleur rondom het afdrukgebied is niet goed.</p> | <p>Pas de kleurregistratie aan. Voor meer informatie gaat u naar Aanpassing van de kleurregistratie uitvoeren.</p> |
| <p>Witte lijnen of strepen verschijnen alleen door één kleur heen.</p> | <p>Reinig de lens van de desbetreffende kleur. Voor meer informatie gaat u naar De lenzen van de printkop reinigen.</p> |

| Symptoom | Oplossingen |
|---|--|
|  | |
| <p>Toner vlekt of afdruk veegt.</p> <p>Er zitten vlekken op de achterzijde van de afdrukken.</p>  | <ul style="list-style-type: none"> • Wijzig de instellingen voor papiersoort in de printerdriver. Wijzig bijvoorbeeld Normaal in Licht karton. Selecteer in de printerdriver het tabblad Afdrukopties, selecteer Papier en wijzig vervolgens de instelling Andere soort. • Controleer of het formaat, de soort en het gewicht van het papier kloppen. Zo niet, wijzig dan de papierinstellingen. • Controleer of de printer is aangesloten op een stopcontact met de juiste netspanning. Bekijk de elektrische specificaties van de printer eventueel samen met een elektricien. Voor meer informatie gaat u naar Elektriciteitspecificaties. |
| <p>Er verschijnen willekeurige stippen op de afdrukken, of het beeld is wazig.</p>  | <ul style="list-style-type: none"> • Controleer of de tonercassette juist is geplaatst. • Als u een tonercassette van een ander merk hebt gebruikt, plaatst u een originele Xerox-tonercassette. • Gebruik de papiersoort Ruw oppervlak of probeer een papiersoort met een gladder oppervlak. • De luchtvochtigheid in de ruimte moet binnen de specificaties blijven. Voor meer informatie gaat u naar Relatieve luchtvochtigheid. |
| <p>De afdrukken zijn leeg.</p>  | <ul style="list-style-type: none"> • Schakel de printer uit en vervolgens weer in. • Als het probleem aanhoudt, neemt u contact op met uw Xerox-vertegenwoordiger. <p> Opmerking: Controleer of de afdrukband in de vergrendelde stand staat.</p> |
| <p>Zwarte of gekleurde strepen op de afdrukken.</p> | <ul style="list-style-type: none"> • Reinig de lens van de printkop met het meegeleverde hulpstuk. Voor meer informatie gaat u naar De lenzen van de printkop reinigen. • Vervang de afdrukmodule. • Als het probleem aanhoudt, neemt u contact op met uw Xerox-vertegenwoordiger. |

| Symptoom | Oplossingen |
|---|--|
|  | |
| <p>De afdrucken lijken gespikkeld.</p>  | <ul style="list-style-type: none"> • Controleer of het formaat, de soort en het gewicht van het papier kloppen. Zo niet, wijzig dan de papierinstellingen. • De luchtvochtigheid in de ruimte moet binnen de specificaties blijven. Voor meer informatie gaat u naar Relatieve luchtvochtigheid. • Kies een andere papiersoort op het bedieningspaneel, in de applicatie en in de printerdriver. • Vervang het papier. |
| <p>Beeldschaduw op de afdrucken.</p>  | <ul style="list-style-type: none"> • Controleer of het formaat, de soort en het gewicht van het papier kloppen. Zo niet, wijzig dan de papierinstellingen. • Wijzig de instellingen voor papiersoort in de printerdriver. Selecteer in de printerdriver het tabblad Afdrukopties, selecteer Papier en wijzig vervolgens de instelling Andere soort. • Vervang de afdrukmodule. |
| <p>Diagonale banen op de afdrucken.</p>  | <ul style="list-style-type: none"> • U kunt het tonerniveau controleren op het bedieningspaneel, via de printerdriver of de Embedded Web Server. Als de tonercassette bijna leeg is, vervangt u deze. • Zorg dat de tonercassette goedgekeurd is voor gebruik in deze printer en vervang de cassette zo nodig. Gebruik voor de beste resultaten een originele Xerox-tonercassette. |
| <p>De afdrucken zijn gekreukeld of gevlekt.</p>  | <ul style="list-style-type: none"> • Controleer of het formaat, de soort en het gewicht van het papier kloppen voor deze printer en of het papier juist is geplaatst. Zo niet, vervang het papier dan. • Probeer een nieuw pak papier. • Wijzig de instellingen voor papiersoort in de printerdriver. Selecteer in de printerdriver het tabblad Afdrukopties, selecteer Papier en wijzig vervolgens de instelling Andere soort. |

| Symptoom | Oplossingen |
|---|--|
| <p>Enveloppen kreukelen of vouwen bij het afdrucken.</p> | <ul style="list-style-type: none"> • Controleer of de vouw zich dichterbij dan 30 mm (1,2 inch) bij de vier randen van de envelop bevindt. • Zo ja, dan wordt de envelop afgedrukt zoals verwacht. Uw printer is niet defect. • Zo niet, ga dan als volgt te werk: De enveloppen moeten juist in de handmatige invoer worden geplaatst. Voor meer informatie gaat u naar Enveloppen in de handmatige invoer plaatsen. <p>Volg de richtlijnen voor het afdrucken op enveloppen. Voor meer informatie gaat u naar Richtlijnen voor afdrucken op enveloppen.</p> <p>Als het probleem aanhoudt, gebruikt u enveloppen van een ander formaat.</p> |
| <p>De bovenmarge is onjuist.</p>  | <ul style="list-style-type: none"> • Controleer of het papier juist is geplaatst. • Controleer of de marges juist zijn ingesteld in de applicatie die u gebruikt. • Pas de papierregistratie aan. Voor meer informatie gaat u naar Papierregistratie aanpassen. |
| <p>Er zitten bobbelen op het bedrukte oppervlak van het papier.</p>  | <ol style="list-style-type: none"> 1 Druk een effen beeld af op het volledige oppervlak van een vel papier. 2 Plaats het afgedrukte vel in de lade met de bedrukte zijde omlaag. 3 Druk vijf blanco pagina's af om afval van de fuserrollers te verwijderen. |

Help-informatie

Uw printer bevat hulpprogramma's en bronnen voor het oplossen van afdrukproblemen.

Waarschuwingsberichten op het bedieningspaneel bekijken

Wanneer er zich een situatie voordoet die uw aandacht vereist, krijgt u een waarschuwing. Er verschijnt een bericht op het bedieningspaneel en het status-LED-lampje op het bedieningspaneel knippert oranje of rood. Waarschuwingsberichten geven informatie over situaties met de printer, zoals een verbruiksartikel dat bijna op is of een deur die open staat, die uw aandacht vereisen. Als er zich meer dan één situatie voordoet die uw aandacht vereist, wordt er slechts één waarschuwingsbericht tegelijk op het bedieningspaneel weergegeven.

Huidige fouten op het bedieningspaneel bekijken

Wanneer er een fout optreedt, verschijnt er een bericht op het bedieningspaneel met informatie over het probleem. Foutberichten waarschuwen u over een printerstatus die voorkomt dat de printer kan afdrukken of die de afdrুকprestaties verslechtert. Als er meer dan één fout optreedt, wordt er slechts één op het bedieningspaneel weergegeven.

Geïntegreerde hulpprogramma's voor het oplossen van problemen gebruiken

Uw printer beschikt over een set overzichten die u kunt afdrukken. Deze overzichten omvatten onder meer de Demopagina en het Foutenoverzicht, die u kunt gebruiken bij het oplossen van bepaalde problemen. De Demopagina drukt een beeld af om de afdrুকkwaliteit weer te geven. U kunt deze pagina gebruiken om problemen met de afdrুকkwaliteit van de printer op te lossen. Met Foutenhistorieoverzicht drukt u informatie af over de meest recente printerfouten.

Voor meer informatie raadpleegt u [Informatiepagina's afdrukken](#).

Informatiepagina's afdrukken

1. Druk op het bedieningspaneel van de printer op de toets **Home**.
2. Raak **Apparaat**→**Info over**→**Informatiepagina's** aan.
3. Om een informatiepagina af te drukken, raakt u de vereiste pagina aan.
4. Druk op Home om terug te keren naar het **beginscherm**.

Het foutenhistorie-overzicht afdrukken

1. Druk op het bedieningspaneel van de printer op de toets **Home**.
2. Om het Foutenhistorieoverzicht af te drukken, selecteert u **Apparaat**→**Ondersteuning**→**Ondersteuningpagina's**→**Foutenhistorieoverzicht**.
3. Druk op de toets **Home** om terug te keren naar het beginscherm.

Online Support Assistant (Online support-assistent)

De Online Support Assistant (Online Support-assistent) is een kennisdatabase die instructies en hulp biedt bij het oplossen van printerproblemen. U vindt hier oplossingen voor problemen met de afdrukkwaliteit, papierstoringen, software-installatie en nog veel meer.

Voor toegang tot de Online Support Assistant (Online Support-assistent) gaat u naar www.xerox.com/office/VLC7000support.

Meer informatie over uw printer

Raadpleeg [Meer informatie](#) voor meer informatie over uw printer.

A

Specificaties

Deze appendix bevat:

- [Printerconfiguraties en -opties](#) 180
- [Fysieke specificaties](#) 183
- [Omgevingsspecificaties](#) 188
- [Elektriciteitsspecificaties](#)..... 189
- [Prestatiespecificaties](#)..... 191

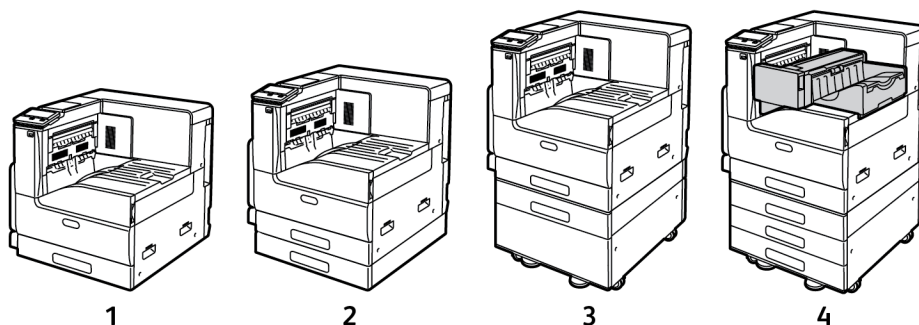
Printerconfiguraties en -opties

Beschikbare configuraties

De printer is verkrijgbaar in twee configuraties:

- Netwerkprinter met USB- of netwerkconnectiviteit.
- Netwerkprinter met automatisch 2-zijdig afdrucken en USB- of netwerkconnectiviteit.

Configuraties



1. Basismodel, er is een optionele tweede lade zonder onderstel beschikbaar
2. Basismodel met optionele module met één lade
3. Basismodel met optionele module met één lade, met onderstel
4. Basismodel, 3-ladenmodule en geïntegreerde kantoorafwerkeenheid

Toepassingen


| | |
|--|--|
| Afdruksnelheid, 1-zijdig, zwart/wit: | |
| <ul style="list-style-type: none"> • A4 (210 x 297 mm), Letter (8,5 x 11 inch) • 216 x 356 mm, Legal (8,5 x 14 inch), • A3 (297 x 420 mm), (11 x 17 inch) | <ul style="list-style-type: none"> • Maximaal 35 ppm • Maximaal 22 ppm • Maximaal 19 ppm |
| Afdruksnelheid, 1-zijdig, kleur: | |
| <ul style="list-style-type: none"> • A4 (210 x 297 mm), Letter (8,5 x 11 inch) • 216 x 356 mm, Legal (8,5 x 14 inch) • A3 (297 x 420 mm), (11 x 17 inch) | <ul style="list-style-type: none"> • Maximaal 35 ppm • Maximaal 22 ppm • Maximaal 19 ppm |
| Afdruksnelheid, 2-zijdig, zwart/wit: | |
| <ul style="list-style-type: none"> • A4 (210 x 297 mm), Letter (8,5 x 11 inch) • 216 x 356 mm, Legal (8,5 x 14 inch) • A3 (297 x 420 mm), (11 x 17 inch) | <ul style="list-style-type: none"> • Maximaal 35 ppm • Maximaal 14 ppm • Maximaal 13 ppm |
| Afdruksnelheid, 2-zijdig, kleur: | |
| <ul style="list-style-type: none"> • A4 (210 x 297 mm), Letter (8,5 x 11 inch) • 216 x 356 mm, Legal (8,5 x 14 inch) • A3 (297 x 420 mm), (11 x 17 inch) | <ul style="list-style-type: none"> • Maximaal 35 ppm • Maximaal 14 ppm • Maximaal 13 ppm |
| Afdrukresolutie | <ul style="list-style-type: none"> • Standaardmodus: 600 x 600 dpi • Verbeterde modus: 1200 x 2400 dpi |
| Papiercapaciteit: | |
| <ul style="list-style-type: none"> • Handmatige invoer • Lade 1 • Module met één lade • 3-ladenmodule • Opvangbak • Enveloppenlade | <ul style="list-style-type: none"> • 100 vellen, 80 g/m² • 520 vellen, 80 g/m² • 520 vellen, 80 g/m² • 520 vellen per lade, 80 g/m² • 500 vellen (A4), 200 vellen (A3), 80 g/m² • 60 enveloppen |
| Uitvoercapaciteit: | |
| <ul style="list-style-type: none"> • Dubbele opvangbakken • Geïntegreerde kantoorafwerkeenheid 9NX met 2FA stapellade | <ul style="list-style-type: none"> • Maximaal 250 vellen per lade • Maximaal 500 vellen voor A4 (Letter) of 250 vellen voor A3 (11 x 17 inch), 80 g/m² |
| Maximaal afdrukformaat | <ul style="list-style-type: none"> • A3 (297 x 410 mm), (11,7 x 16,1 inch) • 279,4 x 431,8 mm (11 x 17 inch) |
| Maximale afdrukgebied | 4 mm vanaf de voorrand van het papier, 2 mm vanaf de zijrand en de achterrand van het papier |
| Maximaal gewicht van papier voor 2-zijdig afdrucken | 169 g/m ² |
| Bedieningspaneel | LCD-aanraakscherm van 5 inch met Home-toets en toets Aan/uit/activeren |

Specificaties

| | |
|-----------------|---|
| Connectiviteit | <ul style="list-style-type: none">• Ethernet 10/100/1000Base-T• Snelle USB 3.0• Wi-Fi 801.11n en Wi-Fi Direct met optionele Wi-Fi-set. Gelijktijdig bedrade en draadloze verbindingen worden ondersteund.• NFC Tap-to-Pair |
| Externe toegang | Embedded Web Server |

Opties en upgrades

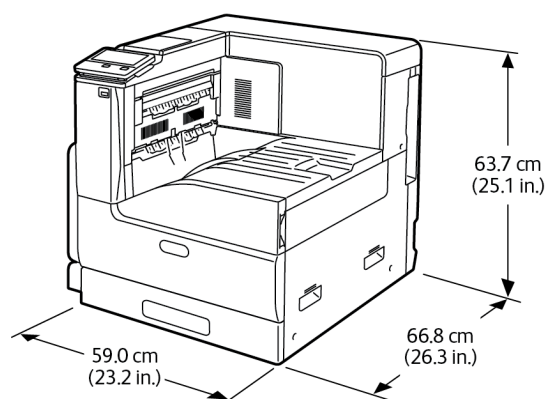
- Papierladen:
 - Module met één lade
 - Module met één lade met onderstel
 - 3-ladenmodule
 - Enveloppeninvoer
- Geïntegreerde kantoorafwerkeenheid 9NX
- Geïntegreerde kantoorafwerkeenheid 2FA
- Wi-Fi-set
- Harde schijf
- Interne kaartlezer/RFID-pakket
- Xerox®-set voor inschakeling van de Common Access Card (algemene toegangskaart)

 **Opmerking:** De module met één lade is optioneel voor alleen het desktopmodel. Het onderstel is niet inbegrepen.

Fysieke specificaties

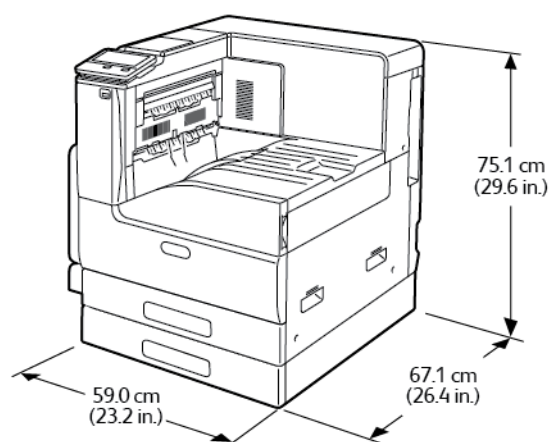
Gewichten en afmetingen

Basismodel



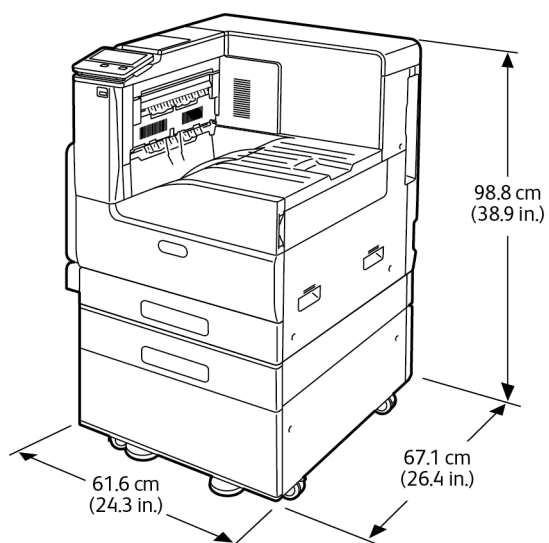
- Breedte: 59.0 cm (23.2 inch)
- Diepte: 66,8 cm (26,3 inch)
- Hoogte: 63,7 cm (25,1 inch)
- Gewicht: 54,3 kg (119,7 lb)

Basismodel met module met één lade



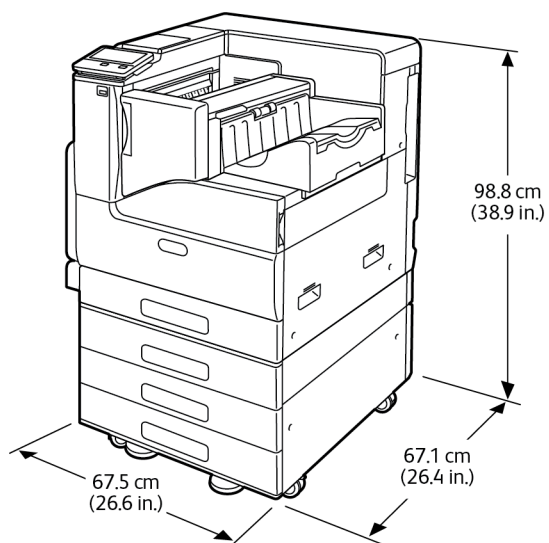
- Breedte: 59.0 cm (23.2 inch)
- Diepte: 67,1 cm (26,4 inch)
- Hoogte: 75,1 cm (29,6 inch)
- Gewicht: 64,8 kg (142,9 lb)

Basismodel met één lade en onderstel



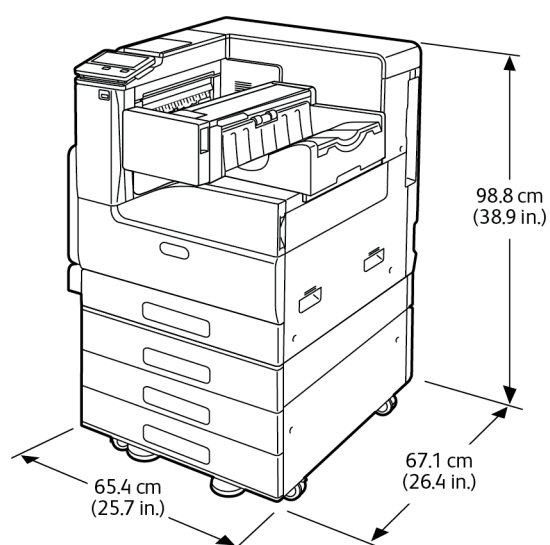
- Breedte: 61,6 cm (24,3 inch)
- Diepte: 67,1 cm (26,4 inch)
- Hoogte: 98,8 cm (38,9 inch)
- Gewicht: 77,6 kg (171 lb)

Basismodel met 3-ladenmodule en geïntegreerde kantoorafwerkeenheid 9NX



- Breedte: 67,5 cm (26,6 inch)
- Diepte: 67,1 cm (26,4 inch)
- Hoogte: 98,8 cm (38,9 inch)
- Gewicht: 93,8 kg (206,8 lb)

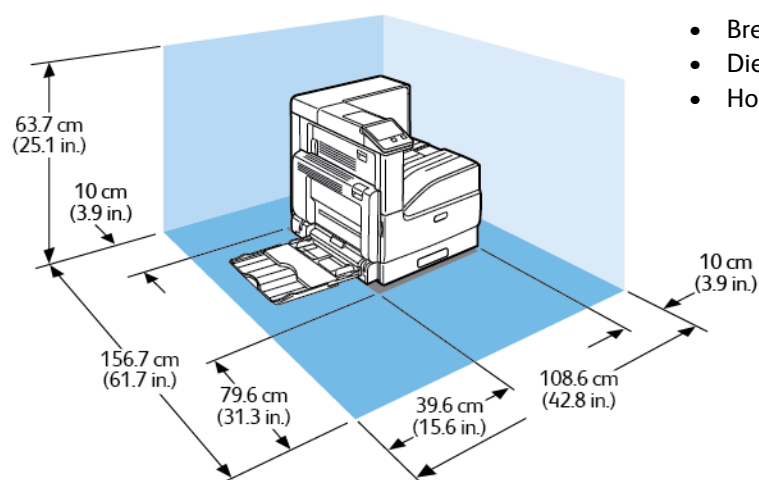
Basismodel met 3-ladenmodule en geïntegreerde kantoorafwerkeenheid 2FA



- Breedte: 65,4 cm (25,7 inch)
- Diepte: 67,1 cm (26,4 inch)
- Hoogte: 98,8 cm (38,9 inch)
- Gewicht: 92,9 kg (204,8 lb)

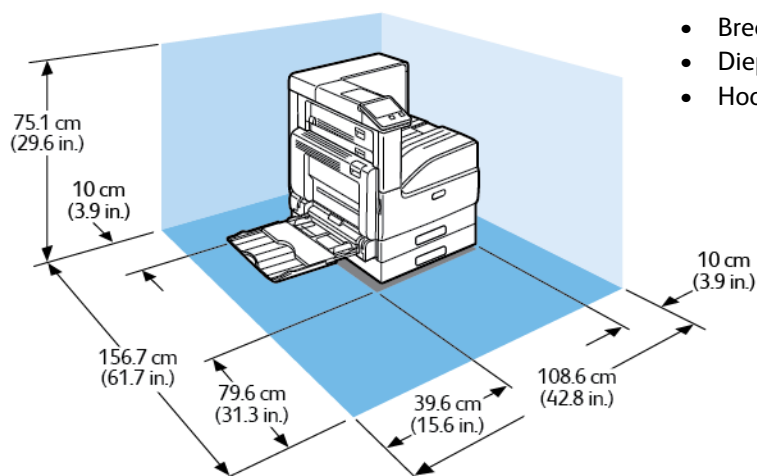
Totale ruimtevereisten

Benodigde vrije ruimte voor het basismodel



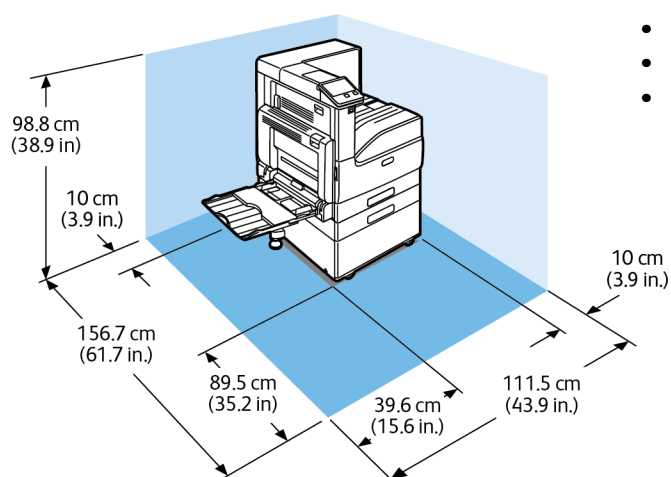
- Breedte: 108.6 cm (42.8 inch)
- Diepte: 156.7 cm (61.7 inch)
- Hoogte: 63,7 cm (25,1 inch)

Benodigde vrije ruimte voor configuratie met module met één lade



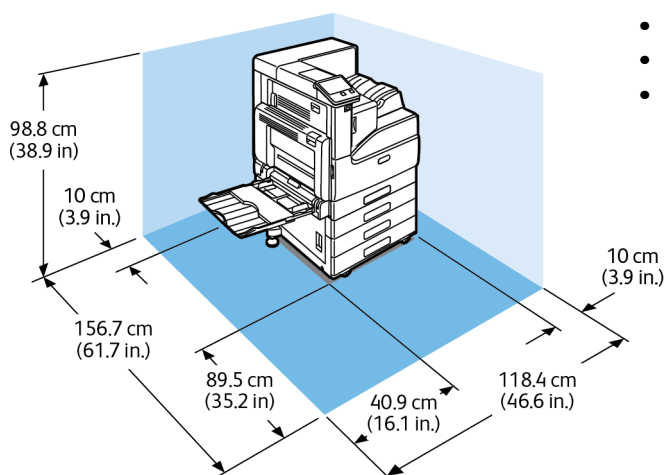
- Breedte: 108,6 cm (42,8 inch)
- Diepte: 156,7 cm (61,7 inch)
- Hoogte: 75,1 cm (29,6 inch)

Benodigde vrije ruimte voor configuratie met één lade met onderstel



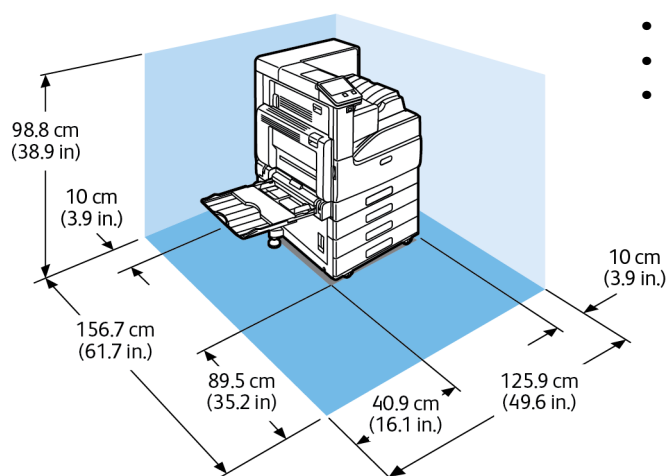
- Breedte: 111,5 cm (43,9 inch)
- Diepte: 156,7 cm (61,7 inch)
- Hoogte: 98,8 cm (38,9 inch)

Benodigde vrije ruimte voor configuratie met 3-ladenmodule en geïntegreerde kantoorafwerkeenheid 9NX



- Breedte: 118,4 cm (46,6 inch)
- Diepte: 156,7 cm (61,7 inch)
- Hoogte: 98,8 cm (38,9 inch)

Benodigde vrije ruimte voor configuratie met 3-ladenmodule en geïntegreerde kantoorafwerkeenheid 2FA



- Breedte: 125,9 cm (49,6 inch)
- Diepte: 156,7 cm (61,7 inch)
- Hoogte: 98,8 cm (38,9 inch)


Omgevingspecificaties

Temperatuur

- Temperatuur bij gebruik: 10–32°C (50–90°F)
- Optimaal temperatuurbereik: 15-28°C (59-82°F)

Relatieve luchtvochtigheid

- Luchtvochtigheid bij gebruik: 10–85 %
- Optimaal bereik luchtvochtigheid: 20–70 % relatieve luchtvochtigheid bij 28°C (82°F)

 **Opmerking:** In extreme omgevingsomstandigheden, zoals 10°C en 85 % relatieve luchtvochtigheid, kunnen afdrukdefecten optreden wegens condensatie in de printer.

Hoogte

Gebruik de printer voor optimale prestaties op een hoogte van maximaal 2500 meter (8200 voet).

Elektriciteitspecificaties

Stroomverbruik

- 110–127 V:
 - Maximaal energieverbruik: 1,6 kW
 - Slaapstand: 1,0 W of minder
 - Energiespaarstand: 70 W of minder
 - Standby: 94 W of minder
- 220-240 V:
 - Maximaal energieverbruik: 1,6 kW
 - Slaapstand: 1,4 W of minder
 - Energiespaarstand: 70 W of minder
 - Standby: 94 W of minder

Stroomvoorziening en spanningsfrequentie

| Stroomvoorziening | Frequentie | Benodigde stroom |
|---|-----------------|------------------|
| 110–127 VAC +6 % /-10 % (99-135 VAC) | 50/60 Hz +/-3 % | 12 A |
| 220-240 VAC +/-10 % (198-264 VAC) | 50 Hz +/-3 % | 8 A |

ENERGY STAR-gecertificeerd product



Dit product is ENERGY STAR®-gekwalificeerd onder de vereisten van het ENERGY STAR-programma voor beeldverwerkingsapparatuur.

ENERGY STAR en het ENERGY STAR-keurmerk zijn wettig gedeponeerde handelsmerken in de Verenigde Staten.

Het ENERGY STAR Office Equipment Program is een gezamenlijk initiatief van Amerikaanse, Europese en Japanse overheden en de branche van kantoorapparatuur om energiezuinige kopieerapparaten, printers, faxapparaten, multifunctionele printers, computers en beeldschermen te promoten. Het beperken van het energieverbruik van apparatuur helpt smog, zure regen en klimaatveranderingen op lange termijn te bestrijden door de uitstoot die ontstaat bij de productie van elektriciteit te verlagen.

ENERGY STAR-opties voor apparatuur van Xerox® zijn in de fabriek ingesteld op overschakeling naar energiespaarstanden na 2 minuten sinds de laatste kopie of afdruk.



Opmerking: De ENERGY STAR-kwalificatie is alleen van toepassing op printerconfiguraties met automatisch 2-zijdig afdrukken.

Verbruiksartikelen recyclen

Voor meer informatie over het recyclingprogramma voor verbruiksartikelen van Xerox® gaat u naar www.xerox.com/gwa.

Prestatiespecificaties

| Toepassing | Specificaties |
|-------------------------------------|--------------------------|
| Opwarmtijd printer | Inschakelen: 98 seconden |
| Wekken uit slaapstand | 12 seconden |
| Herstel vanuit de energiespaarstand | 12 seconden |

Afdruksnelheid

De afdruksnelheid wordt door diverse factoren beïnvloed:

- Modus Afdrukken: De snelste afdrukmodus is Standaard.
- Papierformaat: Op Letter (8,5 x 11 inch) wordt iets sneller afgedrukt dan op A4 (210 x 297 mm). Grotere formaten verlagen de afdruksnelheid.
- Papiersoorten en -gewichten: Om sneller af te drukken, gebruikt u papiergewichten van 105 g/m² of minder.

Maximale afdruksnelheden

| Zwart/wit | | | | |
|---|--------------------|--------------------|--------------------|--------------------|
| Papiergewicht | A4 / Letter | | A3 | |
| | 1-zijdig afdrukken | 2-zijdig afdrukken | 1-zijdig afdrukken | 2-zijdig afdrukken |
| Gewoon | 35 ppm | 35 ppm | 19 ppm | 13 ppm |
| Zwaar papier 1: 106-169 g/m ² | 25 ppm | 25 ppm | 14 ppm | 9,4 ppm |
| Zwaar papier 2: 170-256 g/m ² | 12 ppm | NA | 7 ppm | NA |

| Kleur | | | | |
|---|--------------------|--------------------|--------------------|--------------------|
| Papiergewicht | A4 / Letter | | A3 | |
| | 1-zijdig afdrukken | 2-zijdig afdrukken | 1-zijdig afdrukken | 2-zijdig afdrukken |
| Gewoon | 35 ppm | 35 ppm | 19 ppm | 13 ppm |
| Zwaar papier 1: 106-169 g/m ² | 12 ppm | 12 ppm | 7 ppm | 4,8 ppm |
| Zwaar papier 2: 170-256 g/m ² | 12 ppm | NA | 7 ppm | NA |

B

Informatie over regelgeving

Deze appendix bevat:

- Fundamentele regelgeving 194
- Veiligheids certificering 199
- Veiligheidsinformatiebladen 200

Fundamentele regelgeving

Xerox heeft deze printer getest aan de hand van standaarden voor elektromagnetische emissie en immuniteit. Deze standaarden zijn ontworpen om storingen die door deze printer worden veroorzaakt of worden ontvangen, in een normale kantooromgeving te beperken.

ENERGY STAR



Het ENERGY STAR-programma is een vrijwillig programma ter bevordering van de ontwikkeling en aanschaf van energiezuinige modellen, waardoor de impact op het milieu verminderd wordt. Meer informatie over het ENERGY STAR-programma en de modellen die voldoen aan ENERGY STAR vindt u op de volgende website: www.energystar.gov.

ENERGY STAR en het ENERGY STAR-keurmerk zijn wettig gedeponeerde handelsmerken in de Verenigde Staten.

Het ENERGY STAR Office Equipment Program is een gezamenlijk initiatief van Amerikaanse, Europese en Japanse overheden en de branche van kantoorapparatuur om energiezuinige kopieerapparaten, printers, faxapparaten, multifunctionele printers, computers en beeldschermen te promoten. Het beperken van het energieverbruik van apparatuur helpt smog, zure regen en klimaatveranderingen op lange termijn te bestrijden door de uitstoot die ontstaat bij de productie van elektriciteit te verlagen.

Zie www.xerox.com/environment of www.xerox.com/environment_europe voor meer informatie over energie of andere verwante onderwerpen.

Stroomverbruik en activeringstijd

De hoeveelheid elektriciteit die een apparaat verbruikt, is afhankelijk van de manier waarop het apparaat wordt gebruikt. Dit apparaat is zodanig ontworpen en geconfigureerd dat u uw elektriciteitsverbruik kunt verlagen.

De modes Energiebesparing die op uw apparaat zijn ingeschakeld, reduceren het energieverbruik. Na de laatste afdruk schakelt het apparaat over op de modus Gereed. In deze modus kan het apparaat meteen weer afdrukken. Als het apparaat gedurende een gespecificeerde periode niet wordt gebruikt, schakelt het apparaat over op de Energiespaarstand en dan op de Slaapstand. Om het stroomverbruik van het apparaat te verminderen, blijven in een dergelijke stand alleen essentiële functies actief. Na het verlaten van de energiespaarstanden heeft het apparaat langer nodig om de eerste afdruk te maken dan in de modus Gereed. Dit komt omdat het systeem ontwaakt en komt voor op de meeste beeldverwerkingsproducten op de markt.

Als u stroom wilt besparen, kunt u de modus Automatisch uitschakelen op uw apparaat inschakelen. Als de modus Automatisch uitschakelen is ingeschakeld, kunt u de modus als volgt configureren:

- **Altijd toegestaan:** Het apparaat wordt automatisch uitgeschakeld na de gespecificeerde tijdsperiode en nadat de time-outs voor de cumulatieve Energiespaarstand en Slaapstand zijn verstreken.
- **ALLEEN toegestaan als aan criteria wordt voldaan:** Het apparaat wordt alleen automatisch uitgeschakeld nadat de time-outs zijn verstreken. Het apparaat wordt tevens uitgeschakeld als Fax, USB-station, bekabeld en niet-bekabeld netwerk niet zijn geactiveerd.

Als u de instellingen voor de energiespaarstand wilt wijzigen, raadpleegt u de *Gebruikershandleiding* op www.xerox.com/office/VLC7000docs. Neem voor meer hulp contact op met uw systeembeheerder of raadpleeg de *System Administrator Guide* (Handleiding voor de systeembeheerder).

Neem contact op met uw systeembeheerder om de modus Automatisch uitschakelen in te schakelen. Zie voor meer informatie de *System Administrator Guide* (Handleiding voor de systeembeheerder) op www.xerox.com/office/VLC7000docs.

Als u meer wilt weten over de deelname van Xerox aan duurzaamheidsinitiatieven, gaat u naar: www.xerox.com/environment.



Opmerking: Als u de standaard activeringstijden voor energiebesparing wijzigt, kan dit leiden tot een algeheel hoger energieverbruik van het apparaat. Houd rekening met een groter stroomverbruik als u de Energiespaarstand uitschakelt of een lange periode voor activiteit instelt.

Standaardinstellingen energiespaarstand

Dit apparaat is ENERGY STAR®-gekwificeerd volgens de vereisten van het ENERGY STAR-programma voor beeldverwerkingsapparatuur. De overgangperiode vanaf Mode Gereed naar Energiespaarstand kan worden ingesteld op 60 minuten. De standaardwaarde is 1 minuut. De overgangperiode vanaf Energiespaarstand naar Slaapstand kan worden ingesteld op 60 minuten. De standaardwaarde is 1 minuut. De totale overgangperiode van modus Gereed naar Slaapstand kan worden ingesteld op 60 minuten.

Als u de instellingen van de Energiespaarstand wilt wijzigen, neemt u contact op met uw systeembeheerder of raadpleegt u de *System Administrator Guide* (Handleiding voor de systeembeheerder) op www.xerox.com/office/VLC7000docs.

Milieuvoordelen van dubbelzijdig afdrukken

De meeste Xerox-producten kunnen duplex afdrukken, ofwel 2-zijdig afdrukken. Hiermee kunt u automatisch op beide zijden van het papier afdrukken, waardoor het verbruik van waardevolle bronnen wordt beperkt omdat u het papierverbruik beperkt. De overeenkomst Lot 4-beeldverwerkingsapparatuur vereist dat de duplexfunctie automatisch is ingeschakeld op modellen voor 40 ppm kleur of meer of 45 ppm zwart/wit of meer tijdens de instelling en driverinstallatie. Op sommige Xerox-modellen met een lagere snelheidsspecificatie kan ook automatisch 2-zijdig afdrukken tijdens de installatie worden ingesteld. Voortdurend gebruik van de duplexfunctie vermindert de impact die uw werk op het milieu heeft. Als u echter enkelvoudig/1-zijdig moet afdrukken, kunt u de afdrukinstellingen wijzigen in de printerdriver.

Papiersoorten

Dit product kan gebruikt worden voor afdrukken op zowel kringlooppapier als nieuw papier dat is goedgekeurd door een milieubeheerprogramma dat voldoet aan EN12281 of een vergelijkbare kwaliteitsnorm. Lichter papier (60 g/m²), dat minder onbewerkt materiaal bevat en daardoor bronnen per afdruk bespaart, kan in sommige applicaties worden gebruikt. We raden u aan om te controleren of dit geschikt is voor uw afdrukbehoefte.

Informatie over de regelgeving voor draadloze netwerkadapters van 2,4 GHz en 5 GHz

Dit product bevat een radiotransmittermodule voor draadloze LAN's van 2,4 GHz en 5 GHz die voldoet aan vereisten die gespecificeerd zijn in FCC deel 15, Industry Canada RSS-210 en de Richtlijn 2014/53/EU van de Europese Raad. De radiofrequentie-uitvoer (RF-uitvoer) van dit apparaat mag in geen van beide frequentiebanden hoger zijn dan 20 dBm.

De bediening van dit apparaat is afhankelijk van de volgende twee voorwaarden:

1. Dit apparaat mag geen schadelijke interferentie veroorzaken, en
2. Dit apparaat dient alle eventueel ontvangen interferentie te accepteren, inclusief interferentie die ongewenste werking kan veroorzaken.

Bij wijzigingen of aanpassingen van dit apparaat die niet specifiek door de Xerox Corporation zijn goedgekeurd kan de bevoegdheid van de gebruiker om deze apparatuur te bedienen komen te vervallen.

FCC-regels in de Verenigde Staten

Deze apparatuur is getest en voldoet aan de normen voor een digitaal apparaat van Klasse A conform Deel 15 en Deel 18 van de FCC-regels. Deze normen zijn vastgesteld om een redelijke bescherming te bieden tegen hinderlijke storingen bij gebruik van de apparatuur in een commerciële omgeving. Deze apparatuur genereert en maakt gebruik van radiogolven en kan deze ook uitstralen. Als de apparatuur niet wordt geïnstalleerd en gebruikt volgens deze instructies, kan deze schadelijke storingen veroorzaken in radiocommunicatie. Bij gebruik van deze apparatuur in een woonomgeving zal er waarschijnlijk schadelijke storing optreden. Gebruikers moeten op eigen kosten de storing verhelpen.

Als de apparatuur schadelijke storing veroorzaakt in radio- en televisieontvangst (hetgeen kan worden vastgesteld door de apparatuur aan en uit te zetten), kunt u proberen de storing te verhelpen door een of een aantal van de volgende maatregelen te nemen:

- Zet de ontvangende antenne in een andere richting of verplaats de installatie.
- Vergroot de afstand tussen het apparaat en de ontvangstinstallatie.
- Sluit het apparaat niet op een stopcontact op hetzelfde elektrische circuit aan als de ontvanger.
- Raadpleeg uw dealer of een erkende radio/tv-monteur.

Wijzigingen of modificaties aan deze apparatuur die niet door Xerox zijn goedgekeurd, kunnen de toestemming van de gebruiker om deze apparatuur te bedienen, ongeldig maken.



WAARSCHUWING: Om te voldoen aan Deel 15 en Deel 18 van de FCC-regels, moet gebruik worden gemaakt van afgeschermd interfacekabels.

Canada

Dit digitale apparaat van Klasse B voldoet aan de Canadese norm ICES-003 en ICES-001.

Cet appareil numérique de la classe A est conforme à la norme NMB-003 et NMB-001 du Canada.

EcoLogo-gecertificeerd voor kantoorapparatuur CCD-035



Dit product voldoet aan de norm van EcoLogo voor kantoormachines en aan alle eisen voor beperkte milieugevolgen. In het kader van de certificering heeft Xerox Corporation aangetoond dat dit product voldoet aan de eisen van EcoLogo voor efficiënt energiegebruik. Gecertificeerde kopieerapparaten, printers, multifunctionele apparaten en faxapparaten moeten ook voldoen aan criteria zoals verminderde uitstoot van chemicaliën en compatibiliteit met gerecyclede verbruiksartikelen. EcoLogo is opgericht in 1988 om consumenten te helpen bij het vinden van producten en diensten die het milieu minder belasten. EcoLogo is een vrijwillige certificatie met meerdere kenmerken, gebaseerd op de levenscyclus. Deze certificatie geeft aan dat een product aan strenge wetenschappelijke tests is onderworpen, uitvoerig gecontroleerd is, of beide, om vast te stellen of het voldoet aan strikte normen van derden aangaande het effect op het milieu.

Certificaten in Europa



Het CE-merk op dit product symboliseert de verklaring van conformiteit van Xerox met de volgende van toepassing zijnde richtlijnen van de Europese Unie vanaf de aangegeven datum:

- 16.04.14: Richtlijn betreffende radioapparatuur 2014/53/EU

Hierbij verklaart Xerox dat het radioapparaat model VersaLink C7000 voldoet aan Richtlijn 2014/53/EU. De volledige tekst van de EU-conformiteitsverklaring kan gevonden worden op het volgende internetadres:

www.xerox.com/environment_europe

Deze printer is niet gevaarlijk voor de consument of de omgeving indien deze volgens de gebruiksinstructies wordt gebruikt.



WAARSCHUWING:

- Wijzigingen of aanpassingen aan deze apparatuur die niet zijn goedgekeurd door Xerox Corporation kunnen de toestemming die de gebruiker is verleend voor bediening van deze apparatuur ongeldig maken.
- Externe straling van industriële, wetenschappelijke en medische apparatuur kan de werking van dit apparaat van Xerox beïnvloeden. Als externe straling van industriële, wetenschappelijke en medische apparatuur dit apparaat stoort, neem dan contact op met de Xerox-vertegenwoordiger voor hulp.
- Dit is een Klasse A-product. In een woonomgeving kan dit product radio-interferentie veroorzaken, in welk geval de gebruiker wellicht passende maatregelen zal moeten nemen.
- Om te voldoen aan de regels van de Europese Unie, moet gebruik worden gemaakt van afgeschermd interfacekabels.

Europese Unie, Milieu-informatie Overeenkomst Lot 4 Beeldverwerkingsapparatuur

Milieu-informatie voor milieu-oplossingen en kostenbesparing

De volgende informatie is ontwikkeld ter ondersteuning van gebruikers en is vrijgegeven met betrekking tot de Europese Richtlijn betreffende energie-gerelateerde producten, met name het Lot 4-onderzoek naar beeldverwerkingapparatuur. Deze richtlijn verplicht fabrikanten om zich tot verbetering van milieuprestaties van de desbetreffende producten en ondersteunt het EU-actieplan voor energiezuinigheid.

Desbetreffende producten zijn huishoudelijke en kantoorapparatuur die voldoen aan de volgende criteria.

- Standaard zwart/wit-formaat-producten met een maximumsnelheid van minder dan 66 A4-beelden per minuut
- Standaard kleurformaat-producten met een maximumsnelheid van minder dan 51 A4-beelden per minuut

Certificatie van Euraziatische Economische Gemeenschap



Rusland, Belarus en Kazachstan werken aan de oprichting van een economische alliantie, de Euraziatische Economische Gemeenschap ofwel EurAsEC. De leden van de Euraziatische Economische Gemeenschap zijn voornemens een gemeenschappelijk regelgevingssysteem en een gemeenschappelijk EurAsEC certificatiemerktken te gebruiken, het EAC-merkteken.

Duitsland

Duitsland - Blue Angel



RAL, het Duitse instituut voor kwaliteitswaarborging en -etikettering, heeft het Blue Angel Environmental Label toegekend aan dit apparaat. Dit label geeft aan dat het apparaat voldoet aan de aanvaardbaarheidscriteria van Blue Angel voor het milieu met betrekking tot ontwerp, fabricage en werking van het apparaat. Voor meer informatie gaat u naar: www.blauer-engel.de.

Blendschutz

Das Gerät ist nicht für die Benutzung im unmittelbaren Gesichtsfeld am Bildschirmarbeitsplatz vorgesehen. Um störende Reflexionen am Bildschirmarbeitsplatz zu vermeiden, darf dieses Produkt nicht im unmittelbaren Gesichtsfeld platziert werden.

Lärmemission

Maschinenlärminformations-Verordnung 3. GPSGV: Der höchste Schalldruckpegel beträgt 70 dB (A) oder weniger gemäß EN ISO 7779.

Importeur

Xerox GmbH
Hellersbergstraße 2-4
41460 Neuss
Deutschland

RoHS-regelgeving in Turkije

Ter naleving van artikel 7 (d), certificeren we hierbij dat de printer voldoet aan de EEE-regelgeving.

"EEE yönetmeliğine uygundur."

Veiligheids certificering

Dit apparaat is goedgekeurd door de onderstaande instanties op grond van de volgende veiligheidsnormen:

| Agentschap | Standaard |
|---------------------------|--|
| TÜV Rheinland (VS/Canada) | UL 60950-1, 2e Editie, 2014-10-14 CAN/CSA C22.2 Nr. 60950-1-07, 2e Editie, 2014-10 |
| TÜV Rheinland (Europa) | IEC 60950-1:2005 + A1:2009 + A2:2013 EN 60950-1:2006 + A11:2009 + A1:2010 + A12:2011 + A2:2013 IEC/EN 62368-1:2014 |

Veiligheidsinformatiebladen

Voor veiligheidsinformatiebladen met betrekking tot de printer gaat u naar:

- Noord-Amerika: www.xerox.com/msds
- Europese Unie: www.xerox.com/environment_europe

Voor telefoonnummers van Xerox klantenondersteuning gaat u naar www.xerox.com/office/worldcontacts.

C

Recycling en afvalverwerking

Deze appendix bevat:

- Alle landen 202
- Noord-Amerika 203
- Europese Unie 204
- Andere landen 206

Alle landen

Als u verantwoordelijk bent voor het wegdoen van uw Xerox-product, houd er dan rekening mee dat de printer lood, kwik, perchlooraat en andere stoffen kan bevatten, die om milieutechnische redenen alleen onder bepaalde voorwaarden mogen worden afgevoerd. De aanwezigheid van deze stoffen is volledig in overeenstemming met de algemene voorschriften die van toepassing waren op het moment dat het product op de markt werd gebracht. Neem voor meer informatie over recycling en afvalverwerking contact op met de lokale overheid. Perchlooraat: Dit product kan een of meer perchlooraathoudende onderdelen, zoals batterijen, bevatten. Mogelijk is een speciale behandeling van toepassing. Voor meer informatie gaat u naar www.dtsc.ca.gov/hazardouswaste/perchlorate.

Noord-Amerika

Xerox heeft een programma opgezet voor het terugnemen en hergebruiken/recyclen van apparatuur. Neem contact op met uw Xerox-vertegenwoordiger (1-800-ASK-XEROX) om te bepalen of dit Xerox-product in het programma is opgenomen. Ga voor meer informatie over de milieuprogramma's van Xerox naar www.xerox.com/environment of neem contact op met de plaatselijke autoriteiten voor informatie over recycling en afvalverwerking.

Europese Unie

Sommige apparatuur kan zowel thuis als in een zakelijke omgeving worden gebruikt.

Huishoudelijk gebruik



Als dit symbool op uw apparatuur is aangebracht, betekent dit dat de apparatuur niet bij het normale huisvuil mag worden weggegooid.

In overeenstemming met de Europese wetgeving moeten elektrische en elektronische apparaten waarvan de bruikbaarheidsduur is verlopen, gescheiden van het huishoudelijk afval worden weggegooid.

Particuliere huishoudens van de EU-lidstaten kunnen gebruikte elektrische en elektronische apparatuur inleveren bij speciale inzamelingspunten zonder dat hiervoor kosten in rekening worden gebracht. Neem voor informatie contact op met het plaatselijke afvalverwerkingsbedrijf.

In sommige lidstaten is uw plaatselijke dealer verplicht uw oude apparatuur bij aanschaf van nieuwe apparatuur kosteloos in te nemen. Raadpleeg uw dealer voor meer informatie.

Professioneel en zakelijk gebruik



Dit symbool op uw apparatuur betekent dat u deze apparatuur moet weggoien in overeenstemming met de daartoe door de overheid vastgestelde procedures.

In overeenstemming met de Europese wetgeving moeten elektrische en elektronische apparaten waarvan de bruikbaarheidsduur is verlopen, worden verwerkt volgens de overeengekomen procedures.

Alvorens apparatuur weg te gooien, dient u contact op te nemen met uw plaatselijke dealer of Xerox-vertegenwoordiger voor informatie over inname van de apparatuur wanneer de levensduur is verlopen.

Inzamelen en weggooien van apparatuur en batterijen



Deze symbolen op de producten en/of begeleidende documentatie betekenen dat gebruikte elektrische en elektronische producten en batterijen niet bij algemeen huishoudelijk afval weggegooid mogen worden.

Voor een juiste behandeling, herwinning en recycling van oude producten en gebruikte batterijen brengt u deze naar de juiste inzamelingspunten, in overeenstemming met nationale regelgeving en richtlijnen 2002/96/EC en 2006/66/EC.

Als u deze producten en batterijen op correcte wijze weggooit, helpt u waardevolle bronnen te besparen en voorkomt u eventuele negatieve effecten op de gezondheid en het milieu, die anders kunnen voortvloeien uit een incorrecte afvalverwerking.

Voor meer informatie over inzameling en recycling van oude producten en batterijen kunt u contact opnemen met uw gemeente, uw afvalverwerkingsbedrijf of het verkooppunt waar u de artikelen hebt gekocht.

Het onjuist weggooien van dit afval kan worden bestraft, overeenkomstig nationale regelgeving.

Zakelijke gebruikers in de Europese Unie

Als u elektrische en elektronische apparatuur wilt weggooien, neemt u contact op met uw dealer of leverancier voor nadere informatie.

Weggoeien buiten de Europese Unie

Deze symbolen zijn alleen geldig in de Europese Unie. Als u deze artikelen wilt weggooien, neemt u contact op met de plaatselijke autoriteiten of uw dealer om naar de juiste methode van weggoeien te vragen.

Opmerking batterijsymbool



Dit symbool met een afvalbak op wielen kan in combinatie met een chemisch symbool worden gebruikt. Dit betekent dat wordt voldaan aan de vereisten van de richtlijn.

Batterijen verwijderen

Batterijen mogen alleen worden vervangen door een onderhoudsbedrijf dat is goedgekeurd door de fabrikant.

Andere landen

Neem voor informatie en richtlijnen contact op met de plaatselijke autoriteiten op het gebied van afvalverwerking.

