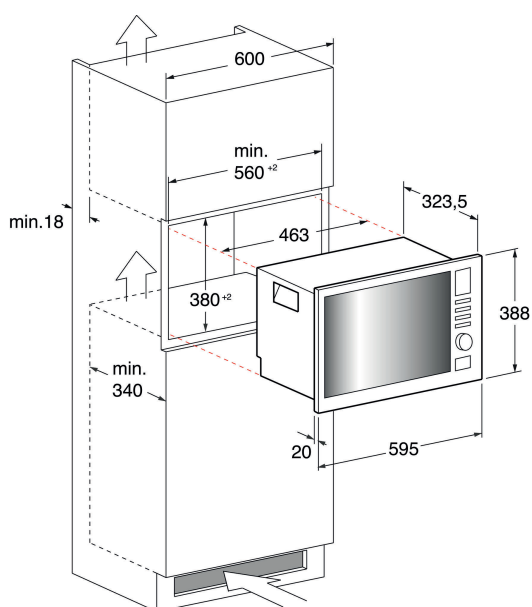


MWI 122.2 X

12NC: F102857

Code EAN: 8050147028575



CARACTERISTIQUES PRINCIPALES

Groupe de produit	Micro-ondes
Référence commerciale	MWI 122.2 X
Couleur principale du produit	Inox
Type de four à micro-ondes	MO + fonction gril
Type de construction	Encastrable
Type de commande	Electronique
Types de dispositifs de réglage et d'alarme	Digit
Mode de cuisson supplémentaire gril	Non
Crisp	Non
Vapeur	Non
Mode de cuisson supplémentaire multifonction	Non
Horloge	Oui
Programmes automatiques	Oui
Hauteur du produit	388
Largeur du produit	594
Profondeur du produit	344
Hauteur minimale de la niche d'encastrement	378
Largeur minimale de la niche d'encastrement	560
Profondeur de la niche d'encastrement	340
Poids net (kg)	15
Capacité de la cavité	20
Plateau tournant	Oui
Diamètre du plateau tournant	245
Système de nettoyage intégré	Non

CARACTERISTIQUES TECHNIQUES

Intensité (A)	16
Tension (V)	230
Fréquence (Hz)	50
Longueur du cordon électrique (cm)	100
Type de prise	Schuko
Minuterie	Oui
Puissance du gril	1000
Type de gril	Résistance
Matériau de la cavité	Inox
Éclairage intérieur	Oui
Mode de cuisson supplémentaire gril	Non
Position des lampes	Plafond

PERFORMANCES

6th Sense / Dynamic Intelligence	Non
Nombre de niveaux de puissance	5
Puissance maximale du micro-ondes	800
Bread Defrost	Non
Jet Defrost	Non
Jet Start	Non