



THE DISPLAY CHOICE
OF PROFESSIONALS™

www.agneovo.com **LCD-Monitor X-22E und X-24E**
Bedienungsanleitung

Inhalt

Sicherheitshinweise

WEEE	4
------------	---

Vorsichtsmaßnahmen

Hinweis	5
Wichtige Hinweise zur Aufstellung	5
Wichtige Hinweise zum Betrieb	6
Reinigung und Wartung	6
Hinweise zu LCD-Displays	7

Kapitel 1: Produktbeschreibung

1.1 Lieferumfang	8
1.2 Vorbereitungen zur Wandmontage	9
1.2.1 Wandmontage	9
1.2.2 Fuß abnehmen	9
1.3 LCD-Display – Überblick	10
1.3.1 Frontansicht und Bedientasten	10
1.3.2 Rückansicht	11

Kapitel 2: Anschließen

2.1 Stromversorgung anschließen	12
2.2 Signalkabel anschließen	13
2.2.1 Computer anschließen	13
Mit VGA-Kabeln	13
Mit DVI-Kabeln	13
DisplayPort-Kabel verwenden	14
Audiogeräte anschließen	14
2.2.2 Videogerät anschließen	15
Mit HDMI-Kabeln	15

Kapitel 3: LCD-Display verwenden

3.1 Einschalten	16
3.2 Eingangssignal wählen	16
3.3 Lautstärke einstellen	17
3.4 OSD-Menü sperren	17
3.5 Bild-im-Bild (BiB) verwenden	18
3.5.1 BiB-Optionen	18
3.5.2 BiB tauschen	19
3.6 Auto-Anpassung verwenden	19

Kapitel 4: Bildschirmmenü (OSD)

4.1 OSD-Menü verwenden	20
4.2 OSD-Menübaum	22

Kapitel 5: LCD-Display einstellen

5.1 HELLIGKEIT	25
5.2 Farbtemperatur.....	27
5.3 Bildeinstellungen	28
5.4 Bildformat	31
5.5 BIB-EINSTELLUNGEN	32
5.6 ANTI-BURN-IN	34
5.7 OSD-EINSTELLUNGEN	35
5.8 AUDIOEINSTELLUNGEN	36
5.9 System	37
5.10 EcoSmart.....	39
5.11 EINGANGSWAHL.....	40

Kapitel 6: Anhang

6.1 Warnmeldungen	41
6.2 Fehlerbehebung	42
6.3 LCD-Display transportieren.....	44

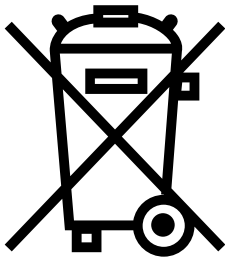
Kapitel 7: Technische Daten

7.1 Technische Daten des Anzeigegerätes	45
7.2 Display-Abmessungen	46
7.2.1 X-22E-Abmessungen	46
7.2.2 X-24E-Abmessungen	46

Sicherheitshinweise

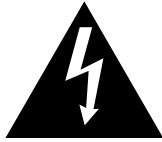
WEEE

Informationen für Anwender innerhalb der europäischen Union:





Dieses Symbol am Produkt oder an seiner Verpackung besagt, dass dieses Produkt zum Ende seiner Einsatzzeit nicht mit dem regulären Hausmüll entsorgt werden darf. Bitte vergessen Sie nicht, dass es Ihnen obliegt, elektronische Altgeräte bei geeigneten Recycling- oder Sammelstellen abzugeben. So leisten Sie einen wichtigen Beitrag zum Schutz unserer natürlichen Ressourcen. In sämtlichen EU-Ländern stehen spezielle Sammelstellen zum Recycling elektrischer und elektronischer Altgeräte zur Verfügung. Informationen zu geeigneten Sammelstellen in Ihrer Nähe erhalten Sie bei Ihrer Stadtverwaltung, bei örtlichen Entsorgungsunternehmen oder beim Händler, bei dem Sie das Produkt erworben haben.

Vorsichtsmaßnahmen



In dieser Anleitung verwendete Symbole

	Dieses Symbol weist auf mögliche Gefährdungen hin, die zu Verletzungen oder Beschädigungen des Gerätes führen können.
	Dieses Symbol weist auf wichtige Betriebs- oder Wartungshinweise hin.

Hinweis

- Lesen Sie diese Bedienungsanleitung aufmerksam durch, bevor Sie Ihr LCD-Display benutzen. Bewahren Sie die Anleitung auf, damit Sie später darin nachlesen können.
- Die in diese Bedienungsanleitung erwähnten technischen Daten und weitere Angaben dienen lediglich Referenzzwecken. Sämtliche Angaben können sich ohne Vorankündigung ändern. Aktualisierte Inhalte können Sie über unsere Internetseiten unter www.agneovo.com herunterladen.
- Verzichten Sie zu Ihrem eigenen Vorteil auf die Entfernung sämtlicher Aufkleber vom LCD-Bildschirm. Andernfalls können sich negative Auswirkungen auf die Garantiezeit ergeben.

Wichtige Hinweise zur Aufstellung



Stellen Sie das LCD-Display nicht in der Nähe von Wärmequellen wie Heizungen, Entlüftungsöffnungen und nicht im prallen Sonnenlicht auf.



Decken Sie keinerlei Belüftungsöffnungen im Gehäuse ab.



Stellen Sie Ihr LCD-Display auf einer stabilen Unterlage auf. Achten Sie darauf, dass das Gerät keinen Vibrationen oder Stößen ausgesetzt wird.



Wählen Sie einen gut belüfteten Ort zur Aufstellung Ihres LCD-Displays.



Stellen Sie das LCD-Display nicht im Freien auf.



Meiden Sie bei der Aufstellung staubige und feuchte Orte.



Lassen Sie keine Flüssigkeiten auf oder in das Gerät gelangen, stecken Sie keinerlei Gegenstände durch die Belüftungsöffnungen in das LCD-Display. Andernfalls kann es zu Bränden, Stromschlägen und schweren Beschädigungen Ihres LCD-Displays kommen.

Vorsichtsmaßnahmen

Wichtige Hinweise zum Betrieb



Nutzen Sie ausschließlich das mit dem LCD-Display gelieferte Netzkabel.



Die Steckdose sollte sich in unmittelbarer Nähe des LCD-Displays befinden und jederzeit frei zugänglich sein.



Falls Sie Verlängerungskabel oder Steckdosenleisten zur Stromversorgung Ihres LCD-Displays nutzen, achten Sie gut darauf, dass die Gesamtleistung sämtlicher angeschlossenen Geräte keinesfalls die zulässige Leistung der Steckdose überschreitet.



Stellen Sie nichts auf das Netzkabel. Stellen Sie Ihr LCD-Display nicht so auf, dass auf das Netzkabel getreten werden kann.



Falls Sie Ihr LCD-Display auf unbestimmte Zeit nicht nutzen sollten, ziehen Sie immer den Netzstecker aus der Steckdose.



Wenn Sie den Netzstecker ziehen, fassen Sie grundsätzlich den Stecker selbst. Ziehen Sie nicht am Kabel; andernfalls kann es zu Bränden oder Stromschlägen kommen.



Ziehen Sie den Netzstecker nicht mit feuchten oder gar nassen Händen; berühren Sie das Netzkabel möglichst nicht, wenn Sie feuchte Hände haben.

Reinigung und Wartung



Ihr LCD-Display ist mit dem speziellen NeoV™ Optical Glass ausgestattet. Reinigen Sie die Glasflächen und das Gehäuse mit einem weichen Tuch, das Sie zuvor mit einer milden Reinigungslösung angefeuchtet haben.



Berühren Sie die Glasflächen nicht mit scharfen oder spitzen Gegenständen wie Bleistiften, Kugelschreibern oder Schraubendrehern, klopfen Sie nicht dagegen. Andernfalls kann es zu unschönen Kratzern in der Glasfläche kommen.



Versuchen Sie niemals, Ihr LCD-Display selbst zu reparieren. Überlassen Sie solche Tätigkeiten grundsätzlich qualifizierten Fachkräften. Beim Öffnen des Gehäuses und beim Entfernen von Abdeckungen können Sie sich gefährlichen Spannungen und anderen Risiken aussetzen.



Warnung:



Unter folgenden Bedingungen ziehen Sie sofort den Netzstecker aus der Steckdose und lassen das Gerät von einem Fachmann überprüfen und gegebenenfalls reparieren:

- ◆ Falls das Netzkabel beschädigt ist.
- ◆ Falls das LCD-Display fallen gelassen oder das Gehäuse beschädigt wurde.
- ◆ Falls Rauch aus dem LCD-Display austritt oder das Gerät einen ungewöhnlichen Geruch von sich gibt.



Warnung:



Wir raten von der Montage an der Decke sowie an anderen horizontalen Flächen ab.

Von der Anleitung abweichende Installationen können zu unvorhersehbaren Folgen führen, insbesondere zu Verletzungen und Sachschäden. Falls bereits eine Montage an der Decke oder an anderen horizontalen Flächen erfolgt sein sollte, setzen Sie sich unbedingt mit AG Neovo in Verbindung – mit einiger Sicherheit lässt sich eine befriedigende Lösung finden.

Vorsichtsmaßnahmen

Hinweise zu LCD-Displays

Damit die Leuchtkraft Ihres neuen Bildschirms möglichst lange erhalten bleibt, empfehlen wir Ihnen eine möglichst geringe Helligkeitseinstellung; dies tut auch Ihren Augen gut, wenn Sie in abgedunkelter Umgebung arbeiten.

Da die Leuchtmittel in LCD-Displays im Laufe der Zeit altern, ist es völlig normal, dass die Helligkeit der Beleuchtung auf lange Sicht nachlässt.

Falls statische, unbewegte Bilder über längere Zeit angezeigt werden, kann sich ein solches Bild dauerhaft im LCD-Display festsetzen. Dieser Effekt ist als „eingebrenntes Bild“ bekannt.

Damit es nicht zu eingebrennten Bildern kommt, beherzigen Sie bitte die folgenden Hinweise:

- Nehmen Sie die nötigen Einstellungen vor, damit sich das LCD-Display nach einigen Minuten von selbst abschaltet, wenn Sie nicht damit arbeiten.
- Nutzen Sie einen Bildschirmschoner, der bewegte oder wechselnde Grafiken oder ein konstant weißes Bild anzeigt.
- Wechseln Sie Ihr Desktop-Hintergrundbild regelmäßig.
- Stellen Sie die Helligkeit Ihres LCD-Displays möglichst gering ein.
- Schalten Sie das LCD-Display aus, wenn Sie es nicht benutzen.

Falls es dennoch zu eingebrennten Bildern gekommen ist:

- Schalten Sie das LCD-Display längere Zeit komplett ab. Längere Zeit bedeutet hier: Mehrere Stunden bis mehrere Tage.
 - Stellen Sie einen Bildschirmschoner ein, lassen Sie diesen über längere Zeit laufen.
 - Lassen Sie längere Zeit abwechselnd ein komplett weißes und schwarzes Bild anzeigen.
-

Wenn Sie das LCD-Display von einem Raum in den anderen bringen oder das Gerät starken Temperaturschwankungen unterworfen wird, kann sich Kondenswasser auf oder hinter der Glasfläche bilden. Falls dies geschehen sollte, schalten Sie Ihr LCD-Display erst dann wieder ein, wenn das Kondenswasser vollständig verschwunden ist.

Bei feuchter Witterung kann die Innenseite der Glasfläche hin und wieder durchaus etwas beschlagen. Diese Störung verschwindet nach wenigen Tagen und bei Änderung der Wetterlage von selbst.

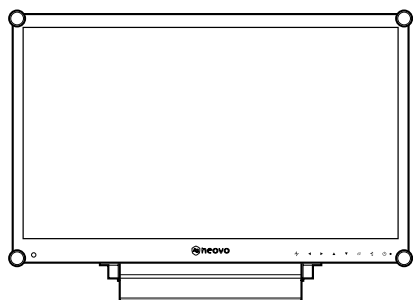
Ein LCD-Bildschirm besteht aus Millionen winziger Transistoren. Bei dieser riesigen Anzahl kann es vorkommen, dass einige wenige Transistoren nicht richtig funktionieren und dunkle oder helle Punkte verursachen. Dies ist ein Effekt, der die LCD-Technologie sehr häufig begleitet und nicht als Fehler angesehen werden sollte.

Kapitel 1: PRODUKTBESCHREIBUNG

1.1 Lieferumfang

Überzeugen Sie sich beim Auspacken, dass die folgenden Artikel im Lieferumfang enthalten sind. Falls etwas fehlen oder beschädigt sein sollte, wenden Sie sich bitte an Ihren Händler.

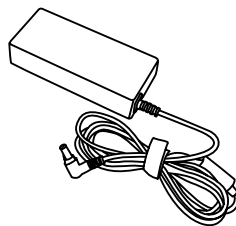
LCD-Display



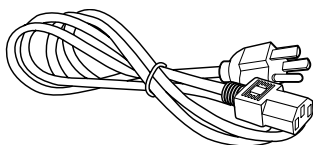
Schnellstartanleitung



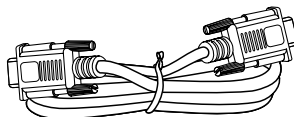
Netzteil



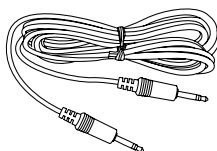
Netzleitung



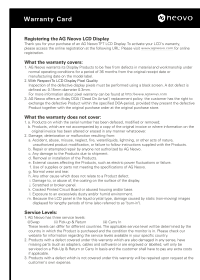
VGA-Kabel



Audiokabel



Garantiekarte



Hinweis:

Darf nur mit dem mitgelieferten Netzadapter verwendet werden:

- ◆ Lite-on Technology Corporation
Modellnummer: PA-1041-81
Leistung: 12V/3,33A
- ◆ DELTA ELECTRONICS, INC.
Modellnummer: ADP-40DD B
Leistung: 12V/3,33A

Hinweis:

- ◆ Die Abbildungen dienen lediglich der Veranschaulichung. Das tatsächliche Aussehen der Artikel kann etwas abweichen.

PRODUKTBESCHREIBUNG

1.2 Vorbereitungen zur Wandmontage

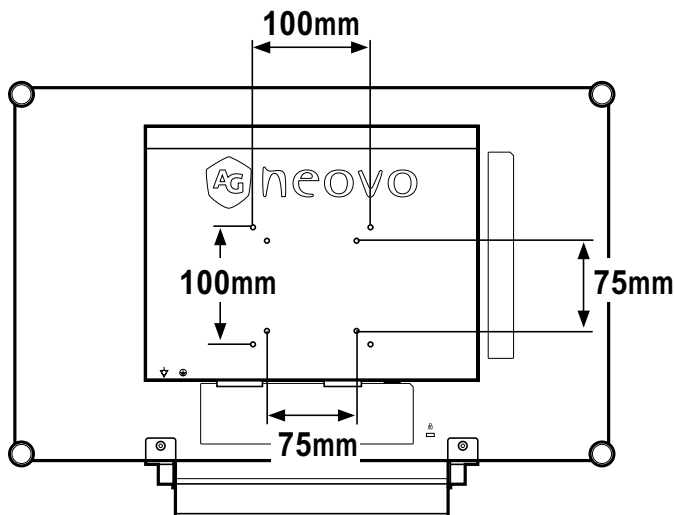
1.2.1 Wandmontage

1 Nehmen Sie den Fuß ab.

Siehe nachstehende Schritte.

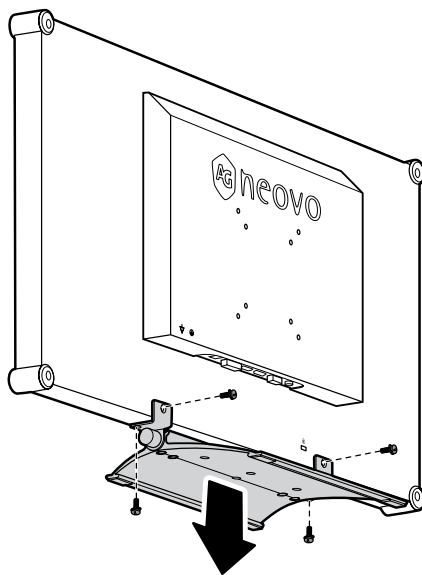
2 LCD-Display an der Wand anbringen.

Verschrauben Sie die Bildschirmhalterung mit den VESA-Bohrungen an der Rückwand des LCD-Displays.



1.2.2 Fuß abnehmen

- 1 Legen Sie das LCD-Display mit der Bildfläche nach unten auf eine ebene Unterlage.
- 2 Lösen Sie die vier Schrauben, die den Fuß am LCD-Display fixieren.
- 3 Nehmen Sie den Fuß ab.
- 4 Bringen Sie die vier Schrauben wieder an.



Hinweis:

Legen Sie zum Schutz der Glasfläche ein Handtuch oder ein anderes weiches Tuch unter, ehe Sie das LCD-Display mit der Bildseite nach unten ablegen.



Warnung:



Wir raten von der Montage an der Decke sowie an anderen horizontalen Flächen ab.

Von der Anleitung abweichende Installationen können zu unvorhersehbaren Folgen führen, insbesondere zu Verletzungen und Sachschäden. Falls bereits eine Montage an der Decke oder an anderen horizontalen Flächen erfolgt sein sollte, setzen Sie sich unbedingt mit AG Neovo in Verbindung – mit einiger Sicherheit lässt sich eine befriedigende Lösung finden.

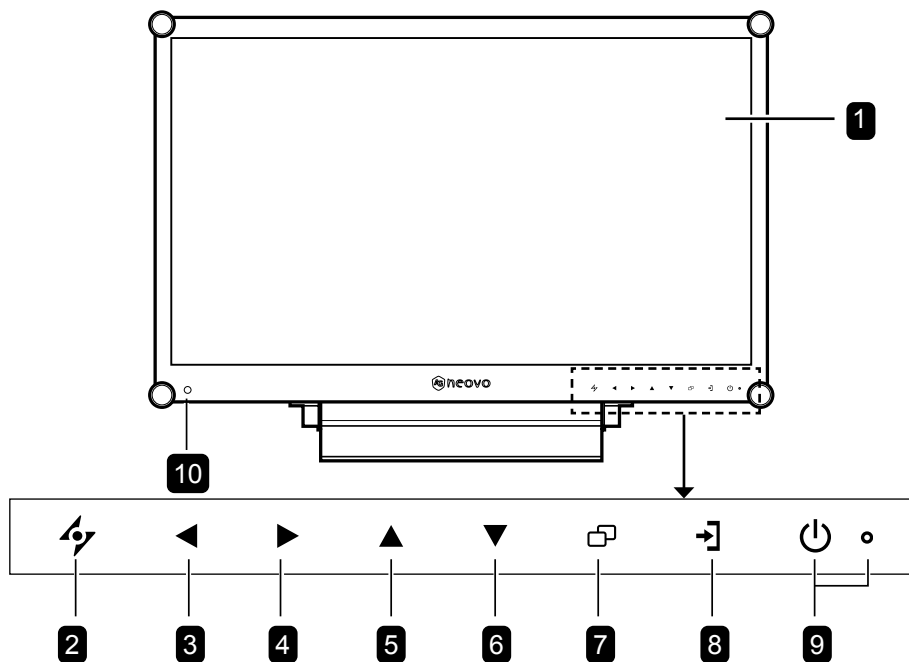
Hinweis:

Sorgen Sie gewissenhaft dafür, dass sich das LCD-Display auch bei starken Erschütterungen (z. B. Erdbeben) nicht lösen und Verletzungen oder Sachschäden verursachen kann.

- ◆ Nutzen Sie ausschließlich den von AG Neovo empfohlenen Wandmontagesatz mit 75 und 100 mm Lochabstand.
- ◆ Fixieren Sie das LCD-Display an einer Wand, die das Gewicht des Gerätes mitsamt Halterung mühelos tragen kann.

1.3 LCD-Display – Überblick

1.3.1 Frontansicht und Bedientasten



1 Anzeigefläche

Die Anzeigefläche Ihres LCD-Displays wird durch NeoV^{ca} Optical Glass geschützt.

2 Auto

Schnelltaste: Bei VGA-Quellen: Stellt das Bild automatisch optimal ein.

- Im OSD-Menü: Verlässt Untermenüs, blendet das OSD-Menü aus.

3 Links

Schnelltaste: Lautstärke erhöhen

- Blendet den Lautstärke-Bildschirm ein. Danach erneut drücken, um die Lautstärke zu vermindern.
- Im OSD-Menü: Zum Ändern von Einstellungen.

4 Rechts

Schnelltaste: Lautstärke verringern

- Blendet den Lautstärke-Bildschirm ein. Danach erneut drücken, um die Lautstärke zu erhöhen.
- Im OSD-Menü: Zur Auswahl von Optionen und zum Ändern von Einstellungen.

5 Aufwärts

Schnelltaste: BiB-Auswahl

- Zum Auswählen der gewünschten BiB-Option.
- Im OSD-Menü: Bewegt die Auswahlmarkierung in Menüs und Untermenüs nach oben.

6 Abwärts

Schnelltaste: Bildformat

- Wenn BiB eingeschaltet: zum Vertauschen von BiB-Haupt- und Subbild drücken.
- Im OSD-Menü: Bewegt die Auswahlmarkierung in Menüs und Untermenüs nach oben.

7 MENÜ

- Blendet das OSD-Menü (Bildschirmmenü) ein.
- Blendet das OSD-Menü durch erneutes Drücken wieder aus.

8 Quelle

- Zur Auswahl der gewünschten Eingangsquelle drücken.

9 Ein-/Austaste mit LED

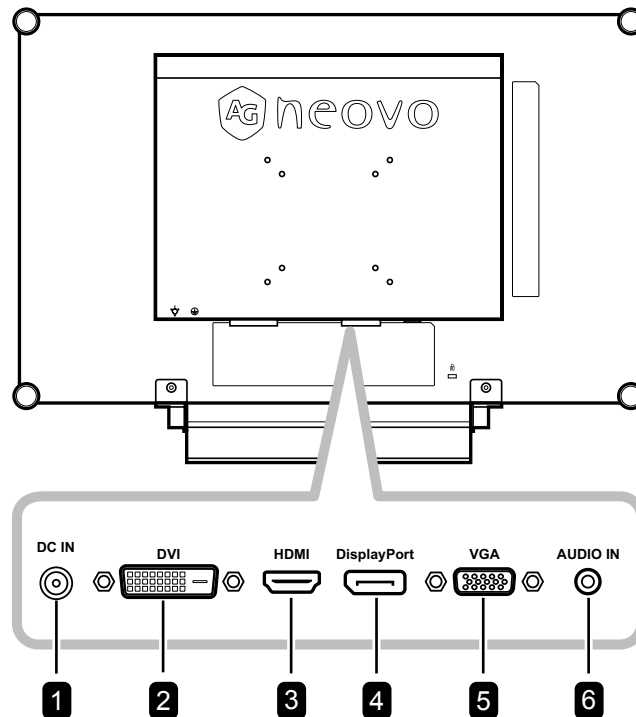
- Schaltet das Gerät ein und aus.
Grün – Eingeschaltet
Orange – Bereitschaftsmodus
Aus – Abgeschaltet

10 EcoSmart-Sensor:

Erkennung von Umgebungslichtbedingungen und automatische Anpassung der Helligkeit. Weitere finden Sie auf Seite 40 unter „EcoSmart“.

PRODUKTBESCHREIBUNG

1.3.2 Rückansicht



1 Netzteilanschluss

Hier schließen Sie das Netzkabel an.

2 DVI-Anschluss

Hier schließen Sie ein DVI-Kabel (z. B. vom PC) zur Darstellung digitaler Eingangssignale an.

3 HDMI-Stecker

Hier schließen Sie ein HDMI-Kabel (von einem Eingabegerät) zur Darstellung digitaler Eingangssignale an.

4 DisplayPort-Anschluss

Hier schließen Sie ein DisplayPort-Kabel (z. B. vom PC) zur Darstellung digitaler Eingangssignale an.

5 VGA-Anschluss

Mit diesem Anschluss verbinden Sie ein VGA-Kabel zur Darstellung analoger Eingangssignale; beispielsweise vom PC.

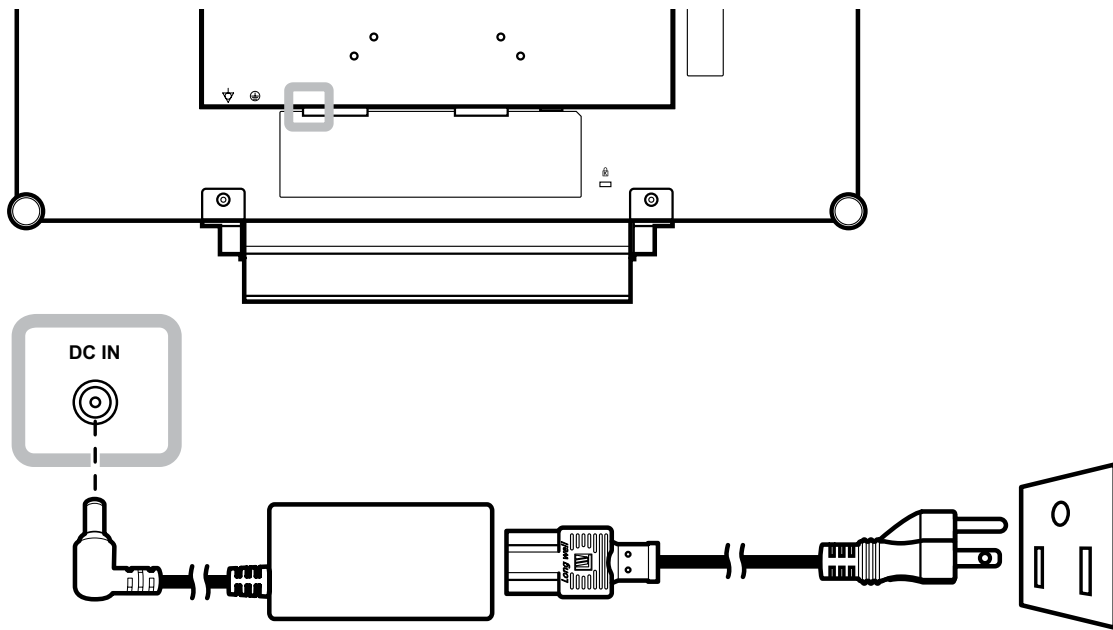
6 Audioanschluss

Hier schließen Sie ein Audiokabel an, wenn Sie Audiosignale (z. B. vom PC) über die Lautsprecher Ihres LCD-Displays ausgeben möchten.

Kapitel 2: Anschließen

2.1 Stromversorgung anschließen

- 1 Schließen Sie das Netzkabel an das Netzteil an.
- 2 Schließen Sie das Netzteil an den Netzteilanschluss an der Rückseite des LCD-Displays an.
- 3 Stecken Sie den Netzstecker in eine passende Steckdose.



Achtung:

- ◆ Achten Sie darauf, dass Ihr LCD-Display komplett vom Stromnetz getrennt ist, bevor Sie Anschlüsse herstellen oder trennen. Beim Anschließen von Kabeln bei eingeschaltetem Gerät besteht die Gefahr von Stromschlägen und Verletzungen.



Achtung:

- ◆ Beim Ziehen des Netzsteckers fassen Sie grundsätzlich den Stecker selbst. Ziehen Sie nie am Kabel.

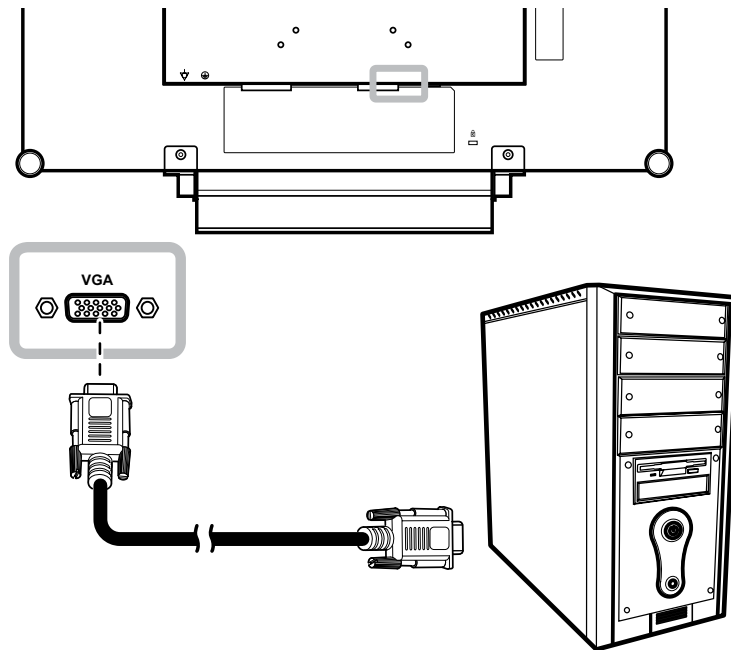
Anschließen

2.2 Signalkabel anschließen

2.2.1 Computer anschließen

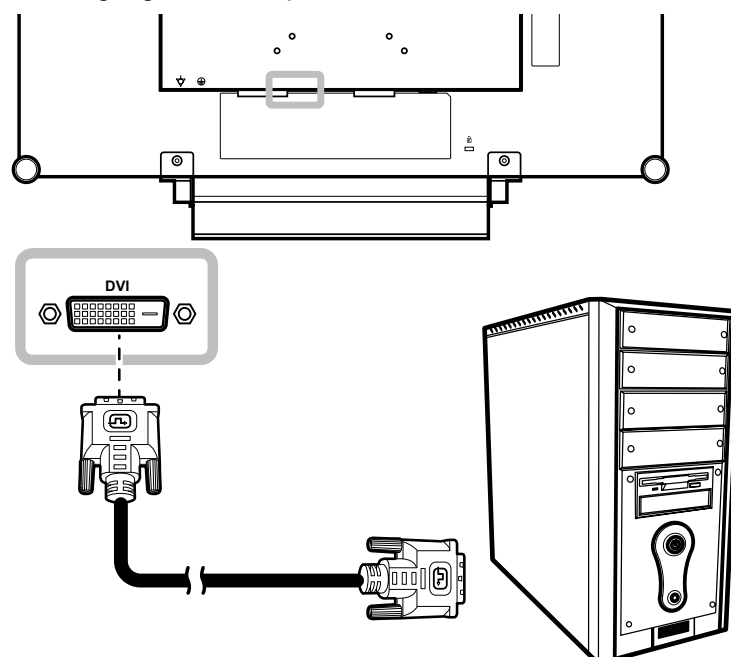
Mit VGA-Kabeln

Schließen Sie ein Ende eines D-Sub-Kabels an den VGA-Anschluss Ihres LCD-Displays an, das andere Ende verbinden Sie mit dem Ausgang Ihrer Computer-Grafikkarte.



Mit DVI-Kabeln

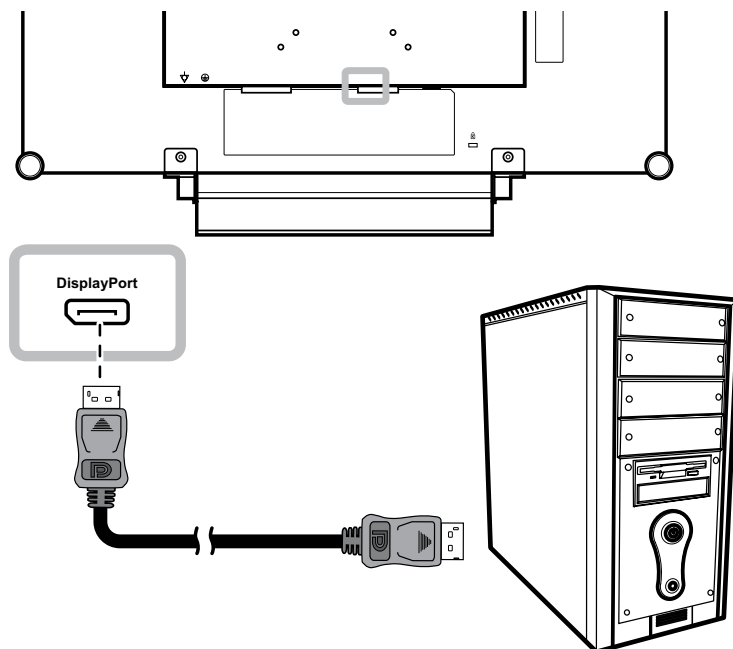
Schließen Sie ein Ende eines DVI-Kabels an den DVI-Anschluss Ihres LCD-Displays an, das andere Ende verbinden Sie mit dem DVI-Ausgang Ihres Computers.



Anschließen

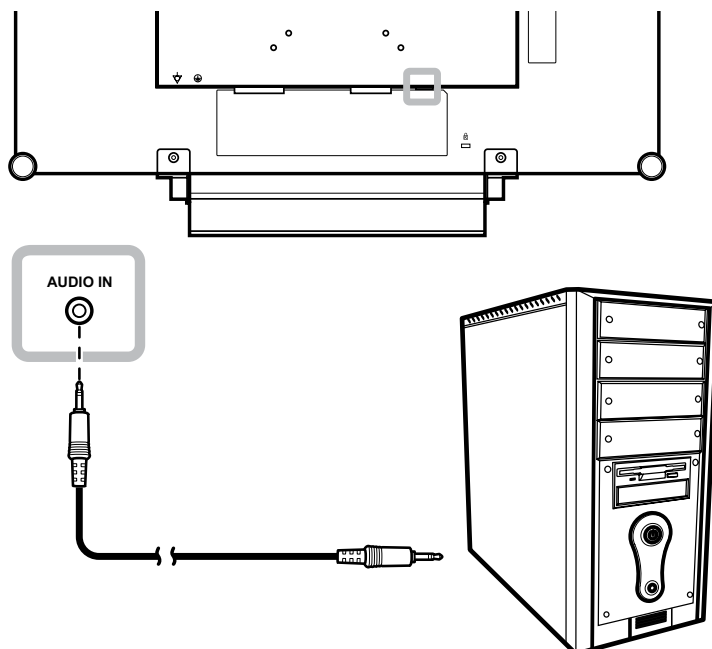
DisplayPort-Kabel verwenden

Schließen Sie ein Ende eines DisplayPort-Kabels an den DisplayPort-Anschluss Ihres LCD-Displays an, das andere Ende verbinden Sie mit dem DisplayPort-Ausgang Ihres Computers.



Audiogeräte anschließen

Schließen Sie ein Ende eines geeigneten Audiokabels an den Audioanschluss an der Rückseite des LCD-Displays an; das andere Ende des Kabels verbinden Sie mit dem Audioausgang Ihres Computers.

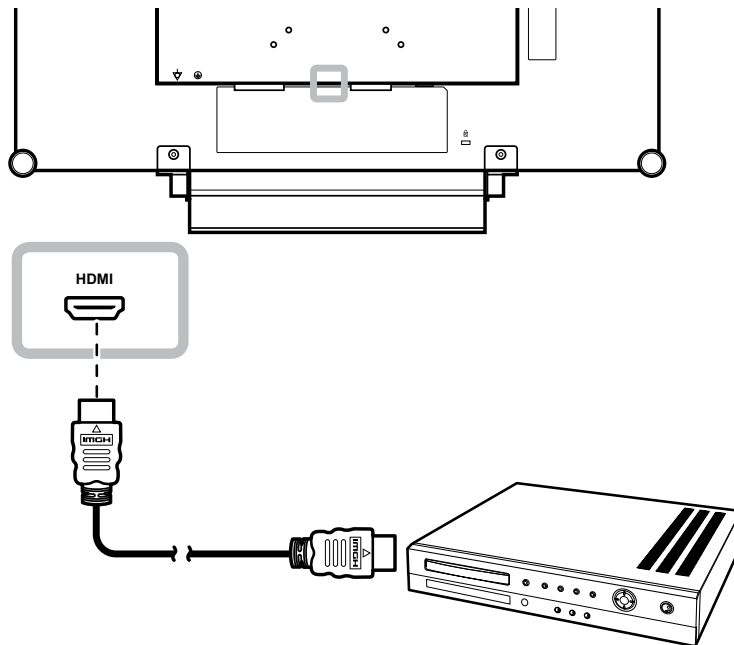


Anschließen

2.2.2 Videogerät anschließen

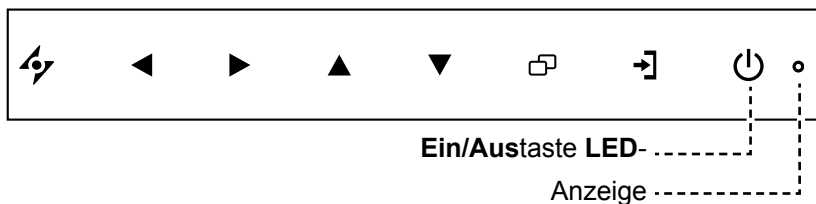
Mit HDMI-Kabeln

Schließen Sie ein Ende eines HDMI-Kabels an den HDMI-Anschluss Ihres LCD-Displays an, das andere Ende verbinden Sie mit dem HDMI-Anschluss des externen Gerätes.



Kapitel 3: LCD-Display verwenden

3.1 Einschalten



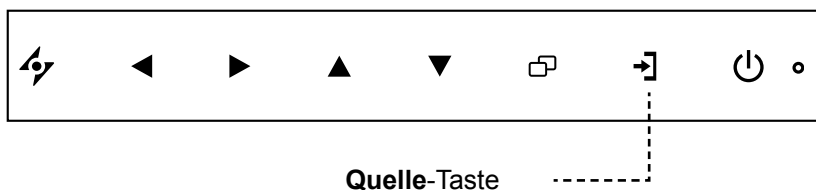
- 1 Stecken Sie den Netzstecker in eine passende Steckdose.
- 2 Schalten Sie das LCD-Display durch Berühren der **Ein-/Austaste** ein.

Die LED-Anzeige leuchtet grün auf.

Die POWER-Taste nutzen Sie auch, um das eingeschaltete LCD-Display wieder abzuschalten.

Die LED-Anzeige erlischt.

3.2 Eingangssignal wählen



- 1 Wählen Sie das Menü der gewünschten Eingangsquelle mit **→** aus.



- 2 Heben Sie mit **▲** oder **▼** eine Eingangsquelle hervor.
- 3 Wählen Sie die gewünschte Eingangsquelle mit **▶** aus.

Hinweis:

- ◆ Das LCD-Display verbraucht nach wie vor etwas Strom, solange der Netzstecker eingesteckt ist. Zum vollständigen Abschalten ziehen Sie bitte den Netzstecker.

Hinweise:

- ◆ Diese Funktion wird nur unterstützt, wenn **QUELLE ERKENNEN** auf **MANUELL** eingestellt ist. Siehe Seite 37.
- ◆ Nach der Auswahl wird die Bezeichnung der gewählten Eingangsquelle kurz auf dem Bildschirm angezeigt. Beispielsweise sehen Sie die folgende Einblendung, wenn Sie HDMI als Quelle auswählen:



- ◆ Falls die ausgewählte Signalquelle nicht an Ihr LCD-Display angeschlossen oder abgeschaltet ist, erscheint die Meldung „Kein Signal“.



- ◆ Falls die Auflösung des Eingangssignals nicht mit Ihrem LCD-Display kompatibel ist, wird die Meldung „Ungültiges Eingangssignal“ angezeigt.

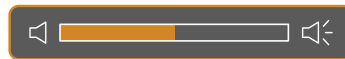


LCD-Display verwenden

3.3 Lautstärke einstellen



- 1 Blenden Sie die Lautstärkeleiste mit ◀ / ▶ ein.



- 2 Erhöhen Sie die Lautstärke mit ▶ oder verringern Sie sie mit ◀.

Zum Stummschalten des Tons stellen Sie die Lautstärke einfach auf 0 ein.

3.4 OSD-Menü sperren

Sie können das OSD-Menü sperren, damit Einstellungen nicht von Unbefugten oder durch unabsichtliche Tastenbetätigungen geändert werden können.

Zum Sperren des OSD-Menüs halten Sie die nachstehenden Tasten mindestens 5 Sekunden lang gedrückt; oder zumindest so lange, bis die Meldung  erscheint.

Bei aktiver OSD-Sperre sind sämtliche Bedientasten außer Funktion.

Art der OSD-Sperre	Sperren	Freigeben
Sämtliche Bedientasten sperren	Halten Sie die Tasten ▶, ▲ und ▼ 5 Sekunden lang gedrückt.	Halten Sie die Tasten ▶, ▲ und ▼ 5 Sekunden lang (oder bis das OSD-Menü erscheint) gedrückt.
Sämtliche Bedientasten mit Ausnahme der (Ein-/Austaste) sperren.	Halten Sie die Tasten ◀, ▲ und ▼ 5 Sekunden lang gedrückt.	Halten Sie die Tasten ◀, ▲ und ▼ 5 Sekunden lang (oder bis das OSD-Menü erscheint) gedrückt.

LCD-Display verwenden

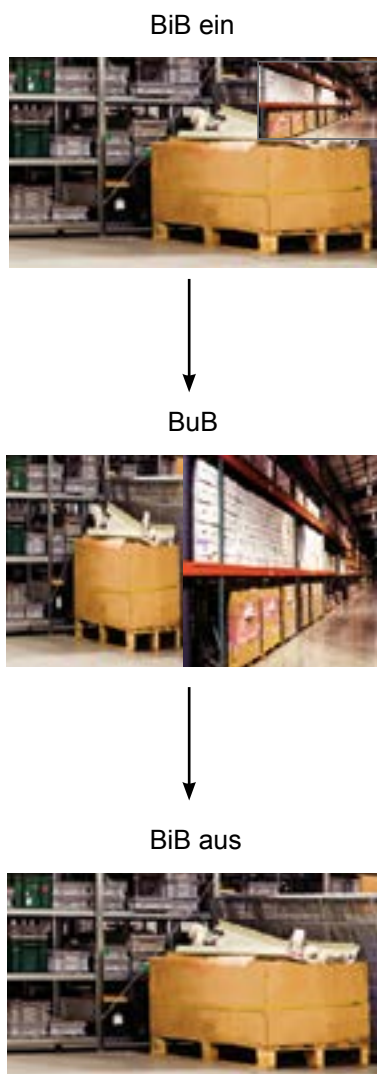
3.5 Bild-im-Bild (BiB) verwenden

Die Bild-im-Bild-Funktion ermöglicht die Anzeige mehrerer Eingangsquellen gleichzeitig.

3.5.1 BiB-Optionen

Durch mehrmaliges Berühren der Taste ▲ schalten Sie die verschiedenen BiB-Optionen durch. Folgende Optionen stehen zur Verfügung:

- BiB ein: Das Subbild wird innerhalb des Hauptbildes angezeigt.
- BuB (Bild-und-Bild): Haupt- und Subbild werden in identischer Größe nebeneinander angezeigt.
- BiB aus: Die BiB-Funktion ist abgeschaltet, es wird lediglich das Bild der Hauptsignalquelle angezeigt.



Hinweis:

- ◆ Haupt- und Subquelle lassen sich in den BiB-Einstellungen festlegen; siehe Seite 32.
- ◆ Bestimmte Eingangssignalkombinationen können BiB nicht unterstützen. Zur BiB-Kompatibilität siehe die Tabelle auf Seite 33.

LCD-Display verwenden

3.5.2 BiB tauschen

Haupt- und Subbild (in den BiB-Einstellungen festgelegt) lassen sich mit den Bedientasten leicht gegeneinander tauschen.



Mit ▼ tauschen Sie Haupt- und Subbild gegeneinander aus. Siehe nachstehende Abbildung.



3.6 Auto-Anpassung verwenden

Die Auto-Anpassung sorgt für optimale Bildeinstellungen; dazu zählen horizontale Position, vertikale Position, Takt und Phase.

Mit der Taste ⚡ starten Sie die Auto-Anpassung.

Eine entsprechende Meldung erscheint auf dem Bildschirm.



Während der automatischen Anpassung kommt es vorübergehend zu leichten Bildstörungen.

Die automatische Anpassung ist abgeschlossen, sobald die Meldung verschwindet.

Hinweis:

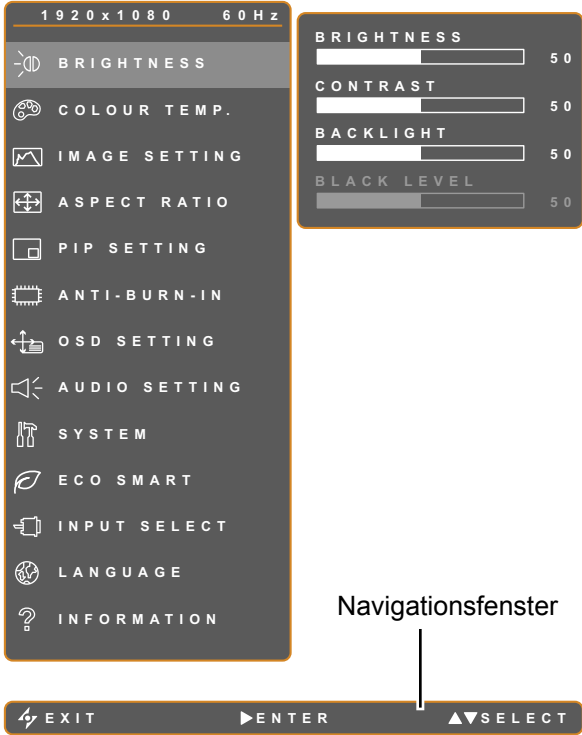
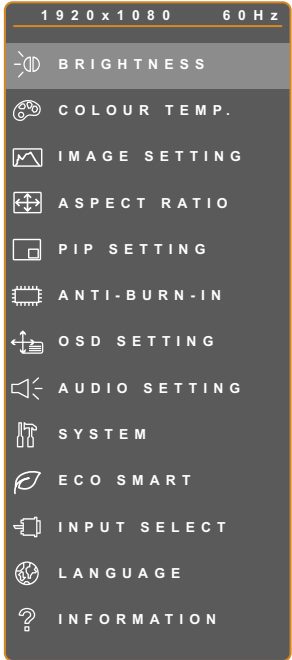
- ◆ BiB tauschen kann nur genutzt werden, wenn BiB eingeschaltet ist; siehe Seite 33.

Hinweis:

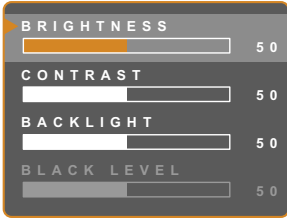
- ◆ Die Auto-Anpassung kann nur bei VGA-Eingangssignalen genutzt werden.
- ◆ Wir empfehlen, die automatische Anpassung zu nutzen, wenn Sie den LCD-Bildschirm zum ersten Mal benutzen oder Auflösung oder Frequenz verändert haben.

Kapitel 4: OSD-Menü

4.1 OSD-Menü verwenden

		Bedienung
<p>1 Hauptmenü anzeigen.</p> 		<p>☐ berühren.</p>
<p>2 Menü auswählen.</p> 		<ol style="list-style-type: none">1 Berühren Sie die Taste ▲ / ▼ .2 Mit der Taste ► rufen Sie das Untermenü auf.

OSD-Menü

		Bedienung
3	Untermenüelement auswählen.  Das derzeit aktive Untermenü erkennen Sie an einem orangefarbenen Pfeil.	Taste ▲ / ▼ berühren.
4	Einstellungen anpassen.	Taste ◀ / ▶ berühren.
5	Untermenü verlassen.	Zur Rückkehr zum vorherigen Menü ↶ / ◻ berühren.
6	OSD-Menü schließen.	Tasten ↶ / ◻ erneut berühren.

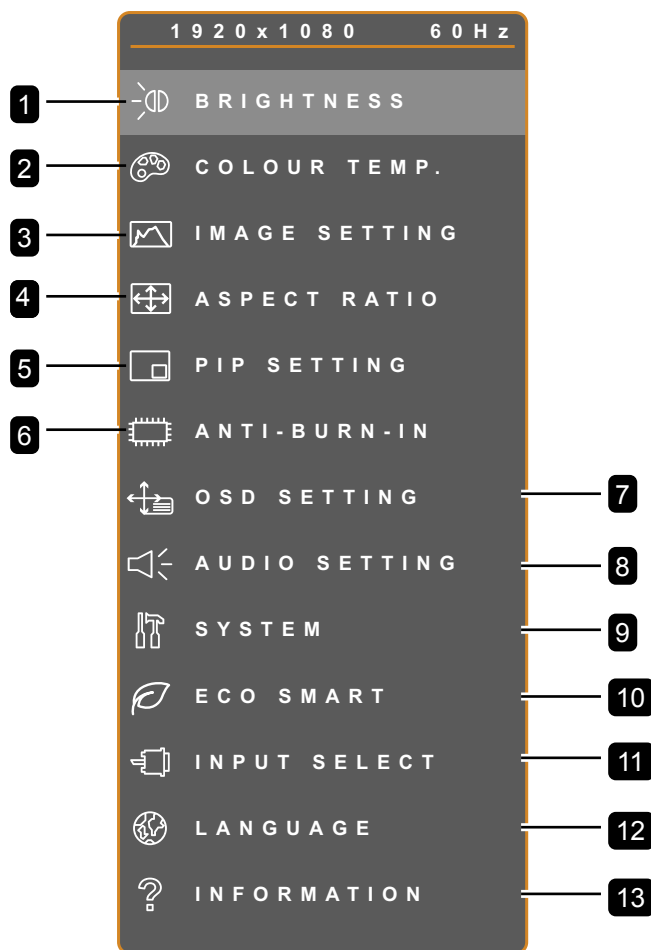
Wenn Sie Einstellungen verändern, werden die Änderungen in folgenden Fällen gespeichert:

- Wenn Sie zu einem anderen Menü wechseln.
- Wenn Sie das OSD-Menü schließen.
- Wenn Sie warten, bis sich das OSD-Menü automatisch ausblendet.

Hinweis: Einige Menüelemente können nur bei bestimmten Eingangssignalen genutzt werden. Nicht auswählbare Menüelemente werden grau dargestellt.

OSD-Menü

4.2 OSD-Menübaum



Hauptmenü	Untermenü	Bemerkungen
1. HELLIGKEIT	<ul style="list-style-type: none"> • HELLIGKEIT • KONTRAST • HINTERGRUNDBELEUCHTUNG • SCHWARZPEGEL 	Siehe Seite 25.
2. FARBTEMPERATUR	<ul style="list-style-type: none"> • FARBTEMPERATUR • AUTO-FARBE 	Siehe Seite 27.
3. BILDEINSTELLUNGEN	<ul style="list-style-type: none"> • SCHÄRFE • SÄTTIGUNG • FARBTON • GAMMA • FARBBEREICH • RAUSCHUNTERDRÜCKUNG • BILDMODUS • H. POSITION • V. POSITION • PHASE • TAKT 	Siehe Seite 28.

OSD-Menü

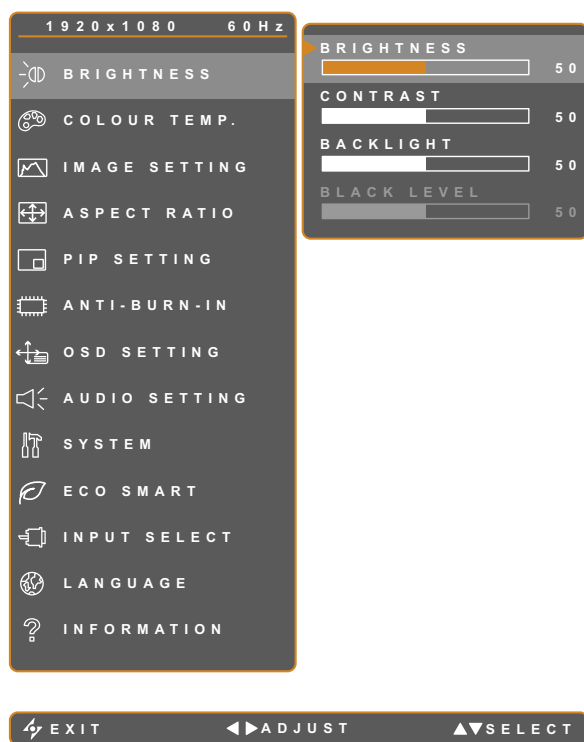
Hauptmenü	Untermenü	Bemerkungen
4. BILDFORMAT	<ul style="list-style-type: none"> • BILDFORMAT • H-ZOOM • V-ZOOM • OVERSCAN 	Siehe Seite 31.
5. BIB-EINSTELLUNGEN	<ul style="list-style-type: none"> • BIB • HAUPTQUELLE • SUBQUELLE • SUBBILDGRÖSSE • SUBBILDPOSITION POS. • TAUSCHEN 	Siehe Seite 32.
6. ANTI-BURN-IN	<ul style="list-style-type: none"> • AKTIVIEREN • INTERVALL (STUNDEN) • MODUS 	Siehe Seite 34.
7. OSD-EINSTELLUNGEN	<ul style="list-style-type: none"> • TRANSPARENZ • H. OSD-POSITION • V. OSD-POSITION • OSD-TIMER 	Siehe Seite 35.
8. AUDIOEINSTELLUNGEN	<ul style="list-style-type: none"> • LAUTSTÄRKE • AUDIO • QUELLE 	Siehe Seite 36.
9. SYSTEM	<ul style="list-style-type: none"> • STANDBY • QUELLEN ERKENNEN • MODUS • DDC/CI • DCR • BLAUER BILDSCHIRM • SIGNALINFO • Alink • LOGO • ABRUFEN 	Siehe Seite 37.
10. ECOSMART	<ul style="list-style-type: none"> • AKTIVIEREN • MODUS • STUFE 	Siehe Seite 39.
11. EINGANGSWAHL	<ul style="list-style-type: none"> • VGA • DVI • HDMI • DP 	Siehe Seite 40.

OSD-Menü

Hauptmenü	Untermenü	Bemerkungen
12. SPRACHE	Auswählbare OSD-Sprachen: EN / FR / DE / ES / IT / PY / RO / PL / CS / NL / 簡中 / 繁中	
13. Informationen	Zeigt Informationen zu Eingang, Auflösung, Horizontalfrequenz, Vertikalfrequenz, Timingmodus und Firmware-Version an.	

Kapitel 5: EINSTELLUNG DER LCD-ANZEIGE

5.1 HELLIGKEIT












1. Blenden Sie das Bildschirmmenü (OSD) mit der Taste ein.
2. Wählen Sie das **Helligkeit**-Menü, berühren Sie anschließend die Taste .
3. Wählen Sie die gewünschte Option mit den Tasten / .

Element	Funktion	Bedienung	Bereich
HELLIGKEIT	Zum Anpassen der Helligkeit (Leuchtkraft) des Bildes.	Passen Sie den Wert mit / an.	0 – 100
KONTRAST	Zum Anpassen des Kontrastes zwischen hellen und dunklen Bildelementen.		
HINTERGRUNDBELEUCHTUNG	Zum Anpassen der Helligkeit (Leuchtkraft) des Bildes. Hinweis: Diese Menüoption ist nicht verfügbar, wenn die EcoSmart-Funktion aktiviert ist.		
SCHWARZPEGEL	Zum Anpassen von dunklen Bildelementen des Bildes. Niedrige Helligkeitseinstellungen machen schwarze Farbe dunkler.		

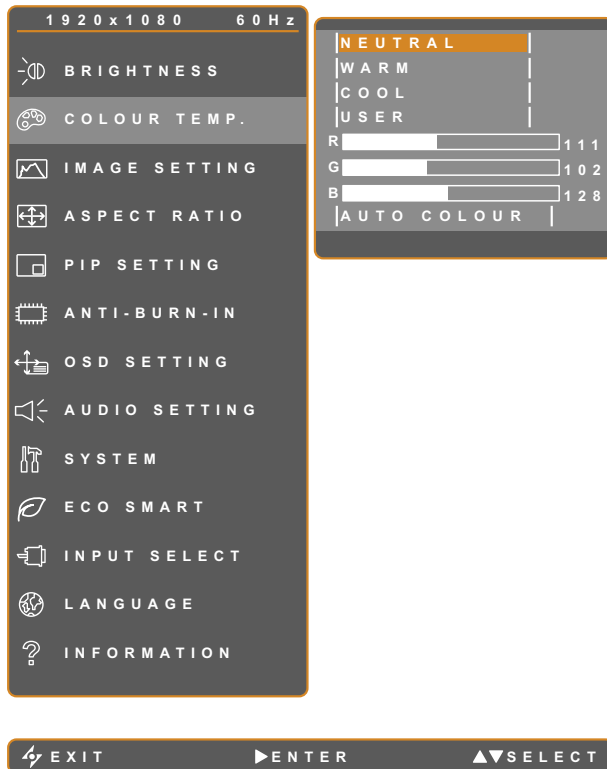
Siehe Vergleichsdiagramme unter Seite 26

EINSTELLUNG DER LCD-ANZEIGE

	Originaleinstellung	Hohe Einstellung	Niedrige Einstellung
HELLIGKEIT			
KONTRAST			
SCHWARZPEGEL			

EINSTELLUNG DER LCD-ANZEIGE

5.2 Farbtemperatur

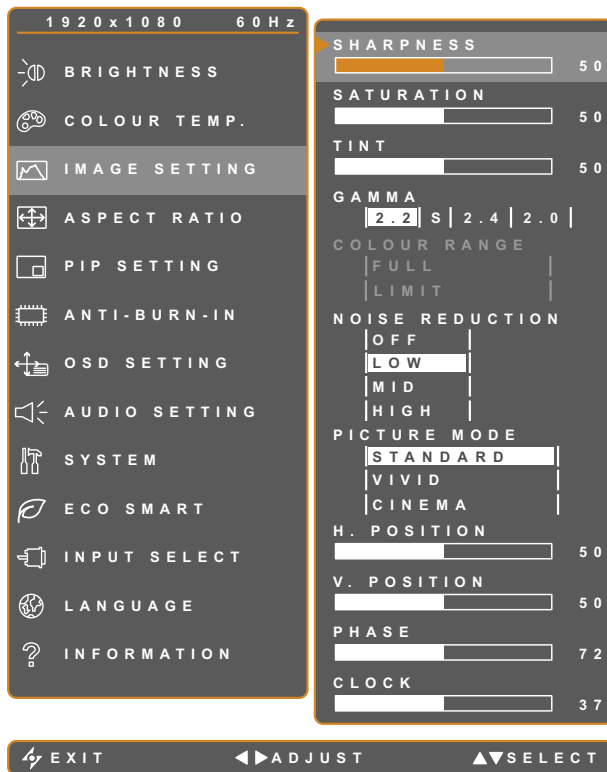


1. Blenden Sie das Bildschirmmenü (OSD) mit der Taste ein.
2. Wählen Sie das **Farbtemperatur**-Menü, berühren Sie anschließend die Taste .
3. Wählen Sie die gewünschte Option mit den Tasten / .

Element	Funktion	Bedienung	Bereich
FARBTEMPERATUR	Hier finden Sie unterschiedliche Farbeinstellungen.	Wählen Sie die gewünschte Einstellung mit den Tasten / .	Neutral Warm Kühl Benutzer
	<p>Die Farbeinstellung können Sie auf folgende Werte einstellen:</p> <ul style="list-style-type: none"> • Neutral – Bei normalen Lichtbedingungen. • Warm – Diese Farbtemperatur sorgt für ein leicht rötliches, wärmeres Bild. • Kühl – Bei dieser Farbtemperatur erreichen Sie eine leicht bläuliche, kühlere Darstellung. • Benutzer – Bei dieser Einstellung können Sie die Werte für Rot, Grün und Blau nach Ihrem persönlichen Geschmack festlegen. <ol style="list-style-type: none"> 1 Wählen Sie Benutzer und drücken Sie . 2 Wählen Sie mit / die Farbe, die Sie anpassen möchten. 3 Durch Berühren der Taste / können Sie den jeweiligen Wert nun im Bereich 0 – 255 anpassen. <p>Hinweis: Mit der Standardwerte-Funktion setzen Sie die Farbeinstellungen wieder auf die Werksvorgaben zurück.</p>		
Auto-Farbe	Führt einen Weißabgleich durch und passt die Farbeinstellungen entsprechend an. Hinweis: Diese Menüoption ist nur verfügbar, wenn die Eingangsquelle VGA ist.	Führen Sie mit der -Taste die Funktion aus.	-

EINSTELLUNG DER LCD-ANZEIGE





5.3 Bildeinstellungen



1. Blenden Sie das Bildschirmmenü (OSD) mit der Taste ein.
2. Wählen Sie das **Bildeinstellungen**-Menü, berühren Sie anschließend die Taste .
3. Wählen Sie die gewünschte Option mit den Tasten / .

Element	Funktion	Bedienung	Bereich
SCHÄRFE	Zur Anpassung der allgemeinen Bildschärfe.	Passen Sie den Wert durch Berühren der Taste / nach Wunsch an.	0 – 100
SÄTTIGUNG	Zum Anpassen der Farbsättigung.		
FARBTON	Zum Anpassen des Farbtons.		
GAMMA	Zur Anpassung der nicht linearen Einstellung für Bildluminanz und Kontrast.	Wählen Sie die gewünschte Einstellung mit den Tasten / .	2.2 S 2.4 2.0
	<p>Gamma 2,2 anzeigen Gamma S anzeigen Gamma 2,4 anzeigen Gamma 2,0 anzeigen</p>		

EINSTELLUNG DER LCD-ANZEIGE

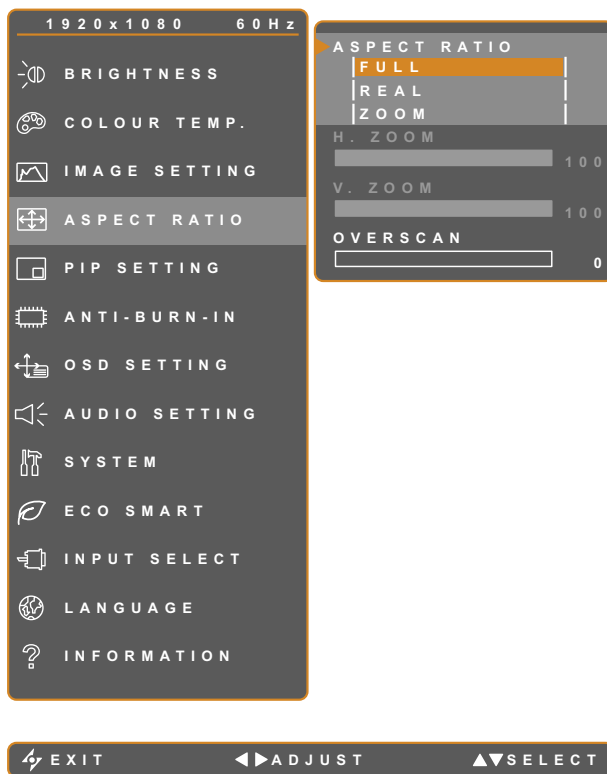
Element	Funktion	Bedienung	Bereich	
FARBBEREICH	Zum Anpassen der Schwarz- und Weißwerte eines Videos. Hinweis: Diese Menüoption ist nur verfügbar, wenn die Eingangsquelle HDMI ist.	Wählen Sie die gewünschte Einstellung mit den Tasten ◀ / ▶.	Voll Begrenzt	
	Signalquelle vom PC – PC-Signal im vollständigen Bereich (Grauskala 0 – 255):			
				
	Monitor-OSD-Farbbereich: Voll *Bitte wählen	Monitor-OSD-Farbbereich: Begrenzt		
Signalquelle von Video – Videosignal im begrenzten Bereich (Grauskala 16 – 235):				
				
Monitor-OSD-Farbbereich: Begrenzt *Bitte wählen	Monitor-OSD-Farbbereich: Voll			
RAUSCH-REDUKTION	Die Rauschreduktion vermindert störendes Bildrauschen. So lassen sich knackigere und weniger grieselige Bilder erzielen.	Wählen Sie die gewünschte Einstellung mit den Tasten ◀ / ▶.	AUS NIEDRIG MITTEL HOCH	
				
	Rauschreduktion aus	Rauschreduktion ein		
BILDMODUS	Wählen Sie eine vordefinierte Bildmoduseinstellung.	Wählen Sie die gewünschte Einstellung mit den Tasten ◀ / ▶.	STANDARD LEBENDIG KINO	

EINSTELLUNG DER LCD-ANZEIGE

Element	Funktion	Bedienung	Bereich
H. POSITION (Horizontalposition)	Verschiebt das Bild nach links oder rechts.	Passen Sie den Wert durch Berühren der Taste ◀ / ▶ nach Wunsch an.	0 – 100
V. POSITION (Vertikalposition)	Verschiebt das Bild nach oben oder unten.		
PHASE	Zur Anpassung der Bildphase an das jeweilige Eingangssignal. Hinweis: Diese Menüoption ist nur verfügbar, wenn die Eingangsquelle VGA ist.		
TAKT	Zur Synchronisierung der Bildfrequenz mit dem jeweiligen Eingangssignal. Hinweis: Diese Menüoption ist nur verfügbar, wenn die Eingangsquelle VGA ist.		

EINSTELLUNG DER LCD-ANZEIGE

5.4 Bildformat

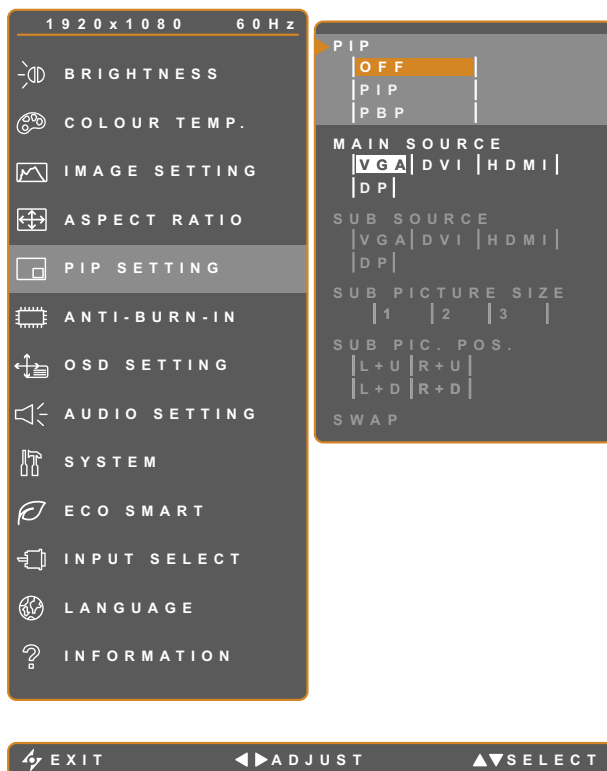


1. Blenden Sie das Bildschirmmenü (OSD) mit der Taste ein.
2. Wählen Sie das **Bildformat**-Menü, berühren Sie anschließend die Taste .
3. Wählen Sie die gewünschte Option mit den Tasten / .

Element	Funktion	Bedienung	Bereich
BILDFORMAT	Zum Anpassen des Bildformates.	Wählen Sie die gewünschte Einstellung mit den Tasten / .	VOLL REAL ZOOM
H-ZOOM (Horizontalzoom)	Zum Anpassen der horizontalen Vergrößerung. Hinweis: Diese Menüoption ist nur verfügbar, wenn die Bildformat auf Zoom eingestellt ist.	Passen Sie den Wert durch Berühren der Taste / nach Wunsch an.	0 – 100
V-ZOOM (Vertikalzoom)	Zum Anpassen der vertikalen Vergrößerung. Hinweis: Diese Menüoption ist nur verfügbar, wenn die Bildformat auf Zoom eingestellt ist.		
Overscan	Zum Anpassen der Overscan-Einstellung zur Fixierung der abgeschnittenen Bildschirmkanten.		0 – 15

EINSTELLUNG DER LCD-ANZEIGE

5.5 BiB-EINSTELLUNGEN



1. Blenden Sie das Bildschirmmenü (OSD) mit der Taste ein.
2. Wählen Sie das **BiB-Einstellungen**-Menü, berühren Sie anschließend die Taste .
3. Wählen Sie die gewünschte Option mit den Tasten / .

Element	Funktion	Bedienung	Bereich
BiB	Hier finden Sie unterschiedliche BiB-Einstellungen; außerdem können Sie die BiB-Funktion abschalten.	Wählen Sie die gewünschte Einstellung mit den Tasten / .	AUS BiB BuB
	Bei der BiB-Einstellung sind folgende Auswahlen möglich: <ul style="list-style-type: none"> • Aus – BiB wird abgeschaltet. • BiB (Bild-im-Bild) – Das Bild der Subquelle wird im Hauptbild angezeigt. • BuB – Hauptbild und Bild der Subquelle werden nebeneinander angezeigt. 		
HAUPTQUELLE	Zur Auswahl des Haupteingangssignals.	Wählen Sie die gewünschte Einstellung mit den Tasten / .	VGA DVI
SUBQUELLE	Zur Auswahl des Subeingangssignals.		HDMI DP

EINSTELLUNG DER LCD-ANZEIGE

Hinweis: Sämtliche Eingangssignale können als Haupt- oder Subsignale festgelegt werden. Allerdings ist nicht jede beliebige Kombination aus Haupt- und Subsignalen möglich.

Beachten Sie zur Kompatibilität bitte folgende Tabelle:

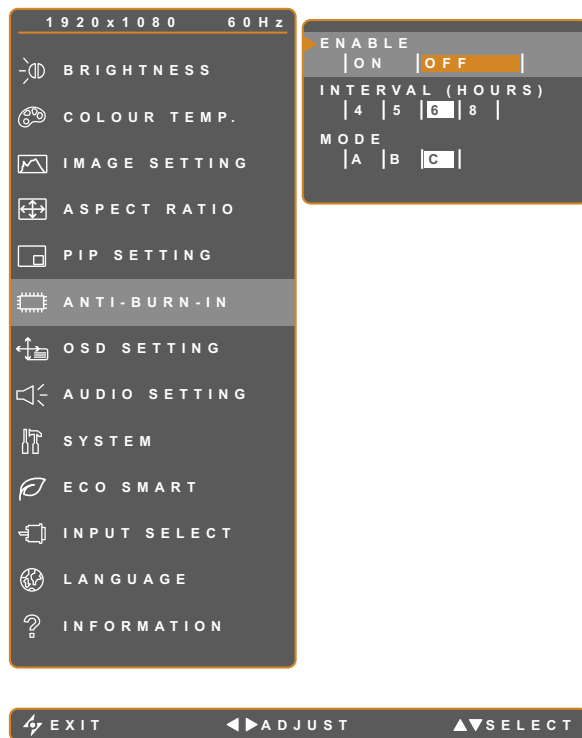
Tabelle 5.1 BiB-Kompatibilität

Eingangsquelle		Hauptquelle			
		VGA	DVI	HDMI	DP
Subquelle	VGA	X	O	O	O
	DVI	O	X	O	O
	HDMI	O	O	X	O
	DP	O	O	O	X

Element	Funktion	Bedienung	Bereich
SUBBILDGRÖSSE (Subbildgröße)	Zur Auswahl der Größe, in der das Subbild angezeigt wird. Hinweis: Diese Menüoption ist nur verfügbar, wenn die BiB auf BiB eingestellt ist.	Wählen Sie die gewünschte Einstellung mit den Tasten ◀ / ▶.	1 2 3
	Die Größe des Bildes der Subquelle kann wie folgt eingestellt werden: <ul style="list-style-type: none"> • 1 – Kleines Bild. • 2 – Mittelmäßiges Bild. • 3 – Großes Bild. 		
SUBBILDPOSITION POS. (Subbildposition)	Zur Auswahl der Position, an der das Subbild angezeigt wird. Hinweis: Diese Menüoption ist nur verfügbar, wenn die BiB auf BiB eingestellt ist.	Wählen Sie die gewünschte Einstellung mit den Tasten ◀ / ▶.	L+O R+O L+U R+U
	Die Position des Bildes der Subquelle kann wie folgt eingestellt werden: <ul style="list-style-type: none"> • L+O – Platziert das Bild in der linken oberen Bildschirmecke. • R+O – Platziert das Bild in der rechten oberen Bildschirmecke. • L+U – Platziert das Bild in der linken unteren Bildschirmecke. • R+U – Platziert das Bild in der rechten unteren Bildschirmecke. 		
TAUSCHEN	Tauscht Hauptbild und Subbild gegeneinander aus.	Führen Sie mit der ▶-Taste die Funktion aus.	-

EINSTELLUNG DER LCD-ANZEIGE

5.6 ANTI-BURN-IN

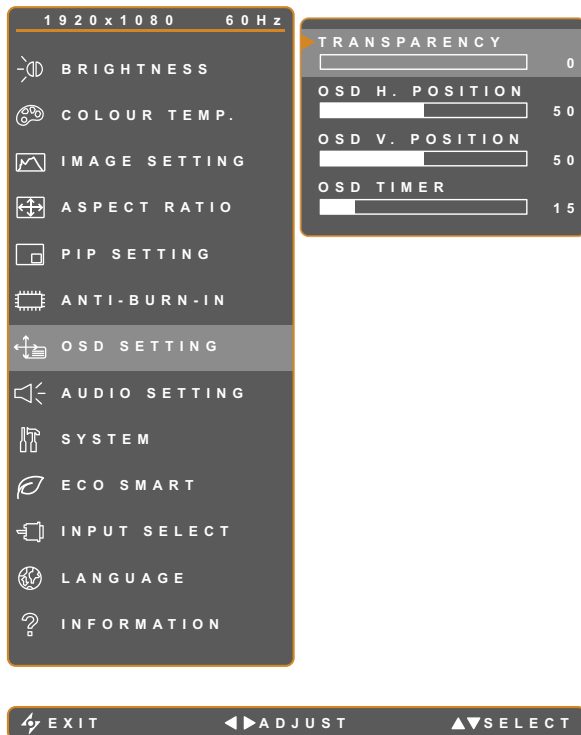


1. Blenden Sie das Bildschirmmenü (OSD) mit der Taste ein.
2. Wählen Sie das **ANTI-BURN-IN**-Menü, berühren Sie anschließend die Taste .
3. Wählen Sie die gewünschte Option mit den Tasten / .

Element	Funktion	Bedienung	Bereich
AKTIVIEREN	Schaltet die Anti-Burn-In-Funktion ein und aus.	Wählen Sie die gewünschte Einstellung mit den Tasten / .	EIN AUS
INTERVALL (STUNDEN)	Legt die Zeitspanne (in Stunden) bis zum Einsetzen der Anti-Burn-In-Funktion fest.	Passen Sie den Wert mit / an.	4 5 6 8
MODUS	Wählt den Anti-Burn-In-Modus aus.	Wählen Sie die gewünschte Einstellung mit den Tasten / .	A B C
	Anti-Burn-In-Modus kann wie folgt eingestellt werden: <ul style="list-style-type: none"> • A – Schnelle Ausführung. • B – Langsamer, aber wirkungsvoller als Modus A. • C – Langsamste, aber wirkungsvollste Variante. 		

EINSTELLUNG DER LCD-ANZEIGE

5.7 OSD-EINSTELLUNGEN

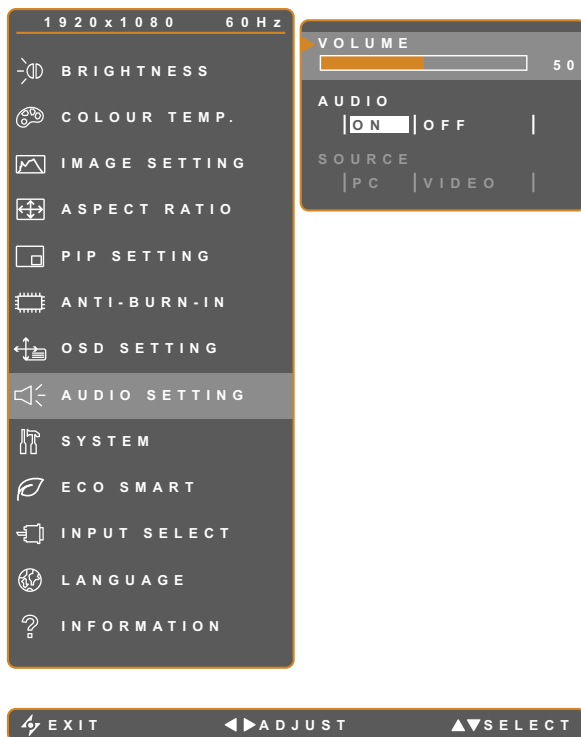


1. Blenden Sie das Bildschirmmenü (OSD) mit der Taste ein.
2. Wählen Sie das **OSD-EINSTELLUNGEN**-Menü, berühren Sie anschließend die Taste .
3. Wählen Sie die gewünschte Option mit den Tasten / .

Element	Funktion	Bedienung	Bereich
TRANSPARENZ	Legt die Transparenz (Durchsichtigkeit) des OSD-Menüs fest.	Passen Sie den Wert durch Berühren der Taste / nach Wunsch an.	0 – 100
H. OSD-POSITION (Horizontalposition)	Verschiebt das OSD-Menü nach links oder rechts.		
V. OSD-POSITION (Vertikalposition)	Verschiebt das OSD-Menü nach oben oder unten.		
OSD-ANZEIGEZEIT	Legt fest, wie lange (in Sekunden) das OSD-Menü angezeigt wird. Nach Ablauf der Zeit wird das OSD-Menü automatisch ausgeblendet.		5 – 100

EINSTELLUNG DER LCD-ANZEIGE

5.8 AUDIOEINSTELLUNGEN

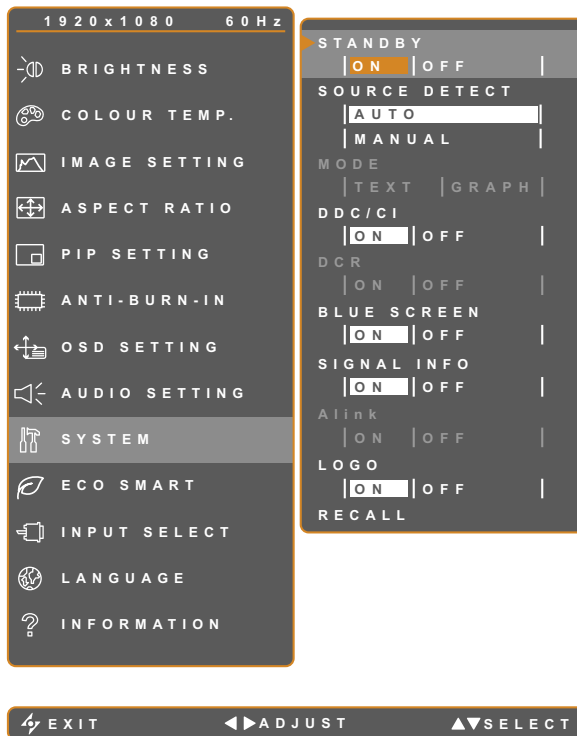


1. Blenden Sie das Bildschirmmenü (OSD) mit der Taste ein.
2. Wählen Sie das **AUDIOEINSTELLUNGEN**-Menü, berühren Sie anschließend die Taste .
3. Wählen Sie die gewünschte Option mit den Tasten / .

Element	Funktion	Bedienung	Bereich
LAUTSTÄRKE	Regelt die Lautstärke der integrierten Lautsprecher. Hinweis: Der Lautsprecher bleibt stumm, wenn die Lautstärke geregelt wird und AUDIO auf AUS eingestellt ist.	Passen Sie den Wert mit / an.	0 – 100
AUDIO	Schaltet den Ton ein und aus.	Wählen Sie die gewünschte Einstellung mit den Tasten / .	EIN AUS
QUELLE	Wählt die Audioquelle für das PC- oder Video-Eingangssignal. Hinweis: Diese Menüoption ist nur verfügbar, wenn die Eingangsquelle HDMI oder DP ist.		PC Video

EINSTELLUNG DER LCD-ANZEIGE

5.9 System



1. Blenden Sie das Bildschirmmenü (OSD) mit der Taste ein.
2. Wählen Sie das **SYSTEM**-Menü, berühren Sie anschließend die Taste .
3. Wählen Sie die gewünschte Option mit den Tasten / .

Element	Funktion	Bedienung	Bereich
STANDBY	<p>Aktiviert oder deaktiviert den STANDBY-modus. Wenn das LCD-Display in den Bereitschaftsmodus wechselt, wird der Bildschirm schwarz und die LED-Anzeige leuchtet orange.</p> <p>Hinweis: Der Zeitpunkt, wann die Anzeige in den STANDBY-modus umschaltet, richtet sich nach der Einstellung für Quelle erkennen. Wenn Quelle erkennen auf Auto eingestellt ist, prüft die Anzeige alle Eingangssignale, ehe bei ausbleibendem Signal in den STANDBY-modus umgeschaltet wird; dies nimmt mehr Zeit in Anspruch. Wenn Quelle erkennen auf Manuell eingestellt ist, wechselt die Anzeige direkt in den STANDBY-modus.</p>	Wählen Sie die gewünschte Einstellung mit den Tasten / .	EIN AUS
QUELLEN ERKENNEN	Stellt die Anzeige für automatische oder manuelle Erkennung der Quelle ein.		Auto Manuell

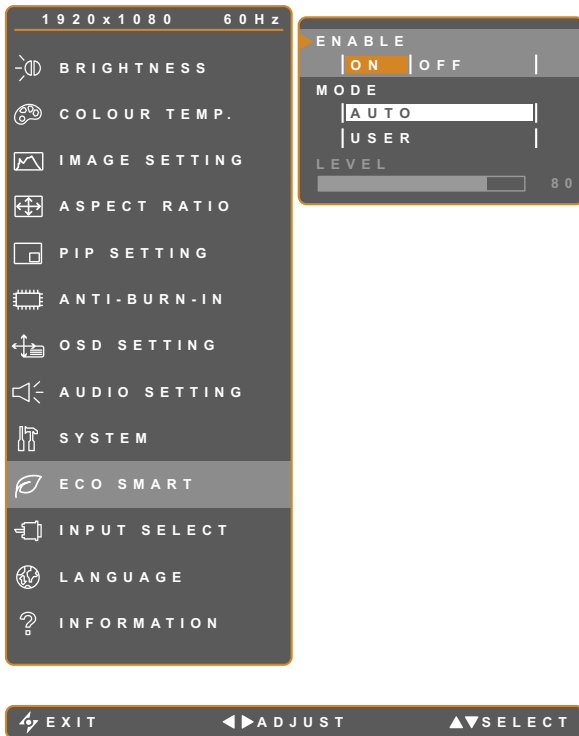
EINSTELLUNG DER LCD-ANZEIGE

Element	Funktion	Bedienung	Bereich
MODUS	Zur Auswahl eines geeigneten Bildmodus zur optimalen Bilddarstellung.	Wählen Sie die gewünschte Einstellung mit den Tasten ◀ / ▶.	TEXT GRAFIK
	<p>Hinweis: Diese Menüoption ist nur verfügbar, wenn die Eingangsquelle VGA und eine der folgenden Auflösungen eingestellt ist: 640 x 350, 640 x 400, 720 x 350 oder 720 x 400.</p> <p>Zur optimalen Bilddarstellung wählen Sie:</p> <ul style="list-style-type: none"> • TEXT – Dieser Modus eignet sich besonders zum Anzeigen von Textdokumenten in den Auflösungen 720 x 400 und 720 x 350. • GRAFIK – Der Grafikmodus optimiert die Anzeige von Bildern in den Auflösungen 640 x 350 und 640 x 400. 		
DDC/CI	Aktiviert das DDC/CI-Protokoll – dadurch können Monitoreinstellungen per Software über VGA- oder DVI-Kabel von außen geändert werden.		
DCR (Dynamisches Kontrastverhältnis)	Aktiviert DCR. Diese Funktion bietet eine automatische Einstellung der Bildhelligkeit und des Bildkontrastes mit schnellem und dynamischen Kontrastbereich, z. B. bei der Wiedergabe von Filmen. DCR eignet sich für die Wiedergabe in Räumen.		
BLAUER BILDSCHIRM	Aktiviert oder deaktiviert die Funktion Blauer Bildschirm. Falls die Option auf EIN eingestellt ist, wird ein blauer Bildschirm angezeigt, wenn kein Signal verfügbar ist.	Wählen Sie die gewünschte Einstellung mit den Tasten ◀ / ▶.	EIN AUS
SIGNALINFO	Aktiviert oder deaktiviert die Anzeige von Signalinformationen am Bildschirm.		
Alink	Aktiviert oder deaktiviert die Funktion Alink. Bei Einstellung auf EIN können Sie das verbundene Alink kompatible Gerät in demselben Betriebsstatus steuern. Hinweis: Diese Menüoption ist nur verfügbar, wenn die Eingangsquelle HDMI ist.		
LOGO	Aktiviert oder deaktiviert die Funktion Logo. Bei Einstellung auf EIN wird das AG-Neovo-Logo nach Einschaltung des Displays kurz angezeigt.		
STANDARDWERTE	Zum Wiederherstellen der Werksvorgaben mit Ausnahme von Sprache, BiB und Eingangsquelle.		

EINSTELLUNG DER LCD-ANZEIGE

5.10 EcoSmart

Über den integrierten EcoSmart-Sensor lässt sich die Bildhelligkeit mit Hilfe der EcoSmart-Funktion automatisch an die Umgebungshelligkeit anpassen. Diese Funktion entlastet die Augen und sorgt für einen ökonomischen Stromverbrauch.

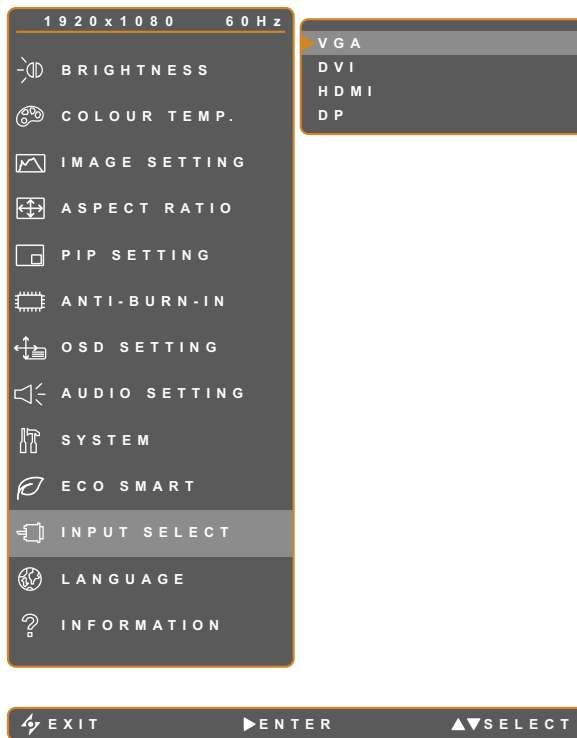


1. Blenden Sie das Bildschirmmenü (OSD) mit der Taste ein.
2. Wählen Sie das **ECOSMART**-Menü, berühren Sie anschließend die Taste .
3. Wählen Sie die gewünschte Option mit den Tasten / .

Element	Funktion	Bedienung	Wert
AKTIVIEREN	Aktiviert oder deaktiviert die EcoSmart-Funktion.	Wählen Sie die gewünschte Einstellung mit den Tasten / .	EIN AUS
MODUS	Legt den Auto-Helligkeit-Modus fest.	Wählen Sie die gewünschte Einstellung mit den Tasten / .	Auto Benutzer
	Den Modus können Sie auf folgende Werte einstellen: <ul style="list-style-type: none"> • AUTO – Dies ist der Standardmodus. Die Bildschirmhelligkeit passt sich automatisch an die Umgebungshelligkeit an. • BENUTZER – Zum manuellen Einstellen der Bildschirmhelligkeit. 		
STUFE	Mit dieser Option stellen Sie die gewünschte Helligkeitsstufe ein. Hinweis: Diese Menüoption ist nur verfügbar, wenn die Modus auf Benutzer eingestellt ist.	Passen Sie den Wert mit / an.	0 – 100

EINSTELLUNG DER LCD-ANZEIGE

5.11 EINGANGSWAHL





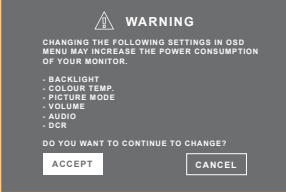


1. Blenden Sie das Bildschirmmenü (OSD) mit der Taste ein.
2. Wählen Sie das **EINGANGSWAHL**-Menü, berühren Sie anschließend die Taste .
3. Wählen Sie die gewünschte Option mit den Tasten / .


Element	Funktion	Bedienung	Wert
VGA	Wählt VGA als Eingangssignalquelle aus.	Wechseln Sie mit zur ausgewählten Eingangsquelle.	-
DVI	Wählt DVI als Eingangssignalquelle aus.		
HDMI	Wählt HDMI als Eingangssignalquelle aus.		
DP	Wählt DP (DisplayPort) als Eingangssignalquelle aus.		

Kapitel 6: Anhang

6.1 Warnmeldungen

Warnmeldungen	Ursache	Lösung
	<p>Auflösung oder Bildschirmaktualisierungsrate der Computer-Grafikkarte befinden sich außerhalb des zulässigen Bereiches.</p>	<ul style="list-style-type: none"> • Ändern Sie Auflösung oder Bildschirmaktualisierungsrate der Grafikkarte entsprechend.
	<p>Das LCD-Display erkennt kein Eingangssignal.</p>	<ul style="list-style-type: none"> • Prüfen Sie, ob die Quelle eingeschaltet ist. • Vergewissern Sie sich, dass das Signalkabel richtig angeschlossen ist. • Schauen Sie nach, ob die Anschlussstifte im Stecker verbogen oder gebrochen sind.
	<p>Das OSD-Menü wurde vom Anwender gesperrt.</p>	<ul style="list-style-type: none"> • Geben Sie das OSD wieder frei. Siehe Seite 17.
	<p>Die Anti-Burn-In-Funktion wurde vom Anwender aktiviert.</p>	<ul style="list-style-type: none"> • Deaktivieren Sie die Anti-Burn-In-Funktion. Siehe Seite 34.
	<p>Diese Warnmeldung erscheint nur, wenn die Menüfunktionseinstellung das erste Mal geändert wird.</p>	<ul style="list-style-type: none"> • Drücken Sie zum Fortsetzen der Einstellungsänderungen die AKZEPTIEREN-Taste oder drücken Sie zum Deaktivieren der Einstellungsänderungen die Abbrechen-Taste. <p>Hinweis: Der Vorgang kann je nach Produktmodell variieren.</p>

6.2 Fehlerbehebung

Problem	Mögliche Ursache und Lösung
Kein Bild. <ul style="list-style-type: none"> LED-Anzeige ist AUS. 	<ul style="list-style-type: none"> Vergewissern Sie sich, dass das LCD-Display eingeschaltet ist. Überzeugen Sie sich davon, dass das Netzkabel richtig an den Netzanschluss des Gerätes angeschlossen ist. Prüfen Sie, ob der Netzstecker in der Steckdose sitzt und bis zum Anschlag eingesteckt wurde.
<ul style="list-style-type: none"> LED-Anzeige leuchtet ORANGE. 	<ul style="list-style-type: none"> Prüfen Sie, ob der Computer eingeschaltet ist. Der Computer befindet sich eventuell im Bereitschaftsmodus. Zum „Aufwecken“ bewegen Sie die Maus oder drücken die Strg-Taste.
Die Bildposition ist nicht korrekt.	<ul style="list-style-type: none"> Passen Sie die Werte H-Position und V-Position an. Siehe Bildeinstellungen unter Seite 28.
Texte werden verschwommen dargestellt.	<ul style="list-style-type: none"> Bei VGA-Eingangssignalen führen Sie bitte eine automatische Bildeinstellung (Auto-Anpassung) durch; dazu drücken Sie die Taste . Passen Sie die Bildeinstellungen an (siehe Seite 28).
Das OSD-Menü lässt sich nicht einblenden.	<ul style="list-style-type: none"> Das OSD ist gesperrt. Beachten Sie zur Freigabe des OSD Seite 17.
Im Bild sind rote, blaue, grüne oder weiße Punkte zu sehen.	<ul style="list-style-type: none"> Ein LCD-Bildschirm besteht aus Millionen winziger Transistoren. Bei dieser riesigen Anzahl kann es vorkommen, dass einige wenige Transistoren nicht richtig funktionieren und dunkle oder helle Punkte verursachen. Dies ist ein Effekt, der die LCD-Technologie sehr häufig begleitet und nicht als Fehler angesehen werden sollte.
Kein Ton.	<ul style="list-style-type: none"> Schauen Sie nach, ob die Lautstärke auf 0 eingestellt ist (siehe Seite Seite 17 oder 36). Prüfen Sie, ob Audioeinstellungen > Audio auf Aus eingestellt ist (siehe Seite 36). Bei VGA- oder DVI-Eingang prüfen Sie bitte die Audioeinstellungen des externen Gerätes. Wählen Sie beim HDMI- oder DP-Eingang die richtige Audioeingangsquelle (siehe Seite 36).
Der BiB-Modus funktioniert nicht.	<ul style="list-style-type: none"> Die Eingangssignale für Haupt- und Subbild sind nicht für eine gemeinsame Anzeige als BiB-Bild kompatibel. Details finden Sie in der Tabelle zur BiB-Kompatibilität (siehe Seite 33).
Die Hintergrundbeleuchtung lässt sich nicht einstellen.	<ul style="list-style-type: none"> Die EcoSmart-Funktion ist aktiviert. Stellen Sie zum Deaktivieren der EcoSmart-Funktion EcoSmart > Aktivieren auf Aus ein (siehe Seite 39).

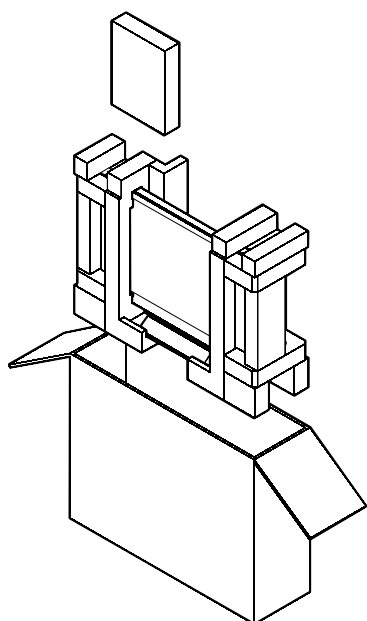
Anhang

Problem	Mögliche Ursache und Lösung
Das Bild erscheint verzerrt.	<ul style="list-style-type: none">• Passen Sie das Seitenverhältnis an (siehe Seite 31).
Kondenswasser bildet sich auf oder im LCD-Display.	<ul style="list-style-type: none">• Dies kann vorkommen, wenn sich das LCD-Display erwärmt – zum Beispiel dann, wenn Sie es aus einem kälteren Raum in einen wesentlich wärmeren Raum bringen. Schalten Sie das LCD-Display erst dann wieder ein, wenn das Kondenswasser vollständig verschwunden ist.
Die Glasfläche ist beschlagen.	<ul style="list-style-type: none">• Dies kann bei feuchten Wetterbedingungen geschehen und ist völlig normal. Diese Störung verschwindet nach wenigen Tagen und bei Änderung der Wetterlage von selbst.
Leichte Nachbilder eines lange angezeigten Bildes sind auf dem Bildschirm zu sehen.	<ul style="list-style-type: none">• Schalten Sie das LCD-Display längere Zeit komplett ab.• Lassen Sie längere Zeit einen Bildschirmschoner oder abwechselnd komplett weiße und schwarze Bilder anzeigen.

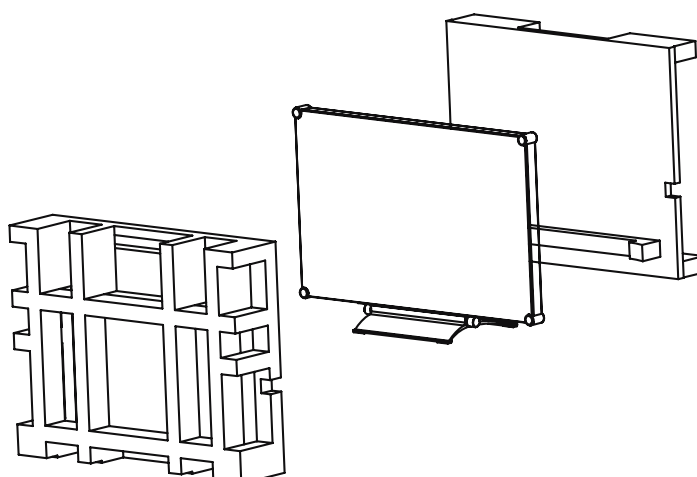
6.3 LCD-Display transportieren

Wenn Sie Ihr LCD-Display transportieren oder zur Reparatur einschicken möchten, nutzen Sie am besten die Originalverpackung.

- 1 Legen Sie sämtliches Zubehör in die Verpackung (bei Bedarf). Stützen Sie den LCD-Bildschirm an beiden Seiten mit den beiden Hartschaumkissen; dies bietet zusätzlichen Schutz.**
- 2 Legen Sie das LCD-Display in den Karton.**
- 3 Legen Sie die Zubehörverpackung an die vorgesehene Stelle (bei Bedarf).**
- 4 Schließen Sie den Karton, kleben Sie ihn zu.**



X-22E



X-24E

Kapitel 7: Technische Daten

7.1 Technische Daten des Anzeigegerätes

		X-22E	X-24E
Panel	Panel Type	LED-Backlit TFT LCD (TN Technology)	LED-Backlit TFT LCD (VA Technology)
	Panel Size	21.5"	23.8"
	Max. Resolution	FHD 1920 x 1080	FHD 1920 x 1080
	Pixel Pitch	0.248 mm	0.2745 mm
	Brightness	250 cd/m ²	300 cd/m ²
	Contrast Ratio	20,000,000:1 (DCR)	20,000,000:1 (DCR)
	Viewing Angle (H/V)	170°/160°	178°/178°
	Display Colour	16.7M	16.7M
	Response Time	3 ms	5 ms
Frequency (H/V)	H Freq.	24 kHz-83 kHz	24 kHz-83 kHz
	V Freq.	50 Hz-75 Hz	50 Hz-75 Hz
Input	DisplayPort	x 1	x 1
	HDMI	1.4 x 1	1.4 x 1
	DVI	24-Pin DVI-D x 1	24-Pin DVI-D x 1
	VGA	15-Pin D-Sub x 1	15-Pin D-Sub x 1
Audio	Audio In	Stereo Audio Jack (3.5 mm) x1	Stereo Audio Jack (3.5 mm) x1
	Internal Speakers	2W x 2	2W x 2
Power	Power Supply	External	External
	Power Requirements	DC 12V, 3.33A	DC 12V, 3.33A
	On Mode	16W (On)	18W (On)
	Standby Mode	< 0.5W	< 0.5W
	Off Mode	< 0.3W	< 0.3W
NeoV™ Optical Glass	Thickness	3.0 mm (0.12")	3.0 mm (0.12")
	Reflection Rate	< 1%	< 1%
	Transmission Rate	> 97%	> 97%
	Hardness	> 9H	> 9H
Operating Conditions	Temperature	0°C-40°C (32°F-104°F)	0°C-40°C (32°F-104°F)
	Humidity	10%-90% (non-condensing)	10%-90% (non-condensing)
Storage Conditions	Temperature	-20°C-60°C (-4°F-140°F)	-20°C-60°C (-4°F-140°F)
	Humidity	5%-95% (non-condensing)	5%-95% (non-condensing)
Mounting	VESA FPMPMI	Yes (100 x 100 mm & 75 x 75 mm)	Yes (100 x 100 mm & 75 x 75 mm)
Stand	Tilt	0° to 15°	3° to 21°
Security	Kensington Security Slot	Yes	Yes
Dimensions	Product with Base (W x H x D)	513.2 x 368.5 x 155.0 mm (20.2" x 14.5" x 6.1")	562.4 x 392.8 x 196.0 mm (22.1" x 15.4" x 7.7")
	Packaging (W x H x D)	614.0 x 477.0 x 204.0 mm (24.2" x 18.8" x 8.0")	672.0 x 517.0 x 249.0 mm (26.5" x 20.4" x 9.8")
Weight	Product with Base	6.7 kg (14.7 lb)	7.8 kg (17.2 lb)
	Packaging	8.8 kg (19.4 lb)	10.9 kg (24.0 lb)

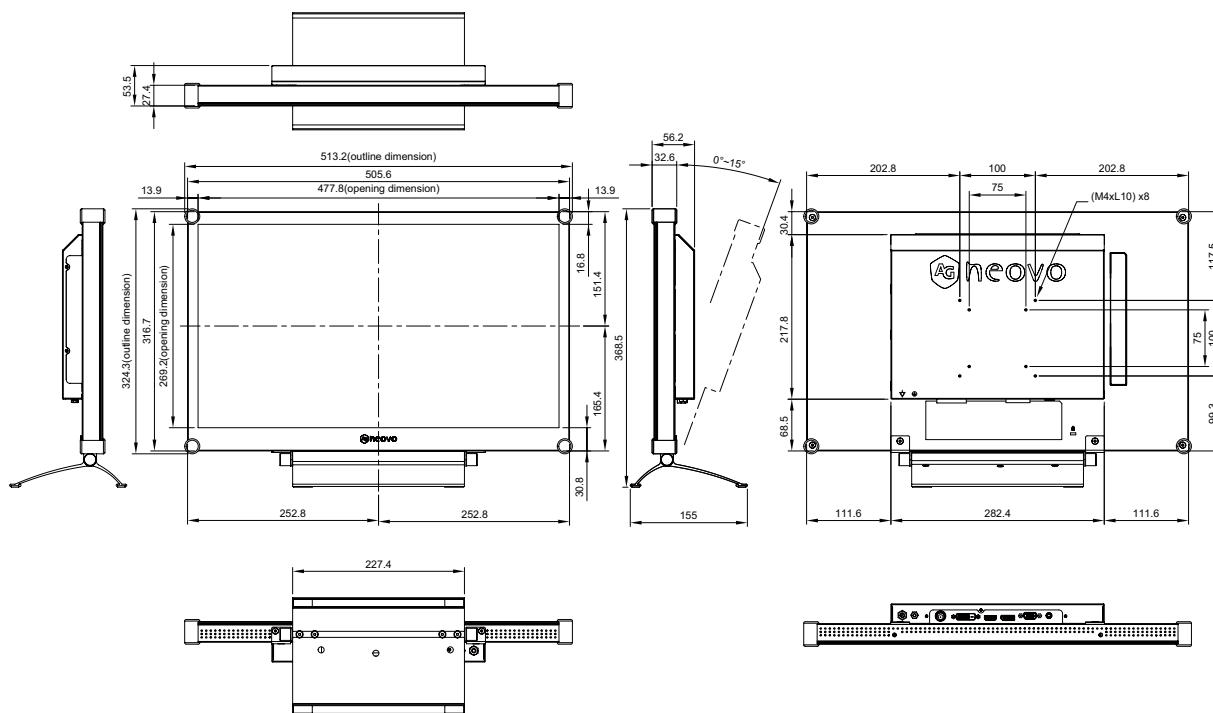
Hinweis:

- ◆ Änderungen sämtlicher technischen Daten sind vorbehalten.

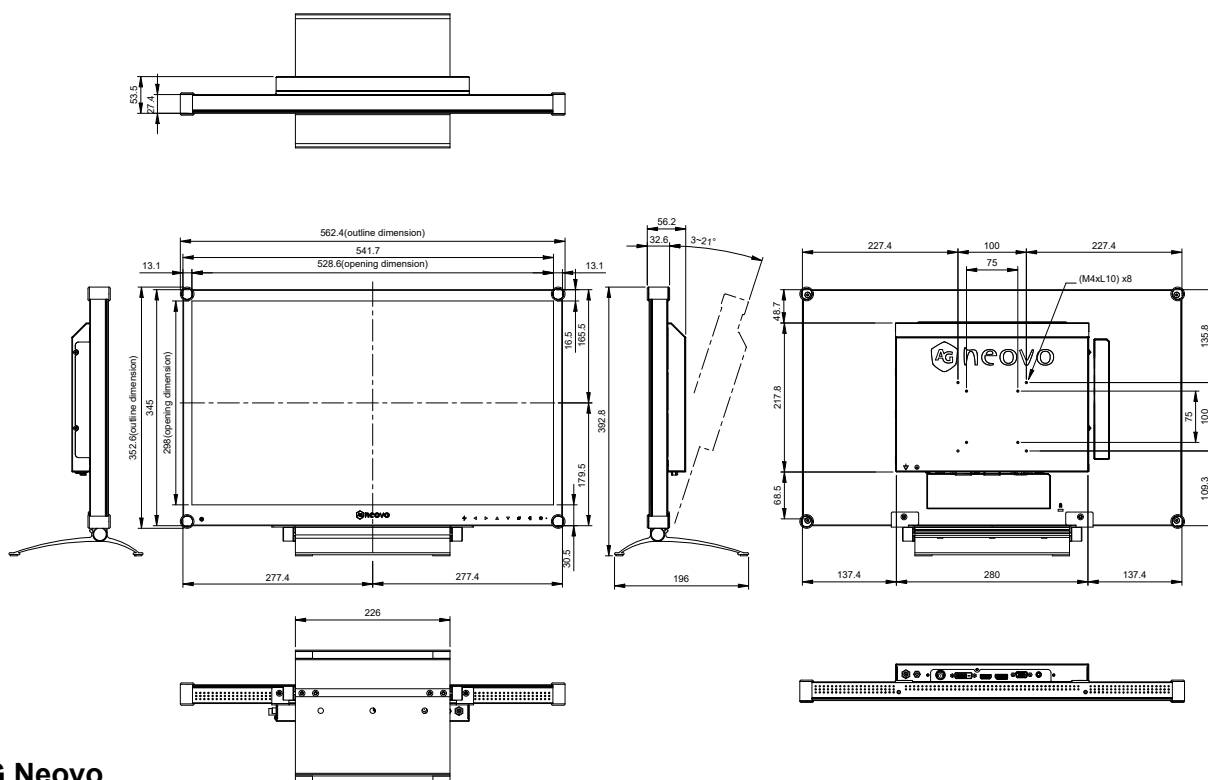
Technische Daten

7.2 Display-Abmessungen

7.2.1 X-22E-Abmessungen



7.2.2 X-24E-Abmessungen



AG Neovo

Company Address: 5F-1, No. 3-1, Park Street, Nangang District, Taipei, 11503, Taiwan.

Copyright © 2021 AG Neovo. All rights reserved.

X-22E/24E Eprel registration number: 444584/444586

X24EB0/X22EB0_UM_V018