

ELEKTRISCH HÖHENVERSTELLBARER TV ROLLWAGEN, MOBILER MONITORSTÄNDER, 28 CM HUB

SÄULE SILBER ELOXIERT, ROLLGESTELL IN H-FORM

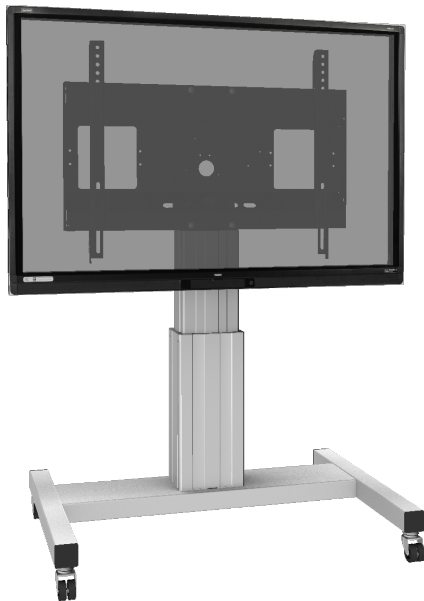
PRODUKTBECHREIBUNG

Elektrisch höhenverstellbarer TV Rollwagen & mobiler Monitorständer geeignet zur Verwendung mit allen Displays von 42"-100" Bilddiagonale.

Der SCETA28 TV Rollwagen ist bekannt für seine Stabilität und Vielseitigkeit und gehört zu den jahrelangen weltweiten Bestsellern der Marke Conen Mounts. Der Monitorständer ist ausgelegt für den intensiven täglichen Gebrauch und die sichere Aufnahme von Displays bis zu 100" Bilddiagonale oder 136 kg. Das SCETA28 mobile Halterungssystem ist mit einer zentralen Pylonensäule und 28 cm Hub ausgestattet.

Die Möglichkeit der Anbindung zahlreicher Zubehörartikel wie PC Ablagen, Transportgriffen und Whiteboard Seitenflügeln trägt weiterhin zur Erhöhung der Bedienerfreundlichkeit und zur Verbesserung der Einsatzmöglichkeiten im Schulungsbereich bei.

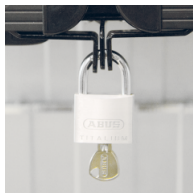
Das Produkt wird zerlegt in drei Paketen geliefert. Alle Verpackungseinheiten sind Paketdienst fähig.

**Zubehör**

Tastaturablage



Extender für 2-teilige Aluminiumhubsäulen



Halterungen und Flügelschloss



Vordere Ablage



Vordere Ablage Blech schwarz für CCE...



Vordere Ablage

EIGENSCHAFTEN

- > Mobiler Schwerlastständer für (interaktive) Displays bis 100"
- > Einfachste Montage dank Einhängeschienen mit Schnellspannvorrichtung
- > Displayrahmen bietet integrierte Kabelmanagement Durchlässe
- > Eine breite Auswahl an Zubehör steht zur Auswahl
- > Das Motorensystem befindet sich verborgen in der zentralen Aluminiumhubsäule und bietet einen Höhenverstellungsbereich von 28 cm
- > Ein Kabelbedienteil mit zwei Tasten befindet sich im Lieferumfang
- > Das robuste Rollgestell in H-Form ist auf den intensiven täglichen Gebrauch ausgelegt



Display mount



Fahrbar



Elektrisch höhenverstellbar



Single Display



5 Jahre Garantie



Max. Zuladung 136 kg

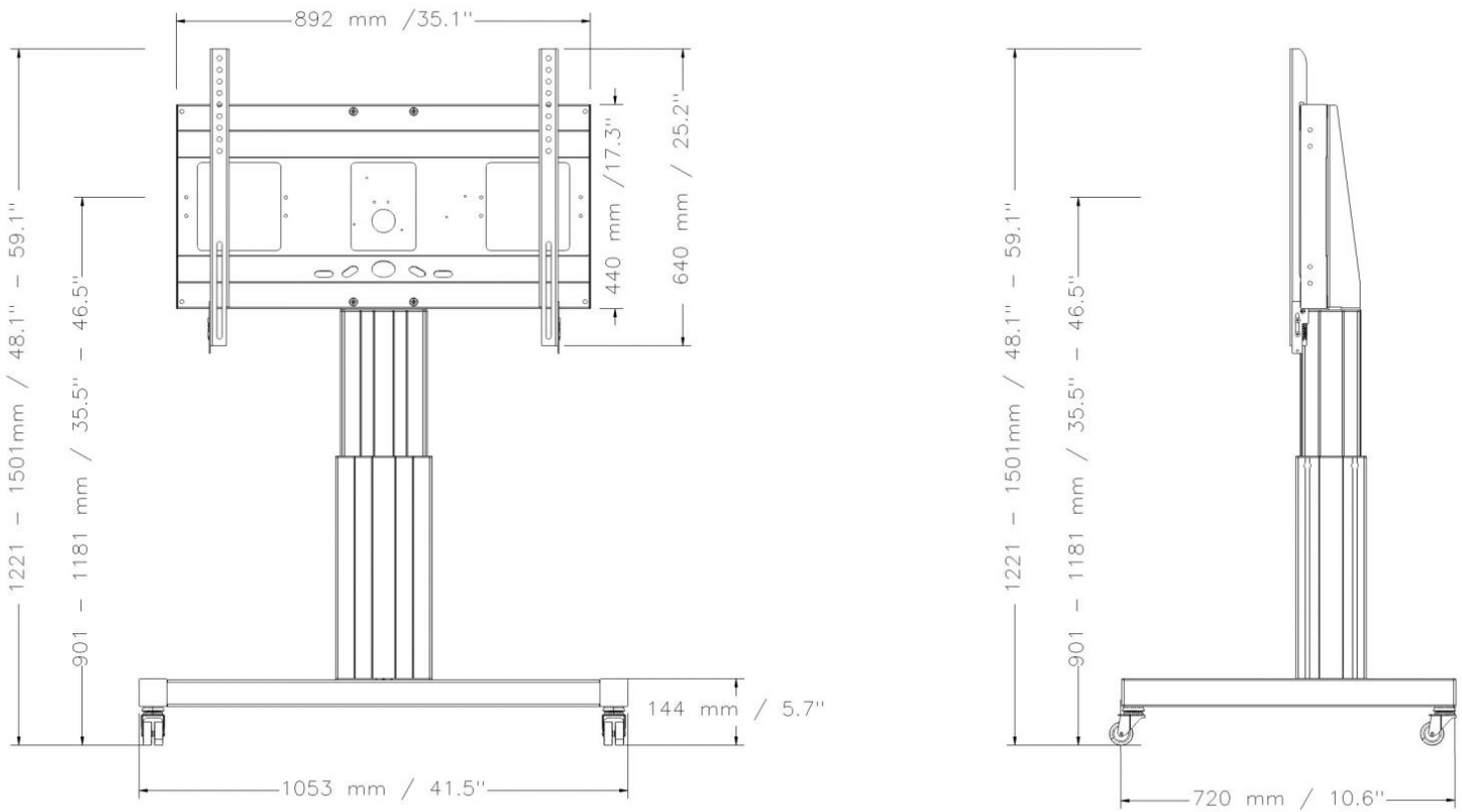


Max. Vesa 800 x 600

Artikelnummer	SCETA28	
Vesa horizontal / Vesa vertikal	300 mm - 800 mm / 200 mm - 600 mm	
Geeignet für Displays	42" - 100"	
Höhe Mitte Display	865 mm - 1145 mm	34.1" - 45.1"
Maximale Zuladung	136 kg	299.8 lbs
Gewicht	55,8 kg	123 lbs
Garantie	5 Jahre Garantie	
Farbe der Halterung	RAL 9005 Tiefschwarz	
Farbe der Säule	Silber eloxiert	
Gestell Farbe	RAL 9006 Weißaluminium	
Verpackungen	Verpackungsmaße BxHxT	Versandgewicht
AF-SCETA-N	900 x 160 x 450 mm / 35.4 x 6.3 x 17.7"	13,6 kg / 30 lbs
CCE-28	680 x 270 x 220 mm / 26.8 x 10.6 x 8.7"	18 kg / 39.7 lbs
MST-SCETA	1140 x 780 x 150 mm / 44.9 x 30.7 x 5.9"	24,2 kg / 53.4 lbs
Gesamtgewicht	55,8 kg / 123.1 lbs	

BEMAßUNG

in mm / Zoll



CONEN Produkte GmbH
 Conenstr. 4
 54497 Morbach-Gonzerath

Tel.: +49 (0) 6533 75-100
 Fax: +49 (0) 6533 75-600
 E-Mail: info@conenmounts.com

Germany

www.conenmounts.com