



## SCEXLW

EL. HÖHENVERSTELLBARES SYSTEM ZUR WANDMONTAGE  
EL. HEIGHT ADJUSTABLE SYSTEM FOR WALL MOUNTING

Conen Produkte GmbH & Co. KG  
Conenstr. 4  
54497 Morbach – Gonzerath  
  
Germany

Tel.: +49 (0) 6533 75 - 203/ - 300  
Fax: +49 (0) 6533 75 - 600  
eMail: [info@conen-interaktiv.de](mailto:info@conen-interaktiv.de)

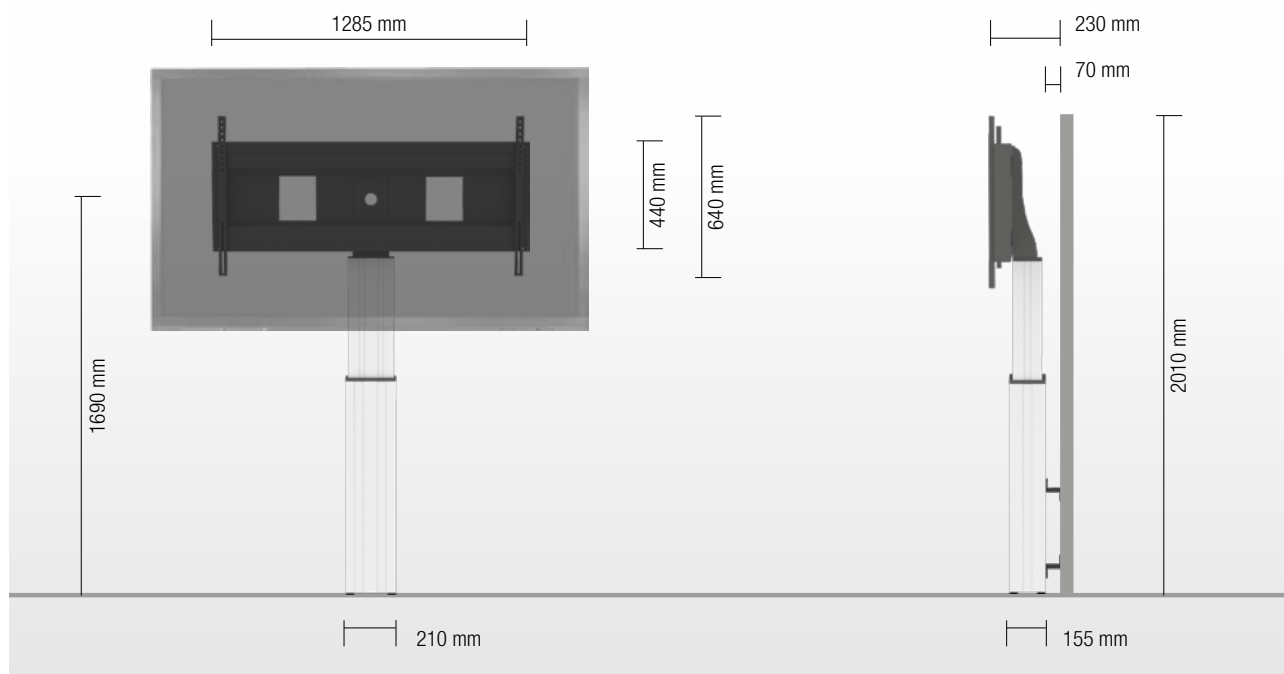
[www.conen-interaktiv.de](http://www.conen-interaktiv.de)



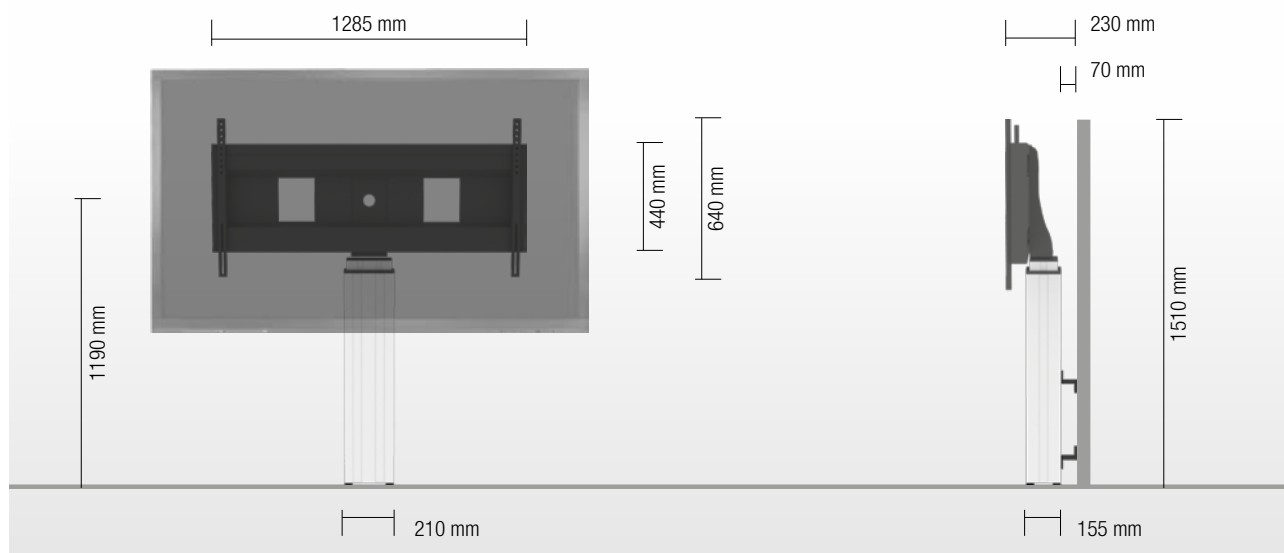
### PRODUKTEIGENSCHAFTEN | PRODUCT FEATURES

- ◆ Elektrisch höhenverstellbare Pylone, natur eloxiert
- ◆ 500 mm Hub
- ◆ Geeignet zur Montage an massiver Wand, Standardwandabstand: 70 mm, 4 Bodenausgleichsfüße
- ◆ XL-Halterung zur Verwendung mit 70" – 120" Display
- ◆ VESA 300 x 200 bis 1200 x 600
- ◆ Maximale Belastung ca. 150 kg
- ◆ electrical height adjustable column, natural anodized
- ◆ 500 mm height adjustment
- ◆ System suitable for wall mounting on massive walls, wall clearance by default 70 mm, 4 leveling feet
- ◆ XL-display mount for use with 70" – 120" display
- ◆ VESA 300 x 200 up to 1200 x 600
- ◆ maximum load approximately 150 kg

### HÖCHSTE STELLUNG | HIGHEST POSITION



### NIEDRIGSTE STELLUNG | LOWEST POSITION



DETAILANSICHTEN | DETAIL VIEWS



Schnappklammern erleichtern die Montage  
Pull & release locking brackets for easier mounting of display

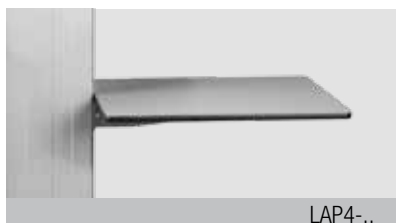


BodenausgleichsfüÙe  
Leveling feet



Elektrische Höhenverstellung  
Wired remote control

WÄHLBARES ZUBEHÖR | AVAILABLE ACCESSORIES



LAP4-..

Seitentisch  
Side shelf



FSH-..

Ablagetisch  
Front shelf



MINI-FUJI

AbschieÙbare Mini-PC Halterung  
Lockable mini PC bracket



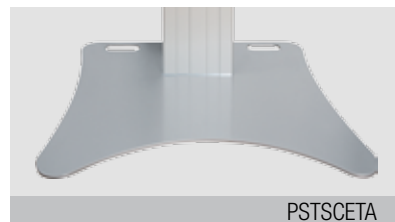
AFSCETAKB

Tastaturhalterung  
Keyboard shelf



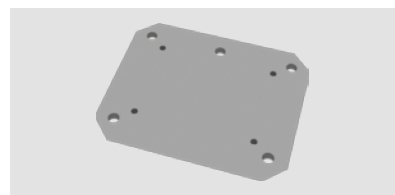
VCTSCETA

Halter für Videokonferenzkameras  
Video conference camera top shelf



PSTSCETA

Bodenplatte  
Floor plate



PSTSCETAS

Platte zur Bodenmontage  
Plate to groundfixing



REM-FOOT

Fußschalter  
Foot remote control



CCE-EXT20

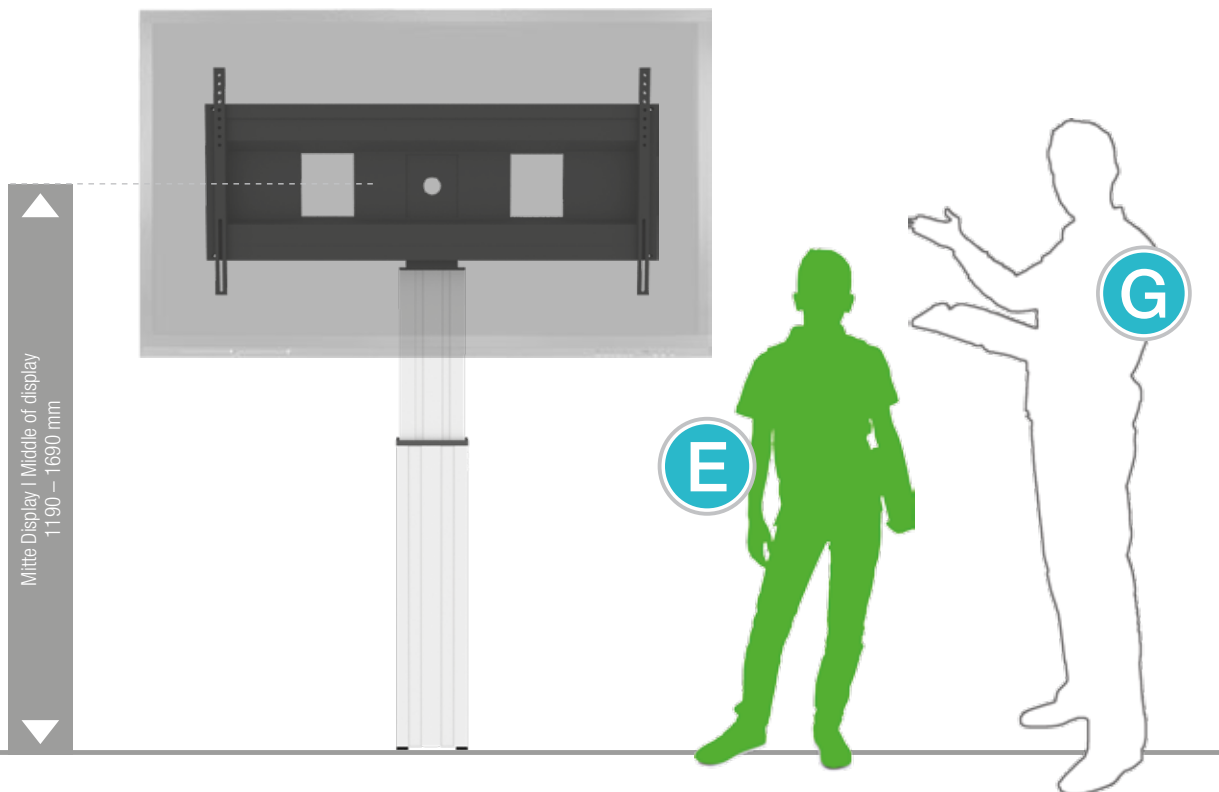
Verlängerung (200 mm)  
Extender (200 mm)



SCHLIESS-VH

Display SicherheitsschloÙ  
Display securing padlock

## GRÖSSENINDEX | SIZE INDEX



Bereich   Department	Grundschule Primary school				Erwachsene Adults		
	Kindergarten				Weiterführende Schule Secondary school		
Silhouette   Silhouette	<b>A</b>	<b>B</b>	<b>C</b>	<b>D</b>	<b>E</b>	<b>F</b>	<b>G</b>
Alter (Jahre)   Age (years)	2 – 3	3 – 4	4 – 7	6 – 11	11 – 14	13 – 16	ab   from 16
Körpergröße   Body size (mm)	930 – 980	1080 – 1210	1190 – 1420	1330 – 1590	1460 – 1765	1590 – 1880	1740 – 2070
Farbe   Colour							

## PACKEINHEITEN | PACKING UNITS

Artikel-Nr. Part. no.	Beschreibung   Description	Packmaße Packing dimensions (mm)	Nettogewicht Net weight (kg)	Bruttogewicht Gross weight (kg)
CCE70-W	Elektrisch höhenverstellbare Pylone, 500 mm Hub, L = 900 mm electrical height adjustable column, 500 mm height adjustment, L = 900 mm	1180 x 270 x 200	21,0	23,1
AFSCETAN12	XL-Display Halterung   XL-display mount	1295 x 160 x 450	15	18
Gesamtgewicht   Total weight			36	41,1