

# Imprimante couleur Xerox® VersaLink® C600

## Guide de l'utilisateur

© 2019 Xerox Corporation. Tous droits réservés. Xerox®, Xerox avec la marque figurative®, VersaLink®, Free-Flow®, SMARTsend®, Scan to PC Desktop®, MeterAssistant®, SuppliesAssistant®, Xerox Secure Access Unified ID System®, Xerox Extensible Interface Platform®, Global Print Driver® et Mobile Express Driver® sont des marques déposées de Xerox Corporation aux États-Unis et/ou dans d'autres pays.

Adobe®, Adobe PDF logo, Adobe® Reader®, Adobe® Type Manager®, ATM™, Flash®, Macromedia®, Photoshop® et PostScript® sont des marques de commerce ou des marques déposées de Adobe Systems, Inc.

Apple®, Bonjour®, EtherTalk™, TrueType®, iPad®, iPhone®, iPod®, iPod touch®, AirPrint® et AirPrint Logo®, Mac®, Mac OS® et Macintosh® sont des marques déposées d'Apple Inc., aux États-Unis et/ou dans d'autres pays.

Le service d'impression Web Google Cloud Print™, le service de messagerie Web Gmail™ et la plate-forme de technologies pour les mobiles Android™ sont des marques déposées de Google, Inc.

HP-GL®, HP-UX® et PCL® sont des marques déposées de Hewlett-Packard Corporation aux États-Unis et/ou dans d'autres pays.

IBM® et AIX® sont des marques déposées de International Business Machines Corporation aux États-Unis et/ou dans d'autres pays.

McAfee®, ePolicy Orchestrator® et McAfee ePO™ sont des marques ou des marques déposées de McAfee, Inc. aux États-Unis et dans d'autres pays.

Microsoft®, Windows Vista®, Windows®, Windows Server® et OneDrive® sont des marques de Microsoft Corporation aux États-Unis et/ou dans d'autres pays.

Mopria est une marque de Mopria Alliance.

Novell®, NetWare®, NDPS®, NDS®, IPX™ et Novell Distributed Print Services™ sont des marques déposées de Novell, Inc. aux États-Unis et/ou dans d'autres pays.

PANTONE® et les autres marques commerciales Pantone Inc. sont la propriété de Pantone Inc.

SGI® et IRIX® sont des marques déposées de Silicon Graphics International Corp. ou de ses filiales aux États-Unis et/ou dans d'autres pays.

Sun, Sun Microsystems et Solaris sont des marques ou des marques déposées d'Oracle et ses affiliés aux États-Unis et/ou dans d'autres pays.

UNIX® est une marque commerciale aux États-Unis et dans d'autres pays, accordée sous licence exclusivement par le biais de X/Open Company Limited.

Wi-Fi CERTIFIED Wi-Fi Direct® est une marque de Wi-Fi Alliance.

1 Sécurité.....	9
Notice de sécurité .....	10
Sécurité électrique.....	11
Directives générales.....	11
Cordon d'alimentation .....	11
Mise hors tension en cas d'urgence .....	12
Sécurité d'utilisation .....	13
Consignes d'utilisation .....	13
Émission d'ozone .....	13
Emplacement de l'imprimante .....	13
Consommables pour l'imprimante.....	14
Sécurité de maintenance.....	15
Symboles apposés sur l'imprimante.....	16
Contact pour toute information sur l'environnement, la santé et la sécurité.....	18
2 Initiation .....	19
Composants de l'imprimante .....	20
Vue avant .....	20
Composants internes.....	20
Vue arrière .....	21
Options .....	21
Panneau de commande.....	21
Options d'alimentation .....	24
Mise sous tension de l'imprimante, ou fin du mode économie d'énergie ou du mode veille.....	24
Redémarrage, passage au mode veille ou mise hors tension de l'imprimante.....	25
Accès à l'imprimante.....	26
Connexion.....	26
Smart Card.....	26
Présentation des applis.....	27
Pages d'information.....	28
Impression des pages d'informations .....	28
Relevé de configuration.....	29
Embedded Web Server .....	30
Accès au serveur Web intégré.....	30
Recherche de l'adresse IP de votre imprimante.....	30
Certificats du serveur Web intégré .....	31
Téléchargement du relevé de configuration via le serveur Web intégré :.....	31
Utilisation de la fonction de panneau de commande distant .....	32
Installation et configuration.....	33
Présentation de l'installation et de la configuration .....	33
Choix d'un emplacement pour l'imprimante.....	33
Connexion de l'imprimante .....	35
Choix d'une méthode de connexion .....	35
Connexion à un ordinateur par câble USB .....	35
Connexion à un réseau câblé.....	36
Connexion à un réseau sans fil .....	36
Installation initiale de l'imprimante .....	46
Configuration d'AirPrint .....	47

Configuration de Google Cloud Print.....	48
<b>Installation des logiciels .....</b>	<b>49</b>
Système d'exploitation requis .....	49
Installation des pilotes d'imprimante pour une imprimante réseau Windows.....	49
Installation des pilotes d'imprimante pour une imprimante USB Windows .....	50
Installation des pilotes et des utilitaires sous Macintosh OS X.....	50
Installation des pilotes et des utilitaires sous UNIX et Linux.....	51
Installation de l'imprimante en tant que périphérique de services Web (WSD).....	52
<b>Informations supplémentaires.....</b>	<b>53</b>
<b>3 Personnaliser .....</b>	<b>55</b>
<b>Présentation des fonctions de personnalisation .....</b>	<b>56</b>
<b>Personnalisation de l'écran d'accueil .....</b>	<b>57</b>
Masquage ou affichage d'une application sur l'écran d'accueil.....	57
Réorganisation des applis sur l'écran d'accueil .....	57
<b>Personnalisation des applis.....</b>	<b>58</b>
Personnalisation de la liste des fonctions .....	58
Enregistrement des préférences.....	58
Suppression de personnalisation de l'application à l'aide du Panneau de commande.....	59
<b>4 Applications Xerox® .....</b>	<b>61</b>
<b>Xerox® App Gallery.....</b>	<b>62</b>
Présentation de Xerox® App Gallery.....	62
Création d'un compte Xerox® App Gallery .....	62
Connexion à votre compte Xerox® App Gallery .....	63
Installation ou mise à jour d'une appli à partir de Xerox® App Gallery .....	63
<b>Périphérique.....</b>	<b>65</b>
Présentation de l'appli Périphérique .....	65
À propos de.....	66
État des consommables.....	66
Compteurs de facturation et d'utilisation .....	67
Restauration des valeurs usine.....	68
Services distants.....	68
<b>Travaux .....</b>	<b>69</b>
Présentation de la fonction Travaux.....	69
Gestion des travaux.....	69
Gestion des types de travaux spéciaux .....	70
Gestion des travaux à l'aide du serveur Web intégré.....	72
<b>USB.....</b>	<b>74</b>
Présentation de la fonction USB .....	74
Impression depuis un lecteur flash USB .....	74
Impression à partir d'un lecteur USB déjà inséré dans l'imprimante .....	75
<b>@PrintByXerox.....</b>	<b>76</b>
Présentation de @PrintByXerox.....	76
Impression avec l'appli @PrintByXerox .....	76
<b>5 Impression.....</b>	<b>77</b>
<b>Présentation de la fonction d'impression .....</b>	<b>78</b>

Sélection des options d'impression .....	79
Aide du pilote d'imprimante.....	79
Options d'impression Windows.....	79
Options d'impression sous Macintosh.....	81
Impression UNIX et Linux.....	82
Options de l'impression Xerox Mobile .....	84
Fonctions d'impression .....	86
Affichage, impression ou suppression de travaux .....	86
Impression de types de travaux spéciaux.....	86
Sélection des options papier pour l'impression.....	87
Mise à l'échelle .....	88
Impression recto verso (sur les deux faces des feuilles).....	88
Qualité d'impression .....	89
Options de l'image.....	89
Décalage image .....	90
Paramètres couleur.....	90
Impression d'images miroir .....	90
Impression de plusieurs pages sur une feuille.....	90
Impression de cahiers.....	91
Sélection des options de finition.....	91
Sélection des options du module à casiers .....	92
Utilisation des pages spéciales .....	92
Impression de filigranes sous Windows.....	94
Orientation .....	95
Impression de pages de garde.....	95
Sélection de la notification de fin de travail sous Windows .....	95
Utilisation des formats papier personnalisés .....	96
Impression sur du papier de format personnalisé.....	96
Définition des formats personnalisés .....	96
6 Papier et supports .....	99
Papiers et supports.....	100
Supports pris en charge .....	101
Supports recommandés.....	101
Commande de papier.....	101
Instructions générales sur le chargement des supports .....	101
Supports pouvant endommager l'imprimante .....	101
Conseils pour le stockage du papier .....	102
Types et grammages de support pris en charge .....	102
Types et grammages de support pris en charge pour l'impression recto verso automatique.....	103
Formats de support pris en charge.....	103
Formats de support standard pris en charge pour l'impression recto verso automatique.....	104
Formats de support personnalisés pris en charge .....	104
Changement des paramètres du papier.....	105
Chargement du papier .....	106
Chargement du papier dans le départ manuel.....	106
Configuration de la longueur du papier pour les magasins 1 à 5 .....	110
Chargement de papier dans les magasins 1 à 5.....	112
Chargement de papier dans le chargeur haute capacité (HCF).....	115

Configuration du mode du magasin .....	116
Impression sur des papiers spéciaux .....	118
Enveloppes.....	118
Étiquettes .....	124
Carte glacée.....	127
7 Maintenance.....	129
Précautions générales.....	130
Nettoyage de l'imprimante .....	131
Nettoyage de l'extérieur.....	131
Nettoyage de l'intérieur .....	131
Procédures de réglage et de maintenance .....	138
Calage des couleurs.....	138
Réglage du cadrage du papier .....	138
Réglage de la tension de transfert .....	140
Réglage de l'unité fuser.....	140
Réglage de l'altitude .....	141
Procédure de nettoyage du développeur et du rouleau de transfert.....	141
Exécution d'une procédure en mode de nettoyage de courroie de transfert .....	141
Consommables.....	142
Consommables.....	142
Éléments de maintenance courante.....	142
Commande de consommables.....	142
Cartouches de toner .....	143
Recyclage des consommables.....	144
Gestion de l'imprimante.....	145
Affichage des relevés des compteurs .....	145
Impression du relevé récapitulatif de facturation .....	145
Déplacement de l'imprimante .....	146
8 Résolution des incidents .....	149
Résolution d'incidents généraux .....	150
L'imprimante ne s'allume pas .....	150
L'imprimante se réinitialise ou se met souvent hors tension.....	150
L'imprimante n'imprime pas .....	151
L'impression est trop lente .....	152
Le document ne s'imprime pas à partir du magasin correct .....	153
Problèmes d'impression recto verso automatique .....	154
L'imprimante émet des bruits inhabituels.....	154
Le magasin ne ferme pas.....	154
De la condensation s'est formée dans l'imprimante .....	154
Incidents papier .....	156
Emplacement des bourrages papier .....	156
Réduction des incidents papier .....	156
Résolution des incidents papier.....	158
Résolution des incidents papier.....	165
Problèmes de qualité d'impression .....	168
Contrôle de la qualité d'impression .....	168
Papier et supports .....	168
Résolution des problèmes de qualité d'impression .....	169

Pour obtenir de l'aide .....	175
Affichage des messages d'avertissement sur le panneau de commande .....	175
Affichage des erreurs courantes sur le panneau de commande .....	175
Utilisation des outils intégrés de résolution des incidents .....	175
Assistant de support en ligne .....	175
Pages d'informations utiles .....	176
Informations supplémentaires sur l'imprimante .....	176
<b>A Spécifications .....</b>	<b>177</b>
<b>Configurations et options .....</b>	<b>178</b>
Configurations disponibles .....	178
Caractéristiques standard .....	178
Options et mises à niveau .....	179
<b>Spécifications matérielles .....</b>	<b>180</b>
Poids et dimensions .....	180
Configuration standard .....	180
Configuration avec le module de finition en option .....	180
Configuration avec le module à 4 casiers en option .....	181
Hauteurs pour les configurations .....	181
Espace total requis sans options .....	184
Espace de dégagement requis .....	184
<b>Spécifications relatives aux conditions ambiantes .....</b>	<b>187</b>
Température .....	187
Humidité relative .....	187
Altitude .....	187
<b>Spécifications électriques .....</b>	<b>188</b>
Tension et fréquence d'alimentation .....	188
Consommation électrique .....	188
<b>Spécifications relatives aux performances .....</b>	<b>189</b>
Vitesse d'impression .....	189
<b>B Informations relatives aux réglementations .....</b>	<b>191</b>
<b>Réglementations de base .....</b>	<b>192</b>
États-Unis - Réglementations FCC .....	192
Canada .....	192
Certifications en Europe .....	192
Certification Communauté économique eurasiatique .....	193
Union européenne - Informations environnementales dans le cadre de l'accord sur les appareils de traitement d'images (Lot 4) .....	193
Allemagne .....	195
Turquie - Réglementation RoHS .....	196
Informations relatives aux réglementations concernant les adaptateurs réseau sans-fil 2,4 GHz et 5 GHz .....	196
<b>Fiches de données de sécurité .....</b>	<b>197</b>
<b>C Recyclage et mise au rebut .....</b>	<b>199</b>
Tous les pays .....	200
Amérique du Nord .....	201
Union européenne .....	202

Environnement domestique.....	202
Environnement professionnel .....	202
Recyclage et mise au rebut des équipements et des batteries .....	202
Remarque concernant le symbole applicable aux batteries .....	203
Retrait de la batterie .....	203
Autres pays .....	204



# Sécurité

Ce chapitre contient :

- [Notice de sécurité.....](#) 10
- [Sécurité électrique.....](#) 11
- [Sécurité d'utilisation.....](#) 13
- [Sécurité de maintenance.....](#) 15
- [Symboles apposés sur l'imprimante.....](#) 16
- [Contact pour toute information sur l'environnement, la santé et la sécurité.....](#) 18

L'imprimante et les consommables recommandés ont été conçus et testés pour satisfaire aux exigences de sécurité les plus strictes. Suivez attentivement les recommandations ci-après pour garantir une utilisation en toute sécurité de l'imprimante Xerox.

## Notice de sécurité

Lisez ces instructions attentivement avant d'utiliser votre imprimante. Suivez attentivement les recommandations ci-après pour garantir une utilisation en toute sécurité de l'imprimante.

L'imprimante Xerox® et les consommables ont été conçus et testés pour satisfaire aux exigences de sécurité les plus strictes. Celles-ci incluent l'évaluation et la certification par l'agence de sécurité, et la conformité aux réglementations électromagnétiques et aux normes environnementales établies.

Les tests concernant la sécurité et la performance de ce produit ont été vérifiés en utilisant uniquement du matériel Xerox®.



**Remarque :** Des modifications non autorisées, qui peuvent inclure l'ajout de nouvelles fonctions ou connexions de périphériques externes, peuvent affecter la certification du produit. Pour plus d'informations, contactez votre représentant Xerox.

# Sécurité électrique

## Directives générales



### AVERTISSEMENT :

- Veillez à ne pas insérer d'objets dans les fentes et les ouvertures de l'imprimante. Tout contact avec un élément électrique ou la création d'un court-circuit sur une pièce peut provoquer un incendie ou une électrocution.
- Ne retirez jamais les panneaux ou protections fixés par des vis, sauf lors de l'installation d'équipements en option et lorsque des instructions spécifiques vous y invitent. L'imprimante doit être mise hors tension lors de telles installations. Débranchez le cordon d'alimentation lorsque vous retirez les panneaux et protections pour installer un équipement en option. À l'exception des options pouvant être installées par l'utilisateur, aucune des pièces se trouvant derrière ces panneaux ne doit faire l'objet d'une intervention de maintenance par l'utilisateur.

Les conditions suivantes peuvent compromettre la sécurité d'utilisation de l'appareil :

- Le cordon d'alimentation est endommagé.
- Du liquide a été renversé dans l'imprimante.
- L'imprimante est en contact avec de l'eau.
- L'imprimante émet de la fumée ou sa surface est exceptionnellement chaude.
- L'imprimante émet des odeurs ou des bruits inhabituels.
- L'imprimante entraîne le déclenchement d'un disjoncteur, d'un fusible ou de tout autre dispositif de sécurité.

Si l'une de ces situations survient, procédez comme suit :

1. Mettez immédiatement l'imprimante hors tension.
2. Débranchez le cordon d'alimentation de la prise électrique.
3. Appelez un technicien de maintenance agréé.

## Cordon d'alimentation

Utilisez le cordon d'alimentation fourni avec l'imprimante.

- Branchez le cordon d'alimentation directement sur une prise électrique correctement mise à la terre. Vérifiez que chaque extrémité du cordon est fermement branchée. Si vous ne savez pas si une prise est mise à la terre, demandez conseil à un électricien.



**AVERTISSEMENT :** Pour éviter tout risque d'incendie ou de choc électrique, n'utilisez pas de rallonges, barrettes multiprises ou prises électriques pendant plus de 90 jours. Lorsqu'une prise murale permanente ne peut pas être installée, utilisez une seule rallonge au calibre requis, assemblée en usine, par imprimante ou imprimante multifonctions. Respectez toujours les codes nationaux et locaux en matière de construction, prévention d'incendies et installations électriques, en ce qui concerne la longueur de la rallonge, la grosseur des conducteurs, la mise à la terre et la protection.

- Évitez d'utiliser un adaptateur de mise à la terre pour connecter l'imprimante à une prise électrique ne comportant pas de borne de mise à la terre.
- Vérifiez que l'imprimante est branchée sur une prise d'alimentation et de tension appropriées. Au besoin, examinez les spécifications électriques de l'imprimante avec un électricien.

## Sécurité

- Ne placez pas l'imprimante à un endroit où le cordon d'alimentation pourrait faire trébucher quelqu'un.
- Ne placez pas d'objets sur le cordon d'alimentation.
- Ne branchez ni ne débranchez le cordon d'alimentation lorsque l'interrupteur est en position Marche.
- Remplacez le câble d'alimentation lorsqu'il est usé ou endommagé.
- Pour éviter tout risque d'électrocution et pour ne pas endommager le câble d'alimentation, saisissez le câble d'alimentation par la prise pour le débrancher.

Le câble d'alimentation est attaché à l'imprimante sous forme de dispositif intégré, à l'arrière de l'imprimante. Si vous devez déconnecter l'alimentation électrique de l'imprimante, débranchez le câble d'alimentation à partir de la prise murale.

## Mise hors tension en cas d'urgence

Si l'un des cas suivants se présente, éteignez l'imprimante immédiatement et débranchez le cordon d'alimentation de la prise électrique. Contactez un représentant autorisé de la maintenance Xerox pour corriger le problème si :

- l'équipement émet des odeurs inhabituelles ou fait des bruits étranges,
- le cordon d'alimentation est endommagé,
- un coupe-circuit mural, un fusible ou autre appareil de sécurité a été déclenché,
- du liquide a été renversé dans l'imprimante,
- l'imprimante est en contact avec de l'eau,
- une partie de l'imprimante est endommagée.

## Sécurité d'utilisation

L'imprimante et les consommables ont été conçus et testés pour satisfaire aux exigences de sécurité les plus strictes. Ils ont notamment été examinés, approuvés et certifiés conformes aux normes environnementales établies.

Soyez attentif aux recommandations suivantes pour garantir une utilisation en toute sécurité.

### Consignes d'utilisation

- Ne retirez aucun magasin lorsqu'une impression est en cours.
- N'ouvrez pas les capots en cours d'impression.
- Ne déplacez pas l'imprimante en cours d'impression.
- N'approchez jamais vos mains, cheveux, cravate, etc., des rouleaux d'entraînement et de sortie.
- Des panneaux, démontables à l'aide d'outils, protègent les zones à risque à l'intérieur de l'imprimante. Ne pas démonter les panneaux de protection.
- Ne forcez jamais les dispositifs de verrouillage mécaniques ou électriques.
- N'essayez pas de retirer du papier coincé profondément à l'intérieur de l'imprimante. Mettez rapidement l'imprimante hors tension et contactez votre interlocuteur Xerox local.



#### AVERTISSEMENT :

- Les surfaces métalliques dans la zone du module four sont chaudes. Faites preuve de prudence lorsque vous supprimez des bourrages dans cette zone et évitez de toucher des surfaces métalliques.
- Pour éviter tout danger de basculement, ne poussez ou ne déplacez pas l'imprimante lorsque tous les magasins sont étendus.

### Émission d'ozone

Cette imprimante émet de l'ozone pendant son fonctionnement normal. La quantité d'ozone produite dépend du volume de copies. L'ozone est plus lourd que l'air et n'est pas produit en quantité suffisante pour blesser qui que ce soit. Installez l'imprimante dans une pièce bien ventilée.


Pour obtenir des informations supplémentaires aux États-Unis et au Canada, accédez à [www.xerox.com/environment](http://www.xerox.com/environment). Dans les autres pays, contactez votre représentant local Xerox ou consultez le site [www.xerox.com/environment\\_europe](http://www.xerox.com/environment_europe).

### Emplacement de l'imprimante

- Placez l'imprimante sur une surface plane, stable et suffisamment robuste pour supporter son poids. Pour connaître le poids de votre configuration d'imprimante, reportez-vous à la section [Spécifications matérielles](#).
- Veillez à ne pas bloquer ni couvrir les fentes et les ouvertures de l'imprimante. Ces ouvertures permettent d'assurer la ventilation et d'éviter une surchauffe de l'imprimante.
- Placez l'imprimante dans une zone bénéficiant d'un dégagement suffisant pour l'exploitation et les interventions de maintenance.
- Placez l'imprimante dans une zone où l'accumulation de poussière est limitée.
- Veillez à ne pas exposer l'imprimante à des conditions extrêmes de température ou d'humidité.

- Ne placez pas l'imprimante à proximité d'une source de chaleur.
- Placez l'imprimante à l'abri de la lumière directe du soleil pour éviter toute exposition des composants photosensibles.
- N'exposez pas l'imprimante directement à l'air froid provenant d'un climatiseur.
- Ne placez pas l'imprimante à un endroit pouvant être exposé à des vibrations.
- Pour des performances optimales, l'imprimante ne doit pas être utilisée à une altitude supérieure à celle indiquée dans la section [Altitude](#).

## Consommables pour l'imprimante

- Utilisez les consommables spécialement conçus pour l'imprimante. L'emploi de produits inadéquats peut altérer les performances de l'imprimante et compromettre la sécurité des utilisateurs.
  - Observez tous les avertissements et instructions figurant sur ou fournis avec le produit, les options et les consommables.
  - Stockez tous les consommables conformément aux instructions fournies sur l'emballage ou le conteneur.
  - Conservez tous les consommables hors de portée des enfants.
  - N'exposez jamais une cartouche de toner, un module photorécepteur ou un bac de récupération à une flamme vive.
  - Lorsque vous manipulez des cartouches, de toner, par exemple, évitez tout contact avec la peau ou les yeux. Tout contact avec les yeux peut entraîner une irritation et une inflammation. N'essayez pas de décomposer la cartouche ; cette opération peut augmenter le risque de contact avec la peau ou les yeux.
-  **Attention :** L'utilisation de consommables autres que ceux de marque Xerox n'est pas recommandée. La garantie, le contrat de maintenance et le programme Total Satisfaction Guarantee (Garantie de satisfaction totale) Xerox ne couvrent pas les dommages, les dysfonctionnements ou la baisse de performances de l'imprimante consécutifs à l'utilisation de consommables de marque autre que Xerox ou de consommables Xerox non spécifiés pour une utilisation avec cette imprimante. Le programme Total Satisfaction Guarantee (Garantie de satisfaction totale) est disponible aux États-Unis et au Canada. La couverture peut varier en dehors de ces pays. Veuillez contacter Xerox pour toute précision.

## Sécurité de maintenance








- Ne tentez pas d'interventions de maintenance autres que celles décrites dans la documentation fournie avec l'imprimante.
- Utilisez un chiffon sec et non pelucheux pour procéder au nettoyage.
- Ne brûlez aucun consommable ou élément de maintenance courante. Pour plus d'informations sur le programme de recyclage des consommables Xerox®, consultez le site [www.xerox.com/gwa](http://www.xerox.com/gwa).







**AVERTISSEMENT :** N'utilisez pas de nettoyeurs aérosols. Les nettoyeurs aérosols présentent un risque d'explosion ou d'inflammabilité lorsqu'ils sont utilisés sur un équipement électromécanique.

L'installation du périphérique dans un couloir ou autre zone exiguë peut signifier des exigences supplémentaires en matière d'espace. Veillez à respecter toutes les réglementations relatives à la sécurité au travail ainsi que tous les codes du bâtiment et de prévention des incendies de votre pays.

## Symboles apposés sur l'imprimante

Symbole	Description
	Avertissement : Signale un danger sérieux susceptible d'entraîner la mort ou des blessures graves.
	Avertissement, surface chaude : Surface brûlante sur ou à l'intérieur du système. Prenez toutes les précautions nécessaires afin d'éviter de vous blesser.
	Avertissement : Attendez que l'imprimante ait refroidi pendant la période préconisée avant de manipuler le fuser.
	Attention : Signale une action obligatoire à entreprendre pour éviter d'endommager le système.
	Attention : Pour éviter tout dommage matériel, ne pas renverser de toner lors de la manipulation du bac de récupération.
	Ne pas toucher la partie ou la zone de l'imprimante.
	Ne pas toucher.
	Ne pas exposer les modules photorécepteurs à la lumière directe du soleil.
	Ne pas brûler les cartouches de toner.
	Ne pas brûler le bac de récupération.
	Ne pas brûler les modules photorécepteurs.



Symbole	Description
	Ne pas utiliser du papier plié, recourbé ou froissé.
	Ne pas utiliser du papier jet d'encre.
	Ne pas utiliser de transparents ou de transparents de rétroprojection.
	Ne pas recharger du papier préalablement imprimé ou utilisé.

Pour plus d'informations sur la configuration des paramètres réseau de l'imprimante, reportez-vous au *Guide des symboles apposés sur l'imprimante* disponible à l'adresse [www.xerox.com/office/VLC600docs](http://www.xerox.com/office/VLC600docs).

## Contact pour toute information sur l'environnement, la santé et la sécurité

Pour obtenir davantage d'informations sur l'environnement, la santé et la sécurité concernant ce produit Xerox et ses consommables, contactez les services d'assistance client suivants :

- États-Unis et Canada : 1-800-ASK-XEROX (1-800-275-9376)
- Europe : [EHS-Europe@xerox.com](mailto:EHS-Europe@xerox.com)

Pour obtenir des informations sur la sécurité du produit aux États-Unis et au Canada, accédez à [www.xerox.com/environment](http://www.xerox.com/environment) :

Pour obtenir des informations sur la sécurité du produit en Europe, accédez à [www.xerox.com/environment\\_europe](http://www.xerox.com/environment_europe) :

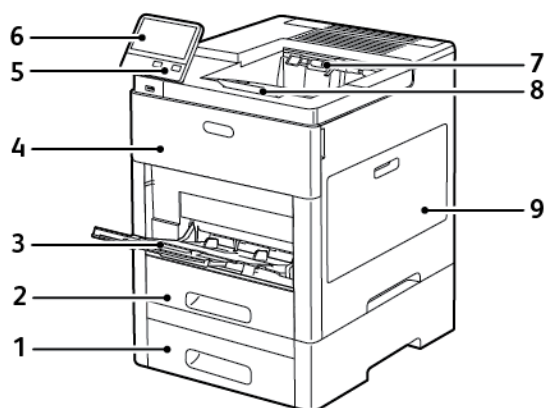
# Initiation

Ce chapitre contient :

- Composants de l'imprimante ..... 20
- Options d'alimentation ..... 24
- Accès à l'imprimante..... 26
- Présentation des applis..... 27
- Pages d'information ..... 28
- Embedded Web Server..... 30
- Installation et configuration ..... 33
- Connexion de l'imprimante ..... 35
- Installation des logiciels ..... 49
- Informations supplémentaires..... 53

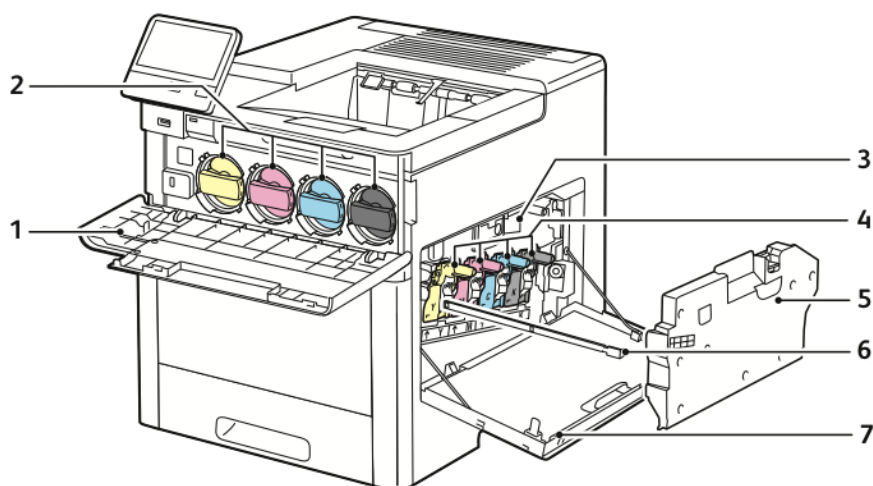
## Composants de l'imprimante

### Vue avant



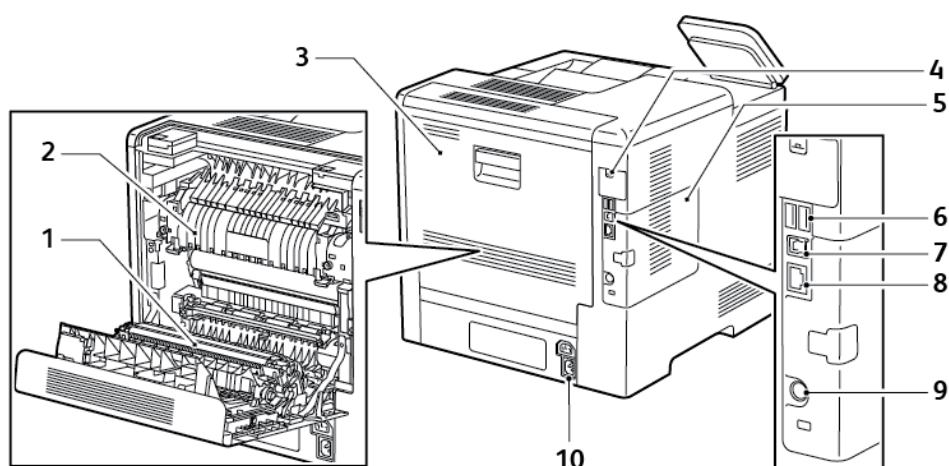
- |   |                               |
|---|-------------------------------|
| 1. Magasin 2, chargeur 550 feuilles en option | 6. Panneau de commande        |
| 2. Magasin 1                                  | 7. Bac récepteur              |
| 3. Départ manuel                              | 8. Extension du bac de sortie |
| 4. Porte avant                                | 9. Porte latérale droite      |
| 5. Touche Marche/Réveil                       |                               |

### Composants internes



- |                            |                          |
|----------------------------|--------------------------|
| 1. Porte avant             | 5. Bac de récupération   |
| 2. Cartouches de toner     | 6. Tige de nettoyage     |
| 3. Courroie de transfert   | 7. Porte latérale droite |
| 4. Modules photorécepteurs |                          |

## Vue arrière



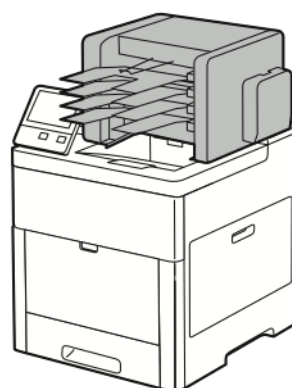
- |  |                           |
|--|---------------------------|
| 1. Rouleau de transfert                                      | 6. Port USB, type A       |
| 2. Module four   | 7. Port USB, type A       |
| 3. Porte arrière   | 8. Connexion Ethernet     |
| 4. Couvercle du port de l'adaptateur réseau sans fil         | 9. Port FDI               |
| 5. Panneau de gauche, accès au kit de productivité en option | 10. Connecteur électrique |

## Options

### Module de finition



### Module à casiers



## Panneau de commande

Le panneau de commande comprend l'écran tactile et des touches qui vous permettent de contrôler les fonctions disponibles sur l'imprimante. Le panneau de commande :

- Affiche l'état de fonctionnement actuel de l'imprimante.
- Permet d'accéder aux fonctions d'impression.
- Permet d'accéder à la documentation d'utilisation.

## Initiation

- Fournit accès aux menus Outils et Configuration.
- Vous invite à charger du papier, à remplacer les consommables et à résoudre les incidents papier.
- Affiche des messages d'erreur et d'avertissement.
- Fournit la touche Marche/Réveil, qui sert à allumer ou éteindre l'imprimante. Cette touche prend également en charge les modes d'économie d'énergie et clignote pour indiquer l'état de l'imprimante.



Élément	Nom	Description
1	Zone NFC	NFC (Near Field Communication) est une technologie qui permet aux périphériques de communiquer lorsqu'ils se trouvent dans un rayon de 10 cm (4 pouces) l'un de l'autre. Vous pouvez utiliser la NFC pour établir une interface réseau ou une connexion TCP/IP entre votre périphérique et l'imprimante.
2	Écran tactile	Cette zone de l'écran affiche des informations et permet d'accéder aux fonctions de l'imprimante et aux applications.
3	Ouverture de session administrateur	Il s'agit de l'emplacement où l'administrateur système peut ouvrir une session en utilisant le mot de passe administrateur système.
4	Touche Accueil	Cette touche permet d'accéder au menu Accueil et aux fonctions de l'imprimante.

Élément	Nom	Description
5	Marche/Réveil	<p>Cette touche a plusieurs fonctions qui se rapportent à l'alimentation électrique.</p> <ul style="list-style-type: none"> <li>• Quand l'imprimante est hors tension, cette touche permet de la mettre sous tension.</li> <li>• Quand l'imprimante est sous tension, appuyer sur cette touche fait apparaître un menu sur le panneau de commande. Vous pouvez utiliser ce menu pour passer au mode Veille, redémarrer l'imprimante ou la mettre hors tension.</li> <li>• Quand l'imprimante est sous tension mais en mode d'économie d'énergie ou en mode veille, appuyer sur cette touche la réveille.</li> <li>• Lorsque l'imprimante est sous tension, appuyer sur cette touche pendant 5 secondes permet de mettre l'imprimante hors tension.</li> </ul> <p>Cette touche clignote aussi pour indiquer l'état de l'imprimante.</p> <ul style="list-style-type: none"> <li>• Un clignotement lent indique que l'imprimante se trouve en mode Économie d'énergie ou Veille.</li> <li>• Un clignotement rapide indique que l'imprimante va se mettre hors tension ou sort du mode économie d'énergie.</li> </ul>
6	Voyant d'état	<p>Une lumière clignotante bleue ou orange indique l'état de l'imprimante.</p> <ul style="list-style-type: none"> <li>• <b>Bleu</b> <ul style="list-style-type: none"> <li>– Un seul clignotement lent indique la réussite d'une demande d'authentification.</li> <li>– Un seul clignotement lent signale le déclenchement d'un travail de copie ou d'impression sur le panneau de commande.</li> <li>– Deux clignotements lents indiquent la réception d'un travail de télécopie ou d'impression provenant du réseau.</li> <li>– Des clignotements rapides se produisent lorsque l'imprimante démarre ou pour signaler la détection d'une demande de connexion Wi-Fi Direct.</li> </ul> </li> <li>• <b>Orange</b> <ul style="list-style-type: none"> <li>– Des clignotements signalent une erreur ou un avertissement nécessitant votre attention, comme Toner vide, Incident papier, Magasin vide, affectant le travail en cours.</li> <li>– Le voyant d'état de l'imprimante clignote également en cas d'erreur système, souvent associée à un code.</li> </ul> </li> </ul>

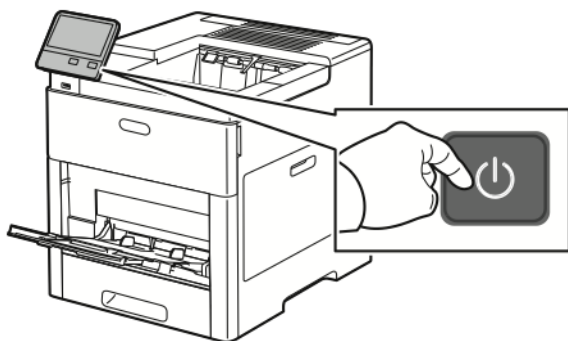
## Options d'alimentation

Le bouton Marche/Réveil est le seul bouton multifonctions présent sur le panneau de commande.

- Le bouton Marche/Réveil met l'imprimante sous tension.
- Si l'imprimante est déjà sous tension, utilisez le bouton Marche/Réveil pour :
  - Redémarrer l'imprimante
  - Activer ou désactiver le mode veille
  - Activer ou désactiver le mode d'économie d'énergie
- Le bouton Marche/Réveil clignote également lorsque l'imprimante est en mode d'économie d'énergie.

## Mise sous tension de l'imprimante, ou fin du mode économie d'énergie ou du mode veille

Pour mettre l'imprimante sous tension ou la faire sortir du mode économie d'énergie ou veille, appuyez sur le bouton **Marche/Réveil** du panneau de commande.



### Remarque :

- Le bouton Marche/Réveil est le seul bouton permettant d'allumer ou d'éteindre l'imprimante.
- L'imprimante sort automatiquement du mode d'économie d'énergie ou veille lorsqu'elle reçoit des données d'un périphérique connecté.
- En mode économie d'énergie ou veille, l'écran tactile est éteint et ne répond pas. Pour faire sortir l'imprimante manuellement du mode économie d'énergie, appuyez sur la touche **Marche/Réveil**.



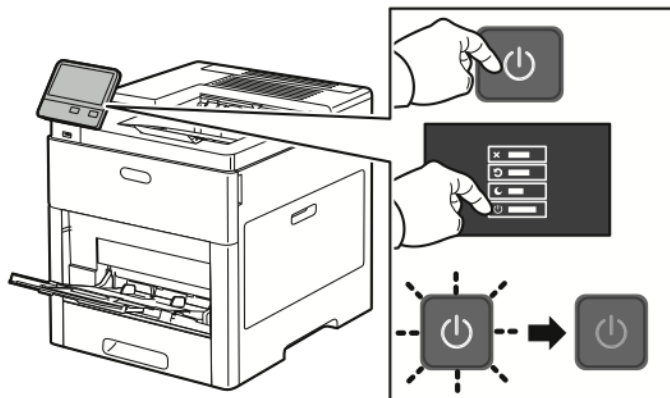
**Attention :** Ne branchez ou ne débranchez pas le câble d'alimentation lorsque l'interrupteur de l'imprimante est sous tension.



## Redémarrage, passage au mode veille ou mise hors tension de l'imprimante

Sur le panneau de commande de l'imprimante, appuyez sur la touche **Marche/Réveil**.

1. Pour redémarrer l'imprimante, mettez l'imprimante en mode veille ou mettez-la hors tension.



2. Sélectionnez une option.

- Pour redémarrer l'imprimante, touchez **Redémarrer**.
- Pour redémarrer l'imprimante lorsqu'elle est en mode veille, touchez **Veille**. En mode veille, l'écran tactile s'éteint et le bouton Marche/Réveil clignote.
- Pour mettre l'imprimante hors tension, touchez **Arrêt**.
- Si appuyer une seule fois sur le bouton **Marche/Réveil** n'entraîne aucune réaction de l'imprimante, appuyez sur le bouton et maintenez-le enfoncé pendant 5 secondes. Un message vous demandant de patienter s'affiche lorsque l'imprimante se met hors tension. Après 10 secondes, l'écran tactile s'éteint et le bouton Marche/Réveil clignote jusqu'à ce que l'imprimante soit hors tension.



**Attention :** Ne débranchez pas le cordon d'alimentation lorsque l'imprimante se met hors tension.

# Accès à l'imprimante

## Connexion

Le processus de connexion consiste à s'identifier sur l'imprimante à des fins d'authentification. Lorsque l'authentification est activée, vous devez vous connecter en utilisant vos références utilisateur pour pouvoir accéder aux fonctions de l'imprimante.

### Connexion sur le panneau de commande

1. Sur le panneau de commande de l'imprimante, appuyez sur la touche **Accueil**.
2. Touchez **Connexion**.
3. Tapez le nom d'utilisateur à l'aide du clavier et touchez **Entrer**.
4. Si vous y êtes invité, entrez votre mot de passe puis touchez **Entrer**.



**Remarque :** Pour plus d'informations sur la connexion en tant qu'administrateur système, reportez-vous au *Guide de l'administrateur système* à l'adresse [www.xerox.com/office/VLC600docs](http://www.xerox.com/office/VLC600docs).

5. Sélectionnez **OK**.



**Remarque :** Pour accéder à chaque service protégé par mot de passe, entrez le nom d'utilisateur et le mot de passe.

## Smart Card

Lorsqu'un système de carte d'accès global est installé sur votre imprimante Xerox, il est nécessaire d'utiliser une carte à puces pour accéder à l'imprimante. Il existe plusieurs modèles de lecteurs de carte compatibles avec votre imprimante. Pour accéder à l'imprimante, insérez la carte d'identification préprogrammée dans le lecteur ou placez la carte sur le lecteur. Si des informations de sécurité supplémentaires sont requises, saisissez les informations de connexion sur le panneau de commande.

Pour plus d'informations sur la configuration d'un système de carte d'accès global sur votre imprimante, reportez-vous au <sup>®</sup> Guide de configuration du système de carte d'accès global Xerox<sup>®</sup> VersaLink à l'adresse [www.xerox.com/office/VLC600docs](http://www.xerox.com/office/VLC600docs).

## Présentation des applis

Les applis Xerox permettent d'accéder rapidement aux fonctions de votre imprimante. Les applications standard sont déjà installées sur l'appareil et s'affichent sur l'écran d'accueil. Certaines applications sont installées en standard, mais masquées la première fois que vous utilisez le périphérique.









Lorsque vous vous connectez, les applis configurées pour votre compte personnel s'affichent sur le panneau de commande.

Vous pouvez télécharger d'autres applis pour votre périphérique via Xerox® App Gallery. Pour plus d'informations, reportez-vous à [Xerox® App Gallery](#).

## Pages d'information

Une série de pages d'informations que vous pouvez imprimer est disponible sur votre imprimante. Ces pages contiennent des informations sur la configuration et les polices, des pages de démonstration et autres.

Les pages d'informations suivantes sont disponibles :

Nom		Description
	Relevé de configuration	Le relevé de configuration fournit des informations sur l'imprimante, telles que les options installées, les paramètres réseau, la configuration du port, les informations sur les magasins et autres.
	Relevé récapitulatif de facturation	Le relevé récapitulatif de facturation fournit des informations sur le périphérique et dresse la liste détaillée des compteurs de facturation et du nombre de feuilles imprimées.
	Rapport d'utilisation des consommables	Le rapport d'utilisation des consommables fournit des informations sur la couverture et les références des consommables à commander.
	Liste des polices PostScript	La liste des polices PostScript fournit un relevé papier de toutes les polices PostScript disponibles sur l'imprimante.
	Liste des polices PCL	La liste des polices PCL fournit un relevé papier de toutes les polices PCL disponibles sur l'imprimante.
	Impression de démonstration	La fonction Impression de démonstration permet d'obtenir une démonstration des paramètres de qualité d'impression actuels.
	Première page	La page Démarrage fournit des informations sur la configuration de base de l'imprimante et sur le réseau.
	Relevé des travaux	Le relevé des travaux fournit des informations sur les travaux d'impression précédents, notamment la date, l'heure, le type de travail, le nom du document, le mode couleur, le format du papier, le nombre de pages, et les résultats. L'état de 20 travaux maximum est imprimé dans le rapport Historique des travaux.

## Impression des pages d'informations

1. Sur le panneau de commande de l'imprimante, appuyez sur la touche **Accueil**.
2. Touchez **Périphérique** → **À propos de** → **Pages d'informations**.
3. Pour imprimer une page d'informations, touchez la page requise.
4. Pour revenir à l'écran Accueil, appuyez sur la touche **Accueil**.

## Relevé de configuration

Le relevé de configuration fournit des informations sur le produit, telles que les options installées, les paramètres réseau, la configuration du port, les informations sur les magasins/bacs et autres.

### Impression du relevé de configuration

1. Sur le panneau de commande de l'imprimante, appuyez sur la touche **Accueil**.
2. Touchez **Périphérique** → **À propos de** → **Pages d'informations**.
3. Touchez **Relevé de configuration**.
4. Pour revenir à l'écran Accueil, appuyez sur la touche **Accueil**.

## Embedded Web Server

On appelle Serveur Web intégré le logiciel d'administration et de configuration installé sur l'imprimante. Il vous permet de configurer et de gérer l'imprimante depuis un navigateur Web.

Le serveur Web intégré nécessite :

- Une connexion TCP/IP entre l'imprimante et le réseau (en environnement Windows, Macintosh, UNIX ou Linux).
- Les protocoles TCP/IP et HTTP activés sur l'imprimante.
- Un ordinateur en réseau doté d'un navigateur Web prenant en charge JavaScript.

## Accès au serveur Web intégré

Sur votre ordinateur, ouvrez un navigateur Web. Dans la zone d'adresse, tapez l'adresse IP de l'imprimante, puis appuyez sur **Entrée** ou **Retour**.

## Recherche de l'adresse IP de votre imprimante

Pour installer les pilotes d'une imprimante réseau, il est souvent utile de connaître l'adresse IP de l'imprimante. Vous avez également besoin de l'adresse IP utilisée pour accéder aux paramètres de votre imprimante via le serveur Web intégré. Vous pouvez afficher l'adresse IP de l'imprimante sur son panneau de commande ou l'obtenir grâce au relevé de configuration.



**Remarque :** Pour afficher l'adresse TCP/IP sur le panneau de commande, patientez 2 minutes après la mise sous tension de l'imprimante. Si l'adresse TCP/IP est 0.0.0.0, ou commence par 169, cela indique un problème de connectivité réseau. Toutefois, si le Wi-Fi est défini comme connexion Ethernet principale, 0.0.0.0 est l'adresse IP affichée pour l'imprimante.

## Affichage de l'adresse IP de l'imprimante sur le panneau de commande de l'imprimante

Pour obtenir l'adresse IP à partir du panneau de commande de l'imprimante :

1. Sur le panneau de commande de l'imprimante, appuyez sur la touche **Accueil**.
2. Appuyez sur **Périphérique** → **À propos de**.
3. Notez l'adresse IP affichée.
4. Pour revenir à l'écran Accueil, appuyez sur la touche **Accueil**.

## Obtenir l'adresse IP de l'imprimante à partir du relevé de configuration

Pour obtenir l'adresse IP de l'imprimante sur le relevé de configuration :

1. Sur le panneau de commande de l'imprimante, appuyez sur la touche **Accueil**.
2. Touchez **Périphérique** → **À propos de** → **Pages d'informations**.
3. Touchez **Relevé de configuration**.

L'adresse IP s'affiche dans la section Connectivité du Relevé de configuration pour IPv4 ou IPv6.

4. Pour revenir à l'écran Accueil, appuyez sur la touche **Accueil**.

## Certificats du serveur Web intégré

Un certificat HTTPS auto-signé est intégré à votre périphérique. Ce périphérique génère automatiquement le certificat lors de son installation. Le certificat HTTPS a pour but de crypter les communications entre votre ordinateur et l'imprimante Xerox.

### Remarque :

- La page du serveur Web intégré de votre périphérique Xerox peut afficher un message d'erreur indiquant que le certificat de sécurité n'est pas fiable. Cette configuration n'affecte pas la sécurité des communications entre votre ordinateur et le périphérique Xerox.
- Pour éliminer l'avertissement de connexion dans votre navigateur Web, vous pouvez remplacer le certificat auto-signé par un certificat signé d'une autorité de certification. Pour obtenir des renseignements sur la façon d'obtenir un certificat d'une autorité de certification, contactez votre fournisseur de services Internet.


Pour plus d'informations sur l'obtention, l'installation et l'activation des certificats, reportez-vous au *Guide de l'administrateur système* disponible à l'adresse [www.xerox.com/office/VLC600docs](http://www.xerox.com/office/VLC600docs).

## Téléchargement du relevé de configuration via le serveur Web intégré :


Vous pouvez télécharger une copie du relevé de configuration à partir du serveur Web intégré et l'enregistrer sur le disque dur de votre ordinateur. Vous pouvez utiliser les relevés de configuration de plusieurs imprimantes pour comparer des versions logicielles, des configurations et des informations sur la conformité aux normes.

Pour télécharger une copie du relevé de configuration via le serveur Web intégré :

1. Sur votre ordinateur, ouvrez un navigateur Web. Dans la zone d'adresse, tapez l'adresse IP de l'imprimante, puis appuyez sur **Entrée** ou **Retour**.

 **Remarque :** Si vous ne connaissez pas l'adresse IP de votre imprimante, reportez-vous à [Recherche de l'adresse IP de votre imprimante](#).


2. Pour télécharger le relevé de configuration, faites défiler l'écran vers le bas, puis dans la section Liens rapides, cliquez sur **Télécharger le relevé de configuration**.

 **Remarque :** Si cette fonction n'apparaît pas, connectez-vous en tant qu'administrateur système.

Le document est enregistré automatiquement en tant que fichier XML dans l'emplacement de téléchargement par défaut sur le disque dur de votre ordinateur. Pour ouvrir relevé de configuration, utilisez une visionneuse XML.


## Utilisation de la fonction de panneau de commande distant

La fonction Panneau de contrôle distant du serveur Web intégré vous permet d'accéder au panneau de commande de l'imprimante à distance à partir d'un navigateur Web.


 **Remarque :** Pour accéder au panneau de commande distant, activez d'abord l'option. Pour en savoir plus, contactez votre administrateur système ou consultez le *Guide de l'administrateur système*, disponible à l'adresse [www.xerox.com/office/VLC600docs](http://www.xerox.com/office/VLC600docs).

Pour accéder à la fonction Panneau de commande distant :


1. Sur votre ordinateur, ouvrez un navigateur Web. Dans la zone d'adresse, tapez l'adresse IP de l'imprimante, puis appuyez sur **Entrer** ou **Retour**.

 **Remarque :** Si vous ne connaissez pas l'adresse IP de votre imprimante, reportez-vous à [Recherche de l'adresse IP de votre imprimante](#).

2. Dans la zone Liens rapides, cliquez sur **Panneau de commande distant**.


 **Remarque :** Si l'option Panneau de commande distant ne s'affiche pas ou ne charge pas, contactez votre administrateur système.

3. Pour limiter l'accès des autres utilisateurs au panneau de commande du périphérique lorsque vous y êtes connecté à distance, cliquez sur l'option **Verrouiller le panneau de commande du périphérique**.

 **Remarque :** Si un utilisateur local tente d'accéder au panneau de commande alors que celui-ci est verrouillé, le panneau de commande ne répond pas. Un message apparaît sur le panneau de commande, confirmant que celui-ci est verrouillé et que l'appareil est commandé à distance.

4. Pour activer l'accès à distance au panneau de contrôle du périphérique, cliquez sur **Demander une session**. Le panneau de commande distant envoie une requête au panneau de commande local.

- Si le panneau de commande local est inactif, la session du panneau de commande distant est automatiquement activée.
- Si un utilisateur local est actif sur l'appareil, un message de demande de session à distance s'affiche sur le panneau de commande local. L'utilisateur local choisit d'accepter ou de refuser la demande. Si la demande est acceptée, la session du panneau de commande distant est activée. Si la demande est refusée, un message Demande refusée apparaît dans le serveur Web intégré.

 **Remarque :** Si l'administrateur système demande une session distante et qu'elle est refusée, une option permettant de forcer la session locale est affichée.



# Installation et configuration

Pour référence :

- *Guide d'installation* livré avec votre imprimante
- Assistant de support en ligne sur [www.xerox.com/office/VLC600docs](http://www.xerox.com/office/VLC600docs)

## Présentation de l'installation et de la configuration

Avant toute impression, l'ordinateur et l'imprimante doivent être branchés sur une prise secteur, sous tension et connectés. Configurez les paramètres initiaux de l'imprimante, puis installez le logiciel du pilote d'imprimante et les utilitaires sur votre ordinateur.

Vous pouvez vous connecter à l'imprimante directement depuis votre ordinateur via USB, ou depuis un réseau à l'aide d'un câble Ethernet ou d'une connexion sans fil. Les besoins en termes de matériel et de câblage sont différents selon la méthode de connexion utilisée. Les routeurs, concentrateurs et commutateurs réseau, modems, câbles Ethernet et câbles USB ne sont pas livrés avec l'imprimante et doivent être achetés séparément. Xerox recommande d'utiliser une connexion Ethernet. Plus rapide qu'une connexion USB, ce type de connexion permet en outre d'accéder au serveur EWS.

Pour plus d'informations, reportez-vous au *Guide de l'administrateur système* sur [www.xerox.com/office/VLC600docs](http://www.xerox.com/office/VLC600docs).

## Choix d'un emplacement pour l'imprimante

1. Choisissez un endroit dépourvu de poussière dont la température est comprise entre 10–32 °C (50–90 °F), avec une humidité relative comprise entre 10–85 %.



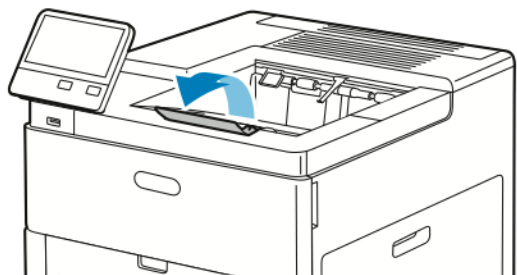
**Remarque :** Les fluctuations soudaines de température risquent d'affecter la qualité d'impression. Le réchauffement rapide d'une pièce froide peut générer de la condensation dans l'imprimante et altérer le processus de transfert d'image.

2. Placez l'imprimante sur une surface plane et stable n'émettant pas de vibrations et pouvant supporter son poids. Elle doit être disposée à l'horizontale et ses quatre pieds doivent être solidement en contact avec la surface.  
Pour connaître le poids de votre configuration d'imprimante, reportez-vous à la section [Poids et dimensions](#).
3. Sélectionnez un emplacement offrant un espace de dégagement suffisant pour accéder aux modules remplaçables et assurer une ventilation appropriée.  
Pour connaître l'espace de dégagement requis pour l'imprimante, reportez-vous à la section [Espace de dégagement requis](#).
4. Après avoir placé l'imprimante, vous êtes prêt à la connecter au secteur et à l'ordinateur ou au réseau.

## Sortie de l'extension du bac récepteur.

Pour fournir un meilleur support à vos impressions, sortez l'extension du bac récepteur. Pour imprimer sur du papier plus long, tirez sur l'extension du bac récepteur jusqu'à la butée.


## Initiation



# Connexion de l'imprimante


## Choix d'une méthode de connexion

Vous pouvez connecter l'imprimante à votre ordinateur avec un câble USB, un câble Ethernet ou une connexion sans fil. Le choix de la méthode dépend de la manière dont votre ordinateur est connecté au réseau. Une connexion USB est une connexion directe et parmi les plus faciles à configurer, Une connexion Ethernet est nécessaire pour se raccorder au réseau. Si vous utilisez une connexion réseau, il est important de comprendre la manière dont votre ordinateur est connecté au réseau.

 **Remarque :** Les besoins en termes de matériel et de câblage sont différents selon la méthode de connexion utilisée. Les routeurs, concentrateurs et commutateurs réseau, modems, câbles Ethernet et câbles USB ne sont pas livrés avec l'imprimante et doivent être achetés séparément.

### USB

si vous reliez l'imprimante à un seul ordinateur et ne disposez pas de réseau, utilisez une connexion USB. Une connexion USB offre des vitesses de transmission de données élevées, mais elle n'est généralement pas aussi rapide qu'une connexion réseau.

 **Remarque :** Une connexion réseau est nécessaire pour accéder au serveur Web intégré.

### Réseau

si l'ordinateur est connecté à un réseau d'entreprise ou à un réseau domestique, reliez l'imprimante au réseau par un câble Ethernet. Vous ne pouvez pas connecter l'imprimante directement à l'ordinateur. Une connexion via un routeur ou un commutateur réseau est requise. Un réseau Ethernet peut être utilisé pour un ou plusieurs ordinateurs et prend en charge plusieurs imprimantes et systèmes simultanément. Une connexion Ethernet est généralement plus rapide qu'une connexion USB et permet l'accès direct aux paramètres de l'imprimante via le serveur Web intégré.

### Réseau sans fil

si votre ordinateur est équipé d'un routeur sans fil ou d'un point d'accès sans fil, vous pouvez connecter l'imprimante au réseau par une connexion sans fil. Une connexion réseau sans fil offre les mêmes accès et services qu'une connexion câblée. Une connexion réseau sans fil est généralement plus rapide qu'une connexion USB et permet l'accès direct aux paramètres de l'imprimante via le serveur Web intégré.

## Connexion à un ordinateur par câble USB

Pour une connexion USB, vous devez avoir l'un des systèmes d'exploitation suivants :

- Windows 7, Windows 8.1, Windows Server 2008, Windows 10, Windows Server 2008 R2 et Windows Server 2012.
- Macintosh OS X version 10.10 ou version ultérieure.
- UNIX et Linux : L'imprimante prend en charge la connexion à de nombreuses plates-formes UNIX via l'interface réseau.

Pour connecter l'imprimante à l'ordinateur avec un câble USB :

1. Raccordez l'extrémité **B** d'un câble A/B USB 2.0 standard ou au port USB USB 3.0 à l'arrière de l'imprimante.
2. Branchez l'extrémité **A** du câble USB sur le port USB de l'ordinateur.


3. Lorsque l'Assistant Windows Ajout de nouveau matériel détecté s'affiche, appuyez sur **Annuler**.
4. Installation du pilote d'imprimante

## Connexion à un réseau câblé


1. Vérifiez que l'imprimante est hors tension.
2. Raccordez un câble de catégorie 5 ou mieux encore à un câble Ethernet entre l'imprimante et le réseau ou le connecteur de routeur. Utilisez un commutateur ou un routeur Ethernet et deux câbles Ethernet ou plus. Connectez l'ordinateur au commutateur ou au routeur avec un câble, puis reliez l'imprimante au commutateur ou au routeur avec le deuxième câble. Utilisez n'importe quel port du commutateur ou du routeur, à l'exception du port de liaison ascendante.
3. Connectez le cordon d'alimentation, branchez l'imprimante au secteur et mettez-la sous tension.
4. Définissez l'adresse IP de l'imprimante ou configurez l'imprimante pour faire en sorte qu'elle détecte automatiquement son adresse IP. Pour plus d'informations, reportez-vous au *Guide de l'administrateur système* sur [www.xerox.com/office/VLC600support](http://www.xerox.com/office/VLC600support).

## Connexion à un réseau sans fil


Un réseau LAN (Local Area Network) sans fil (WLAN) permet de connecter deux périphériques ou plus sur un LAN sans connexion physique. L'imprimante peut être connectée à un LAN sans fil si un routeur sans fil ou un point d'accès sans fil est disponible. Avant de connecter l'imprimante à un réseau sans fil, le routeur sans fil doit être configuré avec un SSID (Service Set Identifier) et les références de connexion nécessaires.

 **Remarque :** La mise en réseau sans fil n'est disponible que sur les imprimantes équipées de l'adaptateur réseau sans fil en option.

## Configuration de l'imprimante pour un réseau sans fil

 **Remarque :** Avant de configurer les paramètres du réseau sans fil, installez le kit d'adaptateur réseau sans fil Xerox®.

Si vous avez acheté et installé un kit d'adaptateur réseau sans fil, vous pouvez connecter l'appareil à un réseau sans fil. Si l'appareil est connecté à votre réseau filaire, vous pouvez configurer les paramètres sans fil ou utiliser le serveur Web intégré. Pour plus d'informations sur la configuration des paramètres de réseau sans fil, reportez-vous au *Guide de l'administrateur système* disponible à l'adresse [www.xerox.com/office/VLC600docs](http://www.xerox.com/office/VLC600docs).

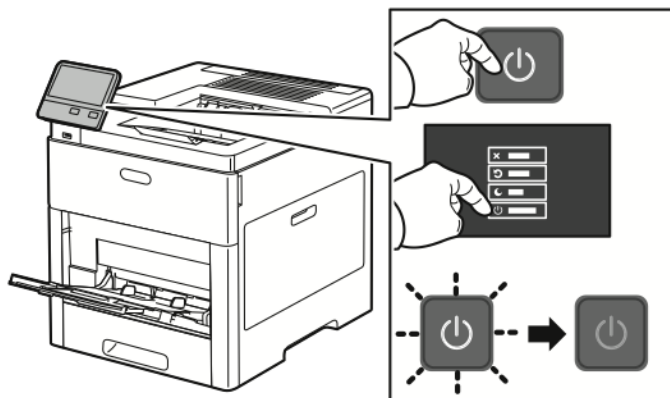
 **Remarque :** Une fois l'adaptateur réseau sans fil installé, retirez-le uniquement si nécessaire. Pour plus d'informations sur le retrait de l'adaptateur, reportez-vous à la section [Retrait de l'adaptateur réseau sans fil](#).

## Installez l'adaptateur réseau sans fil.

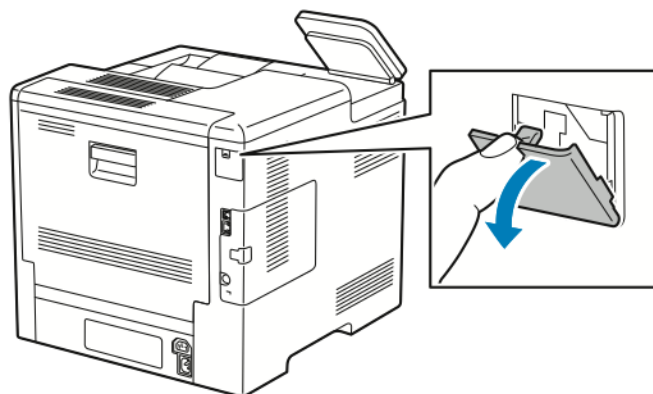
L'adaptateur réseau sans fil en option est connecté à l'arrière de la carte de l'imprimante. Une fois l'adaptateur installé et le réseau sans fil activé et configuré, l'adaptateur peut se connecter au réseau sans fil.

Pour installer l'adaptateur réseau sans fil :


1. Mettez l'imprimante hors tension.

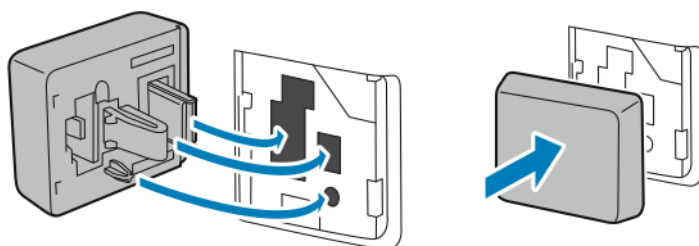


2. Pour retirer le couvercle du port de l'adaptateur réseau sans fil, appuyez sur le verrou et tirez le couvercle vers vous.



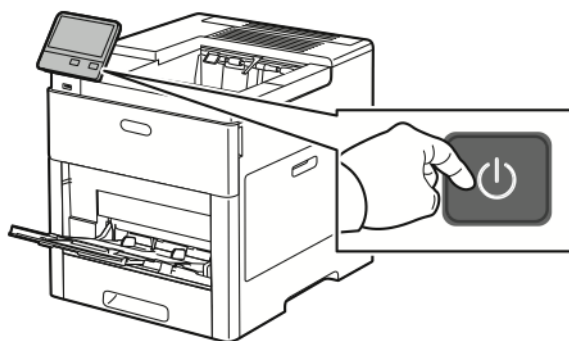
3. Déballez l'adaptateur réseau sans fil.
4. Pour installer l'adaptateur réseau sans fil, suivez les instructions de la fiche d'installation qui accompagne l'adaptateur.

 **Remarque :** Tirer sur l'adaptateur peut l'endommager. Une fois que l'adaptateur réseau sans fil est installé, ne le retirez qu'en cas de besoin, après avoir pris connaissance des instructions de retrait correspondantes.



## Initiation

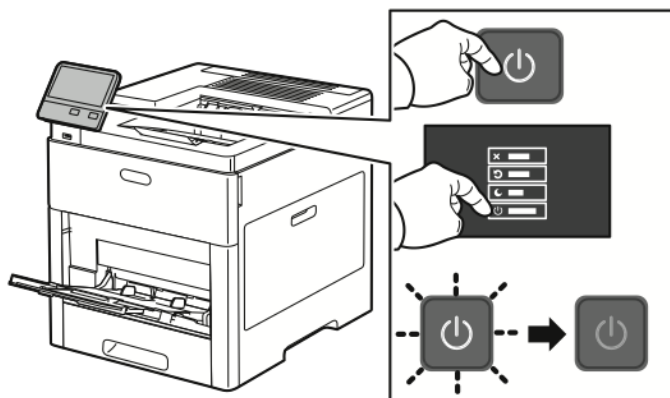
5. Mettez l'imprimante sous tension.



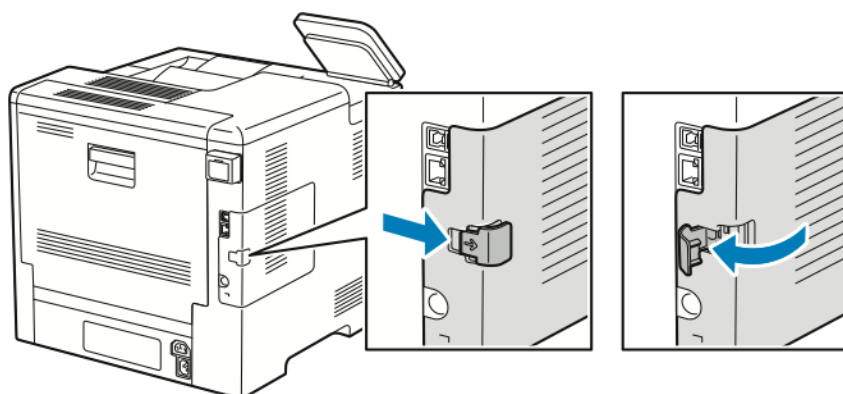
6. Configurez les paramètres Wi-Fi à partir du panneau de commande ou par l'intermédiaire du serveur EWS, si l'imprimante est connectée via Ethernet. Pour plus d'informations, reportez-vous à [Réinitialisation des paramètres sans fil](#).

## Retrait de l'adaptateur réseau sans fil

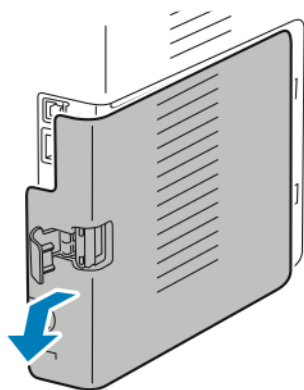
1. Mettez l'imprimante hors tension.



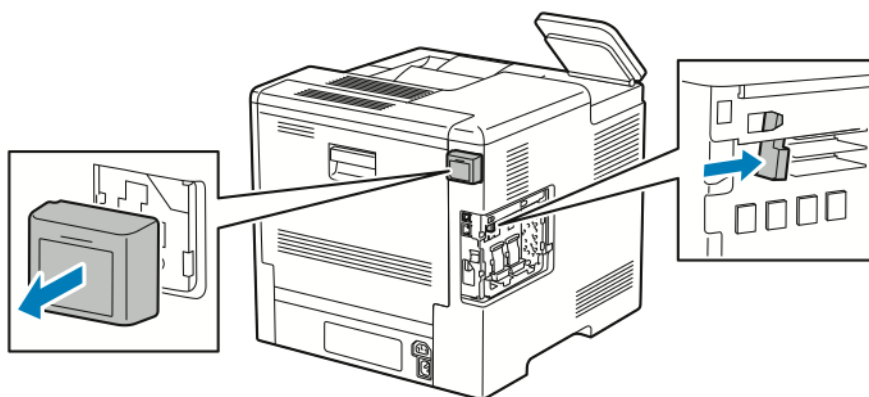
2. Pour déverrouiller le panneau latéral gauche, écarter la poignée de l'imprimante puis faites-la basculer vers l'arrière de l'imprimante.




3. Retirez le panneau, faites-le glisser vers l'arrière, puis retirez-le de l'imprimante.

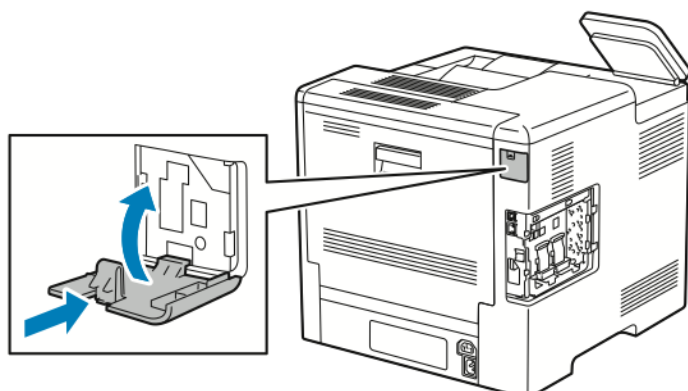


4. Mettez la main dans le châssis et poussez le levier de dégagement vers l'avant de l'imprimante. Maintenez le levier dans cette position pendant que vous sortez doucement l'adaptateur réseau sans fil de l'imprimante.



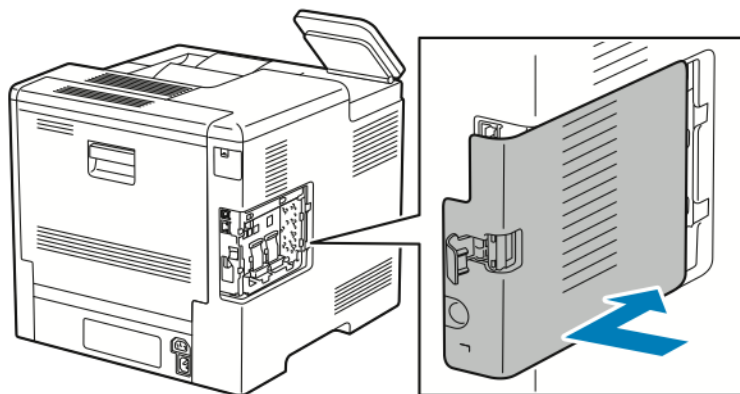
 **Remarque :** Ne forcez pas pour retirer l'adaptateur réseau sans fil. Si le verrou est correctement actionné, l'adaptateur sort facilement. Si vous tirez sur un adaptateur fermement installé, vous risquez de l'endommager.

5. Pour remettre en place le couvercle du port de l'adaptateur réseau sans fil, insérez la languette inférieure dans la petite fente. Poussez doucement le couvercle du port contre l'arrière de l'imprimante jusqu'à ce qu'il s'enclenche.

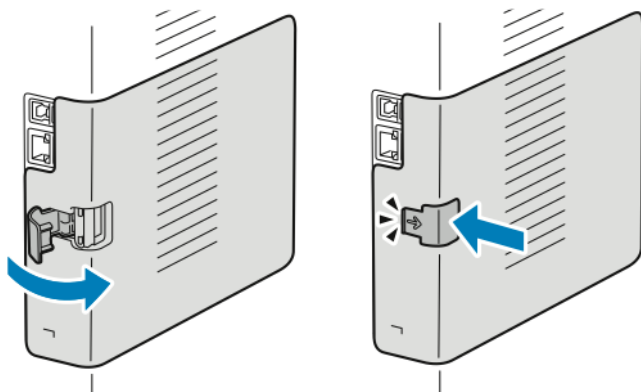


## Initiation

6. Remettez le panneau latéral gauche en place puis faites-le glisser vers l'avant de l'imprimante.

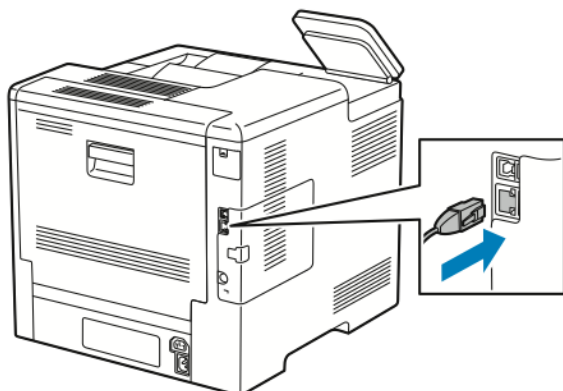


7. Pour verrouiller le panneau, faites basculer la poignée vers l'avant de l'imprimante puis poussez la poignée vers l'intérieur jusqu'à ce qu'elle se verrouille.

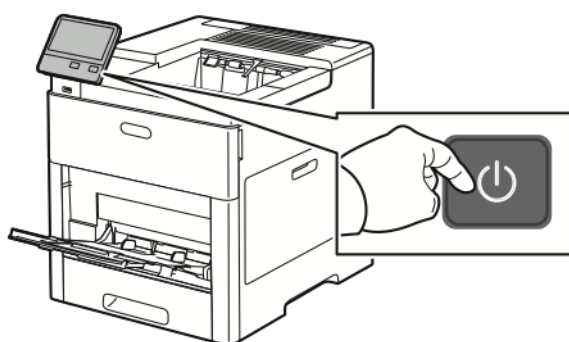




8. Branchez l'imprimante sur votre ordinateur au moyen d'un câble USB ou raccordez-la au réseau au moyen d'un câble Ethernet.





9. Mettez l'imprimante sous tension.



## Connexion à un réseau Wi-Fi à partir du panneau de commande

Pour se connecter à un réseau Wi-Fi à partir du panneau de commande :

1. Sur le panneau de commande de l'imprimante, appuyez sur la touche **Accueil**.
2. Connectez-vous en tant qu'administrateur. Pour plus d'informations, reportez-vous au *Guide de l'administrateur système* à l'adresse [www.xerox.com/office/VLC600docs](http://www.xerox.com/office/VLC600docs).
3. Touchez **Périphérique** → **Connectivité** → **Wi-Fi**.
4. Pour activer la fonction Wi-Fi, touchez la touche bascule d'activation.
5. Pour se connecter automatiquement à un réseau Wi-Fi existant :
  - a. dans la liste des réseaux Wi-Fi disponibles, touchez le réseau requis.
    -  **Remarque** : Si le réseau Wi-Fi requis n'est pas répertorié ou utilise WPS, configurez la connexion manuellement. Pour plus d'informations, reportez-vous à l'étape 6.
  - b. Si un mot de passe est requis pour se connecter au réseau, saisissez-le.
  - c. Pour sélectionner une bande de fréquences Wi-Fi, touchez **Bande Wi-Fi**, puis sélectionnez une option.
    -  **Remarque** : La bande de fréquences Wi-Fi est réglée sur AUTO par défaut.
  - d. Touchez **OK**.
6. Pour se connecter manuellement à un réseau Wi-Fi :
  - a. touchez **Configuration manuelle**.
  - b. Dans le premier champ, saisissez le nom du réseau Wi-Fi, puis touchez **Entrer**.

## Initiation

- c. Touchez **Type de réseau**, puis sélectionnez une option.
- d. Touchez **Sécurité**, puis sélectionnez une option.
- e. Touchez **WPS (Wi-Fi Protected Setup)**, puis sélectionnez une option.



**Remarque :** Pour une configuration WPS avec une connexion par bouton-poussoir (PBC), sélectionnez **PBC**.

- f. Touchez **OK**.

## Configuration du réseau principal dans le panneau de commande

Vous pouvez définir le type de connexion réseau principal sur le panneau de commande de l'appareil.



### Remarque :

- Une configuration réseau principal n'est requise que si le kit de connexion réseau Wi-Fi en option est installé et activé.
- Le réseau principal est réglé sur Ethernet par défaut et sans connexion réseau Wi-Fi. Lorsque le kit est installé et activé, l'appareil acquiert deux connexions réseau. L'une est principale et l'autre est secondaire.
- Les fonctions suivantes ne sont disponibles que via la connexion réseau principale :
  - IPsec
  - SMTP
  - SNTP
  - Numérisation WSD
  - Numériser vers SFTP, vers SMB, et vers courrier électronique
  - LDAP
  - Découverte UPnP
  - ThinPrint
  - Service Web EIP
- En cas de retrait du module de connexion réseau Wi-Fi, la connexion réseau principale est définie sur Ethernet.

Pour configurer le réseau principal dans le panneau de commande :

1. Sur le panneau de commande de l'imprimante, appuyez sur la touche **Accueil**.
2. Connectez-vous en tant qu'administrateur. Pour plus d'informations, reportez-vous au *Guide de l'administrateur système* à l'adresse [www.xerox.com/office/VLC600docs](http://www.xerox.com/office/VLC600docs).
3. Touchez **Appareil** → **Connectivité** → **Réseau principal**.
4. Sélectionnez le type de connexion réseau approprié pour l'appareil.
5. Pour appliquer les modifications et redémarrer l'appareil, à l'invite, touchez **Redémarrer maintenant**.

## Réinitialisation des paramètres sans fil

Si l'imprimante a été installée précédemment dans un environnement réseau sans fil, il est possible qu'elle ait conservé les informations de réglage et de configuration. Pour éviter que l'imprimante ne tente de se connecter au réseau précédent, effectuez les étapes suivantes :  
Pour réinitialiser les paramètres sans fil :

1. Sur le panneau de commande de l'imprimante, appuyez sur la touche **Accueil**.
2. Touchez **Périphérique**→**Connectivité**→**Wi-Fi**.
3. Touchez la sélection réseau que vous voulez réinitialiser.
4. Touchez **Oublier ce réseau**.
5. À l'invite, touchez **Oublier et redémarrer**.

## Connexion à un réseau WPS (Wi-Fi Protected Setup)

La WPS (Wi-Fi Protected Setup) est une norme réseau pour configurer un réseau sans fil. Les protocoles WPS permettent de configurer des périphériques sur un réseau sans fil sécurisé, même si vous n'avez aucune expérience dans ce domaine. Un routeur certifié WPS permet d'utiliser des outils du routeur et de l'imprimante pour connecter l'imprimante au réseau. Pour utiliser les outils, le routeur sans fil doit être configuré correctement et conforme à la norme WPS.

- La connexion PBC (Push Button Connection) est la manière la plus simple de connecter l'imprimante à un réseau sans fil. La connexion se fait automatiquement en appuyant sur un bouton du routeur et de l'imprimante. Après un échange d'informations entre le routeur et l'imprimante, l'imprimante accepte les informations de sécurité et de configuration du routeur et se connecte au réseau. La connexion PBC est une manière moyennement sécurisée de connecter l'imprimante au réseau. Aucune information n'est à saisir pour établir la connexion réseau.
- Le PIN (Personal Identification Number) connecte automatiquement l'imprimante au routeur sans fil au moyen d'un PIN commun. L'imprimante génère et imprime un PIN à utiliser lors du processus de configuration. Lorsque vous saisissez le PIN dans le routeur, le routeur transmet des informations réseau à l'aide du PIN. Lorsque les deux appareils reconnaissent le PIN, le routeur transmet les informations de sécurité et de configuration à l'imprimante, qui les utilise pour se connecter au réseau.

### Connexion à un réseau sans fil WPS par la méthode PBC

Pour vous connecter à un réseau sans fil Wi-Fi Protected Setup (WPS) à l'aide de la méthode PBC :

 **Remarque :** Avant d'installer le périphérique, assurez-vous que le routeur sans fil est connecté au réseau et configuré correctement.

1. Sur le panneau de commande de l'imprimante, appuyez sur la touche **Accueil**.
2. Touchez **Périphérique**→**Connectivité**→**Wi-Fi**.
3. Si l'option Wi-Fi est désactivée, activez-la.
  - a. Touchez le bouton bascule **Wi-Fi** pour activer/désactiver l'option.
  - b. Pour appliquer les modifications apportées aux paramètres Wi-Fi, appuyez sur le bouton **Accueil**.
  - c. À l'invite, touchez **Redémarrer maintenant**.
  - d. Une fois que l'imprimante a redémarré, touchez **Périphérique**→**Connectivité**→**Wi-Fi**.
4. Touchez **Configuration manuelle**.

5. Touchez **WPS (Wi-Fi Protected Setup)**.



**Remarque :** Si vous ne voyez pas l'option WPS en haut de l'écran, touchez **Configuration manuelle**.

6. Touchez **PBC**.
7. Sélectionnez **OK**.
8. Sur le routeur sans fil, appuyez sur le bouton **WPS**.



**Remarque :** Si le routeur sans fil n'est pas équipé d'un bouton PBC physique, utilisez votre ordinateur pour sélectionner le bouton virtuel sur le panneau de commande du routeur. Pour plus d'informations, reportez-vous à la documentation du routeur.

Le routeur diffuse les informations de configuration pendant 120 secondes.

9. Redémarrez l'imprimante pour activer les nouveaux paramètres Wi-Fi.
  - a. Appuyez sur le bouton **Accueil**.
  - b. À l'invite, touchez **Redémarrer maintenant**.
10. Après le redémarrage de l'imprimante, attendez deux minutes, puis imprimez un relevé de configuration pour obtenir les informations réseau, y compris l'adresse IP. Pour plus d'informations, reportez-vous à [Impression du relevé de configuration](#).
11. Sur le panneau de commande de l'imprimante, appuyez sur la touche **Accueil**.
12. Si l'option Wi-Fi est désactivée, activez-la.
  - a. Touchez **Périphérique** → **Connectivité** → **Wi-Fi**.
  - b. Touchez le bouton bascule **Wi-Fi** pour activer/désactiver l'option.
  - c. Pour appliquer les modifications apportées aux paramètres Wi-Fi, appuyez sur le bouton **Accueil**.
  - d. À l'invite, touchez **Redémarrer maintenant**.



**Remarque :** Les étapes ci-dessous peuvent varier en fonction des fabricants du routeur. Pour plus d'informations, reportez-vous à la documentation du routeur.

13. Sur votre ordinateur, ouvrez le panneau de commande du routeur sans fil et sélectionnez **Ajouter client WPS**.
14. Sélectionnez **Méthode PIN**. Le panneau de commande du routeur sans fil affiche une boîte de dialogue pour la saisie du PIN.
15. Sur le panneau de commande de l'imprimante, touchez **Périphérique** → **Connectivité** → **Wi-Fi**.
16. Touchez **Configuration manuelle**.
17. Touchez **WPS (Wi-Fi Protected Setup)**.



**Remarque :** Si vous ne voyez pas l'option WPS en haut de l'écran, touchez **Configuration manuelle**.

18. Touchez **PIN**.
19. Notez le PIN sur l'écran, puis touchez **OK**.



**Remarque :** L'imprimante poursuit son annonce pendant 120 secondes. Si elle ne détecte pas de routeur sans fil au cours des 120 secondes qui suivent, la tentative de connexion s'arrête.

L'imprimante commence son annonce en utilisant le code PIN affiché.


20. Sur l'ordinateur, entrez le code PIN dans le champ Code PIN client du panneau de commande du routeur et cliquez sur **Suivant**.

L'imprimante communique avec le routeur sans fil pour récupérer les informations de réglage et de configuration. Lorsque l'imprimante dispose des informations correctes, elle se connecte au routeur et redémarre avec les informations d'installation et de configuration correcte. Si la connexion avec l'imprimante n'est pas établie dans le délai de 120 secondes, la tentative de connexion s'arrête.


21. Après le redémarrage de l'imprimante, attendez 20 secondes puis imprimez un relevé de configuration pour obtenir les informations réseau, y compris l'adresse IP. Pour plus d'informations, reportez-vous à [Impression du relevé de configuration](#).

### Connexion à un réseau sans fil WPS par la méthode PIN


Pour vous connecter à un réseau sans fil Wi-Fi Protected Setup (WPS) à l'aide de la méthode du code PIN :

 **Remarque :** Avant d'installer l'imprimante, assurez-vous que vous avez connecté et configuré le routeur sans fil pour le réseau.

1. Sur le panneau de commande de l'imprimante, appuyez sur la touche **Accueil**.
2. Si l'option Wi-Fi est désactivée, activez-la.
  - a. Touchez **Périphérique** → **Connectivité** → **Wi-Fi**.
  - b. Touchez le bouton bascule **Wi-Fi** pour activer/désactiver l'option.
  - c. Pour appliquer les modifications apportées aux paramètres Wi-Fi, appuyez sur le bouton **Accueil**.
  - d. À l'invite, touchez **Redémarrer maintenant**.


 **Remarque :** Les étapes ci-dessous peuvent varier en fonction des fabricants du routeur. Pour plus d'informations, reportez-vous à la documentation du routeur.

3. Sur votre ordinateur, ouvrez le panneau de commande du routeur sans fil et sélectionnez **Ajouter client WPS**.
4. Sélectionnez **Méthode PIN**. Le panneau de commande du routeur sans fil affiche une boîte de dialogue pour la saisie du PIN.
5. Sur le panneau de commande de l'imprimante, touchez **Périphérique** → **Connectivité** → **Wi-Fi**.
6. Touchez **Configuration manuelle**.
7. Touchez **WPS (Wi-Fi Protected Setup)**.

 **Remarque :** Si vous ne voyez pas l'option WPS en haut de l'écran, touchez **Configuration manuelle**.

8. Touchez **PIN**.
9. Notez le PIN sur l'écran, puis touchez **OK**.

L'imprimante commence son annonce en utilisant le code PIN affiché.

 **Remarque :** L'imprimante poursuit son annonce pendant 120 secondes. Si elle ne détecte pas de routeur sans fil au cours des 120 secondes qui suivent, la tentative de connexion s'arrête.


10. Sur l'ordinateur, entrez le code PIN dans le champ Code PIN client du panneau de commande du routeur et cliquez sur **Suivant**.

L'imprimante communique avec le routeur sans fil pour récupérer les informations de réglage et de configuration. Lorsque l'imprimante dispose des informations correctes, elle se connecte au routeur et redémarre avec les informations d'installation et de configuration correcte. Si la connexion avec l'imprimante n'est pas établie dans le délai de 120 secondes, la tentative de connexion s'arrête.

11. Après le redémarrage de l'imprimante, attendez 20 secondes puis imprimez un relevé de configuration pour obtenir les informations réseau, y compris l'adresse IP. Pour plus d'informations, reportez-vous à [Impression du relevé de configuration](#).

## Connexion à Wi-Fi Direct

Vous pouvez connecter votre imprimante depuis un périphérique mobile Wi-Fi, tel qu'une tablette, un ordinateur ou un smartphone, à l'aide de Wi-Fi Direct. Wi-Fi Direct est désactivé par défaut.

 **Remarque :** La mise en réseau sans fil n'est disponible que sur les imprimantes équipées de l'adaptateur réseau sans fil en option.

### Connexion de votre imprimante Wi-Fi Direct depuis votre périphérique mobile

Pour vous connecter avec Wi-Fi Direct, suivez les instructions fournies avec votre périphérique mobile.

## Installation initiale de l'imprimante

Avant d'installer les logiciels de l'imprimante, vérifiez que l'imprimante est correctement configurée. La configuration consiste à activer les fonctions en option et à définir une adresse IP pour la connexion réseau Ethernet. L'assistant d'installation démarre automatiquement au premier démarrage de l'imprimante. L'assistant d'installation demande à l'administrateur système de configurer les paramètres suivants :

- Langue
- Connexion réseau
- Configuration du serveur proxy
- Date et heure
- Mesures
- Paramètres LDAP
- Configuration des applis
- Paramètres de sécurité

Pour plus d'informations sur la configuration des paramètres de l'imprimante, reportez-vous au *Guide de l'administrateur système* disponible à l'adresse [www.xerox.com/office/VLC600docs](http://www.xerox.com/office/VLC600docs).

# Configuration d'AirPrint

AirPrint® est une fonction du logiciel qui permet d'imprimer avec ou sans fil à partir de périphériques mobiles Apple iOS et de périphériques Mac OS sans devoir installer un pilote d'imprimante. Les imprimantes dotées de la fonction AirPrint permettent d'imprimer directement depuis un Mac ou depuis un iPhone, iPad ou iPod touch. Vous pouvez utiliser AirPrint pour imprimer directement à partir d'un périphérique à connexion filaire ou sans fil sans passer par un pilote d'imprimante.



## Remarque :

- Certaines applications ne prennent pas en charge AirPrint®.
- Les périphériques sans fil doivent appartenir au même réseau sans fil que l'imprimante.
- Pour qu'AirPrint puisse être utilisé, les protocoles IPP et Bonjour® (mDNS) doivent être activés.
- Le périphérique qui envoie le travail AirPrint doit se trouver sur le même sous-réseau que l'imprimante. Pour permettre aux périphériques d'imprimer depuis des sous-réseaux différents, configurez votre réseau pour qu'il transmette le trafic DNS multidiffusion aux sous-réseaux.
- La version du périphérique Mac OS doit être Mac OS 10.10 ou ultérieure.
- Les imprimantes compatibles avec AirPrint peuvent être utilisées avec iPad, iPhone (3GS ou ultérieur) et iPod touch (3ème génération ou ultérieure) exécutant la dernière version de iOS.

1. Sur votre ordinateur, ouvrez un navigateur Web. Dans la zone d'adresse, tapez l'adresse IP de l'imprimante, puis appuyez sur **Entrée** ou **Retour**.



**Remarque :** Si vous ne connaissez pas l'adresse IP de votre imprimante, reportez-vous à [Recherche de l'adresse IP de votre imprimante](#).

2. Dans l'Embedded Web Server, cliquez sur **Accueil** → **Connectivité**.



**Remarque :** Si cette fonction n'apparaît pas, connectez-vous en tant qu'administrateur système.

3. Sous Impression mobile, cliquez sur **AirPrint**.
4. Pour activer AirPrint, appuyez sur la touche bascule **Activer**.



**Remarque :** AirPrint est activé par défaut lorsque IPP et Bonjour® (mDNS) sont tous deux activés.

- Pour modifier le nom de l'imprimante, entrez un nouveau nom dans le champ Nom.
- Pour indiquer l'emplacement de l'imprimante, entrez les informations requises dans le champ Emplacement.
- Pour entrer un emplacement physique ou une adresse pour l'imprimante, entrez les coordonnées de latitude et de longitude sous forme décimale dans le champ Emplacement géo ; par exemple, utilisez des coordonnées comme 45.325026, -122.766831 pour indiquer un emplacement.

5. Cliquez sur **OK**.
6. Pour activer les changements, à l'invite, cliquez sur **Redémarrer maintenant**.

## Configuration de Google Cloud Print

Google Cloud Print permet d'imprimer des documents stockés dans le Cloud sans avoir recours à un pilote d'imprimante.

Avant de commencer :

- Configurez un compte de messagerie Google
- Configurez l'imprimante pour utiliser IPv4.
- Au besoin, configurez les paramètres du serveur proxy.

Pour configurer Google Cloud Print :

1. Sur votre ordinateur, ouvrez un navigateur Web. Dans la zone d'adresse, tapez l'adresse IP de l'imprimante, puis appuyez sur **Entrée** ou **Retour**.



**Remarque :** Si vous ne connaissez pas l'adresse IP de votre imprimante, reportez-vous à [Recherche de l'adresse IP de votre imprimante](#).

2. Dans le serveur Web intégré, cliquez sur **Accueil** → **Connectivité**.
3. Pour Impression mobile, cliquez sur **Google Cloud Print**.
4. Pour activer Google Cloud Print, appuyez sur la touche bascule **Activer**.
5. Cliquez sur **OK**.
6. Redémarrez l'imprimante, puis attendez deux minutes que l'imprimante se connecte.
7. Actualisez votre navigateur Web puis, sous Impression mobile, cliquez sur **Google Cloud Print**.
8. Cliquez sur **Enregistrement de l'imprimante**
9. Cliquez sur **Enregistrer**.

Une page relative à l'enregistrement de l'imprimante s'imprime.

10. Pour enregistrer l'imprimante, entrez dans votre navigateur Web l'URL qui vous a été fournie ou utilisez votre téléphone mobile pour lire le code barres.

Une fois l'imprimante enregistrée, une fenêtre de confirmation s'affiche.

11. Pour accéder à la fonction Google Cloud Print, à partir de votre compte Google, cliquez sur **Gestion de l'imprimante**.



**Remarque :** Le nom de l'imprimante par défaut apparaît dans le format suivant : Nom de modèle (adresse MAC).



## Installation des logiciels

Avant d'installer le logiciel du pilote, vérifiez que l'imprimante est branchée sur une prise secteur, sous tension, connectée correctement et associée à une adresse IP valide. L'adresse IP est en général affichée dans le coin supérieur droit du panneau de commande. Si vous ne trouvez pas l'adresse IP, reportez-vous à la section [Recherche de l'adresse IP de votre imprimante](#).



### Remarque :

Si le disque *Logiciel et documentation* n'est pas disponible, téléchargez les derniers pilotes à partir de [www.xerox.com/office/VLC600drivers](http://www.xerox.com/office/VLC600drivers).

## Système d'exploitation requis

- Windows Vista, Windows 7, Windows 8.1, Windows Server 2008, Windows 10, Windows Server 2008 R2 et Windows Server 2012.
- Macintosh OS X version 10.10 ou version ultérieure.
- UNIX et Linux : L'imprimante prend en charge la connexion à de nombreuses plates-formes UNIX via l'interface réseau.

## Installation des pilotes d'imprimante pour une imprimante réseau Windows

1. Insérez le *disque Logiciel et documentation* dans le lecteur approprié sur votre ordinateur. Si le programme d'installation ne démarre pas automatiquement, accédez au lecteur de CD et double-cliquez sur le fichier d'installation **Setup.exe**.
2. Sélectionnez votre modèle d'imprimante.
3. Cliquez sur **Installer les pilotes**.
4. Sélectionnez **Installer le pilote d'imprimante**.
5. Pour accepter le contrat de licence, cliquez sur **J'accepte**.
6. Dans la liste des imprimantes détectées, sélectionnez la vôtre.



**Remarque :** Si vous installez des pilotes pour une imprimante réseau et que celle-ci n'apparaît pas sur la liste, cliquez sur le bouton **Adresse IP ou nom DNS**. Dans le champ du même nom, saisissez l'adresse IP de l'imprimante ou le nom DNS et cliquez sur **Rechercher** pour localiser votre imprimante et la sélectionner. Si vous ne connaissez pas l'adresse IP de l'imprimante, reportez-vous à [Recherche de l'adresse IP de votre imprimante](#).

7. Cliquez sur **Suivant**.
8. Si vous le souhaitez, vous pouvez donner un nom à votre imprimante en entrant ce nom dans le champ **Nom de la file**.
9. Sélectionnez un pilote d'imprimante.
10. Cliquez sur **Installer**.
11. Si vous le souhaitez, définissez cette imprimante comme imprimante par défaut.



**Remarque :** Avant de sélectionner **Partager l'imprimante**, contactez l'administrateur système.

12. Pour terminer l'installation, cliquez sur **Terminer** puis sur **Fermer**.

## Installation des pilotes d'imprimante pour une imprimante USB Windows

1. Insérez le *disque Logiciel et documentation* dans le lecteur approprié sur votre ordinateur. Si le programme d'installation ne démarre pas automatiquement, accédez au lecteur de CD et double-cliquez sur le fichier d'installation **Setup.exe**.
2. Cliquez sur **Installer logiciel**.
3. Pour le contrat de licence, cliquez sur **J'accepte**, puis sur **Suivant**.
4. Pour installer le logiciel de support de l'imprimante, sélectionnez **Logiciel**, puis cliquez sur **Suivant**.
5. Dans la fenêtre Logiciel et documentation, décochez les cases des options non souhaitées.
6. Cliquez sur **Suivant**.
7. Pour terminer l'installation, cliquez sur **Terminer**.

## Installation des pilotes et des utilitaires sous Macintosh OS X

1. Insérez le *disque Logiciel et documentation* dans le lecteur approprié sur votre ordinateur.



### Remarque :

Si le disque *Logiciel et documentation* n'est pas disponible, téléchargez les derniers pilotes à partir de [www.xerox.com/office/VLC600drivers](http://www.xerox.com/office/VLC600drivers).

2. Ouvrez le fichier Xerox® Print Drivers 3.xx.x.dmg/.pkg pour votre imprimante.
3. Pour exécuter Xerox® Print Drivers 3.xx.x.dmg/.pkg, cliquez deux fois sur le nom de fichier approprié.
4. Cliquez sur **Continuer** lorsque vous y êtes invité.
5. Pour accepter le contrat de licence, cliquez sur **J'accepte**.
6. Cliquez sur **Installer** pour accepter l'emplacement d'installation actuel ou sélectionnez un autre emplacement pour les fichiers d'installation, puis cliquez sur **Installer**.
7. A l'invite, entrez votre mot de passe puis appuyez sur **OK**.
8. Sélectionnez votre imprimante dans la liste des imprimantes détectées, puis cliquez sur **Suivant**.
9. Si votre imprimante ne figure pas dans la liste des imprimantes détectées :
  - a. Cliquez sur l'icône **d'imprimante réseau**.
  - b. Entrez l'adresse IP de l'imprimante, puis cliquez sur **Continuer**.
  - c. Sélectionnez votre imprimante dans la liste des imprimantes détectées, puis cliquez sur **Continuer**.
10. Si votre imprimante n'a pas été détectée, vérifiez qu'elle est sous tension et que le câble USB ou Ethernet est correctement connecté.
11. Pour accepter le message concernant la file d'attente d'impression, cliquez sur **OK**.
12. Activez ou désactivez les cases à cocher **Définir comme imprimante par défaut** et **Imprimer une page de test**.
13. Cliquez sur **Continuer**, puis sur **Fermer**.

## Ajout de l'imprimante

Dans le cas d'une mise en réseau de l'imprimante, vous pouvez installer celle-ci à l'aide de Bonjour® (mDNS) ou établir une connexion LPD/LPR en utilisant l'adresse IP de l'imprimante. Pour une imprimante qui n'est pas en réseau, créez une connexion USB sur votre bureau.

Pour référence :

Assistant de support en ligne sur : [www.xerox.com/office/VLC600support](http://www.xerox.com/office/VLC600support)

### Ajout de l'imprimante en utilisant Bonjour

Pour ajouter l'imprimante en utilisant Bonjour® :

1. Affichez les **Préférences Système** depuis le dossier Applications de l'ordinateur ou le dock.
2. Cliquez sur **Imprimantes et scanners**.  
La liste d'imprimantes s'affiche sur la gauche de la fenêtre.
3. Pour la liste des imprimantes, cliquez sur l'icône Plus (+)
4. En haut de la fenêtre, cliquez sur l'icône **Valeurs par défaut**.
5. Sélectionnez votre imprimante dans la liste, puis cliquez sur **Ajouter**.



**Remarque :** Si votre imprimante n'a pas été détectée, vérifiez qu'elle est sous tension et que le câble USB ou Ethernet est correctement connecté.

### Ajout de l'imprimante en spécifiant l'adresse IP

Pour ajouter l'imprimante en précisant l'adresse IP :

1. Affichez les **Préférences Système** depuis le dossier Applications de l'ordinateur ou le dock.
2. Cliquez sur **Imprimantes et scanners**.  
La liste d'imprimantes s'affiche sur la gauche de la fenêtre.
3. Sous la liste des imprimantes, cliquez sur l'icône Plus (+)
4. Cliquez sur **IP**.
5. À partir de la liste Protocole, sélectionnez le protocole.
6. Entrez l'adresse IP de l'imprimante dans le champ Adresse.
7. Entrez un nom pour l'imprimante dans le champ Nom.
8. Dans la liste Utiliser, choisissez **Sélectionner le pilote à utiliser**.
9. Dans la liste du logiciel de l'imprimante, sélectionnez le pilote d'imprimante pour votre modèle.
10. Cliquez sur **Ajouter**.

## Installation des pilotes et des utilitaires sous UNIX et Linux

Pour en savoir plus sur l'installation des pilotes d'imprimantes et des utilitaires pour UNIX et Linux, reportez-vous à la section [Impression UNIX et Linux](#).

## Installation de l'imprimante en tant que périphérique de services Web (WSD)

WSD (Web Services on Devices) permet à un client de détecter un périphérique distant et d'y accéder ainsi qu'aux services associés via un réseau. WSD prend en charge la détection, le contrôle et l'utilisation de périphériques.

### Utilisation de l'Assistant Ajout de périphérique pour installer une imprimante WSD

Pour installer une imprimante WSD à l'aide de l'Assistant Ajout de périphérique :

1. Sur votre ordinateur, cliquez sur **Démarrer**, puis sélectionnez **Périphériques et imprimantes**.
2. Pour lancer l'Assistant Ajout de périphérique, cliquez sur **Ajouter un périphérique**.
3. Dans la liste des périphériques disponibles, sélectionnez celui à utiliser, puis cliquez sur **Suivant**.



**Remarque :** Si l'imprimante à utiliser ne figure pas dans la liste, cliquez sur le bouton **Annuler**. Ajoutez l'imprimante WSD manuellement à l'aide de l'Assistant Ajout d'imprimante.

4. Cliquez sur **Fermer**.

### Utilisation de l'Assistant Ajout d'imprimante pour installer une imprimante WSD

Pour installer une imprimante WSD à l'aide de l'Assistant Ajout d'imprimante :

1. Sur votre ordinateur, cliquez sur **Démarrer**, puis sélectionnez **Périphériques et imprimantes**.
2. Pour lancer l'Assistant Ajout d'imprimante, cliquez sur **Ajouter une imprimante**.
3. Cliquez sur **Ajouter une imprimante réseau, sans fil ou Bluetooth**.
4. Dans la liste des périphériques disponibles, sélectionnez celui à utiliser, puis cliquez sur **Suivant**.
5. Si l'imprimante à utiliser n'est pas dans la liste, cliquez sur **The printer that I want is not listed** (L'imprimante voulue n'est pas répertoriée).
6. Sélectionnez **Ajouter une imprimante à l'aide d'une adresse TCP/IP ou d'un nom d'hôte** et cliquez sur **Suivant**.
7. Dans le champ Type de périphérique, sélectionnez **Périphérique de services Web**.
8. Dans le champ Nom d'hôte ou Adresse IP, entrez l'adresse IP de l'imprimante, puis cliquez sur **Suivant**.
9. Cliquez sur **Fermer**.

## Informations supplémentaires

Vous pouvez obtenir des informations complémentaires sur votre imprimante en utilisant les sources suivantes :

Ressource	Emplacement
<i>Guide d'installation</i>	Livré avec l'imprimante.
Autre documentation pour votre imprimante	<a href="http://www.xerox.com/office/VLC600docs">www.xerox.com/office/VLC600docs</a>
Recommended Media List (Liste des supports recommandés)	États-Unis : <a href="http://www.xerox.com/rmlna">www.xerox.com/rmlna</a> Union européenne : <a href="http://www.xerox.com/rmleu">www.xerox.com/rmleu</a>
Informations de support technique pour votre imprimante comprenant notamment : Support technique en ligne, Assistant de support en ligne et téléchargements de pilote.	<a href="http://www.xerox.com/office/VLC600support">www.xerox.com/office/VLC600support</a>
Pages d'informations	Imprimer depuis le panneau de commande. Pour plus d'informations, reportez-vous à la section <a href="#">Pages d'information</a> .
Commander des consommables pour votre imprimante	<a href="http://www.xerox.com/supplies">www.xerox.com/supplies</a>
Ventes et assistance technique locales	<a href="http://www.xerox.com/office/worldcontacts">www.xerox.com/office/worldcontacts</a>
Enregistrement de l'imprimante	<a href="http://www.xerox.com/register">www.xerox.com/register</a>
Magasin en ligne Xerox® Direct	<a href="http://www.direct.xerox.com/">www.direct.xerox.com/</a>



# Personnaliser

Ce chapitre contient :

- [Présentation des fonctions de personnalisation.....](#) 56
- [Personnalisation de l'écran d'accueil .....](#) 57
- [Personnalisation des applis.....](#) 58

## Présentation des fonctions de personnalisation

Ce chapitre vous explique comment personnaliser votre périphérique pour répondre aux exigences de vos flux de production.



Vous pouvez personnaliser vos applications, masquer ou afficher les applications sur l'écran d'accueil, et réorganiser vos travaux en fonction de leur priorité. Pour chaque appli, vous pouvez masquer ou afficher des fonctions individuelles et configurer les paramètres par défaut en fonction des besoins de votre groupe de travail. Vous pouvez enregistrer les paramètres du travail en vue de les réutiliser. Les fonctions de personnalisation permettent aux utilisateurs d'augmenter leur productivité.



Lorsque vous configurez des comptes utilisateur individuels, vous pouvez personnaliser le périphérique en fonction de ces utilisateurs. Vous pouvez configurer votre page d'accueil personnelle de façon à masquer ou afficher uniquement les applis que vous utilisez. Chaque liste de fonctions peut être personnalisée en fonction de vos travaux. Vous pouvez spécifier les paramètres par défaut de chaque appli et enregistrer les paramètres des travaux standard pour les réutiliser. Grâce aux options de personnalisation, vous vous assurez que les fonctions affichées répondent aux besoins des utilisateurs de façon à améliorer leur productivité.



## Personnalisation de l'écran d'accueil

### Masquage ou affichage d'une application sur l'écran d'accueil

1. Sur le panneau de commande de l'imprimante, appuyez sur la touche **Accueil**.
2. Touchez **Personnaliser**.
3. Pour afficher une appli installée, initialement masquée :
  - a. Touchez l'icône **Plus (+)**.
  - b. Touchez l'appli que vous voulez voir apparaître sur le panneau de commande.
  - c. Touchez **Terminé**.
4. Pour masquer une appli installée :
  - a. Pour l'appli, touchez **X**.
  - b. Touchez **Terminé**.
5. Vérifiez que les applis sur l'écran d'accueil sont seulement celles qui sont sélectionnées.

### Réorganisation des applis sur l'écran d'accueil

1. Sur le panneau de commande de l'imprimante, appuyez sur la touche **Accueil**.
2. Touchez **Personnaliser**.
3. Maintenez votre doigt sur l'appli requise.
4. Faites glisser l'appli vers le nouvel emplacement.
5. Relâchez l'appli.
6. Touchez **Terminé**.
7. Vérifiez que les applis apparaissent à l'emplacement correct sur l'écran Accueil.

## Personnalisation des applis

La personnalisation permet de modifier les fonctions existantes, de supprimer un pré-réglage enregistré ou de supprimer des paramètres personnalisés pour une appli.

### Personnalisation de la liste des fonctions

Pour personnaliser la liste des fonctions d'une appli :

1. Sur le panneau de commande de l'imprimante, appuyez sur la touche **Accueil**.
2. Appuyez sur l'appli requise.
3. Faites défiler la liste vers le bas, puis touchez **Personnaliser**.
4. Touchez **Liste des fonctions**.



**Remarque :** Pour les administrateurs connectés, une fenêtre apparaît et vous êtes invité à confirmer que les changements sont pour vous ou pour un invité.

5. Touchez l'option de votre choix.
  - Pour masquer une fonction, touchez l'icône de l'**œil** en regard de la fonction souhaitée. Une icône d'œil barré signifie que la fonction est masquée.
  - Pour afficher une fonction, touchez l'icône de l'**œil** en regard de la fonction souhaitée. Une icône d'œil non barré signifie que la fonction est visible.
6. Pour changer l'ordre des fonctions du menu, glissez-déposez les fonctions jusqu'à ce qu'elles soient dans l'ordre qui vous convient.
7. Touchez **Terminé** pour enregistrer la configuration actuelle.

### Enregistrement des pré-réglages

Vous pouvez utiliser cette fonction pour enregistrer un ensemble de paramètres d'application pour de futurs travaux. Vous pouvez nommer ces paramètres, les enregistrer et les récupérer ultérieurement pour les appliquer à d'autres travaux.

Pour enregistrer les paramètres actuels de l'appli :

1. Sur le panneau de commande de l'imprimante, appuyez sur le bouton **Accueil**.
2. Appuyez sur l'appli requise.
3. Sélectionnez les paramètres des travaux.
4. Faites défiler la liste vers le bas, puis touchez **Enregistrer**.
5. Touchez **Enreg. en tant que nouveau pré-réglage**.
6. Touchez **Entrer le nom du pré-réglage**, puis entrez ce nom à l'aide du clavier.
7. Touchez **Suivant**.
8. Sélectionnez l'icône qui convient le mieux au pré-réglage en cours de création.
9. Touchez **Terminé**.



**Remarque :** Le pré-réglage est stocké dans le cadre de la fonction Pré-réglage.

### Suppression d'un pré-réglage enregistré

Pour supprimer un pré-réglage enregistré:

1. Sur le panneau de commande de l'imprimante, appuyez sur la touche **Accueil**.
2. Appuyez sur l'appli requise.

3. Faites défiler la liste vers le bas, puis touchez **Personnaliser**.
4. Touchez **Préréglages**.
5. Touchez l'icône **Corbeille** qui correspond au préréglage que vous voulez supprimer.
6. À l'invite, touchez **Supprimer**.
7. Touchez **Terminé**.

## Suppression de personnalisation de l'application à l'aide du Panneau de commande

Pour supprimer les paramètres de personnalisation de l'appli en cours :

1. Sur le panneau de commande de l'imprimante, appuyez sur le bouton **Accueil**.
2. Appuyez sur l'appli requise.
3. Faites défiler la liste vers le bas, puis touchez **Personnaliser**.
4. Touchez **Supprimer personnalisation appli**.
5. À l'invite, touchez **OK**.



# Applications Xerox®

Ce chapitre contient :

- Xerox® App Gallery..... 62
- Périphérique..... 65
- Travaux..... 69
- USB..... 74
- @PrintByXerox..... 76

Les applis Xerox® permettent d'accéder rapidement aux fonctions de votre imprimante. Certaines applis standard sont préinstallées sur l'écran Accueil. D'autres sont masquées lorsque vous utilisez votre périphérique pour la première fois.

Pour en savoir plus sur la personnalisation de l'écran Accueil et sur les fonctions des applis, reportez-vous à la section [Personnaliser](#).

Un grand nombre d'applis sont disponibles en téléchargement sur Xerox® App Gallery, dont les applis Xerox® Extensible Interface Platform (EIP). Les applis EIP vous permettent d'installer des applis sécurisées et signées sur les imprimantes compatibles.

# Xerox® App Gallery

## Présentation de Xerox® App Gallery



Utilisez Xerox® App Gallery pour rechercher des applis proposant de nouvelles fonctionnalités pour votre périphérique. Grâce à Xerox® App Gallery, vous pouvez accéder directement aux applis vous permettant d'améliorer votre productivité, de simplifier vos flux de travail et d'optimiser votre expérience utilisateur.

Xerox® App Gallery vous permet de parcourir et de mettre à jour des applications en toute facilité. Vous pouvez parcourir la bibliothèque des applications sans vous connecter. La bannière mobile propose un affichage actif des applications ou vous pouvez faire défiler la liste complète des applications. Pour obtenir plus de détails sur une application, sélectionnez le nom de l'application dans la liste.

Pour utiliser l'appli Xerox® App Gallery, vérifiez que votre périphérique est connecté au réseau.



**Remarque :** Si votre périphérique est hébergé par un serveur local au sein d'un pare-feu et qu'un proxy est activé, définissez une exception de proxy sur le périphérique.

Pour obtenir de plus amples informations et instructions sur l'utilisation de Xerox® App Gallery, reportez-vous au *Guide de l'utilisateur de Xerox® App Gallery* disponible à l'adresse [www.xerox.com/XeroxAppGallery](http://www.xerox.com/XeroxAppGallery).

## Création d'un compte Xerox® App Gallery

Un compte App Gallery vous permet d'accéder directement à toutes les applis disponibles pour votre périphérique. Il vous permet par ailleurs d'afficher et d'utiliser les applis, d'installer des applis sur votre imprimante et de gérer vos applis et vos licences.

Vous pouvez configurer un compte App Gallery via le panneau de commande ou le site Web Xerox® App Gallery. Pour créer un compte App Gallery depuis le site Web, accédez à <https://appgallery.services.xerox.com/#!/home>, sélectionnez **Connexion** → **Créer compte** et suivez les instructions.



**Remarque :** Si vous avez déjà un compte Xerox App Gallery, reportez-vous à **Connexion à votre compte Xerox® App Gallery**.

Pour créer un compte App Gallery sur le panneau de commande :

1. Sur le panneau de commande de l'imprimante, appuyez sur la touche **Accueil**.
2. Touchez **Xerox® App Gallery**.
3. Pour demander un nouveau compte, réduisez au minimum le clavier affiché sur l'écran et touchez **Demander un compte**.



**Remarque :** Pour obtenir de plus amples informations et instructions sur l'utilisation de Xerox® App Gallery, reportez-vous au *Guide de l'utilisateur de Xerox® App Gallery* disponible à l'adresse [www.xerox.com/XeroxAppGallery](http://www.xerox.com/XeroxAppGallery).

4. Touchez **Entrez votre adresse électronique**. Entrez une adresse électronique valide à l'aide du clavier de l'écran tactile, puis touchez **Entrée**.
5. Touchez **OK**. Un message s'affiche indiquant que les instructions de création ont été envoyées à l'adresse électronique indiquée.
6. Touchez **Fermer**.

7. Accédez à votre compte de messagerie pour vérifier que vous avez reçu le courriel envoyé par Xerox® App Gallery.
8. Ouvrez le courriel de demande de compte Xerox® App Gallery, puis cliquez sur le lien URL pour accéder à la page de création d'un compte.
9. Lisez et acceptez les conditions d'utilisation. Pour poursuivre la création du compte, cliquez sur le bouton **J'accepte**.
10. Saisissez les informations requises dans les champs appropriés :
  - ID utilisateur
  - Mot de passe
  - Confirmer le mot de passe
  - Prénom et nom
  - Nom société
  - Adresse (rue, ville, état/province, code postal)
  - Pays
11. Cliquez sur **OK**.
12. Une fois le compte créé, un message de confirmation s'affiche.
13. Sur le panneau de commande de l'imprimante, connectez-vous à votre compte App Gallery.

## Connexion à votre compte Xerox® App Gallery

Lorsque vous êtes connecté à App Gallery, vous pouvez rechercher les applis disponibles, puis les installer et les mettre à jour.

Pour vous connecter à votre compte App Gallery :

1. Sur le panneau de commande de l'imprimante, appuyez sur la touche **Accueil**.
2. Touchez **Xerox® App Gallery**.
3. Entrez votre nom d'utilisateur à l'aide du clavier de l'écran tactile, puis touchez **Entrée**.
4. Entrez votre mot de passe à l'aide du clavier de l'écran tactile, puis touchez **Entrée**.
5. Touchez **Connexion**. Xerox® App Gallery s'affiche.

## Installation ou mise à jour d'une appli à partir de Xerox® App Gallery

Les applis Xerox® permettent d'ajouter, d'étendre ou de personnaliser les fonctionnalités de votre imprimante. Vous pouvez utiliser l'appli Xerox® App Gallery pour rechercher et installer des applis via le panneau de commande de l'imprimante.

### Installation d'une appli à partir d'App Gallery

1. Sur le panneau de commande de l'imprimante, appuyez sur la touche **Accueil**.
2. Touchez **Xerox® App Gallery**.



**Remarque :** Vous pouvez parcourir App Gallery et consulter les descriptions des applis sans être connecté. En revanche, pour télécharger ou mettre à jour des applis, vous devez vous connecter à App Gallery.

3. Entrez votre nom d'utilisateur à l'aide du clavier de l'écran tactile, puis touchez **Entrée**.
4. Entrez votre mot de passe à l'aide du clavier de l'écran tactile, puis touchez **Entrée**.
5. Touchez **Connexion**. Xerox® App Gallery s'affiche.

6. Touchez l'appli de votre choix, puis touchez **Installer**. L'écran du contrat de licence s'affiche.



**Remarque :** Si l'appli est déjà installée et qu'une nouvelle version est disponible, ce bouton indique Mettre à jour.

7. Touchez **J'accepte**. Le processus d'installation commence.  
Si l'appli ne s'installe pas correctement, pour relancer le processus d'installation, touchez **Installer**.
8. Pour quitter l'appli Xerox® App Gallery, touchez **Quitter**.

## Mise à jour d'une appli à partir d'App Gallery

1. Sur le panneau de commande de l'imprimante, appuyez sur la touche **Accueil**.
2. Touchez **Xerox® App Gallery**.
3. Entrez votre nom d'utilisateur à l'aide du clavier de l'écran tactile, puis touchez **Entrée**.
4. Entrez votre mot de passe à l'aide du clavier de l'écran tactile, puis touchez **Entrée**.
5. Touchez **Connexion**. Xerox® App Gallery s'affiche.
6. Touchez l'appli de votre choix, puis touchez **Mettre à jour**. L'écran du contrat de licence s'affiche.
7. Touchez **J'accepte**.
8. Une fois la mise à jour terminée, le bouton Mettre à jour est remplacé par le bouton Installé.
9. Pour quitter l'appli Xerox® App Gallery, touchez **Quitter**.



## Périphérique

### Présentation de l'appli Périphérique















L'appli Périphérique vous permet d'accéder aux informations sur votre imprimante, notamment au numéro de série et au modèle. Vous pouvez afficher l'état des magasins et des informations concernant la facturation et les consommables, et imprimer les pages d'informations.

Vous pouvez configurer de nombreuses options de périphérique pour répondre à vos besoins individuels. Pour plus d'informations sur la configuration des paramètres du périphérique, reportez-vous au *Guide de l'administrateur système* disponible à l'adresse [www.xerox.com/office/VLC600support](http://www.xerox.com/office/VLC600support).

### Options de périphérique

Les options suivantes sont disponibles pour l'appli Périphérique :

Option		Description
	Langue	La fonction Langue permet de sélectionner la langue affichée sur le panneau de commande.
	À propos de	L'option À propos de permet d'obtenir une vue d'ensemble de votre périphérique, et de vérifier son état et ses paramètres actuels. Vous pouvez accéder aux <a href="#">Pages d'information</a> et aux relevés à l'aide de cette option.
	Mise à jour logiciel	Utilisez cette option pour rechercher des mises à jour logicielles et configurer les paramètres de mise à jour.
	Notifications	Utilisez l'option Notifications pour afficher les détails des alertes ou des incidents qui se produisent sur le périphérique. Un bouton Historique permet d'afficher les codes incidents et la date des incidents sur le périphérique.
	Magasins	Utilisez l'option Magasins pour afficher le format, le type et la couleur du papier définis pour chaque magasin, ainsi que la capacité des magasins.
	Consommables	Utilisez l'option Consommables pour gérer l'état des composants que vous pouvez remplacer. Le niveau des consommables et le nombre estimé d'impressions ou de jours restants de chaque unité s'affichent.
	Facturation/ Utilisation	Utilisez l'option Facturation/Utilisation pour afficher le numéro de série et le nombre total d'impressions effectuées par votre périphérique.
	Général	Utilisez l'option Généralités pour personnaliser les paramètres tels que les modes d'économie d'énergie, la date et l'heure, ainsi que la luminosité du panneau de commande. Vous pouvez configurer les paramètres généraux à partir du panneau de commande du périphérique ou du serveur Web intégré.

Option		Description
	Applications	Utilisez Applis pour sélectionner les paramètres des applis installées sur votre périphérique.
	Connectivité	Utilisez l'option Connectivité pour configurer les paramètres réseau sur le panneau de commande ou pour vous connecter à un autre réseau sans fil.
	Support	Utilisez cette option pour afficher et imprimer les pages de support afin de résoudre les erreurs.
	Réinitialisations	Utilisez l'option Réinitialisations pour restaurer les paramètres par défaut des polices, fonds de page et macros du périphérique.

Pour plus d'informations sur la configuration des paramètres de l'imprimante, reportez-vous au *Guide de l'administrateur système* disponible à l'adresse [www.xerox.com/office/VLC600docs](http://www.xerox.com/office/VLC600docs).

## À propos de

L'option À propos de permet d'obtenir une vue d'ensemble de votre périphérique, et de vérifier son état et ses paramètres actuels. Vous pouvez accéder aux [Pages d'information](#) et aux relevés à l'aide de cette option.

## État des consommables

Vous pouvez vérifier l'état et la durée de vie restante des consommables de votre imprimante à tout moment sur le panneau de commande ou en utilisant le serveur Web intégré. Un message d'avertissement apparaît sur le panneau de commande lorsque les consommables de l'imprimante arrivent en fin de vie. Vous pouvez personnaliser les alertes qui apparaissent sur le panneau de commande et configurer les notifications par courrier électronique.

Pour vérifier l'état des consommables et configurer des alertes à l'aide du serveur Web intégré, reportez-vous à la section *Guide de l'administrateur système* sur [www.xerox.com/office/VLC600docs](http://www.xerox.com/office/VLC600docs).

## Vérification de l'état des consommables sur le panneau de commande

1. Pour afficher des informations sur l'état des consommables et fournitures, cliquez sur **Périphériques** → **Consommables**.
2. Pour afficher des informations détaillées sur un article spécifique, comme le numéro de référence pour renouveler une commande, touchez l'article qui vous intéresse.
3. Pour revenir à l'écran Consommables, appuyez sur **X**.
4. Pour revenir à l'écran Périphérique, touchez la flèche Précédent.

## Personnalisation des paramètres d'alerte de consommables

1. Pour personnaliser les alertes relatives aux consommables de l'imprimante, cliquez sur **Périphérique** → **Consommables** → **Configuration des alertes**.
2. Pour activer les alertes de consommables qui apparaissent sur le panneau de commande, appuyez sur le bouton à bascule **Activer les alertes**.
3. Pour faire en sorte que l'imprimante affiche une alerte lorsqu'un consommable atteint un certain pourcentage d'utilisation, touchez le consommable puis sélectionnez un pourcentage.
4. Touchez le bouton bascule pour personnaliser les alertes relatives à chaque consommable et pour activer ou désactiver une alerte.
5. Pour revenir à l'écran Consommables, appuyez sur **X**.
6. Pour revenir à l'écran Périphérique, touchez la flèche Précédent.

## Configuration des alertes par courrier électronique

Pour vérifier l'état des consommables et configurer des alertes à l'aide du Serveur Web intégré, reportez-vous à la section *Guide de l'administrateur système* sur [www.xerox.com/office/VLC600docs](http://www.xerox.com/office/VLC600docs).

1. Pour personnaliser les alertes relatives aux consommables de l'imprimante, touchez **Périphérique** → **Consommables** → **Alertes courriel**.
2. Pour entrer une adresse électronique, touchez **Ajouter une adresse électronique** puis **Entrer l'adresse électronique**.
3. Utilisez le clavier de l'écran tactile pour saisir une adresse électronique, ou sélectionnez une entrée dans le carnet d'adresses, puis touchez **OK**.
4. Ajoutez d'autres adresses si nécessaire.
5. Touchez le bouton bascule pour personnaliser les alertes relatives à chaque consommable et pour activer ou désactiver une alerte.
6. Pour quitter le menu, appuyez sur **OK**.
7. Pour revenir à l'écran Périphérique, touchez la flèche Précédent.

## Compteurs de facturation et d'utilisation


Le menu Facturation/Utilisation affiche le nombre total d'impressions effectuées par l'imprimante depuis sa mise en fonctionnement. Vous ne pouvez pas réinitialiser les compteurs. Une page correspond à une face d'une feuille de papier. Par exemple, une feuille imprimée sur les deux faces compte comme deux impressions.

Pour afficher les compteurs de facturation et d'utilisation :

1. Sur le panneau de commande de l'imprimante, appuyez sur la touche **Accueil**.
2. Touchez **Périphérique** → **Facturation/Utilisation**.
3. Pour plus de plus amples informations, touchez **Compteurs d'utilisation**, puis sélectionnez une option.

- **Compteurs d'impression** : cette option affiche le nombre d'impressions effectuées par l'imprimante. Il est possible que le nombre d'impressions ne corresponde pas au nombre de feuilles comptées selon la configuration de l'imprimante. Le nombre d'impressions peut différer selon que votre imprimante est configurée de façon à compter les feuilles grand format comme impressions grand format ou comme plusieurs impressions petit format.
  - **Compteurs de feuilles** : cette option affiche le nombre d'impressions effectuées par l'imprimante. Les impressions sur feuilles recto verso sont répertoriées sur une ligne séparée des feuilles recto.
  - **Tous les compteurs d'utilisation** : cette option fournit toutes les informations d'utilisation de l'imprimante.
4. Pour revenir à l'écran Facturation/utilisation, touchez la flèche Précédent.
  5. Pour revenir à l'écran Périphérique, touchez la flèche Précédent.

## Restauration des valeurs usine

 **Attention** : La fonction Restaurer les valeurs usine supprime tous les paramètres et rétablit les réglages usine originaux. Tous les travaux, pré-réglages, applis, ainsi que tous les paramètres du périphérique sont réinitialisés. Si l'imprimante est équipée d'un disque dur, celui-ci est réinitialisé.

La mémoire NVMRAM stocke les paramètres de l'imprimante et les conserve après la mise hors tension de celle-ci. Une fois l'opération terminée, l'imprimante redémarre et affiche l'assistant d'installation.

Pour réinitialiser les paramètres de l'imprimante sur les valeurs usine :

1. Sur le panneau de commande de l'imprimante, appuyez sur la touche **Accueil**.
2. Touchez **Périphérique** → **Réinitialisations** → **Restaurer les valeurs usines**.
3. À l'invite, touchez **Réinitialiser**.
4. Une fois l'opération terminée, l'imprimante redémarre.

## Services distants

Vous pouvez utiliser l'option Services distants dans le serveur Web intégré pour envoyer des informations concernant les erreurs et l'utilisation à l'équipe d'assistance Xerox pour les aider à résoudre rapidement les problèmes.

Pour en savoir plus sur l'activation des services distants et l'envoi d'informations à Xerox, reportez-vous au *Guide de l'administrateur système* disponible à l'adresse [www.xerox.com/office/VLC600docs](http://www.xerox.com/office/VLC600docs).

## Travaux

### Présentation de la fonction Travaux



Permet d'afficher les travaux en cours, d'imprimer les travaux mémorisés, personnels et protégés, et d'afficher des détails sur les travaux terminés. Vous pouvez suspendre, supprimer, imprimer ou afficher la progression des travaux ou bien les détails d'un travail sélectionné.

### Gestion des travaux

Vous pouvez afficher des listes de travaux actifs, protégés ou terminés en utilisant le menu Travaux du panneau de commande. Vous pouvez suspendre, supprimer, imprimer ou afficher la progression des travaux ou bien les détails d'un travail sélectionné. Sur la fenêtre Travaux dans le serveur Web intégré, vous pouvez afficher la liste des travaux d'impression actifs ou terminés. Pour plus d'informations, reportez-vous à [Gestion des travaux à l'aide du serveur Web intégré](#). Un travail d'impression peut être suspendu par l'imprimante lorsqu'elle ne peut pas effectuer l'impression. Par exemple, lorsque l'imprimante nécessite une intervention, du papier ou des consommables. Lorsque le problème est résolu, l'imprimante reprend automatiquement l'impression. Lorsque vous envoyez un travail d'impression protégé, celui-ci est suspendu jusqu'à ce que vous le libériez à l'aide d'un code d'accès sur le panneau de commande. Pour plus d'informations, reportez-vous à [Impression de types de travaux spéciaux](#).

### Interruption du travail d'impression avec l'option de le supprimer

1. Sur le panneau de commande de l'imprimante, appuyez sur la touche **Accueil**.
2. Touchez **Travaux** puis appuyez sur le nom du travail d'impression.
3. Effectuez l'une des opérations suivantes :
  - Pour supprimer le travail d'impression, touchez **Pause**. Pour reprendre le travail d'impression, appuyez sur **Reprise**.
  - Pour supprimer le travail d'impression, touchez **Supprimer**. À l'invite, touchez **Supprimer**.



**Remarque :** Si vous n'effectuez pas de sélection dans un délai de 60 secondes, le travail reprend automatiquement.

4. Pour revenir à l'écran Accueil, appuyez sur la touche **Accueil**.

### Affichage, impression ou suppression de travaux enregistrés et protégés



**Remarque :**

- L'administrateur a la possibilité d'empêcher la suppression des travaux. Si un administrateur système a restreint la suppression des travaux, vous pouvez afficher les travaux mais pas les supprimer.
  - Seul l'utilisateur ayant envoyé le travail ou l'administrateur système peut supprimer un travail d'impression protégée.
1. Sur le panneau de commande de l'imprimante, appuyez sur la touche **Accueil**.
  2. Pour afficher la liste des travaux actifs et terminés, touchez **Travaux**.

3. Pour afficher une liste de types de travaux spécifiques, touchez une option.
  - Pour afficher les travaux enregistrés, appuyez sur **Travaux enregistrés**. Pour imprimer le travail, touchez-le, entrez la quantité, puis touchez **OK**. Pour supprimer le travail, touchez l'icône en forme de la **Corbeille**, puis **Supprimer**.
  - Pour afficher les travaux personnels, touchez **Travaux personnels et protégés**. Pour imprimer les travaux, touchez le dossier puis **Tout imprimer** ou **Tout supprimer**.
  - Pour les travaux protégés, touchez **Travaux personnels et protégés**. Touchez le dossier, entrez le code d'accès, puis touchez **OK**. Pour imprimer un travail protégé, touchez le travail. Pour imprimer ou supprimer tous les travaux du dossier, touchez **Tout imprimer** ou **Tout supprimer**.
4. Pour afficher les détails d'un travail, touchez le travail.
5. Pour revenir à l'écran Accueil, appuyez sur la touche **Accueil**.

## Impression d'un travail en attente de ressources

1. Sur le panneau de commande de l'imprimante, appuyez sur la touche **Accueil**.
2. Touchez **Travaux**.
3. Dans la liste des travaux, touchez le nom du travail en attente. Les ressources requises pour le travail s'affichent sur le panneau de commande.
4. Effectuez l'une des opérations suivantes :
  - Pour imprimer le travail, rassemblez les ressources manquantes. Le travail reprend automatiquement une fois les ressources requises disponibles. Si le travail ne s'imprime pas automatiquement, touchez **Reprendre**.
  - Pour supprimer le travail d'impression, touchez **Supprimer**. À l'invite, touchez **Supprimer**.
5. Pour revenir à l'écran Accueil, appuyez sur la touche **Accueil**.

## Gestion des types de travaux spéciaux

Les types de travaux spéciaux vous permettent d'envoyer un travail d'impression à partir de votre ordinateur, puis de l'imprimer à partir du panneau de commande de l'imprimante. Sélectionnez les types de travaux spéciaux dans le pilote d'imprimante, onglet Options d'impression, sous Type de travail.

### Travaux enregistrés

Les travaux enregistrés sont des documents envoyés à l'imprimante qui, à moins d'être supprimés, y sont conservés pour une utilisation ultérieure. Tout utilisateur peut imprimer ou supprimer un travail enregistré.

Pour imprimer un travail enregistré, reportez-vous à la section [Impression d'un travail enregistré](#).

#### Libération d'un travail mémorisé

1. Sur le panneau de commande de l'imprimante, appuyez sur la touche **Accueil**.
2. Touchez **Travaux**.
3. Pour afficher les travaux enregistrés, appuyez sur **Travaux enregistrés**.
4. Pour imprimer un travail enregistré, touchez le nom du travail, entrez la quantité, puis touchez **OK**.
5. Pour supprimer le document après son impression, touchez l'icône **Corbeille**, puis à l'invite, touchez **Supprimer**.
6. Pour revenir à l'écran Accueil, appuyez sur la touche **Accueil**.

## Impression sécurisée

Utilisez la fonction d'impression protégée pour imprimer des informations sensibles ou confidentielles. Après envoi, le travail est conservé sur l'imprimante jusqu'à ce que vous saisissiez votre code d'accès sur le panneau de commande de l'imprimante.

Pour imprimer un travail d'impression protégée, reportez-vous à la section [Impression d'un travail d'impression protégée](#).

### Libération d'un travail d'impression protégée

1. Sur le panneau de commande de l'imprimante, appuyez sur la touche **Accueil**.
2. Touchez **Travaux**.
3. Pour afficher les travaux d'impression protégée terminés, touchez **Travaux personnels et protégés**.
4. Touchez votre dossier.
5. Entrez le numéro du code d'accès, puis touchez **OK**.
6. Sélectionnez une option :
  - Pour imprimer un travail d'impression protégée, touchez le travail.
  - Pour imprimer tous les travaux du dossier, appuyez sur **Tout imprimer**.
  - Pour supprimer un travail d'impression protégée, sélectionnez l'icône de la **Corbeille**. À l'invite, touchez **Supprimer**.
  - Pour supprimer tous les travaux du dossier, appuyez sur **Tout supprimer**.



**Remarque :** Une fois imprimé, un travail d'impression protégée est supprimé automatiquement.

7. Pour revenir à l'écran Accueil, appuyez sur la touche **Accueil**.

## Impression personnelle

L'impression personnelle permet de stocker un document sur l'imprimante, puis de l'imprimer depuis le panneau de commande.



**Remarque :** La fonction Impression personnelle est disponible uniquement sur un ordinateur doté de Windows et relié à une imprimante réseau.

Un travail personnel est un type de travail enregistré avec les fonctions suivantes :

- Un travail personnel apparaît dans un dossier dont le nom est basé sur l'ID utilisateur associé au travail d'impression.
- Un travail personnel n'a pas recours à un code d'accès.
- Tout utilisateur peut imprimer ou supprimer un travail personnel.
- Vous pouvez imprimer tous les travaux de la liste en même temps ou encore, supprimer les travaux individuellement ou simultanément.
- Une fois imprimé, un travail personnel est supprimé automatiquement.

Pour imprimer un travail d'impression personnelle, reportez-vous à la section [Impression d'un travail personnel](#).

### Libération d'un travail d'impression personnelle

1. Sur le panneau de commande de l'imprimante, appuyez sur la touche **Accueil**.
2. Touchez **Travaux**.
3. Pour afficher les travaux d'impression personnelle, touchez **Travaux personnels et protégés**.
4. Touchez votre dossier.

5. Si vous êtes invité à saisir un code d'accès, touchez **Ignorer**.



**Remarque :** Si votre dossier contient des travaux protégés ou des travaux personnels, la fenêtre de saisie du code d'accès s'affiche.

6. Sélectionnez une option.
  - Pour imprimer un travail personnel protégé, touchez le travail.
  - Pour imprimer tous les travaux du dossier, appuyez sur **Tout imprimer**.
  - Pour supprimer tous les travaux du dossier, appuyez sur **Tout supprimer**.
7. Pour revenir à l'écran Accueil, appuyez sur la touche **Accueil**.

## Jeu échantillon

Le type de travail Jeu échantillon permet d'imprimer un seul exemplaire d'un travail avant de procéder à l'impression des autres exemplaires requis. Après avoir examiné le jeu échantillon, vous pouvez soit imprimer les exemplaires restants, soit les supprimer depuis le panneau de commande de l'imprimante.

Une épreuve est un type de travail enregistré avec les fonctions suivantes :

- Une épreuve apparaît dans un dossier dont le nom est basé sur l'ID utilisateur associé au travail d'impression.
- Une épreuve n'a pas recours à un code d'accès.
- Tout utilisateur peut imprimer ou supprimer une épreuve.
- La fonction Jeu échantillon permet d'imprimer un exemplaire d'un travail à des fins de vérification avant d'imprimer les exemplaires restants.

Une fois imprimée, une épreuve est automatiquement supprimée.

Pour imprimer un jeu échantillon, reportez-vous à la section [Impression d'un jeu échantillon](#).

### Libération d'un jeu échantillon

1. Sur le panneau de commande de l'imprimante, appuyez sur la touche **Accueil**.
2. Pour afficher les travaux disponibles, appuyez sur **Travaux**.
3. Touchez le travail nommé Jeu épreuve.



**Remarque :** La description du fichier Jeu épreuve spécifie que le travail est suspendu pour impression ultérieure et indique le nombre de copies restantes.

4. Sélectionnez une option.
  - Pour imprimer les copies restantes, appuyez sur **Libérer**.
  - Pour supprimer les copies restantes, touchez **Supprimer**.
5. Pour revenir à l'écran Accueil, appuyez sur la touche **Accueil**.

## Gestion des travaux à l'aide du serveur Web intégré

Vous pouvez afficher une liste des travaux actifs et supprimer des travaux d'impression depuis cette liste dans le serveur Web intégré. Vous pouvez utiliser le serveur Web intégré pour imprimer vos travaux sur le périphérique. Vous pouvez imprimer des fichiers **.pdf**, **.ps**, **.pcl**, **.prn**, **.xps**, **.jpg**, **.tif** et **.txt** directement depuis le serveur Web intégré sans avoir à les ouvrir dans une autre application ou le pilote d'imprimante. Les fichiers peuvent être mémorisés sur le disque dur d'un ordinateur, un périphérique de stockage de masse ou un lecteur réseau.

1. Sur votre ordinateur, ouvrez un navigateur Web. Dans la zone d'adresse, tapez l'adresse IP de l'imprimante, puis appuyez sur **Entrée** ou **Retour**.
2. Dans l'Embedded Web Server, cliquez sur **Travaux**.



3. Cliquez sur le nom du travail.
4. Effectuez l'une des opérations suivantes :
  - Pour interrompre le travail d'impression, cliquez sur **Interrompre**. Pour reprendre le travail d'impression, cliquez sur **Reprendre**.
  - Pour supprimer le travail d'impression, cliquez sur **Supprimer**. À l'invite, cliquez sur **Supprimer**.
5. Pour revenir à l'écran d'accueil, cliquez sur **Accueil**.

## Envoi de travaux d'impression à l'aide du serveur Web intégré

1. Sur votre ordinateur, ouvrez un navigateur Web. Dans la zone d'adresse, tapez l'adresse IP de l'imprimante, puis appuyez sur **Entrée** ou **Retour**.
2. Dans le Serveur Web intégré, cliquez sur **Accueil**.
3. Dans la zone Liens rapides, cliquez sur **Soumettre fichier**.
4. Cliquez sur le champ **Soumettre**.
5. Dans la fenêtre de sélection, sélectionnez un fichier à imprimer, puis cliquez sur **Ouvrir**.
6. Pour imprimer le document, cliquez sur **Soumettre**.

## USB

### Présentation de la fonction USB



Utilisez la fonction Imprimer depuis USB pour imprimer les travaux stockés sur un lecteur USB. Les travaux prêts à imprimer, notamment ceux aux formats PDF, TIFF et JPEG, peuvent être imprimés directement.

Pour créer un fichier prêt à imprimer, sélectionnez l'option Imprimer dans un fichier lorsque vous imprimez vos documents à l'aide de programmes tels que Microsoft Word. Plusieurs méthodes de création de fichiers prêts à imprimer vous seront offertes si vous utilisez des programmes d'édition avancés.


### Impression depuis un lecteur flash USB

Vous pouvez imprimer un fichier stocké sur un lecteur flash USB. Le port USB se trouve sur le devant de l'imprimante.

 **Remarque :**

- Si le périphérique est en mode d'économie d'énergie, avant de poursuivre l'impression du travail, appuyez sur la touche **Marche/Réveil** pour quitter ce mode.
- Seules les clés USB formatées avec le système de fichiers FAT32 sont prises en charge.

1. Insérez le lecteur Flash USB dans le port USB de l'imprimante.
2. Dans l'écran Lecteur USB détecté, touchez **Imprimer depuis USB**.

 **Remarque :** Si cette fonction n'est pas affichée, activez-la ou contactez l'administrateur système. Pour plus d'informations, reportez-vous au *Guide de l'administrateur système* sur [www.xerox.com/office/VLC600docs](http://www.xerox.com/office/VLC600docs).

3. Ajoutez des fichiers à l'aide de l'écran Parcourir USB.
  - Pour imprimer un groupe de fichiers prêts à l'impression, touchez l'icône **Tout sélectionner** pour le lecteur USB ou le dossier dans lequel se trouvent les fichiers. Vérifiez que vos fichiers sont sélectionnés.
  - Pour imprimer un fichier spécifique, accédez au fichier et touchez le nom du fichier ou son icône.
4. Touchez **OK**.
5. Assurez-vous que les fichiers que vous cherchez apparaissent sur la liste.
  - Pour sélectionner plusieurs fichiers, touchez **Ajouter documents**, puis touchez **OK**.
  - Pour supprimer un nom de fichier de la liste, touchez ce nom de fichier, puis touchez **Supprimer**.
6. Sélectionnez le papier, la quantité, le mode couleur et les options d'impression recto verso.
7. Touchez **Imprimer**.
8. Lorsque vous avez terminé, retirez le lecteur USB.

## Impression à partir d'un lecteur USB déjà inséré dans l'imprimante

1. Si le lecteur flash USB est déjà inséré dans le port USB de l'imprimante, appuyez sur **Accueil**.
2. Touchez **Imprimer depuis USB**.



**Remarque :** Si cette fonction n'est pas affichée, activez-la ou contactez l'administrateur système. Pour plus d'informations, reportez-vous au *Guide de l'administrateur système* sur [www.xerox.com/office/VLC600docs](http://www.xerox.com/office/VLC600docs).

3. Ajoutez des fichiers à l'aide de l'écran Parcourir USB.
  - Pour imprimer un groupe de fichiers prêts à l'impression, touchez l'icône **Tout sélectionner** pour le lecteur USB ou le dossier dans lequel se trouvent les fichiers. Vérifiez que vos fichiers sont sélectionnés.
  - Pour imprimer un fichier spécifique, accédez au fichier et touchez le nom du fichier ou son icône.
4. Sélectionnez **OK**.
5. Assurez-vous que les documents que vous cherchez s'affichent. Si les documents ne sont pas visibles, touchez **Ajouter documents**, sélectionnez les documents supplémentaires, puis touchez **OK**.
6. Sélectionnez le papier, la quantité, le mode couleur et les options d'impression recto verso.
7. Touchez **Imprimer**.

## @PrintByXerox

### Présentation de @PrintByXerox



Vous pouvez utiliser l'appli Xerox® @PrintByXerox pour imprimer des documents et des pièces jointes à des courriers électroniques à partir de vos appareils mobiles.

Lorsque votre périphérique Xerox est connecté à Internet, l'appli @PrintByXerox fonctionne avec Xerox® Workplace Cloud pour une impression simple basée sur la messagerie.



**Remarque :** L'appli @PrintByXerox et le logiciel Xerox® Workplace Cloud exigent des licences et des paramètres de configuration spécifiques, ainsi que des spécifications système minimales. Pour en savoir plus, consultez le *Guide de démarrage rapide de l'appli Xerox® @PrintByXerox*, disponible à l'adresse [www.xerox.com/XeroxAppGallery](http://www.xerox.com/XeroxAppGallery).

### Impression avec l'appli @PrintByXerox

1. Envoyez un courrier électronique avec une pièce jointe présentant un type de fichier pris en charge à [Print@printbyxerox.com](mailto:Print@printbyxerox.com).  
Lors de l'utilisation initiale de cette appli, les utilisateurs reçoivent un courrier électronique indiquant un ID utilisateur et un mot de passe.
2. Sur le panneau de commande du périphérique Xerox, appuyez sur la touche **Accueil**.
3. Touchez **@PrintByXerox**.
4. Saisissez votre adresse électronique, puis touchez **Enregistrer**.
5. Sur l'écran de saisie du mot de passe, entrez votre mot de passe à l'aide du clavier virtuel, puis touchez **Enregistrer**.
6. Sélectionnez les documents à imprimer.
7. Touchez **Paramètres d'impression**, puis **OK**.
8. Touchez **Imprimer**.
  - Un message d'envoi des travaux à l'impression et l'état de la conversion s'affichent.
  - Lorsque l'impression des documents débute, une coche verte apparaît.

# Impression

Ce chapitre contient :

- Présentation de la fonction d'impression ..... 78
- Sélection des options d'impression ..... 79
- Fonctions d'impression ..... 86
- Utilisation des formats papier personnalisés ..... 96

## Présentation de la fonction d'impression

Avant toute impression, l'ordinateur et l'imprimante doivent être branchés sur une prise secteur, sous tension et connectés. Assurez-vous que le pilote d'imprimante correct est installé sur votre ordinateur.

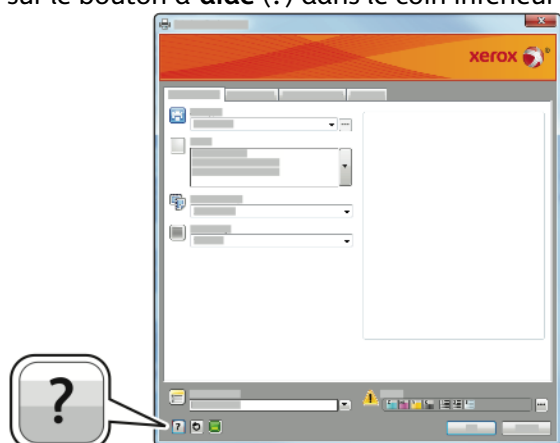
1. Sélectionnez le papier approprié.
2. Chargez le papier dans le magasin approprié. Sur le panneau de commande de l'imprimante, spécifiez le format, la couleur et le type.
3. Accédez aux paramètres d'impression dans votre application logicielle. Pour la plupart des applications logicielles, appuyez sur **CTRL+P** pour Windows ou **CMD+P** pour Macintosh.
4. Sélectionnez votre imprimante.
5. Pour accéder aux paramètres du pilote d'imprimante :
  - Pour Windows, sélectionnez **Propriétés** ou **Préférences**.
  - Sous Macintosh, sélectionnez **FonctionnalitésXerox®** .  
Le titre du bouton peut varier en fonction de votre application.
6. Modifiez les paramètres du pilote d'imprimante en fonction des besoins, puis cliquez sur **OK**.
7. Pour envoyer le travail à l'imprimante, cliquez sur **Imprimer**.

## Sélection des options d'impression

Les options du pilote d'imprimante sont définies en tant qu'Options d'impression sous Windows et Fonctionnalités Xerox® sous Macintosh. Les options d'impression comportent des paramètres permettant de définir l'impression recto verso, la mise en page et la qualité d'impression. Les options d'impression qui sont définies dans les préférences d'impression depuis la fenêtre Imprimantes et périphériques deviennent le paramètre par défaut. Les options d'impression définies depuis l'application logicielle sont temporaires. L'application et l'ordinateur n'enregistrent pas les paramètres une fois que l'application est fermée.

### Aide du pilote d'imprimante

L'aide du pilote d'imprimante Xerox® est accessible dans la fenêtre Options d'impression. Cliquez sur le bouton d'**aide** (?) dans le coin inférieur gauche de la fenêtre pour afficher l'aide.



Les informations relatives aux Options d'impression figurent dans la fenêtre Aide. À partir de cette fenêtre, vous pouvez sélectionner par rubrique ou utiliser le champ Rechercher pour saisir le nom de la rubrique ou fonction sur laquelle vous voulez des informations.

## Options d'impression Windows

### Sélection des options d'impression pour un travail individuel sous Windows

Pour utiliser des options d'impression spécifiques pour un travail particulier, modifiez les options d'impression avant l'envoi du travail à l'imprimante.

1. Le document désiré étant ouvert dans votre application logicielle, accédez aux paramètres d'impression. Pour la plupart des applications logicielles, cliquez sur **Fichier** → **Imprimer** ou appuyez sur **CTRL+P**.
2. Sélectionnez l'imprimante et cliquez sur le bouton **Propriétés** ou **Préférences** pour ouvrir la fenêtre Options d'impression. Le titre du bouton peut varier en fonction de votre application.
3. Cliquez sur un onglet de la fenêtre Options d'impression et effectuez vos sélections.
4. Cliquez sur **OK** pour enregistrer et fermer la fenêtre Options d'impression.
5. Pour envoyer le travail à l'imprimante, cliquez sur **Imprimer**.

## Définition des options d'impression par défaut sous Windows

Lorsque vous procédez à une impression à partir d'une application logicielle quelle qu'elle soit, l'imprimante utilise les paramètres du travail d'impression spécifiés dans la fenêtre Options d'impression. Vous pouvez indiquer vos options d'impression les plus courantes et les enregistrer, de manière à ne pas avoir à les modifier lors de chaque impression.

Par exemple, si vous imprimez essentiellement sur les deux faces du papier, définissez l'impression recto verso dans les Options d'impression.

1. Accédez à la liste d'imprimantes sur votre ordinateur :
  - Sous Windows Server 2008 et version ultérieure, cliquez sur **Démarrer** → **Paramètres** → **Imprimantes**.
  - Sous Windows 7, cliquez sur **Démarrer** → **Périphériques et imprimantes**.
  - Sous Windows 8.1 et Windows 10, cliquez avec le bouton droit sur l'**icône Démarrer** → **Panneau de configuration** → **Périphériques et imprimantes**.



**Remarque :** Si vous utilisez une application personnalisée pour le menu Démarrer, le chemin d'accès à vos imprimantes peut être différent.

2. Dans la liste des imprimantes, cliquez avec le bouton droit de la souris sur l'icône de votre imprimante, puis cliquez sur **Options d'impression**.
3. Dans la fenêtre Options d'impression, cliquez sur un onglet, puis sélectionnez les options. Pour enregistrer la sélection, appuyez sur **OK**.



**Remarque :** Pour plus d'informations sur les options du pilote d'imprimante Windows, cliquez sur le bouton **Aide** (?) dans la fenêtre Options d'impression.

## Sélection des options d'impression par défaut sous Windows pour une imprimante réseau partagée

1. Accédez à la liste d'imprimantes sur votre ordinateur :
  - Sous Windows Server 2008 et version ultérieure, cliquez sur **Démarrer** → **Paramètres** → **Imprimantes**.
  - Sous Windows 7, cliquez sur **Démarrer** → **Périphériques et imprimantes**.
  - Sous Windows 8.1 et Windows 10, cliquez avec le bouton droit sur l'**icône Démarrer** → **Panneau de configuration** → **Périphériques et imprimantes**.



**Remarque :** Si vous utilisez une application personnalisée pour le menu Démarrer, le chemin d'accès à vos imprimantes peut être différent.

2. Dans la liste des imprimantes, cliquez avec le bouton droit de la souris sur l'icône de votre imprimante, puis sélectionnez **Propriétés de l'imprimante**.
3. Dans la boîte de dialogue Propriétés de l'imprimante, cliquez sur l'onglet **Avancé**.
4. Sous l'onglet Avancé, cliquez sur le bouton **Impression par défaut**.
5. Effectuez les sélections nécessaires dans les différents onglets du pilote d'imprimante, puis cliquez sur **Appliquer**.
6. Pour enregistrer la sélection, appuyez sur **OK**.



## Enregistrement d'un ensemble d'options d'impression fréquemment utilisées sous Windows

Vous pouvez définir et enregistrer un ensemble d'options de manière à pouvoir les appliquer rapidement lors de travaux d'impression ultérieurs. Dans Xerox® App Gallery, vous pouvez enregistrer une application comme valeur par défaut, afin de disposer de paramètres d'impression par défaut pour chaque application.

Pour enregistrer un ensemble d'options d'impression :

1. Une fois le document ouvert dans votre application, cliquez sur **Fichier** → **Imprimer**.
2. Pour ouvrir la fenêtre Options d'impression, sélectionnez votre imprimante, puis cliquez sur le bouton **Propriétés** ou **Préférences**.
3. Cliquez sur les onglets dans la fenêtre Propriétés d'impression, puis sélectionnez les paramètres souhaités.
4. Dans la fenêtre Propriétés d'impression, cliquez sur **Paramètres enregistrés**, puis sur **Enregistrer sous**.
5. Entrez un nom pour l'ensemble des options dans la liste Paramètres enregistrés, puis entrez un nom correspondant à cette liste d'options d'impression avant de cliquer sur **OK**.

## Options d'impression sous Macintosh

### Sélection des options d'impression sous Macintosh

Pour utiliser des options d'impression spécifiques, modifiez les paramètres avant d'envoyer le travail à l'imprimante.

1. Une fois le document ouvert dans votre application, cliquez sur **Fichier** → **Imprimer**.
2. Sélectionnez votre imprimante.
3. Dans le menu Options d'impression, sélectionnez **Fonctionnalités Xerox**.



**Remarque :** Pour afficher toutes les options d'impression, cliquez sur **Afficher les détails**.

4. Sélectionnez les autres options d'impression souhaitées dans les listes.
5. Pour envoyer le travail à l'imprimante, cliquez sur **Imprimer**.

### Enregistrement d'un ensemble d'options d'impression fréquemment utilisées sous Macintosh

Vous pouvez définir et enregistrer un ensemble d'options de manière à pouvoir les appliquer rapidement lors de travaux d'impression ultérieurs.

Pour enregistrer un ensemble d'options d'impression :

1. Une fois le document ouvert dans votre application, cliquez sur **Fichier** → **Imprimer**.
2. Sélectionnez votre imprimante dans la liste Imprimantes.
3. Sélectionnez les options d'impression souhaitées dans les listes de la boîte de dialogue Imprimer.



**Remarque :** Pour afficher toutes les options d'impression, cliquez sur **Afficher les détails**.

4. Cliquez sur **Préréglages** → **Enregistrer les paramètres actuels en tant que pré réglage**.

5. Attribuez un nom aux options d'impression. Pour enregistrer le jeu d'options dans la liste Préréglages, cliquez sur **OK**.
6. Pour procéder à une impression en utilisant ces options, il vous suffit de choisir cet ensemble dans la liste Préréglages.

## Impression UNIX et Linux

Le package de pilotes d'imprimante Xerox® vous fournit des outils pour gérer des imprimantes connectées dans des environnements UNIX et Linux.

Les pilotes d'imprimante Xerox® permettent de sélectionner les fonctions de l'imprimante dans des boîtes de dialogue basées sur l'interface utilisateur. Vous pouvez sélectionner les pilotes d'imprimante en fonction de votre système d'exploitation.

### Gestionnaire d'imprimantes Xerox®

Le Gestionnaire d'imprimantes Xerox® est une application qui vous permet de gérer et d'utiliser plusieurs imprimantes dans des environnements UNIX et Linux.

Le Gestionnaire d'imprimantes Xerox® vous permet de :

- configurer des imprimantes connectées au réseau et vérifier leur état ;
- installer une imprimante sur le réseau et contrôler son fonctionnement;
- effectuer des vérifications de maintenance et afficher l'état des consommables à tout moment ;
- fournir une solution présentant une apparence commune à grand nombre de fournisseurs de systèmes d'exploitation UNIX et Linux.

### Installation du Gestionnaire d'imprimantes Xerox®

Avant de commencer, veillez à disposer des privilèges d'accès root ou superuser pour installer le Gestionnaire d'imprimantes Xerox®.

Pour installer le Gestionnaire d'imprimantes Xerox® :

1. Téléchargez le progiciel approprié pour votre système d'exploitation. Pour trouver les pilotes correspondant à votre imprimante, accédez à [www.xerox.com/office/VLC600drivers](http://www.xerox.com/office/VLC600drivers).
2. Sur le site Web des pilotes d'imprimantes, accédez à votre modèle d'imprimante.
3. Cliquez sur **Pilotes et téléchargements** pour votre modèle d'imprimante.
4. Dans le menu Système d'exploitation, sélectionnez votre système d'exploitation.
5. Passez en revue la liste des pilotes d'imprimante disponibles pour identifier le pilote d'imprimante correspondant à votre modèle d'imprimante.



**Remarque :** Pour obtenir plus d'informations sur chaque pilote, cliquez sur **Description**.

6. Pour sélectionner le pilote correspondant à votre modèle d'imprimante et système d'exploitation, cliquez sur son nom.
7. Pour commencer le téléchargement, lisez le contrat de licence de l'utilisateur final, puis cliquez sur **Accepter**.

Le fichier se télécharge automatiquement sur votre ordinateur à l'emplacement par défaut des téléchargements.

8. Pour installer le package du pilote d'imprimante Xerox® :
  - a. Ouvrez le package avec le gestionnaire de package de votre système d'exploitation.

- b. Pour une installation au moyen d'un utilitaire de ligne de commande, passez dans le répertoire où vous avez téléchargé le fichier. Pour exécuter le programme d'installation, tapez l'utilitaire de ligne de commande approprié pour votre système d'exploitation. Par exemple :

- **Red Hat** : rpm -U <nomfichier>.rpm
- **Linux Debian** : dpkg -i <nomfichier>.deb
- **AIX** : rpm -U <nomfichier>.rpm
- **HPUX** : <nomfichier>.depot.gz
- **Solaris** : pkgadd -d <nomfichier>.pkg



**Remarque** : La plupart des installations créent un répertoire Xerox dans /opt/Xerox/prtsys. Pour plus d'informations sur les utilitaires inclus dans le gestionnaire de package de votre système d'exploitation, consultez le manuel qui accompagne le package. Par exemple : *man xeroxprtmgr*.

### Lancement du Gestionnaire d'imprimantes Xerox®

Pour lancer le Gestionnaire d'imprimantes Xerox®, effectuez l'une des opérations suivantes :

- Sous UNIX, connectez-vous en tant que root. Depuis une invite de fenêtre de terminal, tapez `xosdprtmgr`, puis appuyez sur **Entrée** ou **Retour**.
- Sous Linux, tapez `sudo xeroxprtmgr`, puis appuyez sur **Entrée** ou **Retour**.

## Impression avec xeroxprint

Xerox possède sa propre commande d'impression. Vous pouvez activer les mots de passe suivants :

**xeroxprint -d<Some\_Queue> -o[Options] <Somefile**

## Impression depuis un poste de travail Linux

Pour imprimer à partir d'un poste de travail Linux, installez un pilote d'imprimante Xerox® Linux ou CUPS (Common UNIX Printing System). Vous n'avez pas besoin des deux pilotes.

Xerox vous recommande d'installer un des pilotes d'imprimante complets et personnalisés pour Linux. Pour trouver les pilotes correspondant à votre imprimante, accédez à [www.xerox.com/drivers](http://www.xerox.com/drivers).

Si vous choisissez l'option CUPS, assurez-vous que CUPS est installé et fonctionne sur votre poste de travail. Les instructions d'installation et de configuration du système CUPS figurent dans le manuel de l'administrateur du logiciel CUPS (*CUPS Software Administrators Manual*), rédigé par et sous copyright Easy Software Products. Pour obtenir des informations complètes sur les fonctions d'impression CUPS, consultez le manuel de l'utilisateur du logiciel CUPS (*CUPS Software Users Manual*), disponible sur le site [www.cups.org/documentation.php](http://www.cups.org/documentation.php).

### Installation du fichier PPD sur le poste de travail

1. S'il est disponible, téléchargez le PPD Xerox® pour CUPS (Common UNIX Printing System) depuis la page Pilotes et téléchargements du site Web d'assistance Xerox.
2. Copiez le fichier PPD dans le dossier CUPS ppd/Xerox de votre poste de travail. En cas de doute sur l'emplacement du dossier, utilisez la commande de recherche (Find) pour trouver les fichiers PPD.
3. Suivez les instructions fournies avec le fichier PPD.

## Ajout de l'imprimante

1. Vérifiez que le démon CUPS (Common UNIX Printing System) est en cours d'exécution.
2. Ouvrez un navigateur Web, tapez `http://localhost:631/admin`, puis sélectionnez **Entrée** ou **Retour**.
3. Tapez `root` pour l'ID utilisateur. Tapez ensuite le mot de passe `root`.
4. Cliquez sur **Add Printer** (Ajouter une imprimante) et suivez les invites qui s'affichent à l'écran pour ajouter l'imprimante à la liste d'imprimantes CUPS.

## Impression avec CUPS (Common UNIX Printing System)

CUPS prend en charge l'utilisation des commandes d'impression System V (`lp`) et Berkeley (`lpr`).

1. Pour imprimer sur une imprimante spécifique à l'aide de la commande d'impression System V, tapez `lp -d'imprimante nomdefichier`, puis sélectionnez **Entrée**.
2. Pour imprimer sur une imprimante spécifique à l'aide de la commande d'impression Berkeley, tapez `lpr -P'imprimante nomdefichier`, puis sélectionnez **Entrée**.

## Options de l'impression Xerox Mobile

Cette imprimante peut imprimer à partir des périphériques mobiles iOS et Android. Pour plus d'informations, reportez-vous à [Configuration de Google Cloud Print](#).

## Impression à l'aide de Wi-Fi Direct

Vous pouvez connecter votre imprimante depuis un périphérique mobile Wi-Fi, tel qu'une tablette, un ordinateur ou un smartphone, à l'aide de Wi-Fi Direct.

Pour plus d'informations, reportez-vous à la section [Connexion à Wi-Fi Direct](#).

Pour en savoir plus sur l'utilisation de Wi-Fi Direct, reportez-vous à la documentation fournie avec votre périphérique mobile.



**Remarque :** La procédure d'impression varie en fonction du périphérique mobile que vous utilisez.

## Impression avec AirPrint

Vous pouvez imprimer directement depuis un iPhone, iPad, iPod touch ou Mac à l'aide d'AirPrint®. Pour activer AirPrint® pour votre imprimante, reportez-vous à la section [Configuration d'AirPrint](#). Pour utiliser AirPrint®, votre périphérique mobile doit être connecté au même réseau sans fil que celui de l'imprimante.

Pour imprimer avec AirPrint® :

1. Ouvrez le message, la photo, la page Web ou le document que vous souhaitez imprimer.
2. Touchez l'icône **Action**.
3. Touchez **Imprimer**.
4. Sélectionnez votre imprimante, puis définissez les options de l'imprimante.
5. Touchez **Imprimer**.

## Impression à partir d'un périphérique mobile MOPRIA

MOPRIA™ est une fonction logicielle qui permet aux utilisateurs d'imprimer à partir de leurs appareils mobiles sans passer par un pilote d'imprimante. Avec MOPRIA™, vous pouvez imprimer à partir de votre appareil mobile sur des imprimantes compatibles avec MOPRIA™.

**Remarque :**

- MOPRIA™ et tous les protocoles qu'il requiert sont activés par défaut.
- Assurez-vous de disposer de la dernière version du service d'impression MOPRIA™ sur votre périphérique mobile. Vous pouvez la télécharger gratuitement depuis Google Play Store.
- Les périphériques sans fil doivent appartenir au même réseau sans fil que l'imprimante.
- Le nom et l'emplacement de votre imprimante apparaissent sur la liste des imprimantes compatibles avec MOPRIA™ affichée sur les périphériques connectés.

Pour imprimer avec MOPRIA™, suivez les instructions fournies avec votre périphérique mobile.

## Fonctions d'impression

### Affichage, impression ou suppression de travaux

1. Sur le panneau de commande de l'imprimante, appuyez sur la touche **Accueil**.
2. Pour afficher la liste des travaux actifs et terminés, touchez **Travaux**.
3. Pour afficher une liste de types de travaux spécifiques, touchez une option.
  - Pour afficher les travaux enregistrés, appuyez sur **Travaux enregistrés**. Pour imprimer le travail, touchez-le, entrez la Quantité, puis touchez **OK**. Pour supprimer le travail, touchez l'icône en forme de **corbeille**, puis **Supprimer**.
  - Pour afficher les travaux personnels, touchez **Travaux personnels et protégés**. Pour imprimer les travaux, touchez le dossier puis **Tout imprimer** ou **Tout supprimer**.
  - Pour les travaux protégés, touchez **Travaux personnels et protégés**. Touchez le dossier, entrez le code d'accès, puis touchez **OK**. Pour imprimer un travail protégé, touchez le travail. Pour imprimer ou supprimer tous les travaux du dossier, touchez **Tout imprimer** ou **Tout supprimer**.
4. Pour afficher les détails d'un travail, touchez le travail.
5. Pour revenir à l'écran Accueil, appuyez sur la touche **Accueil**.

 **Remarque :**

- L'administrateur a la possibilité d'empêcher la suppression des travaux. Si un administrateur système a restreint la suppression des travaux, vous pouvez afficher les travaux mais pas les supprimer.
- Seul l'utilisateur ayant envoyé le travail ou l'administrateur système peut supprimer un travail d'impression protégée.

### Impression de types de travaux spéciaux

Les types de travaux spéciaux vous permettent d'envoyer un travail d'impression à partir de votre ordinateur, puis de l'imprimer à partir du panneau de commande de l'imprimante. Pour sélectionner les types de travaux spéciaux à partir du pilote d'impression, sélectionnez **Options d'impression** → **Type de travail**.

#### Impression d'un travail enregistré

1. Accédez aux paramètres d'impression dans votre application logicielle. Pour la plupart des applications logicielles, appuyez sur **CTRL+P** pour Windows ou **CMD+P** pour Macintosh.
2. Sélectionnez votre imprimante, puis ouvrez le pilote d'imprimante.
  - Sous Windows, cliquez sur **Propriétés**. Le titre du bouton peut varier en fonction de votre application.
  - Sous Macintosh, dans la fenêtre Impression, cliquez sur **Options d'impression**, puis sélectionnez **Fonctions Xerox**.
3. Pour Type de travail, sélectionnez **Travail enregistré**.
4. Entrez le nom d'un travail ou sélectionnez un nom dans la liste, puis cliquez sur **OK**.
5. Sélectionnez toutes les autres options d'impression requises.
  - Sous Windows, cliquez sur **OK**, puis sur **Imprimer**.
  - Sous Macintosh, cliquez sur **Impression**.

## Impression d'un travail d'impression protégée

1. Accédez aux paramètres d'impression dans votre application logicielle. Pour la plupart des applications logicielles, appuyez sur **CTRL+P** pour Windows ou **CMD+P** pour Macintosh.
2. Sélectionnez votre imprimante, puis ouvrez le pilote d'imprimante.
  - Sous Windows, cliquez sur **Propriétés**. Le titre du bouton peut varier en fonction de votre application.
  - Sous Macintosh, dans la fenêtre Impression, cliquez sur **Aperçu**, puis sélectionnez **Fonctionnalités Xerox**.
3. Sous Type de travail, sélectionnez **Impression protégée**.
4. Saisissez le code d'accès, saisissez-le une nouvelle fois pour le confirmer, puis cliquez sur **OK**.
5. Sélectionnez les autres options d'impression souhaitées.
  - Sous Windows, cliquez sur **OK**, puis sur **Imprimer**.
  - Sous Macintosh, cliquez sur **Impression**.

## Impression d'un travail personnel

1. Accédez aux paramètres d'impression dans votre application logicielle. Pour la plupart des applications logicielles, cliquez sur **Fichier**→**Imprimer** ou appuyez sur **CTRL+P** sous Windows.
2. Sélectionnez votre imprimante, puis cliquez sur **Propriétés de l'imprimante**. Le titre du bouton peut varier en fonction de votre application.
3. Sous Type de travail, sélectionnez **Impression personnelle**.
4. Sélectionnez les autres options d'impression souhaitées, puis cliquez sur **OK**.
5. Pour envoyer le travail à l'imprimante, cliquez sur **Imprimer**.

## Impression d'un jeu échantillon

1. Accédez aux paramètres d'impression dans votre application logicielle. Pour la plupart des applications logicielles, appuyez sur **CTRL+P** pour Windows ou **CMD+P** pour Macintosh.
2. Sélectionnez votre imprimante, puis ouvrez le pilote d'imprimante.
  - Sous Windows, cliquez sur **Propriétés**. Le titre du bouton peut varier en fonction de votre application.
  - Sous Macintosh, dans la fenêtre Impression, cliquez sur **Aperçu**, puis sélectionnez **Fonctionnalités Xerox**.
3. Pour Type de travail, sélectionnez **Jeu échantillon**.
4. Sélectionnez les autres options d'impression souhaitées.
  - Sous Windows, cliquez sur **OK**, puis sur **Imprimer**.
  - Sous Macintosh, cliquez sur **Impression**.

## Sélection des options papier pour l'impression

Deux méthodes permettent de sélectionner le papier à utiliser pour votre travail d'impression. Vous pouvez laisser l'imprimante sélectionner automatiquement le papier à utiliser selon le format de document, le type et la couleur de papier que vous avez définis. Vous pouvez également sélectionner un magasin papier contenant le papier de votre choix.

- Sous Windows, les options papier se trouvent dans le champ Papier de l'onglet Options d'impression.
- Sous Macintosh, les options papier se trouvent dans le champ Papier de la liste Papier/Sortie, dans la fenêtre Impression sous **Fonctions Xerox**.

## Mise à l'échelle

La mise à l'échelle réduit ou agrandit le document afin qu'il corresponde au format de sortie sélectionné.

- Sous Windows, les options de mise à l'échelle se trouvent dans le champ Papier de l'onglet Options d'impression.
- Sous Macintosh, les options de mise à l'échelle se trouvent dans la fenêtre d'impression. Pour afficher plus d'options d'impression, cliquez sur **Afficher les détails**.


Les options de mise à l'échelle suivantes sont disponibles :

- **Mise à l'échelle automatique** : met le document à l'échelle pour qu'il soit adapté au format du support de sortie sélectionné. La valeur de mise à l'échelle s'affiche dans la zone de pourcentage sous l'aperçu d'image.
- **Aucune mise à l'échelle** : la taille de l'image imprimée sur le support de sortie n'est pas modifiée ; la zone de pourcentage indique la valeur 100 %. Si le format du document est supérieur au format de sortie, l'image de la page est tronquée. Si le format du document est inférieur au format de sortie, un espace supplémentaire apparaît autour de l'image de la page.
- **Mise à l'échelle manuelle** : met le document à l'échelle en appliquant la valeur entrée dans la zone de pourcentage, sous l'aperçu d'image.

## Impression recto verso (sur les deux faces des feuilles)

### Impression d'un document recto verso

Si votre imprimante prend en charge l'impression recto verso automatique, les options sont spécifiées dans le pilote d'imprimante. Le pilote utilise les paramètres d'orientation portrait ou paysage de l'application pour imprimer le document.

 **Remarque** : Assurez-vous que le format et le grammage sont pris en charge. Pour plus d'informations, reportez-vous à [Types et grammages de support pris en charge pour l'impression recto verso automatique](#).

### Options de mise en page recto verso

Vous pouvez spécifier la mise en page pour l'impression recto verso. Elle détermine la façon dont les pages se feuilletent. Ces paramètres remplacent les paramètres d'orientation de page de l'application.

- **Impression recto** : cette option permet d'imprimer sur une face du support. Utilisez cette option lors de l'impression sur des enveloppes, des étiquettes ou d'autres supports qui ne peuvent pas être imprimés sur les deux faces.
- **Impression recto verso** : imprime sur les deux faces du support, les images étant imprimées de sorte que le travail puisse être relié sur le grand côté de la feuille. Les illustrations suivantes montrent les résultats pour les documents avec orientations portrait et paysage, respectivement :



- **Recto verso, reliure petit côté** : Cette option imprime sur les deux côtés du papier. Les images étant imprimées de sorte que le travail puisse être relié sur le grand côté de la feuille. Les



illustrations suivantes montrent les résultats pour les documents avec orientations portrait et paysage, respectivement :



 **Remarque :** Le mode d'impression recto verso fait partie des paramètres intelligents.

Pour modifier vos paramètres de pilote d'imprimante par défaut, reportez-vous à [Définition des options d'impression par défaut sous Windows](#).

## Qualité d'impression


Modes de qualité d'impression :

- Qualité d'impression standard : 600 x 600 ppp
- Qualité d'impression améliorée : 600 x 600 ppp, 8 bits profondeur

## Options de l'image

Les options image contrôlent la manière dont l'imprimante se sert des couleurs pour produire votre document. Les pilotes Windows PostScript et Macintosh proposent la plus large palette d'options de contrôle et de correction des couleurs sur l'onglet Options Image.

- Sous Windows, les options Correction des couleurs et Paramètres couleur se trouvent sur l'onglet Options image.
- Sous Macintosh, les options de couleur se trouvent dans la liste Papier/Sortie de la fenêtre d'impression, sous Fonctionnalités Xerox.

 **Remarque :** Cette option n'est pas disponible dans PCL/PCL6.

Les options suivantes sont disponibles :


- **Noir et blanc Xerox :** cette fonction convertit toutes les couleurs du document en noir et blanc ou en nuances de gris.
- **Couleur automatique Xerox :** cette option applique la meilleure correction des couleurs au texte, aux graphiques et aux images. Xerox recommande l'emploi de ce paramètre.
- **RVB vives :** ce paramètre produit des couleurs plus éclatantes et plus saturées au moyen de l'utilisation du rouge, du vert et du bleu.
- **Commercial :** Cette option applique les couleurs en vue d'une impression sur une presse commerciale.
- **Affichage LCD :** cette option rapproche les couleurs du travail d'impression des couleurs de l'écran d'ordinateur.
- **Presse Euroscale :** Cette option correspond à la spécification européenne FOGRA pour le papier glacé.
- **Aucun :** cette option ne fournit aucune correction des couleurs.
- **sRVB :** cette option rapproche les couleurs du travail d'impression de la configuration RVB (rouge, vert, bleu) de l'écran d'ordinateur.

## Décalage image

Le décalage image vous permet de modifier l'emplacement de l'image sur la page. Vous pouvez décaler l'image imprimée selon les axes X et Y de chaque feuille de papier.

## Paramètres couleur

Utilisez les paramètres couleur pour régler des caractéristiques spécifiques de la couleur imprimée. La luminosité, le contraste, la saturation et la nuance figurent parmi ces caractéristiques.

 **Remarque :** Toutes les imprimantes ne prennent pas en charge la totalité des options répertoriées. Certaines options s'appliquent uniquement à un modèle d'imprimante, un système d'exploitation ou un type de pilote spécifique.

### Luminosité

La fonction Luminosité permet de régler le niveau de luminosité global du texte et des images de votre travail d'impression.

### Contraste

Vous pouvez utiliser cette option pour régler la variation entre les zones claires et sombres du travail d'impression.

### Saturation

La saturation permet de régler l'intensité d'une couleur et la quantité de gris qu'elle contient.

### Nuance

Utilisez les paramètres de nuance pour régler la quantité de la couleur sélectionnée dans le travail d'impression tout en préservant la luminosité.

Les options suivantes sont disponibles :

- L'option Cyan > Rouge permet de régler la balance entre le cyan et le rouge. Par exemple, lorsque vous augmentez les niveaux de cyan, les niveaux de rouge diminuent.
- L'option Magenta > Vert permet de régler la balance entre le magenta et le vert. Par exemple, lorsque vous augmentez les niveaux de magenta, les niveaux de vert diminuent.
- L'option Jaune > Bleu permet de régler la balance entre le jaune et le bleu. Par exemple, lorsque vous augmentez les niveaux de jaune, les niveaux de bleu diminuent.

## Impression d'images miroir

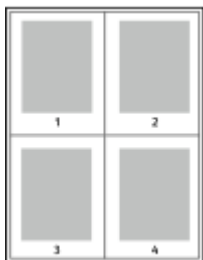
Si le pilote PostScript est installé, vous pouvez imprimer des pages en tant qu'images miroir. Les images sont inversées de gauche à droite au moment de l'impression.

## Impression de plusieurs pages sur une feuille

Lors de l'impression d'un document de plusieurs pages, vous pouvez imprimer plusieurs pages sur une même feuille de papier.

Pour imprimer 1, 2, 4, 6, 9 ou 16 pages par face, sélectionnez **Pages par feuille** dans l'onglet Mise en page Pages par feuille.

- Sous Windows, l'onglet Mise en page se trouve dans l'onglet Options Document.
- Sous Macintosh, l'onglet Mise en page se trouve dans liste Aperçu de la fenêtre Impression.



Pour imprimer une bordure autour de chaque page, sélectionnez **Bordures**

## Impression de cahiers

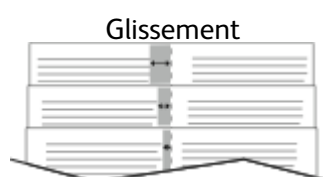
En mode d'impression recto verso, vous avez la possibilité d'imprimer un document sous la forme d'un livret. Vous pouvez créer des cahiers à partir de tout format de papier pris en charge dans le cadre de l'impression recto verso.

Le pilote d'imprimante réduit automatiquement chaque page et en imprime quatre par feuille (deux de chaque côté). Les pages sont imprimées dans l'ordre, ce qui permet de les plier et de lesagrafer de façon à créer le cahier.

- Sous Windows, l'onglet Format cahier se trouve dans l'onglet Mise en page. L'onglet Mise en page se trouve dans l'onglet Options Document.
- Sous Macintosh, l'onglet Format cahier se trouve dans la liste Papier/Sortie de la fenêtre d'impression, sous Fonctions Xerox.

Lorsque vous imprimez un cahier depuis un pilote Windows PostScript ou Macintosh, vous pouvez indiquer une valeur de blanc de couture et de glissement.

- **Blanc de couture** : spécifie la distance horizontale (en points) entre les images sur les pages. Un point représente 0,35 mm (1/72e de pouce).
- **Glissement** : définit la valeur de décalage des pages vers l'extérieur, en dixièmes de point. Ce décalage compense l'épaisseur du papier plié. Sinon, les images se décaleraient légèrement vers l'extérieur lors du pliage des pages. Vous pouvez sélectionner une valeur comprise entre 0 et 1 point.



## Sélection des options de finition

Lorsque l'option Module de finition est installée sur l'imprimante, vous pouvez sélectionner l'agrafage des documents directement depuis votre ordinateur de bureau. L'agrafeuse peutagrafer jusqu'à 30 feuilles de 105 g/m<sup>2</sup>.

1. Dans l'onglet **Options d'impression**, repérez l'option **Finition**, puis sélectionnez **1 agrafe**.
2. Cliquez sur **OK**.

Les impressions agrafées sont réceptionnées dans le module de finition.

## Sélection des options du module à casiers

Lorsque l'option Module à casiers est installée sur l'imprimante, vous pouvez envoyer des impressions à un casier spécifique directement depuis votre ordinateur de bureau.

1. Dans l'onglet **Options d'impression**, repérez l'option **Destination**, puis sélectionnez un des casiers.
2. Cliquez sur **OK**.

Les impressions sont réceptionnées dans le casier sélectionné.

## Utilisation des pages spéciales

Les options Pages spéciales permettent de déterminer comment les couvertures, les insertions et les pages spéciales sont ajoutées au document imprimé.

- Sous Windows, l'onglet Pages spéciales se trouve sur l'onglet Options du document.
- Sous Macintosh, les Pages spéciales se trouvent dans le champ Papier de la liste Papier/Sortie, sous Fonctions Xerox dans la fenêtre Imprimer.

## Impression de pages de couverture

Une page de couverture est la première ou la dernière page d'un document. Vous pouvez sélectionner, pour la couverture d'un document, une source de papier différente de celle du corps du document. Par exemple, vous pouvez utiliser le papier à en-tête de votre société pour la première page d'un document ou du papier épais pour les première et dernière pages d'un rapport. Vous pouvez utiliser n'importe quel magasin comme source pour l'impression des pages de couverture.

Sélectionnez l'une des options suivantes pour l'impression des pages de couverture :

- **Sans couverture** : avec cette option, les pages de garde ne sont pas imprimées. Aucune couverture n'est ajoutée au document.
- **Début uniquement** : Cette option imprime la première page sur du papier provenant du magasin indiqué.
- **Fin uniquement** : Cette option imprime la dernière page sur du papier provenant du magasin indiqué.
- **Début et fin : identiques** : ajoute des couvertures début et fin depuis le même magasin.
- **Début et fin : différentes** : ajoute des couvertures début et fin depuis des magasins différents.

Après avoir sélectionné une option pour l'impression des pages de couverture, vous pouvez sélectionner le papier à utiliser en précisant son format, sa couleur ou son type. Vous pouvez également utiliser du papier vierge ou pré-imprimé et imprimer le recto, le verso ou les deux faces des couvertures.

## Impression d'insertions

Vous pouvez insérer des pages vierges ou préimprimées avant la première page de chaque document ou après les pages désignées d'un document. Les insertions permettent de séparer les sections d'un document ou peuvent servir de page de repère. Veillez à bien spécifier le type de papier à utiliser pour les insertions.

- **Options insertions** : permet d'indiquer où placer l'insertion : Après la page X, où X correspond au numéro de la page spécifiée, ou avant la page 1.
- **Nombre d'insertions** : permet d'indiquer le nombre de pages à insérer à chaque emplacement.
- **Pages** : Indique la page ou la série de pages qui utilisent les caractéristiques de pages spéciales. Séparez les pages individuelles ou les séries de pages par une virgule. Utilisez un tiret pour indiquer une série de pages. Par exemple, pour spécifier les pages 1, 6, 9, 10 et 11, vous devez entrer **1,6,9-11**.
- **Support** : Affiche le format, la couleur et le type de papier par défaut à utiliser.
- **Paramètres du travail** : Affiche les attributs du papier pour le reste du document.

## Impression de pages spéciales

Les paramètres appliqués aux pages spéciales sont différents de ceux qui sont appliqués aux autres pages du travail. Vous pouvez, par exemple, appliquer aux pages spéciales des paramètres de format, de type et de couleur différents. Vous pouvez également sélectionner un mode d'impression (recto ou recto verso) différent. Un travail d'impression peut contenir plusieurs pages spéciales.

Par exemple, si vous avez un travail d'impression de 30 pages et que vous voulez imprimer cinq pages sur un support spécial en mode recto et le reste du document sur un support normal en mode recto verso, vous pouvez utiliser des pages spéciales.

Dans la fenêtre Ajouter des pages exceptions, vous pouvez définir les caractéristiques de ces pages spéciales et sélectionner la source du papier :

- **Pages** : indique la page ou la série de pages qui utilisent les caractéristiques de pages spéciales. Séparez les pages isolées ou les séries de pages par des virgules. Utilisez un tiret pour indiquer une série de pages. Par exemple, pour spécifier les pages 1, 6, 9, 10 et 11, vous devez entrer **1, 6, 9-11**.
- **Support** : Affiche le format, la couleur et le type de papier par défaut dans Utiliser les paramètres du travail.
- **Mode d'impression** vous permet de sélectionner les options d'impression recto verso. Cliquez sur la flèche vers le **bas** pour sélectionner une option :
  - **Recto** : permet d'imprimer les pages spéciales sur une face du papier uniquement.
  - **Recto verso** : imprime les pages spéciales sur les deux côtés du papier et retourne les pages sur le grand côté. Le travail peut ensuite être relié sur le grand côté des pages.
  - **Recto verso, reliure petit côté** : imprime les pages spéciales sur les deux côtés du papier et retourne les pages sur le petit côté. Le travail peut ensuite être relié sur le petit côté des pages.
  - **Utiliser les paramètres du travail** : permet d'imprimer le travail en utilisant les attributs affichés dans la zone Paramètres du travail.
- **Paramètres du travail** : affiche les attributs du papier pour le reste du document.



**Remarque** : Certaines combinaisons d'impression recto verso avec certains types et formats de support peuvent donner des résultats inattendus.

## Impression de filigranes sous Windows

Un filigrane est un texte spécial pouvant être imprimé sur une ou plusieurs pages. Par exemple, vous pouvez ajouter des mots comme Copie, Brouillon, ou Confidentiel comme filigranes plutôt que d'apposer le tampon correspondant sur les documents avant distribution.

### Remarque :

- Cette fonction est disponible uniquement sur un ordinateur Windows relié à une imprimante réseau.
- Toutes les imprimantes ne prennent pas en charge la totalité des options répertoriées. Certaines options s'appliquent uniquement à un modèle d'imprimante, une configuration, un système d'exploitation ou un type de pilote d'imprimante spécifique.
- Les filigranes ne sont pas pris en charge par certains pilotes d'imprimante lorsque l'option Cahier est sélectionnée ou que plusieurs pages sont imprimées sur une seule feuille de papier.


Pour imprimer un filigrane :

1. Dans le pilote d'imprimante, cliquez sur l'onglet **Options Document**.
2. Cliquez sur l'onglet **Filigranes**.
3. Dans le menu Filigrane, sélectionnez le filigrane. Vous pouvez choisir parmi des filigranes prédéfinis ou créer un filigrane personnalisé. Vous pouvez également gérer les filigranes à partir de ce menu.
4. Sous Texte, sélectionnez une option :
  - **Texte** : Entrez un texte dans le champ, puis indiquez la police.
  - **Horodatage** : Indiquez les options de date et d'heure, puis la police.
  - **Image** : Pour localiser l'image, cliquez sur l'icône **Parcourir**.
5. Définissez l'angle de la mise à l'échelle et la position du filigrane :
  - Sélectionnez l'option d'échelle qui définit la taille de l'image par rapport à la taille d'origine. Utilisez les flèches pour mettre l'image à l'échelle par incréments de 1 %.
  - Pour définir l'angle de l'image sur la page, spécifiez l'option de position souhaitée ou faites pivoter l'image vers la gauche ou la droite par incréments de 1, en utilisant les flèches.
  - Pour définir la position de l'image sur la page, spécifiez l'option de position souhaitée. Pour faire pivoter l'image vers la gauche ou la droite par incréments de 1, utilisez les flèches.
6. Sous Superposition, sélectionnez comment imprimer le filigrane :
  - **Imprimer en arrière-plan** : permet d'imprimer le filigrane derrière le texte et les graphiques du document.
  - **Intégrer** : permet de combiner le filigrane avec le texte et les graphiques du document. Un filigrane intégré est translucide, ce qui permet de voir à la fois le filigrane et le contenu du document.
  - **Imprimer au premier plan** : permet d'imprimer le filigrane au-dessus du texte et des graphiques du document.
7. Cliquez sur **Pages**, puis sélectionnez les pages sur lesquelles imprimer le filigrane :
  - **Imprimer sur toutes les pages** : permet d'imprimer le filigrane sur toutes les pages de votre document.
  - **Imprimer sur la page 1 seulement** : permet d'imprimer le filigrane uniquement sur la première page du document.
8. Si vous avez sélectionné une image comme filigrane, indiquez la luminosité de l'image.
9. Cliquez sur **OK**.

## Orientation

L'orientation vous permet de sélectionner la direction d'impression de la page.

- Sous Windows, l'onglet Orientation se trouve sur l'onglet Options du document.

 **Remarque :** Il est possible que le paramètre d'orientation de la boîte de dialogue d'impression de votre application ait préséance sur les options d'orientation du pilote d'imprimante.

- Sous Macintosh, les options Orientation se trouvent dans la fenêtre Impression.

Les options suivantes sont disponibles :

- **Portrait :** permet d'orienter le support de telle sorte que le texte et les images soient imprimés dans le sens de la dimension la plus courte du papier.




- **Paysage :** permet d'orienter le support de telle sorte que le texte et les images soient imprimés dans le sens de la dimension la plus longue du papier.



- **Paysage inversé :** permet d'orienter le support de telle sorte que le contenu pivote de 180 degrés, avec le long bord inférieur en haut.




 **Remarque :** Sous Macintosh, pour imprimer le texte et les images portrait en mode paysage, désactivez l'option de rotation automatique.

## Impression de pages de garde

Pour activer ou désactiver des pages de garde, contactez votre administrateur système ou consultez le *Guide de l'administrateur système* à l'adresse [www.xerox.com/office/VLC600docs](http://www.xerox.com/office/VLC600docs).

## Sélection de la notification de fin de travail sous Windows

Vous pouvez choisir de recevoir une notification lorsque l'impression de votre travail est terminée. Un message sur l'écran de l'ordinateur indique le nom du travail et celui de l'imprimante sur laquelle il a été imprimé.

 **Remarque :** Cette fonction est disponible uniquement sur un ordinateur doté de Windows et relié à une imprimante réseau.


Pour sélectionner la notification de fin de travail sur l'onglet Options avancées :

1. Cliquez sur **Notifications**.
2. Cliquez sur **Notifier lorsque les travaux sont terminés**, puis sélectionnez une option.
  - **Activé(e)** : cette option active les notifications.
  - **Désactivé(e)** : cette option désactive la fonction de notification.
3. Cliquez sur **OK**.


## Utilisation des formats papier personnalisés

Vous pouvez imprimer sur tous les formats de papier personnalisés compris dans les plages minimale et maximale prises en charge par l'imprimante. Pour plus d'informations, reportez-vous à [Formats de support personnalisés pris en charge](#).

### Impression sur du papier de format personnalisé

 **Remarque :** Avant de procéder à une impression sur un support au format personnalisé, définissez le format personnalisé dans les Propriétés de l'imprimante à l'aide de l'option correspondante. Pour plus d'informations, reportez-vous à [Définition des formats personnalisés](#).

### Impression sur un papier de format personnalisé sous Windows

 **Remarque :** Avant d'imprimer sur du papier de format personnalisé, définissez ce format dans les Propriétés de l'imprimante.

1. Placez le papier de format personnalisé dans le bac.
2. Dans l'application, cliquez sur **Fichier** → **Imprimer**, puis sélectionnez votre imprimante.
3. Dans la boîte de dialogue Imprimer, cliquez sur **Propriétés de l'imprimante**.
4. Dans l'onglet Options d'impression, sélectionnez le format et le type de papier personnalisé souhaités dans la liste Support.
5. Sélectionnez les autres options souhaitées, puis cliquez sur **OK**.
6. Dans la boîte de dialogue Imprimer, cliquez sur **Imprimer**.

### Impression sur papier de format personnalisé à partir d'un ordinateur Macintosh

1. Chargez du papier de format personnalisé.
2. Dans l'application, cliquez sur **Fichier** → **Imprimer**.
3. Dans la liste Format du support, sélectionnez le format de support personnalisé.
4. Cliquez sur **Impression**.

## Définition des formats personnalisés

Pour imprimer sur du papier de format personnalisé, vous devez définir les dimensions du papier à la fois dans le pilote d'imprimante et depuis le panneau de commande de l'imprimante. Lorsque vous spécifiez le format papier, assurez-vous de préciser le même format que celui du papier placé dans le bac. Un format erroné peut être à l'origine d'une erreur sur l'imprimante. Lorsque vous imprimez depuis le pilote d'imprimante installé sur votre ordinateur, les paramètres du pilote prévalent sur ceux du panneau de commande.

### Création et enregistrement de formats de papier personnalisés dans le pilote d'imprimante

Vous pouvez imprimer les supports de format personnalisé depuis tout magasin. Les paramètres de format papier personnalisé sont enregistrés dans le pilote d'imprimante et peuvent être sélectionnés dans toutes vos applications. Pour des informations complémentaires sur les formats de papier pris en charge pour chaque



magasin, reportez-vous à la section [Formats de support personnalisés pris en charge](#).

### Création et enregistrement de formats personnalisés sous Windows

1. Dans le pilote d'imprimante, cliquez sur l'onglet **Options d'impression**.
2. Cliquez sur la flèche en regard du champ Papier puis sélectionnez **Autre format** → **Format avancé du papier** → **Format support de sortie** → **Nouveau**.
3. Dans la fenêtre Nouveau format personnalisé, entrez la hauteur et la largeur du nouveau format.
4. Pour spécifier les unités de mesure situées en bas de la fenêtre, cliquez sur le bouton **Mesures**, puis sélectionnez **Pouces** ou **Millimètres**.
5. Entrez une appellation pour le nouveau format dans le champ Nom, puis cliquez sur **OK** pour enregistrer le format.

### Création et enregistrement de formats personnalisés sous Macintosh

1. Dans l'application, cliquez sur **Fichier** → **Imprimer**.
2. Cliquez sur **Format de papier**, puis sélectionnez **Gérer les tailles personnalisées**.
3. Pour ajouter un nouveau format, dans la fenêtre Gérer les formats papier, cliquez sur l'**icône Plus (+)**.
4. Double-cliquez sur le nom **Sans titre** puis définissez un nom pour le nouveau format personnalisé.
5. Entrez la hauteur et la largeur du nouveau format personnalisé.
6. Cliquez sur la flèche du champ Zone non imprimable et sélectionnez l'imprimante dans la liste. Vous pouvez aussi définir les marges supérieure, inférieure, droite ou gauche pour l'option Défini par l'utilisateur.
7. Pour enregistrer la sélection, appuyez sur **OK**.

## Définition d'un format de papier personnalisé sur le panneau de commande

Vous pouvez imprimer les supports de format personnalisé depuis tout magasin. Les paramètres de format papier personnalisé sont enregistrés dans le pilote d'imprimante et peuvent être sélectionnés dans toutes vos applications.

1. Sur le panneau de commande de l'imprimante, appuyez sur la touche **Accueil**.
2. Touchez **Imprimante** → **Magasins**.
3. Touchez le magasin où vous voulez placer le papier au format personnalisé.
4. Touchez le format actuel puis, dans la liste, touchez **Personnalisé**.
5. Dans la fenêtre Format papier personnalisé, entrez la hauteur et la largeur du nouveau format.
6. Pour enregistrer les paramètres, touchez **OK**.
7. Pour revenir à l'écran Accueil, appuyez sur la touche **Accueil**.



# Papier et supports

Ce chapitre contient :

- Papiers et supports ..... 100
- Supports pris en charge ..... 101
- Chargement du papier ..... 106
- Impression sur des papiers spéciaux ..... 118

## Papiers et supports

Votre imprimante est conçue pour utiliser différents types de papier et de support. Suivez les instructions de cette section pour obtenir la meilleure qualité d'impression possible et éviter les incidents papier :

- Utilisez uniquement des types de papier approuvés par Xerox. Pour plus d'informations, reportez-vous à la section [Supports pris en charge](#).
- Utilisez uniquement du papier sec et non abîmé.
- Certains papiers et autres types de supports peuvent altérer la qualité d'impression, augmenter la fréquence des incidents papier ou endommager votre imprimante. reportez-vous à [Supports pouvant endommager l'imprimante.](#)),
- Assurez-vous que le type de papier sélectionné dans votre pilote d'imprimante correspond au type de papier sur lequel vous imprimez.
- Si vous avez chargé le même format de papier dans plusieurs magasins, assurez-vous d'avoir bien sélectionné le magasin correct dans le pilote d'imprimante.
- Stockez votre papier de manière appropriée afin d'obtenir une qualité d'impression optimale. Pour plus d'informations, reportez-vous à la section [Conseils pour le stockage du papier](#).

## Supports pris en charge

Votre imprimante est conçue pour utiliser différents types de papiers et de supports. Suivez les instructions de cette section pour optimiser la qualité d'impression et éviter les incidents papier. Pour obtenir les meilleurs résultats, utilisez les supports d'impression Xerox indiqués pour l'imprimante.

## Supports recommandés

Vous trouverez la liste des supports recommandés pour votre imprimante sur les sites suivants :

- [www.xerox.com/rmlna](http://www.xerox.com/rmlna) Recommended Media List (Liste des supports recommandés) (États-Unis)
- [www.xerox.com/rmleu](http://www.xerox.com/rmleu) Recommended Media List (Liste des supports recommandés) (Europe)

## Commande de papier

Pour commander du papier ou tout autre support, contactez votre revendeur local ou rendez-vous sur : [www.xerox.com/supplies](http://www.xerox.com/supplies).

## Instructions générales sur le chargement des supports

- Évitez de surcharger les magasins. Ne chargez pas de papier au-dessus de la ligne de remplissage maximal du bac.
- Réglez les guides papier en fonction du format de papier.
- Ventilez le papier avant de le placer dans le magasin.
- En cas d'incidents papier récurrents, utilisez du papier ou tout autre support approuvé provenant d'une nouvelle rame.
- N'imprimez pas sur des feuilles d'étiquettes incomplètes (étiquettes manquantes).
- Utilisez uniquement des enveloppes papier. Imprimez sur une seule face des enveloppes (mode recto).

## Supports pouvant endommager l'imprimante

Certains papiers et autres types de support peuvent altérer la qualité d'impression, augmenter la fréquence des incidents papier ou endommager votre imprimante. N'utilisez pas les supports suivants :

- Papier rugueux ou poreux
- Papier jet d'encre
- Papier couché ou glacé non destiné au laser
- Papier ayant été photocopie
- Papier ayant été plié ou froissé
- Papier avec découpes ou perforations
- Papier agrafé
- Enveloppes à fenêtre, à fermoir métallique, à joints latéraux ou à bande autocollante
- Enveloppes matelassées

- Supports plastiques
- Transparents

**!** **Attention :** La garantie Xerox, le contrat de maintenance et le programme Total Satisfaction Garantie (Garantie de satisfaction totale) de Xerox ne couvrent pas les dommages causés par l'utilisation de papier, de transparents ou d'autres supports spéciaux non pris en charge. Le programme Xerox Total Satisfaction Garantie (Garantie de satisfaction totale) est disponible aux États-Unis et au Canada. La couverture peut varier en dehors de ces pays. Veuillez contacter votre représentant local pour toute précision.

## Conseils pour le stockage du papier

Stockez votre papier et vos autres supports de manière appropriée afin d'obtenir une qualité d'impression optimale.

- Stockez le papier dans des locaux sombres, frais et relativement secs. La plupart des papiers sont susceptibles d'être endommagés par les ultraviolets et les rayonnements visibles. Les rayons ultraviolets, émis par le soleil et les tubes fluorescents, nuisent particulièrement au papier.
- Évitez l'exposition prolongée du papier à une lumière vive.
- Maintenez une température et une humidité relative constantes.
- Évitez d'entreposer le papier dans des greniers, des cuisines, des garages et des sous-sols. Ces espaces sont susceptibles de présenter une humidité plus importante.
- Entreposez le papier à plat, sur des étagères, dans des cartons ou des placards.
- Évitez de consommer de la nourriture ou des boissons dans les locaux où le papier est stocké ou manipulé.
- N'ouvrez pas les paquets de papier avant d'être prêt à procéder au chargement dans l'imprimante. Conservez le papier stocké dans son emballage d'origine. Cet emballage protège contre les variations du taux d'humidité.
- Certains supports spéciaux sont emballés dans des sacs en plastique refermables. Conservez les supports dans leur emballage d'origine jusqu'à ce que vous en ayez besoin. Réinsérez les supports inutilisés dans leur emballage et refermez ce dernier pour assurer leur stockage dans de bonnes conditions.

## Types et grammages de support pris en charge

Magasins/bacs	Types de support	Grammages
Magasin 1 et magasins 2–5 Départ manuel	Recyclé	60–80 g/m <sup>2</sup>
	Personnalisé	60–90 g/m <sup>2</sup>
	Supérieur Perforé En-tête Standard Préimprimé	75–105 g/m <sup>2</sup>
	Carte fine Support carte fin brillant	106–176 g/m <sup>2</sup>

Magasins/bacs	Types de support	Grammages
	Carte Support carte brillant	177 à 220 g/m <sup>2</sup>
	Etiquettes	
Magasin grande capacité	Recyclé	60–80 g/m <sup>2</sup>
	Personnalisé	60–90 g/m <sup>2</sup>
	Supérieur Perforé En-tête Standard Préimprimé	75–105 g/m <sup>2</sup>
	Carte fine Support carte fin brillant	106–176 g/m <sup>2</sup>
Magasin 1 et départ manuel	Enveloppes	

## Types et grammages de support pris en charge pour l'impression recto verso automatique

Type de papier	Grammage
Recyclé	60–80 g/m <sup>2</sup>
Personnalisé	60–90 g/m <sup>2</sup>
Supérieur Perforé En-tête Standard Préimprimé	75–105 g/m <sup>2</sup>
Carte fine Support carte fin brillant	106–176 g/m <sup>2</sup>

## Formats de support pris en charge

Les formats papier ci-dessous sont automatiquement détectés dans les magasins et peuvent être sélectionnés comme format.

Magasin	Formats standard européens	Formats standard nord-américains
Départ manuel	A6 (105 x 148 mm, 4,1 x 5,8 pouces) A5 (148 x 210 mm, 5,8 x 8,3 pouces) A4 (210 x 297 mm, 8,3 x 11,7 pouces) 215 x 315 mm Enveloppe DL (110 x 220 mm, 4,33 x 8,66 pouces) Enveloppe C5 (162 x 229 mm, 6,4 x 9 pouces) ISO B5 (176 x 250 mm, 6,9 x 9,8 pouces)	Carte postale (102 x 152 mm, 4 x 6 pouces) 127 x 178 mm, 5 x 7 pouces Déclaration (140 x 216 mm, 5,5 x 8,5 pouces) Exécutive (184 x 267 mm, 7,25 x 10,5 pouce) 203 x 254 mm, 8 x 10 pouces Lettre (216 x 279 mm, 8,5 x 11 pouces) Folio (216 x 330 mm, 8,5 x 13 pouces) Légal (216 x 356 mm, 8,5 x 14 pouces) Enveloppe Monarch (98 x 190 mm, 3,9 x 7,5 pouces) Enveloppe n° 10 (241 x 105 mm, 4,1 x 9,5 pouces)
Magasin 1 et magasins 2-5	A5 (148 x 210 mm, 5,8 x 8,3 pouces) A4 (210 x 297 mm, 8,3 x 11,7 pouces) ISO B5 (176 x 250 mm, 6,9 x 9,8 pouces)	Exécutive (184 x 267 mm, 7,25 x 10,5 pouce) Lettre (216 x 279 mm, 8,5 x 11 pouces) Légal (216 x 356 mm, 8,5 x 14 pouces) Folio (216 x 330 mm, 8,5 x 13 pouces)
Magasin grande capacité	A4 (210 x 297 mm, 8,3 x 11,7 pouces)	Lettre (216 x 279 mm, 8,5 x 11 pouces)

## Formats de support standard pris en charge pour l'impression recto verso automatique

Formats standard européens	Formats standard nord-américains
A4 (210 x 297 mm, 8,3 x 11,7 pouces) A5 (148 x 210 mm, 5,8 x 8,3 pouces) 215 x 315 mm, 8,5 x 12,4 pouces B5 ISO (176 x 250 mm, 6,9 x 9,8 pouces)	Legal (216 x 356 mm, 8,5 x 14 pouces) Letter (216 x 279 mm, 8,5 x 11 pouces) Folio (216 x 330 mm, 8,5 x 13 pouces) Executive (184 x 267 mm, 7,25 x 10,5 pouces) 203 x 254 mm, 8 x 10 pouces

## Formats de support personnalisés pris en charge

Numéro du magasin	Formats support
Magasin 1	Minimum : 76 x 190 mm, (3 x 7,5 pouces) Maximum : 216 x 356 mm (8,5 x 14 pouces)
Magasins 2 à 5	Minimum : 76 x 190 mm, (3 x 7,5 pouces) Maximum : 216 x 356 mm (8,5 x 14 pouces)
Départ manuel	Minimum : 76 x 127 mm, (3 x 5 pouces) Maximum : 216 x 356 mm (8,5 x 14 pouces)



Numéro du magasin	Formats support
Magasin grande capacité	A4 ou 8,5 x 11 uniquement
Impression recto verso, non disponible sur le modèle N	Minimum : 140 x 203 mm (5,5 x 8 pouces) Maximum : 216 x 356 mm (8,5 x 14 pouces)

## Changement des paramètres du papier

Lorsque vous chargez du papier dans un magasin, vous pouvez changer les paramètres du magasin. Les options suivantes sont disponibles :

- **Entièrement réglable** : si vous sélectionnez ce paramètre de papier, vous pouvez changer le format papier, son type et sa couleur lorsque vous chargez le papier dans le magasin.
- **Spécialisé** : si vous sélectionnez ce paramètre de papier, vous ne pouvez pas changer le format papier, son type et sa couleur lorsque vous chargez le papier dans le magasin.
- **Départ manuel** : lorsque du papier est présent dans ce magasin, il est utilisé pour les travaux d'impression où vous n'avez spécifié aucun magasin particulier.

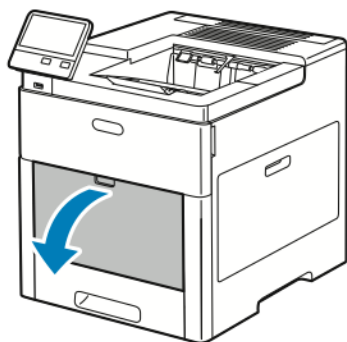
Pour plus d'informations sur la modification du paramètre de papier lors du chargement de papier dans les magasins de 1 à 5, reportez-vous à [Chargement de papier dans les magasins 1 à 5](#). Pour plus d'informations sur la modification du paramètre de papier lors du chargement de papier dans le départ manuel, reportez-vous à [Chargement du papier dans le départ manuel](#).

## Chargement du papier

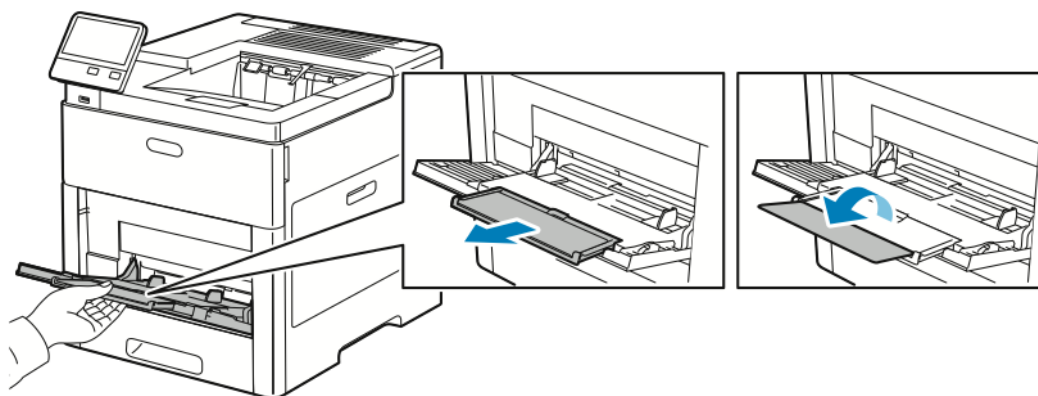
### Chargement du papier dans le départ manuel

Pour charger le papier dans le départ manuel :

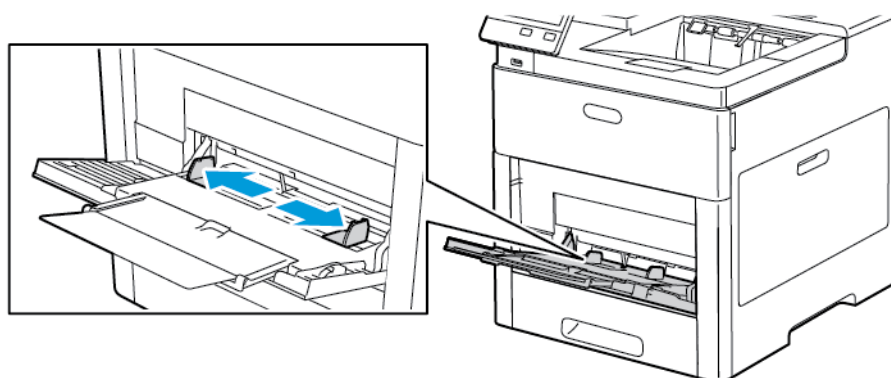
1. Ouvrez le départ manuel. Si le départ manuel contient déjà du papier, retirez tout papier de format ou de type différent.




2. Sortez la rallonge du magasin pour les formats plus grands.

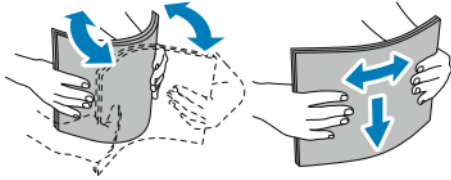


3. Déplacez les guides de largeur jusqu'à ce qu'ils touchent les bords du magasin.



4. Courbez les feuilles d'avant en arrière et d'arrière en avant et ventilez-les, puis alignez les bords de la pile sur une surface plane. Cette procédure permet de s'assurer que les feuilles ne sont pas collées les unes aux autres et réduit le risque d'incidents papier.

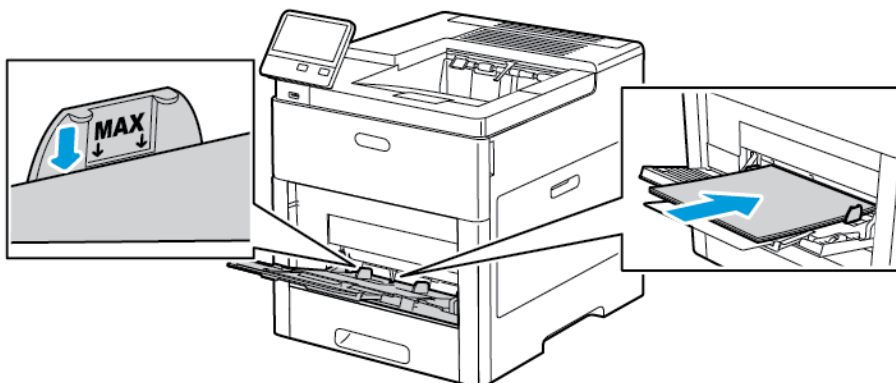
 **Remarque :** Pour éviter tout incident papier ou faux départ, ne retirez le papier de son emballage qu'au moment de l'utiliser.



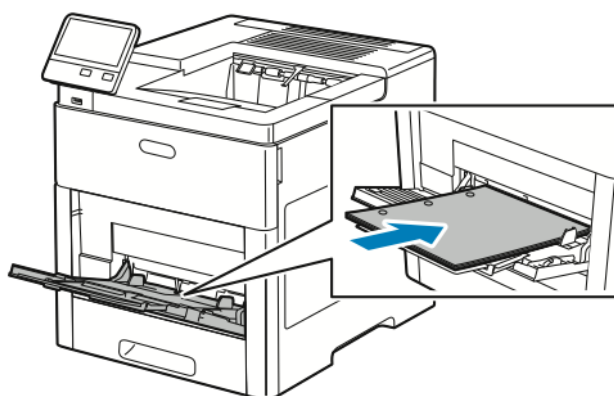
- Placez le papier dans le magasin.



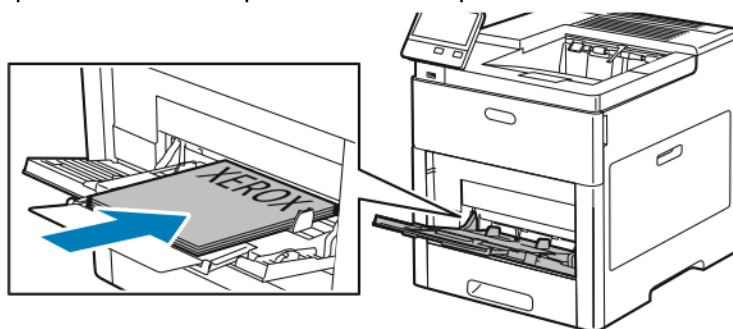
**Remarque :** Ne chargez pas de papier au-dessus de la ligne de remplissage maximal des guides de largeur. Une surcharge du magasin risque d'entraîner des incidents papier dans l'imprimante.



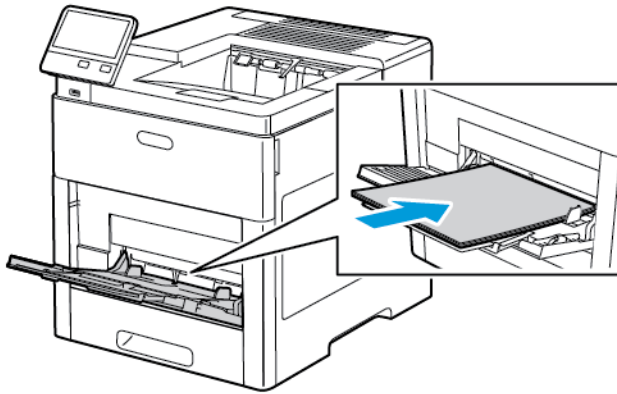
- Chargez le papier perforé avec les trous sur la gauche.



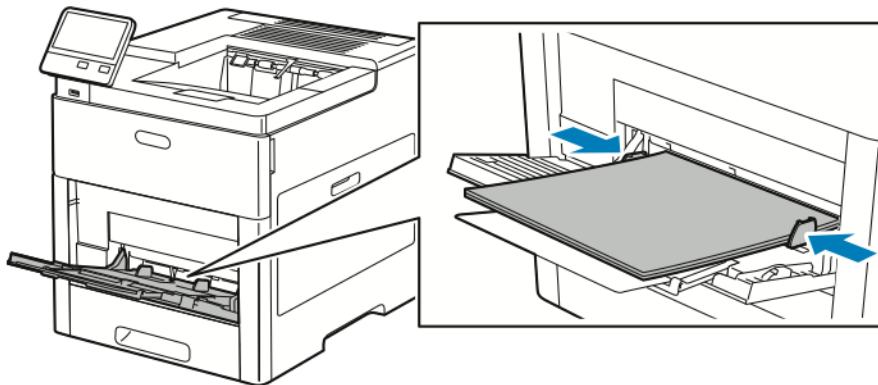
- Pour l'impression recto, chargez le papier à en-tête ou préimprimé face dessus avec le bord supérieur entrant en premier dans l'imprimante.



- Pour l'impression recto verso, chargez le papier à en-tête ou préimprimé face dessous avec le bord supérieur entrant en premier dans l'imprimante.



6. Réglez les guides de largeur jusqu'à ce qu'ils touchent les bords du papier.



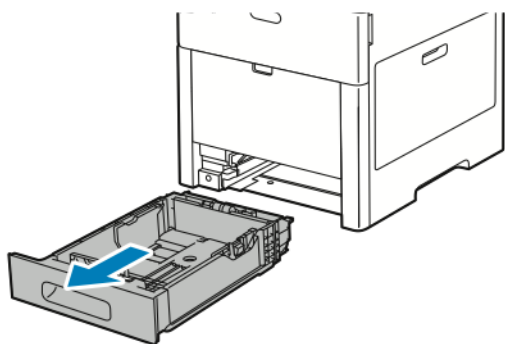
7. L'imprimante vous invite à vérifier le type de papier, le format et la couleur.
- Pour confirmer le type, le format et la couleur du papier, touchez **OK**.
  - Si le type, le format ou la couleur du papier n'est pas correct(e), changez les paramètres.
    - Pour sélectionner un type de papier, touchez le type de papier actuel puis sélectionnez un type dans la liste.
    - Pour sélectionner un format de feuille, touchez le paramètre de format actuel puis sélectionnez un format dans la liste.
    - Pour sélectionner une autre couleur de papier, touchez la couleur actuelle puis sélectionnez une couleur dans la liste.
  - Touchez **OK** pour enregistrer la sélection.

## Configuration de la longueur du papier pour les magasins 1 à 5

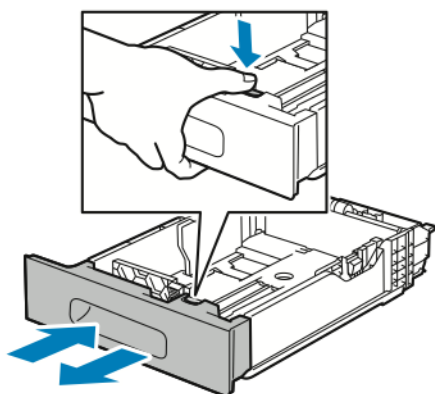
Vous pouvez régler la longueur des magasins pour qu'ils acceptent les formats A4, Letter (8,5 x 11 pouces) et Legal (8,5 x 14 pouces). Lorsque vous utilisez le paramètre de papier Legal, le magasin dépasse à l'avant de l'imprimante.

Pour changer les magasins en fonction de la longueur du papier :

1. Pour retirer le magasin de l'imprimante, sortez-le jusqu'à la butée. Levez légèrement le magasin, puis sortez-le.

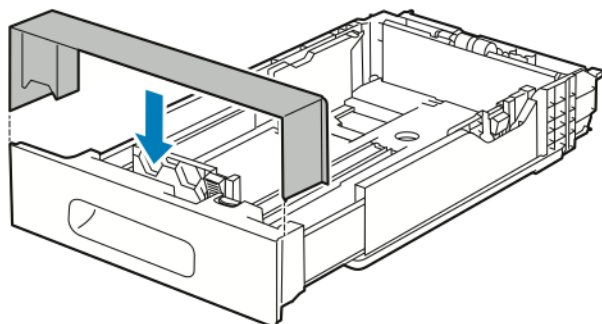


2. Retirez le papier du magasin.
3. Pour raccourcir le magasin afin de charger un format plus court, tenez-le d'une main à l'arrière. Avec l'autre main, appuyez sur le levier de dégagement à l'avant du magasin puis poussez les extrémités vers l'intérieur pour les rapprocher jusqu'à ce qu'elles se verrouillent.

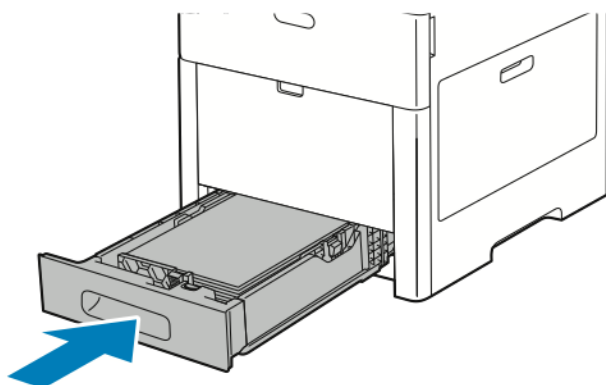


4. Pour préparer le magasin à recevoir un format plus long, tenez-le d'une main à l'arrière. De l'autre main, appuyez sur le levier de dégagement à l'avant du magasin, puis tirez les bords du magasin vers l'extérieur jusqu'à ce qu'ils s'enclenchent en position.

5. Pour protéger le papier, quand le magasin est prêt à recevoir le papier le plus long, placez le cache-papier sur sa rallonge.



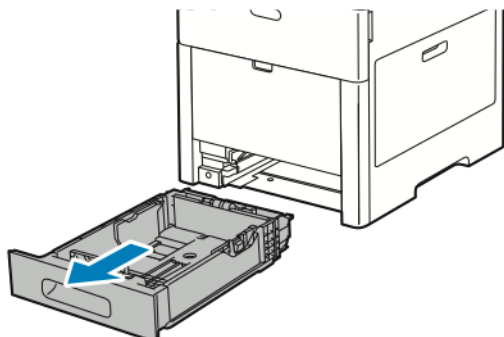
6. Placez le papier dans le magasin avant de le remettre dans l'imprimante.



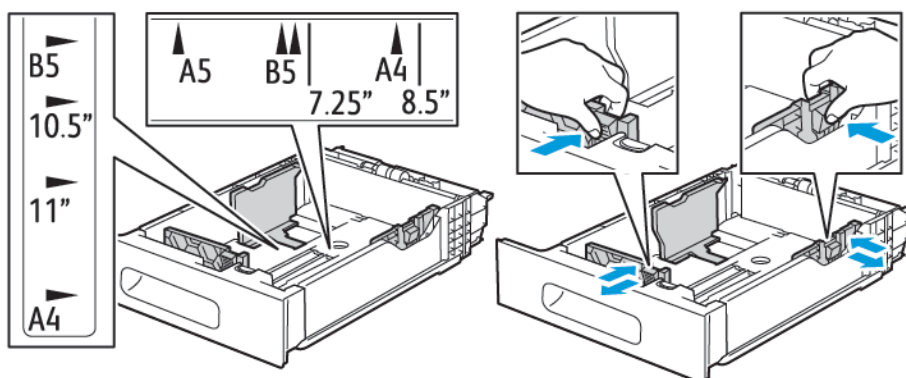
## Chargement de papier dans les magasins 1 à 5

Pour charger du papier dans le magasin 1 et les magasins 2-5 en option :

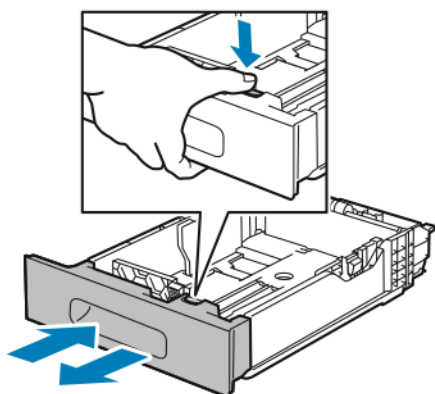
1. Pour retirer le magasin de l'imprimante, sortez-le jusqu'à la butée. Levez légèrement l'avant du magasin puis sortez-le complètement.



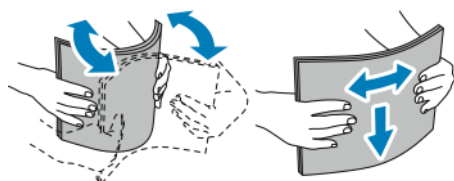
2. Réglez les guides de longueur et de largeur du papier comme le montre l'illustration.



3. Avec le papier de format 8,5 x 14, pour étendre l'avant du magasin, appuyez sur le levier de dégagement vert, puis sortez le magasin.




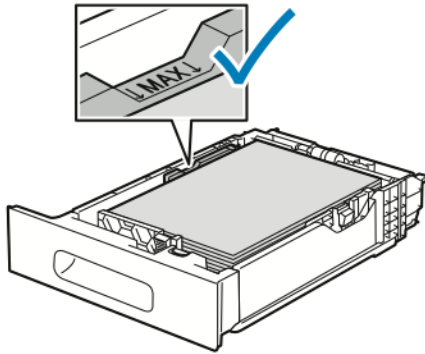
4. Courbez les feuilles d'avant en arrière et d'arrière en avant et ventilez-les, puis alignez les bords de la pile sur une surface plane. Cette procédure permet de s'assurer que les feuilles ne sont pas collées les unes aux autres et réduit le risque d'incidents papier.



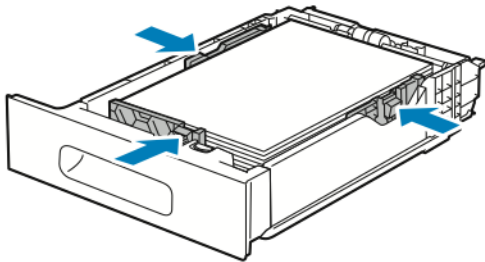


5. Chargez le papier dans le magasin avec la face imprimée vers le haut.
  - Chargez le papier perforé avec les trous sur la gauche.
  - Placez les feuilles d'étiquettes face dessus dans le magasin.
  - Pour l'impression recto, chargez le papier à en-tête face dessus, bord supérieur vers l'arrière du magasin.
  - Pour l'impression recto verso, chargez le papier à en-tête ou préimprimé face dessous avec le bord supérieur entrant en premier dans l'imprimante.

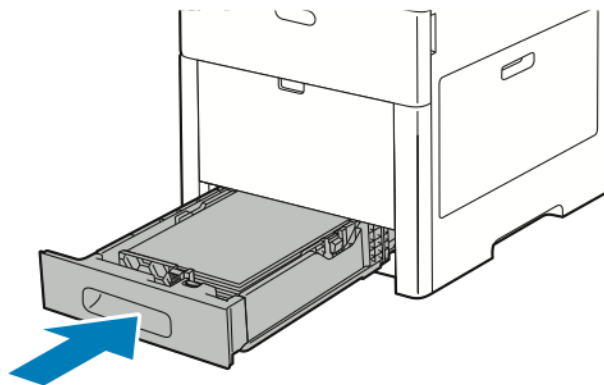
 **Remarque :** Ne chargez pas de papier au-dessus de la ligne de remplissage maximal. Une surcharge du magasin risque d'entraîner des incidents papier dans l'imprimante.




6. Réglez les guides de longueur et de largeur selon le papier.

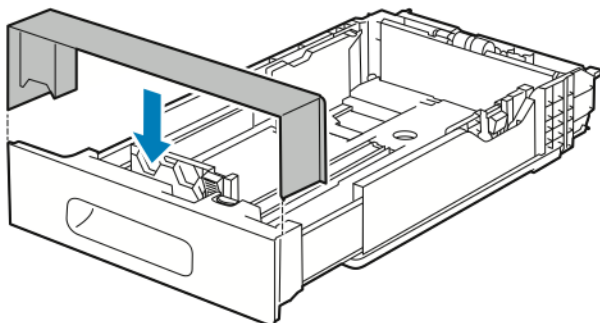


7. Insérez le magasin dans l'imprimante.



 **Remarque :** Pour éviter les incidents papier, ne retirez pas le capot du magasin papier lors de l'impression.

8. Si le magasin est agrandi pour le format 8,5 x 14, il dépasse lorsqu'il est complètement inséré dans l'imprimante. Vous pouvez placer une protection au-dessus de la zone dépassant du magasin.

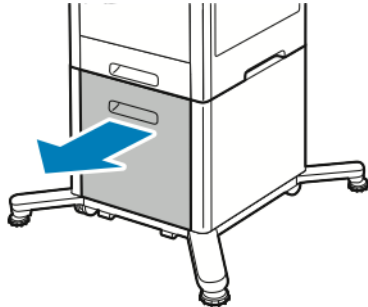


9. Si le Mode magasin est défini sur Entièrement réglable, l'imprimante vous invite à définir le type de papier, son format et sa couleur.
- Pour confirmer le type, le format et la couleur du papier, touchez **OK**.
  - Si le type, le format ou la couleur du papier n'est pas correct(e), changez les paramètres.
    - Pour sélectionner un type de papier, touchez le type de papier actuel puis sélectionnez un type dans la liste.
    - Pour sélectionner un format de feuille, touchez le paramètre de format actuel puis sélectionnez un format dans la liste.
    - Pour sélectionner une autre couleur de papier, touchez la couleur actuelle puis sélectionnez une couleur dans la liste.
  - Touchez **OK** pour enregistrer la sélection.
10. Pour passer un magasin en mode Spécialisé :
- Sur le panneau de commande de l'imprimante, appuyez sur la touche **Accueil**.
  - Touchez **Imprimante** → **Magasins**.
  - Touchez le magasin approprié.
  - Pour définir le format, le type ou la couleur du papier pour un magasin spécialisé, touchez **Mode magasin**, puis **Spécialisé**.
    - Pour sélectionner un format de papier, touchez le paramètre de format actuel puis sélectionnez un format.
    - Pour sélectionner un type de papier, touchez le type de papier actuel, puis sélectionnez un type.
    - Pour sélectionner une couleur de papier, touchez la couleur de papier actuelle, puis sélectionnez une couleur.
  - Touchez **OK** pour enregistrer la sélection.
  - Pour revenir à l'écran Accueil, appuyez sur la touche **Accueil**.

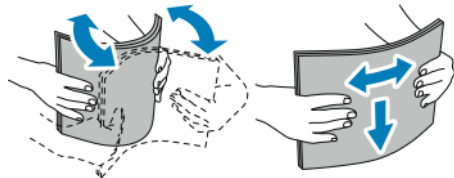
## Chargement de papier dans le chargeur haute capacité (HCF)

Le chargeur haute capacité (HCF) n'accepte que du papier de format 8,5 x 11 pouces/A4 qui doit être chargé départ petit côté (DPC).

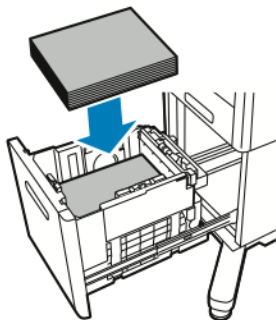
1. Sortez doucement le magasin jusqu'à la butée.



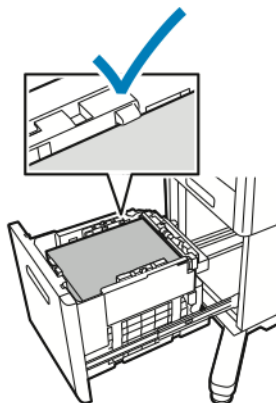
2. Courbez les feuilles d'avant en arrière et d'arrière en avant et ventilez les feuilles avant de les charger dans le magasin.



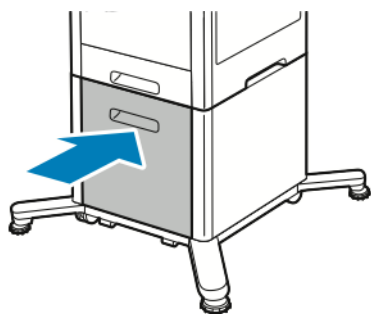
3. Chargez du papier dans le magasin.



**Remarque :** Ne chargez pas de papier au-dessus de la ligne de remplissage maximal. Une surcharge du magasin risque d'entraîner des incidents papier dans l'imprimante.



4. Poussez le magasin jusqu'à la butée.



5. Si le Mode magasin est défini sur Entièrement réglable, l'imprimante vous invite à définir le type de papier, son format et sa couleur.
  - a. Pour confirmer le type, le format et la couleur du papier, touchez **OK**.
  - b. Si le type, le format ou la couleur du papier n'est pas correct(e), changez les paramètres.
    - Pour sélectionner un type de papier, touchez le type de papier actuel puis sélectionnez un type dans la liste.
    - Pour sélectionner un format, touchez le paramètre de format actuel puis sélectionnez un format dans la liste.
    - Pour sélectionner une autre couleur de papier, touchez la couleur actuelle puis sélectionnez une couleur dans la liste.
  - c. Touchez **OK** pour enregistrer la sélection.

## Configuration du mode du magasin

Le mode du magasin détermine si vous serez invité à confirmer ou modifier les paramètres de papier lorsque vous chargez du papier dans le magasin. Il définit comment l'imprimante gère les conflits ou l'incompatibilité papier.

Pour configurer le mode du départ manuel :

1. Sur le panneau de commande de l'imprimante, appuyez sur la touche **Accueil**.
2. Touchez **Imprimante** → **Magasins**.
3. Touchez l'icône **Départ manuel**. Elle apparaît en haut, au-dessus des magasins numérotés.
4. Touchez **Mode du magasin**.
5. Appuyez sur le mode de votre choix :
  - **Départ manuel** : vous êtes invité à confirmer ou modifier les paramètres du magasin lorsque du papier est placé dans le départ manuel. Le mode Départ manuel définit le départ manuel comme magasin par défaut pour tous les travaux d'impression sans magasin spécifique.
  - **Entièrement réglable** : vous êtes invité à confirmer ou modifier les paramètres du magasin lorsque du papier est placé dans le départ manuel.
6. Pour enregistrer les paramètres, touchez **OK**.
7. Pour revenir à l'écran d'accueil, appuyez sur la touche **Accueil**.

## Configuration du mode magasin pour les magasins 1 à 5

1. Sur le panneau de commande de l'imprimante, appuyez sur la touche **Accueil**.
2. Touchez **Imprimante** → **Magasins**.
3. Touchez le magasin de votre choix.

4. Touchez **Mode du magasin**.
5. Touchez le mode de votre choix :
  - **Entièrement réglable** : vous êtes invité à confirmer ou modifier les paramètres d'un magasin lorsque du papier y est placé.
  - **Spécialisé** : utilise les paramètres de format et de type de papier actuels et ne vous invite pas à confirmer ou modifier les paramètres. Sélectionnez ce paramètre pour utiliser un magasin permettant d'imprimer sur un type et un format papier spécifiques, tels qu'un format A4 ou un papier perforé.
6. Pour enregistrer les paramètres, touchez **OK**.
7. Pour revenir à l'écran d'accueil, appuyez sur la touche **Accueil**.

## Impression sur des papiers spéciaux

Pour commander du papier ou tout autre support, contactez votre revendeur local ou rendez-vous sur : [www.xerox.com/supplies](http://www.xerox.com/supplies).

Pour référence :

- [www.xerox.com/rmlna](http://www.xerox.com/rmlna) Recommended Media List (Liste des supports recommandés) (États-Unis)
- [www.xerox.com/rmleu](http://www.xerox.com/rmleu) Recommended Media List (Liste des supports recommandés) (Europe)

## Enveloppes

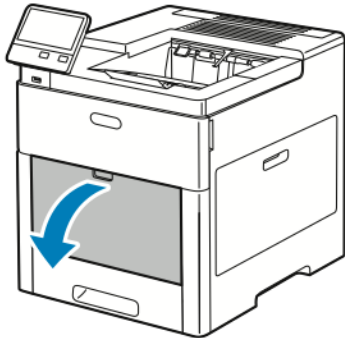
Vous ne pouvez imprimer des enveloppes qu'à partir du magasin 1 ou du départ manuel.

### Instructions pour l'impression d'enveloppes

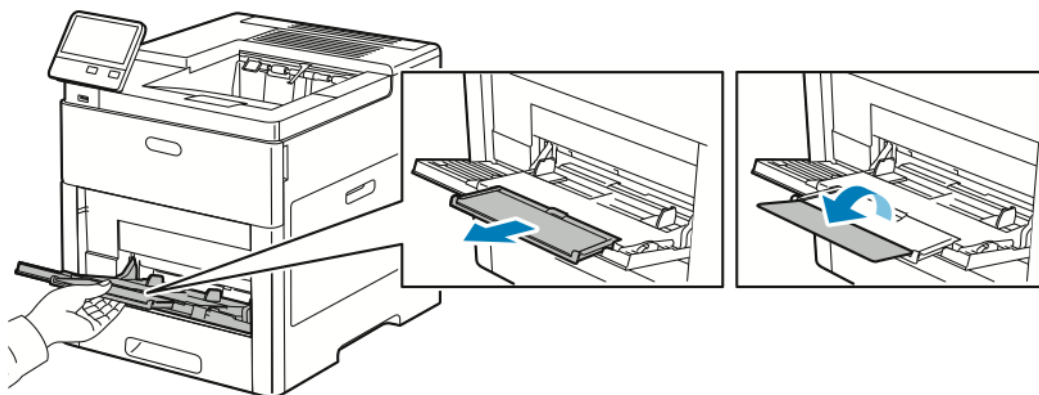
- Utilisez uniquement des enveloppes papier.
- N'utilisez pas d'enveloppes à fenêtre ou à fermoir métallique.
- La qualité d'impression dépend de la qualité des enveloppes et de leur fabrication. Si les résultats obtenus ne sont pas satisfaisants, essayez une autre marque d'enveloppe.
- Maintenez une température et une humidité relative constantes.
- Conservez les enveloppes inutilisées dans leur emballage afin d'éviter qu'une humidité excessive ou insuffisante n'affecte la qualité d'impression ou n'entraîne un froissement du support. Une humidité excessive pourrait provoquer la fermeture des enveloppes avant ou pendant l'impression.
- Avant de mettre en place les enveloppes dans le magasin, retirez l'air qu'elles contiennent en posant un gros livre dessus.
- Dans le pilote d'imprimante, sélectionnez Enveloppe comme type de support.
- N'utilisez pas d'enveloppes matelassées. Utilisez des enveloppes parfaitement planes, sans courbure.
- N'utilisez pas d'enveloppes thermocollantes.
- N'utilisez pas d'enveloppes à rabat autocollant.

## Chargement d'enveloppes dans le départ manuel

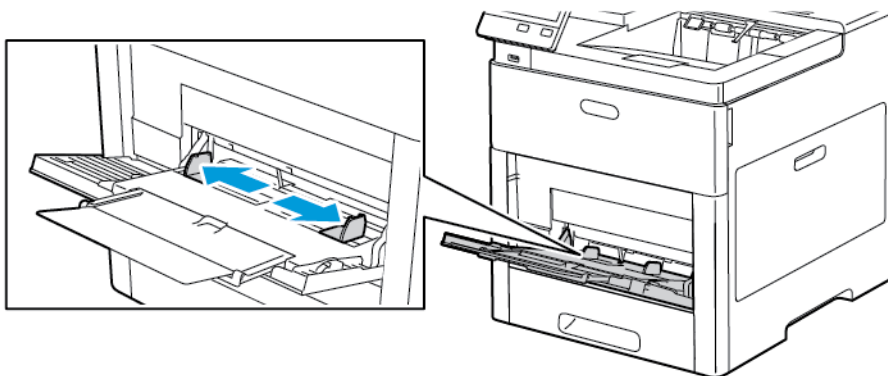
1. Ouvrez le départ manuel.



2. Sortez la rallonge du magasin pour les formats plus grands.



3. Déplacez les guides de largeur vers les bords du magasin.

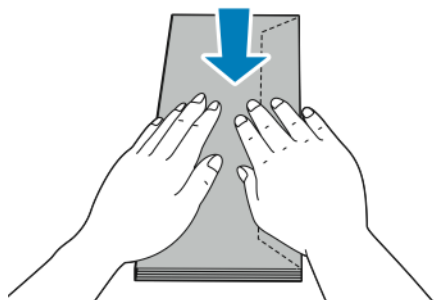


### Remarque :

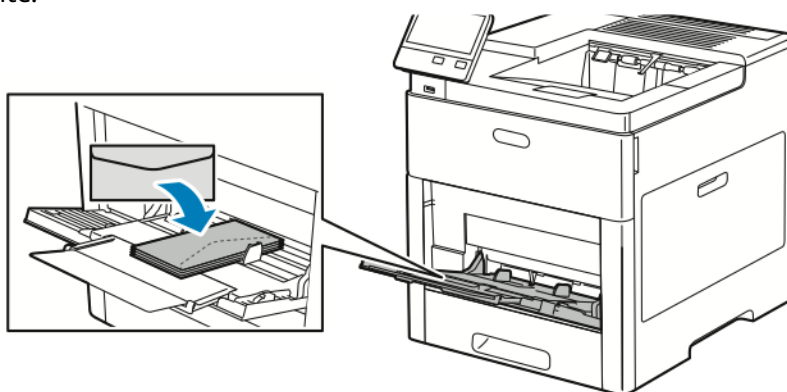
- Pour éviter les incidents papier, assurez-vous que le bord avant des enveloppes est plat ou ne présente qu'une légère tuile vers le haut, moins de 5 mm (0,19 pouce), avant de les charger dans le magasin. Si le bord présente est courbé ou gonflé, pliez-le pour le détuiler. La longueur de la tuile doit être de 8 à 10 mm (0,31 – 0,39 pouce). Une tuile vers le bas sur le bord avant des enveloppes n'est pas acceptable et peut provoquer un incident ou un faux départ.
- Chargez les enveloppes jusqu'à 16,5 mm (0,65 pouce) de hauteur. Cela correspond à environ 10 à 20 enveloppes, en fonction de la marque, de la taille et de la texture.

## Papier et supports

- Si vous ne placez pas les enveloppes dans le départ manuel juste après les avoir retirées de leur emballage, elles peuvent se gondoler. Pour éviter les incidents, aplatissez les enveloppes avant de les charger dans le magasin.

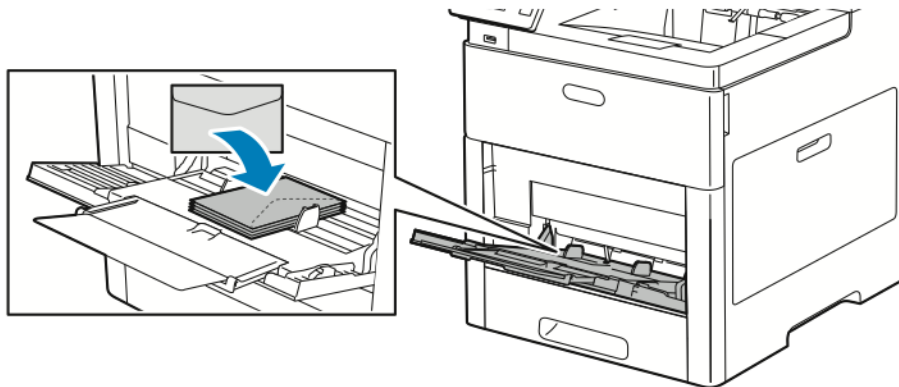


4. Pour charger les enveloppes, sélectionnez une option :
  - Chargez les enveloppes n°10 petit côté en premier, rabat vers le bas et orienté vers la droite.

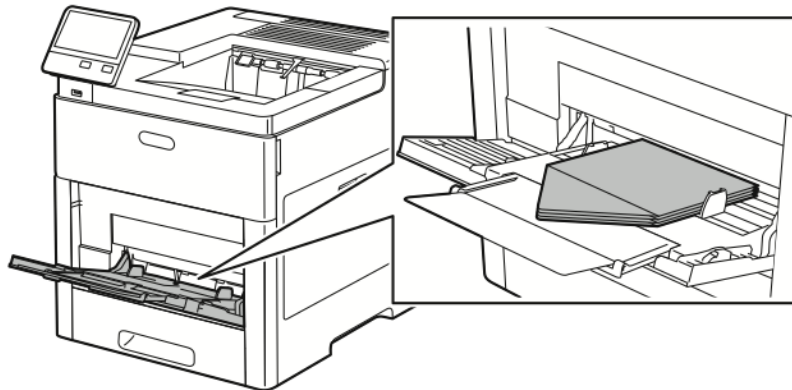




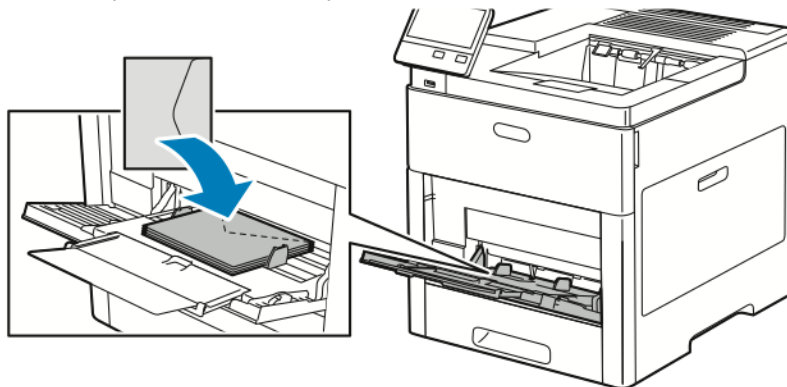
- S'agissant des enveloppes Monarch ou DL, effectuez l'une des opérations suivantes. Si les enveloppes se froissent, essayez une autre option.
- Insérez les enveloppes départ petit côté en premier, rabat vers le bas et orienté vers la droite.



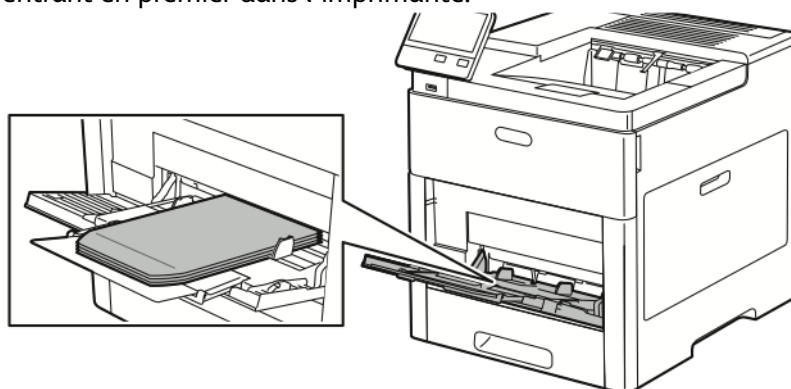
- Placez les enveloppes face dessus, rabats ouverts et vers le bas et le bas de l'enveloppe entrant en premier dans l'imprimante.



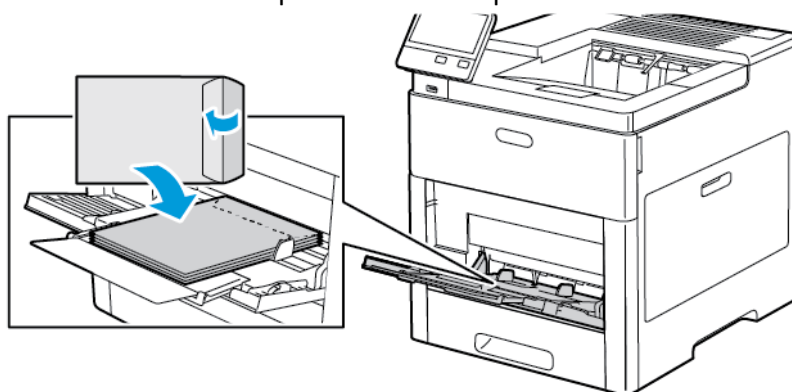
- Insérez les enveloppes, face à imprimer vers le haut, rabat fermé, tourné vers le bas et inséré en premier dans l'imprimante.




- Pour les enveloppes C5, effectuez l'une des étapes suivantes. Si les enveloppes se froissent, essayez l'autre option.
- Placez les enveloppes face dessus, rabats ouverts et vers le bas et le bas de l'enveloppe entrant en premier dans l'imprimante.



- Insérez les enveloppes, face à imprimer vers le haut, rabat fermé et tourné vers le bas et bord court inséré en premier dans l'imprimante.

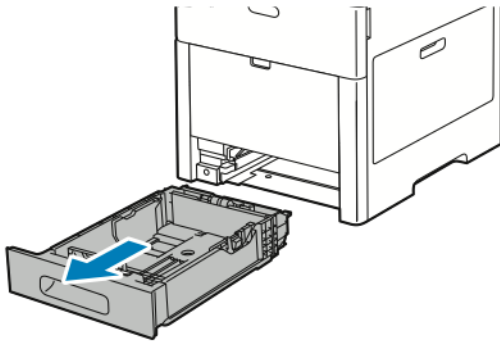


 **Remarque :** Pour que les enveloppes s'impriment correctement, lorsque vous les chargez avec le rabat ouvert, définissez l'orientation voulue dans le pilote d'imprimante. Pour pivoter les images, sélectionnez **Rotation image de 180 degrés** dans le pilote d'imprimante.

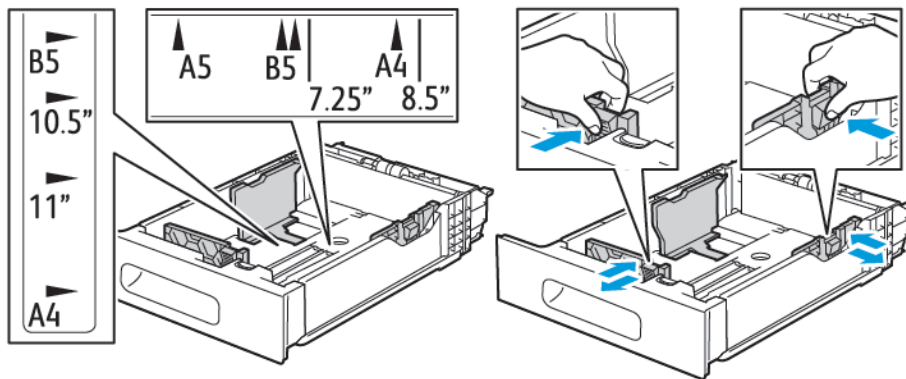
5. Réglez les guides de largeur pour les mettre en contact avec les bords des enveloppes.
6. L'imprimante vous invite à vérifier le type de papier, le format et la couleur.
  - a. Pour confirmer le type, le format et la couleur du papier, touchez **OK**.
  - b. Si le type, le format ou la couleur du papier n'est pas correct(e), changez les paramètres.
    - Pour sélectionner un type de papier, touchez le type de papier actuel puis sélectionnez **Enveloppe**.
    - Pour sélectionner un format, touchez le paramètre de format actuel puis sélectionnez un format dans la liste.
    - Pour sélectionner une couleur, touchez la couleur actuelle puis sélectionnez une couleur dans la liste.
  - c. Touchez **OK** pour enregistrer la sélection.

## Chargement d'enveloppes dans le magasin 1


1. Pour retirer le magasin de l'imprimante, sortez-le jusqu'à la butée. Levez légèrement le magasin, puis sortez-le.



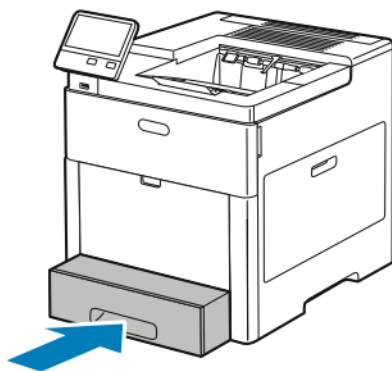
2. Retirez le papier du magasin.
3. Réglez les guides de longueur et de largeur du papier comme le montre l'illustration.



4. Chargez les enveloppes dans les magasins en veillant à ce que les rabats soient fermés et tournés vers le bas et que le bord court entre en premier dans l'imprimante.

 **Remarque :** Ne chargez pas plus de 50 enveloppes dans le magasin, jusqu'à 45 mm (1,8 pouces) de hauteur.

5. Réglez les guides de largeur pour les mettre en contact avec les bords des enveloppes.
6. Faites glisser le magasin dans l'imprimante.



7. Si le Mode magasin est défini sur Entièrement réglable, l'imprimante vous invite à définir le type de papier, son format et sa couleur.
  - a. Pour confirmer le type, le format et la couleur du papier, touchez **OK**.

- b. Si le type, le format ou la couleur du papier n'est pas correct(e), changez les paramètres.
    - Pour sélectionner un type de papier, touchez le type de papier actuel puis sélectionnez **Enveloppe**.
    - Pour sélectionner un format, touchez le paramètre de format actuel puis sélectionnez **Personnalisé**. Touchez le champ Longueur, puis sélectionnez une valeur numérique. Touchez le champ Largeur, puis sélectionnez une valeur numérique. Sélectionnez **OK**.
    - Pour sélectionner une autre couleur de papier, touchez la couleur actuelle puis sélectionnez une couleur dans la liste.
  - c. Touchez **OK** pour enregistrer la sélection.
8. Dans la boîte de dialogue Imprimer, sur votre station de travail, sélectionnez les valeurs de paramètre de papier et cliquez sur **OK**. Pour alimenter et imprimer les enveloppes, cliquez sur **Imprimer**.

## Étiquettes

Vous pouvez imprimer des étiquettes uniquement depuis le magasin 1 ou le départ manuel.

### Instructions pour l'impression d'étiquettes

- Utilisez des étiquettes conçues pour l'impression laser.
- N'utilisez pas d'étiquettes vinyle.
- Ne repassez pas une feuille d'étiquettes plusieurs fois dans l'imprimante.
- N'utilisez pas d'étiquettes gommées.
- Imprimez sur une seule face des feuilles d'étiquettes. Utilisez uniquement des feuilles d'étiquettes complètes.
- Conservez les étiquettes inutilisées à plat dans leur carton d'emballage. Conservez les feuilles d'étiquettes dans l'emballage d'origine jusqu'à utilisation. Remettez les feuilles d'étiquettes inutilisées dans l'emballage d'origine et refermez celui-ci.
- Évitez de stocker les étiquettes dans des conditions extrêmes de sécheresse, d'humidité ou de température. Cela peut provoquer un incident papier dans l'imprimante ou entraîner des problèmes de qualité d'impression.
- Évitez de stocker le papier trop longtemps. Un stockage prolongé dans des conditions extrêmes peut provoquer la déformation des étiquettes et des incidents papier dans l'imprimante.
- Dans le pilote d'imprimante, sélectionnez Étiquettes comme type de support.
- Retirez tout autre support du magasin avant de charger les étiquettes.

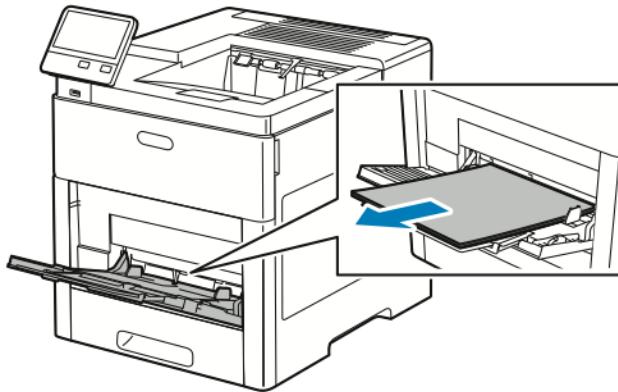


#### **AVERTISSEMENT :**

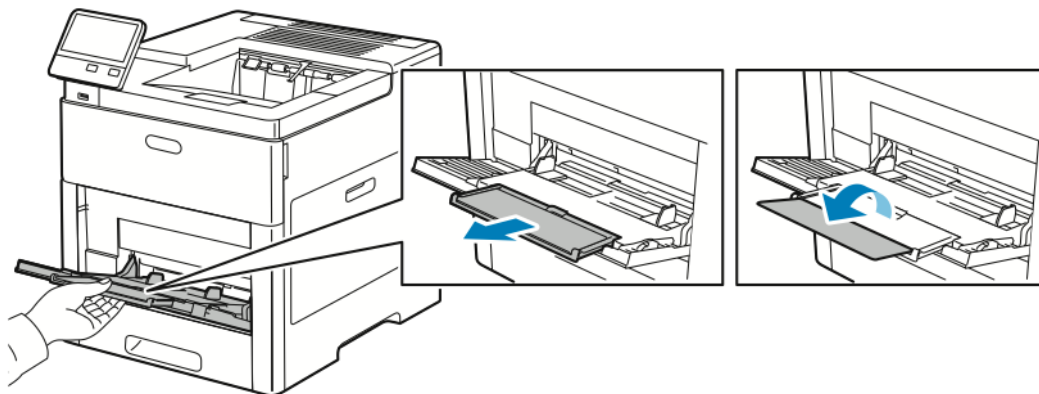
N'utilisez pas de feuilles d'étiquettes incomplètes, recourbées, ou décollées. Cela pourrait endommager l'imprimante.

## Chargement des étiquettes dans le départ manuel

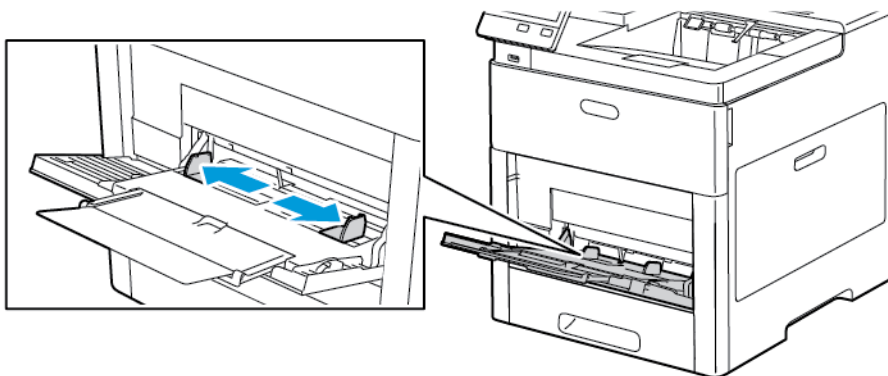
1. Ouvrez le départ manuel. Si le magasin est déjà ouvert, retirez tout papier qui s'y trouve.



2. Sortez la rallonge du magasin pour les formats plus grands.

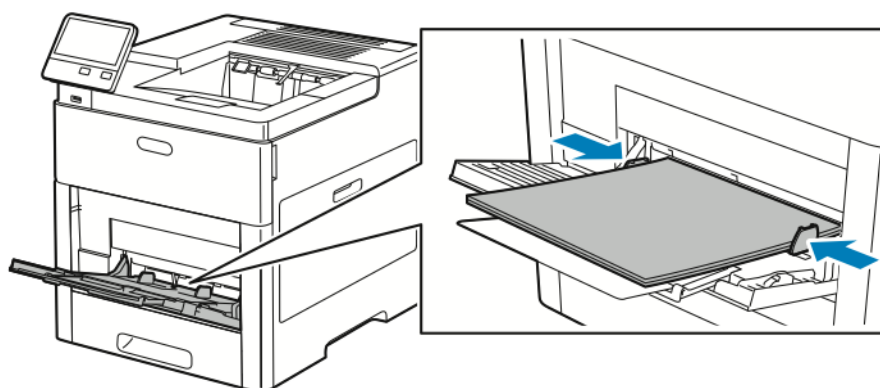


3. Déplacez les guides de largeur jusqu'à ce qu'ils touchent les bords du magasin.



4. Chargez les feuilles d'étiquettes dans le départ manuel, face dessus, avec le bord supérieur de la page entrant en premier dans l'imprimante.

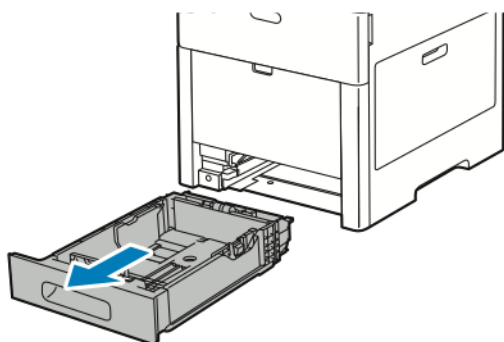
5. Réglez les guides de largeur jusqu'à ce qu'ils touchent les bords du papier.



6. L'imprimante vous invite à confirmer le type, le format et la couleur des feuilles d'étiquettes.
  - a. Pour confirmer le type, le format et la couleur, touchez **OK**.
  - b. Si le type, le format ou la couleur n'est pas correct(e), changez les paramètres.
    - Pour sélectionner le type, touchez le type de papier actuel puis sélectionnez **Étiquettes**.
    - Pour sélectionner un format, touchez le paramètre de format actuel puis sélectionner un format dans la liste.
    - Pour sélectionner une couleur de papier, touchez la couleur actuelle puis sélectionnez une couleur dans la liste.
  - c. Touchez **OK** pour enregistrer la sélection.


## Chargement d'étiquettes dans le magasin 1

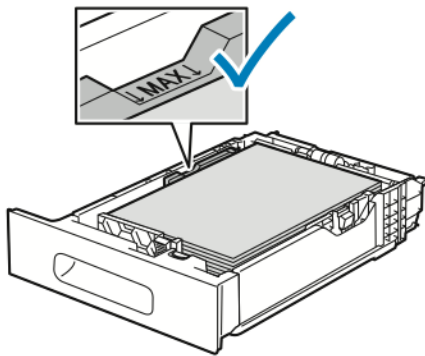
1. Pour retirer le magasin de l'imprimante, sortez-le jusqu'à la butée. Levez légèrement le magasin, puis sortez-le.



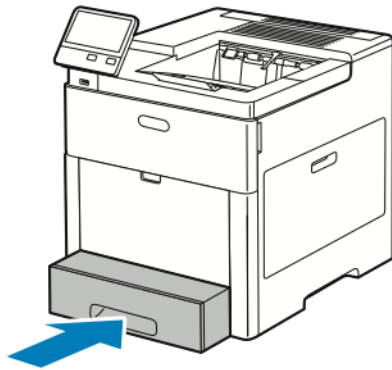
2. Réglez les guides de longueur et de largeur.

- Placez les feuilles d'étiquettes face dessus dans le magasin.

 **Remarque :** Ne chargez pas de papier au-dessus de la ligne de remplissage maximal. La surcharge de papier peut entraîner des incidents.



- Replacez le magasin dans l'imprimante.



- Poussez le magasin à fond.
- Si le Mode magasin est défini sur Entièrement réglable, l'imprimante vous invite à définir le type des feuilles d'étiquettes, leur format et leur couleur.
  - Pour confirmer le type, le format et la couleur du papier, touchez **OK**.
  - Si le type, le format ou la couleur du papier n'est pas correct(e), changez les paramètres.
    - Pour sélectionner un format de feuille, touchez le paramètre de format actuel puis sélectionner un format dans la liste.
    - Pour sélectionner le type, touchez le type de papier actuel puis sélectionnez **Étiquettes**.
    - Pour sélectionner une autre couleur, touchez la couleur actuelle puis sélectionnez une couleur dans la liste.
  - Touchez **OK** pour enregistrer la sélection.

## Carte glacée

Vous pouvez imprimer sur des cartes et des cartes glacées jusqu'à 220 g/m<sup>2</sup> depuis le départ manuel et les magasins 1-5. Pour en savoir plus sur les types et les grammages des cartes prises en charge, reportez-vous à [Types et grammages de support pris en charge](#).

## Instructions pour l'impression de supports cartonnés glacés

- N'ouvrez pas les rames de support cartonné glacé avant d'être prêt à procéder au chargement dans l'imprimante.
- Laissez le support cartonné glacé dans l'emballage d'origine et conservez les rames dans leur carton jusqu'à ce que vous soyez prêt à les utiliser.
- Retirez tout autre papier du magasin avant de charger le support cartonné glacé.
- Chargez uniquement la quantité de support cartonné que vous envisagez d'utiliser. Lorsque vous avez terminé l'impression, retirez le support du magasin. Remplacez-le dans l'emballage d'origine et refermez ce dernier.
- Évitez de stocker le papier trop longtemps. Un stockage prolongé dans des conditions extrêmes peut provoquer la déformation du support cartonné glacé et des incidents papier dans l'imprimante.
- Dans le logiciel du pilote d'imprimante, sélectionnez le type de support cartonné glacé ou le magasin dans lequel est chargé le papier à utiliser.



# Maintenance

Ce chapitre contient :

- Précautions générales..... 130
- Nettoyage de l'imprimante ..... 131
- Procédures de réglage et de maintenance ..... 138
- Consommables..... 142
- Gestion de l'imprimante..... 145
- Déplacement de l'imprimante ..... 146

## Précautions générales



### **AVERTISSEMENT :**

- Certaines pièces internes de l'imprimante peuvent être brûlantes. Soyez prudent lorsque des portes ou des capots sont ouverts.
- Conservez tous les produits de nettoyage hors de portée des enfants.
- N'utilisez pas d'aérosol pour nettoyer l'extérieur et l'intérieur de l'imprimante. Certains de ces produits contenant des mélanges explosifs, leur utilisation dans des appareils électriques est déconseillée. Le recours à de tels produits de nettoyage augmente le risque d'explosion et d'incendie.
- Ne retirez pas les capots ou les caches fixés à l'aide de vis. Ils protègent des composants non remplaçables par l'utilisateur. Ne tentez pas d'interventions de maintenance autres que celles décrites dans la documentation fournie avec l'imprimante.



### **Attention :**


- N'utilisez pas de nettoyeurs aérosols ou solvants organiques ou chimiques puissants pour nettoyer l'imprimante. Ne versez pas de liquide directement sur l'imprimante. Utilisez les consommables et produits de nettoyage conformément aux instructions fournies dans cette documentation.
- Ne posez rien sur l'imprimante.
- Ne laissez pas les capots et les portes ouverts pendant une période prolongée, surtout dans des endroits très éclairés. Une exposition à la lumière peut endommager les modules photorécepteurs.
- Laissez les capots et portes fermés pendant une impression.
- N'inclinez pas l'imprimante lorsqu'elle est en cours d'utilisation.
- Ne touchez pas aux contacts électriques ou aux engrenages sous peine d'endommager le système ou de nuire à la qualité de l'impression.
- Assurez-vous que les composants retirés lors du nettoyage sont réinstallés avant de rebrancher l'imprimante.

# Nettoyage de l'imprimante


## Nettoyage de l'extérieur

Nettoyez l'extérieur de l'imprimante une fois par mois.

- Nettoyez le bac papier, le bac récepteur, le panneau de commande et autres composants avec un chiffon doux et humide.
- Une fois le nettoyage terminé, essuyez avec un chiffon doux et sec.
- Pour les taches persistantes, humectez le chiffon d'une petite quantité de détergent doux et essuyez délicatement pour éliminer les taches.

 **Attention :** Ne pulvérisez pas de détergent directement sur l'imprimante. Le liquide risquerait de se répandre à l'intérieur de l'imprimante et de causer des problèmes. Utilisez exclusivement de l'eau ou un détergent doux, jamais d'autres agents de nettoyage.

## Nettoyage de l'intérieur

 **AVERTISSEMENT :** Ne touchez jamais une zone étiquetée située sur ou à proximité du rouleau thermique dans le fuser. Vous risqueriez de vous brûler. Si une feuille de papier est enroulée autour du rouleau thermique, ne tentez pas de l'enlever immédiatement. Mettez immédiatement l'imprimante hors tension et attendez 40 minutes que le module four refroidisse. Essayez de résoudre l'incident papier après le refroidissement de l'imprimante.

La présence de salissures à l'intérieur de l'imprimante risque d'affecter la qualité de l'impression. Pour éviter ce problème, nettoyez régulièrement l'intérieur de l'imprimante. Nettoyez l'intérieur de l'imprimante à chaque fois que vous remplacez un module photorécepteur.

Après avoir résolu un incident papier ou remplacé une cartouche de toner, vérifiez l'intérieur de l'imprimante avant de fermer les capots et les portes.

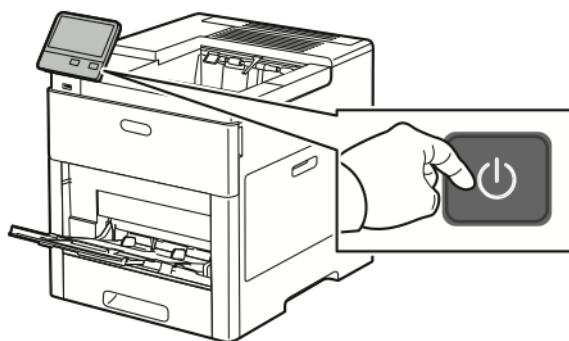
- Retirez tous les débris ou morceaux de papier restants.
- Éliminez la poussière ou les taches à l'aide d'un chiffon sec, propre et non pelucheux.

## Nettoyage des lentilles des LED

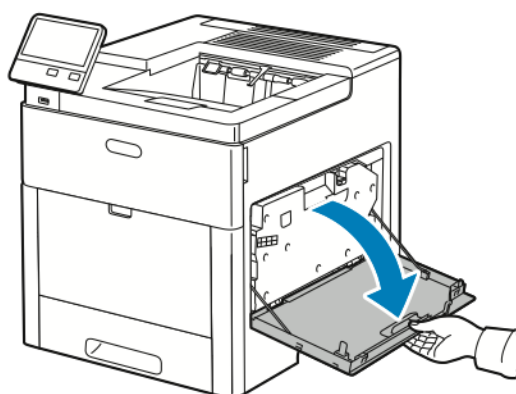
Si les impressions présentent des zones blanches ou des stries claires pour une ou plusieurs couleurs, suivez les instructions ci-dessous pour nettoyer les lentilles des LED.

**⚠ AVERTISSEMENT :** Si vous renversez du toner sur vos vêtements, brossez-les légèrement. S'il reste du toner sur vos vêtements, utilisez de l'eau froide, surtout pas d'eau chaude, pour rincer le toner. Si vous avez du toner sur la peau, lavez-vous avec de l'eau froide et un savon doux. Si du toner pénètre dans vos yeux, rincez-les avec de l'eau froide puis consultez un médecin.

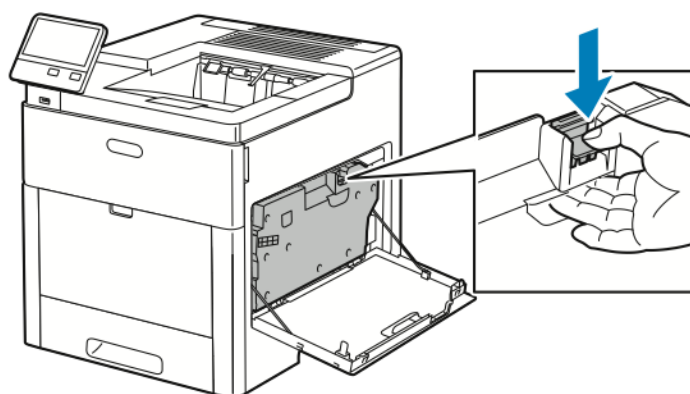
1. Mettez l'imprimante hors tension.



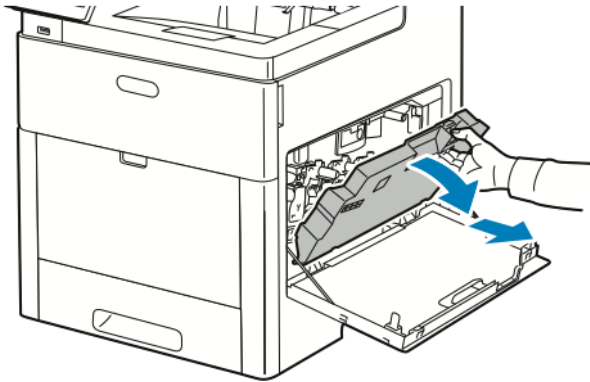
2. Ouvrez la porte latérale droite.



3. Pour déverrouiller le bac à déchets, pincez le mécanisme.

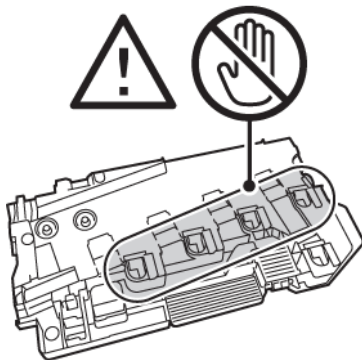


4. Pour retirer le bac à déchets, tirez sur sa partie supérieure pour le faire basculer vers le bas puis sortez-le complètement de l'imprimante. Pour empêcher de renverser du toner, maintenez les ouvertures vers le haut.

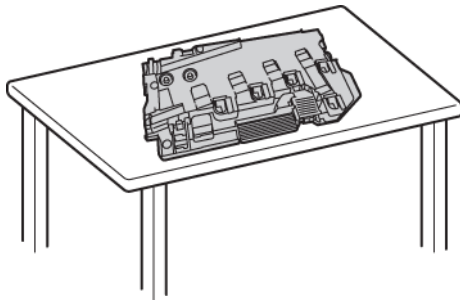



 **Remarque :**

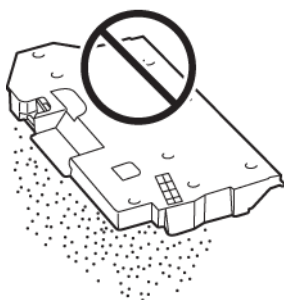
- Manipulez le bac de récupération avec précaution afin de ne pas répandre du toner.
- Une fois le bac à déchets sorti, ne touchez pas la zone qui apparaît dans l'illustration.



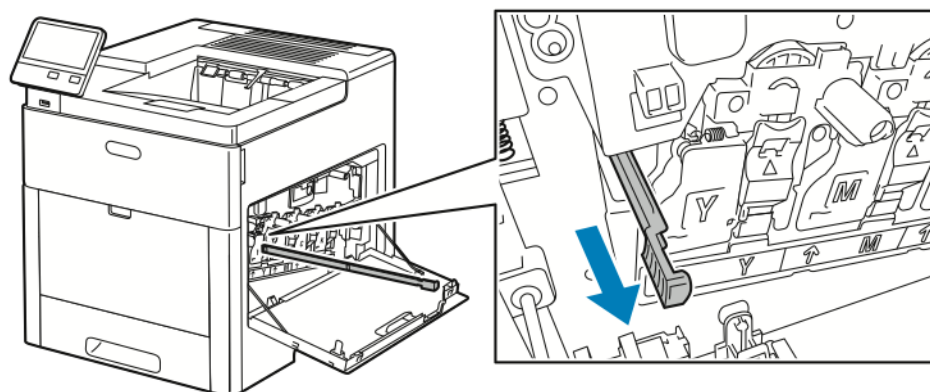
5. Placez le bac à déchets sorti sur une surface plane, les ouvertures vers le haut.



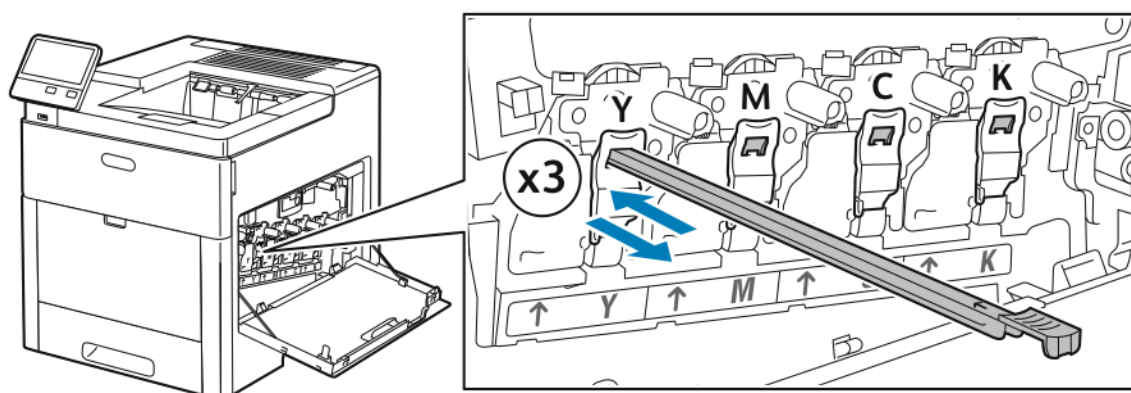
-  **Remarque :** Pour éviter de répandre du toner ou un dysfonctionnement, ne posez pas le bac à déchets sur son côté ou avec les ouvertures vers le bas.



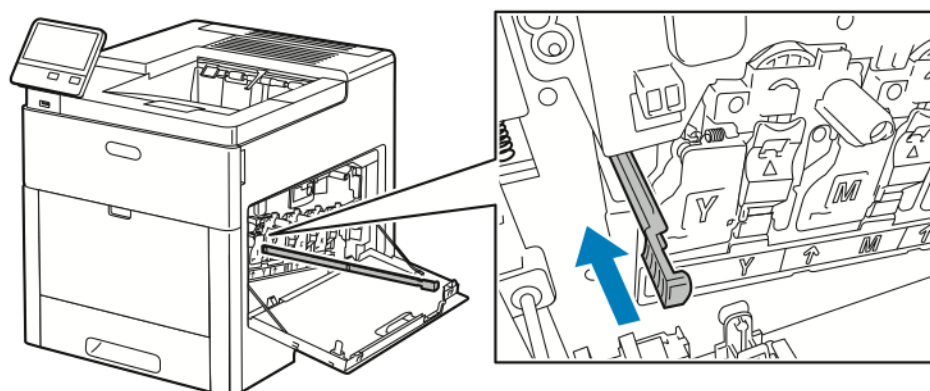
6. Retirez la tige de nettoyage à l'intérieur de l'imprimante.



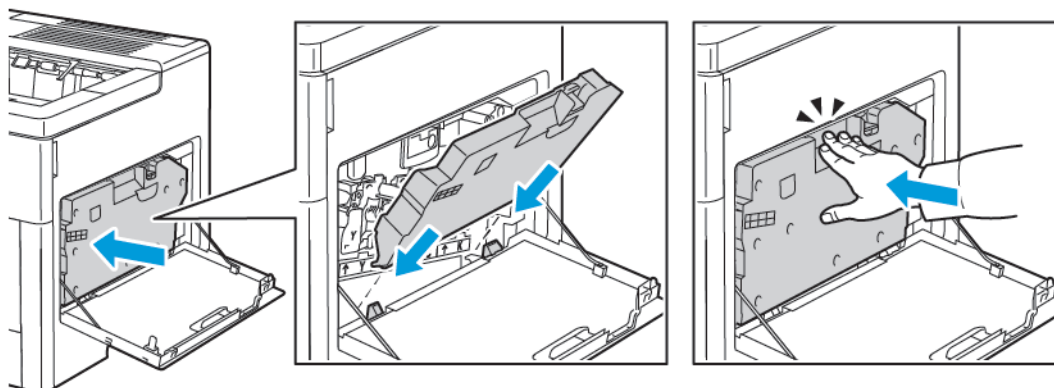
7. Insérez la tige de nettoyage dans l'un des quatre trous de nettoyage jusqu'à ce qu'elle ne puisse pas aller plus loin, puis ressortez-la en tirant dessus. Répétez cette opération deux fois.



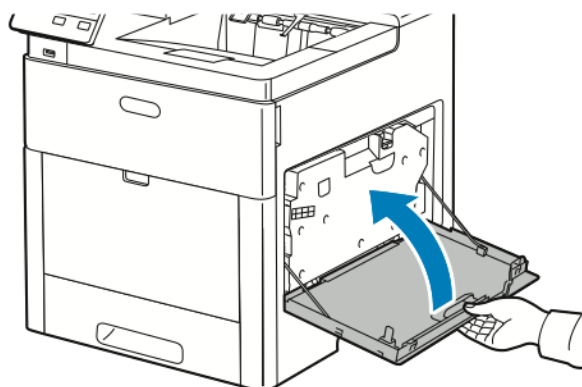
8. Répétez la procédure pour les trois autres trous.
9. Remettez la tige de nettoyage à son emplacement d'origine.



10. Pour réinsérer le bac à déchets, remettez sa partie inférieure en place dans l'imprimante. Pour le verrouiller en position, poussez sa partie supérieure vers l'avant jusqu'à ce que le verrou s'enclenche.



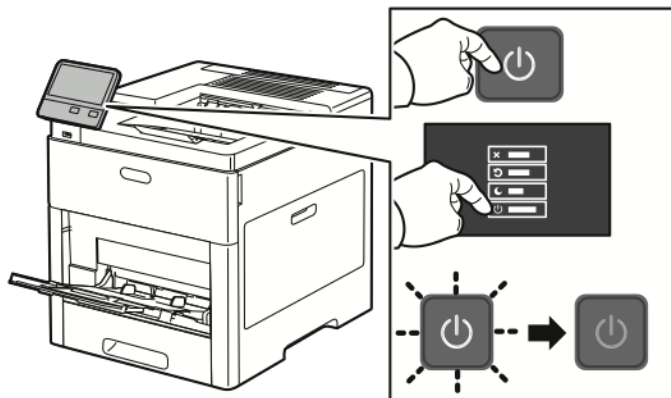
11. Fermez la porte latérale droite.



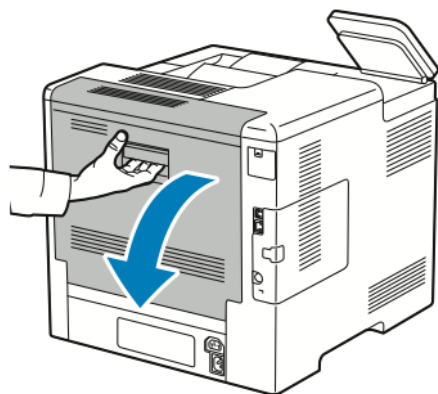
## Nettoyage des détecteurs de densité des couleurs

Si la densité d'impression ou des couleurs est trop faible ou l'arrière-plan est flou, nettoyez les détecteurs de densité.

1. Mettez l'imprimante hors tension.

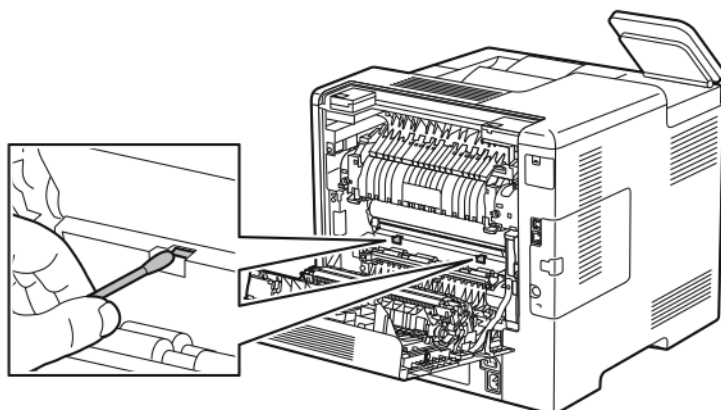


2. Relevez le levier de dégagement de la porte arrière et ouvrez cette dernière en tirant dessus.

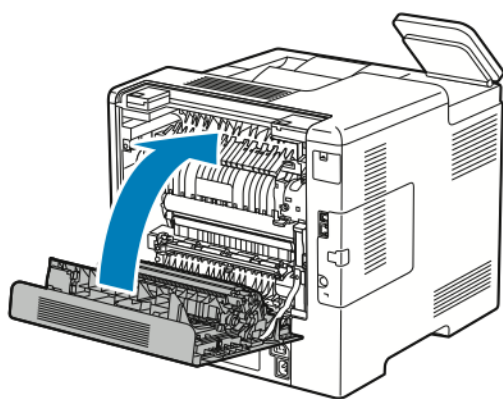




3. Nettoyez les capteurs de densité des couleurs à l'aide d'un tampon de coton sec.



4. Fermez la porte arrière.



# Procédures de réglage et de maintenance

## Calage des couleurs

L'imprimante effectue un calage automatique des couleurs si la fonction de réglage automatique est activée. Le calage manuel des couleurs est possible lorsque l'imprimante est inactive. Il est nécessaire de régler le calage des couleurs chaque fois que l'imprimante est déplacée. Si vous rencontrez des problèmes d'impression, ajustez le calage des couleurs.

### Réglage du calibrage des couleurs

Le réglage automatique du calibrage des couleurs est effectué chaque fois qu'une nouvelle cartouche de toner est installée. Vous pouvez exécuter ce réglage à d'autres moments, selon les besoins.

Pour procéder au calibrage des couleurs :

1. Sur le panneau de commande de l'imprimante, appuyez sur la touche **Accueil**.
2. Appuyez sur **Périphérique** → **Support** → **Calage des couleurs**
3. Pour effectuer un réglage du calibrage automatique des couleurs, touchez **Marche**.
4. Quand vous avez répondu à l'invite, touchez **Fermer**.
5. Pour quitter le menu, touchez **X**.
6. Pour revenir à l'écran Accueil, appuyez sur la touche **Accueil**.

## Réglage du cadrage du papier

Utilisez la fonction Réglage du cadrage du papier pour régler la position de l'image imprimée sur la page. Ce réglage permet de placer les marges supérieure, inférieure, gauche et droite exactement là où vous le souhaitez. Vous pouvez spécifier la position de l'image sur le recto et le verso du papier, pour chaque magasin installé.

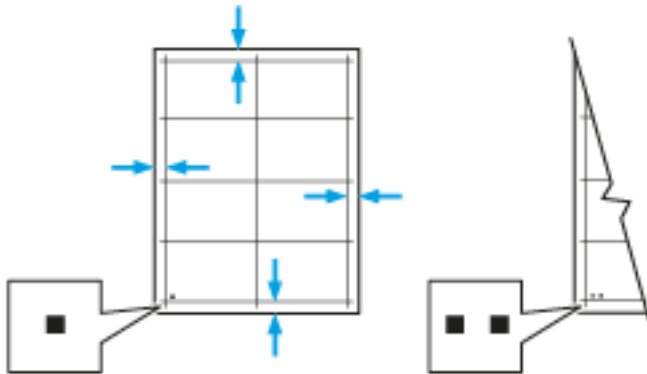
### Vérification du cadrage du papier

1. Sur le panneau de commande de l'imprimante, appuyez sur la touche **Accueil**.
2. Connectez-vous en tant qu'administrateur. Pour plus d'informations, reportez-vous au *Guide de l'administrateur système* à l'adresse [www.xerox.com/office/VLC600docs](http://www.xerox.com/office/VLC600docs).
3. Touchez **Périphérique** → **Support** → **Position de l'image**.
4. Sélectionnez le magasin source de l'impression de calibrage.
  - a. Touchez **Papier**.
  - b. Touchez le magasin de votre choix.
5. Si l'imprimante prend en charge l'impression recto verso automatique, sélectionnez les options que vous souhaitez optimiser.
  - Pour sélectionner une page de calibrage échantillon pour le recto, touchez **Réglage recto ou verso**, puis touchez **Recto**.
  - Pour sélectionner une page de calibrage échantillon pour les deux faces du papier, touchez **Réglage recto ou verso**, puis **Verso**.
6. Précisez les numéros consécutifs des pages échantillons à imprimer.

- a. Touchez **Paramètres d'impression**.
- b. Pour augmenter ou réduire le nombre de pages échantillons, touchez l'icône **Plus (+)** ou **Moins (-)** en regard de **Quantité**, puis touchez **OK**.
7. Pour imprimer les pages échantillon, touchez **Imprimer échantillon**.
8. Lorsque l'impression est terminée, touchez **Fermer**.
9. Sur les pages échantillons, pour le recto, mesurez avec une règle la distance entre l'image imprimée et les bords supérieur, inférieur, gauche et droit.



**Remarque :** À des fins d'identification, un seul point est imprimé au recto et deux points sont imprimés au verso.

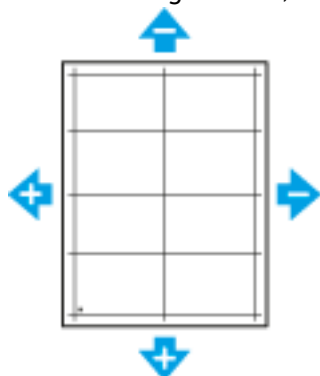


10. Pour le verso, mesurez la distance entre l'image imprimée et les bords supérieur, inférieur, gauche et droit.
11. Si l'image est centrée, aucun réglage n'est nécessaire. Si l'image n'est pas centrée, modifiez le cadrage du papier. Pour plus d'informations, reportez-vous à [Réglage du cadrage du papier](#).

## Réglage du cadrage du papier

1. Sur le panneau de commande, appuyez sur la touche **Accueil**.
2. Connectez-vous en tant qu'administrateur. Pour plus d'informations, reportez-vous au *Guide de l'administrateur système* à l'adresse [www.xerox.com/office/VLC600docs](http://www.xerox.com/office/VLC600docs).
3. Touchez **Périphérique** → **Support** → **Position de l'image**.
4. Pour régler le cadrage, sélectionnez le magasin source.
  - a. Touchez **Papier**.
  - b. Touchez le magasin de votre choix.
5. Sélectionnez la face pour laquelle vous voulez régler le cadrage en utilisant le graphique imprimé dans la section [Vérification du cadrage du papier](#).
  - a. Pour régler le cadrage du recto, touchez **Réglage recto ou verso** puis **Recto**.
  - b. Pour régler le cadrage du verso, touchez **Réglage recto ou verso** puis **Verso**.
6. Pour régler le cadrage, touchez **Cadrage avant/latéral**.
  - a. Pour régler le cadrage latéral, touchez l'icône **Plus (+)** ou **Moins (-)** en regard de **Cadrage latéral**.
  - b. Pour régler le cadrage haut-bas, touchez l'icône **Plus (+)** ou **Moins (-)** en regard de **Cadrage avant**.  
À titre de référence, placez le graphique pour faire en sorte que les points indiquant le recto et le verso soient en bas de la page.

- Pour le cadrage avant, une valeur positive fait descendre l'image sur la page.
- Pour le cadrage latéral, une valeur positive déplace l'image vers la gauche.



7. Touchez **OK** pour enregistrer vos paramètres.
8. Si nécessaire, pour saisir des valeurs supplémentaires, répétez les étapes précédentes.
9. Imprimez une autre page échantillon, puis répétez la procédure jusqu'à ce que les corrections de cadrage soient terminées.
10. Pour revenir à l'écran Accueil, appuyez sur la touche **Accueil**.

## Réglage de la tension de transfert

Utilisez l'option Réglage de la tension de transfert pour définir la tension du rouleau de transfert en vue de l'impression sur le type de papier sélectionné. Si l'image imprimée est trop claire, augmentez la tension pour le papier utilisé. Si l'image imprimée présente un effet de marbrure, réduisez la tension pour le papier que vous utilisez.

Pour régler la tension de transfert :

1. Sur le panneau de commande de l'imprimante, appuyez sur la touche **Accueil**.
2. Appuyez sur **Périphérique** → **Support** → **Réglage de la tension de transfert**.
3. Pour sélectionner le type de papier à régler, touchez **Type de papier** puis touchez le type de papier requis.
4. Pour ajouter la tension de transfert, en regard de **Tension**, touchez l'icône Plus (+) ou Moins (-).
5. Sélectionnez **Régler**.
6. Pour quitter le menu, touchez **X**.
7. Pour revenir à l'écran d'accueil, appuyez sur la touche **Accueil**.

## Réglage de l'unité fuser

Utilisez l'option Régler fuser pour obtenir une qualité d'impression optimale sur une large gamme de papiers. Si le toner s'étale sur une impression ou se décolle aisément, augmentez la température pour le papier utilisé. Si le toner forme des cloques ou présente un effet de marbrure, réduisez la température pour le papier utilisé.

Pour régler le module four :

1. Sur le panneau de commande de l'imprimante, appuyez sur la touche **Accueil**.
2. Appuyez sur **Périphérique** → **Support** → **Réglage de la température du four**.
3. Pour sélectionner le type de papier, touchez **Type de papier** puis touchez le nom du type de papier dans la liste.

4. Appuyez sur les boutons fléchés pour augmenter ou réduire la quantité, puis touchez **Régler**.
5. Pour régler le module four en fonction d'un autre type de papier, sélectionnez celui-ci dans la liste, puis répétez les étapes 3 et 4.
6. Pour quitter le menu, touchez **X**.
7. Pour revenir à l'écran d'accueil, appuyez sur la touche **Accueil**.

## Réglage de l'altitude

À l'aide de l'option Régler altitude, réglez l'altitude en fonction du lieu d'installation de l'imprimante. Si l'altitude n'est pas correctement réglée, des problèmes de qualité d'impression peuvent survenir.

Pour régler l'altitude :

1. Sur le panneau de commande de l'imprimante, appuyez sur la touche **Accueil**.
2. Appuyez sur **Périphérique** → **Support** → **Réglage altitude**.
3. Appuyez sur l'altitude de l'emplacement de l'imprimante, puis appuyez sur **OK**.
4. Pour revenir à l'écran d'accueil, appuyez sur la touche **Accueil**.

## Procédure de nettoyage du développeur et du rouleau de transfert

Lorsqu'une imprimante reste inactive pendant une période prolongée, du toner peut apparaître sur le fond des impressions. Pour réduire ces traces, procédez à la procédure de nettoyage du développeur et du rouleau de transfert.

Pour nettoyer le développeur et le rouleau de transfert :

1. Sur le panneau de commande de l'imprimante, appuyez sur la touche **Accueil**.
2. Appuyez sur **Périphérique** → **Support** → **Nettoyage du développeur et du rouleau de transfert**.
3. Pour procéder au nettoyage du développeur et du rouleau de transfert, touchez **Marche**.
4. Quand vous avez répondu à l'invite, touchez **Fermer**.
5. Pour quitter le menu, touchez **X**.
6. Pour revenir à l'écran d'accueil, appuyez sur la touche **Accueil**.

## Exécution d'une procédure en mode de nettoyage de courroie de transfert

Des débris sur la courroie de transfert peuvent provoquer des stries et des lignes noires ou couleur verticales sur les impressions. Pour éliminer ces stries et lignes, utilisez la procédure Mode de nettoyage de courroie.

Pour exécuter une procédure Mode de nettoyage de courroie :

1. Sur le panneau de commande de l'imprimante, appuyez sur la touche **Accueil**.
2. Touchez **Périphérique** → **Support** → **Mode de nettoyage courroie**.
3. Pour exécuter une procédure Mode de nettoyage de courroie, touchez **Démarrer**.
4. Quand vous avez répondu à l'invite, touchez **Fermer**.
5. Pour quitter le menu, touchez **X**.
6. Pour revenir à l'écran d'accueil, appuyez sur la touche **Accueil**.


## Consommables

### Consommables

Les consommables sont des modules remplaçables de l'imprimante qui s'épuisent lorsque l'imprimante est utilisée. Les consommables utilisés dans cette imprimante sont les cartouches de toner Xerox® authentiques (Cyan, Magenta, Jaune et Noir).


 **Remarque :**

- Chaque consommable est accompagné d'instructions d'installation.
- Installez uniquement des cartouches neuves dans l'imprimante. Si vous installez une cartouche de toner ayant déjà servi, la quantité de toner restant affichée pourrait être inexacte.
- Pour assurer une qualité d'impression constante, la cartouche de toner a été conçue de manière à cesser de fonctionner à un moment prédéfini.

 **Attention :** L'utilisation d'un toner autre que le toner de marque Xerox® risque d'affecter la qualité d'impression, ainsi que la fiabilité de l'imprimante. Le toner Xerox® est le seul toner conçu et fabriqué sous contrôles de qualité stricts par Xerox en vue d'une utilisation spécifique avec cette imprimante.

### Éléments de maintenance courante

Les éléments de maintenance courante sont des pièces d'imprimante ayant une durée de vie limitée et nécessitant un remplacement périodique. Les remplacements peuvent concerner des pièces individuelles ou des kits. Les éléments de maintenance courante sont généralement remplaçables par le client.

 **Remarque :** Chaque élément de maintenance courante est fourni avec des instructions d'installation.

Les éléments de maintenance courante pour cette imprimante sont les suivants :


- Kit du module photorécepteur
- Bac à déchets
- Kit de maintenance comportant une courroie de transfert, un rouleau de transfert et un rouleau d'entraînement
- Four

### Commande de consommables

#### Quand faut-il commander des consommables ?

Un message d'avertissement apparaît sur le panneau de commande lorsque les consommables arrivent en fin de vie. Vérifiez que vous disposez de consommables de remplacement. Il est important de commander ces éléments dès la première apparition des messages pour éviter toute interruption de votre utilisation de l'imprimante. Un message d'erreur s'affiche sur le panneau de commande lorsque les consommables doivent être remplacés.

Commandez les consommables auprès de votre revendeur ou sur le site [www.xerox.com/supplies](http://www.xerox.com/supplies).

-  **Attention :** L'utilisation de consommables autres que ceux de marque Xerox n'est pas recommandée. La garantie, le contrat de maintenance et le programme Total Satisfaction Guarantee (Garantie de satisfaction totale) Xerox ne couvrent pas les dommages, les dysfonctionnements ou la baisse de performances de l'imprimante consécutifs à l'utilisation de consommables de marque autre que Xerox ou de consommables Xerox non spécifiés pour une utilisation avec cette imprimante. Le programme Total Satisfaction Guarantee (Garantie de satisfaction totale) est disponible aux États-Unis et au Canada. La couverture peut varier en dehors de ces pays. Veuillez contacter Xerox pour toute précision.

## Informations sur l'état des consommables

Vous pouvez vérifier l'état des consommables, personnaliser les alertes qui apparaissent sur le panneau de commande et configurer les notifications par courrier électronique. Pour plus d'informations, reportez-vous à la section [État des consommables](#).

## Relevé d'utilisation des consommables

Le rapport d'utilisation des consommables fournit des informations sur la couverture et les références des consommables à commander. La date d'installation d'un consommable apparaît également sur le rapport.

Pour imprimer le rapport d'utilisation des consommables :

1. Sur le panneau de commande de l'imprimante, appuyez sur la touche **Accueil**.
2. Touchez **Périphérique** → **À propos de** → **Pages d'informations**.
3. Touchez **Rapport d'utilisation des consommables**.
4. Pour revenir à l'écran d'accueil, appuyez sur la touche **Accueil**.

## Cartouches de toner

### Précautions générales



#### **AVERTISSEMENT :**

- Lorsque vous remplacez une cartouche de toner, prenez soin de ne pas renverser le toner. Si du toner se répand, évitez tout contact avec les vêtements, la peau, les yeux ou la bouche. N'inhalez pas les particules de toner.
- Conservez les cartouches de toner hors de portée des enfants. Si un enfant avale accidentellement du toner, faites-lui recracher le toner et rincez-lui la bouche avec de l'eau. Consultez immédiatement un médecin.
- Essayez le toner répandu à l'aide d'un chiffon humide. N'utilisez jamais un aspirateur pour enlever le toner répandu. Des étincelles électriques à l'intérieur de l'aspirateur pourraient provoquer un incendie ou une explosion. Si une grande quantité de toner s'est déversée, prenez contact avec Xerox.
- Ne faites jamais brûler une cartouche de toner. Le toner restant dans la cartouche peut prendre feu et causer des brûlures ou une explosion.

## Remplacement d'une cartouche de toner

Un message s'affiche sur le panneau de commande lorsqu'une cartouche de toner doit être remplacée.



**Remarque :** Chaque cartouche de toner est accompagnée d'instructions d'installation.

Message d'état de l'imprimante	Cause et solution
Commander du toner	Le niveau de la cartouche de toner est faible. Commandez une nouvelle cartouche.
Toner vide	La cartouche de toner est vide. Remplacez la cartouche de toner par une cartouche neuve.

## Recyclage des consommables

Pour en savoir plus sur le programme de recyclage des consommables Xerox®, consultez le site [www.xerox.com/gwa](http://www.xerox.com/gwa).



# Gestion de l'imprimante

## Affichage des relevés des compteurs

Le menu Facturation/Utilisation affiche le nombre total d'impressions effectuées par l'imprimante depuis sa mise en fonctionnement. Vous ne pouvez pas réinitialiser les compteurs. Une page correspond à une face d'une feuille de papier. Par exemple, une feuille imprimée sur les deux faces compte comme deux impressions.



**Remarque :** Si vous fournissez régulièrement des informations de facturation pour votre imprimante, vous pouvez utiliser la fonction de téléchargement des services à distance pour simplifier le processus. Vous pouvez utiliser les services à distance pour envoyer automatiquement des relevés de compteur de facturation à Xerox pour ne pas avoir à relever les compteurs manuellement. Pour plus d'informations, reportez-vous au *Guide de l'administrateur système* sur [www.xerox.com/office/VLC600docs](http://www.xerox.com/office/VLC600docs).

Pour afficher les informations de facturation pour votre imprimante :

1. Sur le panneau de commande de l'imprimante, appuyez sur la touche **Accueil**.
2. Touchez **Périphérique** → **Facturation/Utilisation**.
3. Pour plus de plus amples informations, touchez **Compteurs d'utilisation**, puis sélectionnez une option.
4. Après avoir regardé les relevés d'utilisation, appuyez sur la touche **Accueil** pour revenir à l'écran d'Accueil.

## Impression du relevé récapitulatif de facturation

Le relevé récapitulatif de facturation fournit des informations sur le périphérique et dresse la liste détaillée des compteurs de facturation et du nombre de feuilles imprimées.

Pour imprimer le relevé récapitulatif de facturation :

1. Sur le panneau de commande de l'imprimante, appuyez sur la touche **Accueil**.
2. Touchez **Périphérique** → **À propos de** → **Pages d'informations**.
3. Touchez **Relevé récapitulatif de facturation**.
4. Pour revenir à l'écran d'accueil, appuyez sur la touche **Accueil**.

## Déplacement de l'imprimante



### AVERTISSEMENT :

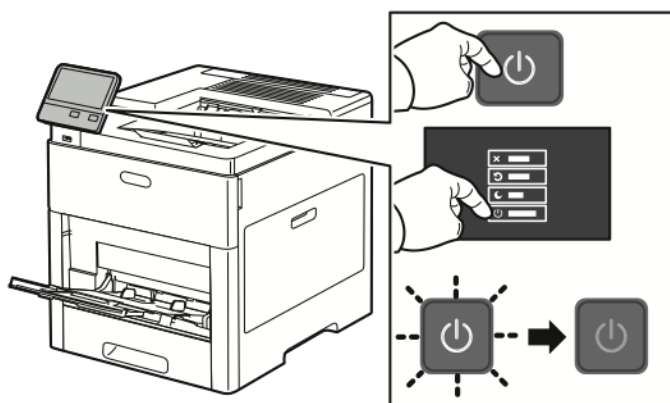
- Pour soulever l'imprimante, au moins deux personnes sont nécessaires pour saisir les poignées de chaque côté de l'imprimante.
- Pour éviter de vous blesser ou de faire tomber l'imprimante, soulevez cette dernière en la saisissant fermement au niveau des renforcements figurant de chaque côté. Ne soulevez jamais l'imprimante en la saisissant à un autre endroit.
- Si le chargeur 550 feuilles (en option) est installé, retirez-le avant de déplacer l'imprimante. Si le chargeur 550 feuilles (en option) n'est pas correctement fixé à l'imprimante, il risque de tomber et de provoquer des blessures.

Procédez comme suit pour déplacer l'imprimante :

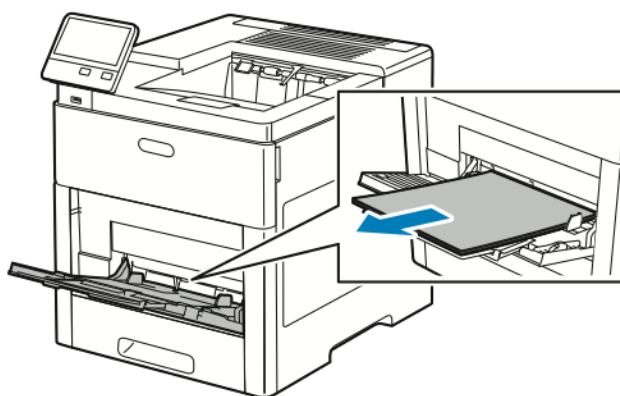
1. Mettez l'imprimante hors tension et débranchez le cordon d'alimentation ainsi que les autres câbles à l'arrière de l'imprimante.



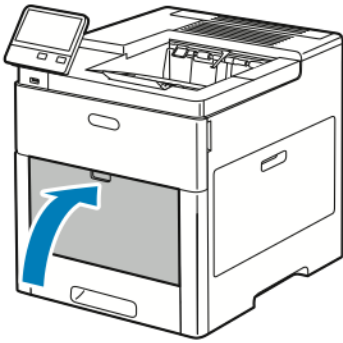
**Remarque :** Pour éviter tout risque d'électrocution, ne touchez jamais la prise les mains humides. Lorsque vous débranchez le cordon d'alimentation, veillez à tirer sur la fiche, et non sur le cordon. Vous risquez d'endommager le cordon si vous tirez dessus, ce qui peut entraîner des risques d'incendie ou d'électrocution.



2. Retirez le papier du départ manuel.



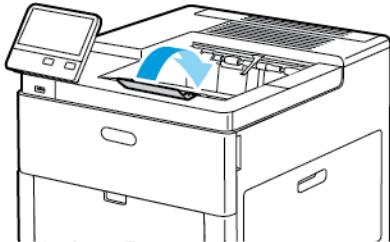
3. Fermez le départ manuel.



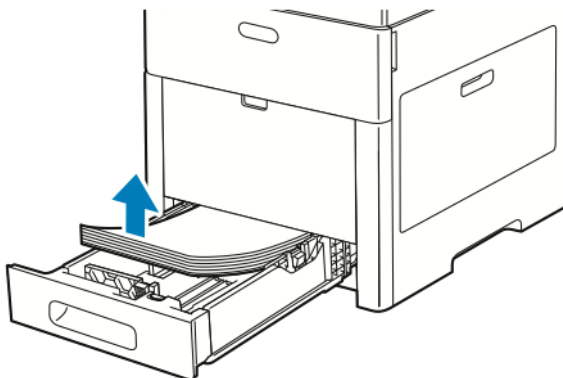
4. Retirez le papier ou autre support du bac récepteur.



5. Si l'extension du bac récepteur est sortie, rentrez-la.

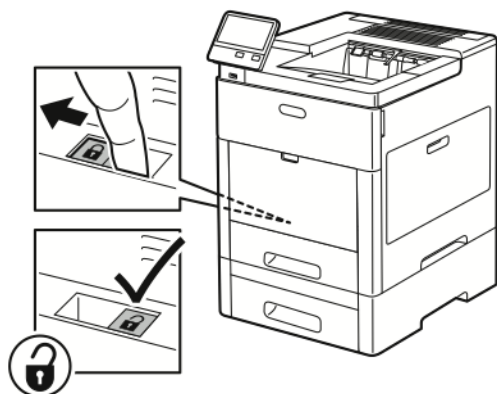


6. Retirez le papier du magasin 1 puis fermez le magasin.



7. Conservez le papier emballé dans un endroit sec et propre.

8. Si le chargeur 550 feuilles (en option) est installé, retirez-le avant de déplacer l'imprimante.



9. Soulevez et portez l'imprimante comme indiqué sur l'illustration.

 **Remarque :**

- Lorsque vous déplacez l'imprimante, ne l'inclinez pas de plus de 10 degrés dans quelque direction que ce soit.
- Emballez l'imprimante et ses éléments en option en utilisant les éléments et les cartons d'emballage d'origine ou un kit d'emballage Xerox.
- La garantie, le contrat de maintenance et le programme Total Satisfaction Garantie (Garantie de satisfaction totale) Xerox® ne couvrent pas les dommages consécutifs à un emballage incorrect de l'imprimante pour son transport. La garantie, le contrat de maintenance et le programme Total Satisfaction Garantie (Garantie de satisfaction totale) Xerox® ne couvrent pas non plus les dommages causés par le déplacement de la machine de façon inappropriée.



Après le déplacement de l'imprimante :

1. Réinstallez toutes les pièces que vous aviez retirées.
2. Rebranchez les câbles et le cordon d'alimentation sur l'imprimante.
3. Branchez l'imprimante et mettez-la sous tension.

# Résolution des incidents


Ce chapitre contient :

- Résolution d'incidents généraux ..... 150
- Incidents papier ..... 156
- Problèmes de qualité d'impression ..... 168
- Pour obtenir de l'aide ..... 175

## Résolution d'incidents généraux

Cette section contient des procédures vous permettant d'identifier les problèmes et de les résoudre. Vous résoudrez certains problèmes en redémarrant simplement l'imprimante.

### L'imprimante ne s'allume pas

 **Attention :** Branchez le cordon trifilaire muni d'une prise de terre directement sur une prise secteur mise à la terre.

Causes probables	Solutions
L'interrupteur d'alimentation n'est pas en position allumée.	Sur le panneau de commande de l'imprimante, appuyez sur la touche <b>Marche/Réveil</b> . Pour plus d'informations, reportez-vous à <a href="#">Options d'alimentation</a> .
Le cordon d'alimentation n'est pas correctement branché sur la prise.	Mettez l'imprimante hors tension et branchez correctement le cordon d'alimentation sur la prise.
L'imprimante nécessite une réinitialisation complète.	Mettez l'imprimante hors tension, puis débranchez le cordon d'alimentation et attendez 30 secondes. Branchez correctement le cordon d'alimentation dans la prise, puis appuyez sur la touche <b>Marche/Réveil</b> .
Il existe un problème avec la prise branchée à l'imprimante.	Branchez un autre appareil électrique à la prise et vérifiez si elle fonctionne correctement. Essayez avec une autre prise.
L'imprimante est branchée sur une prise dont la tension ou la fréquence ne correspondent pas aux spécifications de l'imprimante.	Utilisez une source d'alimentation conforme aux spécifications indiquées à la section <a href="#">Spécifications électriques</a> .

### L'imprimante se réinitialise ou se met souvent hors tension

Causes probables	Solutions
Le cordon d'alimentation n'est pas correctement branché sur la prise.	Mettez l'imprimante hors tension, assurez-vous que le cordon d'alimentation est correctement branché au niveau de l'imprimante et de la prise secteur, puis remettez l'imprimante sous tension.
Une erreur système est survenue.	Mettez l'imprimante hors tension, puis remettez-la sous tension. Pour plus d'informations, reportez-vous à <a href="#">Impression d'un historique des erreurs</a> . Si le problème persiste, prenez contact avec Xerox.
L'imprimante est connectée à un onduleur.	Mettez l'imprimante hors tension, puis branchez le cordon d'alimentation sur une prise secteur adéquate.

Causes probables	Solutions
L'imprimante est connectée à une barrette multiprise partagée avec d'autres périphériques de grande puissance.	Branchez l'imprimante directement sur la prise secteur ou sur une barrette multiprise qui n'est pas partagée avec d'autres périphériques.
La fonction <b>Mise hors tension automatique</b> est activée pour économiser du courant.	Augmentez le paramètre de temporisation <b>Mise hors tension automatique</b> ou désactivez la fonction <b>Mise hors tension automatique</b> . Pour plus d'informations, reportez-vous au <i>Guide de l'administrateur système</i> sur <a href="http://www.xerox.com/office/VLC600docs">www.xerox.com/office/VLC600docs</a> .

## L'imprimante n'imprime pas

Causes probables	Solutions
L'imprimante est en mode économie d'énergie.	Sur le panneau de commande de l'imprimante, appuyez sur la touche <b>Marche/Réveil</b> .
Il s'est produit une erreur dans l'imprimante.	Si le voyant d'état clignote avec une lumière orange, suivez les instructions du panneau de commande pour remédier à l'erreur. Si le problème persiste, prenez contact avec Xerox.
L'imprimante est à court de papier.	Chargez du papier dans le magasin.
Le papier chargé pour le travail d'impression est incorrect.	Chargez le papier correct dans le magasin approprié. Sur le panneau de commande de l'imprimante, spécifiez le format, le type et la couleur du papier.
Les paramètres papier du travail d'impression ne correspondent pas au papier chargé dans les magasins sur l'imprimante.	Dans le pilote d'imprimante, sélectionnez un magasin contenant le papier approprié.
Une cartouche de toner est vide.	Remplacez la cartouche de toner vide.
Aucun voyant du panneau de commande n'est allumé.	Mettez l'imprimante hors tension, assurez-vous que le cordon d'alimentation est correctement branché au niveau de l'imprimante et de la prise secteur, puis remettez l'imprimante sous tension. Si le problème persiste, prenez contact avec Xerox.
L'imprimante est indisponible.	<ul style="list-style-type: none"> <li>• Si le voyant d'état clignote avec une lumière bleue, un travail d'impression précédent peut être à l'origine du problème. <ol style="list-style-type: none"> <li>1 Dans le pilote d'imprimante, utilisez les propriétés de l'imprimante pour supprimer tous les travaux d'impression de la file d'impression.</li> <li>2 Sur le panneau de commande, touchez <b>Travaux</b> puis supprimez tous les travaux en attente.</li> </ol> </li> </ul>

Causes probables	Solutions
	<ul style="list-style-type: none"> <li>Placez le papier dans le magasin.</li> <li>Si la LED d'état ne clignote pas une fois après l'envoi d'un travail d'impression, vérifiez la connexion entre l'imprimante et l'ordinateur. Mettez l'imprimante hors tension, puis mettez-la sous tension.</li> </ul>
Le câble de l'imprimante est débranché.	Si la LED d'état ne clignote pas une fois après l'envoi d'un travail d'impression, vérifiez la connexion entre l'imprimante et l'ordinateur.
Il y a un problème de connectivité réseau.	<p>Si l'imprimante est connectée à un réseau :</p> <ol style="list-style-type: none"> <li>1 assurez-vous que le câble Ethernet est bien connecté à l'imprimante.</li> <li>2 Sur le connecteur Ethernet de l'imprimante, vérifiez que le voyant vert est allumé. Si le voyant vert n'est pas allumé, rebranchez les deux extrémités du câble Ethernet.</li> <li>3 Examinez l'adresse TCP/IP qui apparaît dans la section Communication du relevé de configuration. Pour plus d'informations, reportez-vous à <a href="#">Impression du relevé de configuration</a>.</li> <li>4 Si l'adresse IP indiquée sur la page est 0.0.0.0, l'imprimante a besoin de plus de temps pour acquérir une adresse IP auprès du serveur DHCP. Attendez deux minutes, puis imprimez à nouveau le relevé de configuration.</li> <li>5 Si l'adresse TCP/IP ne change pas, ou commence par 169, contactez l'administrateur réseau.</li> </ol>
Il y a un problème au niveau de la configuration du réseau sans fil ou de la connectivité réseau.	Assurez-vous que l'adaptateur réseau sans fil est installé sur l'imprimante et configuré correctement. Pour plus d'informations, reportez-vous à <a href="#">Connexion à un réseau sans fil</a> .


## L'impression est trop lente

Causes probables	Solutions
L'imprimante est en mode impression lente, par exemple, pour imprimer sur du papier épais.	L'impression dure plus longtemps avec certains types de supports spéciaux. Assurez-vous que le type de support est correctement défini dans le pilote d'imprimante et sur le panneau de commande de l'imprimante. Pour plus d'informations, reportez-vous à la section <a href="#">Vitesse d'impression</a> .
L'imprimante est en mode économie d'énergie.	Le démarrage de l'imprimante peut prendre du temps lorsque l'imprimante sort du mode économie d'énergie.



Causes probables	Solutions
Le problème pourrait venir de la façon dont l'imprimante a été installée sur le réseau.	Déterminez si un spouleur ou un ordinateur partageant l'imprimante mettent tous les travaux d'impression en attente puis les envoient à l'imprimante. L'utilisation de spouleurs peut ralentir l'impression. Pour tester la vitesse de l'imprimante, imprimez certaines pages d'information telles que la page Office Demo. Si la page s'imprime à la vitesse normale de l'imprimante, il est possible que vous ayez un problème d'installation du réseau ou de l'imprimante. Contactez l'administrateur système pour une aide supplémentaire.
Le travail est complexe.	Attendez. Aucune action n'est requise.
La qualité d'impression est définie sur Avancée dans le pilote.	Redéfinissez la qualité d'impression sur <b>Standard</b> dans le pilote d'imprimante.

## Le document ne s'imprime pas à partir du magasin correct

Causes probables	Solutions
Les pilotes de l'application et de l'imprimante présentent un conflit de sélection de magasins.	<ol style="list-style-type: none"> <li>1 Vérifiez le magasin sélectionné dans le pilote d'impression.</li> <li>2 Allez dans le paramétrage de page ou les paramètres de l'imprimante de l'application à partir de laquelle vous imprimez.</li> <li>3 Définissez la source de papier pour qu'elle corresponde au magasin sélectionné dans le pilote d'impression ou réglez la source de papier sur <b>Sélection automatique</b>.</li> <li>4 Vérifiez que vous disposez du tout dernier pilote d'imprimante. Pour plus d'informations, reportez-vous à la section <a href="http://www.xerox.com/office/VLC600support">www.xerox.com/office/VLC600support</a>.</li> </ol> <p> <b>Remarque :</b> Pour que le pilote d'imprimante sélectionne le magasin, définissez la source du papier sur <b>Sélection auto activée</b>.</p>

## Problèmes d'impression recto verso automatique

Causes probables	Solutions
Papier non pris en charge ou incorrect.	Assurez-vous que vous utilisez un format et un grammage de support pris en charge pour l'impression recto verso. Les enveloppes, cartes et étiquettes ne peuvent pas être imprimées en recto verso. Pour plus d'informations, reportez-vous à <a href="#">Types et grammages de support pris en charge pour l'impression recto verso automatique</a> .
Le modèle de votre imprimante ne prend pas en charge l'impression recto verso automatique.	Vérifiez que votre imprimante prend en charge l'impression recto verso automatique. Pour plus d'informations, reportez-vous à <a href="#">Configurations et options</a> .
Réglage incorrect.	Dans l'onglet Options d'impression du pilote d'imprimante, sélectionnez <b>Impression recto verso</b> .

## L'imprimante émet des bruits inhabituels

Causes probables	Solutions
Un objet obstruant ou des débris sont présents dans l'imprimante.	Mettez l'imprimante hors tension, puis retirez l'objet obstruant ou les débris. Si vous ne parvenez pas à retirer les débris, prenez contact avec votre représentant Xerox.

## Le magasin ne ferme pas

Causes probables	Solutions
Le magasin ne se ferme pas entièrement.	<ul style="list-style-type: none"> <li>• Si le magasin est agrandi pour le format 8,5 x 14, il dépasse lorsqu'il est inséré dans l'imprimante. Pour plus d'informations, reportez-vous à <a href="#">Configuration de la longueur du papier pour les magasins 1 à 5</a>.</li> <li>• Des débris ou un objet bloquent le magasin.</li> <li>• Le magasin est bloqué par la table ou l'étagère qui le supporte.</li> <li>• Remplacez le magasin si le plateau élévateur du papier situé à l'arrière du magasin n'est pas verrouillé.</li> </ul>

## De la condensation s'est formée dans l'imprimante

De l'humidité peut se condenser dans l'imprimante si l'humidité ambiante est supérieure à 85 % ou lorsqu'une imprimante froide se trouve dans une pièce chaude. Si l'imprimante se trouve dans une pièce froide, le réchauffement rapide de cette pièce peut entraîner la formation de condensation à l'intérieur de l'imprimante.

Causes probables	Solutions
L'imprimante a été placée dans une pièce froide.	Faites fonctionner l'imprimante à la température de la pièce pendant plusieurs heures.
L'humidité relative de la pièce est trop élevée.	<ul style="list-style-type: none"><li>• Réduisez l'humidité de la pièce.</li><li>• Déplacez l'imprimante à un endroit présentant une température et une humidité relative conformes aux spécifications de fonctionnement. Pour plus d'informations, reportez-vous à <a href="#">Spécifications relatives aux conditions ambiantes</a>.</li></ul>

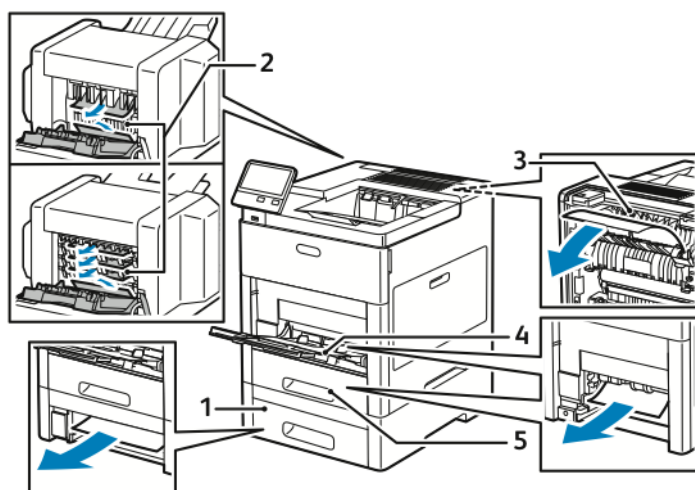
## Incidents papier

### Emplacement des bourrages papier

**⚠ AVERTISSEMENT :** Ne touchez jamais une zone étiquetée située sur ou à proximité du rouleau thermique dans le fuser. Vous risqueriez de vous brûler. Si une feuille de papier est enroulée autour du rouleau thermique, ne tentez pas de l'enlever immédiatement. Mettez immédiatement l'imprimante hors tension et attendez 40 minutes que le module four refroidisse. Essayez d'éliminer le bourrage papier après le refroidissement de l'imprimante. Si le problème persiste, prenez contact avec Xerox.

**⚠ Attention :**  
Ne tentez pas de résoudre les incidents papier à l'aide d'outils ou d'instruments. Vous risqueriez d'endommager irrémédiablement l'imprimante.

L'illustration suivante indique les zones du circuit papier au niveau desquelles des bourrages papier peuvent survenir :



- |   |                  |
|---|------------------|
| 1. Magasin 2  | 4. Départ manuel |
| 2. Module à casiers ou module de finition en option | 5. Magasin 1     |
| 3. Module four                                      |                  |

### Réduction des incidents papier

L'imprimante est conçue pour subir le minimum d'incidents papier, à condition d'utiliser uniquement les types de support pris en charge par Xerox. Les autres types de papier risqueraient de provoquer des incidents papier. Si un support pris en charge reste fréquemment coincé dans une zone du circuit papier, nettoyez cette dernière.

Les causes suivantes peuvent provoquer des incidents papier :

- Sélection d'un type de papier incorrect dans le pilote d'impression
- Utilisation de papier endommagé
- Utilisation de type de papier non pris en charge
- Chargement incorrect du papier
- Chargement excessif du magasin

- Mauvais ajustement des guides de papier

La plupart des incidents papier peuvent être évités en suivant quelques règles simples :

- Utilisez uniquement un papier pris en charge par l'imprimante. Pour plus d'informations, reportez-vous à [Supports pris en charge](#).
- Respectez des techniques de manipulation et de chargement du papier appropriées.
- Utilisez toujours du papier propre et non endommagé.
- Evitez d'utiliser du papier recourbé, déchiré, humide, froissé ou plié.
- Afin de séparer les feuilles avant de le charger dans le magasin, ventilez le papier.
- Ne chargez pas de papier au-dessus de la ligne de remplissage maximal.
- Après le chargement du papier dans les magasins, réglez les guides papier dans tous les magasins. Un guide qui n'est pas correctement ajusté peut provoquer une mauvaise qualité d'impression, des défauts d'alimentation, des impressions en biais et pourrait également endommager l'imprimante.
- Après avoir chargé les magasins, sélectionnez le type et le format de papier corrects sur le panneau de commande.
- Avant l'impression, sélectionnez le type et le format de papier corrects dans le pilote d'imprimante.
- Stockez le papier dans un endroit sec.

Les causes suivantes peuvent provoquer des incidents papier :

- Papier avec un couchage en polyester spécialement conçu pour les imprimantes à jet d'encre
- Un papier ayant été plié, froissé ou excessivement recourbé
- Charger du papier de types, tailles ou grammages différents dans un même magasin
- Chargement de papier au-dessus de la ligne de remplissage maximal dans le magasin papier
- Permettre une surcharge du bac de sortie

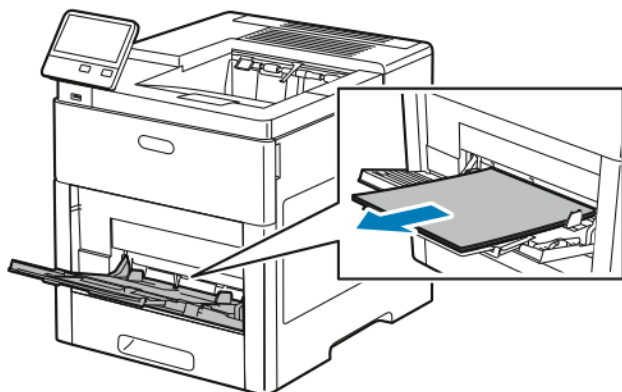
Pour une liste détaillée des supports pris en charge, reportez-vous à la section [Supports pris en charge](#).

## Résolution des incidents papier

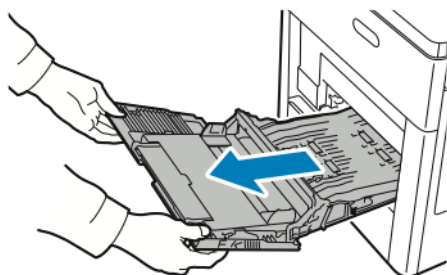
### Élimination des brouillages papier dans le départ manuel

Pour résoudre l'erreur affichée sur le panneau de commande, vous devez dégager toutes les feuilles du circuit papier.

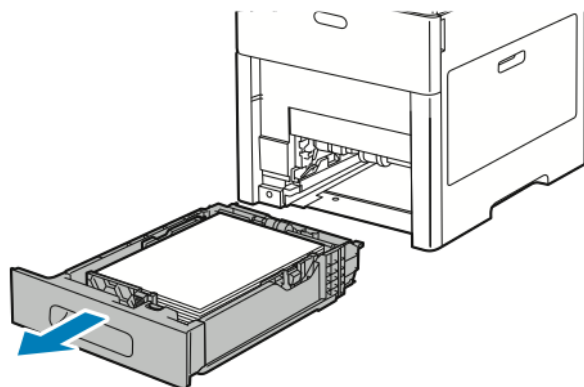
1. Retirez le papier du départ manuel.



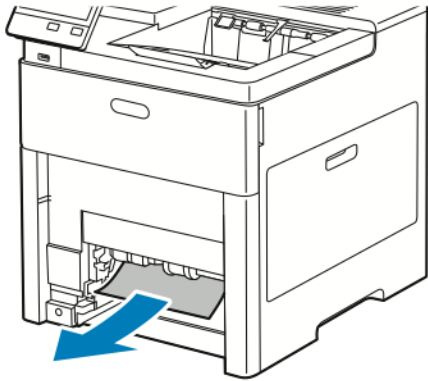
2. Saisissez les deux côtés du départ manuel et sortez-le de l'imprimante en tirant et en le maintenant droit.




3. Sortez le magasin 1 de l'imprimante.

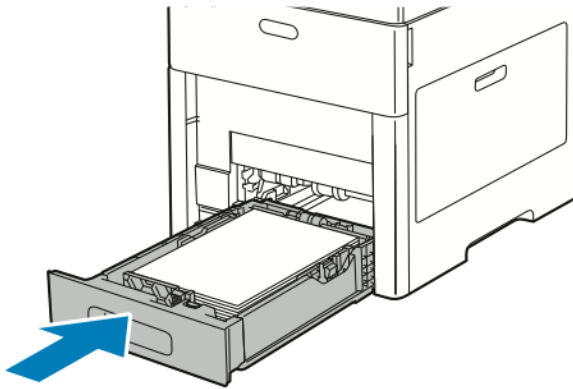


4. Retirez le papier coincé.

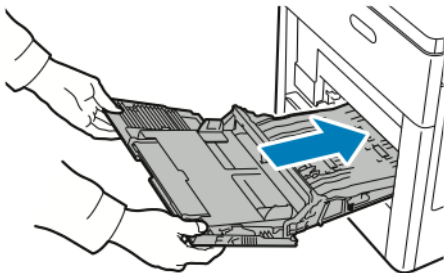


5. Insérez le magasin 1 à fond dans l'imprimante.

 **Remarque :** Si le magasin est agrandi pour le format 8,5 x 14, il dépasse lorsqu'il est inséré dans l'imprimante. S'il a été retiré lors d'une étape précédente, remettez en place le panneau du magasin.



6. Insérez le départ manuel à fond dans l'imprimante.

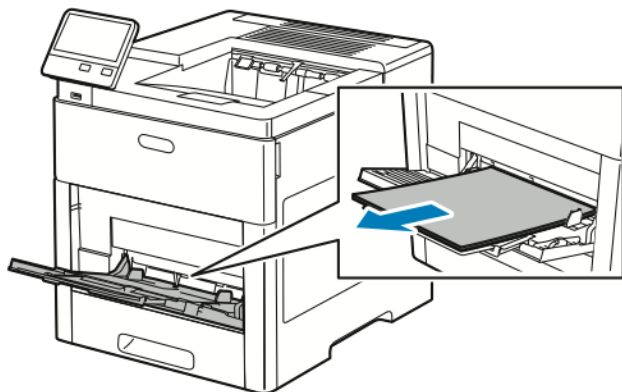


7. Lorsque l'option Entièrement réglable est choisie pour les magasins, vous êtes invité à vérifier ou à changer les paramètres du papier.
- Pour confirmer le format, le type ou la couleur du papier, touchez **OK**.
  - Pour sélectionner un nouveau format, un nouveau type ou une nouvelle couleur de papier, touchez le paramètre actuel, puis sélectionnez un nouveau paramètre. Lorsque vous avez terminé, appuyez sur **OK**.
8. Pour revenir à l'écran d'accueil, appuyez sur la touche **Accueil**.

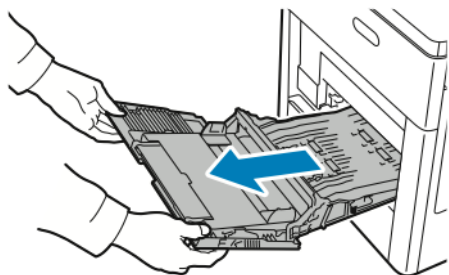
## Élimination des brouillages papier dans la zone du bac 1

Pour résoudre l'erreur affichée sur le panneau de commande, vous devez dégager toutes les feuilles du circuit papier.

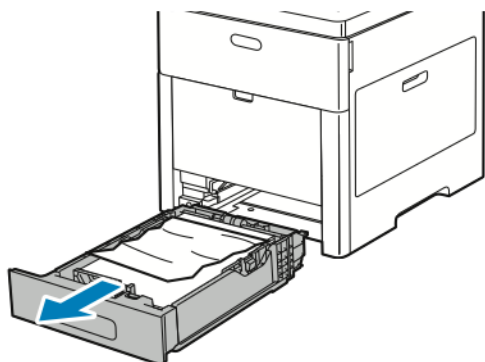
1. Retirez le papier du départ manuel.



2. Saisissez les deux côtés du départ manuel et sortez-le de l'imprimante en tirant et en le maintenant droit.

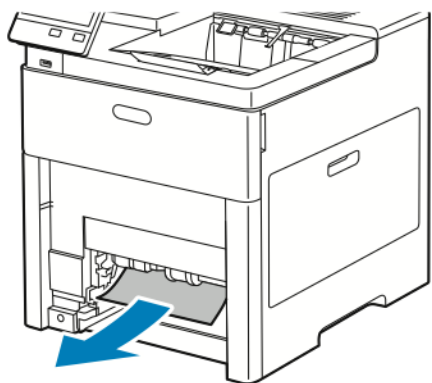


3. Sortez le magasin 1 de l'imprimante.





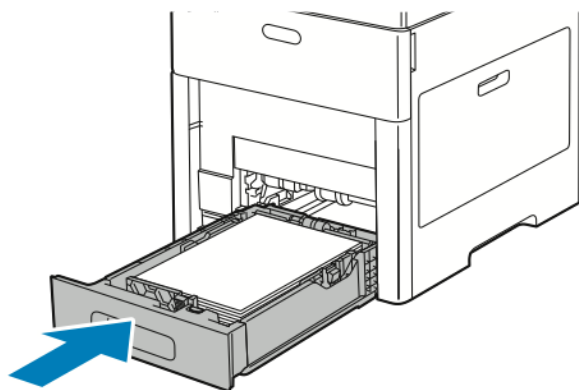
4. Retirez tout papier froissé du magasin ainsi que tout papier coincé dans l'imprimante.



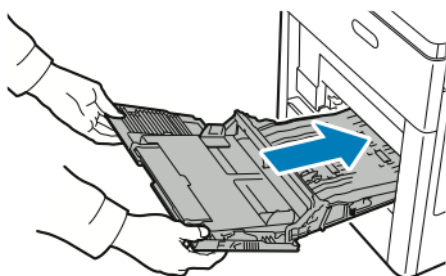
5. Insérez le magasin 1 à fond dans l'imprimante.



**Remarque :** Si le magasin est agrandi pour le format 8,5 x 14, il dépasse lorsqu'il est inséré dans l'imprimante. S'il a été retiré lors d'une étape précédente, remettez en place le panneau du magasin.



6. Insérez le départ manuel à fond dans l'imprimante.

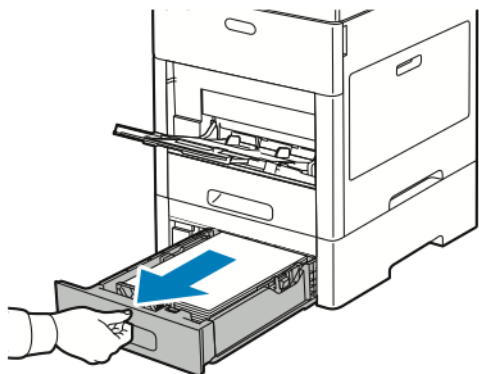


7. Lorsque l'option Entièrement réglable est choisie pour les magasins, vous êtes invité à vérifier ou à changer les paramètres du papier.
- a. Pour confirmer le format, le type ou la couleur du papier, touchez **OK**.
  - b. Pour sélectionner un nouveau format, un nouveau type ou une nouvelle couleur de papier, touchez le paramètre actuel, puis sélectionnez un nouveau paramètre. Lorsque vous avez terminé, appuyez sur **OK**.
8. Pour revenir à l'écran d'accueil, appuyez sur la touche **Accueil**.

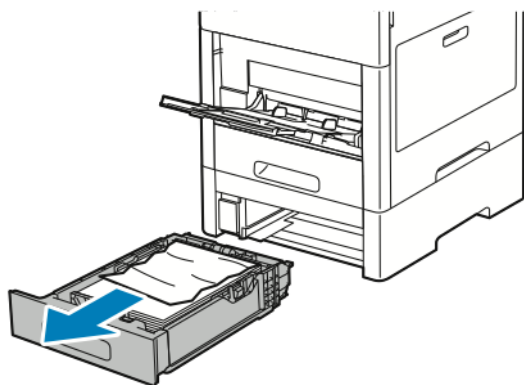
## Élimination des brouillages papier dans la zone des magasins 2-5

Pour résoudre l'erreur affichée sur le panneau de commande, vous devez dégager toutes les feuilles du circuit papier.

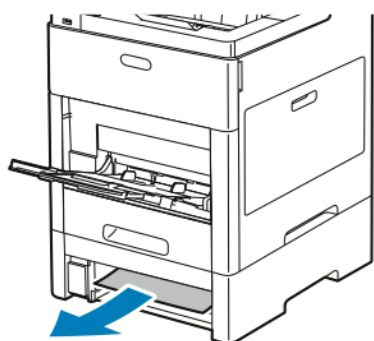
1. Sortez le magasin indiqué sur l'écran tactile jusqu'à ce qu'il s'arrête.



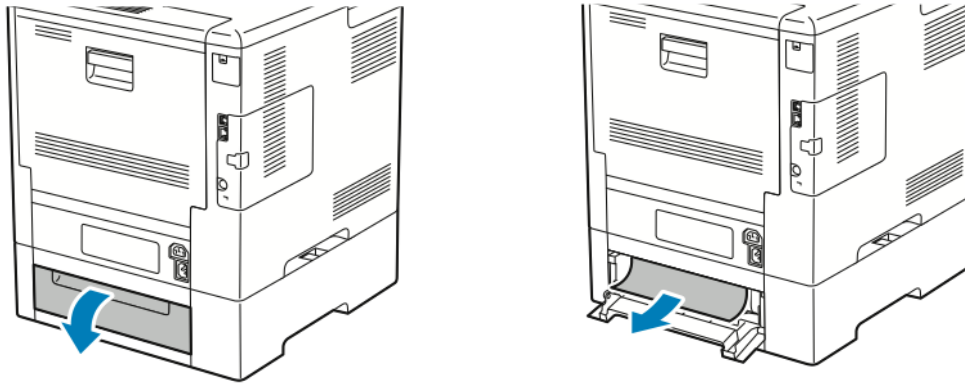
2. Pour retirer le magasin, soulevez-le légèrement à l'avant, puis sortez-le complètement de l'imprimante.




3. Retirez tout papier froissé du magasin ainsi que tout papier coincé à l'avant de l'imprimante.

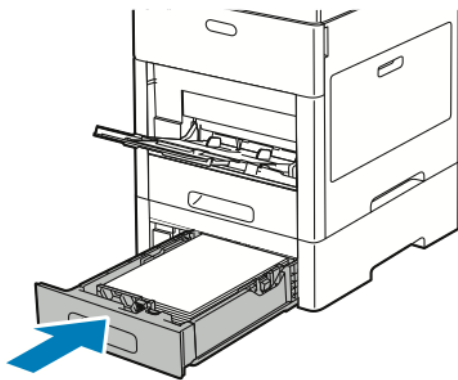


4. Recherchez la porte d'accès aux incidents de ce même magasin à l'arrière de l'imprimante. Ouvrez la porte, puis retirez tout papier coincé.



5. Réinsérez le magasin dans l'imprimante, puis poussez-le jusqu'à ce qu'il s'arrête.

 **Remarque :** Si le magasin est agrandi pour le format 8,5 x 14, il dépasse lorsqu'il est inséré dans l'imprimante. S'il a été retiré lors d'une étape précédente, remettez en place le panneau du magasin.

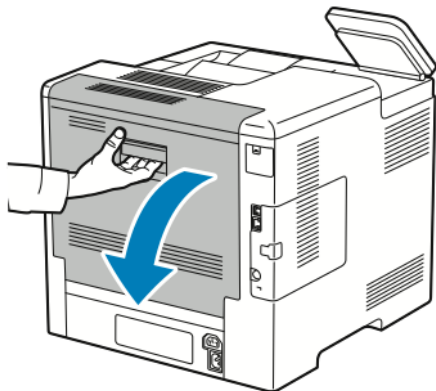


6. Lorsque l'option Entièrement réglable est choisie pour les magasins, vous êtes invité à vérifier ou à changer les paramètres du papier.
  - a. Pour confirmer le format, le type ou la couleur du papier, touchez **OK**.
  - b. Pour sélectionner un nouveau format, un nouveau type ou une nouvelle couleur de papier, touchez le paramètre actuel, puis sélectionnez un nouveau paramètre. Lorsque vous avez terminé, appuyez sur **OK**.

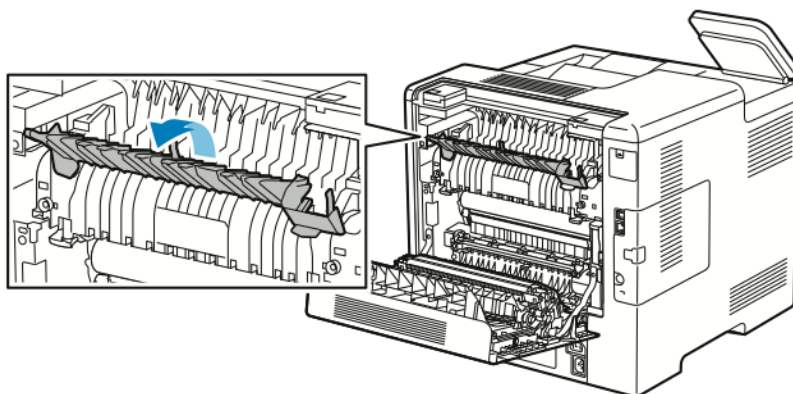
## Élimination des brouillages papier de la zone du four

Pour résoudre l'erreur affichée sur le panneau de commande, vous devez dégager toutes les feuilles du circuit papier.

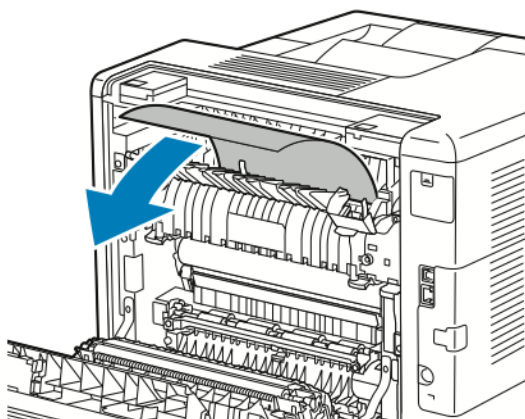
1. Relevez le levier de dégagement de la porte arrière et ouvrez cette dernière en tirant dessus.



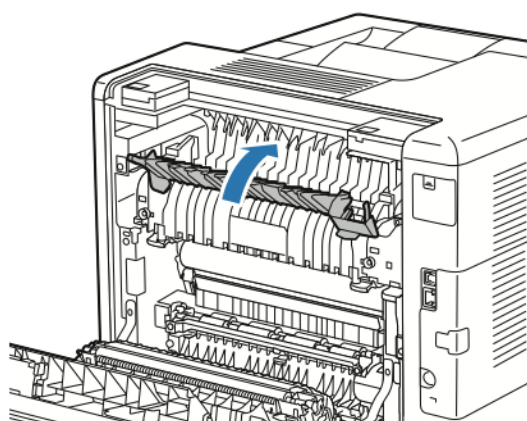
2. Pour ouvrir le guide papier au-dessus du module four, relevez la languette du guide papier.



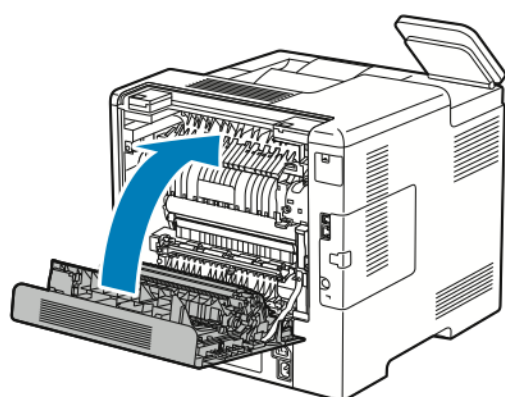
3. Retirez le papier coincé à l'arrière de l'imprimante.



4. Fermez le guide papier sur le module four.



5. Fermez la porte arrière.



## Résolution des incidents papier

### Plusieurs feuilles sont entraînées en même temps

Causes probables	Solutions
Le magasin est trop plein.	Retirez une partie du papier. Ne chargez pas de papier au-dessus de la ligne de remplissage maximal.
Les bords du papier ne sont pas égalisés.	Retirez le papier, alignez les bords et rechargez le papier.
Le papier est humide.	Retirez le papier du bac. Placez un nouveau papier sec dans le magasin.
Il y a trop d'électricité statique.	Chargez une nouvelle rame de papier.
Utilisation d'un papier non pris en charge	Utilisez uniquement des types de papier approuvés par Xerox®. Pour plus d'informations, reportez-vous à la section <a href="#">Supports pris en charge</a> .
Humidité trop élevée pour le papier couché.	<ul style="list-style-type: none"> <li>• Insérez une feuille à la fois.</li> <li>• Essayez de charger du papier dans le départ manuel.</li> </ul>


Causes probables	Solutions
Les rouleaux d'entraînement sont sales.	À l'aide d'un chiffon doux non pelucheux imbibé d'eau, essuyez les rouleaux d'entraînement jusqu'à ce qu'ils soient propres. Pour plus d'informations, reportez-vous à la section <a href="#">Nettoyage de l'imprimante</a> .
Plusieurs types de papier sont chargés dans le magasin.	Chargez un seul type et un seul format de papier dans le magasin.

## Incidents papier


Causes probables	Solutions
Le papier n'est pas placé correctement dans le magasin.	<ul style="list-style-type: none"> <li>Retirez le papier mal inséré et remplacez-le correctement dans le magasin.</li> <li>Régalez les guides papier selon le format du papier.</li> </ul>
Le magasin est trop plein.	Retirez une partie du papier. Ne chargez pas de papier au-delà de la ligne de remplissage maximal.
Les guides papier ne sont pas réglés selon le format du papier.	Régalez les guides papier selon le format du papier.
Le magasin contient du papier courbé ou froissé.	Retirez le papier, lissez-le et remettez-le en place. S'il se coince encore, n'utilisez pas ce papier.
Le papier est humide.	Retirez le papier humide, puis remplacez-le par un nouveau papier sec.
Utilisation de papier de format, grammage ou type incorrect.	Utilisez uniquement des types de papier approuvés par Xerox. Pour plus d'informations, reportez-vous à <a href="#">Supports pris en charge</a> .
Les rouleaux d'entraînement sont sales.	À l'aide d'un chiffon doux non pelucheux imbibé d'eau, essuyez les rouleaux d'entraînement jusqu'à ce qu'ils soient propres. Pour plus d'informations, reportez-vous à <a href="#">Nettoyage de l'imprimante</a> .

## Faux départ des feuilles d'étiquettes et des enveloppes

Causes probables	Solutions
La feuille d'étiquettes n'est pas placée dans le bon sens dans le magasin.	<ul style="list-style-type: none"> <li>Chargez la feuille d'étiquettes conformément aux instructions du fabricant.</li> <li>Placez les étiquettes face dessus dans le bac.</li> <li>Pour plus d'informations, reportez-vous à <a href="#">Étiquettes</a>.</li> </ul>
Étiquettes manquantes, recourbées ou décollées de la feuille.	N'utilisez pas de feuilles d'étiquettes incomplètes, recourbées, ou décollées.

Causes probables	Solutions
Les enveloppes sont incorrectement chargées.	Vous pouvez imprimer des enveloppes depuis le magasin 1 ou le départ manuel. Pour plus d'informations, reportez-vous à <a href="#">Enveloppes</a> .
Les enveloppes sont froissées.	<ul style="list-style-type: none"> <li>La température et la pression du processus laser peuvent froisser les enveloppes.</li> <li>Utilisez des enveloppes prises en charge. Pour plus d'informations, reportez-vous à <a href="#">Instructions pour l'impression d'enveloppes</a>.</li> </ul> <p> <b>Remarque :</b> Lors du chargement d'enveloppes pour un départ par le grand côté, veillez à spécifier l'orientation dans le pilote d'imprimante.</p>

## Le message d'incident papier reste affiché

 **Remarque :** Vérifiez si des morceaux de papier sont présents dans le circuit papier et retirez-les, le cas échéant.


Causes probables	Solutions
Du papier est resté coincé dans l'imprimante.	Vérifiez encore une fois le chemin papier et assurez-vous d'avoir retiré tout le papier coincé.
Une des portes de l'imprimante est ouverte.	Vérifiez les portes de l'imprimante. Fermez toutes les portes ouvertes.

## Incidents papier au cours de l'impression recto verso automatique

Causes probables	Solutions
Utilisation de papier de format, grammage ou type incorrect.	Utilisez du papier de format, grammage et type corrects. Pour plus d'informations, reportez-vous à <a href="#">Types et grammages de support pris en charge pour l'impression recto verso automatique</a> .
Le papier est chargé dans le mauvais magasin.	Assurez-vous que le papier est chargé dans le bon magasin. Pour plus d'informations, reportez-vous à <a href="#">Supports pris en charge</a> .
Plusieurs types de papier sont chargés dans le magasin.	Chargez un seul type et un seul format de papier dans le magasin.

## Problèmes de qualité d'impression

L'imprimante est conçue pour offrir une excellente qualité d'impression page après page. Si vous rencontrez des problèmes de qualité d'impression, utilisez les informations contenues dans cette section pour résoudre le problème. Pour plus d'informations, reportez-vous à [www.xerox.com/office/VLC600support](http://www.xerox.com/office/VLC600support).

 **Attention :** La garantie Xerox, le contrat de maintenance et le programme Total Satisfaction Guarantee (Garantie de satisfaction totale) de Xerox ne couvrent pas les dommages causés par l'utilisation de papier, de transparents ou d'autres supports spéciaux non pris en charge. Le programme Xerox Total Satisfaction Guarantee (Garantie de satisfaction totale) est disponible aux États-Unis et au Canada. La couverture peut varier en dehors de ces pays. Veuillez prendre contact avec votre représentant Xerox pour en savoir plus.

 **Remarque :**

- Pour améliorer la qualité d'impression, les cartouches de toner/d'impression et les modules photorécepteurs de nombreux modèles ont été conçus de manière à cesser de fonctionner à un moment prédéfini.
- Les images en niveaux de gris imprimées avec le paramètre noir composite sont incluses dans le compteur de pages couleur car des consommables couleur sont utilisés. Le noir composite est le paramètre par défaut sur la plupart des imprimantes.

## Contrôle de la qualité d'impression

La qualité d'impression de votre imprimante dépend de plusieurs facteurs. Pour obtenir une qualité régulière et optimale, utilisez le papier conçu pour votre imprimante et réglez correctement le mode de qualité d'impression et les paramètres couleur. Suivez les instructions de cette section pour vous assurer que votre imprimante conservera une impression optimale. La température et l'humidité ont une incidence sur la qualité des sorties imprimées. Les conditions suivantes garantissent une qualité d'impression optimale : de 15 à 28 °C (59 à 82 °F) et de 20 à 70 % d'humidité relative. Cependant, la qualité d'impression peut souffrir lorsque l'imprimante opère près des valeurs limites de température et d'humidité.

## Papier et supports

Votre imprimante est conçue pour utiliser différents types de papiers et de supports. Suivez les instructions de cette section pour obtenir la meilleure qualité d'impression possible et éviter les incidents papier :

- Utilisez uniquement des types de papier approuvés par Xerox. Pour plus d'informations, reportez-vous à [Supports pris en charge](#).
- Utilisez uniquement du papier sec et non abîmé.





**Attention :** Certains papiers et autres types de support peuvent altérer la qualité d'impression, augmenter la fréquence des incidents papier ou endommager votre imprimante. N'utilisez pas les supports suivants :

- Papier rugueux ou poreux
  - Papier jet d'encre
  - Papier couché ou glacé non destiné au laser
  - Papier photocopie
  - Papier plié ou froissé
  - Papier avec découpes ou perforations
  - Papier agrafé
  - Enveloppes à fenêtre, à fermoir métallique, à joints latéraux ou à bande autocollante
  - Enveloppes matelassées
  - Supports plastiques
  - Transparents
- Assurez-vous que le type de papier sélectionné dans votre pilote d'imprimante correspond au type de papier sur lequel vous imprimez.
  - Si vous avez chargé le même format de papier dans plusieurs magasins, assurez-vous d'avoir bien sélectionné le magasin correct dans le pilote d'imprimante.
  - Stockez votre papier de manière appropriée afin d'obtenir une qualité d'impression optimale. Pour plus d'informations, reportez-vous à [Conseils pour le stockage du papier](#).

## Résolution des problèmes de qualité d'impression


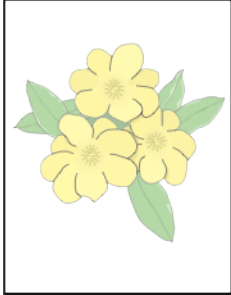
Lorsque la qualité d'impression n'est pas satisfaisante, choisissez dans le tableau qui suit le symptôme le plus proche de celui rencontré et reportez-vous à la solution correspondante pour résoudre le problème. Vous pouvez également imprimer une page de démonstration afin de déterminer plus précisément la nature du problème de qualité d'impression. Pour plus d'informations, reportez-vous à la section [Pages d'information](#).

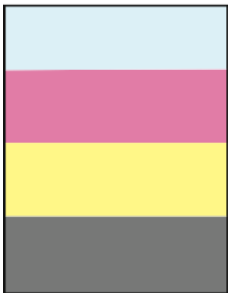
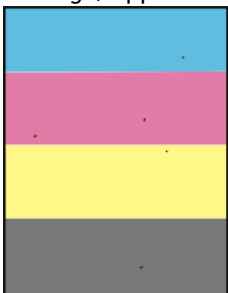

Si la qualité d'impression ne s'améliore pas après exécution de l'action corrective adéquate, prenez contact avec votre représentant Xerox.

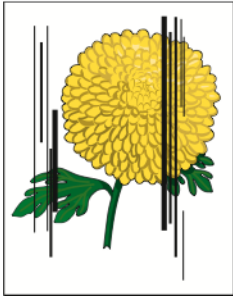
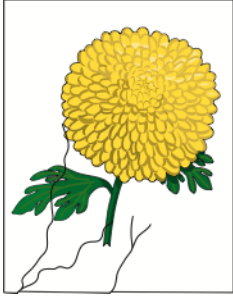


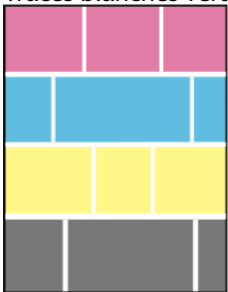
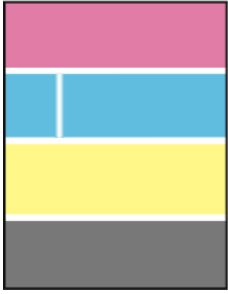
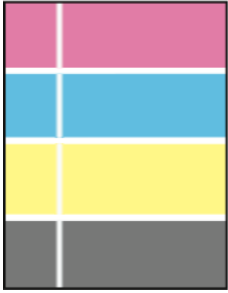
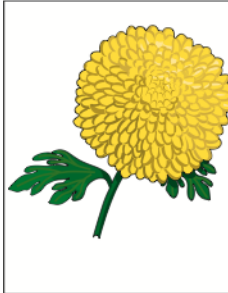
### Remarque :



- Pour une qualité d'impression optimale, les cartouches de toner ou d'impression et les modules photorécepteurs de nombreux modèles ont été conçus de manière à cesser de fonctionner à un moment prédéfini.
- Les images en nuances de gris imprimées avec le paramètre noir composite sont incluses dans le compteur de pages couleur car des consommables couleur sont utilisés. Le noir composite est le paramètre par défaut sur la plupart des imprimantes.

Symptôme	Causes probables	Solutions
<ul style="list-style-type: none"> <li>• Marges de page inégales</li> <li>• L'image n'est pas centrée sur la page ou les marges ne sont pas régulières.</li> </ul> 	<p>Un réglage du cadrage du papier est nécessaire.</p>	<p>Utilisez la procédure de cadrage du papier pour régler la position de l'image sur la page. Pour plus d'informations, reportez-vous à la section <a href="#">Réglage du cadrage du papier</a>.</p>
<p>Impressions pâles avec couleurs multiples estompées.</p> 	<p>Les cartouches de toner ne sont pas des cartouches Xerox®.</p>	<p>Vérifiez que les cartouches de toner répondent aux spécifications. Remplacez les cartouches si nécessaire.</p>
	<p>Les spécifications du papier utilisé ne sont pas conformes aux recommandations.</p>	<p>Remplacez le papier par un support de type et de format recommandés et vérifiez que les paramètres définis sur le panneau de commande ou dans le pilote d'imprimante sont corrects. Pour plus d'informations, reportez-vous à la section <a href="#">Supports pris en charge</a>.</p>
	<p>Le papier est plus lourd ou plus épais que le type de papier sélectionné.</p>	<p>Assurez-vous que le papier correct est chargé dans le bac. Choisissez un type de papier plus épais sur le panneau de commande et dans le pilote d'imprimante. Utilisez un papier ou type de papier plus fin.</p>
	<p>La tension du rouleau de transfert n'est pas correctement réglée pour ce type de papier.</p>	<p>Assurez-vous que le type de papier défini au niveau du panneau de commande et du pilote d'imprimante correspond au papier chargé dans le bac.</p>
	<p>Les paramètres de l'application ou du pilote d'imprimante sont incorrects.</p>	<p>Imprimez la page de démonstration depuis le menu Pages d'informations. Pour plus d'informations, reportez-vous à la section <a href="#">Pages d'information</a>. Si la page de démonstration s'imprime correctement, l'imprimante fonctionne comme prévu. Assurez-vous que l'application et le pilote d'imprimante sélectionnés sont appropriés pour votre travail d'impression.</p>

Symptôme	Causes probables	Solutions
	Le papier est humide.	Remplacez le papier.
	L'alimentation haute tension est défectueuse.	Pour obtenir de l'aide, accédez au site d'assistance Xerox® à l'adresse <a href="http://www.xerox.com/office/VLC600support">www.xerox.com/office/VLC600support</a> .
Une seule couleur est estompée. 	La cartouche de toner est vide ou endommagée.	Vérifiez l'état de la cartouche de toner et remplacez-la si nécessaire.
La couleur autour du bord de la zone d'impression est incorrecte.	Le calage des couleurs est incorrect.	Réglez le calage des couleurs. Pour plus d'informations, reportez-vous à la section <a href="#">Calage des couleurs</a> .
Des taches noires ou des zones blanches aléatoires (pertes d'image) apparaissent. 	Les spécifications du papier ne sont pas conformes aux recommandations.	Remplacez le papier par un support de type et de format recommandés et vérifiez que les paramètres définis sur le panneau de commande ou dans le pilote d'imprimante sont corrects. Pour plus d'informations, reportez-vous à la section <a href="#">Supports pris en charge</a> .
	Les rouleaux ne sont pas propres.	Nettoyez les rouleaux d'entraînement à l'aide d'un chiffon humide propre.   <b>Remarque :</b> Ne touchez pas le rouleau de transfert ni la partie visible de la courroie de transfert. Les traces de doigt peuvent nuire à la qualité de l'impression.
	Les cartouches de toner ne sont pas des cartouches Xerox®.	Vérifiez que les cartouches de toner répondent aux spécifications. Remplacez les cartouches si nécessaire. Pour plus d'informations, reportez-vous à la section <a href="#">Consommables</a> .
<ul style="list-style-type: none"> <li>• Stries verticales noires ou colorées, ou stries ou lignes de plusieurs couleurs.</li> <li>• Stries d'une seule couleur.</li> </ul>	Les cartouches de toner ne sont pas des cartouches Xerox®.	Vérifiez que les cartouches de toner répondent aux spécifications. Remplacez les cartouches si nécessaire. Pour

Symptôme	Causes probables	Solutions
		plus d'informations, reportez-vous à la section <a href="#">Consommables</a> .
	Des débris présents dans l'imprimante provoquent un décollement du toner avant qu'il ne soit fixé.	Retirez les débris ou morceaux de papier du chemin du papier sous le capot arrière.
	La cartouche de toner de cette couleur présente une anomalie.	Vérifiez l'état de la cartouche de toner et remplacez-la si nécessaire. Pour obtenir de l'aide, accédez au site d'assistance Xerox® à l'adresse <a href="http://www.xerox.com/office/VLC600support">www.xerox.com/office/VLC600support</a> .
Blancs partiels, papier froissé ou effet buvard. 	Le papier est humide.	Remplacez le papier.
	Les spécifications du papier ne sont pas conformes aux recommandations.	Utilisez un papier de type et de format recommandés. Pour plus d'informations, reportez-vous à la section <a href="#">Supports pris en charge</a> .
	Un composant de l'imprimante est usé ou endommagé.	Pour obtenir de l'aide, accédez au site d'assistance Xerox® à l'adresse <a href="http://www.xerox.com/office/VLC600support">www.xerox.com/office/VLC600support</a> .
	Les cartouches de toner ne sont pas des cartouches Xerox®.	Vérifiez que les cartouches de toner répondent aux spécifications requises et remplacez-les, si nécessaire. Pour plus d'informations, reportez-vous à la section <a href="#">Consommables</a> .
	Le papier n'est pas correctement acheminé dans le chemin du papier.	<ul style="list-style-type: none"> <li>• Retirez le papier ou les débris présents dans le chemin du papier.</li> <li>• Assurez-vous que les bacs sont insérés à fond.</li> <li>• Assurez-vous que le capot arrière est bien fermé et verrouillé.</li> </ul>
	La condensation dans l'imprimante entraîne des blancs partiels ou froisse le papier.	Mettez l'imprimante sous tension et laissez-la chauffer pendant au moins une heure pour éliminer la condensation. Pour obtenir de l'aide, accédez au site d'assistance Xerox® à l'adresse

Symptôme	Causes probables	Solutions
		<a href="http://www.xerox.com/office/VLC600support">www.xerox.com/office/VLC600support</a> .
Traces blanches verticales. 	Les lentilles laser sont obstruées.	Nettoyez les lentilles laser. Pour plus d'informations, reportez-vous à la section <a href="#">Nettoyage des lentilles des LED</a> .
	Un composant de l'imprimante est usé ou endommagé.	Pour obtenir de l'aide, accédez au site d'assistance Xerox® à l'adresse <a href="http://www.xerox.com/office/VLC600support">www.xerox.com/office/VLC600support</a> .
	Les cartouches de toner ne sont pas des cartouches Xerox®.	Assurez-vous que les cartouches de toner répondent aux spécifications requises ; remplacez-les, si nécessaire.
Lignes ou stries blanches affectant une seule couleur. 	La lentille correspondant à la couleur affectée est obstruée.	Nettoyez la lentille correspondant à la couleur affectée. Pour plus d'informations, reportez-vous à la section <a href="#">Nettoyage des lentilles des LED</a> .
Ligne(s) blanche(s) affectant toutes les couleurs. 	Du papier ou des débris collent à la partie inférieure de la courroie de transfert.	<ul style="list-style-type: none"> <li>Retirez le papier ou les débris présents dans l'imprimante.</li> <li>Remplacez la courroie de transfert, qui fait partie du kit de maintenance.</li> <li>Pour obtenir de l'aide, accédez au site d'assistance Xerox® à l'adresse <a href="http://www.xerox.com/office/VLC600support">www.xerox.com/office/VLC600support</a>.</li> </ul>
Impression de travers. 	Les guides papier des magasins ne sont pas réglés correctement.	Ajustez les guides papier. Pour plus d'informations, reportez-vous à la section <a href="#">Chargement du papier</a> .

Symptôme	Causes probables	Solutions
<p>Images présentant un effet de marbrure.</p> 	Le papier est trop clair ou trop fin.	Choisissez un autre type de papier sur le panneau de commande, dans l'application et dans le pilote d'imprimante
	Le papier est humide.	Remplacez le papier.
	L'humidité est trop importante.	Réduisez le niveau d'humidité de la pièce ou installez l'imprimante à un autre emplacement.
<p>Des points ou des lignes apparaissent à intervalles réguliers sur les impressions.</p> 	Un ou plusieurs composants du chemin du papier laissent des traces sur le papier.	<ol style="list-style-type: none"> <li>Impression des pages Défauts répétés Sur le panneau de commande, touchez <b>Périphérique &gt; Support &gt; Pages de support &gt; Défauts répétés.</b></li> <li>Pour déterminer la cause du problème, mesurez la distance entre les défauts d'impression. <ul style="list-style-type: none"> <li>27,8 mm (1,1 pouce) : Module photorécepteur</li> <li>52 mm (21 pouces) : Module photorécepteur</li> <li>94,2 mm (3,7 pouces) : Module photorécepteur</li> <li>82,4 mm (3,24 pouces) : Four</li> <li>94,2 mm (3,7 pouces) : Four</li> <li>18,8 mm (0,74 pouce) : Courroie de transfert</li> <li>63,5 mm (2,5 pouces) : Courroie de transfert</li> <li>56,5 mm (2,2 pouces) : Rouleau de transfert</li> </ul> </li> <li>Si la distance entre les défauts correspond à l'une de celles répertoriées ici, remplacez le composant concerné.</li> </ol>

## Pour obtenir de l'aide

L'imprimante propose des utilitaires et des ressources pour vous aider à résoudre les problèmes d'impression.

## Affichage des messages d'avertissement sur le panneau de commande

En cas d'avertissement, l'imprimante vous avertit du problème. Un message apparaît sur le panneau de commande et la LED d'état du panneau clignote en jaune ou en rouge. Les alertes d'avertissement signalent des conditions nécessitant une intervention, par exemple consommables presque épuisés ou portes de l'imprimante ouvertes. En cas d'incidents multiples, un seul message d'avertissement à la fois s'affiche sur le panneau de commande.

## Affichage des erreurs courantes sur le panneau de commande

Lorsqu'une erreur se produit, un message vous informant du problème s'affiche sur le panneau de commande. Les messages d'erreur signalent des conditions qui empêchent l'impression ou altèrent les performances d'impression. En cas d'erreurs multiples, une seule s'affiche sur le panneau de commande.

## Utilisation des outils intégrés de résolution des incidents

Une série de rapports que vous pouvez imprimer est disponible sur votre imprimante. Ces rapports comportent notamment la page d'impression de démonstration et l'historique des erreurs. Ils peuvent vous assister pour résoudre certains problèmes. La page d'impression de démonstration imprime une image pour montrer la qualité d'impression. Vous pouvez utiliser cette page pour résoudre les problèmes de qualité d'impression avec l'imprimante. L'historique des erreurs imprime des informations sur les erreurs les plus récentes de l'imprimante. Pour plus d'informations, reportez-vous à [Impression des pages d'informations](#).

### Impression d'un historique des erreurs

1. Sur le panneau de commande de l'imprimante, appuyez sur la touche **Accueil**.
2. Pour imprimer l'historique des erreurs, touchez **Périphérique** → **Support** → **Pages de support** → **Historique des erreurs**.
3. Pour revenir à l'écran d'accueil, appuyez sur la touche **Accueil**.

## Assistant de support en ligne

L'Assistant de support en ligne est une base de connaissances qui fournit des instructions et informations de dépannage pour vous aider à résoudre les problèmes d'imprimante. Vous y trouverez, entre autres, des solutions aux problèmes de qualité d'impression, de bourrages papier, d'installation de logiciel.

Pour accéder à l'Assistant de support en ligne, utilisez l'adresse [www.xerox.com/office/VLC600support](http://www.xerox.com/office/VLC600support).

## Pages d'informations utiles

Pour faciliter la résolution des incidents, votre imprimante contient des pages d'informations que vous pouvez imprimer. Ces pages contiennent des informations sur la configuration et les polices, des pages de démonstration et autres. Pour plus d'informations, reportez-vous à [Pages d'information](#).

## Informations supplémentaires sur l'imprimante

Pour obtenir des informations supplémentaires sur votre imprimante, reportez-vous à la section [Informations supplémentaires](#).



# A

## Spécifications

Cette annexe contient :

- Configurations et options ..... 178
- Spécifications matérielles ..... 180
- Spécifications relatives aux conditions ambiantes..... 187
- Spécifications électriques ..... 188
- Spécifications relatives aux performances..... 189

## Configurations et options

### Configurations disponibles

Configurations standard avec les modèles C600N, C600DN, C600DT, C600DXF et C600DXP

Option	C600N	C600DN	C600DT	C600DX	C600DXF	C600DXP
Impression recto verso	Sans objet	Standard	Standard	Standard	Standard	Standard
Chargeur 550 feuilles (jusqu'à 4 magasins)	Option	Option	Standard	Option	Option	Option
Module de finition	Option	Option	Option	Option	Standard	Option
Module à 4 casiers	Option	Option	Option	Option	Option	Standard
Chargeur haute capacité 2000 feuilles à roulettes	Option	Option	Option	Standard	Standard	Standard
Armoire à roulettes	Option	Option	Option	Sans objet	Sans objet	Sans objet
Kit de productivité avec disque dur de 250 Go	Option	Option	Option	Option	Option	Option
Adaptateur réseau sans fil	Option	Option	Option	Option	Option	Option
Lecteur de carte/kit CAC	Option	Option	Option	Option	Option	Option

### Caractéristiques standard

Fonctions	Description
Vitesse d'impression	Modes standard et amélioré jusqu'à 45 ppm
Vitesse d'impression recto verso	Jusqu'à 52 ppm
Résolution d'impression	1200 x 2400 ppp
Capacité papier <ul style="list-style-type: none"> <li>Départ manuel</li> <li>Magasin 1</li> <li>Chargeur 550 feuilles en option</li> <li>Chargeur grande capacité en option</li> <li>Bac récepteur</li> <li>Module à 4 casiers en option</li> <li>Module de finition en option</li> </ul>	<ul style="list-style-type: none"> <li>150 feuilles</li> <li>550 feuilles</li> <li>550 feuilles, jusqu'à 4 chargeurs</li> <li>2000 feuilles</li> <li>500 feuilles</li> <li>400 feuilles</li> <li>500 feuilles</li> </ul>

Fonctions	Description
Format d'impression maximum	216 x 356 mm (8,5 x 14 pouces)
Impression recto verso	Capacité pour les modèles avec impression recto verso, jusqu'à 176 g/m <sup>2</sup> depuis n'importe quel magasin
Panneau de commande	Écran tactile LCD 5 pouces avec bouton d'accueil et bouton Marche/Réveil
Connectivité	<ul style="list-style-type: none"> <li>• 3 ports USB 2.0 (Type A)</li> <li>• Port USB 3.0 (Type B)</li> <li>• Ethernet 10/100/1000 Base-Tx</li> <li>• Connectivité réseau sans fil en option avec un adaptateur réseau sans fil IEEE 802.11 conforme n/g/b</li> <li>• Near Field Communication (NFC)</li> <li>• AirPrint®</li> <li>• MOPRIA™</li> <li>• Prise en charge de lecteur de carte IC</li> <li>• Interface externe (FDI)</li> </ul>
Accès distant	Embedded Web Server

## Options et mises à niveau

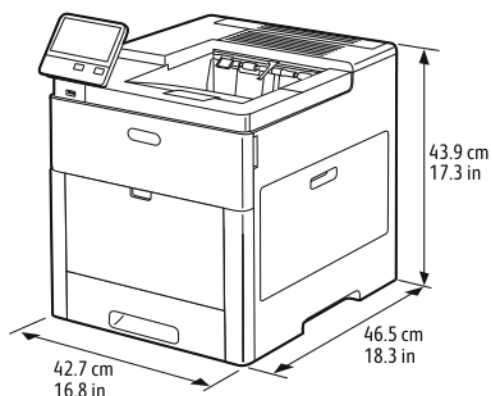
- Adaptateur réseau sans fil : conforme IEEE 802.11 n/g/b et prend en charge les fréquences 2,4 GHz et 5 GHz.
- Chargeur 550 feuilles, selon la configuration, jusqu'à 4 chargeurs
- Chargeur haute capacité 2000 feuilles à roulettes
- Module de finition
- Module à 4 casiers
- Kit de productivité avec disque dur de 250 Go
- Armoire à roulettes
- Kit d'activation de la carte d'accès global Xerox®

## Spécifications matérielles

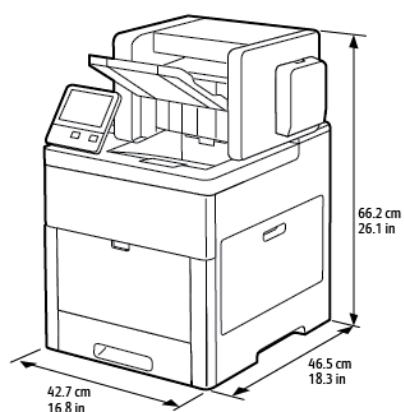
### Poids et dimensions

Dimension	Configurations sans options
Largeur	427,4 mm (16,8 pouces)
Profondeur	465,5 mm (18,3 pouces)
Hauteur	443,5 mm (17,3 pouces)
Grammage	29,4 kg (64,8 lb.)

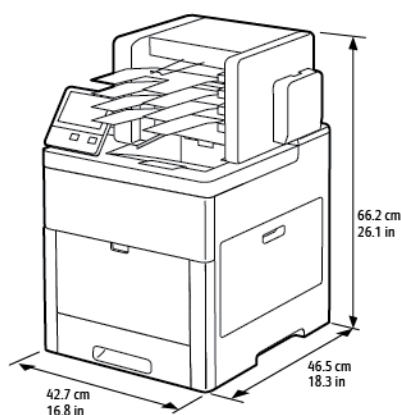
### Configuration standard



### Configuration avec le module de finition en option








## Configuration avec le module à 4 casiers en option








## Hauteurs pour les configurations




### Hauteur des configurations pour les chargeurs en option

Élément	Configura- tion de base	1 chargeur en option	2 chargeurs en option	3 chargeurs en option	4 chargeurs en option
Configuration					
Hauteur	443,4 mm (17,5 pouces)	566,4 mm (22,3 pouces)	689,4 mm (27,1 pouces)	812,4 mm (32 pouces)	935,4 mm (36,8 pouces)



### Hauteur des configurations pour les chargeurs en option avec roulettes

Élément	Aucun chargeur en option	1 chargeur en option	2 chargeurs en option	3 chargeurs en option	4 chargeurs en option
Configuration					
Hauteur	533,4 mm (21 pouces)	656,4 mm (25,8 pouces)	779,4 mm (30,7 pouces)	902,4 mm (35,5 pouces)	1025,4 mm (40,4 pouces)

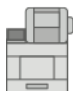
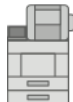



## Hauteur des configurations pour les chargeurs en option avec armoire et roulettes

Élément	Aucun chargeur en option	1 chargeur en option	2 chargeurs en option
Configuration			
Hauteur	779,4 mm (30,7 pouces)	902,4 mm (35,5 pouces)	1025,4 mm (40,4 pouces)

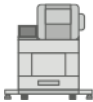

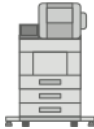
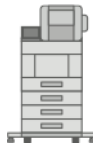
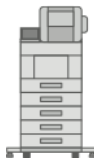
## Hauteur des configurations pour le chargeur haute capacité en option avec roulettes

Élément	Aucun chargeur en option	1 chargeur en option
Configuration		
Hauteur	902,4 mm (35,5 pouces)	1025,4 mm (40,4 pouces)

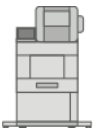
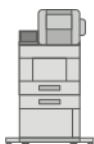
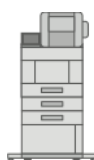
## Hauteur des configurations pour les chargeurs en option avec module de finition ou module à casiers

Élément	Aucun chargeur en option	1 chargeur en option	2 chargeurs en option	3 chargeurs en option	4 chargeurs en option
Configuration					
Hauteur	662 mm (26,1 pouces)	785 mm (30,9 pouces)	908 mm (35,8 pouces)	1031 mm (40,6 pouces)	1154 mm (45,5 pouces)


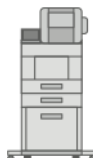
## Hauteur des configurations pour les chargeurs en option avec roulettes et module de finition ou module à casiers

Élément	Aucun chargeur en option	1 chargeur en option	2 chargeurs en option	3 chargeurs en option	4 chargeurs en option
Configuration					
Hauteur	751 mm (29,6 pouces)	874 mm (34,4 pouces)	997 mm (39,3 pouces)	1120 mm (44,1 pouces)	1243 mm (49 pouces)

## Hauteur des configurations pour les chargeurs en option avec armoire, roulettes et module de finition ou module à casiers

Élément	Aucun chargeur en option	1 chargeur en option	2 chargeurs en option
Configuration			
Hauteur	997,6 mm (39,3 pouces)	1120,6 mm (44,2 pouces)	1243,6 mm (49 pouces)

## Hauteur des configurations pour le chargeur haute capacité en option avec roulettes et module de finition ou module à casiers

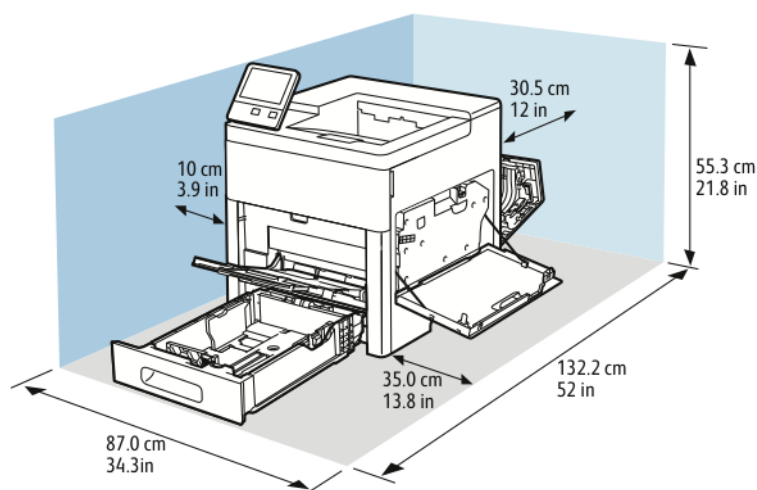
Élément	Aucun chargeur en option	1 chargeur en option
Configuration		
Hauteur	1121 mm (44,2 pouces)	1244 mm (49 pouces)

## Espace total requis sans options

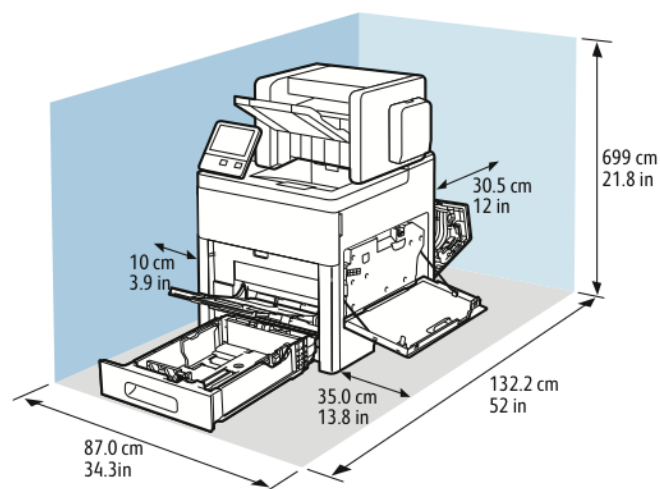
Dimension	Configurations sans options
Largeur	87 cm (34,3 pouces)
Profondeur	132,2 cm (52 pouces)
Hauteur	55,3 cm (21,8 pouces)

## Espace de dégagement requis

### Espace de dégagement requis pour la configuration de base

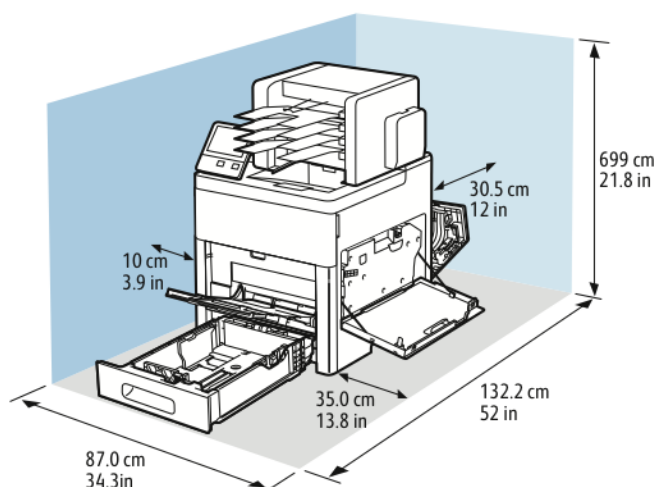


### Espace de dégagement requis pour la configuration de base avec module de finition optionnel

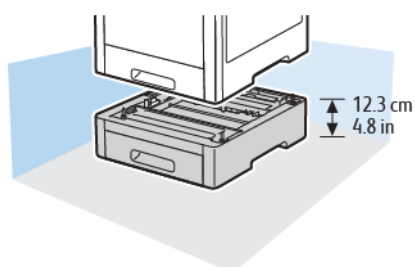




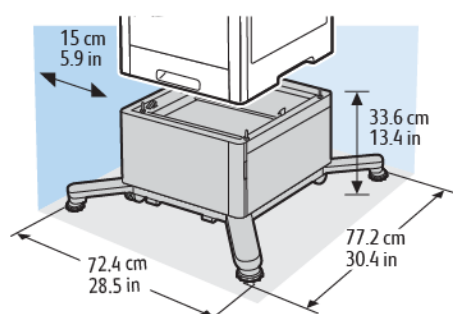
## Espace de dégagement requis pour la configuration de base avec module 4 casiers en option



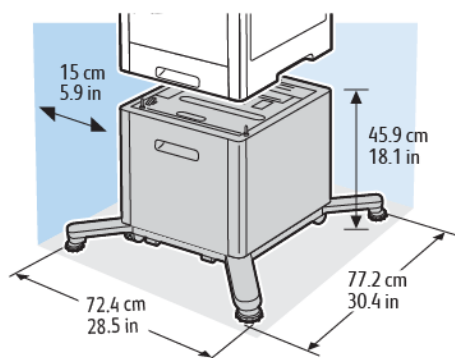
## Dégagement requis pour le chargeur 550 feuilles en option



## Espace de dégagement requis pour armoire avec roulettes en option



## Espace de dégagement requis pour le chargeur de documents haute capacité avec roulettes en option




# Spécifications relatives aux conditions ambiantes

## Température

- Plage de températures de fonctionnement : 10 à 32°C (50 à 90°F)
- Plage de températures optimale : 15 à 28°C (59 à 82°F)

## Humidité relative

- Plage d'humidité de fonctionnement : 10–85 %
- Plage d'humidité optimale : de 20 à 70 % d'humidité relative à une température de 28° C (82° F)

 **Remarque :** Dans des conditions ambiantes extrêmes, par exemple une température de 10° C et une humidité relative de 85 %, des défauts liés à la condensation peuvent être observés.

## Altitude

Pour des performances optimales, utilisez l'imprimante à une altitude inférieure à 3 100 m (10 170 pieds).

## Spécifications électriques


### Tension et fréquence d'alimentation

Tension d'alimentation	Fréquence	Courant requis
120 V CA +/- 10 % (108–132 V CA)	60 Hz +/- 3 Hz	12 A
220–240 V CA +/-10 % (198–264 V CA)	50 Hz +/- 3 Hz	8 A

### Consommation électrique

- Mode d'économie d'énergie (veille) : 0,7 W
- Prêt : 85 W
- Impression continue : 800 W

## Spécifications relatives aux performances

Fonction	Spécifications
Temps de préchauffage de l'imprimante	Mise sous tension : en 52 secondes. Sortie du mode veille : en 11 secondes.  <b>Remarque :</b> La durée du préchauffage suppose une température ambiante de 20°C (68°F) avec une humidité relative de 60 %.

## Vitesse d'impression

Les vitesses pour l'impression en continu atteignent 55 ppm. Les vitesses d'impression sont les mêmes en mode couleur ou noir et blanc.

Plusieurs facteurs peuvent affecter la vitesse d'impression :

- Mode d'impression : les modes d'impression les plus rapides sont Standard et Amélioré.
- Format papier : Le format 8,5 x 11 pouces s'imprime un peu plus rapidement que le format A4 (210 x 297 mm). Les formats plus grands réduisent la vitesse d'impression.
- Type et grammages papier : pour une impression rapide, utilisez des grammages de 105 g/m<sup>2</sup> ou moins.

La vitesse d'impression maximum pour l'impression recto est 55 ppm sur du papier au format 8,5 x 11 et 52 ppm sur du papier A4.

La vitesse d'impression maximum pour l'impression recto verso est 52 ppm sur du papier au format 8,5 x 11 et 50 ppm sur du papier A4.

La vitesse d'impression pour les grammages papier épais est 32 ppm.



# B

## Informations relatives aux réglementations

Cette annexe contient :

- [Réglementations de base](#) ..... 192
- [Fiches de données de sécurité](#) ..... 197

## Réglementations de base

Xerox a testé cette imprimante et certifie qu'elle est conforme aux normes d'émission et d'immunité électromagnétiques. Ces normes ont pour but de limiter les interférences générées ou subies par ce système dans un environnement de bureau classique.

### États-Unis - Réglementations FCC

Cet équipement a été testé et déclaré conforme aux critères relatifs aux dispositifs numériques de classe A conformément aux parties 15 et 18 de la réglementation FCC. Ces limites visent à assurer une protection raisonnable contre les interférences lorsque le matériel est utilisé dans un environnement commercial. Ce matériel émet et utilise des fréquences radioélectriques. Cet équipement peut provoquer des interférences avec des communications radio s'il n'est pas installé ou utilisé conformément aux instructions. L'utilisation de ce matériel en zone résidentielle est susceptible de générer des interférences radio. L'utilisateur devra prendre les mesures nécessaires pour les éliminer, ce à ses propres frais.

Si l'utilisateur constate des interférences lors de la réception d'émissions de radio ou de télévision (il lui suffit pour cela d'éteindre et d'allumer successivement l'appareil), il devra prendre les mesures nécessaires pour y remédier. Pour cela, il devra :

- Réorienter ou déplacer l'antenne de réception.
- Éloigner le matériel du récepteur.
- Brancher le matériel sur un circuit autre que celui du récepteur.
- S'adresser au fournisseur du poste de radio ou de télévision ou à un technicien expérimenté dans ce domaine.

Toute modification du matériel effectuée sans l'autorisation de Xerox est de nature à interdire l'usage du matériel.



**AVERTISSEMENT :** Pour assurer la conformité avec la section 15 et la section 18 de la réglementation FCC, l'utilisation de câbles d'interface blindés est nécessaire.

### Canada

This Class A digital apparatus complies with Canadian ICES-003 and ICES-001.

Cet appareil numérique de la classe A est conforme à la norme NMB-003 et NMB-001 du Canada.

### Certifications en Europe



Le symbole CE figurant sur ce produit est garant de la conformité du matériel Xerox aux directives de l'Union européenne entrant en vigueur aux dates indiquées :

- 16 avril 2014 : Directive 2014/53/EU relative aux équipements radioélectriques

Xerox déclare par la présente que l'équipement radioélectrique modèle VersaLink C600 est conforme à la Directive 2014/53/EU. Le texte complet de la déclaration de conformité avec la législation européenne se trouve à l'adresse Internet suivante : [www.xerox.com/environment\\_europe](http://www.xerox.com/environment_europe)

Cette imprimante, si elle est utilisée conformément aux instructions de l'utilisateur, ne représente aucun danger pour le consommateur ou pour l'environnement.



**AVERTISSEMENT :**

- Toute modification à cet équipement non approuvée spécifiquement par la société Xerox Corporation est de nature à interdire l'usage du matériel.
- Tout rayonnement extérieur provenant d'un équipement industriel, scientifique ou médical pourrait interférer avec le fonctionnement de cet équipement Xerox. Si un rayonnement extérieur provenant d'un équipement industriel, scientifique ou médical interfère avec le fonctionnement de cet équipement, contactez votre représentant Xerox pour obtenir de l'aide.
- Ceci est un produit de classe A. Dans un environnement domestique, ce produit peut générer des interférences de fréquence radio, auquel cas il appartient à l'utilisateur de prendre des mesures adéquates.
- Pour garantir la compatibilité avec les réglementations de l'Union européenne, utilisez des câbles d'interface blindés.

## Certification Communauté économique eurasiatique



La Russie, la Biélorussie et le Kazakhstan coopèrent dans le cadre d'une union douanière commune, la communauté économique eurasiatique ou EurAsEC. Les membres de la communauté économique eurasiatique envisagent de partager un programme régulateur commun et une marque de certification EurAsEC commune, la marque EAC.

## Union européenne - Informations environnementales dans le cadre de l'accord sur les appareils de traitement d'images (Lot 4)

### Informations environnementales visant à fournir des solutions environnementales et à réduire les coûts

Les informations suivantes ont été établies dans le but d'aider les utilisateurs et sont publiées dans le cadre de la directive de l'Union européenne sur les produits liés à l'énergie, en particulier l'étude Lot 4 sur les appareils de traitement d'images. Cette directive exige que les fabricants améliorent les performances environnementales des produits concernés et soutiennent le plan d'action de l'Union européenne dans le domaine de l'efficacité énergétique.

Les produits concernés sont les équipements domestiques et bureautiques répondant aux critères suivants :

- Produits monochromes de formats standard avec une vitesse maximale inférieure à 66 images A4 par minute.
- Produits couleur de formats standard avec une vitesse maximale inférieure à 51 images A4 par minute.

### Bénéfices environnementaux de l'impression recto verso

La plupart des produits Xerox sont dotés d'une fonction d'impression recto verso. Ainsi, vous pouvez imprimer automatiquement sur les deux faces du papier et donc aider à diminuer l'utilisation de ressources précieuses en réduisant votre consommation de papier. L'accord sur les équipements de traitement d'images Lot 4 exige que sur les modèles de vitesses supérieures ou égales à 40 ppm en couleur ou 45 ppm en noir et blanc, la fonction recto verso soit activée lors de

l'installation du pilote. Sur certains modèles Xerox à vitesses inférieures, les paramètres d'impression recto verso sont également activés par défaut au moment de l'installation. En continuant à utiliser la fonction recto verso, vous diminuerez l'impact environnemental de votre travail. Cependant, si vous avez besoin d'une impression recto, vous pouvez modifier les paramètres d'impression dans le pilote.

### Types de support

Ce produit peut être utilisé pour imprimer sur du papier recyclé et non recyclé, approuvé par un programme de préservation de l'environnement, conforme à la norme EN12281 ou autre norme de qualité similaire. Des papiers plus fins (60 g/m<sup>2</sup>), contenant moins de matériaux bruts et donc utilisant moins de ressources par impression, peuvent être utilisés pour certaines applications. Nous vous recommandons de vérifier s'ils peuvent être appropriés à vos besoins en impression.

### ENERGY STAR



ENERGY STAR est un programme volontaire visant à promouvoir le développement et l'acquisition de modèles faisant preuve d'efficacité énergétique, qui aident à réduire l'impact environnemental. Les détails du programme ENERGY STAR et les modèles qualifiés pour ENERGY STAR sont disponibles sur le site Web suivant : [www.energystar.gov](http://www.energystar.gov).

ENERGY STAR et la marque ENERGY STAR sont des marques déposées aux États-Unis. Le programme d'équipements d'impression et d'acquisition d'images ENERGY STAR est le fruit d'une collaboration entre les gouvernements des États-Unis, de l'Union européenne, du Japon et l'industrie des équipements de bureau, visant à promouvoir un rendement énergétique efficace des photocopieurs, des imprimantes, des télécopieurs, des imprimantes multifonctions, des ordinateurs personnels et des écrans. La réduction de la consommation d'énergie par ces produits permet de combattre le smog, les pluies acides et les changements climatiques à long terme grâce à la diminution des émissions résultant de la production d'électricité.

Pour plus d'informations sur l'énergie ou autres sujets connexes, accédez à [www.xerox.com/environment](http://www.xerox.com/environment) ou [www.xerox.com/environment\\_europe](http://www.xerox.com/environment_europe).

### Consommation électrique et durée d'activation

La quantité d'électricité consommée par un périphérique dépend de la façon dont il est utilisé. Ce périphérique est conçu et configuré pour vous permettre de réduire votre consommation électrique.

Les modes d'économie d'énergie sont activés sur votre périphérique pour réduire la consommation d'énergie. Après la dernière impression, l'imprimante passe en mode Prêt. Dans ce mode, elle est prête à imprimer immédiatement si nécessaire. Si le périphérique reste inactif pendant une période déterminée, il se met en mode économie d'énergie puis en mode veille. Dans ces modes, seules les fonctions essentielles restent actives afin de réduire la consommation électrique du périphérique. Lors de la sortie du mode d'économie d'énergie, la première impression prend un peu plus de temps qu'en mode Prêt. Un tel délai est dû au fait que le système se réveille et est typique de la plupart des périphériques d'impression sur le marché.

Pour réduire la consommation d'électricité, vous pouvez activer le mode Mise hors tension automatique sur votre périphérique. Une fois qu'il est activé, vous pouvez configurer le mode Mise hors tension automatique de la façon suivante :

- **Toujours autorisé** : le périphérique se met hors tension automatiquement après une durée déterminée qui vient s'ajouter aux délais cumulés du mode économie d'énergie et du mode veille.
- **Autorisé SEULEMENT quand les conditions sont remplies** : Le périphérique se met hors tension seulement quand les délais ont expiré. Le périphérique ne se met pas hors tension si la fonction fax, le lecteur USB ainsi que les réseaux filaires et non filaires ont été activés.

Pour changer les paramètres d'économie d'énergie, consultez le *Guide de l'utilisateur* sur le site [www.xerox.com/office/VLC600docs](http://www.xerox.com/office/VLC600docs). Pour obtenir de l'aide, contactez l'administrateur système ou consultez le *Guide de l'administrateur système*.

Pour activer le mode Arrêt auto, contactez l'administrateur système. Pour plus d'informations, reportez-vous au *Guide de l'administrateur système* à l'adresse [www.xerox.com/office/VLC600docs](http://www.xerox.com/office/VLC600docs). Pour en savoir plus sur la participation de Xerox à des initiatives de développement durable, accédez à : [www.xerox.com/environment](http://www.xerox.com/environment).



**Remarque :** La modification du délai d'activation par défaut du mode d'économie d'énergie peut entraîner une augmentation de la consommation électrique globale du périphérique. Avant de désactiver les modes d'économie d'énergie ou de définir un long délai d'activation, pensez à l'augmentation de la consommation électrique que cela représentera.

### Paramètres d'économie d'énergie par défaut

Ce périphérique est conforme aux normes ENERGY STAR® définies dans le cadre du programme ENERGY STAR pour les équipements d'impression. Le délai de transition du mode Prêt au mode économie d'énergie peut être réglé à 60 minutes maximum. La valeur par défaut est 5 minutes. Le délai de transition du mode économie d'énergie au mode veille peut être réglé à 60 minutes maximum. La valeur par défaut est 1 minute. Le délai total de transition du mode Prêt au mode Veille peut être réglé jusqu'à 60 minutes.

Pour modifier les paramètres d'économie d'énergie, contactez votre administrateur système ou reportez-vous au *Guide de l'administrateur système* à l'adresse [www.xerox.com/office/VLC600docs](http://www.xerox.com/office/VLC600docs).

### Certification EcoLogo pour l'équipement de bureau CCD-035



Ce produit est certifié conforme aux normes EcoLogo pour les équipements de bureau ; il respecte toutes les conditions nécessaires pour réduire l'impact sur l'environnement. Dans le cadre de cette certification, Xerox Corporation a démontré que ce produit était conforme aux critères EcoLogo pour une meilleure efficacité énergétique. Les produits certifiés (copieur, imprimante, multifonctions et fax) doivent aussi respecter des critères tels que la réduction des émissions chimiques et être compatibles avec les consommables recyclés. Le programme EcoLogo a été établi en 1988 pour aider les consommateurs à trouver des produits et services présentant un impact réduit sur l'environnement. Le programme EcoLogo procure une certification environnementale volontaire, avec attributs multiples et basée sur le cycle de vie du produit. Cette certification indique qu'un produit a passé des tests scientifiques rigoureux, des contrôles exhaustifs, ou les deux, pour prouver sa conformité avec des normes de performance environnementale strictes et indépendantes.

## Allemagne

### Allemagne - Blue Angel



Le RAL, Institut allemand d'assurance qualité et de certification, a décerné l'écolabel Blue Angel à cette imprimante. Ce label indique que l'imprimante répond aux critères environnementaux de Blue Angel pour ce qui est de sa conception, sa fabrication et son fonctionnement. Pour plus d'informations, consultez le site : [www.blauer-engel.de](http://www.blauer-engel.de).

## Blendschutz

Das Gerät ist nicht für die Benutzung im unmittelbaren Gesichtsfeld am Bildschirmarbeitsplatz vorgesehen. Um störende Reflexionen am Bildschirmarbeitsplatz zu vermeiden, darf dieses Produkt nicht im unmittelbaren Gesichtsfeld platziert werden.

## Lärmemission

Maschinenlärminformations-Verordnung 3. GPSGV : DER höchste Schalldruckpegel beträgt 70 dB (a) oder weniger gemäß EN ISO 7779.

## Importeur

Xerox GmbH  
Hellersbergstraße 2-4  
41460 Neuss  
Deutschland

## Turquie - Réglementation RoHS

Conformément à l'article 7 (d), nous certifions par la présente la conformité du système avec la réglementation EEE.

« EEE yönetmeliğine uygundur ».

## Informations relatives aux réglementations concernant les adaptateurs réseau sans-fil 2,4 GHz et 5 GHz

Ce produit contient un module émetteur radio de 2,4 GHz et 5 GHz conforme aux exigences spécifiées dans la réglementation FCC, partie 15, Industrie du Canada RSS-210 et à la directive du Conseil européen 2014/53/UE. La puissance de sortie de fréquence radio (RF) de cette imprimante est limitée à 20 dBm dans chaque bande de fréquence.

Le fonctionnement de cette imprimante est soumis aux deux conditions suivantes :

1. cette imprimante ne peut pas provoquer d'interférences dangereuses, et
2. cette imprimante doit accepter toute interférence reçue, notamment les interférences qui peuvent provoquer un fonctionnement non souhaité.

Toute modification à ce dispositif non approuvée spécifiquement par la société Xerox est de nature à interdire l'usage du matériel.

## Fiches de données de sécurité

Pour obtenir les fiches de données de sécurité du matériel relatives à votre imprimante, consultez les pages Web suivantes :

- Amérique du Nord : [www.xerox.com/msds](http://www.xerox.com/msds)
- Union européenne : [www.xerox.com/environment\\_europe](http://www.xerox.com/environment_europe)

Pour connaître les numéros de téléphone des Centres Services Xerox, visitez [www.xerox.com/office/worldcontacts](http://www.xerox.com/office/worldcontacts).



# Recyclage et mise au rebut

Cette annexe contient :

- Tous les pays ..... 200
- Amérique du Nord ..... 201
- Union européenne ..... 202
- Autres pays ..... 204

## Tous les pays

Si vous assurez la mise au rebut de votre produit Xerox, notez que cette imprimante est susceptible de contenir du plomb, du mercure, du perchlorate et d'autres matériaux dont l'élimination peut être réglementée dans le cadre de mesures de protection de l'environnement. La présence de ces substances est parfaitement conforme aux réglementations mondiales en vigueur au moment de la commercialisation du produit. Pour plus d'informations sur le recyclage et la mise au rebut, contactez les autorités locales. Matériau contenant du perchlorate : ce produit peut inclure des composants contenant du perchlorate, tels que des batteries. Des précautions de manipulation peuvent s'appliquer. Pour plus d'informations, reportez-vous à [www.dtsc.ca.gov/hazardouswaste/perchlorate](http://www.dtsc.ca.gov/hazardouswaste/perchlorate).



## Amérique du Nord

Xerox a mis en place un programme international de reprise et de réutilisation/recyclage des équipements. Contactez Xerox pour déterminer si ce produit Xerox fait partie du programme. Pour plus d'informations sur les programmes Xerox de protection de l'environnement, consultez le site [www.xerox.com/environment](http://www.xerox.com/environment). Pour en savoir plus sur les programmes de recyclage et de mise au rebut, prenez contact avec les autorités locales.

## Union européenne

Certains équipements peuvent aussi bien être utilisés dans un environnement domestique que professionnel.

### Environnement domestique



L'apposition de ce symbole sur votre appareil confirme que vous ne devez pas le mélanger aux déchets ménagers.

Conformément à la législation européenne, les équipements électroniques et électriques usagés destinés au rebut doivent être séparés des déchets ménagers.

Les particuliers des Etats membres de l'Union européenne peuvent déposer sans frais les équipements électriques et électroniques usagés dans des sites de recyclage ou de récupération désignés. Pour plus d'informations sur la mise au rebut, contactez vos autorités locales.

Dans certains Etats membres, l'ancien équipement peut être remis sans frais au revendeur local lors de l'achat d'un équipement neuf. Pour plus d'informations, contactez votre fournisseur.

### Environnement professionnel



La présence de ce symbole sur le produit indique que ce dernier doit être mis au rebut conformément aux procédures nationales convenues.

Conformément à la législation européenne, tout équipement électrique et électronique en fin de vie et destiné au rebut, doit être manipulé selon les procédures convenues.

Avant toute mise au rebut, contactez votre revendeur local ou Xerox pour connaître les conditions de reprise.

## Recyclage et mise au rebut des équipements et des batteries



Les symboles apposés sur ces produits et/ou sur les documents les accompagnant, signifient que les produits électriques et électroniques et les batteries usagés ne doivent pas être mélangés aux déchets ménagers.

Pour le traitement, la restauration et le recyclage adaptés des anciens produits et des batteries usagées, veuillez les déposer dans les points de collecte prévus à cet effet, conformément à la législation de votre pays et aux directives 2002/96/EC et 2006/66/EC.

La mise au rebut conforme des produits et des batteries aide à la réalisation d'économies sur des ressources de valeur et à la prévention des effets potentiellement négatifs sur la santé humaine et sur l'environnement qui pourraient résulter d'une manipulation inadaptée des déchets.

Pour plus d'informations sur la collection et le recyclage des anciens produits et des batteries usagées, veuillez contacter votre municipalité, le service de mise au rebut des déchets ou le point de vente d'où provient votre équipement.

Toute mise au rebut inadaptée de ces déchets peut être passible de sanctions, conformément à la législation de votre pays.

## Utilisateurs professionnels au sein de l'Union européenne

Si vous souhaitez vous défaire de votre équipement électrique et électronique, veuillez prendre contact avec votre revendeur ou fournisseur pour obtenir plus d'informations.

## Mise au rebut en dehors de l'Union européenne

Ces symboles s'appliquent uniquement à l'Union européenne. Si vous souhaitez vous défaire de votre équipement électrique et électronique, veuillez prendre contact avec votre revendeur ou fournisseur pour connaître la méthode adaptée de mise au rebut.

## Remarque concernant le symbole applicable aux batteries



Ce symbole de poubelle barré peut être associé à un symbole chimique. Cette combinaison indique que les conditions définies par la directive sont respectées.

## Retrait de la batterie

Le remplacement des batteries doit être effectué par un service de maintenance agréé par le fabricant.

Recyclage et mise au rebut

## Autres pays

Pour plus d'informations sur la mise au rebut des déchets, veuillez contacter les autorités locales.

