

Impresora de color Xerox® VersaLink® C600

Manual del usuario

© 2019 Xerox Corporation. Reservados todos los derechos. Xerox®, Xerox con la marca figurativa®, VersaLink®, FreeFlow®, SMARTsend®, Scan to PC Desktop®, MeterAssistant®, SuppliesAssistant®, Xerox Secure Access Unified ID System®, Xerox Extensible Interface Platform®, Global Print Driver® y Mobile Express Driver® son marcas registradas de Xerox Corporation en los Estados Unidos y/o en otros países.

Adobe®, el logotipo de Adobe PDF, Adobe® Reader®, Adobe® Type Manager®, ATM™, Flash®, Macromedia®, Photoshop® y PostScript® son marcas comerciales o marcas registradas de Adobe Systems, Inc.

Apple®, Bonjour®, EtherTalk™, TrueType®, iPad®, iPhone®, iPod®, iPod touch®, AirPrint® y el logotipo de AirPrint®, Mac®, Mac OS® y Macintosh® son marcas comerciales o marcas registradas de Apple Inc., en Estados Unidos y en otros países.

El servicio de impresión en la nube Google Cloud Print™, el servicio de correo electrónico Gmail™ y la plataforma de tecnología móvil Android™ son marcas comerciales de Google, Inc.

HP-GL®, HP-UX® y PCL® son marcas registradas de Hewlett-Packard Corporation en Estados Unidos y en otros países.

IBM® y AIX® son marcas registradas de International Business Machines Corporation en Estados Unidos y en otros países.

McAfee®, ePolicy Orchestrator® y McAfee ePO™ son marcas comerciales o marcas registradas de McAfee, Inc. en Estados Unidos y en otros países.

Microsoft®, Windows Vista®, Windows®, Windows Server® y OneDrive® son marcas registradas de Microsoft Corporation en Estados Unidos y en otros países.

Mopria es una marca comercial de Mopria Alliance.

Novell®, NetWare®, NDPS®, NDS®, IPX™ y Novell Distributed Print Services™ son marcas comerciales o marcas registradas de Novell, Inc. en Estados Unidos y en otros países.

PANTONE® y otras marcas comerciales de Pantone, Inc. son propiedad de Pantone, Inc.

SGI® e IRIX® son marcas registradas de Silicon Graphics International Corp. o de sus subsidiarias en Estados Unidos y en otros países.

Sun, Sun Microsystems y Solaris son marcas comerciales o marcas registradas de Oracle y/o sus filiales en Estados Unidos y en otros países.

UNIX® es una marca comercial en Estados Unidos y en otros países, que se otorga con licencia exclusivamente a través de X/Open Company Limited.

Wi-Fi CERTIFIED Wi-Fi Direct® es una marca comercial de Wi-Fi Alliance.

1 Seguridad.....	9
Avisos y seguridad.....	10
Seguridad eléctrica.....	11
Directrices generales	11
Cable de alimentación.....	11
Apagado de emergencia	12
Seguridad durante el funcionamiento.....	13
Directrices de funcionamiento.....	13
Emisión de ozono	13
Ubicación de la impresora	13
Suministros para impresora	14
Seguridad durante el mantenimiento	15
Símbolos en la impresora.....	16
Medio ambiente, seguridad e higiene: información de contacto.....	18
2 Introducción.....	19
Piezas de la impresora	20
Vista frontal	20
Componentes internos	20
Vista posterior.....	21
Opciones.....	21
Panel de control	21
Opciones de energía.....	24
Encendido de la impresora o salida del modo de bajo consumo o reposo.....	24
Reinicio, selección del Modo de reposo o apagado de la impresora	25
Acceso a la impresora.....	26
Conexión.....	26
Tarjeta inteligente.....	26
Introducción a las aplicaciones.....	27
Páginas de información	28
Impresión de páginas de información.....	28
Informe de configuración	29
Embedded Web Server	30
Acceso a servidor web interno	30
Búsqueda de la dirección IP de la impresora	30
Certificados para el servidor web integrado (Embedded Web Server)	31
Descarga del Informe de configuración de Embedded Web Server.....	31
Uso de la función de panel de control remoto.....	32
Instalación y configuración	33
Generalidades sobre la instalación y configuración.....	33
Elección de una ubicación para la impresora.....	33
Conexión de la impresora	35
Elección de un método de conexión.....	35
Conexión a un PC mediante USB.....	35
Conexión a una red cableada	36
Conexión a una red inalámbrica	36
Configuración inicial de la impresora	46
Configuración de AirPrint.....	47
Configuración de Google Cloud Print	47

Instalación del software	49
Requisitos del sistema operativo	49
Instalación de los controladores de impresión para una impresora de red Windows	49
Instalación de los controladores de impresión para una impresora USB Windows	50
Instalación de controladores y utilidades para Macintosh OS X	50
Instalación de los controladores y utilidades para UNIX y Linux	51
Instalación de la impresora como Servicio Web en dispositivos	52
Más información	53
3 Personalización	55
Descripción general de la personalización	56
Personalización de la Página principal	57
Ocultar o mostrar una aplicación en la pantalla principal	57
Reorganización de las aplicaciones en la Pantalla principal	57
Personalización de las aplicaciones	58
Personalización de la lista de funciones	58
Almacenamiento de valores prefijados	58
Eliminación de la personalización de aplicaciones mediante el panel de control	59
4 Aplicaciones Xerox®	61
Xerox® App Gallery	62
Descripción general de Xerox® App Gallery	62
Creación de una cuenta de grupo Xerox® App Gallery	62
Conexión a la cuenta de Xerox® App Gallery	63
Instalación o actualización de una aplicación desde Xerox® App Gallery	63
Dispositivo	65
Descripción general de la impresora	65
Acerca de	66
Estado de los consumibles	66
Contadores de facturación y uso	67
Restablecimiento de los valores predeterminados de fábrica	68
Servicios remotos	68
Trabajos	69
Descripción general de trabajos	69
Gestión de trabajos	69
Administración de tipos especiales de trabajos	70
Administración de trabajos con Embedded Web Server	72
USB	74
Descripción general de USB	74
Impresión desde una unidad USB	74
Impresión desde una unidad flash USB que ya está insertada en la impresora	75
@PrintByXerox	76
Descripción general de @PrintByXerox	76
Impresión mediante la aplicación @PrintByXerox	76
5 Imprimiéndose	77

Descripción general de la impresión.....	78
Selección de opciones de impresión.....	79
Ayuda del controlador de impresión	79
Opciones de impresión en Windows.....	79
Opciones de impresión en Macintosh	81
Impresión en UNIX y Linux.....	82
Opciones de Mobile Printing	84
Funciones de impresión	86
Visualización, impresión o eliminación de trabajos.....	86
Impresión de tipos especiales de trabajos.....	86
Selección de las opciones de papel para imprimir	87
Ajuste a escala.....	88
Impresión en ambas caras del papel	88
Calidad de impresión.....	89
Opciones de imagen.....	89
Desplazamiento de imagen	89
Ajustes de color.....	90
Impresión de imágenes espejo	90
Impresión de varias páginas en una hoja	90
Impresión de folletos.....	91
Selección de las opciones de acabado	91
Selección de las opciones de buzón	92
Uso de páginas especiales.....	92
Impresión de marcas de agua en Windows.....	93
Orientación	94
Impresión de portadas	95
Selección de la notificación de finalización de trabajo para Windows	95
Utilización de los tamaños de papel personalizados.....	96
Impresión en papel de tamaño personalizado	96
Definición de tamaños de papel personalizados	96
6 Papel y materiales de impresión.....	99
Generalidades sobre papel y materiales de impresión.....	100
Papel admitido.....	101
Materiales de impresión recomendados.....	101
Pedido de papel.....	101
Directrices generales para la colocación del papel.....	101
Papel que puede dañar la impresora.....	101
Directrices de almacenamiento del papel	102
Tipos y gramajes de papel admitidos	102
Tipos y pesos de papel admitidos para la impresión automática a doble cara.....	103
Tamaños de papel estándar admitidos	103
Tamaños de papel estándar admitidos para la impresión automática a doble cara	104
Tamaños de papel personalizados admitidos.....	104
Cambio de las opciones del papel.....	105
Colocación del papel	106
Colocación de papel en la bandeja especial.....	106
Configuración de la bandeja 1 y de las bandejas 2-5 para la longitud del papel.....	110
Colocación del papel en las bandejas 1 - 5.....	112

Colocación de papel en el alimentador de alta capacidad (HCF)	115
Configuración del modo de bandeja	116
Impresión en papel especial	118
Sobres	118
Etiquetas	124
Cartulina brillante	127
7 Mantenimiento	129
Precauciones generales	130
Limpieza de la impresora	131
Limpieza del exterior	131
Limpieza del interior	131
Procedimientos de ajuste y mantenimiento	138
Registro de colores	138
Ajuste del registro del papel	138
Ajuste del voltaje de transferencia	140
Ajuste del fusor	140
Ajuste de la altitud	141
Realización de un procedimiento de limpieza del revelador y del rodillo de transferencia	141
Ejecución del procedimiento de modo de limpieza de la correa de transferencia	141
Consumibles	143
Suministros	143
Elementos de mantenimiento de rutina	143
Pedido de consumibles	143
Cartuchos de tóner	144
Reciclaje de consumibles	145
Administración de la impresora	146
Visualización de la lectura de contador	146
Impresión del informe de resumen de facturación	146
Traslado de la impresora	147
8 Solución de problemas	151
Solución de problemas generales	152
La impresora no se enciende	152
La impresora se reinicia o se apaga con frecuencia	152
La impresora no imprime	153
La impresión tarda demasiado	154
Los documentos se imprimen desde la bandeja incorrecta	155
Problemas de impresión automática a dos caras	156
La impresora emite ruidos no habituales	156
No se cierra la bandeja de papel	156
Se ha formado condensación en el interior de la impresora	156
Atascos de papel	158
Localización de atascos de papel	158
Reducción de los atascos de papel	158
Eliminación de atascos de papel	160
Solución de problemas de atasco de papel	167
Problemas de calidad de impresión	170

Control de la calidad de impresión.....	170
Papel y materiales de impresión	170
Solución de problemas de calidad de impresión.....	171
Obtención de ayuda.....	177
Visualización de mensajes de advertencia en el panel de control	177
Visualización de los errores actuales en el panel de control.....	177
Uso de las herramientas de solución de problemas integradas.....	177
Asistente de Ayuda en línea	177
Páginas de información útiles.....	178
Para obtener más información acerca de la impresora.....	178
A Especificaciones.....	179
Configuraciones y opciones	180
Configuraciones disponibles	180
Funciones estándar	180
Opciones y actualizaciones.....	181
Especificaciones físicas.....	182
Pesos y dimensiones.....	182
Configuración estándar	182
Configuración con acabadora opcional.....	182
Configuración con buzón de 4 bandejas opcional	183
Medidas de altura para las configuraciones	183
Requisitos de espacio totales sin opciones	186
Requisitos de espacio	186
Especificaciones medioambientales.....	189
Temperatura	189
Humedad relativa	189
Altitud.....	189
Especificaciones eléctricas.....	190
Voltaje de la fuente de alimentación y frecuencia.....	190
Consumo de energía	190
Especificaciones de rendimiento.....	191
Velocidad de impresión	191
B Información sobre normativas.....	193
Normativa básica.....	194
Estados Unidos (Normativa FCC).....	194
Canadá.....	194
Certificados en Europa	194
Certificado Comunidad Económica Eurasiática	195
Información del acuerdo medioambiental sobre equipos de impresión de imágenes de la Unión Europea (lote 4).....	195
Alemania	197
Directiva RoHS de Turquía	198
Información sobre normativa para los adaptadores de red inalámbrica de 2.4 GHz y 5 GHz	198
Fichas de datos de seguridad de materiales.....	199
C Reciclaje y eliminación de productos.....	201
Todos los países.....	202

Norteamérica.....	203
Unión Europea.....	204
Ámbito doméstico o privado.....	204
Ámbito profesional o comercial.....	204
Recogida y eliminación de equipos y baterías.....	204
Nota sobre el símbolo de batería.....	205
Extracción de las baterías.....	205
Otros países.....	206

Seguridad

Este capítulo incluye:

- Avisos y seguridad..... 10
- Seguridad eléctrica..... 11
- Seguridad durante el funcionamiento..... 13
- Seguridad durante el mantenimiento 15
- Símbolos en la impresora..... 16
- Medio ambiente, seguridad e higiene: información de contacto..... 18

La impresora y los consumibles recomendados se han diseñado y probado para que cumplan estrictos requisitos de seguridad. Prestar atención a la información siguiente garantizará el funcionamiento seguro de su impresora Xerox de forma continua.

Avisos y seguridad

Lea atentamente las instrucciones siguientes antes de utilizar la impresora. Consulte estas instrucciones para asegurar el funcionamiento seguro de su impresora de forma continua.

Su impresora Xerox® y los consumibles se han diseñado y probado para que cumplan estrictos requisitos de seguridad. Estos incluyen la evaluación y certificación por un organismo de seguridad y el cumplimiento con las normas electromagnéticas y medioambientales establecidas.

El rendimiento y las pruebas medioambientales y de seguridad de este producto se verificaron utilizando solamente materiales Xerox®.



Nota: Las alteraciones no autorizadas, incluidas la adición de funciones nuevas o la conexión de dispositivos externos, pueden afectar a la certificación del producto. Póngase en contacto con el representante de Xerox si desea más información.

Seguridad eléctrica

Directrices generales



AVISO:

- No introduzca objetos en las ranuras o aberturas de la impresora. Si hace contacto con algún punto con carga eléctrica o si cortocircuita algún componente, podría producirse un incendio o una descarga eléctrica.
- No quite las cubiertas o dispositivos de seguridad que están sujetos con tornillos, a menos que vaya a instalar algún equipo opcional y se haya indicado que lo haga. Cuando se realizan estas instalaciones, apague la impresora. Desconecte el cable de alimentación cuando extraiga las cubiertas y los dispositivos de seguridad para instalar algún equipo opcional. A excepción de las opciones instalables por el usuario, los componentes que se encuentran tras dichas cubiertas no requieren ningún tipo de mantenimiento o servicio por parte del usuario.

Las situaciones siguientes representan un riesgo para su seguridad:

- El cable de alimentación está dañado o raído.
- Se ha derramado líquido en la impresora.
- La impresora está expuesta a agua.
- Sale humo de la impresora o la superficie está muy caliente.
- La impresora emite olores o ruidos raros.
- En la impresora se ha activado un disyuntor, un fusible u otro dispositivo de seguridad.

Si se produce alguna de estas condiciones:

1. Apague la impresora inmediatamente.
2. Desconecte el cable de alimentación de la toma eléctrica.
3. Llame a un técnico de servicio autorizado.

Cable de alimentación

Use el cable de alimentación suministrado con la impresora.

- Enchufe el cable directamente a una toma eléctrica correctamente conectada a tierra. Asegúrese de que ambos extremos del cable están conectados correctamente. Si no sabe si la toma está conectada a tierra, pida a un electricista que lo compruebe.



AVISO: Para evitar el riesgo de incendio o descarga eléctrica, no utilice cables alargadores, regletas de conexiones o enchufes durante más de 90 días. Si no se puede instalar una toma de corriente permanente, utilice solamente un cable alargador ensamblado de fábrica del tamaño correcto para las impresoras o impresoras multifunción. Observe siempre la normativa nacional y local sobre edificación, protección de incendios e instalaciones eléctricas relativa a la longitud del cable, el tamaño del conductor, la conexión a masa y la protección.

- No utilice un enchufe adaptador con toma de tierra para conectar la impresora a una toma eléctrica que no tenga un terminal de conexión a tierra.
- Compruebe que la impresora está enchufada a una toma eléctrica que proporcione el voltaje adecuado. Revise las especificaciones eléctricas de la impresora con un electricista si es necesario.

Seguridad

- No ponga la impresora en un lugar donde se pueda pisar el cable de alimentación.
- No coloque objetos sobre el cable de alimentación.
- No conecte o desconecte el cable de alimentación cuando la impresora esté encendida.
- Sustituya el cable de alimentación si está dañado o raído.
- Para evitar la posibilidad de una descarga eléctrica y de daños en el cable, sujete el enchufe al desconectar el cable de alimentación.

El cable de alimentación está conectado a la impresora como un dispositivo de conexión en la parte posterior de la impresora. Si es preciso desconectar toda la electricidad de la impresora, desconecte el cable de alimentación de la toma de corriente.

Apagado de emergencia

Si se produce alguna de las siguientes condiciones, apague la impresora inmediatamente y desconecte el cable de alimentación de la toma eléctrica. Póngase en contacto con un técnico de servicio de Xerox para corregir el problema, si:

- El equipo emite olores o ruidos no habituales.
- El cable de alimentación está dañado o raído.
- Se ha activado un disyuntor, fusible u otro dispositivo de seguridad.
- Se ha derramado líquido en la impresora.
- La impresora está expuesta a agua.
- Cualquier pieza de la impresora está dañada.

Seguridad durante el funcionamiento

Su impresora y los consumibles se han diseñado y probado para que cumplan estrictos requisitos de seguridad. Estos incluyen el examen y la aprobación por un organismo de seguridad y el cumplimiento con las normas medioambientales establecidas.

Si presta atención a las siguientes normas de seguridad, contribuirá a que su impresora funcione continuamente de forma segura.

Directrices de funcionamiento

- No retire ninguna bandeja cuando la impresora está imprimiendo.
- No abra las puertas mientras la impresora está imprimiendo.
- No mueva la impresora mientras está imprimiendo.
- Mantenga las manos, el cabello, la corbata, etc. apartados de los rodillos de alimentación y de salida.
- Las cubiertas, que requieren herramientas para retirarlas, protegen las áreas de riesgo en la impresora. No retire las cubiertas protectoras.
- No intente anular ningún dispositivo de cierre eléctrico o mecánico.
- No intente retirar el papel que esté atascado profundamente dentro de la impresora. Apague la impresora inmediatamente y póngase en contacto con el personal de contacto Xerox local.



AVISO:

- Las superficies metálicas del área del fusor están calientes. Tenga siempre cuidado al eliminar los atascos de papel de esta área y evite tocar las superficies metálicas.
- Para evitar el riesgo de que vuelque, no empuje ni mueva el dispositivo con todas las bandejas de papel extendidas.

Emisión de ozono

Esta impresora produce ozono durante el funcionamiento normal. La cantidad de ozono producido depende del volumen de copias. El ozono es más pesado que el aire y no se produce en cantidades lo suficientemente altas como para resultar nocivo. Instale la impresora en un lugar con buena ventilación.

Para obtener más información del producto en Estados Unidos y Canadá, vaya a www.xerox.com/environment. En otros mercados, póngase en contacto con su vendedor local de Xerox o vaya a www.xerox.com/environment_europe.

Ubicación de la impresora

- Coloque la impresora en una superficie nivelada y sólida, sin vibraciones, capaz de resistir su peso. Para saber el peso de la impresora, consulte [Especificaciones físicas](#).
- No bloquee ni tape las ranuras o aberturas de la impresora. Estas aberturas tienen como función ventilar la impresora y evitar que se caliente en exceso.
- Coloque la impresora en un lugar donde haya espacio suficiente para su correcto funcionamiento y mantenimiento.
- Coloque la impresora en un lugar donde no haya polvo.
- No almacene ni utilice la impresora en un lugar muy caluroso, frío o húmedo.
- No coloque la impresora cerca de una fuente de calor.

Seguridad

- Para evitar dañar los componentes sensibles a la luz, no exponga la impresora a la luz directa del sol.
- No coloque la impresora en un lugar donde esté directamente expuesta a la corriente de aire frío de un aparato de aire acondicionado.
- No coloque la impresora en ubicaciones propensas a experimentar vibraciones.
- Para un óptimo rendimiento, use la impresora en las altitudes especificadas en [Altitud](#).

Suministros para impresora

- Utilice los suministros previstos para la impresora. El uso de materiales no adecuados puede perjudicar el funcionamiento y originar situaciones de peligro.
- Siga todos los avisos e instrucciones indicados en el producto, opciones y consumibles o en la documentación entregada con ellos.
- Almacene todos los consumibles siguiendo las instrucciones del embalaje o envase.
- Mantenga todos los consumibles fuera del alcance de los niños.
- No arroje al fuego tóner, cartuchos de tóner, cartuchos de cilindro o cartuchos de residuos.
- Al manipular cartuchos de tóner por ejemplo, evite el contacto con la piel y los ojos. El contacto con los ojos puede causar irritación e inflamación. No intente desarmar el cartucho; esto aumenta el riesgo de contacto con la piel y los ojos.



Precaución: No se recomienda el uso de suministros que no sean de Xerox. La garantía, el acuerdo de servicio y la Total Satisfaction Guarantee (Garantía de satisfacción total) de Xerox no cubren los daños, el funcionamiento incorrecto o la pérdida de rendimiento provocados por el uso de consumibles que no sean de Xerox o el uso de consumibles de Xerox no recomendados para esta impresora. La Total Satisfaction Guarantee (Garantía de satisfacción total) está disponible en Estados Unidos y Canadá. La cobertura puede variar en otros países. Póngase en contacto con el vendedor de Xerox para obtener más información.

Seguridad durante el mantenimiento



- No realice ningún procedimiento de mantenimiento que no esté específicamente descrito en la documentación que acompaña a la impresora.
- Utilice para la limpieza un paño que no suelte pelusa.
- No queme ningún consumible o elemento de mantenimiento de rutina. Si desea más información sobre los programas de reciclaje de consumibles de Xerox®, vaya a www.xerox.com/gwa.







AVISO: No utilice productos de limpieza en aerosol. Los productos de limpieza en aerosol pueden provocar explosiones o incendios cuando se utilizan en equipos electromecánicos.

Si se instala la impresora en un vestíbulo o en un área restringida similar, puede que sean aplicables requisitos de espacio adicionales. Asegúrese de cumplir todas las normas de seguridad aplicables al espacio de trabajo, el edificio y las instalaciones eléctricas de la zona.

Símbolos en la impresora

Símbolo	Descripción
	Advertencia: Indica un grave peligro que puede provocar lesiones graves e incluso mortales si no se evita.
	Advertencia: Superficie caliente superficie caliente interior o exterior de la impresora. Tenga cuidado para evitar lesiones personales.
	Advertencia: Espere a que se enfríe la impresora el tiempo indicado antes de tocar el fusor.
	Precaución: Indica la necesidad de intervenir para evitar daños materiales.
	Precaución: Para evitar que se produzcan daños materiales, tenga cuidado de no derramar tóner al manipular el cartucho de residuos.
	No toque la pieza o área de la impresora.
	No tocar.
	No exponga los cartuchos de cilindro a la luz directa del sol.
	No queme los cartuchos de tóner.
	No queme el cartucho de residuos.
	No queme los cartuchos de cilindro.

Símbolo	Descripción
	No utilice papel plegado, doblado, ondulado o arrugado.
	No utilice papel de inyección de tinta.
	No utilice transparencias u hojas para proyector.
	No vuelva a colocar papel que se imprimió o utilizó anteriormente.

Si desea más información sobre los símbolos que aparecen en la impresora, consulte la guía de símbolos de la impresora en www.xerox.com/office/VLC600docs.

Medio ambiente, seguridad e higiene: información de contacto

Si desea obtener más información sobre seguridad, higiene y medio ambiente con relación a este producto y los consumibles de Xerox, póngase en contacto con:

- Estados Unidos y Canadá: 1-800-ASK-XEROX (1-800-275-9376)
- Europa: EHS-Europe@xerox.com

Para obtener más información sobre la seguridad del producto en Estados Unidos y Canadá, vaya a www.xerox.com/environment.

Para obtener más información sobre la seguridad del producto en Europa, vaya a www.xerox.com/environment_europe.

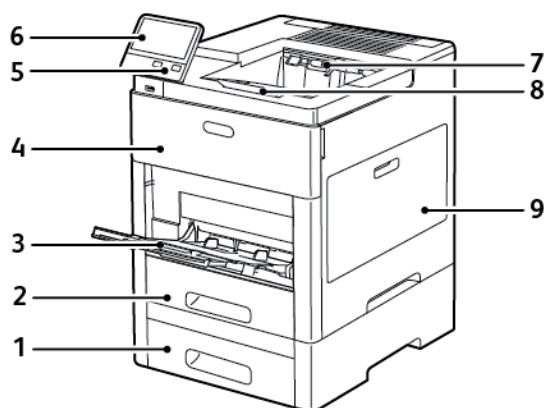
Introducción

Este capítulo incluye:

- Piezas de la impresora 20
- Opciones de energía..... 24
- Acceso a la impresora..... 26
- Introducción a las aplicaciones..... 27
- Páginas de información 28
- Embedded Web Server..... 30
- Instalación y configuración 33
- Conexión de la impresora 35
- Instalación del software 49
- Más información 53

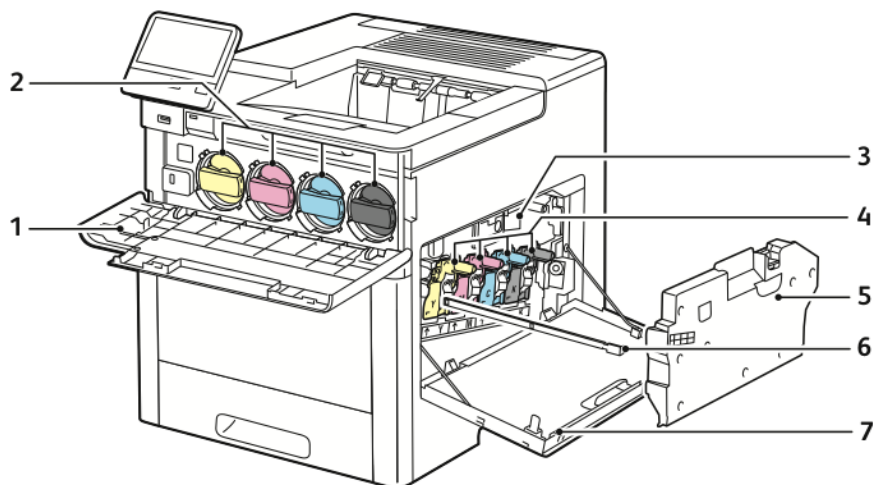
Piezas de la impresora

Vista frontal



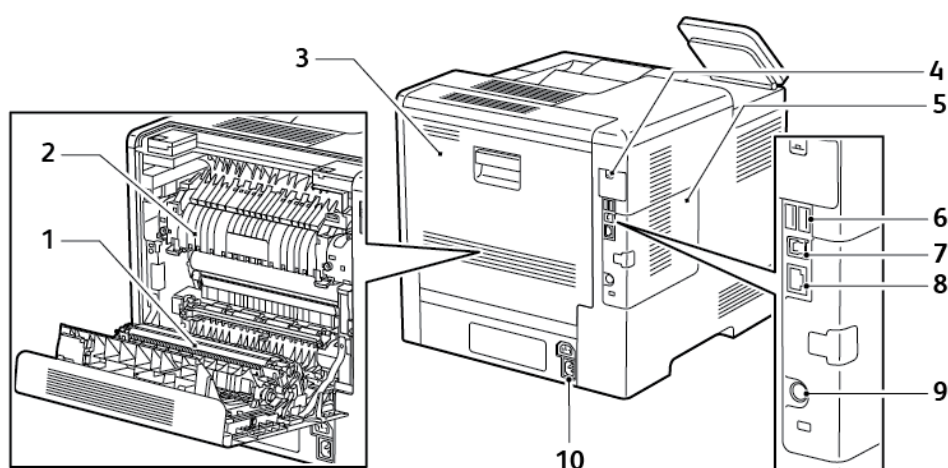
- | | |
|---|--------------------------------------|
| 1. Bandeja 2, alimentador opcional de 550 hojas | 6. Panel de control |
| 2. Bandeja 1 | 7. Bandeja de salida |
| 3. Bandeja especial | 8. Extensión de la bandeja de salida |
| 4. Puerta frontal | 9. Puerta lateral derecha |
| 5. Botón de encendido/activación | |

Componentes internos



- | | |
|----------------------------|---------------------------|
| 1. Puerta frontal | 5. Cartucho de residuos |
| 2. Cartuchos de tóner | 6. Varilla de limpieza |
| 3. Correa de transferencia | 7. Puerta lateral derecha |
| 4. Cartuchos del cilindro | |

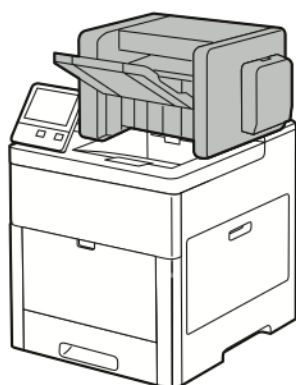
Vista posterior



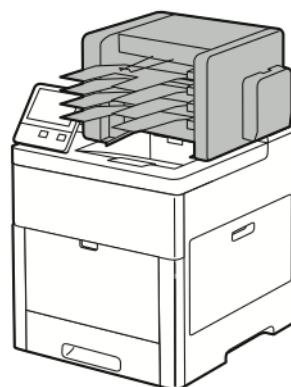
- | | |
|--|-------------------------|
| 1. Rodillo de transferencia | 6. Puerto USB de tipo A |
| 2. Fusor | 7. Puerto USB de tipo A |
| 3. Puerta posterior | 8. Conexión Ethernet |
| 4. Cubierta del puerto del adaptador de red inalámbrica | 9. Puerto FDI |
| 5. Cubierta izquierda, acceso al kit de productividad opcional | 10. Conector eléctrico |

Opciones

Acabadora



Buzón



Panel de control

El panel de control consta de una pantalla táctil y los botones que se pulsan para controlar las funciones disponibles en la impresora. El panel de control:

- muestra el estado de la operación actual de la impresora;
- proporciona acceso a las funciones de impresión.
- proporciona acceso a los materiales de referencia;

Introducción

- proporciona acceso a los menús Herramientas y Configuración;
- indica la necesidad de colocar papel, sustituir consumibles o despejar atascos;
- muestra los errores y avisos;
- incluye el botón de encendido/activación que se utiliza para encender y apagar la impresora. Este botón también interviene en los modos de ahorro de energía y parpadea para indicar el estado de la impresora.



Elemento	Nombre	Descripción
1	Área NFC	La tecnología NFC (transmisión de datos en proximidad) permite la comunicación entre dispositivos que se encuentran a una distancia máxima de 10 cm (4 pulg.). Utilice el área NFC para obtener una interfaz de red o para establecer una conexión TCP/IP entre su dispositivo y la impresora.
2	Pantalla táctil	En esta área de la pantalla se muestra información y se facilita acceso a aplicaciones y funciones de la impresora.
3	Datos de conexión del administrador	El administrador del sistema puede conectarse desde aquí mediante la clave del administrador del sistema.
4	Botón Pantalla principal	Este botón facilita el acceso al menú Pantalla principal para acceder a las funciones de la impresora.

Elemento	Nombre	Descripción
5	Encendido/activación	<p>Este botón sirve para varias funciones relacionadas con la alimentación eléctrica.</p> <ul style="list-style-type: none"> • Si la impresora está apagada, con este botón se enciende la impresora. • Si la impresora está encendida, al pulsar este botón aparece un menú en el panel de control. En este menú se puede seleccionar para entrar en Modo de reposo, reiniciar o apagar la impresora. • Cuando la impresora está encendida, pero en Modo de reposo o en Modo de bajo consumo, al pulsar este botón se activa la impresora. • Cuando la impresora está encendida, si se mantiene pulsado este botón durante 5 segundos, la impresora se apaga. <p>Este botón también parpadea para indicar el estado de la impresora.</p> <ul style="list-style-type: none"> • Cuando la luz parpadea despacio, la impresora está en modo de bajo consumo o en modo de reposo. • Cuando la luz parpadea rápido, la impresora se está apagando o saliendo de un modo de bajo consumo.
6	LED de estado	<p>La luz parpadea en azul o ámbar para indicar el estado de la impresora.</p> <ul style="list-style-type: none"> • Azul <ul style="list-style-type: none"> – Parpadea una vez despacio para confirmar una solicitud de autenticación correcta. – Parpadea una vez despacio si se inicia un trabajo de impresión o copia en el panel de control. – Parpadea dos veces despacio si se recibe un trabajo de impresión o fax desde la red. – Parpadea rápido cuando la impresora se está encendiendo, o para indicar que se ha detectado una solicitud de conexión de Wi-Fi Direct. • Ámbar <ul style="list-style-type: none"> – Parpadea para indicar un error o una advertencia que requiere la atención del usuario. Por ejemplo, indica que hay un atasco de papel, que no hay tóner o que no hay papel para el trabajo actual. – El LED de estado de la impresora también parpadea en ámbar para indicar un error del sistema, que por lo general está asociado a un código de error.

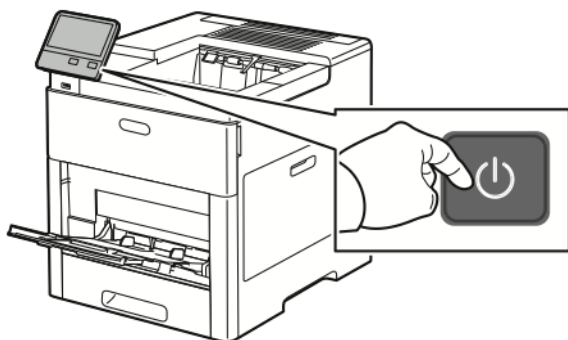
Opciones de energía

El botón de encendido/activación es un botón multifunción único en el panel de control.

- El botón de encendido/activación enciende la impresora.
- Si la impresora ya se ha encendido, el botón de encendido/activación puede utilizarse para:
 - Reiniciar la impresora
 - Entrar o salir del modo de reposo
 - Entrar en el modo de bajo consumo o salir del mismo
- El botón de encendido/activación también parpadea cuando la impresora está en modo de bajo consumo.

Encendido de la impresora o salida del modo de bajo consumo o reposo

Para encender la impresora, o salir del modo de bajo consumo o del modo de reposo, pulse el botón de **encendido/activación**.



Nota:

- El botón Encendido/Activación es el único interruptor de encendido de la impresora.
- La impresora sale automáticamente del Modo de bajo consumo o del Modo de reposo cuando recibe datos de un dispositivo conectado.
- Cuando está en el Modo de bajo consumo o en el Modo de reposo, la pantalla táctil está apagada y no responde. Para activar la impresora manualmente, pulse el botón de **encendido/activación**.

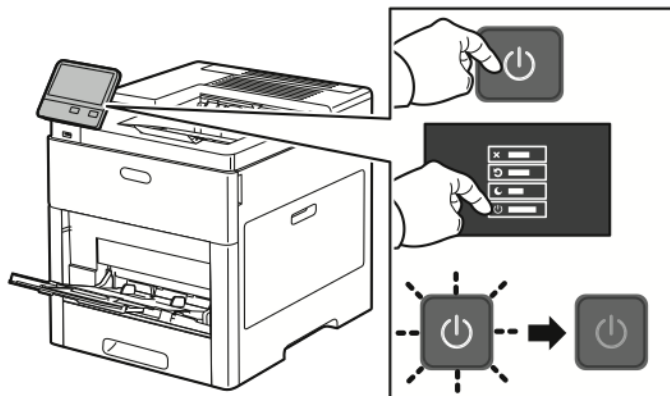


Precaución: No vuelva a conectar o desconectar el cable de alimentación cuando la impresora esté encendida.

Reinicio, selección del Modo de reposo o apagado de la impresora

En el panel de control de la impresora, pulse el botón de **encendido/activación**.

1. Para reiniciar la impresora, seleccione el modo de reposo o apague la impresora.



2. Seleccione una opción.
 - Para reiniciar la impresora, pulse **Reiniciar**.
 - Para que la impresora pase al modo de reposo, pulse **Reposo**.
En el modo de reposo, la pantalla táctil se apaga y el botón de encendido/activación parpadea.
 - Para apagar la impresora, pulse **Apagar**.
 - Si la impresora no responde al pulsar una vez en el botón **Encendido/activación**, mantenga pulsado el botón durante 5 segundos. Aparece un mensaje de espera mientras la impresora se apaga.
Transcurridos 10 segundos, la pantalla táctil se apaga y el botón de encendido/activación parpadea hasta que la impresora se apaga.

! **Precaución:** No vuelva a conectar o desconectar el cable de alimentación mientras la impresora se apaga.

Acceso a la impresora

Conexión

La conexión es el proceso mediante el cual el usuario se identifica en la impresora para la autenticación. Si se ha configurado la autenticación, debe conectarse con sus credenciales para acceder a las funciones de la impresora.

Conexión en el panel de control

1. En el panel de control de la impresora, pulse el botón **Principal**.
2. Pulse **Conectar**.
3. Introduzca el nombre de usuario con el teclado y, a continuación, pulse **Intro**.
4. Si se le solicita, introduzca la clave y, a continuación, pulse **Intro**.



Nota: Si desea más información sobre la conexión como administrador del sistema, consulte la *Guía del administrador del sistema* en www.xerox.com/office/VLC600docs.

5. Pulse **Aceptar**.



Nota: Para acceder a los servicios protegidos mediante clave, especifique el Nombre de usuario y la Clave.

Tarjeta inteligente

Si el dispositivo Xerox lleva instalado un sistema de tarjeta de acceso común, el acceso a la impresora requiere el uso de una tarjeta inteligente. Existen varios modelos de lectores de tarjetas que son compatibles con el dispositivo. Para acceder a la impresora, puede insertar la tarjeta de identificación preprogramada en el lector o colocarla sobre el mismo. Si se necesitan credenciales de seguridad adicionales, introduzca los datos de conexión en el panel de control.

Para obtener información sobre la configuración de sistemas de tarjetas de acceso común en el dispositivo, consulte la *Guía de configuración del sistema de tarjetas de acceso común de Xerox® VersaLink®* en www.xerox.com/office/VLC600docs.

Introducción a las aplicaciones









Las aplicaciones de Xerox constituyen una puerta de enlace a las opciones y funciones del dispositivo. Las aplicaciones estándar ya están instaladas en el dispositivo y aparecen en la pantalla principal. Algunas aplicaciones se instalan de manera estándar, pero están ocultas la primera vez que utiliza el dispositivo.

Cuando inicia sesión, las aplicaciones que están configuradas para la cuenta personal aparecen en el panel de control.

Puede descargar más aplicaciones para el dispositivo desde Xerox® App Gallery. Si desea más información, consulte [Xerox® App Gallery](#).

Páginas de información

La impresora incluye un conjunto de páginas de información que se pueden imprimir. Estas páginas incluyen la información de configuración y de fuentes, las páginas de demostración, etc. Las Páginas de información siguientes están disponibles:

Nombre	Descripción
 Informe de configuración	El informe de configuración proporciona información sobre la impresora como las opciones instaladas, las opciones de red, la configuración del puerto, la información sobre bandejas, etc.
 Informe de resumen de facturación	El informe de resumen de facturación proporciona información sobre la impresora y una lista detallada de los contadores de facturación y del recuento de hojas.
 Informe de uso de consumibles	El informe de uso de consumibles proporciona información sobre la cobertura y el código de producto para solicitar consumibles.
 Lista de fuentes PostScript	La lista de fuentes PostScript proporciona una página impresa con todas las fuentes PostScript disponibles en la impresora.
 Lista de fuentes PCL	La lista de fuentes PCL proporciona una página impresa con todas las fuentes PCL disponibles en la impresora.
 Impresión de muestra	Impresión de muestra proporciona una demostración de las opciones de calidad de impresión actuales.
 Página de inicio	La página de inicio proporciona la configuración básica de la impresora y la información de red.
 Informe del historial de trabajos	El Informe del historial de trabajos facilita información retenida sobre trabajos de impresión anteriores, incluidos datos como fecha, hora, tipo de trabajo, nombre del documento, color de salida, tamaño de papel, número de páginas y resultados. En el informe del historial de trabajos aparece impreso el estado de un máximo de 20 trabajos.

Impresión de páginas de información

1. En el panel de control de la impresora, pulse el botón **Principal**.
2. Toque **Dispositivo**→**Acerca de**→**Páginas de información**.
3. Para imprimir una página de información, pulse la página que necesite.
4. Para volver a la Pantalla principal, pulse el botón **Pantalla principal**.

Informe de configuración

El informe de configuración proporciona información sobre el producto como las opciones instaladas, las opciones de red, la configuración del puerto, la información sobre bandejas, etc.

Impresión del informe de configuración

1. En el panel de control de la impresora, pulse el botón **Principal**.
2. Toque **Dispositivo**→**Acerca de**→**Páginas de información**.
3. Pulse **Informe de configuración**.
4. Para volver a la Pantalla principal, pulse el botón **Pantalla principal**.

Embedded Web Server

Embedded Web Server es el software de administración y configuración instalado en la impresora. Permite configurar y administrar la impresora desde un navegador web.

Embedded Web Server requiere:


- Una conexión TCP/IP entre la impresora y la red en entornos Windows, Macintosh, UNIX o Linux.
- los protocolos TCP/IP y HTTP activados en la impresora;
- un equipo conectado en red con un navegador web que sea compatible con JavaScript.

Acceso a servidor web interno

En el PC, abra un navegador web. En el campo de dirección, escriba la dirección IP de la impresora y, a continuación, pulse **Intro** o **Devolver**.

Búsqueda de la dirección IP de la impresora

Para instalar el controlador de impresión para una impresora conectada a la red, a menudo es necesario conocer la dirección IP de la impresora. También se necesita la dirección IP para acceder a las opciones de la impresora a través de Embedded Web Server. Puede ver la dirección IP de la impresora en el panel de control o en el informe de configuración.

 **Nota:** Para ver la dirección TCP/IP en el panel de control, espere hasta que la impresora haya estado encendida durante 2 minutos. Si la dirección TCP/IP es 0.0.0.0, o comienza por 169, significa que existe un problema de conectividad de red. Sin embargo, tenga en cuenta que si se configura Wi-Fi como la principal conexión Ethernet, se muestra 0.0.0.0 para la dirección IP de la impresora.

Visualización de la dirección IP de la impresora en el panel de control

Para ver la dirección IP de la impresora en el panel de control:

1. En el panel de control de la impresora, pulse el botón **Principal**.
2. Pulse **Dispositivo**→**Acerca de**.
3. Tome nota de la dirección IP que aparece en la pantalla.
4. Para volver a la Pantalla principal, pulse el botón **Pantalla principal**.

Obtención de la dirección IP de la impresora en el Informe de configuración

Para obtener la dirección IP de la impresora del informe de configuración:

1. En el panel de control de la impresora, pulse el botón **Principal**.
2. Toque **Dispositivo**→**Acerca de**→**Páginas de información**.
3. Pulse **Informe de configuración**.

La dirección IP aparece en la sección Conectividad del Informe de configuración, bajo IPv4 o IPv6.

4. Para volver a la Pantalla principal, pulse el botón **Pantalla principal**.

Certificados para el servidor web integrado (Embedded Web Server)

El dispositivo incluye un certificado HTTPS autofirmado. El dispositivo genera un certificado automáticamente durante la instalación del dispositivo. El certificado HTTPS se utiliza para cifrar las comunicaciones entre el PC y el dispositivo Xerox.

 **Nota:**

- Es posible que la página del servidor web integrado (Embedded Web Server) de su dispositivo Xerox muestre un mensaje de error indicando que el certificado de seguridad no es de confianza. Esta configuración no reduce la seguridad de las comunicaciones entre el PC y el dispositivo Xerox.
- Para eliminar la advertencia de conexión en el navegador web, sustituya el certificado autofirmado por un certificado firmado de una autoridad de certificación. Para más información sobre la obtención de un certificado de una autoridad de certificación, póngase en contacto con el proveedor de servicios de Internet.


Si desea más información sobre la obtención, instalación y activación de certificados, consulte la *Guía del administrador del sistema* en www.xerox.com/office/VLC600docs.

Descarga del Informe de configuración de Embedded Web Server


En el Embedded Web Server, puede descargar y guardar una copia del informe de configuración en el disco duro del equipo. Use informes de configuración de varios dispositivos para comparar versiones de software, configuraciones e informes de cumplimiento.

Para descargar una copia del Informe de configuración del Embedded Web Server:

1. En el PC, abra un navegador web. En el campo de dirección, escriba la dirección IP de la impresora y, a continuación, pulse **Intro** o **Devolver**.

 **Nota:** Para obtener información sobre la dirección IP de la impresora, consulte [Búsqueda de la dirección IP de la impresora](#).

2. Para descargar el informe de configuración, desplácese hacia abajo en la página y, a continuación, en la sección Enlaces rápidos, haga clic en **Descargar el informe de configuración**.

 **Nota:** Si no aparece esta función, conéctese como administrador del sistema.





El documento se guarda automáticamente como un archivo XML en la ubicación de descarga predefinida en el disco duro del equipo. Para abrir el informe de configuración, use un visualizador de XML.

Uso de la función de panel de control remoto

La función Panel de control remoto del servidor web integrado (Embedded Web Server) permite acceder al panel de control de la impresora remotamente desde un navegador web.

 **Nota:** Para acceder a la función Panel de control remoto, primero active la función. Para obtener más información, póngase en contacto con el administrador del sistema o consulte la *Guía del administrador del sistema* en www.xerox.com/office/VLC600docs.

Para acceder a la función Panel de control remoto:

1. En el equipo, abra un navegador web. En el campo de dirección, escriba la dirección IP de la impresora y, a continuación, pulse **Intro**.
 **Nota:** Para obtener información sobre la dirección IP de la impresora, consulte [Búsqueda de la dirección IP de la impresora](#).
2. En el área Enlaces rápidos, haga clic en **Panel de control remoto**.
 **Nota:** Si no se muestra o no se carga la opción Panel de control remoto, póngase en contacto con el administrador del sistema.
3. Para restringir el acceso de otros usuarios al panel de control cuando está conectado remotamente al dispositivo, haga clic en la opción **Bloquear panel de control del dispositivo**.
 **Nota:** Si un usuario local intenta conectarse al panel de control cuando el panel de control del dispositivo está bloqueado, el panel de control no responde. Aparece un mensaje en el panel de control en el que se confirma que el panel de control está bloqueado y que el dispositivo está siendo controlado remotamente.
4. Para activar el acceso remoto al panel de control del dispositivo, haga clic en **Solicitar sesión**. El panel de control remoto envía una petición al panel de control local.
 - Si el panel de control local está inactivo, la sesión del panel de control remoto se activa automáticamente.
 - Si hay un usuario local activo en el dispositivo, aparece el mensaje Solicitud de sesión remota en el panel de control local. El usuario local acepta o rechaza la solicitud. Si se acepta la solicitud, la sesión del panel de control remoto se activa. Si se rechaza la solicitud, aparece el mensaje Solicitud denegada en el servidor web integrado (Embedded Web Server). **Nota:** Si el administrador del sistema solicita una sesión remota, si se deniega la petición, se muestra la opción para que el tenga prioridad sobre la sesión local.

Instalación y configuración

Para referencia:

- *Guía de instalación* suministrada con la impresora
- Asistente de Ayuda en línea en www.xerox.com/office/VLC600docs

Generalidades sobre la instalación y configuración

Antes de imprimir, asegúrese de que la impresora y el equipo estén enchufados, encendidos y conectados. Configure las opciones iniciales de la impresora y, a continuación, instale el software del controlador y las utilidades en el equipo.

Puede conectar la impresora directamente a su equipo empleando un cable USB o a través de la red empleando un cable Ethernet o una conexión inalámbrica. Los requisitos de hardware y de cableado varían en función del método de conexión que se utilice. Los enrutadores, concentradores y conmutadores de red, módems y cables Ethernet y USB no se incluyen con la impresora, por lo que deben adquirirse por separado. Xerox recomienda una conexión Ethernet, ya que es físicamente más rápida que una conexión USB y proporciona acceso a Embedded Web Server.

Si desea más información, consulte la *Guía del administrador del sistema* en www.xerox.com/office/VLC600docs.

Elección de una ubicación para la impresora

1. Elija un lugar donde no haya polvo que tenga una temperatura entre 10 y 32 °C (de 50 a 90 °F) y una humedad relativa entre el 10 % y el 85 %.



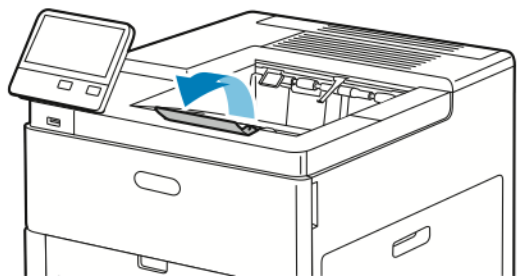
Nota: Los cambios repentinos de temperatura pueden afectar a la calidad de la impresión. Si una habitación fría se calienta rápidamente se puede producir condensación dentro de la impresora, lo que interferiría directamente en la transferencia de imagen.

2. Coloque la impresora en una superficie nivelada y sólida, sin vibraciones, capaz de resistir el peso de la impresora. Debe estar nivelada horizontalmente con las cuatro patas firmemente apoyadas sobre la superficie.
Para saber el peso de la impresora, consulte [Pesos y dimensiones](#).
3. Seleccione una ubicación con espacio suficiente para acceder a los consumibles y asegurar una ventilación adecuada.
Para conocer los requisitos de espacio de su impresora, consulte [Requisitos de espacio](#).
4. Después de colocar la impresora, puede conectarla a la fuente de alimentación y al equipo o la red.

Apertura de la extensión de la bandeja de salida

Para ofrecer un mejor apoyo para las impresiones, abra la Extensión de la bandeja de salida. Para imprimir en papel más largo, para extender la Extensión de la bandeja de salida, despliegue la extensión hasta que se detenga.


Introducción



Conexión de la impresora


Elección de un método de conexión

Puede conectar la impresora con el PC utilizando un cable USB, un cable Ethernet o una conexión inalámbrica. El método que se elija dependerá de si el PC está conectado a una red. Una conexión USB es una conexión directa y es la más fácil de configurar. La conexión Ethernet se utiliza para conectarse a una red. Si va a usar una conexión de red, es importante saber cómo se conecta a la red su PC.

 **Nota:** Los requisitos de hardware y de cableado varían en función del método de conexión que se utilice. Los enrutadores, concentradores de red, conmutadores de red, módems y cables Ethernet y USB no se incluyen con la impresora, por lo que deben adquirirse por separado.

USB

si conecta la impresora a un PC y no tiene una red, utilice una conexión USB. Una conexión USB proporciona una velocidad de datos rápida, pero no suele ser tan rápida como una conexión de red.

 **Nota:** Se precisa una conexión de red para acceder al servidor web interno.

Red

si su PC está conectado a una red de oficina o doméstica, utilice un cable Ethernet para conectar la impresora a la red. No es posible conectar la impresora directamente al PC. Debe conectarse a través de un enrutador o conmutador de red. Una red Ethernet se puede utilizar para uno o más PCs y puede admitir muchas impresoras y sistemas de forma simultánea. Una conexión Ethernet suele ser más rápida que la conexión USB y permite acceder directamente a las opciones de la impresora mediante Embedded Web Server.

Red inalámbrica

Si su entorno tiene un enrutador inalámbrico o un punto de acceso inalámbrico, puede conectar la impresora a la red con una conexión inalámbrica. Una conexión de red inalámbrica proporciona el mismo acceso y los mismos servicios que una conexión con cable. La conexión de red inalámbrica suele ser más rápida que la conexión USB y permite acceder directamente a las opciones de la impresora mediante Embedded Web Server.

Conexión a un PC mediante USB

Para conectarse mediante USB, necesita uno de estos sistemas operativos:

- Windows 7, Windows 8.1, Windows Server 2008, Windows 10, Windows Server 2008 R2 y Windows Server 2012.
- Macintosh OS X versión 10.10 y posterior.
- UNIX y Linux: la impresora admite la conexión a varias plataformas UNIX mediante la interfaz de red.

Para conectar la impresora al equipo mediante un cable USB:

1. Conecte el extremo **B** de un cable USB 2.0 A/B o un cable USB 3.0 estándar al puerto USB de la parte posterior de la impresora.
2. Conecte el extremo **A** del cable USB al puerto USB del equipo.
3. Si aparece el asistente Nuevo hardware encontrado de Windows, pulse **Cancelar**.
4. Instale el controlador de impresión.

Conexión a una red cableada

1. Asegúrese de que la impresora está apagada.
2. Conecte un cable Ethernet de categoría 5, o superior, que vaya de la impresora a la red o al enrutador. Utilice un concentrador o enrutador Ethernet, y dos o más cables Ethernet. Conecte el equipo al concentrador o al enrutador utilizando uno de los cables, y después conecte la impresora al concentrador o al enrutador con el otro cable. Conéctese a cualquier puerto del concentrador o el enrutador, salvo el puerto de transmisión ascendente de datos.
3. Conecte el cable de alimentación, luego enchufe la impresora y enciéndala.
4. Configure la dirección IP de la impresora de red o configure la impresora para detectar la IP de la impresora automáticamente. Si desea más información, consulte la *Guía del administrador del sistema* en www.xerox.com/office/VLC600support.

Conexión a una red inalámbrica

En una red de área local inalámbrica (WLAN) se pueden conectar dos o más dispositivos de una LAN sin una conexión física. La impresora puede conectarse a una LAN inalámbrica que tenga un enrutador inalámbrico o un punto de acceso inalámbrico. Antes de conectar la impresora a una red inalámbrica, el enrutador inalámbrico debe configurarse con un identificador de red SSID y las credenciales necesarias.



Nota: La red inalámbrica solo está disponible en impresoras que tienen instalado el adaptador de red inalámbrica.

Configuración de la impresora para una red inalámbrica



Nota: Antes de configurar las opciones de red inalámbricas, instale el kit adaptador de red inalámbrica de Xerox®.

Si ha adquirido e instalado un kit adaptador de red inalámbrica, puede conectar el dispositivo a la red inalámbrica. Si el dispositivo está conectado a la red cableada, puede configurar la red inalámbrica en el dispositivo o utilizar el servidor web integrado (Embedded Web Server). Si desea más información sobre las opciones de red inalámbricas, consulte la *Guía del administrador del sistema* en www.xerox.com/office/VLC600docs.



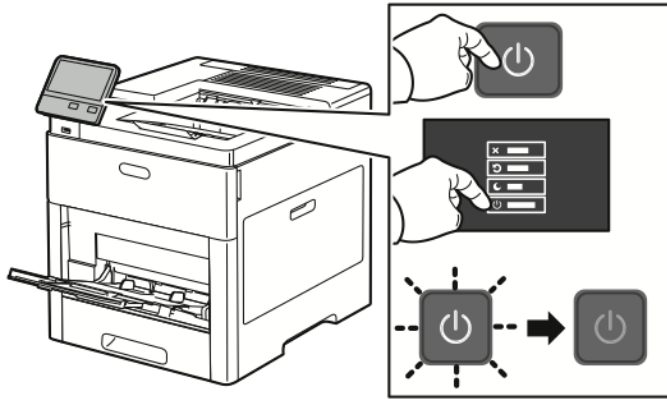
Nota: Una vez instalado el adaptador de red inalámbrica, retírelo solo cuando sea preciso. Para más información sobre cómo extraer el adaptador, consulte [Retirada del adaptador de red inalámbrica](#).

Instalación del adaptador de red inalámbrica

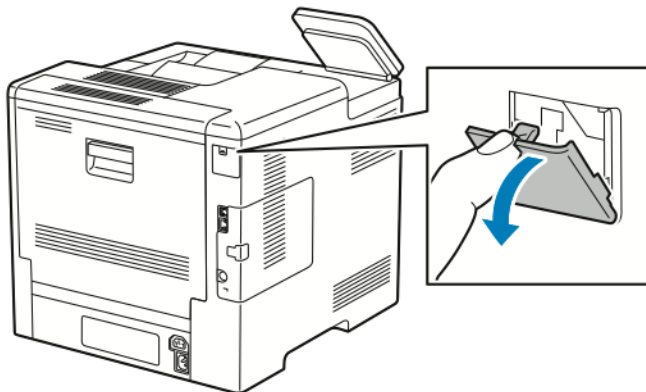
El adaptador de red inalámbrica opcional se conecta en la parte posterior de la impresora. Una vez instalado el adaptador, y configurada y activada la red inalámbrica, el adaptador se puede conectar a la red inalámbrica.

Para instalar el adaptador de red inalámbrica:


1. Apague la impresora.

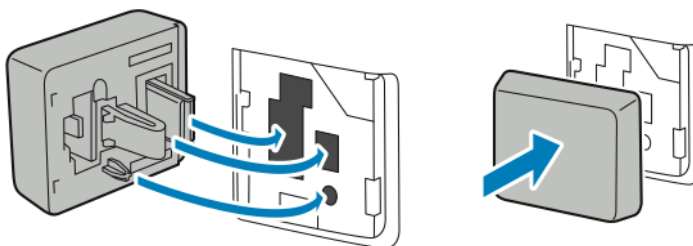


2. Para extraer la cubierta del puerto del adaptador de red inalámbrica, presione sobre el cierre y extráigalo de la impresora.

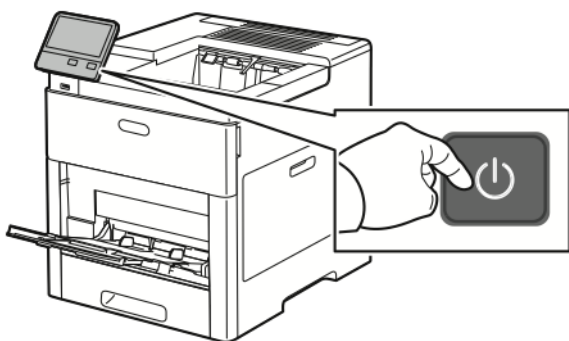


3. Saque el adaptador de red inalámbrica del embalaje.
4. Para instalar el adaptador de red inalámbrica, siga el procedimiento de la hoja de instrucciones proporcionada con el adaptador de red inalámbrica.

 **Nota:** Si se fuerza el adaptador, puede dañarse. Una vez instalado, retírelo solo cuando sea necesario y conforme a las instrucciones de extracción del adaptador de red inalámbrica.



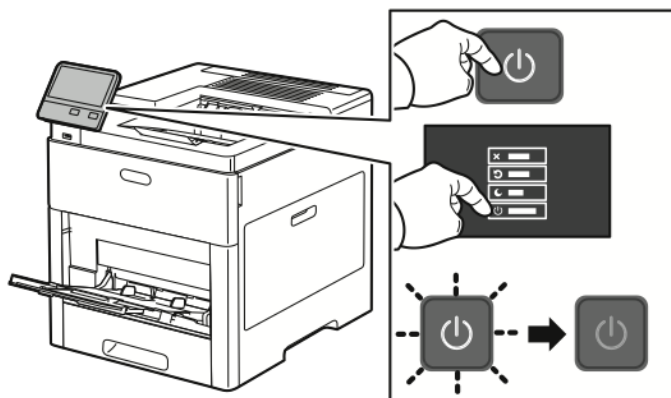
5. Encienda la impresora.



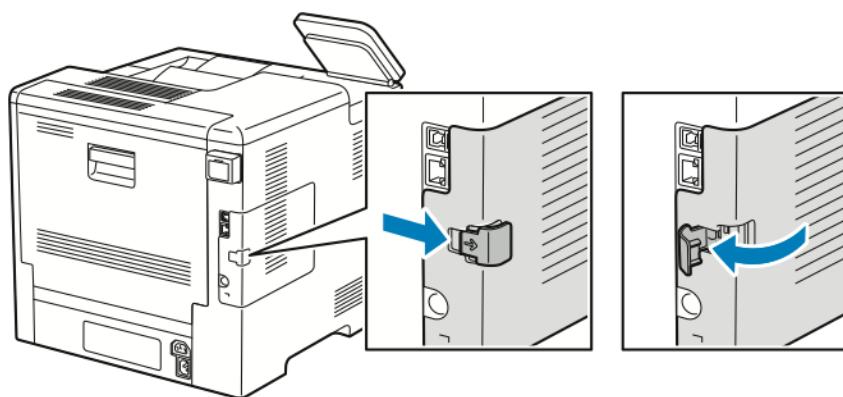
6. Configure las opciones de Wi-Fi desde el panel de control o a través de Embedded Web Server si la impresora se conecta mediante Ethernet. Si desea más información, consulte [Restablecimiento de la configuración inalámbrica](#).

Retirada del adaptador de red inalámbrica

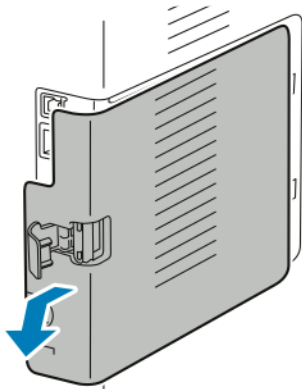
1. Apague la impresora.



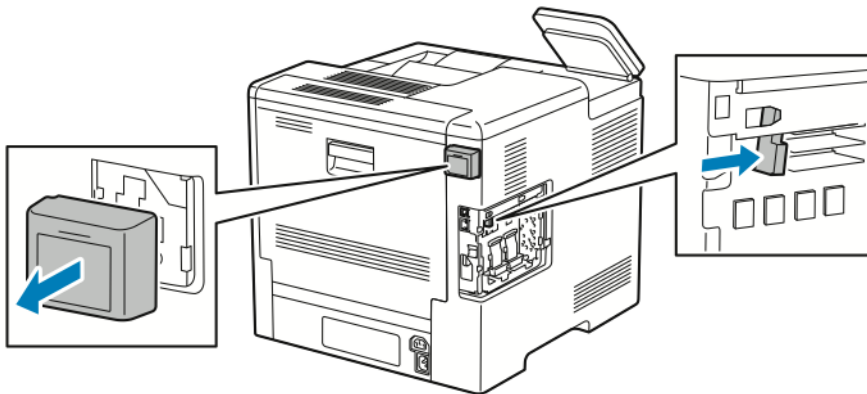
2. Para desbloquear la cubierta lateral izquierda, deslice el tirador hacia fuera de la impresora y luego gírelo hacia la parte posterior de la misma.




3. Para extraer la cubierta, deslícela hacia la parte posterior y luego hacia fuera de la impresora.

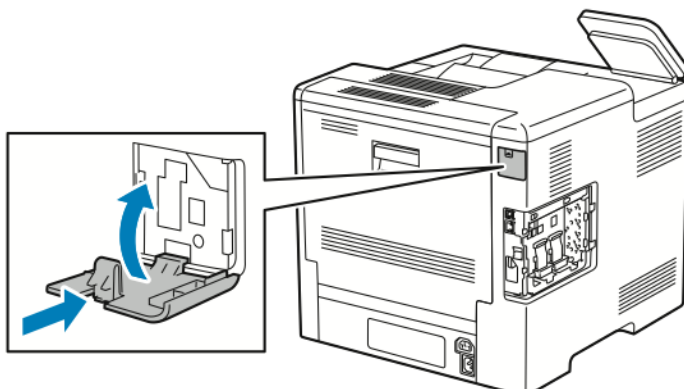


4. En el interior de la impresora, pulse la palanca de liberación hacia la parte delantera de la impresora. Mantenga la palanca de liberación en esta posición y extraiga con cuidado el adaptador de red inalámbrica de la impresora.



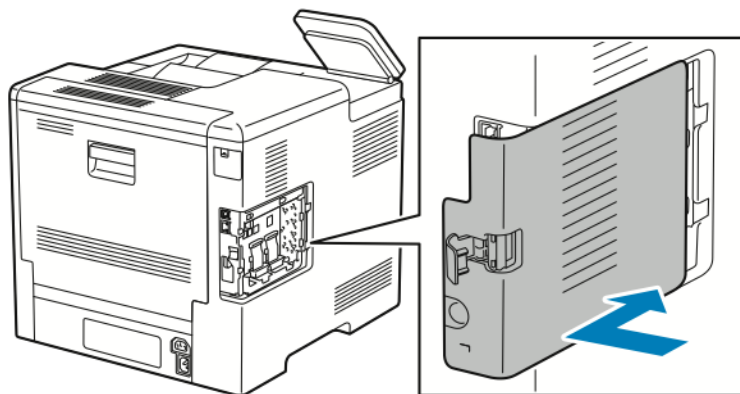
 **Nota:** No saque a la fuerza el adaptador de red inalámbrica. Si el pestillo se ha soltado correctamente, el adaptador sale con facilidad. Si se fuerza el adaptador bloqueado, puede dañarse.

5. Para volver a colocar la cubierta del puerto del adaptador de red inalámbrica, inserte la lengüeta inferior en la ranura pequeña. Presione con cuidado la cubierta del puerto contra la parte posterior de la impresora hasta que quede encajada en su sitio.

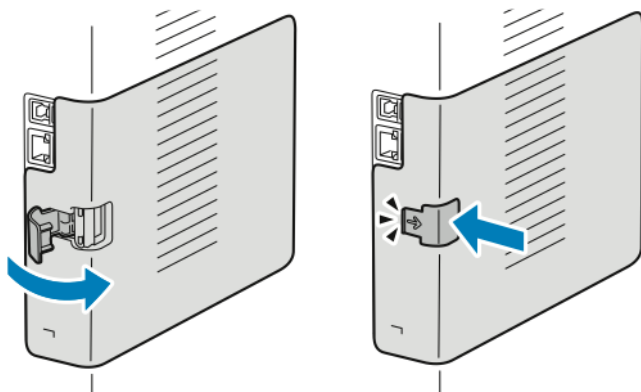


Introducción

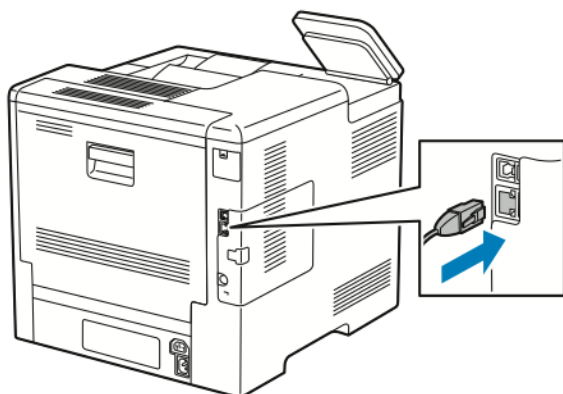
6. Coloque en su lugar la cubierta lateral izquierda y deslícela hacia la parte delantera de la impresora.



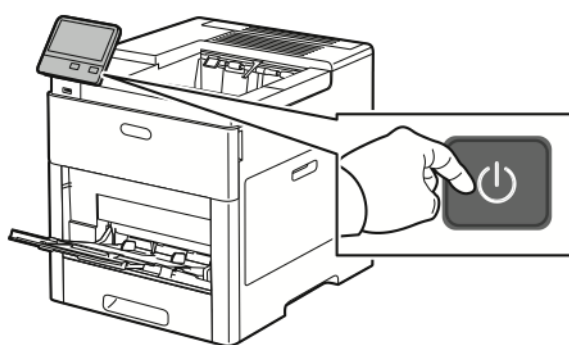
7. Para bloquear la cubierta, gire el tirador hacia la parte delantera de la impresora y luego empújelo hacia dentro hasta que encaje en la posición de bloqueo.



8. Conecte la impresora al equipo con un cable USB o a la red con un cable Ethernet.





9. Encienda la impresora.



Conexión a una red Wi-Fi desde el panel de control

Para conectarse a una red Wi-Fi desde el panel de control:

1. En el panel de control de la impresora, pulse el botón **Pantalla principal**.
2. Conéctese como administrador. Si desea más información, consulte la *Guía del administrador del sistema* en www.xerox.com/office/VLC600docs.
3. Toque **Dispositivo** → **Conectividad** → **Wi-Fi**.
4. Para activar la función Wi-Fi, toque el botón de alternancia de activación.
5. Para conectarse automáticamente a una red Wi-Fi existente:
 - a. En la lista de redes Wi-Fi disponibles, pulse la red deseada.
 -  **Nota:** Si no está en la lista la red Wi-Fi necesaria, o bien la red necesaria utiliza WPS, configure la conexión manualmente. Si desea más información, consulte el paso 6.
 - b. Si fuera necesario, para conectarse a la red, escriba la clave.
 - c. Para seleccionar la banda de frecuencia de Wi-Fi, toque **Banda de Wi-Fi** y seleccione una opción.
 -  **Nota:** La banda de frecuencia de Wi-Fi está definida como AUTO de forma predeterminada.
 - d. Toque **Aceptar**.
6. Para conectarse manualmente a una red Wi-Fi:
 - a. Pulse **Configuración manual**.

- b. En el primer campo, introduzca el nombre de la red Wi-Fi y toque **Intro**.
- c. Pulse **Tipo de red** y seleccione una opción.
- d. Pulse **Seguridad** y, a continuación, seleccione una opción.
- e. Pulse **WPS (Wi-Fi Protected Setup)** y, a continuación, seleccione una opción.



Nota: Para configurar WPS con PBC (Conexión al pulsar un botón), seleccione **PBC**.

- f. Toque **Aceptar**.

Configuración de la red principal en el panel de control

El tipo de conexión de red principal se puede establecer en el panel de control.



Nota:

- Es necesario configurar una Red principal solo si está instalado y activado el kit de conexión de red Wi-Fi opcional.
- De forma predeterminada, sin una conexión de red Wi-Fi, la red principal está definida como Ethernet. Cuando está instalado y activado el kit, el dispositivo obtiene dos conexiones de red. Una de las conexiones de red es la principal y la otra es la secundaria.
- Las funciones siguientes solo están disponibles a través de una conexión de red principal:
 - IPSec
 - SMTP
 - SNTP
 - Escaneado WSD
 - Escanear a FTP, Escanear a SMB, Escanear a e-mail
 - LDAP
 - Detección de UPnP
 - ThinPrint
 - Servicios web de EIP
- Si quita el módulo de conexión de red Wi-Fi, la conexión de red principal se define como Ethernet.

Para configurar la red principal en el panel de control:

1. En el panel de control de la impresora, pulse el botón **Pantalla principal**.
2. Conéctese como administrador. Si desea más información, consulte la *Guía del administrador del sistema* en www.xerox.com/office/VLC600docs.
3. Toque **Dispositivo** → **Conectividad** → **Red principal**.
4. Seleccione el tipo de conexión de red apropiado para el dispositivo.
5. Para aplicar los cambios y reiniciar el dispositivo, cuando se le indique, toque **Reiniciar ahora**.

Restablecimiento de la configuración inalámbrica

Si la impresora se instaló anteriormente en un entorno de red inalámbrico, es posible que haya retenido la información de instalación y configuración. Para evitar que la impresora intente conectarse con la red anterior, restaure las opciones inalámbricas.

Para restaurar las opciones inalámbricas:

1. En el panel de control de la impresora, pulse el botón **Pantalla principal**.
2. Pulse **Dispositivo**→**Conectividad**→**Wi-Fi**.
3. Pulse la opción de red que desea restaurar.
4. Pulse **Olvidar esta red**.
5. Cuando se indique, pulse **Olvidar y reiniciar**.


Conexión a una red con configuración WPS

Wi-Fi Protected Setup (WPS) es un protocolo de red estándar para configurar una red inalámbrica. Los protocolos WPS permiten que el usuario configure dispositivos en una red inalámbrica segura sin necesidad de tener experiencia en redes inalámbricas. Con un enrutador con certificado WPS, puede utilizar las herramientas del enrutador y la impresora para conectar la impresora a la red. Para utilizar las herramientas, asegúrese de configurar correctamente el enrutador inalámbrico y debe ser compatible con WPS.

- PBC (Conexión al pulsar un botón) es la forma más fácil de conectar la impresora a una red inalámbrica. Se conecta automáticamente al pulsar un botón en el enrutador y en la impresora. Después de que el enrutador y la impresora intercambian información, la impresora acepta la información de seguridad y la configuración del enrutador y se conecta a la red. PBC es una forma medianamente segura de conectar la impresora a la red. No debe introducir ninguna información para la conexión de red.
- PIN (Número de identificación personal) conecta automáticamente la impresora al enrutador inalámbrico mediante el uso de un PIN común. La impresora genera e imprime un PIN para utilizarse en la configuración. Al introducir el PIN en el enrutador, el enrutador transmite información de red mediante el PIN. Cuando ambos dispositivos reconocen el PIN, el enrutador proporciona la información de seguridad y configuración a la impresora, que la utiliza para conectarse a la red.

Conexión a una red inalámbrica WPS mediante el método PBC

Para conectarse a una red inalámbrica Wi-Fi Protected Setup (WPS) mediante el método de conexión de botón de comando (PBC):

 **Nota:** Antes de instalar el dispositivo, asegúrese de que el enrutador inalámbrico esté configurado correctamente y conectado a la red.

1. En el panel de control de la impresora, pulse el botón **Principal**.
2. Pulse **Dispositivo**→**Conectividad**→**Wi-Fi**.
3. Si se ha desactivado Wi-Fi, actívela.
 - a. Para cambiar Wi-Fi entre Sí y No, pulse el botón **Wi-Fi**.
 - b. Para activar los cambios de opciones de Wi-Fi, pulse el botón **Pantalla principal**.
 - c. Cuando se le solicite, pulse **Reiniciar ahora**.
 - d. Después de que se reinicie la impresora, pulse **Dispositivo**→**Conectividad**→**Wi-Fi**.
4. Pulse **Configuración manual**.

5. Pulse **Wi-Fi Protected Setup (WPS)**.



Nota: Si no se ve la opción Wi-Fi Protected Setup (WPS), en la parte superior de la pantalla, pulse **Configuración manual**.

6. Pulse **PBC**.
7. Pulse **Aceptar**.
8. En el enrutador inalámbrico, pulse el botón **WPS**.



Nota: Si el enrutador inalámbrico no tiene un botón PBC físico, utilice su equipo para seleccionar el botón virtual en el panel de control del enrutador. Si desea más información, consulte la documentación del enrutador.

El enrutador transmite información de configuración durante 120 segundos.

9. Reinicie la impresora para activar las modificaciones de la opción Wi-Fi.
 - a. Pulse el botón **Pantalla principal**.
 - b. Cuando se indique, pulse **Reiniciar ahora**.
10. Una vez reiniciada la impresora, espere dos minutos y, a continuación, imprima un informe de configuración para obtener información de la red, incluida la dirección IP. Si desea más información, consulte [Impresión del informe de configuración](#).
11. En el panel de control de la impresora, pulse el botón **Pantalla principal**.
12. Si se ha desactivado Wi-Fi, actívela.
 - a. Pulse **Dispositivo**→**Conectividad**→**Wi-Fi**.
 - b. Para cambiar Wi-Fi entre Sí y No, pulse el botón **Wi-Fi**.
 - c. Para activar los cambios de opciones de Wi-Fi, pulse el botón **Pantalla principal**.
 - d. Cuando se le solicite, pulse **Reiniciar ahora**.



Nota: Los pasos siguientes pueden variar en función del fabricante del enrutador. Si desea más información, consulte la documentación del enrutador.

13. En el equipo, abra el panel de control del enrutador inalámbrico y seleccione **Agregar cliente WPS**.
14. Seleccione **Método PIN**. En el panel de control del enrutador inalámbrico, se abre un cuadro de diálogo listo para introducir un PIN.
15. En el panel de control de la impresora, pulse **Dispositivo**→**Conectividad**→**Wi-Fi**.
16. Pulse **Configuración manual**.
17. Pulse **Wi-Fi Protected Setup (WPS)**.



Nota: Si no se ve la opción Wi-Fi Protected Setup (WPS), en la parte superior de la pantalla, pulse **Configuración manual**.

18. Pulse **PIN**.
19. Especifique el PIN de la pantalla y, a continuación, pulse **Aceptar**.



Nota: La impresora sigue con los anuncios durante 120 segundos. Si la impresora no encuentra el enrutador inalámbrico en 120 segundos, se interrumpe el intento de conexión.

La impresora comienza los anuncios mediante el Código PIN mostrado.


20. En el equipo, introduzca el código PIN en el campo Client PIN Code (Código PIN cliente) en el panel de control del enrutador inalámbrico y haga clic en **Siguiente**.

La impresora se comunica con el enrutador inalámbrico para resolver la información de instalación y configuración. Cuando la impresora tiene la información correcta, se conecta al enrutador y se reinicia con la información de instalación y configuración correcta. Si el enrutador no se conecta con la impresora en 120 segundos, se detiene el intento de conexión.


21. Una vez reiniciada la impresora, espere 20 segundos, e imprima un informe de configuración para obtener información de la red, incluida la dirección IP. Si desea más información, consulte [Impresión del informe de configuración](#).

Conexión a una red inalámbrica WPS mediante el método PIN


Para conectarse a una red inalámbrica Wi-Fi Protected Setup (WPS) mediante el método PIN:

 **Nota:** Antes de instalar la impresora, asegúrese de conectar y configurar el enrutador inalámbrico para la red.

1. En el panel de control de la impresora, pulse el botón **Principal**.
2. Si se ha desactivado Wi-Fi, actívela.
 - a. Pulse **Dispositivo**→**Conectividad**→**Wi-Fi**.
 - b. Para cambiar Wi-Fi entre Sí y No, pulse el botón **Wi-Fi**.
 - c. Para activar los cambios de opciones de Wi-Fi, pulse el botón **Pantalla principal**.
 - d. Cuando se le solicite, pulse **Reiniciar ahora**.


 **Nota:** Los pasos siguientes pueden variar en función del fabricante del enrutador. Si desea más información, consulte la documentación del enrutador.

3. En el equipo, abra el panel de control del enrutador inalámbrico y seleccione **Agregar cliente WPS**.
4. Seleccione **Método PIN**. En el panel de control del enrutador inalámbrico, se abre un cuadro de diálogo listo para introducir un PIN.
5. En el panel de control de la impresora, pulse **Dispositivo**→**Conectividad**→**Wi-Fi**.
6. Pulse **Configuración manual**.
7. Pulse **Wi-Fi Protected Setup (WPS)**.

 **Nota:** Si no se ve la opción Wi-Fi Protected Setup (WPS), en la parte superior de la pantalla, pulse **Configuración manual**.

8. Pulse **PIN**.
9. Especifique el PIN de la pantalla y, a continuación, pulse **Aceptar**.

La impresora comienza los anuncios mediante el Código PIN mostrado.

 **Nota:** La impresora sigue con los anuncios durante 120 segundos. Si la impresora no encuentra el enrutador inalámbrico en 120 segundos, se interrumpe el intento de conexión.

10. En el equipo, introduzca el código PIN en el campo Client PIN Code (Código PIN cliente) en el panel de control del enrutador inalámbrico y haga clic en **Siguiente**.

La impresora se comunica con el enrutador inalámbrico para resolver la información de instalación y configuración. Cuando la impresora tiene la información correcta, se conecta al enrutador y se reinicia con la información de instalación y configuración correcta. Si el enrutador no se conecta con la impresora en 120 segundos, se detiene el intento de conexión.

11. Una vez reiniciada la impresora, espere 20 segundos, e imprima un informe de configuración para obtener información de la red, incluida la dirección IP. Si desea más información, consulte [Impresión del informe de configuración](#).

Conexión a Wi-Fi Direct

Puede conectarse a su impresora desde un dispositivo inalámbrico, como una tableta, PC o teléfono inteligente, utilizando Wi-Fi Direct. Wi-Fi Direct está desactivada de manera predeterminada.



Nota: La red inalámbrica solo está disponible en impresoras que tienen instalado el adaptador de red inalámbrica.

Conexión con Wi-Fi Direct desde su dispositivo móvil

Para conectarse con Wi-Fi Direct, siga las indicaciones que aparecen en su dispositivo móvil.

Configuración inicial de la impresora

Antes de instalar el software de la impresora, compruebe que la impresora se ha configurado correctamente. La configuración incluye activar las funciones opcionales y asignar una dirección IP para la conexión de red Ethernet. El asistente de instalación se inicia automáticamente la primera vez que se enciende la impresora. El asistente de instalación pide al administrador del sistema que configure las opciones siguientes:

- Idioma
- Conexión de red
- Configuración del servidor proxy
- Fecha y hora
- Medidas
- Opciones de LDAP
- Configuración de las aplicaciones
- Opciones de seguridad

Para obtener más información sobre la configuración de las opciones de la impresora, consulte la *Guía del administrador del sistema* en www.xerox.com/office/VLC600docs.

Configuración de AirPrint


AirPrint® es una función de software que permite imprimir desde dispositivos basados en Mac OS y dispositivos móviles basados en Apple iOS inalámbricos o cableados sin necesidad de instalar un controlador de impresión. Las impresoras activadas para AirPrint permiten imprimir directamente desde un Mac, iPhone, iPad o iPod touch. Puede utilizar AirPrint para imprimir directamente desde un dispositivo inalámbrico o cableado mediante el controlador de impresión.




Nota:

- No todas las aplicaciones admiten AirPrint®.
- Los dispositivos inalámbricos deben conectarse a la misma red inalámbrica que la impresora.
- Para que AirPrint funcione, debe activar los protocolos IPP y Bonjour® (mDNS).
- El dispositivo que envía el trabajo de AirPrint debe estar en la misma subred que la impresora. Para que los dispositivos puedan imprimir desde subredes distintas, configure la red para posibilitar el tráfico de DNS multidifusión entre subredes.
- El dispositivo de Mac OS debe tener una versión Mac OS 10.10 o posterior.
- Las impresoras con AirPrint habilitado funcionan con todos los modelos de iPad, iPhone (3GS o posterior) e iPod touch (de tercera generación o posterior) que ejecuten la versión más reciente de iOS.


1. En el PC, abra un navegador web. En el campo de dirección, escriba la dirección IP de la impresora y, a continuación, pulse **Intro** o **Devolver**.

 **Nota:** Si no conoce la dirección IP de la impresora, consulte [Búsqueda de la dirección IP de la impresora](#).

2. En Embedded Web Server, haga clic en **Página principal** → **Conectividad**.

 **Nota:** Si no aparece esta función, conéctese como administrador del sistema.

3. En Impresión móvil, haga clic en **AirPrint**.
4. Para activar AirPrint, haga clic en el botón de alternancia **Activar**.

 **Nota:** AirPrint se activa de forma prefijada cuando se han activado IPP y Bonjour® (mDNS).

- Para modificar el nombre de la impresora, en el campo Nombre, introduzca el nombre nuevo.
- Para especificar una ubicación para la impresora, en el campo Ubicación, especifique la ubicación de la impresora.
- Para especificar una dirección o una ubicación física para la impresora, en el campo Geolocalización, especifique las coordenadas de latitud y longitud en formato decimal. Por ejemplo, utilice coordenadas como 45.325026, -122.766831 para una ubicación.

5. Haga clic en **Aceptar**.
6. Para activar las modificaciones, cuando se indique, haga clic en **Reiniciar ahora**.

Configuración de Google Cloud Print

Google Cloud Print permite imprimir documentos almacenados en la nube sin utilizar un controlador de impresión.

Introducción

Antes de comenzar:

- Configure una cuenta de correo electrónico de Google.
- Configure la impresora para que utilice IPv4.
- Configure los parámetros del servidor proxy si es preciso.

Para configurar Google Cloud Print:

1. En el PC, abra un navegador web. En el campo de dirección, escriba la dirección IP de la impresora y, a continuación, pulse **Intro** o **Devolver**.



Nota: Si no conoce la dirección IP de la impresora, consulte [Búsqueda de la dirección IP de la impresora](#).

2. En el servidor web integrado (Embedded Web Server), haga clic en **Página principal** → **Conectividad**.
3. En Impresión móvil, haga clic en **Google Cloud Print**.
4. Para activar Google Cloud Print, haga clic en el botón **Activar**.
5. Haga clic en **Aceptar**.
6. Reinicie la impresora y espere 2 minutos para que se conecte la impresora.
7. Actualice el navegador web y en Impresión móvil, haga clic en **Google Cloud Print**.
8. Haga clic en **Registro de impresora**.
9. Haga clic en **Registrar**.

Se imprime una página de registro de la impresora.

10. Para registrar la impresora, en el navegador web, escriba la URL proporcionada o utilice su teléfono móvil para escanear el código de barras.

Después de registrar la impresora, aparece una ventana de confirmación.

11. Para acceder a la función Google Cloud Print, en su cuenta de Google, haga clic en **Gestionar su impresora**.



Nota: El nombre predeterminado de la impresora aparece en este formato: Nombre del modelo (dirección MAC).

Instalación del software

Antes de instalar el software del controlador, compruebe que la impresora esté enchufada, encendida, conectada correctamente y que tenga una dirección IP válida. La dirección IP aparece normalmente en la esquina superior derecha del panel de control. Si no encuentra la dirección IP, consulte [Búsqueda de la dirección IP de la impresora](#).

Nota:

Si no dispone del *Software and Documentation disc* (disco de software y documentación), descargue los controladores más recientes a través de www.xerox.com/office/VLC600drivers.

Requisitos del sistema operativo

- Windows Vista, Windows 7, Windows 8.1, Windows Server 2008, Windows 10, Windows Server 2008 R2 y Windows Server 2012.
- Macintosh OS X versión 10.10 y posterior.
- UNIX y Linux: la impresora admite la conexión a varias plataformas UNIX mediante la interfaz de red.

Instalación de los controladores de impresión para una impresora de red Windows

1. Inserte el *Software and Documentation disc* (disco software y documentación) en la unidad correspondiente del equipo. Si el instalador no se inicia automáticamente, desplácese a la unidad y haga doble clic en el archivo del instalador: **Setup.exe**.
2. Seleccionar el modelo de la impresora.
3. Haga clic en **Instalar controladores**.
4. Seleccione **Instalar el controlador de impresión**.
5. Para aceptar el Acuerdo de licencia, haga clic en **Acepto**.
6. En la lista de impresoras detectadas, seleccione su impresora.



Nota: Al instalar controladores para una impresora de red, si su impresora no aparece en la lista, haga clic en el botón **Dirección IP o nombre DNS**. En el campo Dirección IP o nombre DNS, escriba la dirección IP de la impresora y luego haga clic en **Buscar** para localizar y seleccionar la impresora. Si no conoce la dirección IP de la impresora, consulte [Búsqueda de la dirección IP de la impresora](#).

7. Haga clic en **Siguiente**.
8. Si es necesario, puede asignar un nombre a la impresora escribiendo un nombre en el campo **Nombre de la cola**.
9. Seleccione un controlador de impresión.
10. Haga clic en **Instalar**.
11. Si es necesario, configure la impresora como impresora predeterminada.



Nota: Antes de seleccionar **Compartir impresora**, póngase en contacto con el administrador del sistema.

12. Para completar la instalación, haga clic en **Finalizar** y, a continuación en **Cerrar**.

Instalación de los controladores de impresión para una impresora USB Windows

1. Inserte el *Software and Documentation disc* (disco software y documentación) en la unidad correspondiente del equipo. Si el instalador no se inicia automáticamente, desplácese a la unidad y haga doble clic en el archivo del instalador: **Setup.exe**.
2. Haga clic en **Instalar software**.
3. Para aceptar el Acuerdo de licencia, seleccione **Acepto** y, a continuación, haga clic en **Siguiente**.
4. Para instalar el software de asistencia de la impresora, seleccione **Software** y, a continuación, haga clic en **Siguiente**.
5. En la ventana Software y documentación, desactive las casillas de verificación de las opciones que no necesite.
6. Haga clic en **Siguiente**.
7. Para completar la instalación, haga clic en **Finalizar**.

Instalación de controladores y utilidades para Macintosh OS X

1. Inserte el *Software and Documentation disc* (disco software y documentación) en la unidad correspondiente del equipo.



Nota:

Si no dispone del *Software and Documentation disc* (disco de software y documentación), descargue los controladores más recientes a través de www.xerox.com/office/VLC600drivers.

2. Abra Xerox® Print Drivers 3.xx.x.dmg/.pkg dependiendo de la impresora.
3. Para ejecutar Xerox® Print Drivers 3.xx.x.dmg/.pkg, haga doble clic en el nombre de archivo adecuado.
4. Cuando se le indique, haga clic en **Continuar**.
5. Haga clic en **Acepto** para aceptar el Acuerdo de licencia.
6. Haga clic en **Instalar** para aceptar la ubicación de instalación actual, o seleccione otra ubicación para los archivos de instalación y, a continuación, haga clic en **Instalar**.
7. Si se le solicita, introduzca la contraseña y a continuación pulse el botón **Aceptar**.
8. Seleccione la impresora en la lista de impresoras detectadas y haga clic en **Siguiente**.
9. Si la impresora no aparece en la lista de impresoras detectadas:
 - a. Haga clic en el icono **Impresora de red**.
 - b. Escriba la dirección IP de la impresora y haga clic en **Continuar**.
 - c. Seleccione la impresora en la lista de impresoras detectadas y haga clic en **Continuar**.
10. Si no se detectó la impresora, compruebe que la impresora está encendida y que el cable Ethernet o USB está conectado correctamente.
11. Para aceptar el mensaje de cola de impresión, haga clic en **Aceptar**.
12. Seleccione o anule la selección de las casillas de verificación **Establecer impresora como prefijada** e **Imprimir página de prueba**.
13. Haga clic en **Continuar** y después haga clic en **Cerrar**.

Adición de la impresora

Para la conexión a red, configure la impresora con Bonjour® (mDNS) o utilice la dirección IP de la impresora para una conexión LPD/LPR. Para una impresora que no está conectada en red, cree una conexión USB de escritorio.

Para referencia:

Asistente de Ayuda en línea en: www.xerox.com/office/VLC600support

Adición de la impresora mediante Bonjour

Para agregar la impresora mediante Bonjour®:

1. En la carpeta Aplicaciones del equipo o en el Dock, abra **Preferencias del Sistema**.
2. Haga clic en **Impresoras y escáneres**.
Aparecerá la lista de impresoras en el lado izquierdo de la ventana.
3. En la lista de impresoras, haga clic en icono Más (+).
4. Haga clic en el icono **Por omisión** en la parte superior de la ventana.
5. Elija la impresora en la lista y haga clic en **Agregar**.



Nota: Si no se detecta la impresora, compruebe que la impresora está encendida y que el cable Ethernet está conectado correctamente.

Adición de la impresora especificando la dirección IP

Para añadir la impresora especificando la dirección IP:

1. En la carpeta Aplicaciones del equipo o en el Dock, abra **Preferencias del Sistema**.
2. Haga clic en **Impresoras y escáneres**.
Aparecerá la lista de impresoras en el lado izquierdo de la ventana.
3. En la lista de impresoras, haga clic en icono Más (+).
4. Haga clic en **IP**.
5. En la lista Protocolo, seleccione el protocolo.
6. En el campo Dirección, introduzca la dirección IP de la impresora.
7. En el campo Nombre, introduzca el nombre de la impresora.
8. En la lista Utilizar, elija **Seleccionar el driver que se utilizará**.
9. En la lista del software de la impresora, seleccione el controlador de impresión para el modelo de impresora.
10. Haga clic en **Agregar**.

Instalación de los controladores y utilidades para UNIX y Linux

Si desea más información sobre la instalación de controladores de impresión y utilidades para UNIX y Linux, consulte [Impresión en UNIX y Linux](#).

Instalación de la impresora como Servicio Web en dispositivos

WSD (Web Services on Devices) permite a un cliente detectar y acceder a un dispositivo remoto y a sus servicios asociados a través de una red. WSD admite la detección, control y uso de dispositivos.

Uso del Asistente para agregar un dispositivo para instalar una impresora WSD

Para instalar una impresora WSD mediante el Asistente para agregar un dispositivo:

1. En el equipo, haga clic en **Inicio** y seleccione **Dispositivos e impresoras**.
2. Para iniciar el Asistente para agregar un dispositivo, haga clic en **Agregar dispositivo**.
3. En la lista de dispositivos disponibles, seleccione el que desea utilizar y haga clic en **Siguiente**.



Nota: Si la impresora que desea utilizar no aparece en la lista, haga clic en el botón **Cancelar**. Agregue la impresora WSD de forma manual mediante el Asistente para agregar un dispositivo.

4. Haga clic en **Cerrar**.

Uso del Asistente para agregar impresoras para instalar una impresora WSD

Para instalar una impresora WSD mediante el Asistente para agregar impresoras:

1. En el equipo, haga clic en **Inicio** y seleccione **Dispositivos e impresoras**.
2. Para iniciar el Asistente para agregar impresoras, haga clic en **Agregar una impresora**.
3. Haga clic en **Agregar una impresora de red, inalámbrica o Bluetooth**.
4. En la lista de dispositivos disponibles, seleccione el que desea utilizar y haga clic en **Siguiente**.
5. Si la impresora que desea utilizar no aparece en la lista, haga clic en **La impresora que busco no está en la lista**.
6. Seleccione **Agregar una impresora por medio de una dirección TCP/IP o un nombre de host** y haga clic en **Siguiente**.
7. En el campo Tipo de dispositivo, seleccione **Dispositivo de servicios Web**.
8. En el campo Nombre del host o Dirección IP, introduzca la dirección IP de la impresora y, a continuación, haga clic en **Siguiente**.
9. Haga clic en **Cerrar**.

Más información

Puede obtener más información sobre la impresora en las siguientes fuentes:

Recurso	Ubicación
<i>Guía de instalación</i>	Se entrega con la impresora.
Otra documentación para la impresora	www.xerox.com/office/VLC600docs
Recommended Media List (Listado de soportes recomendados)	Estados Unidos: www.xerox.com/rmlna Unión Europea: www.xerox.com/rmleu
Información de asistencia técnica para su impresora; incluye Asistencia técnica en línea, Asistente de Ayuda en línea y descargas de controladores de impresión.	www.xerox.com/office/VLC600support
Páginas de información	Imprima desde el panel de control. Si desea más información, consulte Páginas de información .
Pedido de consumibles para la impresora	www.xerox.com/supplies
Servicio de asistencia técnica y de ventas local	www.xerox.com/office/worldcontacts
Registro de la impresora	www.xerox.com/register
Tienda en línea Xerox® Direct	www.direct.xerox.com/

Personalización

Este capítulo incluye:

- Descripción general de la personalización 56
- Personalización de la Página principal..... 57
- Personalización de las aplicaciones 58

Descripción general de la personalización

En este capítulo, se ofrece información sobre cómo personalizar su impresora para que cumpla las necesidades específicas de sus flujos de trabajo.



Puede personalizar sus aplicaciones, ocultar o mostrar aplicaciones en la Página principal y reorganizar el orden para ajustarse a las prioridades de su trabajo. En cada aplicación, puede ocultar o mostrar funciones específicas y configurar las opciones prefijadas para que se ajusten a las necesidades de su grupo de trabajo. Puede guardar las opciones del trabajo para su uso repetido. La personalización permite que los usuarios trabajen de una forma más productiva.



Cuando se configuran cuentas de usuarios individuales en el dispositivo, puede personalizarlo para que se ajuste a las necesidades específicas de cada usuario. Puede configurar la Página principal personal para ocultar o mostrar solo las aplicaciones que utiliza. Cada lista de la función puede ajustarse a los requisitos de su trabajo. Se pueden especificar las opciones predeterminadas de cada aplicación y guardar las opciones de los trabajos normales para su uso posterior. Las opciones de personalización permiten que las funciones y las funciones mostradas se ajusten a las necesidades del usuario para mejorar la eficiencia.

Personalización de la Página principal

Ocultar o mostrar una aplicación en la pantalla principal

1. En el panel de control de la impresora, pulse el botón **Principal**.
2. Pulse **Personalizar**.
3. Para mostrar una aplicación instalada que está oculta inicialmente:
 - a. Toque el icono **Más (+)**.
 - b. Pulse la aplicación que desea que aparezca en el panel de control.
 - c. Pulse **Hecho**.
4. Para ocultar una aplicación que está instalada:
 - a. En la aplicación, pulse **X**.
 - b. Pulse **Hecho**.
5. Compruebe que solo se muestran las aplicaciones seleccionadas en la pantalla principal.

Reorganización de las aplicaciones en la Pantalla principal

1. En el panel de control de la impresora, pulse el botón **Principal**.
2. Pulse **Personalizar**.
3. Mantenga pulsada la aplicación deseada.
4. Arrastre la aplicación en la ubicación nueva.
5. Libere la aplicación.
6. Pulse **Hecho**.
7. Compruebe que las aplicaciones aparecen en las ubicaciones correctas en la pantalla principal.

Personalización de las aplicaciones

La personalización permite modificar las funciones disponibles, eliminar valores predeterminados guardados o eliminar opciones personalizadas aplicadas a una aplicación.

Personalización de la lista de funciones

Para personalizar la lista de funciones de una aplicación:

1. En el panel de control de la impresora, pulse el botón **Principal**.
2. Pulse la aplicación deseada.
3. Desplácese hasta la parte inferior y pulse **Personalizar**.
4. Pulse **Lista de funciones**.



Nota: En el caso de los administradores conectados, aparece una ventana donde se solicita que confirme si los cambios son para el Invitado o para el Administrador.

5. Pulse la opción que corresponda.
 - Para ocultar una función, pulse el icono del **Ojo** de la función correspondiente. Para indicar que la función está oculta, aparece una línea que cruza el icono del Ojo.
 - Para mostrar una función, pulse el icono del **Ojo** de la función correspondiente. Para indicar que una función es visible, el icono del ojo se muestra sin ninguna línea.
6. Para reorganizar las funciones del menú, pulse y arrastre las funciones en el orden que corresponda.
7. Para guardar la configuración actual, pulse **Hecho**.

Almacenamiento de valores prefijados

Puede utilizar esta función para guardar una determinada combinación de opciones de la aplicación para futuros trabajos. Puede guardar las opciones con un nombre y recuperarlas para utilizarlas más adelante.

Para guardar las opciones actuales de la aplicación:

1. En el panel de control de la impresora, pulse el botón **Pantalla principal**.
2. Pulse la aplicación deseada.
3. Seleccione las opciones del trabajo.
4. Desplácese hasta la parte inferior y pulse **Guardar**.
5. Pulse **Guardar como Valor prefijado nuevo**.
6. Pulse **Introducir Nombre de valor prefijado** y, con el teclado, introduzca el nombre predeterminado.
7. Pulse **Siguiente**.
8. Seleccione el icono que mejor se adapte a los valores prefijados que se están creando.
9. Pulse **Hecho**.



Nota: El valor prefijado se guarda en la función de valores prefijados.

Eliminación de un valor prefijado guardado

Para eliminar valores prefijados guardados:

1. En el panel de control de la impresora, pulse el botón **Pantalla principal**.
2. Pulse la aplicación deseada.
3. Desplácese hasta la parte inferior y pulse **Personalizar**.
4. Pulse **Valores prefijados**.
5. Pulse el icono de **Papelera** correspondiente al valor prefijado que desea eliminar.
6. Cuando se le indique, pulse **Eliminar**.
7. Pulse **Hecho**.

Eliminación de la personalización de aplicaciones mediante el panel de control

Para eliminar las opciones de personalización de la aplicación actual:

1. En el panel de control de la impresora, pulse el botón **Pantalla principal**.
2. Pulse la aplicación deseada.
3. Desplácese hasta la parte inferior y pulse **Personalizar**.
4. Pulse **Eliminar personalización de aplicación**.
5. Cuando se le indique, pulse **Aceptar**.

Aplicaciones Xerox®

Este capítulo incluye:

- [Xerox® App Gallery](#)..... 62
- [Dispositivo](#)..... 65
- [Trabajos](#)..... 69
- [USB](#)..... 74
- [@PrintByXerox](#)..... 76

Las aplicaciones de Xerox® son una puerta de entrada a las opciones y funciones de la impresora. Hay aplicaciones estándar ya instaladas que aparecen en la pantalla principal. También hay aplicaciones que se instalan de manera estándar pero están ocultas cuando se utiliza el dispositivo por primera vez.

Si desea obtener más información sobre la personalización de las funciones de las aplicaciones y la pantalla principal, consulte [Personalización](#).

Dispone de una gran variedad de aplicaciones para su descarga e instalación desde Xerox® App Gallery. Se incluyen las aplicaciones de Xerox® Extensible Interface Platform (XEIP). Las aplicaciones de EIP permiten instalar aplicaciones seguras y firmadas en impresoras compatibles.

Xerox® App Gallery

Descripción general de Xerox® App Gallery



Utilice Xerox® App Gallery para buscar aplicaciones que ofrezcan funciones o capacidades nuevas para su dispositivo. Xerox® App Gallery facilita acceso directo a aplicaciones que pueden aumentar la productividad, simplificar los flujos de trabajo y mejorar la experiencia del usuario.

Xerox® App Gallery permite buscar y actualizar aplicaciones fácilmente. Puede realizar búsquedas en la biblioteca de aplicaciones sin conectarse. El b aner din amico presenta de forma activa las aplicaciones; adem as, puede ver una lista completa de las aplicaciones si se desplaza hacia abajo. Para obtener m as informaci on sobre una aplicaci on, pulse el nombre de la aplicaci on en la lista.

Para utilizar la aplicaci on Xerox® App Gallery, el dispositivo utiliza la conexi on inal mbrica o la conexi on de red cableada.



Nota: Si el dispositivo se hospeda en un servidor local en el  mbito de un firewall y se ha activado un proxy, configure una excepci on de proxy en el dispositivo.

Si desea m as informaci on e instrucciones sobre el uso de Xerox® App Gallery, consulte la *Gu a del usuario de Xerox® App Gallery* disponible en www.xerox.com/XeroxAppGallery.

Creaci on de una cuenta de grupo Xerox® App Gallery

Con la cuenta de App Gallery, tiene acceso directo a todas las aplicaciones disponibles para el dispositivo. Una cuenta de App Gallery permite ver y adquirir aplicaciones, instalar aplicaciones en el dispositivo y administrar las aplicaciones y las licencias.

Puede configurar una cuenta de App Gallery en el panel de control o en el sitio web de Xerox® App Gallery. Para configurar una cuenta de App Gallery desde el sitio web, vaya a <https://appgallery.services.xerox.com/#!/home>, seleccione **Iniciar sesi on** → **Crear cuenta**, y siga las instrucciones.



Nota: Si ya tiene una cuenta de Xerox App Gallery, consulte [Conexi on a la cuenta de Xerox® App Gallery](#).

Para crear una cuenta de App Gallery a trav es del panel de control:

1. En el panel de control de la impresora, pulse el bot n **Principal**.
2. Toque **Xerox®App Gallery**.
3. Para solicitar la creaci on de una cuenta nueva, minimice el teclado en pantalla y pulse **Solicitar una cuenta**.



Nota: Si desea m as informaci on e instrucciones sobre el uso de Xerox® App Gallery, consulte la *Gu a del usuario de Xerox® App Gallery* disponible en www.xerox.com/XeroxAppGallery.

4. Pulse **Introducir direcci on de e-mail**. Introduzca una direcci on de e-mail v alida con el teclado de la pantalla t ctil y pulse **Intro**.
5. Pulse **Aceptar**. Se muestra un mensaje que indica que se han enviado las instrucciones a la direcci on de e-mail especificada.
6. Pulse **Cerrar**.

7. Acceda a la dirección de e-mail que especificó en Xerox® App Gallery.
8. Abra el e-mail de solicitud de cuenta de Xerox® App Gallery y, a continuación, haga clic en la URL para acceder a la página de creación de la cuenta.
9. Revise y acepte los Términos de uso. Para continuar creando una cuenta, haga clic en el botón **Acepto**.
10. Escriba la información requerida en los campos correspondientes:
 - ID de usuario
 - Clave
 - Confirmar la clave
 - Nombre y apellido
 - Nombre empresa
 - Dirección (calle, ciudad, estado/provincia, código postal)
 - País
11. Haga clic en **Aceptar**.
12. Después de crear una cuenta, aparece un mensaje de confirmación.
13. En el panel de control de la impresora, inicie sesión en la cuenta de App Gallery.

Conexión a la cuenta de Xerox® App Gallery

Cuando está conectado a App Gallery, puede navegar por las aplicaciones disponibles e instalar y actualizar aplicaciones.


Para iniciar sesión en la cuenta de App Gallery:

1. En el panel de control de la impresora, pulse el botón **Principal**.
2. Toque **Xerox®App Gallery**.
3. Escriba el Nombre de usuario mediante el teclado de la pantalla táctil y pulse **Intro**.
4. Escriba la Clave mediante el teclado de la pantalla táctil y pulse **Intro**.
5. Pulse **Iniciar sesión**. Aparece Xerox® App Gallery.

Instalación o actualización de una aplicación desde Xerox® App Gallery

Las aplicaciones de Xerox® agregan, extienden o personalizan las funciones del dispositivo. Puede utilizar la aplicación Xerox® App Gallery para navegar e instalar aplicaciones en el panel de control del dispositivo.

Instalación de una aplicación desde App Gallery

1. En el panel de control de la impresora, pulse el botón **Principal**.
2. Toque **Xerox®App Gallery**.
 -  **Nota:** Puede examinar la App Gallery y visualizar las descripciones de las aplicaciones sin iniciar una sesión. Para descargar o actualizar aplicaciones, es preciso iniciar una sesión en la App Gallery.
3. Escriba el Nombre de usuario mediante el teclado de la pantalla táctil y pulse **Intro**.
4. Escriba la Clave mediante el teclado de la pantalla táctil y pulse **Intro**.
5. Pulse **Iniciar sesión**. Aparece Xerox® App Gallery.

6. Pulse la aplicación deseada y, a continuación, pulse **Instalar**. Aparece la pantalla Acuerdo de licencia.



Nota: Si la aplicación se instaló anteriormente y hay disponible una versión nueva, el botón aparecerá como Actualizar.

7. Pulse **Acepto**. Comienza el proceso de instalación.
Si la aplicación no se instala correctamente, para intentar instalarla otra vez, pulse **Instalar**.
8. Para salir de la aplicación Xerox® App Gallery, pulse **Salir**.

Actualización de una aplicación desde App Gallery

1. En el panel de control de la impresora, pulse el botón **Principal**.
2. Toque **Xerox®App Gallery**.
3. Escriba el Nombre de usuario mediante el teclado de la pantalla táctil y pulse **Intro**.
4. Escriba la Clave mediante el teclado de la pantalla táctil y pulse **Intro**.
5. Pulse **Iniciar sesión**. Aparece Xerox® App Gallery.
6. Pulse la aplicación deseada y, a continuación, pulse **Actualizar**. Aparece la pantalla Acuerdo de licencia.
7. Pulse **Acepto**.
8. Cuando termina la actualización, el botón Actualizar se convierte en Instalada.
9. Para salir de la aplicación Xerox® App Gallery, pulse **Salir**.

Dispositivo

Descripción general de la impresora















La aplicación del dispositivo permite el acceso a la información de la impresora, incluido el número de serie y el modelo. Puede ver el estado de las bandejas de papel, la información de facturación y consumibles, e imprimir las páginas de información.

Puede configurar numerosas opciones del dispositivo según sus necesidades concretas. Si desea más información sobre la configuración de todas las opciones del dispositivo, consulte la *Guía del administrador del sistema* en www.xerox.com/office/VLC600support.

Opciones del dispositivo

Están disponibles las siguientes opciones de impresora:

Opción	Descripción
 Idioma	Idioma permite seleccionar el idioma del panel de control.
 Acerca de	La opción Acerca de proporciona una descripción general del dispositivo y del estado y opciones actuales. Se puede acceder a Páginas de información y a los informes mediante esta opción.
 Actualización del software	Utilice esta opción para comprobar las actualizaciones del software y configurar las opciones de actualización.
 Notificaciones	Utilice la opción Notificaciones para ver los datos de las alertas o errores actuales en la impresora. El botón Historial muestra los códigos de error y la fecha en que el error ocurrió en el dispositivo.
 Bandejas de papel	Utilice la opción Bandejas de papel para ver el tamaño, tipo y color del papel configurado para cada bandeja de papel y el estado de la capacidad de la bandeja.
 Consumibles	Utilice la opción Suministros para supervisar el estado de los componentes que puede sustituir. Para cada unidad, se muestra el nivel del suministro y el número estimado de impresiones o días que les restan.
 Facturación/Usó	Utilice la opción Facturación/Usó para ver el número de serie y el número total de impresiones realizadas por el dispositivo.
 General	Utilice la opción General para personalizar opciones como los modos de ahorro de energía, la fecha y la hora y el brillo del panel de control. Puede configurar las opciones de General mediante el panel de control de la impresora o mediante el servidor web interno.
 Aplicaciones	Utilice Aplicaciones para seleccionar las opciones de las aplicaciones instaladas en el dispositivo.

Opción		Descripción
	Conectividad	Utilice la opción Conectividad para configurar las opciones de red en el panel de control o conectarse a una red inalámbrica distinta.
	Asistencia técnica	Utilice esta opción para acceder a las Páginas de asistencia e imprimirlas para ayudar a solucionar los errores.
	Restauraciones	Utilice la opción Restauraciones para restaurar las opciones de la impresora y las fuentes, los formularios y las macros a las opciones predeterminadas de fábrica.

Si desea más información sobre la configuración de la impresora, consulte la *Guía del administrador del sistema* en www.xerox.com/office/VLC600docs.

Acerca de

La opción Acerca de proporciona una descripción general del dispositivo y del estado y opciones actuales. Puede acceder a las [Páginas de información](#) y a los informes mediante esta opción.

Estado de los consumibles

Se puede comprobar el estado y el porcentaje de consumibles que queda en la impresora en el panel de control o en Embedded Web Server. Aparece un aviso en el panel de control cuando se acerca el momento de sustituir los suministros. Puede personalizar las alertas para que aparezcan en el panel de control y configurar las notificaciones de alerta de correo electrónico.

Para comprobar el estado de los consumibles y configurar las alertas mediante Embedded Web Server, consulte la *Guía del administrador del sistema* en www.xerox.com/office/VLC600docs.

Comprobación del estado de los consumibles en el panel de control

1. Para ver la información del estado de los consumibles de la impresora, pulse **Dispositivo** → **Suministros**.
2. Para ver los datos de un determinado elemento, como los códigos de producto para hacer un pedido, pulse el elemento deseado.
3. Para volver a la pantalla Suministros, pulse **X**.
4. Para volver a la pantalla Dispositivo, pulse la flecha Atrás.

Personalización de la configuración de las alertas de consumibles

1. Para personalizar las alertas que aparecen para los consumibles de la impresora, pulse **Dispositivo** → **Suministros** → **Configuración de alertas**.
2. Para activar alertas de consumibles que aparecen en el panel de control, pulse el botón **Activar alertas**.
3. Para configurar la impresora para que muestre una alerta cuando un elemento llega a un porcentaje de uso especificado, toque el elemento y, a continuación, seleccione el porcentaje.
4. Para personalizar las alertas de cada consumible, o para activar o desactivar una alerta, pulse el botón de alternancia.

5. Para volver a la pantalla Suministros, pulse **X**.
6. Para volver a la pantalla Dispositivo, pulse la flecha Atrás.

Configuración de las alertas de e-mail

Para comprobar el estado de los consumibles y configurar alertas mediante Embedded Web Server, consulte la *Guía del administrador del sistema* en www.xerox.com/office/VLC600docs.

1. Para configurar las alertas para enviarlas a una dirección de e-mail, pulse **Dispositivo**→**Suministros**→**Alertas de e-mail**.
2. Para introducir la dirección de e-mail, pulse **Agregar e-mail** y, a continuación, pulse **Especificar dirección de e-mail**.
3. Utilice el teclado de la pantalla táctil para escribir una dirección de correo electrónico o seleccione una entrada de la libreta de direcciones y, a continuación, toque **Aceptar**.
4. Agregue más direcciones de e-mail si es preciso.
5. Para personalizar las alertas de cada consumible, o para activar o desactivar una alerta, pulse el botón de alternancia.
6. Para salir del menú, pulse **Aceptar**.
7. Para volver a la pantalla Dispositivo, pulse la flecha Atrás.

Contadores de facturación y uso

El menú Facturación/Uso muestra el número total de impresiones que la impresora generó o imprimió durante toda su vida útil. No se pueden restaurar los contadores. Una página se cuenta como una cara de la hoja de papel. Por ejemplo, una hoja de papel impresa en las dos caras cuenta como dos impresiones.

Para ver los contadores de facturación y uso:

1. En el panel de control de la impresora, pulse el botón **Pantalla principal**.
2. Pulse **Dispositivo**→**Facturación/Uso**.
3. Para ver más información, pulse **Contadores de uso** y seleccione una opción.
 - **Contadores de impresión:** Esta opción proporciona el número de impresiones realizadas por la impresora. El número de impresiones no puede ser igual al número de hojas contadas, dependiendo de la configuración de la impresora. Si la impresora se ha configurado para contar hojas de tamaño grande como impresiones de tamaño grande o como varias impresiones de tamaño más pequeño, es posible que el número de impresiones difiera.
 - **Contadores de hojas:** Esta opción proporciona el número de impresiones realizadas por la impresora. Las impresiones de hojas a 2 caras se identifican como una línea diferente a las hojas a 1 cara.
 - **Todos los contadores de uso:** esta opción proporciona toda la información de uso de la impresora.
4. Para volver a la pantalla Facturación/Uso, toque la flecha Atrás.
5. Para volver a la pantalla Dispositivo, toque la flecha Atrás.

Restablecimiento de los valores predeterminados de fábrica



Precaución: La función Restaurar valores prefijados de fábrica borra todas las opciones y restablece la configuración original de fábrica del dispositivo. Se restablecen todos los trabajos, los valores predeterminados, las aplicaciones y las opciones del dispositivo. Si la impresora dispone de un disco duro, el disco se reinicializa.

La memoria no volátil (NVRAM) guarda la configuración de la impresora incluso después de apagarla. Al terminar, la impresora se reiniciará y se mostrará el Asistente para la instalación. Para restablecer los valores predeterminados de fábrica de la impresora:

1. En el panel de control de la impresora, pulse el botón **Pantalla principal**.
2. Pulse **Dispositivo** → **Restauraciones** → **Restaurar valores prefijados de fábrica**.
3. Cuando se le indique, pulse **Restaurar**.
4. Cuando termina el procedimiento, la impresora se reinicia automáticamente.

Servicios remotos

Puede utilizar la opción Servicios remotos de Embedded Web Server para enviar información de errores y uso al equipo de asistencia de Xerox para ayudarlo a resolver los problemas rápidamente.

Si desea más información sobre la activación de Servicios remotos y carga de información a Xerox, consulte la *Guía del administrador del sistema* en www.xerox.com/office/VLC600docs.

Trabajos

Descripción general de trabajos



Utilice esta opción para ver los trabajos actuales, guardados, personales y protegidos y ver la información de los trabajos terminados. Puede pausar, eliminar, imprimir o ver el progreso del trabajo o los datos del trabajo de un trabajo seleccionado.

Gestión de trabajos

En el menú Trabajos del panel de control, puede ver listas de trabajos activos, protegidos o completados. Puede pausar, eliminar, imprimir o ver el progreso del trabajo o los datos del trabajo de un trabajo seleccionado. En la ventana Trabajos, en Embedded Web Server, se puede ver una lista de los trabajos de impresión activos y terminados. Si desea más información, consulte [Administración de trabajos con Embedded Web Server](#).

La impresora puede retener un trabajo de impresión cuando no es posible terminarlo. Por ejemplo, si la impresora requiere la intervención del usuario, papel o consumibles. Cuando se haya resuelto el problema, la impresora reanuda la impresión automáticamente. Cuando envía un trabajo de impresión protegida, el trabajo se retiene hasta que lo libera con una clave en el panel de control. Si desea más información, consulte [Impresión de tipos especiales de trabajos](#).

Detención del trabajo de impresión con la opción para eliminarlo

1. En el panel de control de la impresora, pulse el botón **Principal**.
2. Pulse **Trabajos** y, a continuación, pulse el nombre del trabajo de impresión.
3. Siga uno de estos pasos:
 - Para detener el trabajo de impresión, pulse **Pausar**. Para reanudar el trabajo de impresión, pulse **Reanudar**.
 - Para eliminar el trabajo de impresión, pulse **Eliminar**. Cuando se le indique, pulse **Eliminar**.



Nota: Si no hace una selección en 60 segundos, el trabajo se reanuda de forma automática.

4. Para volver a la Pantalla principal, pulse el botón **Pantalla principal**.

Visualización, impresión o eliminación de trabajos guardados y protegidos



Nota:

- El administrador del sistema puede impedir que los usuarios eliminen los trabajos. Si un administrador del sistema ha restringido la eliminación de trabajos, el usuario puede ver los trabajos pero no eliminarlos.
- Solamente el usuario que envió el trabajo o el administrador del sistema pueden eliminar un trabajo de impresión protegida.

1. En el panel de control de la impresora, pulse el botón **Pantalla principal**.
2. Para ver una lista de trabajos activos y finalizados, pulse **Trabajos**.

3. Para ver una lista de trabajos específicos, pulse una opción.
 - Para ver los Trabajos guardados, pulse **Trabajos guardados**. Para imprimir el trabajo, pulse el trabajo, introduzca la cantidad y, a continuación, pulse **Aceptar**. Para eliminar el trabajo, pulse el icono de **Papelera** y después pulse **Eliminar**.
 - Para ver los Trabajos personales, pulse **Trabajos personales y protegidos**. Para imprimir los trabajos, seleccione la carpeta y, a continuación, pulse **Imprimir todos** o **Eliminar todos**.
 - Para trabajos protegidos, pulse **Trabajos personales y protegidos**. Pulse la carpeta, introduzca la clave y, a continuación, pulse **Aceptar**. Para imprimir un trabajo protegido, seleccione el trabajo. Para imprimir o eliminar todos los trabajos de la carpeta, pulse **Imprimir todos** o **Eliminar todos**.
4. Para acceder a información detallada sobre un trabajo, pulse el trabajo.
5. Para volver a la Pantalla principal, pulse el botón **Pantalla principal**.

Impresión de un Trabajo retenido esperando recursos

1. En el panel de control de la impresora, pulse el botón **Pantalla principal**.
2. Pulse **Trabajos**.
3. En la lista de trabajos, pulse el nombre del trabajo retenido. Los recursos requeridos para el trabajo aparecerán en el panel de control.
4. Realice una de las siguientes operaciones:
 - Para imprimir el trabajo, reponga los recursos requeridos. El trabajo se reanuda automáticamente cuando los recursos requeridos están disponibles. Si el trabajo no se imprime automáticamente, pulse **Reanudar**.
 - Para eliminar el trabajo de impresión, pulse **Eliminar**. Cuando se le indique, pulse **Eliminar**.
5. Para volver a la Pantalla principal, pulse el botón **Pantalla principal**.

Administración de tipos especiales de trabajos

Los tipos especiales de trabajos permiten enviar un trabajo de impresión desde el equipo para imprimirlo después desde el panel de control de la impresora. Seleccione tipos de trabajo especiales en el controlador de impresión, en la pestaña Opciones de impresión, en Tipo de trabajo.

Trabajos guardados

Los trabajos guardados son documentos enviados a la impresora y, a menos que se eliminen, se almacenan en la impresora para su uso posterior. Cualquier usuario puede imprimir o suprimir un trabajo guardado.

Para la impresión de un juego de muestra, consulte [Impresión de un trabajo guardado](#).

Liberación de un trabajo guardado

1. En el panel de control de la impresora, pulse el botón **Pantalla principal**.
2. Pulse **Trabajos**.
3. Para ver los Trabajos guardados, pulse **Trabajos guardados**.
4. Para imprimir un Trabajo guardado, pulse el nombre del trabajo, introduzca la cantidad y, a continuación, pulse **Aceptar**.
5. Para eliminar el documento una vez que se ha imprimido, pulse el icono de **Papelera** del trabajo correspondiente y, cuando se le indique, pulse **Eliminar**.
6. Para volver a la Pantalla principal, pulse el botón **Pantalla principal**.

Impresión protegida

Utilice la opción Impresión protegida para imprimir información confidencial o delicada. Una vez enviado el trabajo, se retiene en la impresora hasta que se introduce una clave en el panel de control de la impresora.

Para la impresión de trabajos de impresión protegidos, consulte [Impresión de un trabajo de impresión protegida](#).

Liberación de un trabajo de impresión protegida

1. En el panel de control de la impresora, pulse el botón **Pantalla principal**.
2. Pulse **Trabajos**.
3. Para ver los trabajos de impresión protegida, pulse **Trabajos personales y protegidos**.
4. Pulse su carpeta.
5. Introduzca la clave y pulse **Aceptar**.
6. Seleccione una opción:
 - Para imprimir un trabajo de impresión protegida, pulse el trabajo.
 - Para imprimir todos los trabajos de la carpeta, pulse **Imprimir todos**.
 - Para eliminar un trabajo de Impresión protegida, pulse el icono de **Papelera**. Cuando se le indique, pulse **Eliminar**.
 - Para eliminar todos los trabajos de la carpeta, pulse **Eliminar todos**.



Nota: Los trabajos de impresión protegida se eliminan automáticamente tras imprimirse.

7. Para volver a la Pantalla principal, pulse el botón **Pantalla principal**.

Impresión personal

La impresión personal permite guardar un documento en la impresora e imprimirlo desde el panel de control.



Nota: La función Impresión personal está disponible solamente en equipos Windows que imprimen en una impresora de red.

Una impresión personal es un tipo de trabajo guardado con estas funciones:

- Un trabajo de Impresión personal aparece en una carpeta cuyo nombre está vinculado a la ID del usuario asociado al trabajo de impresión.
- Un trabajo de Impresión personal no utiliza ninguna clave.
- Cualquier usuario puede imprimir o suprimir un trabajo de Impresión personal.
- Se pueden imprimir todos los trabajos de la lista al mismo tiempo, eliminar un trabajo individual, o bien, eliminar todos los trabajos de la lista.
- Los trabajos de Impresión personal se eliminan automáticamente tras imprimirse.

Para la impresión de trabajos de impresión personales, consulte [Impresión de un trabajo de impresión personal](#).

Liberación de un trabajo de impresión personal

1. En el panel de control de la impresora, pulse el botón **Principal**.
2. Pulse **Trabajos**.
3. Para ver los trabajos de impresión personal, pulse **Trabajos personales y protegidos**.
4. Pulse su carpeta.

5. Si se pide una clave, pulse **Omitir**.



Nota: Cuando la carpeta contiene trabajos de Impresión protegida y trabajos de Impresión personal, aparece el mensaje de solicitud de la clave.

6. Seleccione una opción.
 - Para imprimir un trabajo de Impresión personal, pulse el trabajo.
 - Para imprimir todos los trabajos de la carpeta, pulse **Imprimir todos**.
 - Para eliminar todos los trabajos de la carpeta, pulse **Eliminar todos**.
7. Para volver a la Pantalla principal, pulse el botón **Pantalla principal**.

Juego de muestra

Si se selecciona Juego de muestra se imprime una copia de un trabajo de impresión de varias copias antes de imprimir el resto del trabajo. Una vez revisado el juego de muestra, puede imprimir el resto de las copias o eliminarlas desde el panel de impresión de la impresora.

Un juego de muestra es un tipo de trabajo guardado con estas funciones:

- Un trabajo de Juego de muestra aparece en una carpeta cuyo nombre está vinculado a la ID del usuario asociado al trabajo de impresión.
- Un trabajo de Juego de muestra no utiliza ninguna clave.
- Cualquier usuario puede imprimir o eliminar un Juego de muestra.
- Un juego de muestra imprime una copia del trabajo para poder revisarla antes de imprimir el resto de las copias.

El Juego de muestra se suprime automáticamente tras imprimirse.

Para la impresión de un juego de muestra, consulte [Impresión de un juego de muestra](#).

Liberación de un juego de muestra

1. En el panel de control de la impresora, pulse el botón **Pantalla principal**.
2. Para ver los trabajos disponibles, pulse **Trabajos**.
3. Pulse el trabajo Juego de muestra.



Nota: La descripción del archivo de juego de muestra permite que el trabajo se muestre como Retenido (impresión futura) y muestra el número de copias restantes del trabajo.

4. Seleccione una opción.
 - Para imprimir las copias restantes del trabajo, pulse **Liberar**.
 - Para eliminar las copias restantes del trabajo, pulse **Eliminar**.
5. Para volver a la Pantalla principal, pulse el botón **Pantalla principal**.

Administración de trabajos con Embedded Web Server

Puede ver una lista de trabajos activos y eliminar los trabajos de impresión de la lista de Trabajos activos en Embedded Web Server. Puede utilizar Embedded Web Server para enviar trabajos para imprimir en el dispositivo. Puede imprimir archivos **.pdf**, **.ps**, **.pcl**, **.prn**, **.xps**, **.jpg**, **.tif** y **.txt** directamente desde Embedded Web Server sin tener que abrir otra aplicación o el controlador de impresión. Los archivos se pueden restaurar en el disco duro de un equipo, en un dispositivo de almacenamiento o en una unidad de la red.

1. En el PC, abra un navegador web. En el campo de dirección, escriba la dirección IP de la impresora y, a continuación, pulse **Intro** o **Devolver**.
2. En Embedded Web Server, haga clic en **Trabajos**.

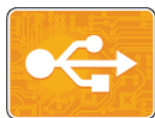
3. Haga clic en el nombre del trabajo.
4. Realice una de las siguientes operaciones:
 - Para detener el trabajo de impresión, haga clic en **Pausar**. Para reanudar el trabajo de impresión, haga clic en **Reanudar**.
 - Para eliminar el trabajo de impresión, haga clic en **Eliminar**. Cuando se le indique, haga clic en **Eliminar**.
5. Para volver a la Pantalla principal, haga clic en **Pantalla principal**.

Envío de trabajos de impresión mediante Embedded Web Server

1. En el equipo, abra un navegador web. En el campo de dirección, escriba la dirección IP de la impresora y, a continuación, pulse **Intro**.
2. En Embedded Web Server, haga clic en **Página principal**.
3. En el área Enlaces rápidos, haga clic en **Enviar archivo**.
4. Haga clic en el campo **Enviar**.
5. En la ventana de selección, seleccione un archivo para imprimir y, a continuación, haga clic en **Abrir**.
6. Para imprimir el documento, haga clic en **Enviar**.

USB

Descripción general de USB



Utilice la función Imprimir desde USB para imprimir trabajos almacenados en una memoria USB. Los trabajos en formato listo para imprimir (como, por ejemplo PDF, TIFF o JPEG) pueden imprimirse.

Para crear un archivo listo para imprimir, seleccione la opción Imprimir en archivo cuando imprime los documentos desde programas como Microsoft Word. En programas de publicación avanzada puede haber varios métodos para crear archivos listos para imprimir.


Impresión desde una unidad USB

Puede imprimir un archivo guardado en una unidad flash USB. El puerto USB está en la parte delantera de la impresora.

 **Nota:**

- Si el dispositivo está en el modo de Ahorro de energía, antes de continuar con el trabajo de impresión, para activar el dispositivo, pulse el botón de **Ahorro de energía**.
- Solo se admiten unidades flash USB formateadas con el sistema de archivos FAT32.

1. Inserte la unidad USB en el puerto USB de la impresora.
2. En la pantalla Se detectó la unidad USB, pulse **Imprimir desde USB**.

 **Nota:** Si no aparece esta función, active la función o contacte con el administrador del sistema. Si desea más información, consulte la *Guía del administrador del sistema* en www.xerox.com/office/VLC600docs.

3. Agregue los archivos mediante la pantalla de examen de USB.
 - Para imprimir un grupo de archivos listos para imprimir, en la carpeta o la unidad USB, pulse el icono **Seleccionar todo**. Compruebe que se han seleccionado los archivos.
 - Para imprimir un determinado archivo, vaya hasta el archivo y, a continuación, pulse el nombre del archivo o el icono.
4. Pulse **Aceptar**.
5. Confirme que en la lista aparecen los archivos deseados.
 - Para seleccionar más archivos, pulse **Agregar documento** y, a continuación, pulse **Aceptar**.
 - Para eliminar un nombre de archivo de la lista, pulse el nombre del archivo y, a continuación, pulse **Quitar**.
6. Seleccione el suministro de papel, la cantidad, el color de salida y las opciones de impresión a doble cara.
7. Pulse **Imprimir**.
8. Una vez que haya terminado, extraiga la unidad de memoria flash USB.

Impresión desde una unidad flash USB que ya está insertada en la impresora

1. Si la unidad USB ya está en el puerto USB, pulse el botón **Pantalla principal**.
2. Pulse **Imprimir desde USB**.



Nota: Si no aparece esta función, active la función o contacte con el administrador del sistema. Si desea más información, consulte la *Guía del administrador del sistema* en www.xerox.com/office/VLC600docs.

3. Agregue los archivos mediante la pantalla de examen de USB.
 - Para imprimir un grupo de archivos listos para imprimir, en la carpeta o la unidad USB, pulse el icono **Seleccionar todo**. Compruebe que se han seleccionado los archivos.
 - Para imprimir un determinado archivo, vaya hasta el archivo y, a continuación, pulse el nombre del archivo o el icono.
4. Pulse **Aceptar**.
5. Confirme que en la lista aparecen los documentos deseados. Si los documentos no aparecen, pulse **Agregar documento**, seleccione los documentos adicionales y pulse **Aceptar**.
6. Seleccione el suministro de papel, la cantidad, el color de salida y las opciones de impresión a doble cara.
7. Toque **Imprimir**.

@PrintByXerox

Descripción general de @PrintByXerox



Puede usar la aplicación Xerox® @PrintByXerox para imprimir documentos y datos adjuntos de correo electrónico enviados a su impresora desde dispositivos móviles.

Cuando su dispositivo Xerox está conectado a Internet, la aplicación @PrintByXerox interactúa con Xerox® Workplace Cloud para la impresión sencilla basada en el correo electrónico.



Nota: Las aplicaciones @PrintByXerox y el software Xerox® Workplace Cloud requieren las licencias, las opciones de configuración y las especificaciones mínimas del sistema correspondientes. Para obtener más información, consulte la *Guía de inicio rápido de Xerox® @PrintByXerox* www.xerox.com/XeroxAppGallery.

Impresión mediante la aplicación @PrintByXerox

1. Envíe un correo electrónico con un archivo adjunto de un tipo admitido a Print@printbyxerox.com.

Los usuarios que usen el servicio por primera vez recibirán un correo electrónico con un identificador de usuario y una clave.

2. En el panel de control del dispositivo de Xerox, pulse el botón **Pantalla principal**.
3. Toque **@PrintByXerox**.
4. Escriba su dirección de correo electrónico y toque **Guardar**.
5. En la pantalla Introducir la contraseña, use el teclado de la pantalla para escribir su contraseña y toque **Guardar**.
6. Seleccione los documentos que desea imprimir.
7. Toque **Opciones de impresión** y **Aceptar**.
8. Toque **Imprimir**.
 - Aparece el mensaje Submitting Jobs to Print (Se están enviando los trabajos para su impresión) y se muestra el estado de la conversión.
 - Cuando los documentos empiezan a imprimirse, aparece una marca de verificación verde

Imprimiéndose

Este capítulo incluye:

- Descripción general de la impresión..... 78
- Selección de opciones de impresión..... 79
- Funciones de impresión 86
- Utilización de los tamaños de papel personalizados..... 96

Descripción general de la impresión

Antes de imprimir, compruebe que la impresora y el equipo estén enchufados, encendidos y conectados. Asegúrese de haber instalado el software del controlador de impresión correcto en el equipo.

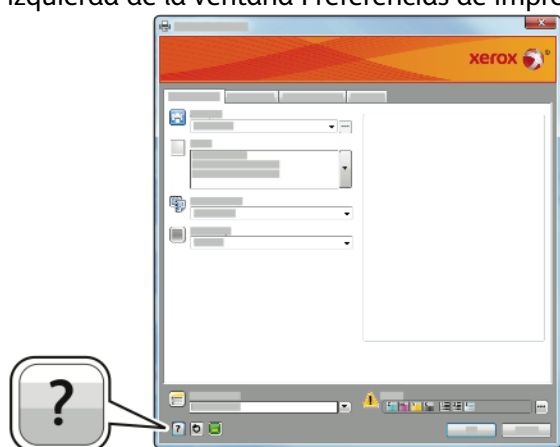
1. Seleccione el papel adecuado.
2. Coloque papel en la bandeja correcta. En el panel de control de la impresora, especifique el tamaño, color y tipo.
3. Acceda a las opciones de impresión en la aplicación de software. En la mayoría de las aplicaciones de software, pulse **CTRL+P** en Windows, o **CMD+P** en Macintosh.
4. Seleccione su impresora.
5. Para acceder a las opciones del controlador de impresión:
 - En Windows, seleccione **Propiedades** o **Preferencias**.
 - En Macintosh seleccione **Funciones Xerox®**.
El nombre del botón puede variar en función de la aplicación.
6. Modifique las opciones del controlador de impresión según sea preciso y, a continuación, haga clic en **Aceptar**.
7. Para enviar el trabajo a la impresora, haga clic en **Imprimir**.

Selección de opciones de impresión

Las opciones de impresión, también denominadas opciones del software del controlador de impresión, se encuentran en Preferencias de impresión en Windows y en Funciones Xerox® en Macintosh. Entre las opciones de impresión se incluyen la impresión a dos caras, el formato de página y la calidad de impresión. Las opciones de impresión que se configuran en Preferencias de impresión en la ventana Dispositivos e impresoras se convierten en la configuración predeterminada. Las opciones de impresión que se configuran en la aplicación de software son temporales. La aplicación y el PC no guardan las opciones después de cerrar la aplicación.

Ayuda del controlador de impresión

La información de la Ayuda del software del controlador de impresión de Xerox® está disponible en la ventana Preferencias de impresión. Haga clic en el botón **Ayuda (?)** en la esquina inferior izquierda de la ventana Preferencias de impresión para ver la Ayuda.



La información sobre las preferencias de impresión aparece en la ventana Ayuda. A partir de aquí, puede seleccionar un tópico o utilizar el campo de búsqueda para introducir el tema o función sobre el que desea obtener información.

Opciones de impresión en Windows

Selección de las opciones de impresión para un trabajo individual en Windows

Para utilizar opciones de impresión especiales para un trabajo determinado, cambie las preferencias de impresión antes de enviar el trabajo a la impresora.

1. Con el documento abierto en la aplicación de software, vaya a las opciones de impresión. En la mayoría de las aplicaciones de software, haga clic en **Archivo** → **Imprimir** o pulse **CTRL+P**.
2. Seleccione la impresora y haga clic en el botón **Propiedades** o **Preferencias** para abrir la ventana Preferencias de impresión. El nombre del botón puede variar en función de la aplicación.
3. Haga clic en una pestaña de la ventana Preferencias de impresión y, a continuación, seleccione las opciones deseadas.
4. Para guardar la configuración y cerrar la ventana Preferencias de impresión, haga clic en **Aceptar**.
5. Para enviar el trabajo a la impresora, haga clic en **Imprimir**.

Configuración de las opciones de impresión predeterminadas en Windows

Cuando se imprime desde una aplicación de software, la impresora utiliza las opciones especificadas en la ventana Preferencias de impresión. Si lo desea, puede especificar las opciones de impresión que utilice con más frecuencia y guardarlas para no tener que cambiarlas cada vez que imprima.

Por ejemplo, si desea imprimir la mayoría de los trabajos en ambas caras del papel, especifique la impresión a dos caras en las preferencias de impresión.

1. Desplácese hasta la lista de impresoras de su equipo:
 - En Windows Server 2008 y posterior, haga clic en **Inicio**→**Configuración**→**Impresoras**.
 - En Windows 7, haga clic en **Inicio**→**Dispositivos e impresoras**.
 - En Windows 8.1 y Windows 10, haga clic con el botón secundario en el icono **Inicio**→**Panel de control**→**Dispositivos e impresoras**.



Nota: Si utiliza una aplicación de Menú inicio personalizada, la ruta de navegación a su lista de impresoras puede variar.

2. En la lista de impresoras, haga clic con el botón secundario en la impresora y, a continuación, haga clic en **Preferencias de impresión**.
3. Haga clic en la ventana Preferencias de impresión, haga clic en una pestaña y seleccione las opciones. Para guardar la configuración, haga clic en **Aceptar**.



Nota: Si desea obtener más información sobre las opciones del controlador de impresión de Windows, haga clic en el botón **Ayuda** (?) en la ventana Preferencias de impresión.

Selección de los valores predeterminados de impresión en Windows para una impresora de red compartida

1. Desplácese hasta la lista de impresoras de su equipo:
 - En Windows Server 2008 y posterior, haga clic en **Inicio**→**Configuración**→**Impresoras**.
 - En Windows 7, haga clic en **Inicio**→**Dispositivos e impresoras**.
 - En Windows 8.1 y Windows 10, haga clic con el botón secundario en el icono **Inicio**→**Panel de control**→**Dispositivos e impresoras**.



Nota: Si utiliza una aplicación personalizada del menú Inicio, la ruta de navegación a su lista de impresoras puede variar.

2. En la lista de impresoras, haga clic con el botón secundario en la impresora y seleccione **Propiedades de la impresora**.
3. En el cuadro de diálogo Propiedades de la impresora, haga clic en la pestaña **Avanzadas**.
4. En la pestaña Avanzadas, haga clic en **Valores predeterminados de impresión**.
5. Seleccione las opciones que desee en las pestañas del controlador y, a continuación, haga clic en **Aplicar**.
6. Para guardar la configuración, haga clic en **Aceptar**.

Cómo guardar un grupo de opciones de impresión utilizadas habitualmente en Windows

Puede definir un grupo de opciones de impresión y guardarlo para aplicar las opciones con rapidez a otros trabajos de impresión en el futuro. En Xerox® App Gallery, puede guardar una aplicación como valor predeterminado, de modo que puede usar la aplicación como opción de impresión predeterminada con las opciones predeterminadas de la aplicación.


Para guardar un grupo de opciones de impresión:

1. Con el documento abierto en la aplicación, haga clic en **Archivo**→**Imprimir**.
2. Seleccione la impresora y haga clic en **Propiedades** o **Preferencias** para abrir la ventana Preferencias de impresión.
3. En la ventana de propiedades de impresión, haga clic en las pestañas y seleccione las opciones que desee.
4. En la ventana Propiedades de impresión, haga clic en **Opciones guardadas** y, a continuación, en **Guardar como**.
5. Escriba un nombre para las opciones de impresión y, a continuación, haga clic en **Aceptar** para guardar las opciones en la lista Opciones guardadas.

Opciones de impresión en Macintosh

Selección de las opciones de impresión para Macintosh


Para utilizar opciones de impresión específicas, modifique las opciones antes de enviar el trabajo a la impresora.

1. Con el documento abierto en la aplicación, haga clic en **Archivo**→**Imprimir**.
 2. Seleccione su impresora.
 3. En el menú Opciones de impresión, seleccione **Funciones Xerox**.
-  **Nota:** Para ver todas las opciones de impresión, haga clic en **Mostrar detalles**.
4. Seleccione las otras opciones de impresión deseadas en las listas.
 5. Para enviar el trabajo a la impresora, haga clic en **Imprimir**.

Cómo guardar un grupo de opciones de impresión utilizadas habitualmente en Macintosh

Puede definir un grupo de opciones de impresión y guardarlo para aplicar las opciones con rapidez a otros trabajos de impresión en el futuro.

Para guardar un grupo de opciones de impresión:

1. Con el documento abierto en la aplicación, haga clic en **Archivo**→**Imprimir**.
 2. Seleccione la impresora en la lista de impresoras.
 3. Seleccione las opciones de impresión deseadas en las listas del cuadro de diálogo Imprimir.
-  **Nota:** Para ver todas las opciones de impresión, haga clic en **Mostrar detalles**.
4. Haga clic en **Valores prefijados**→**Guardar opciones actuales como prefijadas**.
 5. Escriba un nombre para las opciones de impresión. Para guardar las opciones seleccionadas en la lista Valores prefijados, haga clic en **Aceptar**.
 6. Para imprimir con estas opciones, seleccione el nombre en la lista Valores prefijados.

Impresión en UNIX y Linux

El paquete de controlador de impresión de Xerox® proporciona herramientas para administrar impresoras conectadas en entornos UNIX y Linux.

Los controladores de impresión de Xerox® muestran un cuadro de diálogo del controlador basado en la GUI (interfaz gráfica de usuario) para seleccionar opciones de la impresora. Podrá seleccionar controladores de impresión en función de su sistema operativo.

Administrador de impresoras de Xerox®

El Administrador de impresoras de Xerox® es una aplicación que permite administrar varias impresoras e imprimir en las mismas en entornos UNIX y Linux.

El Administrador de impresoras de Xerox® permite:

- Configurar y comprobar el estado de las impresoras conectadas en red.
- Configurar una impresora en la red y supervisar el funcionamiento de dicha impresora una vez instalada.
- Realizar comprobaciones de mantenimiento y ver el estado de los consumibles en todo momento.
- Proporcionar las mismas funciones y el mismo aspecto en distintos proveedores de sistemas operativos de UNIX y Linux.

Instalación del Administrador de impresoras de Xerox®

Antes de empezar, asegúrese de que tiene privilegios de usuario raíz o de superusuario para instalar el Administrador de impresoras de Xerox®.

Para instalar el Administrador de impresoras de Xerox®:

1. Descargue el paquete adecuado para el sistema operativo. Para localizar los controladores para su impresora, vaya a www.xerox.com/office/VLC600drivers.
2. En el sitio web del controlador impresión, localice su modelo de impresora.
3. En su modelo de impresora, haga clic en **Controladores y descargas**.
4. En el menú Sistema operativo, seleccione su sistema operativo.
5. Para identificar el controlador de impresión de su modelo de impresora, compruebe la lista de controladores disponibles.



Nota: para más información sobre cada controlador, haga clic en **Descripción**.

6. Para seleccionar el controlador de impresión para su modelo de impresora y sistema operativo, haga clic en el nombre del controlador de impresión.
7. Para comenzar la descarga, lea el acuerdo de licencia de usuario final y, a continuación, haga clic en **Aceptar**.

El archivo se descarga automáticamente a la ubicación predeterminada de su equipo.

8. Para instalar el paquete de controlador de impresión de Xerox®:
 - a. Abra el paquete con el administrador de paquetes de su SO.

- b. Para instalarlo con la utilidad de línea de comandos, vaya al directorio donde descargó el archivo. Para ejecutar el instalador, introduzca la utilidad de línea de comandos correspondiente en su sistema operativo. Por ejemplo:

- **Red Hat:** rpm -U <nombre del archivo>.rpm
- **Linux basado en Debian:** dpkg -i <nombre del archivo>.deb
- **AIX:** rpm -U <nombre del archivo>.rpm
- **HPUX:** <nombre del archivo>.depot.gz
- **Solaris:** pkgadd -d <nombre del archivo>.pkg



Nota: la mayoría de las instalaciones crean un directorio Xerox en /opt/Xerox/prtsys. Para más información sobre las utilidades incluidas en el administrador de paquetes de su SO, consulte el manual que se incluye con el paquete. Por ejemplo, *man xeroxprtmgr*.

Inicio del Administrador de impresoras de Xerox®

Para iniciar el Administrador de impresoras de Xerox®, realice una de las siguientes tareas.

- En UNIX, conéctese como root. En la ventana del terminal, escriba `xosdprtmgr` y, a continuación, pulse **Intro**.
- En Linux, escriba `sudo xeroxprtmgr` y, a continuación, pulse **Intro**.

Impresión con xeroxprint

Xerox tiene su propio comando de impresión. Puede utilizar el comando siguiente:

xeroxprint -d<cola> -o[Opciones] <archivo>

Impresión desde una estación de trabajo Linux

Para imprimir desde una estación de trabajo Linux, instale un controlador de impresión Xerox® para Linux o un controlador de impresión CUPS (Sistema de impresión común de Unix). No es preciso tener ambos controladores.

Xerox recomienda instalar uno de los controladores de impresión personalizado con todas las funciones para Linux. Para localizar los controladores para su impresora, vaya a www.xerox.com/drivers.

Si utiliza CUPS, asegúrese de que CUPS está instalado y ejecutándose en la estación de trabajo. Encontrará las instrucciones para instalar y configurar CUPS en el *manual de administradores de software de CUPS*, redactado y con derechos de propiedad intelectual de Easy Software Products. Para obtener más información sobre la capacidad de impresión CUPS, consulte el *manual de usuario del software de CUPS* disponible en www.cups.org/documentation.php.

Instalación del archivo PPD en la estación de trabajo

1. Si está disponible, descargue el PPD de Xerox® para CUPS (Sistema de impresión común de Unix) desde la página de controladores y descargas del sitio web de asistencia de Xerox.
2. Copie el archivo PPD en la carpeta `ppd/Xerox` de CUPS de la estación de trabajo. Si no está seguro de la ubicación de la carpeta, utilice el comando Find para localizar los archivos PPD.
3. Siga las instrucciones incluidas con el archivo PPD.

Adición de la impresora

1. Compruebe que se está ejecutando el demonio de CUPS (Sistema de impresión común de Unix).
2. Abra un navegador web y escriba `http://localhost:631/admin` y después haga clic en **Intro**.
3. En ID de usuario, escriba `root`. Como clave, escriba la clave de root.
4. Haga clic en **Agregar impresora** y siga las instrucciones en pantalla para agregar la impresora a la lista de impresoras CUPS.

Impresión con CUPS (Sistema de impresión común de Unix)

CUPS admite el uso de los comandos de impresión System V (`lp`) y Berkeley (`lpr`).

1. Para imprimir en una determinada impresora en System V, introduzca `lp -dprinter nombreadchivo` y después haga clic en **Intro**.
2. Para imprimir en una determinada impresora en Berkeley, introduzca `lpr -Pprinter nombreadchivo` y después haga clic en **Intro**.

Opciones de Mobile Printing

Esta impresora puede imprimir desde dispositivos móviles iOS y Android. Si desea más información, consulte [Configuración de Google Cloud Print](#).

Impresión con Wi-Fi Direct

Puede conectarse a su impresora desde un dispositivo inalámbrico, como una tableta, PC o teléfono inteligente, utilizando Wi-Fi Direct.

Si desea más información, consulte [Conexión a Wi-Fi Direct](#).

Si desea más información sobre Wi-Fi Direct, consulte la documentación entregada con su dispositivo móvil.



Nota: Dependiendo del dispositivo móvil que esté utilizando, el procedimiento de impresión varía.

Impresión con AirPrint

Puede imprimir directamente desde su iPhone, iPad, iPod touch o Mac utilizando AirPrint®. Para activar AirPrint® en su impresora, consulte [Configuración de AirPrint](#). Para utilizar AirPrint®, asegúrese de que su dispositivo móvil esté conectado a la misma red inalámbrica que la impresora.

Para imprimir con AirPrint®:

1. Abra el correo electrónico, fotografía, página web o documento que desea imprimir.
2. Pulse el icono **Acción**.
3. Pulse **Imprimir**.
4. Seleccione su impresora, a continuación configure las opciones de la impresora.
5. Pulse **Imprimir**.

Impresión desde un dispositivo móvil compatible con MOPRIA

MOPRIA™ es una función de software que permite a los usuarios imprimir desde dispositivos móviles sin necesidad de usar un controlador de impresión. Puede usar MOPRIA™ para imprimir desde su dispositivo móvil en impresoras compatibles con MOPRIA™.

**Nota:**

- MOPRIA™ y todos los protocolos necesarios se activan de forma predeterminada.
- Asegúrese de que tiene la última versión del servicio de impresión MOPRIA™ instalada en su dispositivo móvil. Puede obtener una descarga gratuita en Google Play Store.
- Los dispositivos inalámbricos deben conectarse a la misma red inalámbrica que la impresora.
- El nombre y la ubicación de la impresora aparecen en una lista de impresoras compatibles con MOPRIA™ en los dispositivos conectados.

Para imprimir mediante MOPRIA™, siga las indicaciones que aparecen en su dispositivo móvil.

Funciones de impresión

Visualización, impresión o eliminación de trabajos

1. En el panel de control de la impresora, pulse el botón **Pantalla principal**.
2. Para ver una lista de trabajos activos y finalizados, pulse **Trabajos**.
3. Para ver una lista de trabajos específicos, pulse una opción.
 - Para ver los Trabajos guardados, pulse **Trabajos guardados**. Para imprimir el trabajo, seleccione el trabajo, introduzca la cantidad y, a continuación, pulse **Aceptar**. Para eliminar el trabajo, pulse el icono de **Papelera** y después pulse **Eliminar**.
 - Para ver los Trabajos guardados, pulse **Trabajos personales y protegidos**. Para imprimir los trabajos, seleccione la carpeta y, a continuación, pulse **Imprimir todos** o **Eliminar todos**.
 - Para trabajos protegidos, toque **Trabajos personales y protegidos**. Pulse la carpeta, introduzca la clave y, a continuación, pulse **Aceptar**. Para imprimir un trabajo protegido, seleccione el trabajo. Para imprimir o eliminar todos los trabajos de la carpeta, pulse **Imprimir todos** o **Eliminar todos**.
4. Para acceder a información detallada sobre un trabajo, pulse el trabajo.
5. Para volver a la Pantalla principal, pulse el botón **Pantalla principal**.



Nota:

- El administrador del sistema puede impedir que los usuarios eliminen los trabajos. Si un administrador del sistema ha restringido la eliminación de trabajos, el usuario puede ver los trabajos pero no eliminarlos.
- Solamente el usuario que envió el trabajo o el administrador del sistema pueden eliminar un trabajo de impresión protegida.

Impresión de tipos especiales de trabajos

Los tipos especiales de trabajos permiten enviar un trabajo de impresión desde el equipo para imprimirlo después desde el panel de control de la impresora. Para seleccionar tipos especiales de trabajos mediante el controlador de la impresora, seleccione **Opciones de impresión** → **Tipo de trabajo**.

Impresión de un trabajo guardado

1. Acceda a las opciones de impresión en la aplicación de software. En la mayoría de las aplicaciones de software, pulse **CTRL+P** en Windows, o **CMD+P** en Macintosh.
2. Seleccione su impresora y abra el controlador de impresión.
 - En Windows, haga clic en **Propiedades de la impresora**. El nombre del botón varía dependiendo de la aplicación.
 - En Macintosh, en la ventana Imprimir, haga clic en **Opciones de impresión** y, a continuación, seleccione **Funciones Xerox**.
3. En Tipo de trabajo, seleccione **Trabajo guardado**.
4. Introduzca el nombre del trabajo o seleccione un nombre en la lista y, a continuación, haga clic en **Aceptar**.
5. Seleccione las otras opciones de impresión deseadas.
 - En Windows, haga clic en **Aceptar** y, a continuación, haga clic en **Imprimir**.
 - En Macintosh, haga clic en **Imprimir**.

Impresión de un trabajo de impresión protegida

1. Acceda a las opciones de impresión en la aplicación de software. En la mayoría de las aplicaciones de software, pulse **CTRL+P** en Windows, o **CMD+P** en Macintosh.
2. Seleccione su impresora y abra el controlador de impresión.
 - En Windows, haga clic en **Propiedades de la impresora**. El nombre del botón varía dependiendo de la aplicación.
 - En Macintosh, en la ventana Imprimir, haga clic en **Vista previa** y, a continuación, seleccione **Funciones Xerox**.
3. En Tipo de trabajo, seleccione **Impresión protegida**.
4. Escriba la clave y confírmela y, a continuación, haga clic en **Aceptar**.
5. Seleccione las otras opciones de impresión deseadas.
 - En Windows, haga clic en **Aceptar** y, a continuación, haga clic en **Imprimir**.
 - En Macintosh, haga clic en **Imprimir**.

Impresión de un trabajo de impresión personal

1. Acceda a las opciones de impresión en la aplicación de software. En la mayoría de las aplicaciones de software, haga clic en **Archivo→Imprimir** o en Windows, pulse **CTRL+P**.
2. Seleccione la impresora y, a continuación, haga clic en **Propiedades de la impresora**. El nombre del botón varía dependiendo de la aplicación.
3. En Tipo de trabajo, seleccione **Impresión personal**.
4. Seleccione las otras opciones de impresión deseadas y, a continuación, haga clic en **Aceptar**.
5. Para enviar el trabajo a la impresora, haga clic en **Imprimir**.

Impresión de un juego de muestra

1. Acceda a las opciones de impresión en la aplicación de software. En la mayoría de las aplicaciones de software, pulse **CTRL+P** en Windows, o **CMD+P** en Macintosh.
2. Seleccione su impresora y abra el controlador de impresión.
 - En Windows, haga clic en **Propiedades de la impresora**. El nombre del botón varía dependiendo de la aplicación.
 - En Macintosh, en la ventana Imprimir, haga clic en **Vista previa** y, a continuación, seleccione **Funciones Xerox**.
3. En Tipo de trabajo, seleccione **Juego de muestra**.
4. Seleccione las otras opciones de impresión deseadas.
 - En Windows, haga clic en **Aceptar** y, a continuación, haga clic en **Imprimir**.
 - En Macintosh, haga clic en **Imprimir**.

Selección de las opciones de papel para imprimir

Existen dos maneras de seleccionar el papel para el trabajo de impresión. Puede dejar que la impresora seleccione el papel que se va a utilizar en función del tamaño del documento, el tipo de papel y el color de papel especificados. También puede seleccionar una bandeja específica con el papel deseado.

- En Windows, las opciones de papel están en el campo Papel en la pestaña Opciones de impresión.
- En Macintosh, en la ventana Imprimir, en **Funciones de Xerox**, las opciones de papel están en el campo Papel de Papel/Salida.

Ajuste a escala

Ajuste a escala reduce o amplía el documento original para que coincida con el tamaño del papel de salida seleccionado.

- En Windows, las opciones de ajuste a escala están en el pestaña Opciones de impresión del campo Papel.
- En Macintosh, las opciones de orientación están en la ventana Imprimir. Para ver más opciones de impresión, haga clic en **Mostrar detalles**.

Están disponibles las opciones siguientes de ajuste a escala:

- **Ajustar a escala automáticamente** ajusta a escala el documento para adaptarlo al Tamaño del papel de salida. La cantidad de ajuste a escala aparece en la casilla de porcentaje debajo de la imagen de muestra.
- **Sin ajuste a escala** no modifica el tamaño de la imagen de página que se imprime en el papel de salida y en la casilla de porcentaje aparece 100 %. Si el tamaño del original es mayor que el tamaño de salida, la imagen quedará recortada. Si el tamaño del original es menor que el tamaño de salida, se crea en la página un espacio adicional alrededor de la imagen.
- **Ajustar a escala manualmente** ajusta a escala el documento según la cantidad especificada en la casilla de porcentaje debajo de la imagen de vista preliminar.

Impresión en ambas caras del papel

Impresión de un documento a doble cara

Si la impresora admite la impresión automática a doble cara, las opciones se especifican en el controlador de impresión. El controlador de impresión utiliza las opciones de orientación vertical u horizontal seleccionadas en la aplicación para imprimir el documento.

 **Nota:** Asegúrese de que se admiten el tamaño y peso del papel. Si desea más información, consulte [Tipos y pesos de papel admitidos para la impresión automática a doble cara](#).

Opciones de diseño de página para la impresión a doble cara


Puede especificar el diseño de página para la impresión a doble cara, lo cual determina cómo se pasarán las páginas. Estas opciones anulan las opciones de orientación de página de la aplicación.

- **Impresión a 1 cara:** Esta opción imprime en una cara del material de impresión. Utilice esta opción cuando imprima en sobres, etiquetas u otros materiales de impresión no aptos para impresión por ambas caras.
- **Impresión a 2 caras:** Esta opción imprime el trabajo en ambas caras del papel para permitir la encuadernación por el borde largo del papel. Las ilustraciones siguientes muestran el resultado para documentos con orientaciones vertical y horizontal respectivamente:



- **Impresión a 2 caras, giro por borde corto:** con esta opción se imprime en ambas caras del papel. Las imágenes se imprimen para permitir la encuadernación por el borde corto del papel. Las ilustraciones siguientes muestran el resultado para documentos con orientaciones vertical y horizontal respectivamente:



 **Nota:** La impresión a 2 caras forma parte de las opciones ecológicas.

Para cambiar la configuración predeterminada del controlador de impresión, consulte [Configuración de las opciones de impresión predeterminadas en Windows](#).

Calidad de impresión


Modos de calidad de impresión:

- Modo de calidad de impresión estándar: 600 x 600 ppp
- Modo de calidad de impresión mejorada: 600 x 600 ppp, profundidad de 8 bits

Opciones de imagen

Las opciones de imagen controlan la forma en que la impresora utiliza el color para producir el documento. Los controladores de impresión PostScript de Windows y Macintosh proporcionan la gama más amplia de ajustes y correcciones de color en la pestaña Opciones de imagen.

- En Windows, Corrección del color y Ajuste de color están en la pestaña Opciones de imagen.
- En Macintosh, en la ventana Imprimir, en Funciones Xerox, Opciones de color está en la lista desplegable Papel/Salida.

 **Nota:** Esta opción no está disponible en PCL/PCL6.

Están disponibles las opciones siguientes:


- **Blanco y negro Xerox:** esta función convierte todos los colores del documento en blanco y negro o tonos de gris.
- **Color automático Xerox:** esta opción aplica la mejor corrección del color a textos, gráficos e imágenes. Xerox recomienda esta opción.
- **RGB intenso:** esta opción produce colores más vivos y saturados utilizando los colores rojo, verde y azul.
- **Comercial:** esta opción aplica el color para imprimir en una imprenta comercial.
- **LCD:** Esta opción ajusta de forma aproximada los colores del trabajo de impresión a los de la pantalla del monitor de su equipo.
- **Imprenta Euroscale:** esta opción se ajusta a la especificación de papel brillante FOGRA europea.
- **Ninguno:** Esta opción no proporciona ninguna corrección del color.
- **sRGB:** Esta opción ajusta de forma aproximada los colores del trabajo de impresión a la configuración de rojo, verde y azul (RGB) de la pantalla del monitor de su equipo.

Desplazamiento de imagen

Desplazamiento de imagen permite modificar la ubicación de la imagen en el papel. Se puede desplazar la imagen impresa a lo largo del eje X e Y de cada hoja de papel.

Ajustes de color

Utilice Ajustes de color para ajustar características específicas del color impreso. Algunas de las características son: claridad, saturación y variación de color.

 **Nota:** No todas las opciones descritas están disponibles en todas las impresoras. Algunas opciones solo se aplican a un determinado modelo de impresora, configuración, sistema operativo o tipo de controlador.

Claridad

La opción Claridad permite ajustar la claridad u oscuridad general del texto y de las imágenes del trabajo de impresión.

Contraste

Puede usar la función de contraste para ajustar la variación entre las áreas claras y oscuras de un trabajo de impresión.

Saturación

Saturación permite ajustar la intensidad del color y la cantidad de gris en el color.

Variación de color

Utilice las opciones de Variación de color para ajustar la cantidad de un determinado color en el trabajo de impresión y al mismo tiempo preservar la claridad.

Están disponibles las opciones siguientes:

- La opción Cian a rojo permite ajustar el equilibrio del color entre el color cian y el rojo. Por ejemplo, cuando se aumentan los niveles de cian, los niveles de rojo disminuyen.
- La opción Magenta a verde permite ajustar el equilibrio del color entre el color magenta y el rojo. Por ejemplo, cuando se aumentan los niveles de magenta, los niveles de verde disminuyen.
- La opción Amarillo a azul permite ajustar el equilibrio del color entre el color amarillo y el azul. Por ejemplo, cuando se aumentan los niveles de amarillo, los niveles de azul disminuyen.

Impresión de imágenes espejo

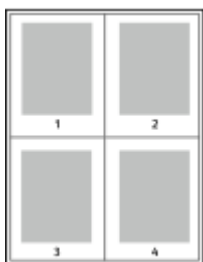
Si se ha instalado el controlador PostScript, puede imprimir páginas como una imagen espejo. Las imágenes se reflejan de izquierda a derecha al imprimirlas.

Impresión de varias páginas en una hoja

Al imprimir un documento de varias páginas, puede imprimir más de una página en una sola hoja de papel.

Para imprimir 1, 2, 4, 6, 9 o 16 páginas en cada cara, seleccione **Páginas por hoja** en la pestaña Páginas por hoja - Diseño de página.

- En Windows, Diseños de página se encuentra en la pestaña Opciones de documento.
- En Macintosh, en la ventana Imprimir, Diseño está en la lista Vista previa.



Para imprimir un borde alrededor de cada página, seleccione **Bordes de página**.

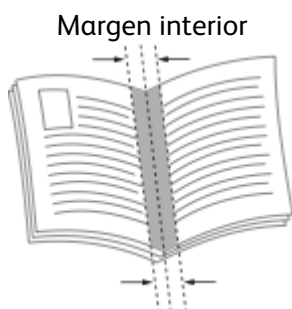
Impresión de folletos

Con la impresión a doble cara, es posible imprimir un documento en forma de folleto pequeño. Puede crear folletos para cualquier tamaño de papel que admita la impresión a doble cara. El controlador de impresión reduce de forma automática la imagen de cada página e imprime cuatro imágenes de página por cada hoja de papel, dos en cada cara. Las páginas se imprimen en el orden correcto de modo que se puedan doblar y grapar para crear un folleto.

- En Windows, Formato de folleto está en la pestaña Diseño de página. Formato de página se encuentra en la ficha Opciones de documento.
- En Macintosh, en la ventana Imprimir, en Funciones Xerox, Formato de folleto está en la lista desplegable Papel/Salida.

Al imprimir folletos mediante el controlador Windows PostScript o Macintosh, puede especificar el desplazamiento y margen interior.

- **Margen interior:** especifica la distancia horizontal (en puntos) entre las imágenes de la página. Un punto es 0.35 mm (1/72 pulgadas).
- **Desplazamiento:** especifica en qué medida las imágenes de la página se desplazan hacia fuera (en décimas de punto). De esta manera, se compensa el grosor del papel doblado que, de lo contrario, puede ocasionar que las imágenes de la página se desplacen un poco hacia afuera al doblar las hojas. Puede seleccionar un valor comprendido entre 0 y 1 punto.



Selección de las opciones de acabado

Con la acabadora opcional instalada en la impresora, puede solicitar el grapado de los documentos directamente desde su equipo de escritorio. La grapadora puede grapar hasta 30 hojas de 105 g/m².

1. En la pestaña **Opciones de impresión**, localice la opción **Acabado** y luego seleccione **1 grapa**.
2. Haga clic en **Aceptar**.

Las impresiones grapadas se entregan en la acabadora.

Selección de las opciones de buzón

Con el buzón opcional instalado en la impresora, puede enviar impresiones a una bandeja concreta del buzón directamente desde su equipo de escritorio.

1. En la pestaña **Opciones de impresión**, localice la opción **Destino de salida** y luego seleccione una de las bandejas del buzón.
2. Haga clic en **Aceptar**.

Las impresiones se entregan en la bandeja del buzón seleccionada.

Uso de páginas especiales

Las opciones Páginas especiales permiten controlar las cubiertas, inserciones y excepciones que desea agregar a su documento impreso.

- En Windows, la pestaña Páginas especiales está en la pestaña Opciones del documento.
- En Macintosh, en la ventana Imprimir, en Funciones de Xerox, las Páginas especiales están en el campo Papel de Papel/Salida.

Impresión de cubiertas

Una cubierta es la primera o la última página de un documento. Para las cubiertas, puede seleccionar orígenes de papel diferentes de los del cuerpo del documento. Por ejemplo, puede utilizar el papel con membrete de la empresa para la primera página del documento. También puede utilizar cartulina para la primera y última página de un informe. Puede utilizar cualquier bandeja de papel adecuada como origen para imprimir las cubiertas.

Seleccione una de estas opciones para imprimir cubiertas:

- **Sin cubiertas:** Esta opción no imprime cubiertas. No se agregan cubiertas al documento.
- **Sólo anterior:** Esta opción imprime la primera página en papel desde la bandeja especificada.
- **Solo posterior:** Esta opción imprime la página trasera en papel desde la bandeja especificada.
- **Anterior y posterior: iguales** se imprimen las cubiertas anterior y posterior desde la misma bandeja.
- **Anterior y posterior: distintas** se imprimen las cubiertas anterior y posterior desde bandejas diferentes.

Después de realizar la selección para imprimir las cubiertas, puede seleccionar el papel de las cubiertas y contracubiertas por tamaño, color o tipo. También puede utilizar papel en blanco o preimpreso, y puede imprimir la cara 1, la cara 2 o ambas caras de las cubiertas y contracubiertas.

Impresión de inserciones

Puede agregar inserciones en blanco o preimpresas antes de la primera página de cada documento o después de las páginas especificadas en un documento. Agregar una inserción después de las páginas especificadas en un documento separa secciones o sirve como marcador de posición. Asegúrese de especificar el papel de las inserciones.

- **Opciones de inserción** proporciona las opciones para colocar una inserción Después de página X, donde la X es la página especificada, o Antes de la página 1.
- **Cantidad de inserciones** especifica el número de páginas que se insertarán en cada ubicación.
- **Páginas:** especifica la página o el intervalo de páginas en que se usan las características de la página de excepción. Separe las páginas individuales o las series de páginas con comas. Especifique las páginas en un intervalo con un guión. Por ejemplo, para especificar las páginas 1, 6, 9, 10 y 11, escriba: **1,6,9-11**.

- **Papel:** muestra el tamaño, color y tipo de papel predeterminado que se seleccionó en Usar opciones del trabajo.
- **Opciones del trabajo:** muestra los atributos del papel para el resto del trabajo.


Impresión de páginas de excepción

Las páginas de excepción tienen opciones diferentes a las del resto de páginas del trabajo. Puede especificar opciones diferentes en cuando al tamaño, tipo y color de página. También puede cambiar la cara del papel en la que debe imprimirse según lo requiera el trabajo. Un trabajo de impresión puede contener múltiples excepciones.

Supongamos que su trabajo de impresión consta de 30 páginas. Desea que cinco páginas se impriman solo por una cara de un papel especial y que el resto de páginas se impriman a doble cara en papel normal. Puede utilizar páginas de excepción para imprimir el trabajo.

En la ventana Agregar excepciones, puede configurar las características de las páginas de excepción y seleccionar el origen de papel alternativo:

- **Páginas:** especifica la página o el intervalo de páginas en que se usan las características de la página de excepción. Separe las páginas individuales o las series de páginas con comas. Especifique las páginas en un intervalo con un guión. Por ejemplo, para especificar las páginas 1, 6, 9, 10 y 11, escriba: 1, 6, 9-11.
- **Papel:** Se muestra el tamaño, color y tipo de papel prefijado que se seleccionó en Usar opciones del trabajo.
- **Impresión a 2 caras** permite seleccionar opciones de impresión a doble cara. Haga clic en la flecha **Abajo** para seleccionar una opción:
 - **Impresión a 1 cara** solo imprime excepciones en una cara.
 - **Impresión a 2 caras** imprime las excepciones en ambas caras del papel y gira el papel por el borde largo. El trabajo puede encuadernarse posteriormente por el borde largo de las hojas.
 - **Impresión a 2 caras, giro por borde corto** imprime las excepciones en ambas caras del papel y gira el papel por el borde corto. El trabajo puede encuadernarse posteriormente por el borde corto de las hojas.
 - **Usar opciones del trabajo** imprime el trabajo empleando los atributos mostrados en el cuadro Opciones de trabajo.
- **Opciones del trabajo:** muestra los atributos del papel para el resto del trabajo.

 **Nota:** Algunas combinaciones de impresión a doble cara en las que se utilizan ciertos tipos y tamaños de papel pueden producir resultados inesperados.

Impresión de marcas de agua en Windows

Una marca de agua es texto especial que se puede imprimir en una o varias páginas. Por ejemplo, puede agregar una palabra como Copia, Borrador o Confidencial como marca de agua en vez de poner sellos en un documento antes de distribuirlo.

 **Nota:**

- Esta función está disponible solamente en equipos Windows que imprimen en una impresora de red.
- No todas las opciones descritas están disponibles en todas las impresoras. Algunas opciones solo son aplicables a determinados modelos de impresora, sistemas operativos o tipos de controladores de impresión, o a ciertas configuraciones.

- Algunas impresoras no pueden imprimir marcas de agua cuando se selecciona folleto o cuando se imprime más de una página en una hoja de papel.

Para imprimir una marca de agua:

1. En el controlador de impresión, haga clic en la pestaña **Opciones del documento**.
2. Haga clic en la pestaña **Marca de agua**.
3. En el menú Marca de agua, seleccione Marca de agua. Puede elegir marcas de agua predefinidas o crear una personalizada. También se pueden gestionar marcas de agua desde este menú.
4. En Texto, seleccione una opción:
 - **Texto**: Introduzca el texto en el campo y especifique la fuente.
 - **Fecha/Hora**: Especifique las opciones de fecha y hora y, a continuación, especifique la fuente.
 - **Imagen**: para localizar la imagen, haga clic en el icono **Examinar**.
5. Especifique el ajuste a escala del ángulo y la posición de la marca de agua:
 - Seleccione la opción de ajuste a escala que especifica el tamaño de la imagen en relación con la imagen original. Utilice las flechas para ajustar a escala la imagen en incrementos de 1 %.
 - Para definir el ángulo de la imagen en la página, especifique la opción de posición, o para girar la imagen hacia la izquierda o hacia la derecha en incrementos de 1, utilice las flechas.
 - Para definir la ubicación de la imagen en la página, especifique la opción de posición, o para mover la imagen hacia la izquierda o hacia la derecha en incrementos de 1, utilice las flechas.
6. En En capas, seleccione cómo imprimir la marca de agua:
 - **Imprimir en segundo plano**: Esta opción imprime la marca de agua detrás del texto y los gráficos del documento.
 - **Combinar**: esta opción combina la marca de agua con el texto y los gráficos del documento. Una marca de agua combinada es translúcida, de manera que puede ver tanto la marca de agua como el contenido del documento.
 - **Imprimir en primer plano**: Esta opción imprime la marca de agua sobre el texto y los gráficos del documento.
7. Haga clic en **Páginas** y seleccione las páginas en las que desea imprimir la marca de agua:
 - **Todas las páginas**: Esta opción imprime la marca de agua en todas las páginas del documento.
 - **Imprimir sólo en primera página**: Esta opción imprime la marca de agua en la primera página del documento.
8. Si ha seleccionado una imagen como marca de agua, especifique la claridad de la imagen.
9. Haga clic en **Aceptar**.

Orientación

Orientación permite seleccionar la dirección en que se imprime la página.

- En Windows, la pestaña Orientación está en la pestaña Opciones del documento.



Nota: La opción de orientación en el cuadro de diálogo Imprimir de la aplicación puede tener prioridad sobre las opciones de orientación del controlador de impresión.

- En Macintosh, las opciones de orientación están en la ventana Imprimir.

Están disponibles las opciones siguientes:

- **Vertical**: orienta el papel de manera que el texto y las imágenes se impriman de lado a lado de la dimensión más corta del papel.



- **Horizontal:** orienta el papel de manera que el texto y las imágenes se impriman de lado a lado de la dimensión más larga del papel.



- **Horizontal girada:** Orienta el papel de manera que el contenido queda se gira 180 grados, con la parte inferior larga hacia arriba.



Nota: En Macintosh, para imprimir texto e imágenes verticales con orientación horizontal, desactive la casilla de verificación Girar automáticamente.

Impresión de portadas

Para activar o desactivar Portadas, póngase en contacto con el administrador del sistema o consulte la *Guía del administrador del sistema* en www.xerox.com/office/VLC600docs.

Selección de la notificación de finalización de trabajo para Windows

Puede optar por recibir una notificación cuando termine la impresión del trabajo. En el equipo aparecerá un mensaje indicando el nombre del trabajo y el nombre de la impresora en la que se ha imprimido.



Nota: Esta función está disponible solamente en PCs con Windows que imprimen en una impresora de red.


Para seleccionar la notificación de finalización del trabajo en la ficha Avanzadas:

1. Haga clic en **Notificaciones**.
2. Haga clic en **Notificar los trabajos terminados** y seleccione una opción.
 - **Activado:** esta opción permite activar las notificaciones.
 - **Desactivado:** esta opción desactiva la función Notificación.
3. Haga clic en **Aceptar**.


Utilización de los tamaños de papel personalizados

Se puede imprimir en papeles de tamaño personalizado dentro del rango de tamaño mínimo y máximo aceptado por la impresora. Si desea más información, consulte [Tamaños de papel personalizados admitidos](#).

Impresión en papel de tamaño personalizado

 **Nota:** Antes de imprimir en un tamaño de papel personalizado, utilice la función Tamaños de papel personalizados en Propiedades de la impresora para definir el tamaño personalizado. Si desea más información, consulte [Definición de tamaños de papel personalizados](#).

Impresión en papel de tamaño personalizado en Windows

 **Nota:** Antes de imprimir en un tamaño de papel personalizado, defina el tamaño personalizado en Propiedades de la impresora.

1. Coloque el tamaño de papel personalizado en la bandeja.
2. En la aplicación, haga clic en **Archivo**→**Imprimir** y seleccione la impresora.
3. En el cuadro de diálogo Imprimir, haga clic en **Propiedades de la impresora**.
4. En la pestaña Opciones de impresión, en la lista Papel, seleccione el tamaño y tipo de papel personalizado deseado.
5. Seleccione otras opciones y haga clic en **Aceptar**.
6. En el cuadro de diálogo Imprimir, haga clic en **Imprimir**.

Impresión en papel de tamaño personalizado en Macintosh

1. Coloque el papel de tamaño personalizado.
2. En la aplicación, haga clic en **Archivo**→**Imprimir**.
3. En la lista Tamaño del papel, seleccione el tamaño de papel personalizado.
4. Haga clic en **Imprimir**.

Definición de tamaños de papel personalizados

Para imprimir en tamaños de papel personalizados, defina la anchura y longitud del papel en el software del controlador de impresión y en el panel de control de la impresora. Al configurar el tamaño del papel, asegúrese de especificar el mismo tamaño del papel que está en la bandeja. Si se configura un tamaño de papel incorrecto, podría producirse un error en la impresora. Las opciones del controlador de impresión tienen preferencia sobre las del panel de control cuando se imprime desde el software del controlador de impresión instalado en el equipo.

Creación y almacenamiento de tamaños de papel personalizados en el controlador de impresión

Puede imprimir en papel de tamaño personalizado desde cualquier bandeja. Las opciones de tamaño de papel personalizado se guardan en el controlador de impresión y están disponibles para seleccionarse en todas las aplicaciones.

Si desea más información sobre los tamaños de papel admitidos para cada bandeja, consulte [Tamaños de papel personalizados admitidos](#).

Creación y almacenamiento de tamaños personalizados para Windows

1. En el controlador de impresión, haga clic en la pestaña **Opciones de impresión**.
2. En Papel, haga clic en la flecha y seleccione **Otros tamaños**→**Tamaño de papel avanzado**→**Tamaño del papel de salida**→**Nuevo**.
3. En la ventana Nuevo tamaño personalizado, introduzca la altura y la anchura del tamaño de papel nuevo.
4. Para especificar las unidades de medida, en la parte inferior de la ventana, haga clic en el botón **Medidas** y, a continuación, seleccione **Pulgadas** o **Milímetros**.
5. Para realizar el almacenamiento, en el campo Nombre, escriba un título para el nuevo tamaño y haga clic en **Aceptar**.

Creación y almacenamiento de tamaños personalizados para Macintosh

1. En la aplicación, haga clic en **Archivo**→**Imprimir**.
2. Haga clic en **Tamaño de papel** y, a continuación, seleccione **Administrar tamaños personalizados**.
3. Para agregar un tamaño nuevo, en la ventana Administrar tamaños de papel, haga clic en el icono **Más (+)**.
4. Haga doble clic en **Sin título** y escriba el nombre del nuevo tamaño de papel personalizado.
5. Introduzca la altura y la anchura del nuevo tamaño de papel personalizado.
6. Haga clic en la flecha del campo Área no imprimible y seleccione la impresora en la lista. Alternativamente, configure los márgenes superior, inferior, derecho e izquierdo para usar márgenes definidos por el usuario.
7. Para guardar la configuración, haga clic en **Aceptar**.

Definición de un tamaño de papel personalizado en el panel de control

Puede imprimir en papel de tamaño personalizado desde cualquier bandeja. Las opciones de tamaño de papel personalizado se guardan en el controlador de impresión y están disponibles para seleccionarse en todas las aplicaciones.

1. En el panel de control de la impresora, pulse el botón **Principal**.
2. Pulse **Dispositivo**→**Bandejas de papel**.
3. Pulse la bandeja que desee para el tamaño de papel personalizado.
4. Pulse la opción de tamaño de papel actual y luego, en la lista, pulse **Personalizado**.
5. En la pantalla Tamaño de papel personalizado, introduzca la altura y la anchura del tamaño de papel nuevo.
6. Para guardar la configuración, seleccione **Aceptar**.
7. Para volver a la Pantalla principal, pulse el botón **Pantalla principal**.

6

Papel y materiales de impresión

Este capítulo incluye:

- Generalidades sobre papel y materiales de impresión 100
- Papel admitido 101
- Colocación del papel 106
- Impresión en papel especial 118

Generalidades sobre papel y materiales de impresión

La impresora está diseñada para utilizarse con una gran variedad de tipos de materiales de impresión. Siga las directrices de esta sección para conseguir la mejor calidad de impresión y evitar atascos.

- Utilice exclusivamente papel aprobado por Xerox. Si desea más información, consulte [Papel admitido](#).
- Utilice solamente papel seco y en buen estado.
- El papel y otros materiales de impresión pueden provocar una mala calidad de impresión, un aumento de los atascos de papel, e incluso daños en la impresora. Consulte [Papel que puede dañar la impresora](#).
- Asegúrese de que el tipo de papel seleccionado en el controlador de impresión concuerda con el tipo de papel en el que se va a imprimir.
- Si se ha colocado el mismo tamaño de papel en más de una bandeja, asegúrese de seleccionar la bandeja correcta en el controlador de impresión.
- Almacene el papel y otros materiales de impresión adecuadamente para obtener una calidad de impresión óptima. Si desea más información, consulte [Directrices de almacenamiento del papel](#).

Papel admitido

La impresora está diseñada para utilizarse con una gran variedad de tipos de materiales de impresión. Siga las directrices de esta sección para conseguir la mejor calidad de impresión y evitar atascos.

Para obtener los mejores resultados, utilice los materiales de impresión de Xerox recomendados para su impresora.

Materiales de impresión recomendados

Una lista de papel y material de impresión recomendado para su impresora está disponible en:

- www.xerox.com/rmlna Recommended Media List (Listado de soportes recomendados) (EE. UU.)
- www.xerox.com/rmleu Recommended Media List (Listado de soportes recomendados) (Europa)

Pedido de papel

Para hacer un pedido de papel u otro material de impresión, póngase en contacto con el distribuidor local o visite www.xerox.com/supplies.

Directrices generales para la colocación del papel


- No llene en exceso las bandejas de papel. No coloque papel en la bandeja por encima de la línea de llenado.
- Coloque las guías del papel de manera que se ajusten al tamaño del papel.
- Airee el papel antes de colocarlo en la bandeja de papel.
- Si se producen muchos atascos, utilice papel o material de impresión compatible de un paquete nuevo.
- No imprima en hojas de etiquetas cuando se haya quitado alguna etiqueta de la hoja.
- Utilice solo sobres de papel. Imprima los sobres solo por una cara.

Papel que puede dañar la impresora

El papel y otros materiales de impresión pueden provocar una mala calidad de impresión, un aumento de los atascos de papel, e incluso daños en la impresora. No utilice los siguientes materiales de impresión:

- Papel rugoso o poroso
- Papel de inyección de tinta
- Papel estucado o brillante que no sea para impresión láser
- Papel que se ha fotocopiado
- Papel que se ha doblado o arrugado
- Papel recortado o perforado
- Papel grapado
- Sobres con ventanas, cierres metálicos, costuras laterales o adhesivos con tiras que se desenganchan
- Sobres con relleno

- Materiales de impresión de plástico
- Transparencias

 **Precaución:** La garantía de Xerox, el acuerdo de servicio y la Total Satisfaction Guarantee (Garantía de satisfacción total) de Xerox no cubren los daños ocasionados por el uso de papel o cualquier otro material de impresión especial no admitido. La Total Satisfaction Guarantee (Garantía de satisfacción total) de Xerox está disponible en Estados Unidos y Canadá. La cobertura puede variar en otros países. Póngase en contacto con el representante local para obtener más información.

Directrices de almacenamiento del papel

Almacene el papel y otros materiales de impresión adecuadamente para obtener una calidad de impresión óptima.

- Almacene el papel en un lugar oscuro, fresco y relativamente seco. La mayoría de los tipos de papel pueden deteriorarse a causa de los efectos de la luz ultravioleta y la luz directa. La luz ultravioleta, irradiada por el sol y las lámparas fluorescentes, es particularmente dañina para el papel.
- Reduzca la exposición del papel a luces fuertes durante períodos prolongados.
- Mantenga una temperatura y humedad relativa constantes.
- Evite almacenar el papel en altillos, cocinas, garajes o sótanos. La humedad suele acumularse en estos lugares.
- Almacene el papel en posición horizontal, por ejemplo sobre plataformas, cajas o estantes, o dentro de archivadores.
- Evite alimentos o bebidas en el lugar donde almacena o manipula el papel.
- No abra los paquetes de papel precintados hasta que vaya a colocar el papel en la impresora. Mantenga el papel en el embalaje original. El embalaje del papel protege el papel de los cambios de humedad.
- Algunos papeles especiales vienen embalados en bolsas de plástico que se pueden volver a cerrar herméticamente. Almacene el material de impresión en su embalaje hasta que vaya a utilizarlo. Guarde el material de impresión que no utilice en el embalaje cerrado con el fin de protegerlo.

Tipos y gramajes de papel admitidos

Bandejas	Tipos de papel	Peso
Bandeja 1 y bandejas 2–5 Bandeja especial	Reciclado	60–80 g/m ²
	Personalizado	60–90 g/m ²
	Bond Taladrado Con membrete Común Preimpreso	75–105 g/m ²
	Cartulina ligera Cartulina ligera brillante	106–176 g/m ²
	Cartulina para tarjeta	177–220 g/m ²

Bandejas	Tipos de papel	Peso
	Cartulina brillante	
	Etiquetas	
Alimentador de alta capacidad (HCF)	Reciclado	60–80 g/m ²
	Personalizado	60–90 g/m ²
	Bond Taladrado Con membrete Común Preimpreso	75–105 g/m ²
	Cartulina ligera Cartulina ligera brillante	106–176 g/m ²
Bandeja 1 y bandeja especial	Sobres	

Tipos y pesos de papel admitidos para la impresión automática a doble cara

Tipo de papel	Peso
Reciclado	60–80 g/m ²
Personalizado	60–90 g/m ²
Bond Taladrado Con membrete Común Preimpreso	75–105 g/m ²
Cartulina ligera Cartulina ligera brillante	106–176 g/m ²

Tamaños de papel estándar admitidos

Los siguientes tamaños de papel se detectan automáticamente en las bandejas de papel y están disponibles como opción de tamaño seleccionable.

Bandeja	Tamaños estándar europeos	Tamaños estándar de América del Norte
Bandeja especial	A6 (105 x 148 mm, 4.1 x 5.8 pulg.) A5 (148 x 210 mm, 5.8 x 8.3 pulg.) A4 (210 x 297 mm, 8.3 x 11.7 pulg.) 215 x 315 ppp Sobre DL (110 x 220 mm, 4.33 x 8.66 pulg.) Sobre C5 (162 x 229 mm, 6.4 x 9 pulg.) B5 ISO (176 x 250 mm, 6.9 x 9.8 pulg.)	Postal (102 x 152 mm, 4 x 6 pulg.) 127 x 178 mm, 5 x 7 pulg. Media carta (140 x 216 mm, 5.5 x 8.5 pulg.) Executive (184 x 267 mm, 7.25 x 10.5 pulg.) 203 x 254 mm, 8 x 10 pulg. Carta (216 x 279 mm, 8.5 x 11 pulg.) Folio (216 x 330 mm, 8.5 x 13 pulg.) Extra Oficio (216 x 356 mm, 8.5x 14 pulg.) Sobre Monarch (98 x 190 mm, 3.9 x 7.5 pulg.) Sobre 10 (241 x 105 mm, 4.1 x 9.5 pulg.)
Bandeja 1 y bandejas 2-5	A5 (148 x 210 mm, 5.8 x 8.3 pulg.) A4 (210 x 297 mm, 8.3 x 11.7 pulg.) B5 ISO (176 x 250 mm, 6.9 x 9.8 pulg.)	Executive (184 x 267 mm, 7.25 x 10.5 pulg.) Carta (216 x 279 mm, 8.5 x 11 pulg.) Extra Oficio (216 x 356 mm, 8.5 x 14 pulg.) Folio (216 x 330 mm, 8.5 x 13 pulg.)
Alimentador de alta capacidad (HCF)	A4 (210 x 297 mm, 8.3 x 11.7 pulg.)	Carta (216 x 279 mm, 8.5 x 11 pulg.)

Tamaños de papel estándar admitidos para la impresión automática a doble cara

Tamaños estándar europeos	Tamaños estándar de América del Norte
A4 (210 x 297 mm, 8.3 x 11.7 pulg.) A5 (148 x 210 mm, 5.8 x 8.3 pulg.) 215 x 315 mm, 8.5 x 12.4 pulg. B5 ISO (176 x 250 mm, 6.9 x 9.8 pulg.)	Extra Oficio (216 x 356 mm, 8.5 x 14 pulg.) Carta (216 x 279 mm, 8.5 x 11 pulg.) Oficio (216 x 330 mm, 8.5 x 13 pulg.) Executive (184 x 267 mm, 7.25 x 10.5 pulg.) 203 x 254 mm, 8 x 10 pulg.

Tamaños de papel personalizados admitidos

Número de bandeja	Tamaños de papel
Bandeja 1	Mínimo: 76 x 190 mm (3 x 7.5 pulg.) Máximo: 216 x 356 mm (8.5 x 14 pulg.)
Bandejas 2-5	Mínimo: 76 x 190 mm (3 x 7.5 pulg.) Máximo: 216 x 356 mm (8.5 x 14 pulg.)
Bandeja especial	Mínimo: 76 x 127 mm (3 x 5 pulg.) Máximo: 216 x 356 mm (8.5 x 14 pulg.)

Número de bandeja	Tamaños de papel
Alimentador de alta capacidad (HCF)	A4 o Carta solamente
Impresión a 2 caras, no disponible en el modelo N	Mínimo: 140 x 203 mm (5.5 x 8.0 pulg.) Máximo: 216 x 356 mm (8.5 x 14 pulg.)

Cambio de las opciones del papel

Cuando coloca papel en una bandeja, puede cambiar las opciones de la bandeja. Las opciones siguientes están disponibles:

- **Completamente ajustable:** Si selecciona esta opción, podrá cambiar el tamaño, el tipo y el color del papel cuando coloque papel en la bandeja.
- **Exclusiva:** si selecciona esta opción, no podrá cambiar el tamaño, el tipo ni el color del papel cuando coloque papel en la bandeja.
- **Especial:** cuando haya papel en esta bandeja, se utilizará para imprimir trabajos para los que no se haya especificado una bandeja en concreto.

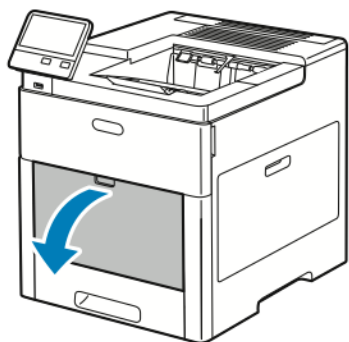
Si desea más información sobre cómo cambiar la configuración de papel al colocar papel en las bandejas 1-5, consulte [Colocación del papel en las bandejas 1 - 5](#). Si desea más información sobre cómo cambiar la configuración de papel al colocar papel en la bandeja especial, consulte [Colocación de papel en la bandeja especial](#).

Colocación del papel

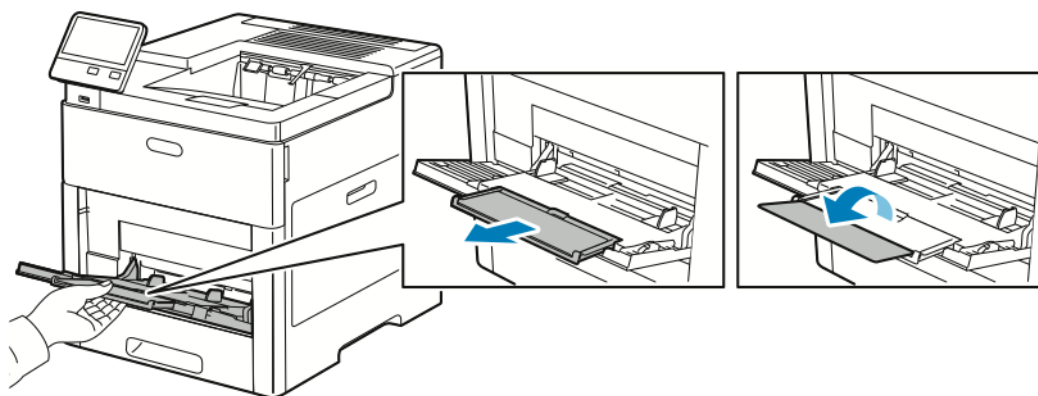
Colocación de papel en la bandeja especial

Para colocar papel en la bandeja especial:

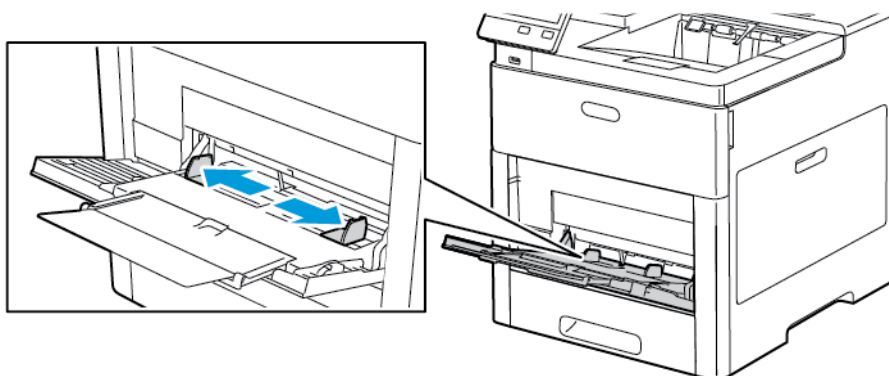
1. Abra la bandeja especial. Si la bandeja especial ya tiene papel, quite el papel que sea de tipo y tamaño diferentes.




2. Extraiga la bandeja de extensión para tamaños más grandes.

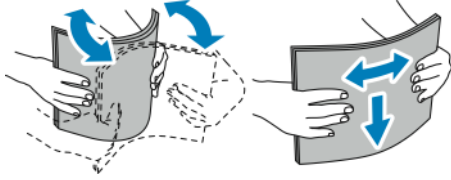


3. Mueva las guías de anchura hasta los bordes de la bandeja.



4. Doble las hojas hacia atrás y hacia delante y airéelas. A continuación, alinee los bordes de la pila en una superficie plana. Este procedimiento separa las hojas que estén pegadas y reduce la posibilidad de que se produzcan atascos.

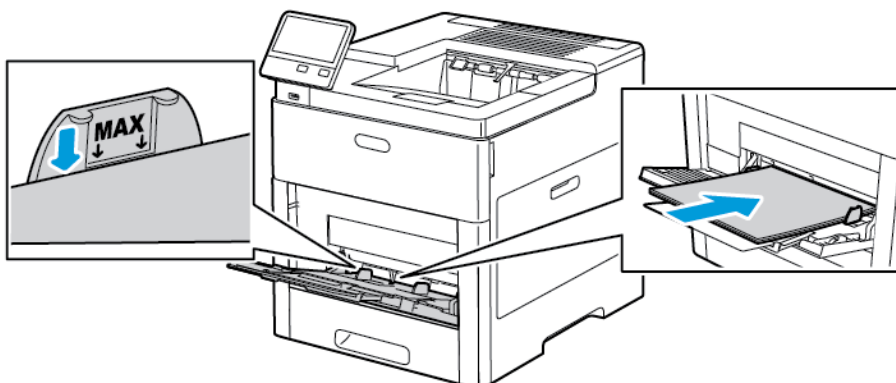
 **Nota:** Para evitar atascos, no extraiga el papel de su envoltorio hasta que vaya a utilizarlo.



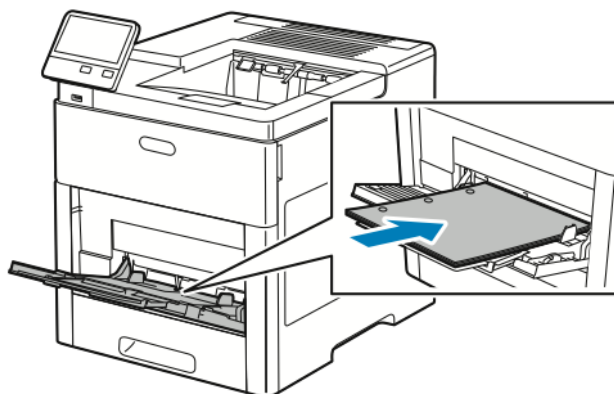
- Coloque el papel en la bandeja.



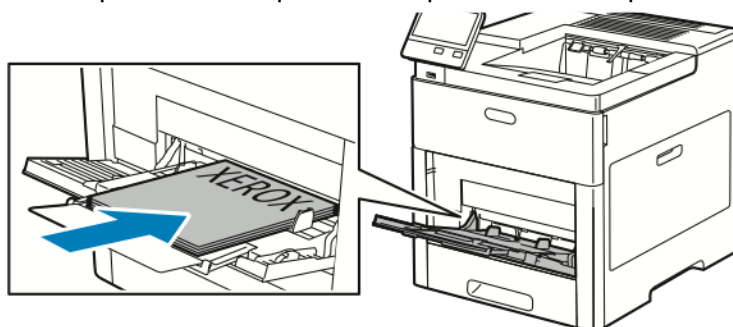
Nota: No coloque papel en la bandeja por encima de la línea de llenado de las guías de anchura. Si la bandeja se llena en exceso, pueden producirse atascos.



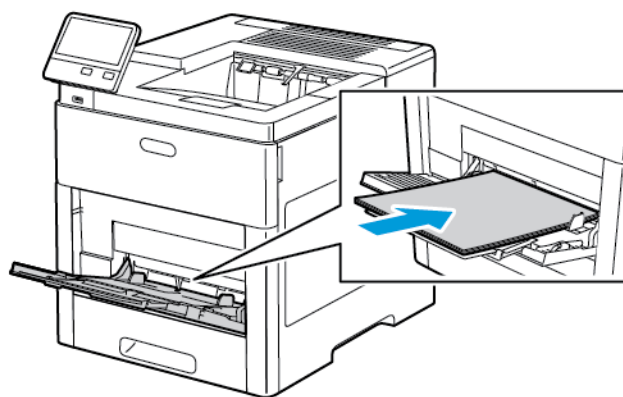
- Coloque el papel taladrado con los agujeros hacia la izquierda.



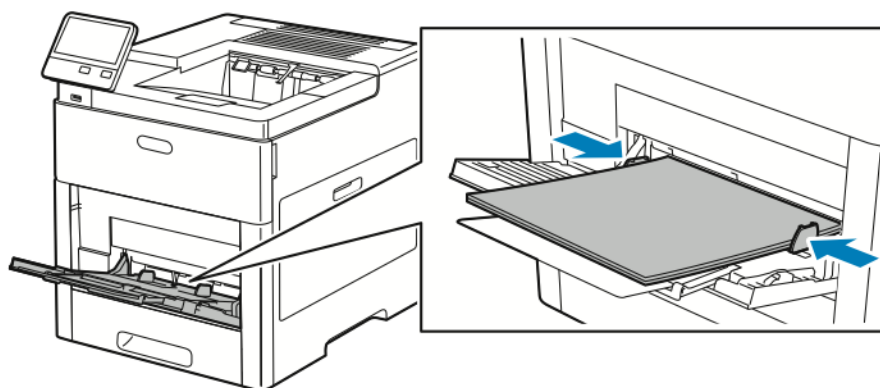
- Para la impresión a 1 cara, coloque el papel con membrete o preimpreso hacia arriba y de manera que el borde superior entre primero en la impresora.



- Para la impresión a doble cara, coloque el papel con membrete y preimpreso hacia abajo y de manera que el borde superior entre primero en la impresora.



6. Ajuste las guías de anchura hasta que rocen los bordes del papel.



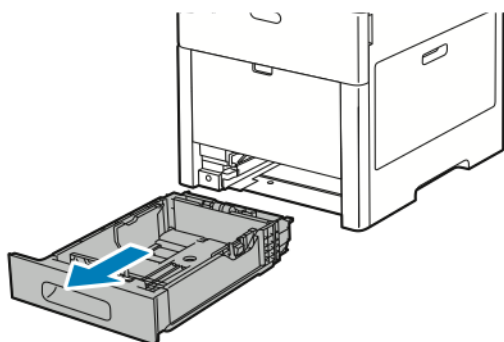
7. La impresora le pedirá que compruebe el tipo, el tamaño y el color de papel.
- Si el tipo, el tamaño y el color de papel son correctos, pulse **Aceptar**.
 - Si el tipo, el tamaño o el color de papel son incorrectos, cambie las opciones.
 - Para seleccionar un tipo de papel, pulse el tipo de papel actual y luego, en la lista, seleccione el tipo que desee.
 - Para seleccionar un tamaño de hoja, pulse la opción de tamaño actual y luego, en la lista, seleccione el tamaño que desee.
 - Para seleccionar un color de papel diferente, pulse el color de papel actual y luego, en la lista, seleccione el color que desee.
 - Para guardar la configuración, pulse **Aceptar**.

Configuración de la bandeja 1 y de las bandejas 2-5 para la longitud del papel

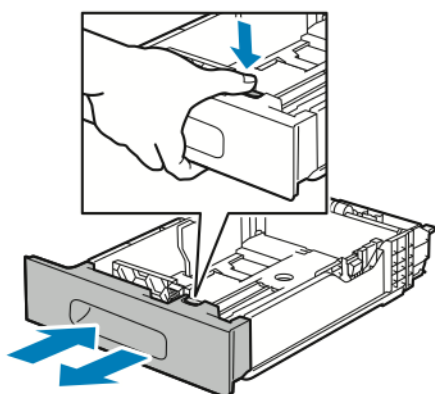
Se puede ajustar la longitud de las bandejas de papel para los tamaños de papel A4, Carta (8.5 x 11 pulg.) y Extra Oficio (8.5 x 14 pulg.). Cuando utiliza las opciones de longitud de Extra Oficio, la bandeja de papel sobresale de la parte frontal de la impresora.

Para cambiar las bandejas en función de la longitud del papel:

1. Para quitar la bandeja de la impresora, extraiga la bandeja hasta el tope. Levante un poco la parte delantera de la bandeja y, a continuación, sáquela.

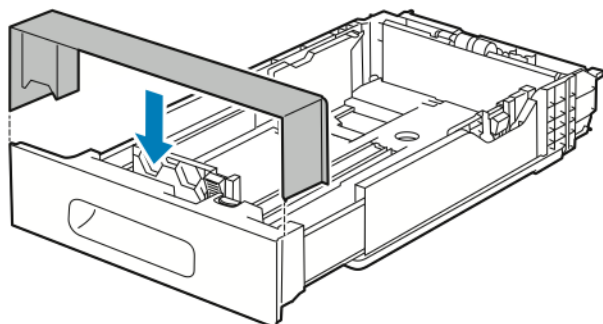


2. Retire todo el papel de la bandeja.
3. Para adaptar la bandeja a un tamaño de papel más corto, sujete la parte posterior de la bandeja con una mano. Con la otra mano, presione el enganche de liberación situado en la parte delantera de la bandeja y empuje los extremos hacia dentro hasta que se enganchen.

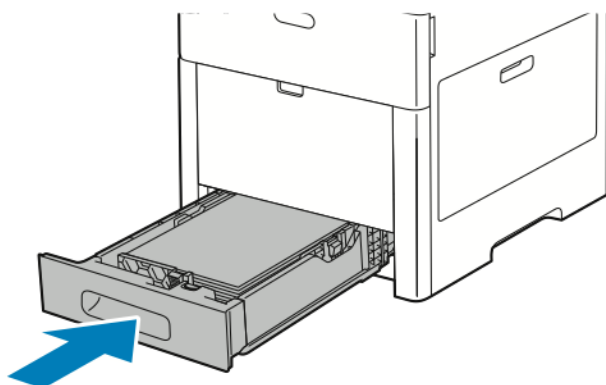


4. Para ajustar la bandeja para papel más largo, sujete la parte posterior de la bandeja con una mano. Con la otra mano, presione el enganche de liberación situado en la parte delantera de la bandeja y tire de los extremos hacia fuera hasta que se enganchen.

5. Para proteger el papel cuando la bandeja está extendida, coloque la cubierta de la bandeja sobre la sección extendida de la bandeja de papel.



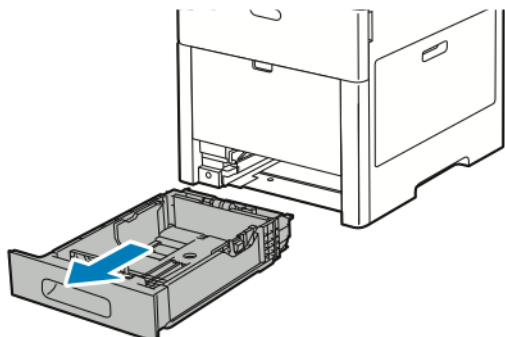
6. Coloque el papel en la bandeja antes de introducirla de nuevo en la impresora.



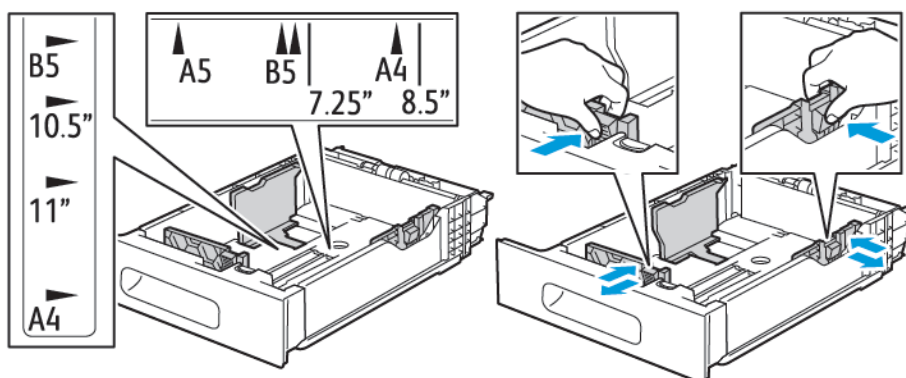
Colocación del papel en las bandejas 1 - 5

Para colocar papel en la bandeja 1 y en las bandejas opcionales 2-5:

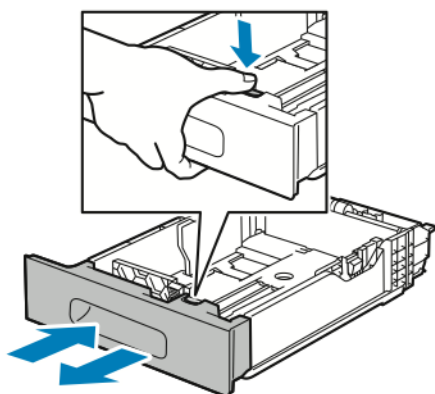
1. Para quitar la bandeja de la impresora, extraiga la bandeja hasta el tope. Levante un poco la parte delantera de la bandeja y, a continuación, extraiga la bandeja completamente.



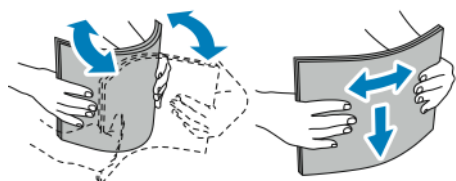
2. Ajuste las guías de longitud y anchura del papel como se indica en la ilustración.




3. Para papel de tamaño Extra Oficio, para extender la parte delantera de la bandeja, presione el enganche verde de liberación y extraiga la bandeja.

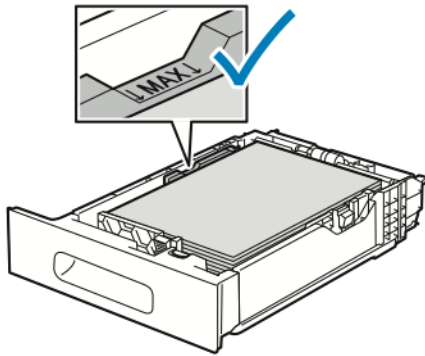


4. Doble las hojas hacia atrás y hacia delante y airéelas. A continuación, alinee los bordes de la pila en una superficie plana. Este procedimiento separa las hojas que estén pegadas y reduce la posibilidad de que se produzcan atascos.

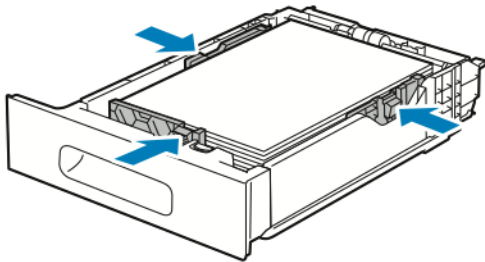


5. Coloque el papel en la bandeja con la cara de impresión hacia arriba.
 - Coloque el papel taladrado con los agujeros hacia la izquierda.
 - Coloque las hojas de etiquetas hacia arriba en la bandeja.
 - Para la impresión a 1 cara, coloque el papel con membrete hacia arriba y con la parte superior del papel hacia la parte posterior de la bandeja.
 - Para la impresión a doble cara, coloque el papel con membrete y preimpreso hacia abajo y de manera que el borde superior entre primero en la impresora.

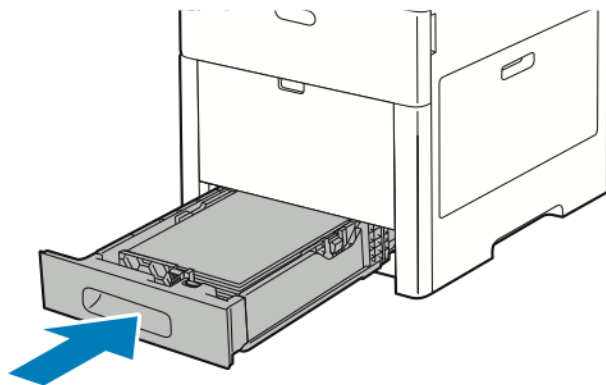
 **Nota:** No coloque papel por encima de la línea de llenado. Si la bandeja se llena en exceso, pueden producirse atascos.




6. Ajuste las guías de anchura y longitud de manera que se ajusten al papel.

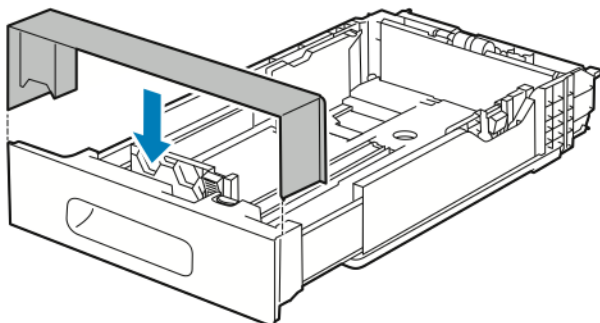


7. Inserte la bandeja en la impresora.



 **Nota:** Para evitar atascos de papel, no retire la cubierta del papel mientras se imprime.

8. Si la bandeja está extendida para el tamaño de papel Extra Oficio, la bandeja sobresale de la impresora una vez insertada por completo. Puede colocar una cubierta sobre el área que sobresale de la bandeja.

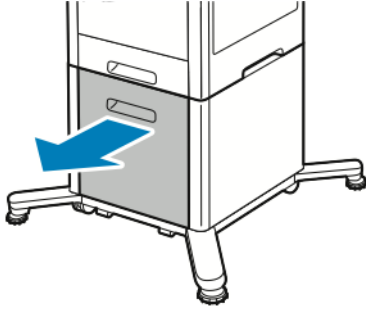


9. Si el Modo de bandeja se ha configurado como Completamente ajustable, la impresora solicita que se defina el tipo, el tamaño y el color de papel.
- Si el tipo, el tamaño y el color de papel son correctos, pulse **Aceptar**.
 - Si el tipo, el tamaño o el color de papel son incorrectos, cambie las opciones.
 - Para seleccionar un tipo de papel, pulse el tipo de papel actual y luego, en la lista, seleccione el tipo que desee.
 - Para seleccionar un tamaño de hoja, pulse la opción de tamaño actual y luego, en la lista, seleccione el tamaño que desee.
 - Para seleccionar otro color de papel, pulse el color de papel actual y seleccione el color de papel correspondiente en la lista.
 - Para guardar las opciones, pulse **Aceptar**.
10. Para cambiar el modo de una bandeja de papel a Exclusiva:
- En el panel de control de la impresora, pulse el botón **Pantalla principal**.
 - Pulse **Dispositivo** → **Bandejas de papel**.
 - Pulse las bandejas correspondientes.
 - Para que la bandeja se dedique exclusivamente a un tipo, tamaño o color de papel, pulse **Modo de bandeja** y luego pulse **Exclusiva**.
 - Para seleccionar un tamaño de papel, pulse la opción de tamaño actual y seleccione un tamaño.
 - Para seleccionar un tipo de papel, pulse el tipo de papel actual y seleccione un tipo de papel.
 - Para seleccionar un color de papel, pulse el color de papel actual y seleccione un color de papel.
 - Para guardar la configuración, pulse **Aceptar**.
 - Para volver a la Pantalla principal, pulse el botón **Pantalla principal**.

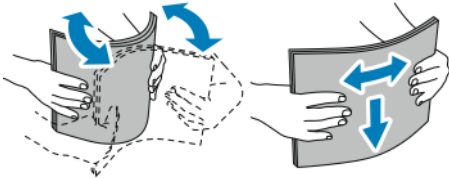
Colocación de papel en el alimentador de alta capacidad (HCF)

La bandeja del alimentador de alta capacidad (HCF) admite papel A4/8.5 x 11 pulg. solamente, que se coloca en la dirección de alimentación por borde corto (ABC).

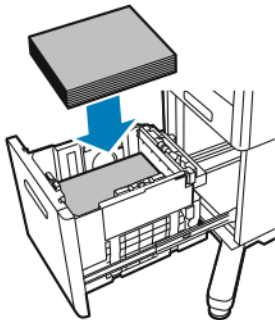
1. Extraiga la bandeja lentamente hasta el tope.



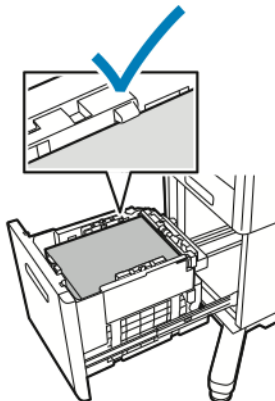
2. Doble las hojas hacia atrás y hacia delante y airéelas antes de colocarlas en la bandeja.



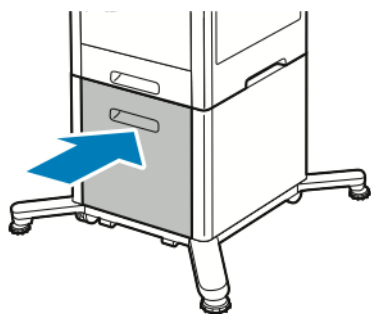
3. Coloque el papel en la bandeja.



Nota: No coloque papel por encima de la línea de llenado. Si la bandeja se llena en exceso, pueden producirse atascos.



4. Introduzca la bandeja hasta el tope.



5. Si el Modo de bandeja se ha configurado como Completamente ajustable, la impresora solicita que se defina el tipo, tamaño y color del papel.
 - a. Si el tipo, el tamaño y el color de papel son correctos, pulse **Aceptar**.
 - b. Si el tipo, tamaño y color del papel no son correctos, cambie las opciones.
 - Para seleccionar un tipo de papel, pulse el tipo de papel actual y luego, en la lista, seleccione el tipo que desee.
 - Para seleccionar un tamaño de papel, pulse el tamaño de papel actual y seleccione el tamaño correspondiente en la lista.
 - Para seleccionar otro color de papel, pulse el color de papel actual y seleccione el color de papel correspondiente en la lista.
 - c. Para guardar las opciones, pulse **Aceptar**.

Configuración del modo de bandeja

El modo de bandeja determina si se le solicitará que confirme o modifique las opciones de papel cuando coloca papel en la bandeja. El modo de bandeja define cómo se comporta la impresora cuando se produce un conflicto o discrepancia en relación con el papel.

Para configurar el modo de bandeja especial:

1. En el panel de control de la impresora, pulse el botón **Principal**.
2. Pulse **Dispositivo** → **Bandejas de papel**.
3. Toque el icono de **Bandeja especial**. Aparece en primer lugar, antes de las bandejas numeradas.
4. Pulse **Modo de bandeja**.
5. Toque el modo deseado:
 - **Especial**: solicita que confirme o modifique las opciones de la bandeja de papel cuando se coloca papel en la bandeja especial. El modo de bandeja especial configura la bandeja especial como la bandeja predeterminada para todos los trabajos de impresión en los que no se haya especificado una bandeja.
 - **Completamente ajustable**: solicita que confirme o modifique las opciones de la bandeja de papel cuando se coloca papel en la bandeja especial.
6. Para guardar la configuración, seleccione **Aceptar**.
7. Para volver a la Página principal, pulse el botón **Principal**.

Configuración del modo de bandeja para las bandejas 1–5

1. En el panel de control de la impresora, pulse el botón **Principal**.
2. Pulse **Dispositivo** → **Bandejas de papel**.

3. Seleccione la bandeja deseada.
4. Pulse **Modo de bandeja**.
5. Toque el modo deseado:
 - **Completamente ajustable**: solicita que confirme o modifique las opciones de la bandeja de papel cuando se coloca papel en una bandeja.
 - **Exclusiva**: utiliza las opciones de tipo y tamaño de papel actuales y no solicita la confirmación o modificación de las opciones. Seleccione esta opción para usar una bandeja para imprimir en un tamaño y tipo de papel específicos, como el tamaño Carta o el papel taladrado.
6. Para guardar la configuración, seleccione **Aceptar**.
7. Para volver a la Página principal, pulse el botón **Principal**.

Impresión en papel especial

Para hacer un pedido de papel u otro material de impresión, póngase en contacto con el distribuidor local o visite www.xerox.com/supplies.

Para referencia:

- www.xerox.com/rmlna Recommended Media List (Listado de soportes recomendados) (EE. UU.)
- www.xerox.com/rmleu Recommended Media List (Listado de soportes recomendados) (Europa)

Sobres

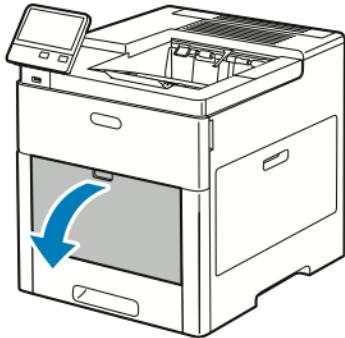
Los sobres se pueden imprimir en la bandeja 1 o en la bandeja especial.

Directrices para la impresión de sobres

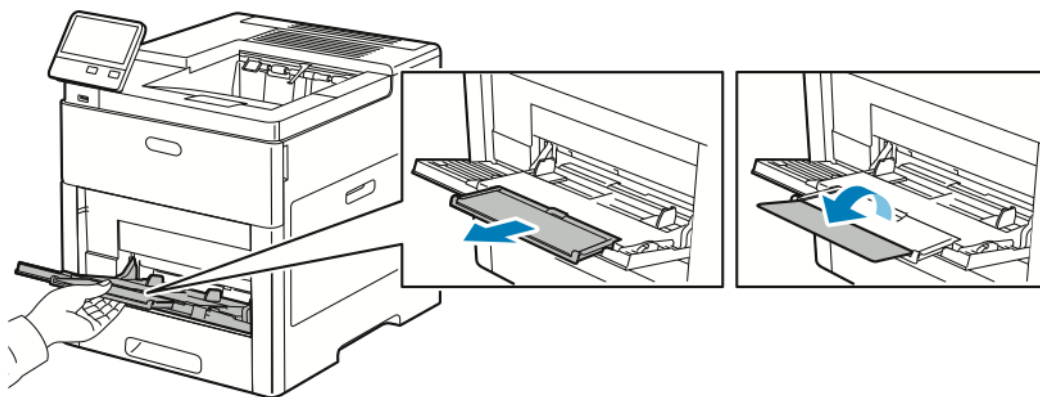
- Utilice solo sobres de papel.
- No utilice sobres con ventanas o cierres metálicos.
- La calidad de impresión depende de la calidad y estructura de los sobres. Si no obtiene los resultados deseados, inténtelo con otra marca de sobres.
- Mantenga una temperatura y humedad relativa constantes.
- Conserve los sobres que no utilice en su embalaje para evitar el exceso o falta de humedad, que pueden afectar a la calidad de impresión y formar arrugas. Una humedad excesiva hace que los sobres se peguen al imprimirlos, o incluso antes.
- Elimine las burbujas de aire de los sobres antes de colocarlos en la bandeja, poniendo un libro pesado encima de ellos.
- En el software del controlador de impresión, seleccione Sobres como tipo de papel.
- No utilice sobres con relleno. Utilice sobres que se mantengan planos sobre una superficie.
- No utilice sobres con pegamento activado por calor.
- No utilice sobres con solapa de sellado a presión.

Colocación de sobres en la bandeja especial

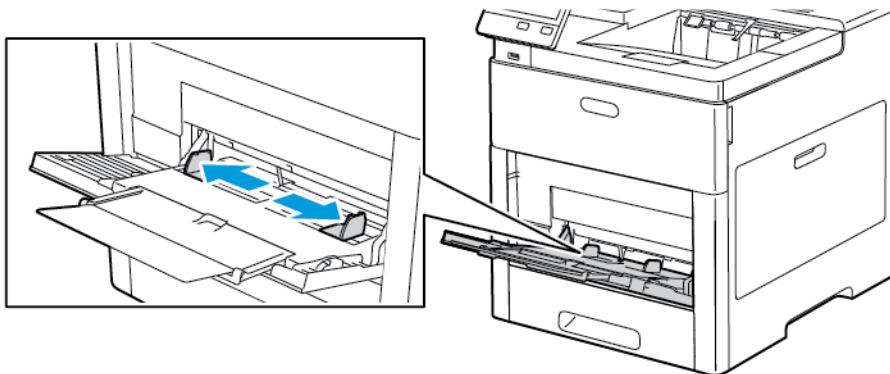
1. Abra la bandeja especial.



2. Extraiga la extensión de la bandeja para tamaños grandes.



3. Mueva las guías de anchura hasta los bordes de la bandeja.

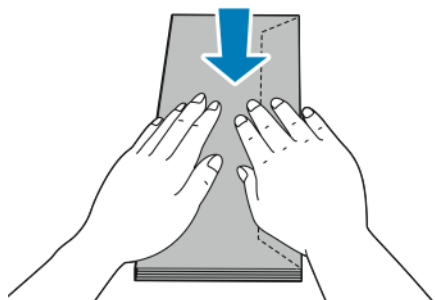


Nota:

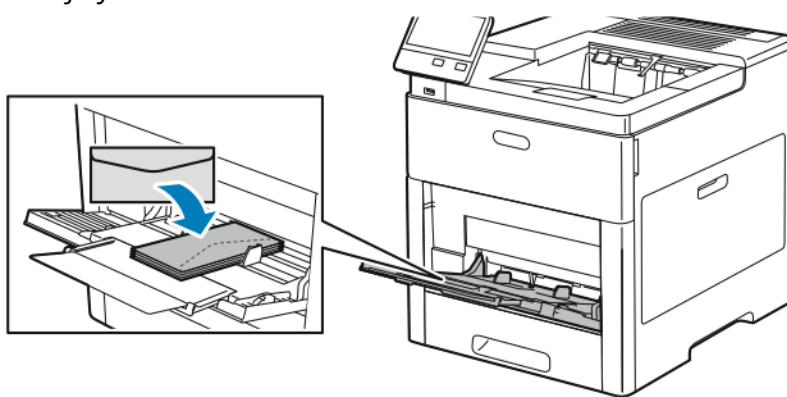
- Para evitar atascos, asegúrese de que el borde de entrada de los sobres es plano o presenta solo una ligera curvatura hacia arriba, inferior a 5 mm (0.19 pulg.), antes de colocarlos en la bandeja. Si el borde está curvado o hinchado, elimine la curvatura doblándolo según sea necesario. La longitud de la curvatura debe ser de 8–10 mm (0.31–0.39 pulg.) como máximo. La curvatura hacia abajo en el borde de entrada de los sobres no es aceptable y puede provocar atascos.
- Coloque sobres hasta 16.5 mm (0.65 pulg.) de altura. Esto equivale aproximadamente a 10–20 sobres, según la marca, el tamaño y la textura.

Papel y materiales de impresión

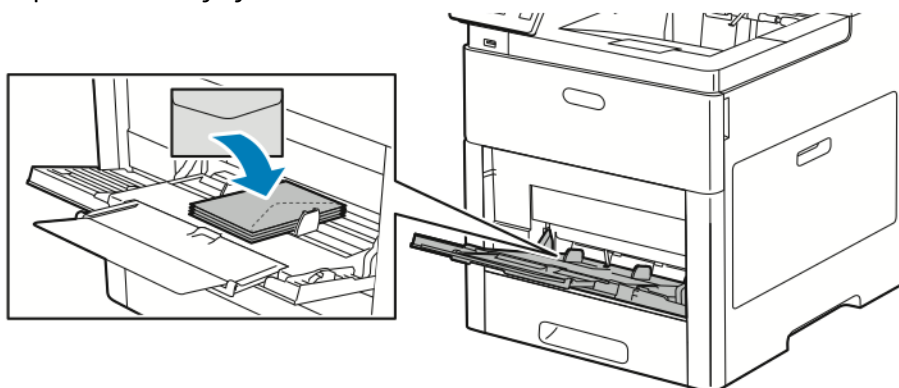
- Si no coloca los sobres en la bandeja especial justo después de sacarlos del paquete, pueden ganar holgura. Para evitar los atascos, aplane los sobres antes de colocarlos en la bandeja.



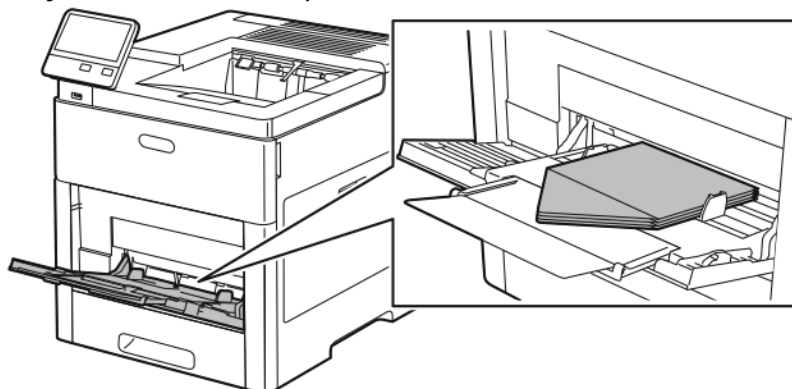
4. Para colocar los sobres, seleccione una opción:
 - Para los sobres 10, coloque los sobres con alimentación por el borde corto, con las solapas cara abajo y hacia la derecha.



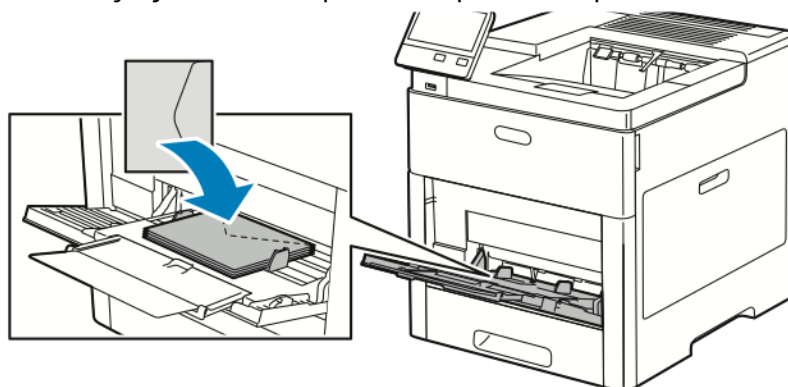
- Para los sobres Monarch o DL, realice uno de los pasos siguientes. Si se arrugan los sobres, intente otra opción.
- Coloque los sobres con el borde corto entrando primero en la impresora, con las solapas hacia abajo y hacia la derecha.



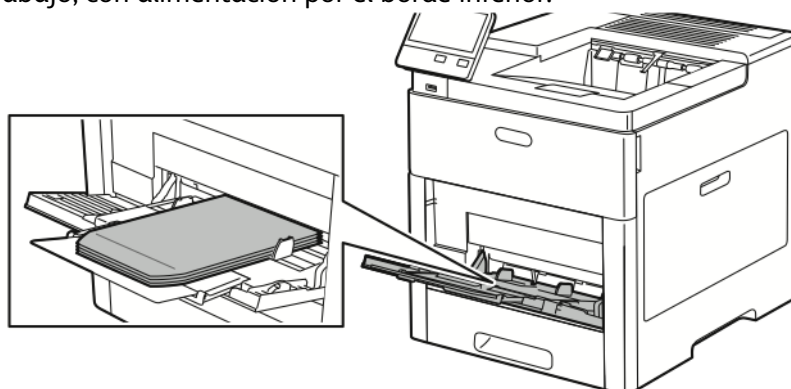
- Coloque los sobres con la cara de impresión hacia arriba, las solapas abiertas y hacia abajo, con alimentación por el borde inferior.



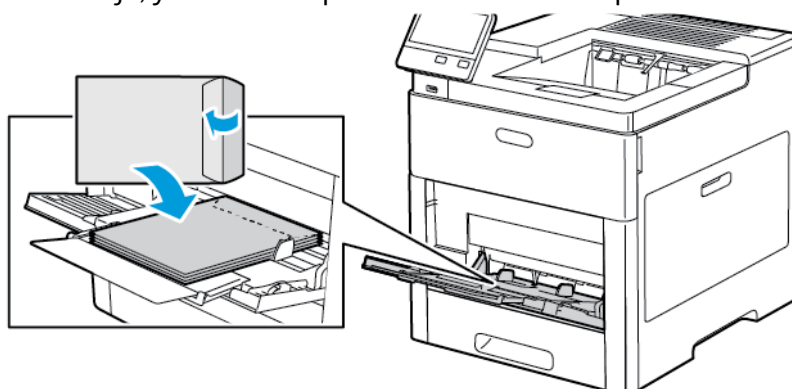
- Coloque los sobres con la cara de impresión hacia arriba, con las solapas cerradas y hacia abajo, y de manera que las solapas entren primero en la impresora.




- En el caso de los sobres C5, realice una de las acciones siguientes. Si el sobre se arruga, inténtelo con otra opción.
- Coloque los sobres con la cara de impresión hacia arriba, las solapas abiertas y hacia abajo, con alimentación por el borde inferior.



- Coloque los sobres con la cara de impresión hacia arriba, con las solapas cerradas y hacia abajo, y de manera que el borde corto entre primero en la impresora.

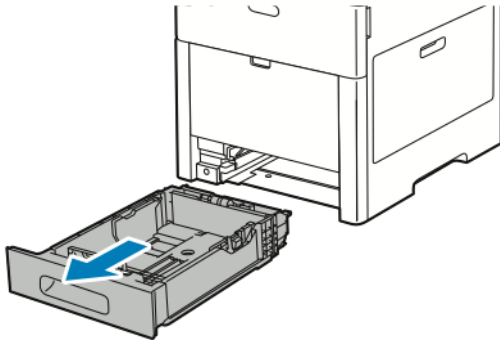


 **Nota:** Para que los sobres se impriman correctamente, cuando se colocan los sobres con las solapas abiertas, configure la orientación como corresponda en el controlador de impresión. En el controlador de impresión, seleccione **Girar imagen 180 grados** para que la imagen se gire.

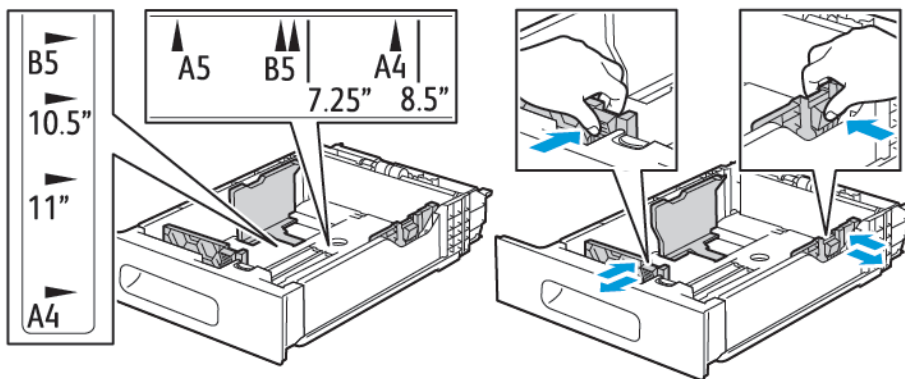
5. Ajuste las guías de anchura hasta que rocen los bordes de los sobres.
6. La impresora le pedirá que compruebe el tipo, el tamaño y el color de papel.
 - a. Si el tipo, el tamaño y el color de papel son correctos, pulse **Aceptar**.
 - b. Si el tipo, el tamaño o el color de papel son incorrectos, cambie las opciones.
 - Para seleccionar un tipo de papel, pulse el tipo de papel actual y luego, en la lista, seleccione **Sobre**.
 - Para seleccionar un tamaño, pulse la opción de tamaño actual y luego, en la lista, seleccione el tamaño que desee.
 - Para seleccionar un color de sobre, pulse el color de papel actual y luego, en la lista, seleccione el color que desee.
 - c. Para guardar la configuración, pulse **Aceptar**.

Carga de sobres en la bandeja 1


1. Para quitar la bandeja de la impresora, extraiga la bandeja hasta el tope. Levante un poco la parte delantera de la bandeja y, a continuación, sáquela.



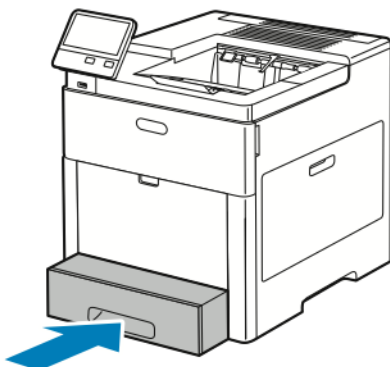
2. Quite el papel que haya en la bandeja.
3. Ajuste las guías de longitud y anchura del papel como se indica en la ilustración.



4. Coloque los sobres en las bandejas con las solapas cerradas hacia abajo y con alimentación por el borde corto.

 **Nota:** No coloque más de 50 sobres en la bandeja, hasta 45 mm (1.8 pulg.) de altura.

5. Ajuste las guías de anchura hasta que rocen los bordes de los sobres.
6. Deslice la bandeja para volverla a colocar en la impresora.



7. Si el Modo de bandeja se ha configurado como Completamente ajustable, la impresora solicita que se defina el tipo, tamaño y color del papel.
 - a. Si el tipo, el tamaño y el color de papel son correctos, pulse **Aceptar**.

- b. Si el tipo, el tamaño o el color de papel son incorrectos, cambie las opciones.
 - Para seleccionar un tipo de papel, pulse el tipo de papel actual y luego, en la lista, seleccione **Sobre**.
 - Para seleccionar un tamaño, pulse la opción de tamaño actual y luego, en la lista, seleccione **Personalizado**. Pulse el campo Longitud y seleccione un valor numérico. Pulse el campo Anchura y seleccione un valor numérico. Seleccione **Aceptar**.
 - Para seleccionar un color diferente, pulse el color de papel actual y luego, en la lista, seleccione el color que desee.
 - c. Para guardar la configuración, pulse **Aceptar**.
8. En el cuadro de diálogo Imprimir en la estación de trabajo, seleccione los valores de configuración de papel y haga clic en **Aceptar**. Para alimentar e imprimir los sobres, haga clic en **Imprimir**.

Etiquetas

Solo puede imprimir etiquetas desde la bandeja especial o la bandeja 1.

Directrices para la impresión de etiquetas

- Utilice solo etiquetas recomendadas para impresoras láser.
- No utilice etiquetas de vinilo.
- No coloque hojas de etiquetas en la impresora más de una vez.
- No use etiquetas encoladas.
- Imprima solo en una cara de la hoja de etiquetas. Utilice únicamente hojas de etiquetas que estén completas.
- Guarde las etiquetas sin utilizar en su embalaje original en posición horizontal. Conserve las hojas de etiquetas dentro del embalaje original hasta que las vaya a utilizar. Vuelva a poner las hojas de etiquetas que no haya utilizado en el embalaje original y ciérrelo.
- No guarde etiquetas en condiciones extremas de humedad, sequedad, frío o calor. El almacenamiento de las etiquetas en condiciones extremas puede provocar problemas de calidad de impresión o atascos en la impresora.
- Reponga las existencias con frecuencia. Los largos períodos de almacenamiento en condiciones extremas pueden hacer que las etiquetas se comben y atasquen en la impresora.
- En el software del controlador de impresión, seleccione Etiqueta como tipo de papel.
- Retire todo el papel de la bandeja antes de colocar las etiquetas.

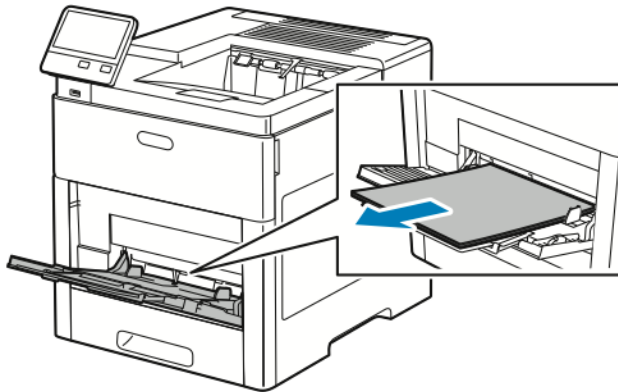


AVISO:

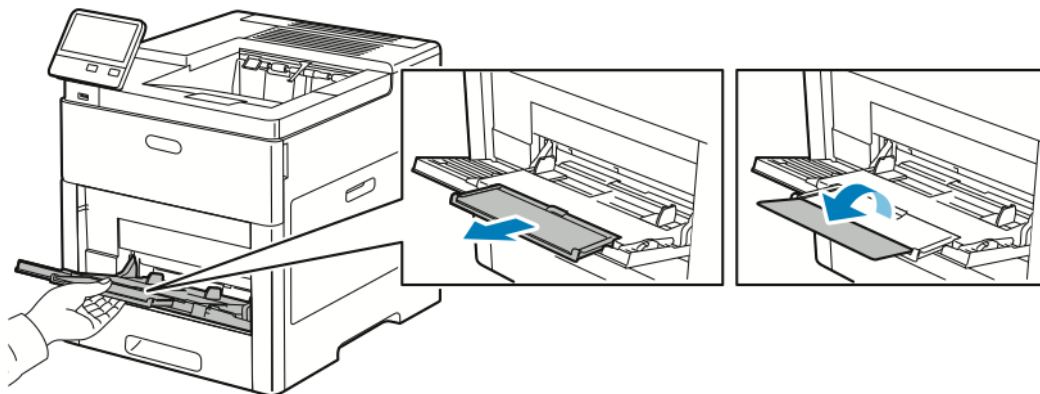
No utilice hojas a las que les falten etiquetas o que tengan las etiquetas curvadas o despegadas. Podrían dañar la impresora.

Colocación de etiquetas en la bandeja especial

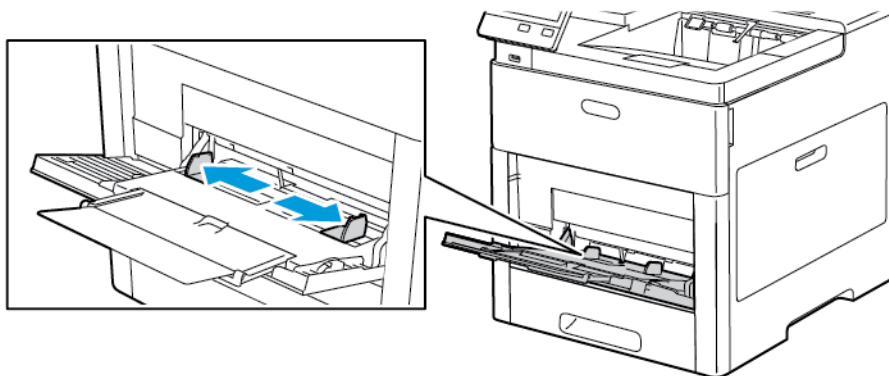
1. Abra la bandeja especial. Si ya está abierta la bandeja, quite todo el papel de la bandeja.



2. Extraiga la bandeja de extensión para tamaños más grandes.

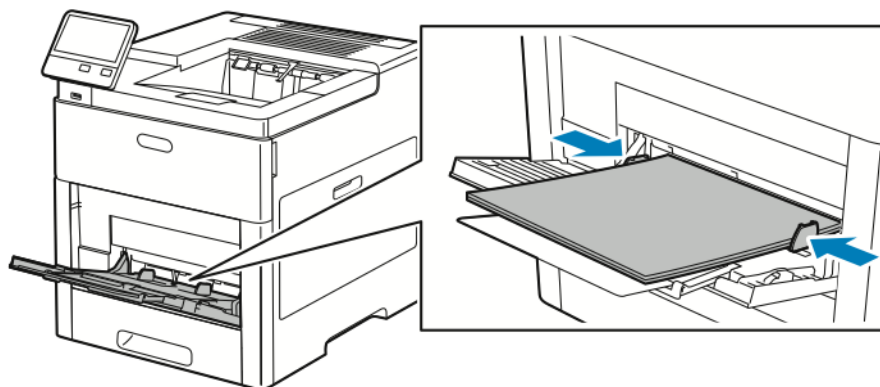


3. Mueva las guías de anchura hasta los bordes de la bandeja.



4. Coloque las hojas de etiquetas en la bandeja especial, hacia arriba y de manera que el borde superior de la página entre primero en la impresora.

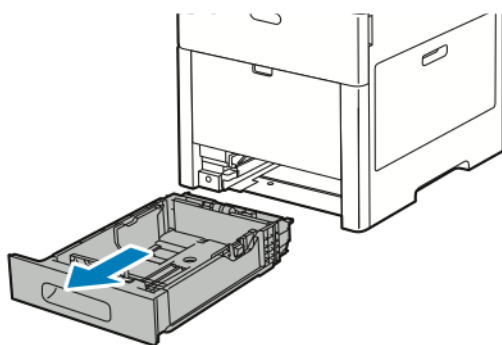
5. Ajuste las guías de anchura hasta que rocen los bordes del papel.



6. La impresora le pedirá que compruebe el tipo, el tamaño y el color de las hojas de etiquetas.
 - a. Si el tipo, el tamaño y el color son correctos, pulse **Aceptar**.
 - b. Si el tipo, el tamaño o el color son incorrectos, cambie las opciones.
 - Para seleccionar el tipo, pulse el tipo de papel actual y luego, en la lista, seleccione **Etiquetas**.
 - Para seleccionar un tamaño, pulse la opción de tamaño actual y luego, en la lista, seleccione el tamaño que desee.
 - Para seleccionar el color, pulse el color de papel actual y luego, en la lista, seleccione el color que desee.
 - c. Para guardar las opciones, pulse **Aceptar**.

Colocación de las etiquetas en la bandeja 1

1. Para quitar la bandeja de la impresora, extraiga la bandeja hasta el tope. Levante un poco la parte delantera de la bandeja y, a continuación, sáquela.

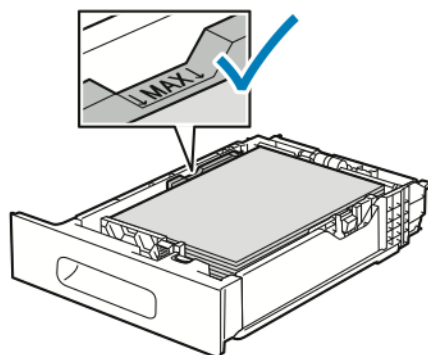


2. Ajuste las guías de anchura y longitud del papel.

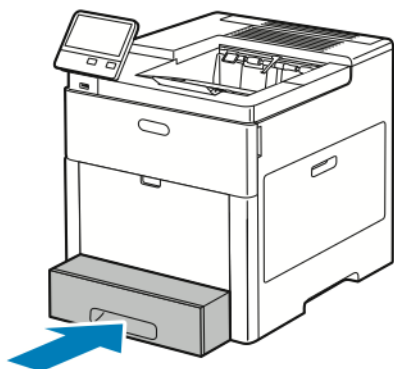
3. Coloque las hojas de etiquetas hacia arriba en la bandeja.



Nota: No coloque papel por encima de la línea de llenado. Colocar papel por encima de ella puede producir atascos.



4. Deslice la bandeja para volverla a colocar en la impresora.



5. Introduzca la bandeja hasta el tope.
6. Si el Modo de bandeja se ha configurado como Completamente ajustable, la impresora solicita que se defina el tamaño, el tipo y el color de las hojas de etiquetas.
 - a. Si el tamaño, el tipo y el color de papel son correctos, pulse **Aceptar**.
 - b. Si el tamaño, el tipo o el color de papel son incorrectos, cambie las opciones.
 - Para seleccionar un tamaño de hoja, pulse la opción de tamaño actual y luego, en la lista, seleccione el tamaño que desee.
 - Para seleccionar el tipo, pulse el tipo de papel actual y seleccione **Etiquetas** en la lista.
 - Para seleccionar otro color, pulse el color actual y seleccione el color correspondiente en la lista.
 - c. Para guardar las opciones, pulse **Aceptar**.

Cartulina brillante

Se puede imprimir en cartulina para tarjeta y cartulina brillante de hasta 220 g/m² desde la bandeja especial y las bandejas 1-5. Si desea más información sobre los tipos y gramajes de la cartulina para tarjeta admitida, consulte [Tipos y gramajes de papel admitidos](#).

Directrices para imprimir en cartulina brillante

- No abra los paquetes precintados de cartulina brillante hasta que vaya a colocar el papel en la impresora.
- Conserve la cartulina brillante en el envoltorio original, y almacene los paquetes en la caja de envío hasta que vaya a utilizarla.
- Retire todo el papel de la bandeja antes de colocar la cartulina brillante.
- Coloque únicamente la cantidad de cartulina brillante que planea utilizar. Cuando haya terminado de imprimir, retire la cartulina para tarjeta de la bandeja de papel. Vuelva a colocar la cartulina sin utilizar en el envoltorio original y séllelo.
- Reponga las existencias con frecuencia. Los largos periodos de almacenamiento en condiciones extremas pueden hacer que la cartulina brillante se combe y se atasque en la impresora.
- En el software del controlador de impresión, seleccione el tipo de cartulina brillante o seleccione la bandeja en la que se ha colocado el papel necesario.

Mantenimiento

Este capítulo incluye:

- Precauciones generales..... 130
- Limpieza de la impresora..... 131
- Procedimientos de ajuste y mantenimiento 138
- Consumibles..... 143
- Administración de la impresora 146
- Traslado de la impresora..... 147

Precauciones generales



AVISO:

- Algunas piezas internas de la impresora pueden estar calientes. Tenga cuidado cuando las cubiertas y puertas están abiertas.
- Mantenga todos los productos de limpieza fuera del alcance de los niños.
- No utilice productos de limpieza en aerosol en la impresora. Algunos de ellos contienen mezclas explosivas y no son apropiados para usarlos en aparatos eléctricos. El uso de productos de limpieza en aerosol aumenta el riesgo de explosión e incendio.
- No retire cubiertas ni protectores que estén atornillados. No hay nada bajo estas tapas o protectores que pueda arreglar el usuario. No realice ningún procedimiento de mantenimiento que no esté descrito en la documentación que acompaña a la impresora.



Precaución:


- No utilice disolventes químicos fuertes u orgánicos ni productos de limpieza en aerosol para limpiar la impresora. No vierta líquidos directamente en ninguna parte de esta. Siga estrictamente las indicaciones incluidas en esta publicación a la hora de utilizar consumibles y materiales de limpieza.
- No coloque nada encima de la impresora.
- No deje las cubiertas ni las puertas abiertas durante un período de tiempo prolongado, especialmente en lugares muy iluminados. La exposición a la luz puede dañar los cartuchos del cilindro.
- No abra cubiertas ni puertas durante la impresión.
- No incline la impresora mientras esté funcionando.
- No toque los contactos eléctricos ni los engranajes. Si lo hace, podría dañar la impresora y deteriorar la calidad de impresión.
- Asegúrese de que las partes que extraiga durante la limpieza vuelven a estar en su lugar antes de enchufar la impresora.

Limpeza de la impresora


Limpeza del exterior

Limpe el exterior de la impresora una vez al mes.

- Limpe la bandeja de papel, la bandeja de salida, el panel de control y los demás componentes con un paño suave húmedo.
- Después de limpiarlos, séquelos con un paño suave seco.
- En el caso de manchas persistentes, aplique una pequeña cantidad de detergente neutro al paño y limpie la mancha con suavidad.

 **Precaución:** No pulverice detergente directamente sobre la impresora. El detergente líquido podría introducirse en la impresora a través de algún hueco y causar problemas. Utilice únicamente agua o detergente neutro como productos de limpieza.

Limpeza del interior

 **AVISO:** No toque nunca las zonas con etiquetas en el rodillo térmico del fusor o cerca del mismo. Podría quemarse. Si hay una hoja de papel enrollada alrededor del rodillo calefactor, no intente extraerla de inmediato. Apague la impresora inmediatamente y espere 40 minutos para que se enfríe el fusor. Intente eliminar el atasco de papel una vez que la impresora se haya enfriado.

Para evitar manchas dentro de la impresora que puedan deteriorar la calidad de impresión, limpie su interior regularmente. Limpe el interior de la impresora siempre que sustituya un cartucho del cilindro.

Después de eliminar un atasco de papel o sustituir un cartucho de tóner, inspeccione el interior de la impresora antes de cerrar las puertas y cubiertas de la misma.

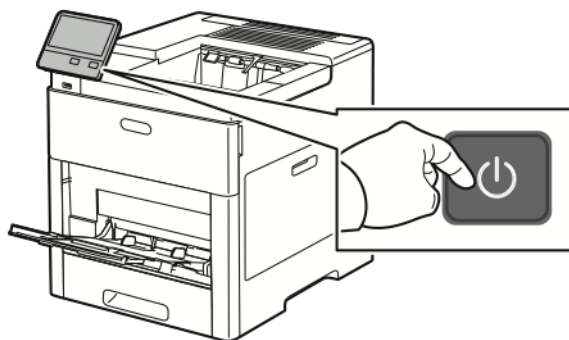
- Extraiga los trozos de papel que pueda haber o cualquier otro residuo.
- Limpe el polvo o las manchas con un paño limpio y seco que no suelte pelusa.

Limpieza de las lentes del LED

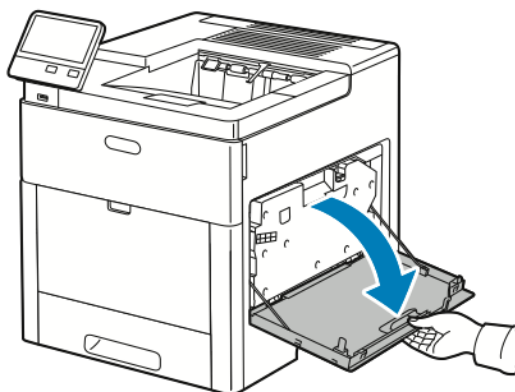
Si las impresiones tienen huecos o rayas claras de uno o más colores, realice los pasos siguientes para limpiar las lentes del LED.

⚠ AVISO: Si se mancha la ropa de tóner accidentalmente, sacuda la prenda con cuidado lo mejor que pueda. Si queda tóner en la ropa, utilice agua fría (nunca caliente) para limpiarlo. Si se mancha la piel con tóner, lávese con agua fría y con jabón suave. Si le cae tóner en los ojos, láveselos inmediatamente con agua fría y acuda al médico.

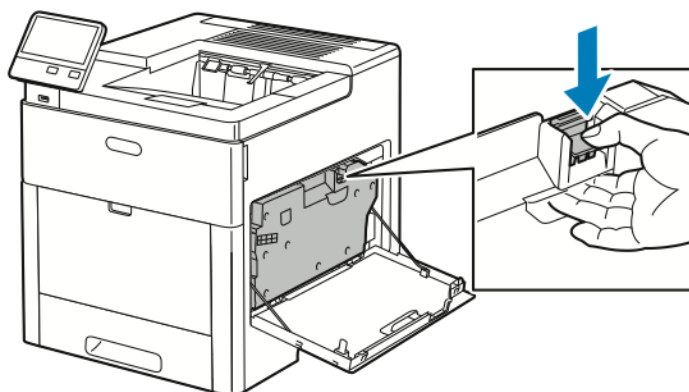
1. Apague la impresora.



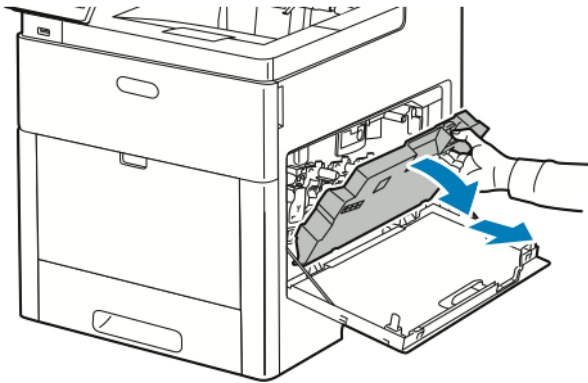
2. Abra la puerta lateral derecha.



3. Para desbloquear el cartucho de residuos, presione el enganche.

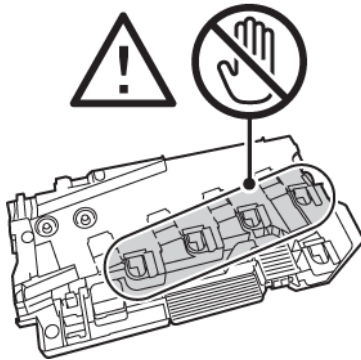


- Para extraer el cartucho de desechos, baje la parte superior del cartucho y retírelo de la impresora. Para evitar que se derrame el tóner, mantenga las aberturas hacia arriba.

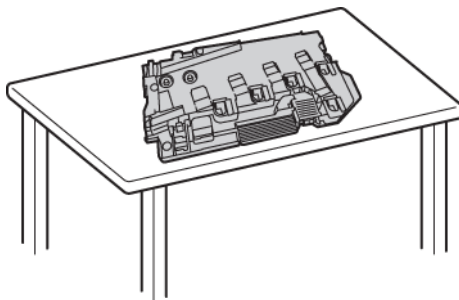



 **Nota:**

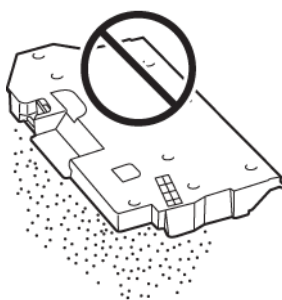
- Tenga cuidado de no derramar tóner al manipular el cartucho de residuos.
- Después de quitar el cartucho de residuos, no toque el área que se muestra en la ilustración.



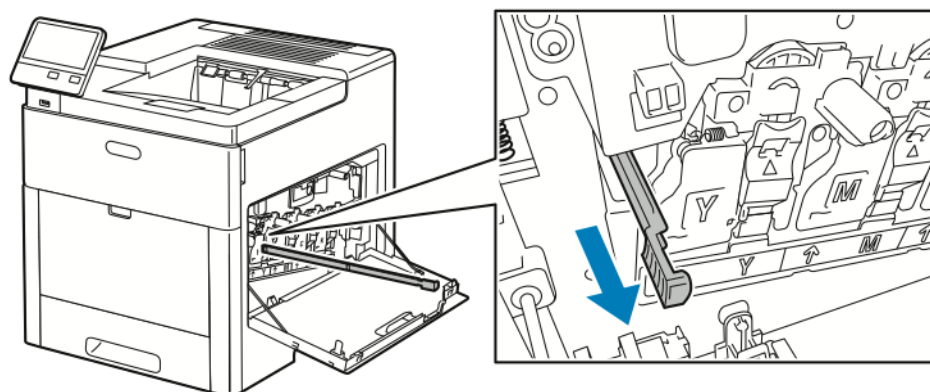
- Coloque el cartucho de residuos de tóner sobre una superficie plana, con las aberturas hacia arriba.



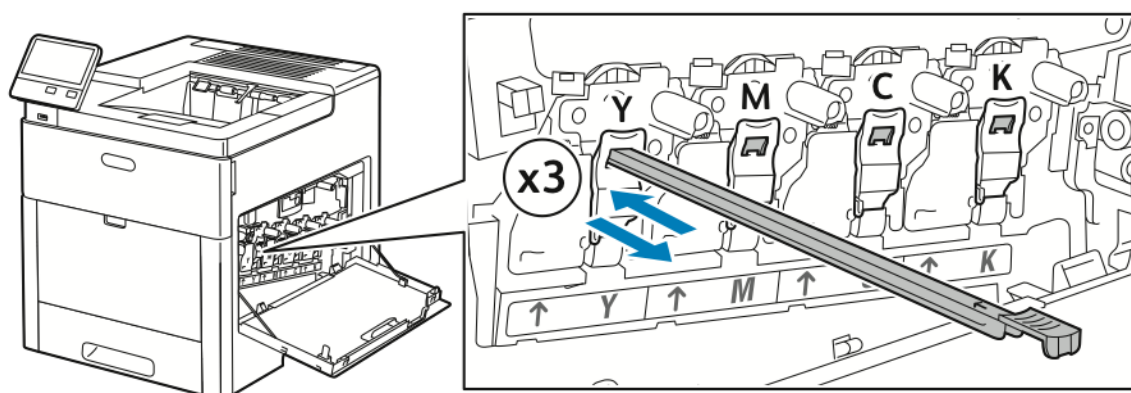
 **Nota:** Para evitar problemas de funcionamiento o que se derrame tóner, no coloque el cartucho de residuos sobre uno de sus lados, con las aberturas hacia abajo.



6. Extraiga la varilla de limpieza del interior de la impresora.

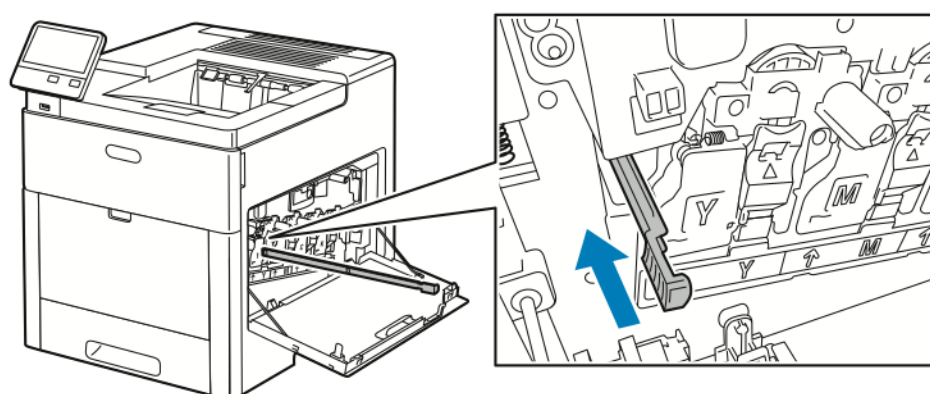


7. Inserte la varilla de limpieza en uno de los cuatro orificios de limpieza hasta el tope y, a continuación, sáquela. Repita este procedimiento otras dos veces.

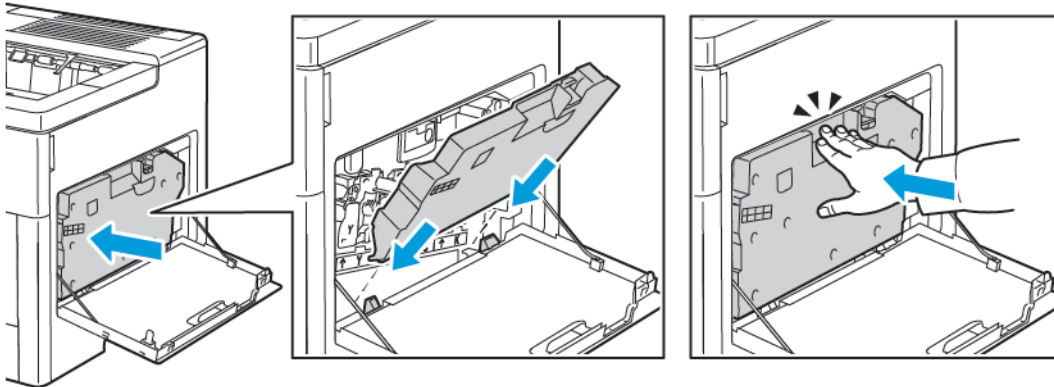


8. Repita el procedimiento para los agujeros de las otras tres ranuras.

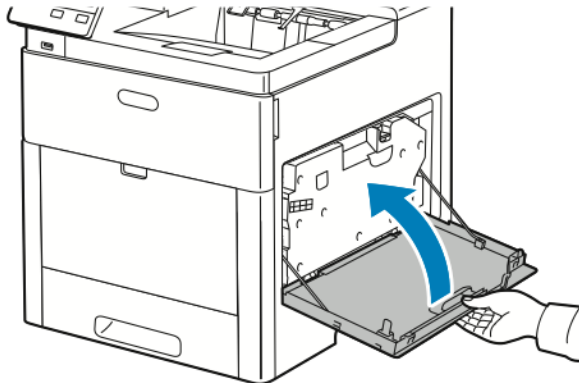
9. Vuelva a colocar la varilla de limpieza en su posición original.



10. Para volver a insertar el cartucho de residuos, baje la base del cartucho a su posición. A continuación, coloque el cartucho presionando la parte superior hacia adelante hasta que encaje en su lugar.



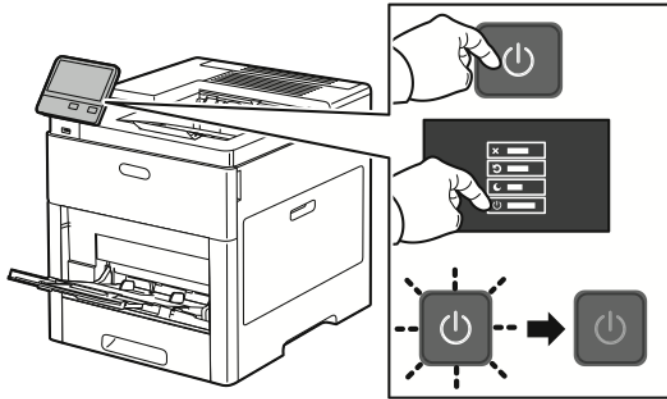
11. Cierre la puerta lateral derecha.



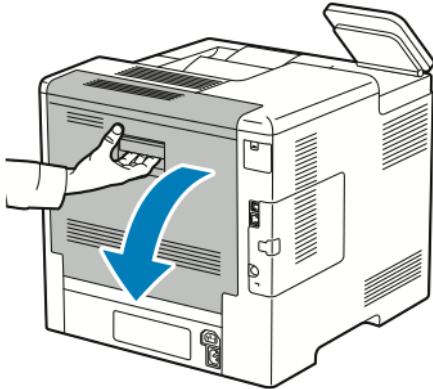
Limpieza de los sensores de densidad de color

Si la densidad de color o la impresión es demasiado clara, falta una parte o el fondo es borroso, limpie los sensores de densidad de color.

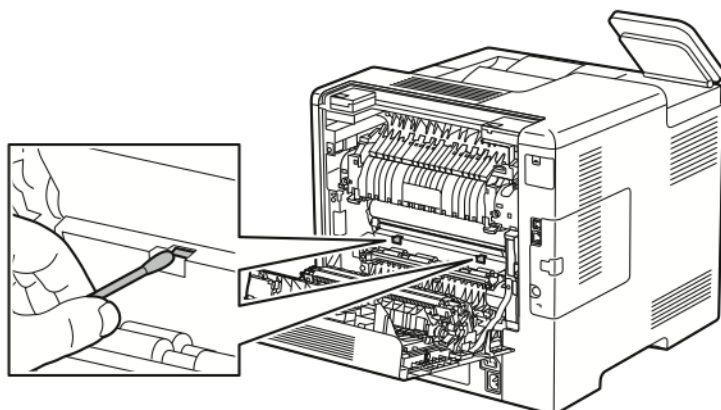
1. Apague la impresora.



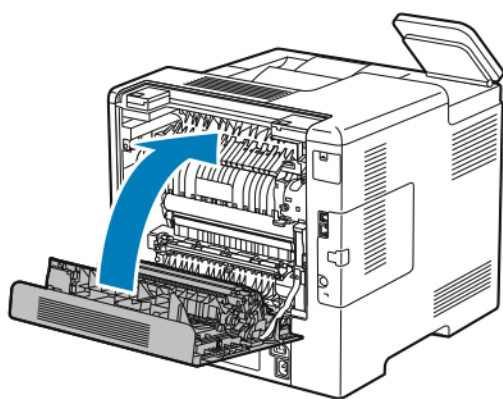
2. Levante el dispositivo de liberación de la puerta posterior y abra la puerta.



3. Utilice un bastoncillo de algodón seco para limpiar los sensores de densidad de color.



4. Cierre la puerta posterior.



Procedimientos de ajuste y mantenimiento

Registro de colores

La impresora ajusta automáticamente el registro de colores cuando el ajuste automático está activado. El registro de colores se puede ajustar de forma manual en cualquier momento de inactividad de la impresora. Debe ajustar el registro de colores cada vez que traslade la impresora. Si tiene problemas de impresión, ajuste el registro.

Ejecución de un ajuste del registro de colores

Cada vez que se instala un cartucho de tóner nuevo, se realiza un ajuste del registro de colores. Puede realizar este ajuste en otras ocasiones si es preciso. Para realizar un ajuste del registro de colores:

1. En el panel de control de la impresora, pulse el botón **Pantalla principal**.
2. Pulse **Dispositivo**→**Asistencia**→**Registro de colores**.
3. Para realizar un ajuste automático del registro de colores, pulse **Comenzar**.
4. Cuando aparezca el mensaje que indica que se terminó correctamente, pulse **Cerrar**.
5. Para salir del menú, pulse **X**.
6. Para volver a la Pantalla principal, pulse el botón **Pantalla principal**.


Ajuste del registro del papel

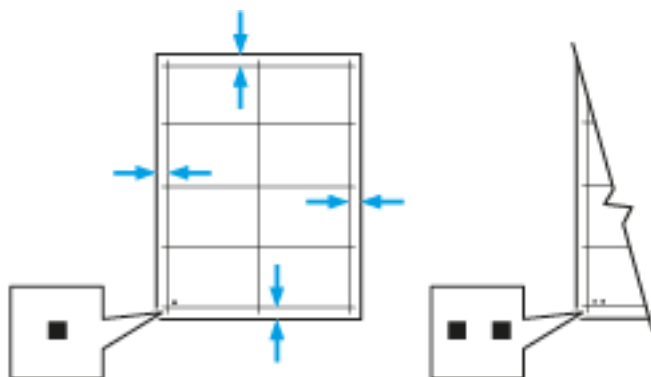
Utilice Ajustar el registro del papel para ajustar la colocación de la imagen impresa en la página. El ajuste permite colocar los márgenes superior, inferior, izquierdo y derecho exactamente donde desea. Puede especificar la posición de la imagen en la cara anterior y posterior del papel para cada bandeja de papel instalada.

Comprobación del registro del papel

1. En el panel de control de la impresora, pulse el botón **Pantalla principal**.
2. Conéctese como administrador. Si desea más información, consulte la *Guía del administrador del sistema* en www.xerox.com/office/VLC600docs.
3. Pulse **Dispositivo**→**Asistencia**→**Posición de la imagen**.
4. Seleccione la bandeja de papel de origen para la impresión del registro.
 - a. Pulse **Suministro de papel**.
 - b. Seleccione la bandeja deseada.
5. Si la impresora dispone de impresión automática a doble cara, seleccione las caras que desea optimizar.
 - Para seleccionar una página de registro de muestra para ajustar la cara 1, toque **Cara ajustada** y, a continuación, toque **Cara 1**.
 - Para seleccionar una página de registro de muestra para ajustar ambas caras, toque **Cara ajustada** y, a continuación, toque **Cara 2**.
6. Especifique el número consecutivo de páginas de muestra que desea imprimir.

- a. Toque **Opciones de impresión**.
- b. Para aumentar o disminuir el número de páginas de muestra, en Cantidad, pulse el icono **Más (+)** o el icono **Menos (-)** y, a continuación, **Aceptar**.
7. Para imprimir las páginas de muestra, toque **Muestra de impresión**.
8. Cuando termine de imprimir, toque **Cerrar**.
9. En las páginas de muestra, para Cara 1, utilice una regla para medir la distancia de la imagen impresa desde los bordes superior, inferior, izquierdo y derecho.

 **Nota:** Para facilitar la identificación, se imprime un punto en la Cara 1 y se imprimen dos puntos en la Cara 2.

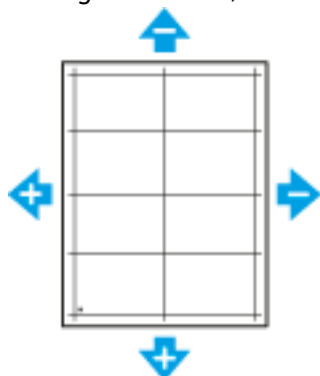


10. Para Cara 2, mida la distancia de la imagen impresa desde los bordes superior, inferior, izquierdo y derecho.
11. Si la imagen está centrada, no es necesario ajustarla. Si la imagen no está centrada, ajuste el registro del papel. Si desea más información, consulte [Ejecución de un ajuste del registro del papel](#).

Ejecución de un ajuste del registro del papel

1. En el panel de control, pulse el botón **Principal**.
2. Conéctese como administrador. Si desea más información, consulte la *Guía del administrador del sistema* en www.xerox.com/office/VLC600docs.
3. Pulse **Dispositivo** → **Asistencia** → **Posición de la imagen**.
4. Para ajustar el registro, seleccione la bandeja de papel de origen.
 - a. Pulse **Suministro de papel**.
 - b. Seleccione la bandeja deseada.
5. Con ayuda de la tabla impresa en [Comprobación del registro del papel](#), seleccione la cara del registro.
 - a. Para ajustar la Cara 1, pulse **Cara ajustada** y, a continuación, pulse **Cara 1**.
 - b. Para ajustar la Cara 2, pulse **Cara ajustada** y, a continuación, pulse **Cara 2**.
6. Para ajustar el registro, pulse **Registro anterior/lateral**.
 - a. Para ajustar el registro de lado a lado, en **Registro lateral**, pulse el icono **Más (+)** o el icono **Menos (-)**.
 - b. Para ajustar el registro superior e inferior, en **Registro anterior**, pulse el icono **Más (+)** o el icono **Menos (-)**.
Como referencia, coloque la tabla de forma que los puntos de la Cara 1 y de la Cara 2 estén en la parte inferior de la página.

- En Registro anterior, un valor positivo desplaza la imagen hacia abajo en la página.
- En Registro lateral, un valor positivo desplaza la imagen hacia la izquierda.



7. Para guardar la configuración, pulse **Aceptar**.
8. Si es necesario, para introducir valores adicionales, repita los pasos anteriores.
9. Imprima otra página de muestra y repita el procedimiento hasta que complete las correcciones del registro.
10. Para volver a la Pantalla principal, pulse el botón **Pantalla principal**.

Ajuste del voltaje de transferencia

Utilice Ajuste del voltaje de transferencia para especificar la tensión del rodillo de transferencia de polarización para imprimir en el tipo de papel seleccionado. Si la imagen impresa es demasiado clara, aumente el valor del voltaje para el papel utilizado. Si la imagen impresa aparece moteada o borrosa, reduzca el valor del voltaje para el papel utilizado.

Para ajustar el voltaje de transferencia:

1. En el panel de control de la impresora, pulse el botón **Principal**.
2. Pulse **Dispositivo** → **Asistencia** → **Ajuste del voltaje de transferencia**.
3. Para seleccionar el tipo de papel del ajuste, pulse **Tipo de papel** y, a continuación, pulse el tipo de papel deseado.
4. Para ajustar el voltaje de transferencia, en **Nivel de voltaje**, pulse el icono Más (+) o el icono Menos (-).
5. Pulse **Ajustar**.
6. Para salir del menú, pulse **X**.
7. Para volver a la Página principal, pulse el botón **Principal**.

Ajuste del fusor

Utilice Ajustar fusor para obtener una calidad de impresión óptima en una gran variedad de tipos de papel. Si hay manchas de tóner en la página impresa o si el tóner se corre en el papel, aumente el valor de temperatura para el papel utilizado. Si el tóner forma burbujas o motas, reduzca el valor de temperatura para el papel utilizado.

Para ajustar el fusor:

1. En el panel de control de la impresora, pulse el botón **Pantalla principal**.
2. Pulse **Dispositivo** → **Asistencia** → **Ajuste de la temperatura del fusor**.
3. Para seleccionar el tipo de papel, pulse **Tipo de papel** y, a continuación, pulse el nombre del tipo de papel en la lista.

4. Para aumentar o disminuir la temperatura del fusor, pulse los botones de flecha y, a continuación, pulse **Ajustar**.
5. Para ajustar el fusor para otro tipo de papel, selecciónelo de la lista y, a continuación, repita los pasos 3 y 4.
6. Para salir del menú, pulse **X**.
7. Para volver a la Página principal, pulse el botón **Principal**.

Ajuste de la altitud

Utilice Ajustar altitud para ajustar la altitud de forma que coincida con la de la ubicación donde está instalada la impresora. Si el ajuste de altitud es incorrecto, puede causar problemas de calidad de impresión.

Para ajustar la altitud:

1. En el panel de control de la impresora, pulse el botón **Principal**.
2. Toque **Dispositivo**→**Asistencia**→**Ajuste de altitud**.
3. Pulse la altitud de la ubicación de la impresora y, a continuación, pulse **Aceptar**.
4. Para volver a la Página principal, pulse el botón **Principal**.

Realización de un procedimiento de limpieza del revelador y del rodillo de transferencia

Cuando la impresora está en reposo durante un período de tiempo prolongado, es posible que las impresiones tengan tóner visible en el fondo. El procedimiento de Limpieza del revelador y del rodillo de transferencia se utiliza para reducir el tóner del fondo en las impresiones.

Para realizar un procedimiento de limpieza del revelador y del rodillo de transferencia:

1. En el panel de control de la impresora, pulse el botón **Principal**.
2. Toque **Dispositivo**→**Asistencia**→**Limpieza del revelador y del rodillo de transferencia**.
3. Para realizar un procedimiento de limpieza del revelador y del rodillo de transferencia, pulse **Comenzar**.
4. Cuando aparezca el mensaje que se terminó correctamente, pulse **Cerrar**.
5. Para salir del menú, pulse **X**.
6. Para volver a la Página principal, pulse el botón **Principal**.

Ejecución del procedimiento de modo de limpieza de la correa de transferencia

La presencia de suciedad en la correa de transferencia puede provocar la aparición de líneas y rayas verticales negras o de color en las impresiones. Para eliminar las líneas y rayas negras o de color en las impresiones, utilice el procedimiento Modo de limpieza de correa.

Para ejecutar el procedimiento Modo de limpieza de correa:

1. En el panel de control de la impresora, pulse el botón **Pantalla principal**.
2. Pulse **Dispositivo**→**Asistencia**→**Modo de limpieza de correa**.
3. Para ejecutar el procedimiento Modo de limpieza de correa, pulse **Comenzar**.
4. Cuando aparezca el mensaje que indica que se terminó correctamente, pulse **Cerrar**.

Mantenimiento

5. Para salir del menú, pulse **X**.
6. Para volver a la Página principal, pulse el botón **Principal**.

Consumibles

Suministros

Los consumibles son suministros para impresora que se gastan al utilizarse la impresora. Los suministros consumibles para esta impresora son cartuchos de tóner originales de Xerox® en cian, amarillo, magenta y negro.



Nota:

- Cada consumible incluye sus instrucciones de instalación.
- Instale únicamente cartuchos nuevos en la impresora. Si se instala un cartucho de tóner usado, la indicación de tóner restante que se muestre podría ser inexacta.
- Para garantizar la calidad de impresión, el cartucho de tóner se ha diseñado de manera que deja de funcionar en un momento predeterminado.



Precaución: Utilizar tóner que no sea original de Xerox® puede afectar a la calidad de impresión y a la fiabilidad de la impresora. Es el único tóner diseñado y fabricado bajo los estrictos controles de calidad de Xerox® para uso específico con esta impresora.

Elementos de mantenimiento de rutina

Los elementos de mantenimiento de rutina son piezas de la impresora con una vida útil limitada que requieren una sustitución periódica. Pueden ser piezas individuales o kits. Los elementos de mantenimiento de rutina suelen ser piezas reemplazables por el usuario.



Nota: Cada elemento de mantenimiento de rutina incluye instrucciones de instalación de los elementos.

Los elementos de mantenimiento de rutina de esta impresora incluyen lo siguiente:


- Kit del cartucho del cilindro
- Cartucho de residuos
- Kit de mantenimiento, que incluye correa de transferencia, rodillo de transferencia y rodillo de alimentación
- Fusor

Pedido de consumibles

Cuándo realizar un pedido de consumibles

Aparece un aviso en el panel de control cuando se acerca el momento de sustituir los consumibles. Compruebe que tiene a mano consumibles de repuesto. Para evitar interrupciones en la impresión, es importante pedir estos consumibles cuando aparecen los primeros mensajes. Aparece un mensaje de error en el panel de control cuando se deben sustituir los consumibles.

Pida los consumibles a su distribuidor local o vaya a www.xerox.com/supplies:

-  **Precaución:** No se recomienda el uso de suministros que no sean de Xerox. La garantía, el acuerdo de servicio y la Total Satisfaction Guarantee (Garantía de satisfacción total) de Xerox no cubren los daños, el funcionamiento incorrecto o la pérdida de rendimiento provocados por el uso de consumibles que no sean de Xerox o el uso de consumibles de Xerox no recomendados para esta impresora. La Total Satisfaction Guarantee (Garantía de satisfacción total) está disponible en Estados Unidos y Canadá. La cobertura puede variar en otros países. Póngase en contacto con el vendedor de Xerox para obtener más información.

Información de estado de suministro

Puede comprobar el estado de los suministros, personalizar las alertas que aparecen en el panel de control y configurar las notificaciones de alerta de correo electrónico. Si desea más información, consulte [Estado de los consumibles](#).

Informe de uso de consumibles

El informe de uso de consumibles proporciona información sobre la cobertura y el código de producto para solicitar consumibles. En el informe también figura la fecha de instalación de los consumibles.

Para imprimir el informe de uso de consumibles:

1. En el panel de control de la impresora, pulse el botón **Principal**.
2. Toque **Dispositivo**→**Acerca de**→**Páginas de información**.
3. Pulse **Informe de uso de consumibles**.
4. Para volver a la Página principal, pulse el botón **Principal**.

Cartuchos de tóner

Precauciones generales



AVISO:

- Al sustituir un cartucho de tóner, tenga cuidado de no derramar el tóner. Si se derrama tóner, evite el contacto con la ropa, la piel, los ojos y la boca. No inhale el polvo de tóner.
- Mantenga los cartuchos de tóner fuera del alcance de los niños. Si un niño ingiere tóner accidentalmente, haga que lo escupa y enjuáguele la boca con agua. Consulte a un médico de inmediato.
- Utilice un paño húmedo para limpiar el tóner derramado. No utilice una aspiradora para quitar el tóner derramado. Las chispas eléctricas que pueden producirse dentro de la aspiradora pueden ocasionar un incendio o una explosión. Si derrama una gran cantidad de tóner, póngase en contacto con el vendedor de Xerox.
- No arroje nunca al fuego un cartucho de tóner. El tóner que queda en el cartucho puede incendiarse y provocar quemaduras o una explosión.

Sustitución de un cartucho de tóner

Aparece un mensaje en el panel de control cuando se debe sustituir un cartucho de tóner.



Nota: Cada cartucho de tóner incluye sus instrucciones de instalación.

Mensaje de estado de la impresora	Causa y solución
Pida tóner	Queda poco cartucho de tóner. Pida un cartucho de tóner nuevo.
Se agotó el tóner	El cartucho de tóner está vacío. Sustituya el cartucho de tóner por uno nuevo.


Reciclaje de consumibles

Si desea más información sobre el programa de reciclaje de consumibles de Xerox®, vaya a www.xerox.com/gwa.

Administración de la impresora

Visualización de la lectura de contador

El menú Facturación/Uso muestra el número total de impresiones que la impresora generó o imprimió durante toda su vida útil. No se pueden restaurar los contadores. Una página se cuenta como una cara de la hoja de papel. Por ejemplo, una hoja de papel impresa en las dos caras cuenta como dos impresiones.

 **Nota:** Si proporciona información de facturación regular del dispositivo, puede utilizar la función Carga de servicios remotos para simplificar el proceso. Puede activar Servicios remotos para enviar lecturas del contador de facturación a Xerox automáticamente sin tener que recopilar las lecturas manualmente. Si desea más información, consulte la *Guía del administrador del sistema* en www.xerox.com/office/VLC600docs.

Para ver la información de facturación de la impresora:

1. En el panel de control de la impresora, pulse el botón **Pantalla principal**.
2. Pulse **Dispositivo** → **Facturación/Uso**.
3. Para ver más información, pulse **Contadores de uso** y seleccione una opción.
4. Después de ver las lecturas de uso, para volver a la pantalla principal, pulse el botón **Pantalla principal**.

Impresión del informe de resumen de facturación

El informe de resumen de facturación proporciona información sobre la impresora y una lista detallada de los contadores de facturación y del recuento de hojas.

Para imprimir el Informe de resumen de facturación:

1. En el panel de control de la impresora, pulse el botón **Principal**.
2. Toque **Dispositivo** → **Acerca de** → **Páginas de información**.
3. Pulse **Informe de resumen de facturación**.
4. Para volver a la pantalla principal, pulse el botón **Pantalla principal**.

Traslado de la impresora



AVISO:

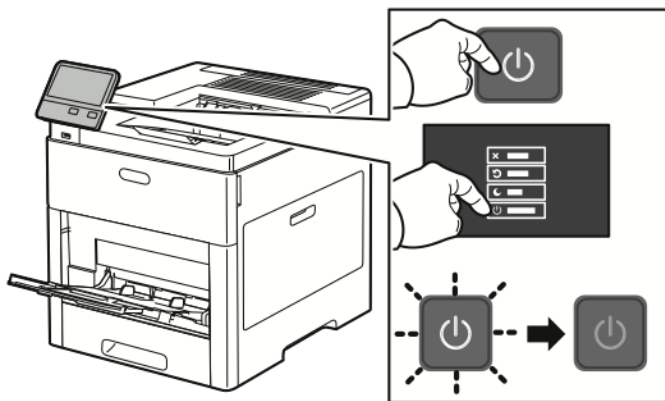
- Para levantar la impresora, son necesarias dos personas para sujetarla con las manos desde los dos lados.
- Para evitar lesiones o que se caiga la impresora, levante la impresora firmemente por las hendiduras en ambos lados de la impresora. No levante la impresora por otras áreas.
- Si está instalado el alimentador de 550 hojas opcional, desinstálelo antes de trasladar la impresora. Si el alimentador de 550 hojas opcional no está firmemente acoplado a la impresora, podría caerse al suelo y causar lesiones.

Siga estas instrucciones cuando traslade la impresora:

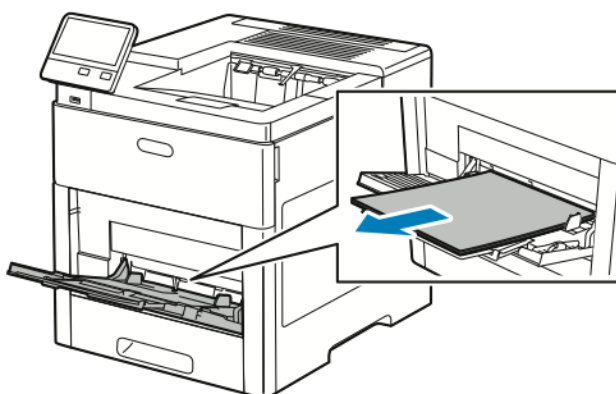
1. Apague la impresora y desconecte el cable de alimentación y los demás cables de la parte posterior de la impresora.



Nota: Para evitar riesgos de descargas eléctricas, no toque nunca el enchufe con las manos mojadas. Al retirar el cable de alimentación, asegúrese de tirar del enchufe y no del cable. Si tira del cable puede dañarlo, lo que puede provocar un incendio o una descarga eléctrica.

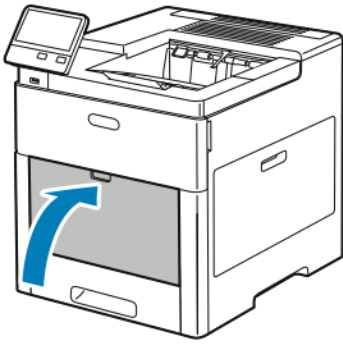


2. Retire el papel de la bandeja especial.



Mantenimiento

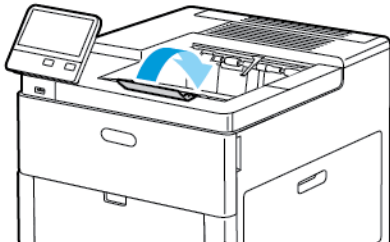
3. Cierre la bandeja especial.



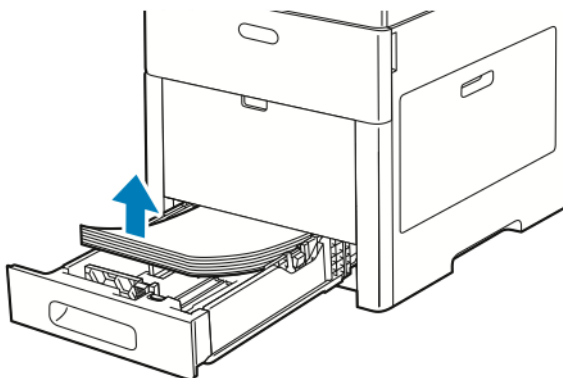
4. Retire el papel o cualquier otro material de impresión que haya en la bandeja de salida.



5. Si se ha abierto la extensión de la bandeja de salida, ciérrela.

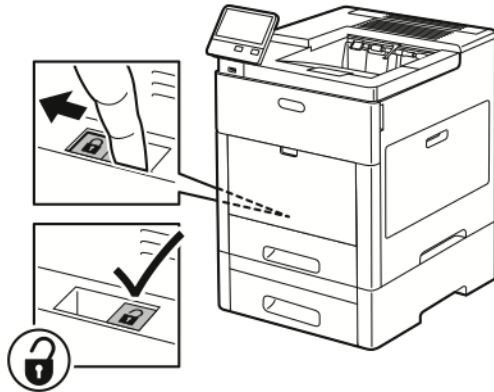


6. Retire el papel de la bandeja 1 y cierre la bandeja.



7. Conserve el papel en su envoltorio y almacénelo lejos de la humedad y suciedad.

8. Si está instalado el alimentador de 550 hojas opcional, bloquéelo y desinstálelo antes de trasladar la impresora.



9. Levante y traslade la impresora como se muestra en la ilustración.

 **Nota:**

- Cuando traslade la impresora, no la incline más de 10 grados en ninguna dirección.
- Vuelva a embalar la impresora y las opciones con los materiales de embalaje y las cajas originales, o utilice un kit de reembalaje de Xerox.
- Si realiza un reembalaje incorrecto de la impresora para su traslado, puede provocar daños que no están cubiertos por la garantía Xerox®, el acuerdo de servicio o la Total Satisfaction Guarantee (Garantía de satisfacción total). La garantía Xerox®, el acuerdo de servicio y la Total Satisfaction Guarantee (Garantía de satisfacción total) no cubren los daños causados a la impresora por un traslado incorrecto.



Después de trasladar la impresora:

1. Vuelva a instalar los componentes que haya desmontado.
2. Vuelva a conectar la impresora a los cables y al cable de alimentación.
3. Enchufe la impresora y enciéndala.

Solución de problemas


Este capítulo incluye:

- [Solución de problemas generales](#)..... 152
- [Atascos de papel](#)..... 158
- [Problemas de calidad de impresión](#)..... 170
- [Obtención de ayuda](#)..... 177

Solución de problemas generales

En esta sección se incluyen procedimientos que le ayudarán a localizar y resolver problemas. Algunos problemas se resuelven simplemente reiniciando la impresora.

La impresora no se enciende

 **Precaución:** Solo enchufe el cable de tres conductores (con patilla de conexión a tierra) directamente a una toma de CA conectada a tierra.

Causas probables	Soluciones
El interruptor de alimentación no está encendido.	En el panel de control de la impresora, pulse el botón de encendido/activación . Si desea más información, consulte Opciones de energía .
El cable de alimentación no está bien enchufado en la toma eléctrica.	Apague la impresora y enchufe el cable de alimentación firmemente en la toma eléctrica.
La impresora requiere un restablecimiento completo.	Apague la impresora, desconecte el cable de alimentación y espere 30 segundos. Enchufe el cable de alimentación firmemente en la toma eléctrica y pulse el botón de encendido/activación .
Hay algún problema en la toma de corriente a la que está conectada la impresora.	Enchufe otro aparato eléctrico en la toma eléctrica y compruebe si funciona correctamente. Pruebe en otra toma eléctrica.
La impresora está conectada a una toma de corriente con un voltaje o frecuencia que no se corresponde con las especificaciones de la impresora.	Utilice una fuente de alimentación que cumpla las especificaciones que figuran en Especificaciones eléctricas .

La impresora se reinicia o se apaga con frecuencia

Causas probables	Soluciones
El cable de alimentación no está bien enchufado en la toma eléctrica.	Apague la impresora, compruebe que el cable de alimentación está bien conectado a la impresora y a la toma de corriente y encienda la impresora.
Se ha producido un error en el sistema.	Apague la impresora y vuelva a encenderla. Si desea más información, consulte Impresión del informe del historial de errores . Si el error persiste, póngase en contacto con el personal de Xerox.
La impresora está conectada a una fuente de alimentación ininterrumpida.	Apague la impresora y conecte el cable de alimentación a una toma adecuada.

Causas probables	Soluciones
La impresora está conectada en una regleta de enchufes compartida con otros dispositivos de alta potencia.	Enchufe la impresora directamente en la toma eléctrica o en una regleta de enchufes que no esté compartida con otros dispositivos.
La función Autoapagado está activada para ahorrar energía.	Incremente el valor de ajuste del temporizador de Autoapagado o desactive la función Autoapagado . Si desea más información, consulte la <i>Guía del administrador del sistema</i> en www.xerox.com/office/VLC600docs .

La impresora no imprime

Causas probables	Soluciones
La impresora está en modo de ahorro de energía.	En el panel de control, pulse el botón de encendido/activación .
Se ha producido un error en la impresora.	Si el LED de estado parpadea en ámbar, siga las instrucciones del panel de control para eliminar el error. Si el error persiste, póngase en contacto con el vendedor de Xerox.
La impresora se ha quedado sin papel.	Coloque papel en la bandeja.
Se ha colocado un papel incorrecto para el trabajo de impresión.	Coloque el papel correcto en la bandeja correspondiente. En el panel de control de la impresora, especifique el tamaño, tipo y color de papel correctos.
Las opciones del papel del trabajo de impresión no coinciden con el papel colocado en ninguna de las bandejas de papel de la impresora.	Desde el controlador de impresión, seleccione una bandeja de papel que contenga el papel correcto.
El cartucho de tóner está vacío.	Cambie el cartucho de tóner vacío.
Ninguno de los indicadores del panel de control está encendido.	Apague la impresora, compruebe que el cable de alimentación está bien conectado a la impresora y a la toma de corriente y encienda la impresora. Si el error persiste, póngase en contacto con el vendedor de Xerox.
La impresora está ocupada.	<ul style="list-style-type: none"> • Si el LED de estado parpadea en azul, es posible que el causante del problema sea el trabajo de impresión anterior. <ol style="list-style-type: none"> 1 En el controlador de impresión, utilice las propiedades de la impresora para eliminar todos los trabajos de impresión en la cola de impresión. 2 En el panel de control, pulse Trabajos y, a continuación, elimine todos los trabajos de impresión pendientes. • Coloque el papel en la bandeja.


Causas probables	Soluciones
	<ul style="list-style-type: none"> Si el LED de estado no parpadea una vez después de enviar un trabajo de impresión, compruebe la conexión entre la impresora y el equipo. Apague la impresora y vuelva a encenderla.
El cable de la impresora está desconectado.	Si el LED de estado no parpadea una vez después de enviar un trabajo de impresión, compruebe la conexión entre la impresora y el equipo.
Existe un problema de conectividad de red.	<p>Si la impresora está conectada a una red:</p> <ol style="list-style-type: none"> 1 Compruebe que el cable Ethernet está conectado a la impresora. 2 En el conector Ethernet de la impresora, compruebe que está encendido el LED verde. Si el LED verde no está encendido, corrija la posición de ambos extremos del cable Ethernet. 3 Examine la dirección TCP/IP en la sección Comunicación del informe de configuración. Si desea más información, consulte Impresión del informe de configuración. 4 Si la dirección TCP/IP es 0.0.0.0, la impresora necesita más tiempo para obtener una dirección IP del servidor DHCP. Espere dos minutos y vuelva a imprimir el informe de configuración. 5 Si la dirección TCP/IP no ha cambiado o comienza por 169, póngase en contacto con el administrador de red.
Existe un problema con la configuración de red inalámbrica o la conectividad.	Compruebe que el adaptador de red inalámbrica está instalado y configurado correctamente. Si desea más información, consulte Conexión a una red inalámbrica .

La impresión tarda demasiado

Causas probables	Soluciones
La impresora está configurada en un modo de impresión más lento. Por ejemplo, la impresora podría estar configurada para imprimir en cartulina.	Imprimir en ciertos tipos de papel especiales requiere más tiempo. Asegúrese de que se ha configurado el tipo de papel adecuado en el controlador y en el panel de control de la impresora. Si desea más información, consulte Velocidad de impresión .
La impresora está en modo de ahorro de energía.	Cuando la impresora sale del modo de ahorro de energía, el inicio de la impresión tarda un tiempo.
La forma en que se instaló la impresora en la red puede ser un problema.	Determine si un spooler o un equipo que comparte la impresora está almacenando en búfer todos los trabajos de impresión y luego los coloca en la cola de impresión en la impresora. Las colas pueden reducir la velocidad de impresión. Para probar la

Causas probables	Soluciones
	velocidad de la impresora, imprima algunas páginas de información, como por ejemplo la página de demostración de oficina. Si la página se imprime a la velocidad nominal de la impresora, tal vez haya un problema en la instalación de la red o de la impresora. Si desea ayuda adicional, póngase en contacto con el administrador del sistema.
El trabajo es complejo.	Espere. No es necesario hacer nada.
El modo de calidad de impresión en el controlador está establecido como Mejorada.	En el controlador de impresión, cambie el modo de calidad de impresión a Estándar .

Los documentos se imprimen desde la bandeja incorrecta

Causas probables	Soluciones
Se seleccionaron bandejas distintas en la aplicación y en el controlador de impresión.	<ol style="list-style-type: none"> 1 Compruebe la bandeja seleccionada en el controlador de impresión. 2 Acceda a las opciones de configuración de página o de la impresora de la aplicación desde la que está imprimiendo. 3 Configure el origen del papel para que concuerde con la bandeja seleccionada en el controlador de impresión o configure el origen del papel como Seleccionar automáticamente. 4 Compruebe que tenga instalado el controlador de impresión más reciente. Si desea más información, consulte www.xerox.com/office/VLC600support. <p> Nota: Para que el controlador de impresión seleccione la bandeja, configure la bandeja utilizada como origen del papel como Autoselección activada.</p>

Problemas de impresión automática a dos caras

Causas probables	Soluciones
Papel no admitido o incorrecto.	Asegúrese de que utiliza un tamaño y peso de papel admitidos para la impresión a doble cara. Los sobres, la cartulina para tarjeta y las etiquetas no pueden utilizarse para la impresión a 2 caras. Si desea más información, consulte Tipos y pesos de papel admitidos para la impresión automática a doble cara .
El modelo de impresora no está configurado para impresión automática a doble cara.	Asegúrese de que la impresora admite la impresión a doble cara automática. Si desea más información, consulte Configuraciones y opciones .
Opción incorrecta.	En la pestaña Opciones de impresión del controlador de impresión, seleccione Impresión a 2 caras .

La impresora emite ruidos no habituales

Causas probables	Soluciones
Hay una obstrucción o restos de suciedad dentro de la impresora.	Apague la impresora y elimine la obstrucción o los restos de suciedad. Si no puede eliminar la obstrucción, póngase en contacto con el vendedor de Xerox.

No se cierra la bandeja de papel

Causas probables	Soluciones
La bandeja de papel no se cierra completamente.	<ul style="list-style-type: none"> • Si la bandeja está extendida para el tamaño de papel Extra Oficio, la bandeja sobresale de la impresora una vez insertada. Si desea más información, consulte Configuración de la bandeja 1 y de las bandejas 2-5 para la longitud del papel. • Un objeto o restos de papel están bloqueando la bandeja. • La bandeja está bloqueada por la mesa o el estante sobre el que está situada. • Si la placa de elevación del papel situada en la parte posterior de la bandeja no está bloqueada, sustituya la bandeja.

Se ha formado condensación en el interior de la impresora.

Se puede formar condensación en el interior de la impresora si la humedad es superior al 85 % o si una impresora que esté fría se coloca en un lugar donde haga calor. Puede formarse

condensación en el interior de la impresora si está colocada en un lugar que estaba a baja temperatura pero se calienta rápidamente.

Causas probables	Soluciones
La impresora se encuentra en un lugar que está a baja temperatura.	Tenga la impresora en funcionamiento durante varias horas a temperatura ambiente.
La humedad relativa del lugar donde se encuentra la impresora es demasiado alta.	<ul style="list-style-type: none"> • Reduzca la humedad del lugar. • Traslade la impresora a una ubicación donde la temperatura y la humedad relativa cumplan las especificaciones de funcionamiento. Si desea más información, consulte Especificaciones medioambientales.

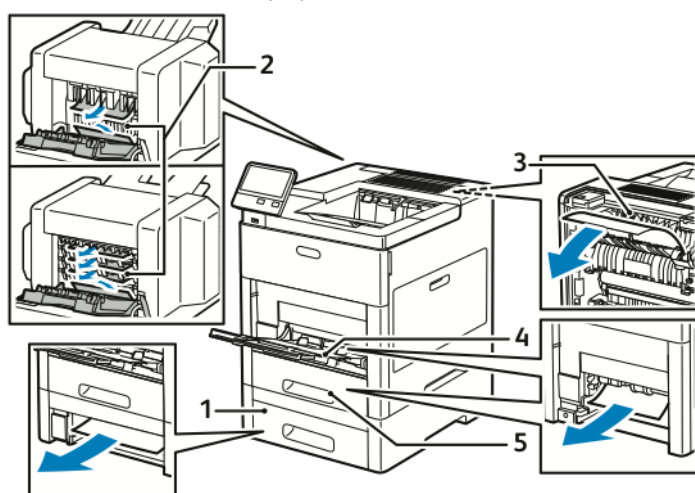
Atascos de papel

Localización de atascos de papel

⚠ AVISO: No toque nunca las zonas con etiquetas en el rodillo térmico del fusor o cerca del mismo. Podría quemarse. Si hay una hoja de papel enrollada alrededor del rodillo calefactor, no intente extraerla de inmediato. Apague la impresora inmediatamente y espere 40 minutos para que se enfríe el fusor. Intente eliminar el atasco una vez que la impresora se haya enfriado. Si el error persiste, póngase en contacto con el personal de Xerox.

⚠ Precaución:
No intente eliminar atascos de papel con herramientas o instrumentos. Podrían dañar la impresora de forma irreversible.

En la siguiente ilustración se muestran los puntos del recorrido del papel en los que pueden producirse atascos de papel:



- | | |
|-------------------------------|---------------------|
| 1. Bandeja 2 | 4. Bandeja especial |
| 2. Acabadora o buzón opcional | 5. Bandeja 1 |
| 3. Fusor | |

Reducción de los atascos de papel

La impresora está diseñada para que funcione con el mínimo de atascos de papel si se utilizan solamente los tipos de papel señalados por Xerox. Otros tipos de papel pueden producir atascos. Si se producen atascos frecuentes en un área utilizando papel recomendado, limpie dicha área del recorrido del papel.

Se pueden producir atascos de papel por las siguientes razones:

- Selección de un tipo de papel incorrecto en el controlador de impresión
- Uso de papel dañado
- Uso de papel no admitido
- Colocación incorrecta del papel
- Exceso de papel en la bandeja
- Ajuste incorrecto de las guías del papel

La mayoría de los atascos se pueden evitar siguiendo las siguientes reglas:

- Utilice solo papel admitido. Si desea más información, consulte [Papel admitido](#).
- Siga las técnicas adecuadas de manipulación y colocación del papel.
- Utilice siempre papel limpio y en buen estado.
- Evite utilizar papel curvado, rasgado, húmedo, arrugado o doblado.
- Airee el papel para separar las hojas antes de colocarlo en la bandeja.
- No coloque papel por encima de la línea de llenado.
- Después de colocar papel en las bandejas, ajuste las guías del papel en todas las bandejas. Si las guías no se ajustan correctamente, se pueden presentar problemas de calidad de impresión, atascos de alimentación, impresiones torcidas y daños en la impresora.
- Después de colocar papel en las bandejas, seleccione el tipo y tamaño de papel correctos.
- Antes de imprimir, seleccione el tipo y el tamaño de papel correctos en el controlador de impresión.
- Almacene el papel en un lugar seco.

Se pueden producir atascos de papel por las siguientes razones:

- Papel con estucado de poliéster diseñado especialmente para impresoras de inyección de tinta
- Papel que se ha doblado, arrugado o curvado en exceso
- Colocar más de un tipo, tamaño o peso de papel en una bandeja al mismo tiempo
- Colocar papel en la bandeja por encima de la línea de llenado
- Permitir que se llene demasiado la bandeja de salida

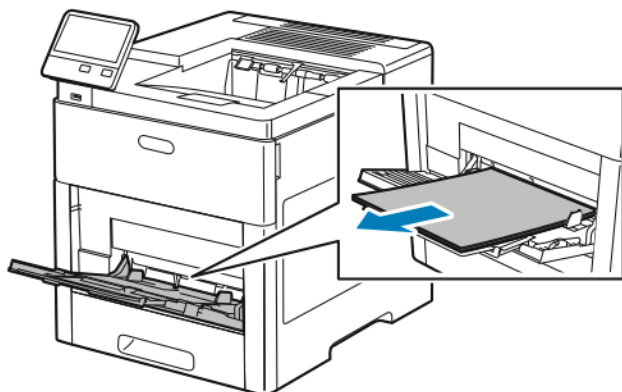
Para obtener una lista detallada de los papeles admitidos, vaya a [Papel admitido](#).

Eliminación de atascos de papel

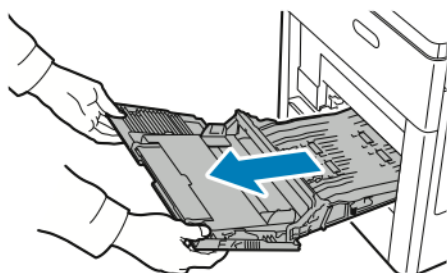
Despeje de atascos de papel de la bandeja especial

Para resolver el error mostrado en el panel de control, quite todo el papel de la ruta del papel.

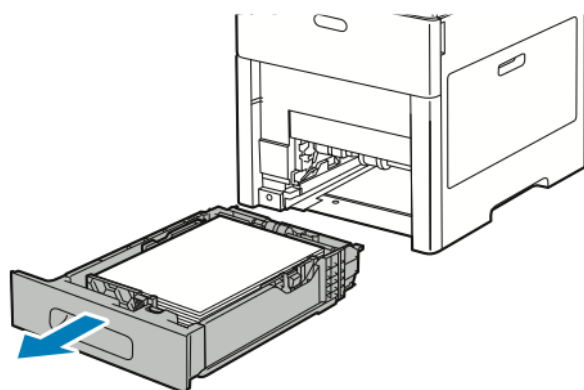
1. Retire el papel de la bandeja especial.



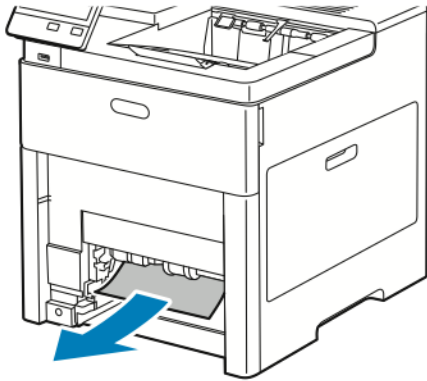
2. Sujete ambos lados de la bandeja especial y extráigala de la impresora.




3. Retire la bandeja 1 de la impresora.

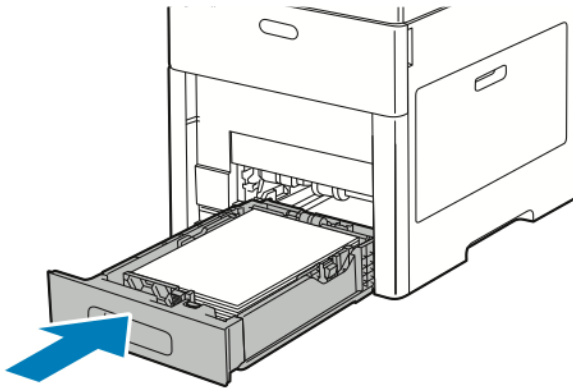


4. Retire el papel atascado.

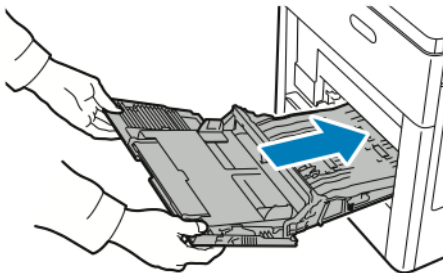


5. Inserte la bandeja 1 en la impresora e introdúzcala completamente.

 **Nota:** Si la bandeja está extendida para el tamaño de papel Extra Oficio, la bandeja sobresale de la impresora una vez insertada. Si retiró la cubierta de la bandeja en un paso anterior, colóquela otra vez en su lugar.



6. Inserte la bandeja especial en la impresora completamente.

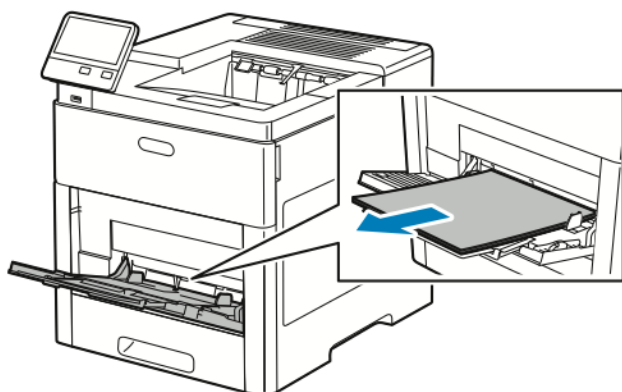


7. Si el modo seleccionado para las bandejas de papel es Completamente ajustable, se le pedirá que compruebe o cambie las opciones del papel.
- Para confirmar el mismo tamaño, tipo o color de papel, pulse **Aceptar**.
 - Para seleccionar un nuevo tamaño, tipo o color de papel, pulse la opción actual y seleccione una nueva. Cuando haya terminado, pulse **Aceptar**.
8. Para volver al menú de la pantalla principal, pulse el botón **Pantalla principal**.

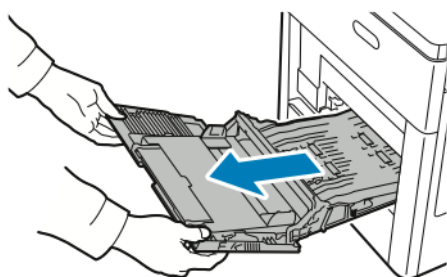
Despeje de atascos de papel en el área de la bandeja 1

Para resolver el error mostrado en el panel de control, quite todo el papel de la ruta del papel.

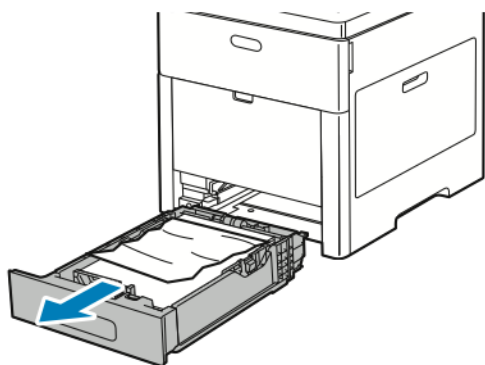
1. Retire el papel de la bandeja especial.



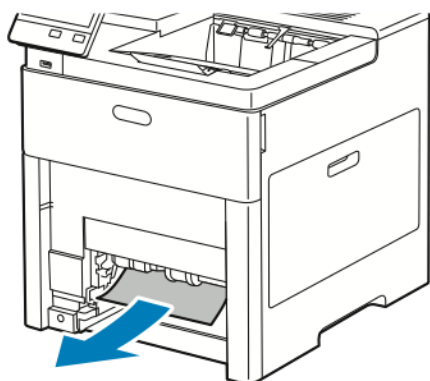
2. Sujete ambos lados de la bandeja especial y extráigala de la impresora.




3. Retire la bandeja 1 de la impresora.

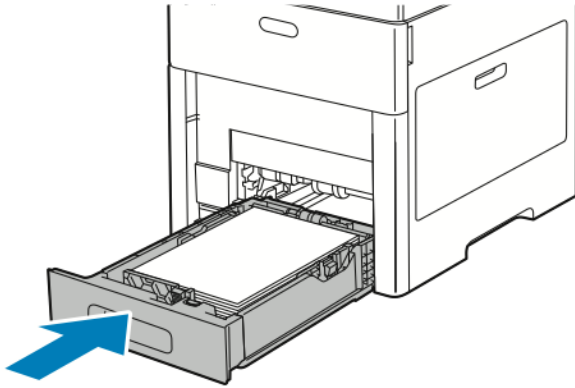


4. Extraiga el papel arrugado de la bandeja y todo el papel atascado que quede en la impresora.

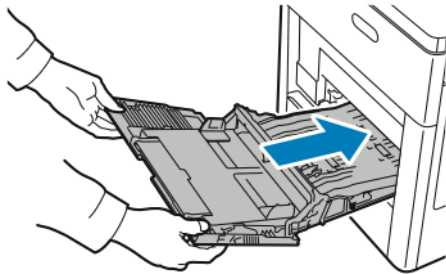


5. Inserte la bandeja 1 en la impresora e introdúzcala completamente.

 **Nota:** Si la bandeja está extendida para el tamaño de papel Extra Oficio, la bandeja sobresale de la impresora una vez insertada. Si retiró la cubierta de la bandeja en un paso anterior, colóquela otra vez en su lugar.



6. Inserte la bandeja especial en la impresora completamente.

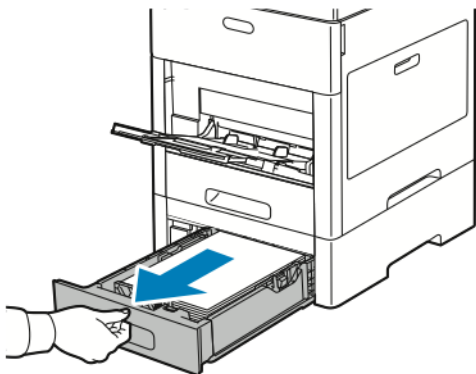


7. Si el modo seleccionado para las bandejas de papel es Completamente ajustable, se le pedirá que compruebe o cambie las opciones del papel.
 - a. Para confirmar el mismo tamaño, tipo o color de papel, pulse **Aceptar**.
 - b. Para seleccionar un nuevo tamaño, tipo o color de papel, pulse la opción actual y seleccione una nueva. Cuando haya terminado, pulse **Aceptar**.
8. Para volver al menú de la pantalla principal, pulse el botón **Pantalla principal**.

Despeje de atascos de papel en las áreas de las bandejas 2–5

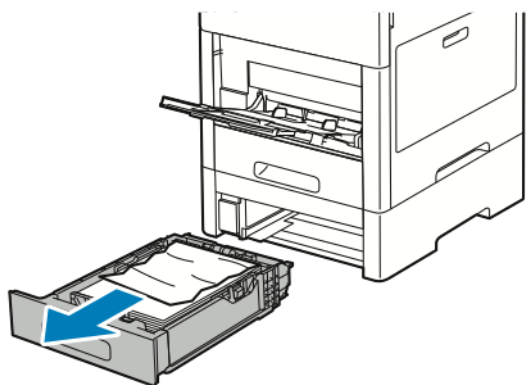
Para resolver el error mostrado en el panel de control, quite todo el papel de la ruta del papel.

1. Para la bandeja que aparece en la pantalla táctil, extraiga la bandeja hasta el tope.

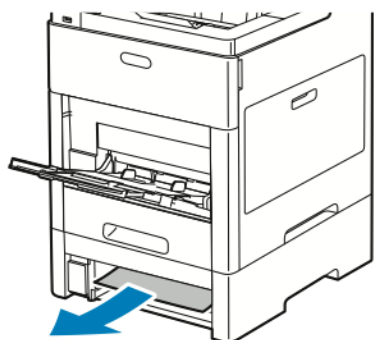


2. Para quitar la bandeja, levante la parte delantera ligeramente y extráigala de la impresora.

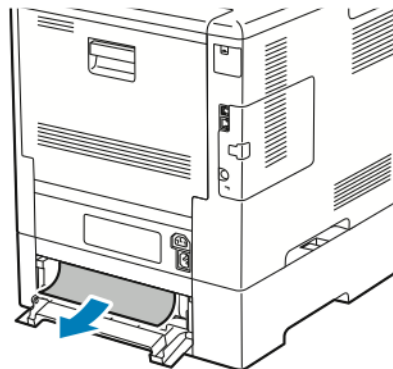
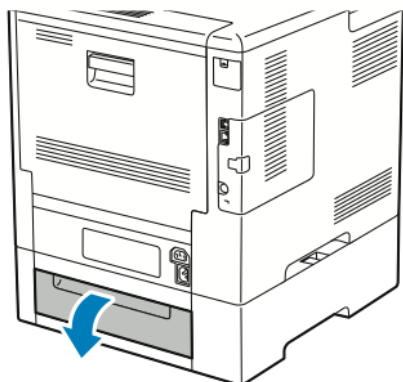
Solución de problemas




3. Extraiga el papel arrugado de la bandeja y todo el papel atascado que quede en la parte delantera de la impresora.

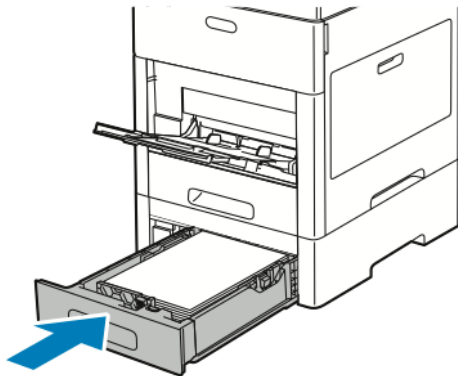


4. Para la misma bandeja, en la parte posterior de la impresora, localice la puerta de acceso al atasco de papel. Abra la puerta y retire el papel atascado.



5. Vuelva a insertar la bandeja de papel en la impresora e introdúzcala hasta el tope.

 **Nota:** Si la bandeja está extendida para el tamaño de papel Extra Oficio, la bandeja sobresale de la impresora una vez insertada. Si retiró la cubierta de la bandeja en un paso anterior, colóquela otra vez en su lugar.

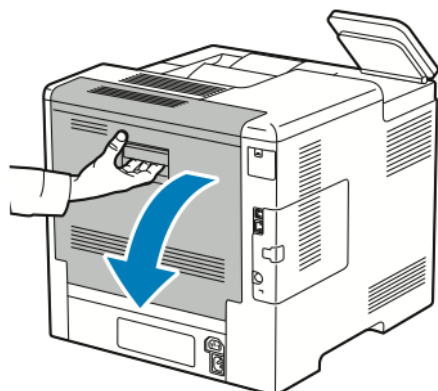


6. Si el modo seleccionado para las bandejas de papel es Completamente ajustable, se le pedirá que compruebe o cambie las opciones del papel.
 - a. Para confirmar el mismo tamaño, tipo o color de papel, pulse **Aceptar**.
 - b. Para seleccionar un nuevo tamaño, tipo o color de papel, pulse la opción actual y seleccione una nueva. Cuando haya terminado, pulse **Aceptar**.

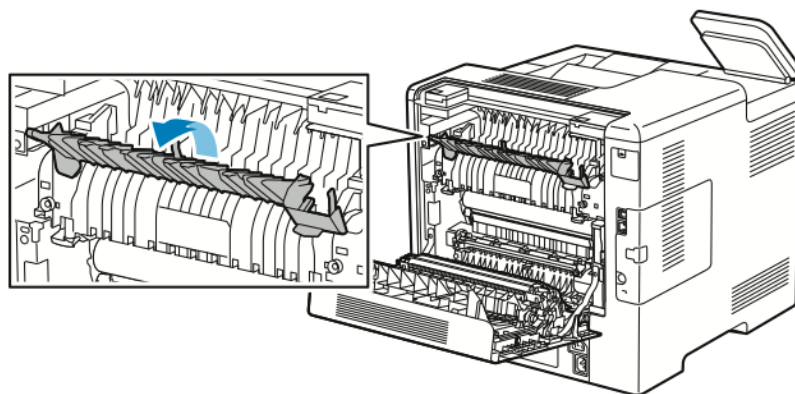
Despeje de atascos de papel en el área del fusor

Para resolver el error mostrado en el panel de control, quite todo el papel de la ruta del papel.

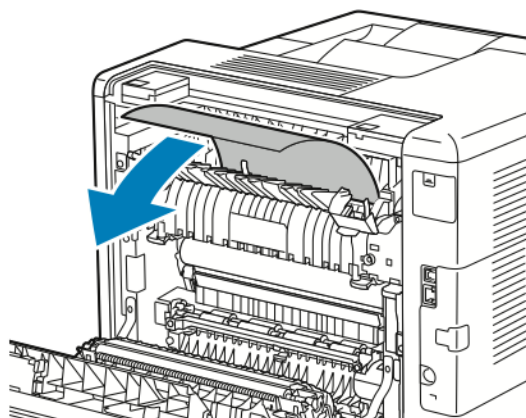
1. Levante el dispositivo de liberación de la puerta posterior y abra la puerta.



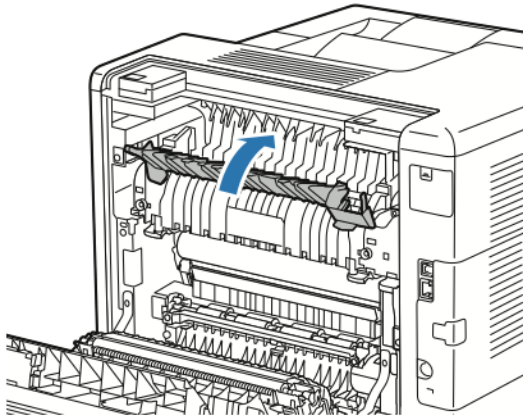
2. Para abrir la guía del papel en la parte superior del fusor, levante la pestaña de la guía de papel.



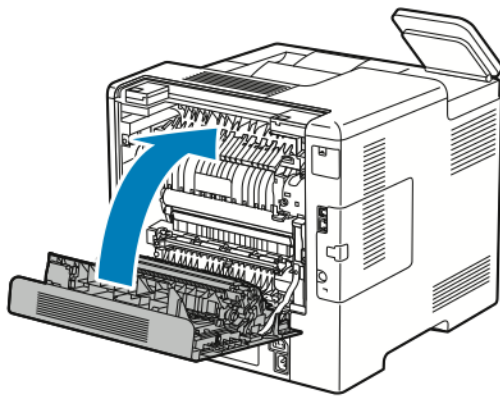
3. Extraiga el papel que haya atascado en la parte posterior de la impresora.



4. Cierre la guía del papel en el fusor.



5. Cierre la puerta posterior.



Solución de problemas de atasco de papel

Varias hojas se alimentan a la vez

Causas probables	Soluciones
La bandeja de papel está demasiado llena.	Retire parte del papel. No coloque papel por encima de la línea de llenado.
Los bordes del papel no están alineados.	Retire el papel, alinee los bordes y vuelva a colocarlo en la bandeja.
El papel está húmedo.	Retire el papel de la bandeja de papel. Coloque papel nuevo y seco en la bandeja.
Hay demasiada electricidad estática.	Coloque una resma de papel nuevo.
El uso de papel no admitido.	Utilice exclusivamente papel aprobado por Xerox®. Si desea más información, consulte Papel admitido .
La humedad es demasiado elevada para el papel estucado.	<ul style="list-style-type: none"> • Procese las hojas de papel de una en una. • Pruebe a colocar el papel en la bandeja especial.


Causas probables	Soluciones
Los rodillos de alimentación están sucios.	Con un paño limpio que no suelte pelusa humedecido en agua, frote los rodillos de alimentación hasta que estén limpios. Si desea más información, consulte Limpieza de la impresora .
Se colocó papel de varios tamaños en la bandeja.	Coloque un solo tipo y tamaño de papel en la bandeja.

Problemas de alimentación del papel


Causas probables	Soluciones
El papel no está bien colocado en la bandeja.	<ul style="list-style-type: none"> • Retire el papel mal colocado y vuelva a colocarlo en la bandeja. • Ajuste las guías del papel de la bandeja al tamaño del papel.
La bandeja de papel está demasiado llena.	Retire parte del papel. No coloque papel en la bandeja por encima de la línea de llenado.
Las guías del papel no están bien ajustadas al tamaño del papel.	Ajuste las guías del papel de la bandeja al tamaño del papel.
La bandeja contiene papel arrugado o combado.	Retire el papel, aplánelo y vuelva a colocarlo. Si el problema persiste, no utilice ese papel.
El papel está húmedo.	Retire el papel húmedo y coloque papel nuevo que esté seco.
Se utiliza papel de tamaño, grosor o tipo incorrectos.	Utilice exclusivamente papel admitido por Xerox. Si desea más información, consulte Papel admitido .
Los rodillos de alimentación están sucios.	Con un paño limpio sin pelusa humedecido en agua, frote los rodillos de alimentación hasta que estén limpios. Si desea más información, consulte Limpieza de la impresora .

Problemas de alimentación de etiquetas y sobres

Causas probables	Soluciones
La hoja de etiquetas tiene una orientación incorrecta en la bandeja.	<ul style="list-style-type: none"> • Coloque las hojas de etiquetas según las instrucciones del fabricante. • Coloque las etiquetas hacia arriba en la bandeja. • Si desea más información, consulte Etiquetas.
Faltan etiquetas, están curvadas o despegadas.	No utilice hojas a las que les falten etiquetas o que tengan las etiquetas curvadas o despegadas.

Causas probables	Soluciones
Los sobres están colocados de forma incorrecta.	Solo puede imprimir sobres desde la bandeja especial o la bandeja 1. Si desea más información, consulte Sobres .
Los sobres están arrugados.	<ul style="list-style-type: none"> El calor y la presión del proceso de impresión láser puede arrugar los sobres. Utilice sobres compatibles. Si desea más información, consulte Directrices para la impresión de sobres. <p> Nota: cuando coloque sobres con alimentación por el borde largo, asegúrese de especificar la orientación horizontal en el controlador de impresión.</p>

El mensaje de atasco de papel no desaparece

 **Nota:** Compruebe el recorrido del papel y quite los trozos de papel si hubiera.


Causas probables	Soluciones
Parte del papel sigue atascado en la impresora.	Vuelva a comprobar la ruta del papel y asegúrese de haber retirado todo el papel atascado.
Una de las puertas de la impresora está abierta.	Compruebe las puertas de la impresora. Cierre las puertas abiertas.

Atascos durante la impresión automática a doble cara

Causas probables	Soluciones
Se utiliza papel de tamaño, grosor o tipo incorrectos.	Utilice papel de tamaño, grosor o tipo adecuado. Si desea más información, consulte Tipos y pesos de papel admitidos para la impresión automática a doble cara .
Se colocó el papel en la bandeja equivocada.	Asegúrese de que el papel está colocado en la bandeja correcta. Si desea más información, consulte Papel admitido .
Se colocó papel de varios tamaños en la bandeja.	Coloque un solo tipo y tamaño de papel en la bandeja.

Problemas de calidad de impresión

La impresora está diseñada para realizar impresiones siempre de la misma alta calidad. Si observa problemas de calidad de impresión, utilice la información en esta sección para solucionar el problema. Para más información, vaya a www.xerox.com/office/VLC600support.

 **Precaución:** La garantía de Xerox, el acuerdo de servicio y la Total Satisfaction Guarantee (Garantía de satisfacción total) de Xerox no cubren los daños ocasionados por el uso de papel o cualquier otro material de impresión especial no admitido. La Total Satisfaction Guarantee (Garantía de satisfacción total) de Xerox está disponible en Estados Unidos y Canadá. La cobertura puede variar en otros países. Póngase en contacto con el vendedor local de Xerox si desea más información.

 **Nota:**

- Con el fin de asegurar una calidad de impresión uniforme, los cartuchos de tóner, de impresión y de cilindro de numerosos dispositivos se han diseñado para que dejen de funcionar al llegar a un punto predeterminado.
- Las imágenes que se imprimen en escala de grises con el valor negro compuesto aumentan el contador de páginas en color, porque utilizan consumibles en color. El negro compuesto es el valor predeterminado en la mayoría de las impresoras.

Control de la calidad de impresión

La calidad de la salida de la impresora puede verse afectada por varios factores. Para una calidad de impresión uniforme y óptima, utilice papel diseñado para su impresora y configure correctamente el modo de calidad de impresión y los ajustes de color. Siga las directrices de esta sección para obtener siempre una calidad de impresión óptima con la impresora.

La temperatura y la humedad afectan a la calidad de la impresión. Los límites para una calidad de impresión óptima son: 15–28 °C (59–82 °F) y 20–70 % de humedad relativa. Sin embargo, la calidad de la impresión puede verse afectada cuando se llega cerca de estos límites de temperatura y humedad.

Papel y materiales de impresión

La impresora está diseñada para utilizarse con una gran variedad de tipos de materiales de impresión. Siga las directrices de esta sección para conseguir la mejor calidad de impresión y evitar atascos.

- Utilice exclusivamente papel aprobado por Xerox. Si desea más información, consulte [Papel admitido](#).
- Utilice solamente papel seco y en buen estado.



Precaución: El papel y otros materiales de impresión pueden provocar una mala calidad de impresión, un aumento de los atascos de papel, e incluso daños en la impresora. No utilice los siguientes materiales de impresión:

- Papel rugoso o poroso
 - Papel de inyección de tinta
 - Papel estucado o brillante que no sea para impresión láser
 - Papel que se ha fotocopiado
 - Papel que está doblado o arrugado
 - Papel recortado o perforado
 - Papel grapado
 - Sobres con ventanas, cierres metálicos, costuras laterales o adhesivos con tiras que se desenganchan
 - Sobres con relleno
 - Materiales de impresión de plástico
 - Transparencias
- Asegúrese de que el tipo de papel seleccionado en el controlador de impresión concuerda con el tipo de papel en el que se va a imprimir.
 - Si se ha colocado el mismo tamaño de papel en más de una bandeja, asegúrese de seleccionar la bandeja correcta en el controlador de impresión.
 - Almacene el papel y otros materiales de impresión adecuadamente para obtener una calidad de impresión óptima. Si desea más información, consulte [Directrices de almacenamiento del papel](#).

Solución de problemas de calidad de impresión


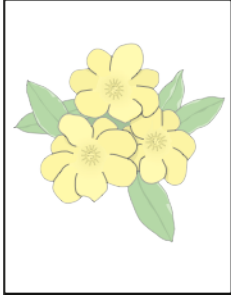
Si la calidad de impresión es deficiente, seleccione el síntoma más parecido de los indicados en la siguiente tabla y consulte la solución correspondiente para rectificar el problema. También puede imprimir una página de impresión de muestra para determinar con más exactitud el problema de calidad de impresión. Si desea más información, consulte [Páginas de información](#).

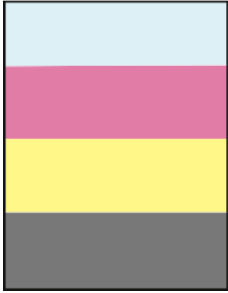
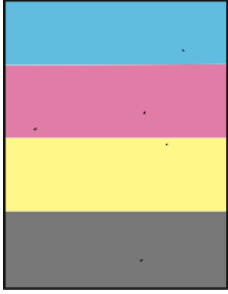

Si la calidad de impresión no mejora tras tomar las medidas indicadas, póngase en contacto con el personal de Xerox.

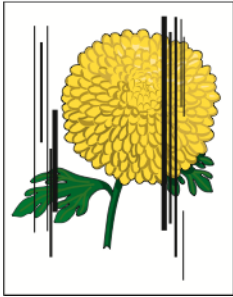



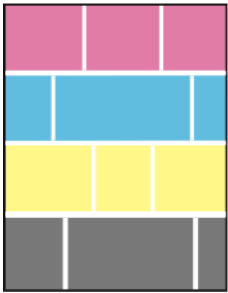
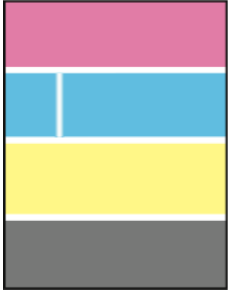
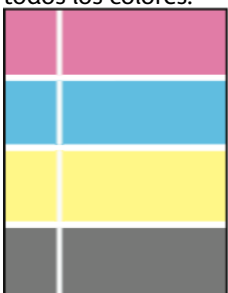

Nota:



- Con el fin de mantener la calidad de impresión, los cartuchos de tóner, de impresión y de cilindro de numerosos modelos se han diseñado para que dejen de funcionar al llegar a un punto predeterminado.
- Las imágenes que se imprimen en escala de grises con el valor negro compuesto aumentan el contador de páginas en color, porque utilizan consumibles en color. El negro compuesto es el valor predeterminado en la mayoría de las impresoras.

Síntoma	Causas probables	Soluciones
<ul style="list-style-type: none"> Los márgenes de página son desiguales. La imagen no está centrada en la página o los márgenes no son consistentes. 	<p>Es necesario un ajuste del registro del papel.</p>	<p>Utilice el procedimiento de registro del papel para ajustar la posición de imagen en la página. Si desea más información, consulte Ajuste del registro del papel.</p>
<p>Impresiones borrosas con varios colores descoloridos.</p> 	<p>Los cartuchos de tóner no son Xerox®.</p>	<p>Compruebe que los cartuchos de tóner cumplan las especificaciones. Si es necesario, sustituya los cartuchos.</p>
	<p>El papel utilizado no cumple las especificaciones recomendadas.</p>	<p>Sustituya el papel por otro que sea del tamaño y el tipo recomendados y confirme que las opciones del panel de control y del controlador de impresión sean correctas. Si desea más información, consulte Papel admitido.</p>
	<p>El tipo de papel es más pesado o es más grueso que el tipo de papel seleccionado.</p>	<p>Asegúrese de que se ha colocado el papel adecuado en la bandeja. Seleccione un tipo de papel más pesado en el panel de control y en el controlador de impresión. Utilice un tipo de papel más ligero o distinto.</p>
	<p>El voltaje del rodillo de transferencia de polarización no está ajustado correctamente para el tipo de papel.</p>	<p>Asegúrese de que el tipo de papel colocado en la bandeja coincide con el tipo de papel seleccionado en el panel de control y en el controlador de impresión.</p>
	<p>Las opciones no son correctas en la aplicación o en el controlador de impresión.</p>	<p>Imprima la impresión de muestra desde el menú Páginas de información. Si desea más información, consulte Páginas de información. Si la impresión de muestra parece correcta, la impresora está imprimiendo correctamente. Compruebe que las opciones seleccionadas en la aplicación y el controlador de impresión son correctas.</p>
	<p>El papel está húmedo.</p>	<p>Cambie el papel.</p>

Síntoma	Causas probables	Soluciones
	La alimentación de alta tensión es defectuosa.	Para solicitar asistencia técnica, vaya al sitio web de asistencia de Xerox® en www.xerox.com/office/VLC600support .
<p>Solo un color aparece descolorido.</p> 	El cartucho de tóner está vacío o dañado.	Compruebe el estado del cartucho de tóner y sustitúyalo si es necesario.
El color alrededor del borde de impresión es incorrecto.	El registro de colores es incorrecto.	Ajuste el registro de colores. Si desea más información, consulte Registro de colores .
<p>Zonas blancas (áreas omitidas) o puntos negros dispersos.</p> 	El papel no corresponde a la gama de especificación recomendada.	Sustituya el papel por otro que sea del tamaño y el tipo recomendados y confirme que las opciones del panel de control y del controlador de impresión sean correctas. Si desea más información, consulte Papel admitido .
	Hay restos de suciedad en los rodillos.	<p>Limpie los rodillos de alimentación con un paño húmedo para quitar los restos de suciedad.</p> <p> Nota: No toque el rodillo de transferencia o el extremo expuesto de la correa de transferencia. Las huellas pueden causar problemas de calidad de impresión.</p>
	Los cartuchos de tóner no son Xerox®.	Asegúrese de que los cartuchos de tóner cumplan las especificaciones. Si es necesario, sustituya los cartuchos. Si desea más información, consulte Suministros .
<ul style="list-style-type: none"> • Rayas verticales negras o de color o rayas o líneas de varios colores. • Rayas de un solo color. 	Los cartuchos de tóner no son Xerox®.	Asegúrese de que los cartuchos de tóner cumplan las especificaciones. Si es necesario, sustituya los cartuchos. Si desea más información, consulte Suministros .

Síntoma	Causas probables	Soluciones
	<p>Los restos de suciedad dentro de la impresora se pegan al tóner antes de la impresión.</p>	<p>Quite los restos de suciedad o trozos de papel del recorrido del papel debajo de la cubierta posterior.</p>
	<p>Hay un problema con el cartucho de tóner de ese color.</p>	<p>Compruebe si el cartucho de tóner está dañado y sustitúyalo si es necesario. Para solicitar asistencia técnica, vaya al sitio web de asistencia de Xerox® en www.xerox.com/office/VLC600support.</p>
	<p>La correa de transferencia tiene restos de suciedad.</p>	<p>En el panel de control de la impresora, ejecute un procedimiento de limpieza de la correa de transferencia. Si desea más información, consulte Ejecución del procedimiento de modo de limpieza de la correa de transferencia.</p>
<p>Hojas parcialmente en blanco, papel arrugado o impresión con borrones.</p> 	<p>El papel está húmedo.</p>	<p>Cambie el papel.</p>
	<p>El papel no corresponde a la gama de especificación recomendada.</p>	<p>Sustituya el papel por papel del tamaño y tipo recomendado. Si desea más información, consulte Papel admitido.</p>
	<p>Una pieza de la impresora está desgastada o dañada.</p>	<p>Para solicitar asistencia técnica, vaya al sitio web de asistencia de Xerox® en www.xerox.com/office/VLC600support.</p>
	<p>Los cartuchos de tóner no son cartuchos de tóner Xerox®.</p>	<p>Asegúrese de que los cartuchos de tóner cumplan las especificaciones y sustitúyalos si es necesario. Si desea más información, consulte Suministros.</p>
	<p>El papel tiene algún obstáculo en el recorrido del papel.</p>	<ul style="list-style-type: none"> • Quite el papel o los restos de suciedad del recorrido del papel. • Asegúrese de que las bandejas están bien insertadas. • Asegúrese de que la cubierta posterior está cerrada y bloqueada.
	<p>La condensación en el interior de la impresora provoca que las hojas salgan parcialmente en blanco o que se arrugue el papel.</p>	<p>Encienda la impresora y déjela encendida durante al menos 1 hora para eliminar la condensación. Para solicitar asistencia técnica, vaya al sitio web de asistencia de Xerox® en</p>

Síntoma	Causas probables	Soluciones
		www.xerox.com/office/VLC600support .
Aparecen líneas verticales en blanco. 	Las lentes láser están siendo bloqueadas.	Limpie las lentes del láser. Si desea más información, consulte Limpieza de las lentes del LED .
	Una pieza de la impresora está desgastada o dañada.	Para solicitar asistencia técnica, vaya al sitio web de asistencia de Xerox® en www.xerox.com/office/VLC600support .
	Los cartuchos de tóner no son Xerox®.	Asegúrese de que los cartuchos de tóner cumplan las especificaciones y sustitúyalos si es necesario.
Líneas o rayas blancas aparecen en un solo color. 	Algo bloquea la lente del color afectado.	Limpie la lente del color afectado. Si desea más información, consulte Limpieza de las lentes del LED .
Una o varias líneas blancas en todos los colores. 	Hay papel o suciedad en la parte inferior de la correa de transferencia.	<ul style="list-style-type: none"> • Retire el papel o la suciedad de la impresora. • Sustituya la correa de transferencia, que se incluye en el kit de mantenimiento. • Para solicitar asistencia técnica, vaya al sitio web de asistencia de Xerox® en www.xerox.com/office/VLC600support.
Impresión oblicua. 	Las guías del papel de las bandejas no están bien colocadas.	Coloque de nuevo las guías de la bandeja de papel. Si desea más información, consulte Colocación del papel .
Imágenes moteadas o borrosas.	El papel es demasiado ligero o fino.	Seleccione un tipo de papel distinto en el panel de control, en

Síntoma	Causas probables	Soluciones
		la aplicación y en el controlador de impresión.
	El papel está húmedo.	Cambie el papel.
	Hay demasiada humedad.	Reduzca la humedad del lugar o mueva la impresora a otra ubicación.
<p>Los puntos y las líneas aparecen a intervalos regulares en las impresiones.</p> 	Uno o varios componentes del recorrido del papel están marcando el papel.	<ol style="list-style-type: none"> 1 Imprima la página de defectos repetitivos. En el panel de control, pulse Dispositivo > Asistencia > Páginas de asistencia técnica > Efectos repetitivos. 2 Para determinar la causa, mida la distancia entre los defectos de impresión. <ul style="list-style-type: none"> • 27.8 mm (1.1 pulg.): Cartucho de cilindro • 52.0 mm (2.1 pulg.): Cartucho del cilindro • 94.2 mm (3.7 pulg.): Cartucho del cilindro • 82.4 mm (3.24 pulg.): Fusor • 94.2 mm (3.7 pulg.): Fusor • 18.8 mm (0.74 pulg.): Correa de transferencia • 63.5 mm (2.5 pulg.): Correa de transferencia • 56.5 mm (2.2 pulg.): Rodillo de transferencia 3 Si los defectos repetitivos coinciden con alguna de estas distancias, sustituya la pieza correspondiente.

Obtención de ayuda

La impresora incluye utilidades y recursos que le ayudan a solucionar los problemas de impresión.

Visualización de mensajes de advertencia en el panel de control

Cuando se presenta un estado de advertencia, la impresora le alerta del problema. Aparece un mensaje en el panel de control y la luz de estado LED del panel de control parpadea en ámbar o rojo. Las alertas de advertencia le informan sobre estados de la impresora que requieren su atención, por ejemplo si hay una puerta abierta o los niveles de consumibles son bajos. Si se presenta más de un estado de advertencia, los mensajes de advertencia aparecerán solo de uno en uno en el panel de control.

Visualización de los errores actuales en el panel de control

Cuando se produce una condición de error, el panel de control muestra un mensaje para informarle del problema. Los mensajes de error advierten de las condiciones de la impresora que impiden imprimir o disminuyen el rendimiento de la impresora. Si se produce más de un error, sólo se muestra uno en el panel de control.

Uso de las herramientas de solución de problemas integradas

La impresora incluye un conjunto de informes que se pueden imprimir. Entre estos informes se encuentra la página de impresión de muestra y el informe del historial de errores, que le pueden ayudar a solucionar ciertos problemas. La página de impresión de muestra consiste en una imagen que se imprime para mostrar la calidad de impresión. Se puede utilizar esta página para solucionar problemas de calidad de impresión de la impresora. En el informe del historial de errores se imprime información sobre los errores más recientes de la impresora.

Si desea más información, consulte [Impresión de páginas de información](#).

Impresión del informe del historial de errores.

1. En el panel de control de la impresora, pulse el botón **Principal**.
2. Para imprimir el Informe del historial de errores, pulse **Dispositivo**→**Asistencia**→**Páginas de asistencia técnica**→**Informe del historial de errores**.
3. Para volver a la Página principal, pulse el botón **Principal**.

Asistente de Ayuda en línea

El Asistente de Ayuda en línea consiste en una base de datos que proporciona instrucciones y asistencia para la solución de problemas de la impresora. Encontrará soluciones para problemas de calidad de impresión, atascos de papel, instalación de software y mucho más.

Para acceder al Asistente de Ayuda en línea, visite www.xerox.com/office/VLC600support.

Páginas de información útiles

Para facilitar la solución de problemas, la impresora tiene un conjunto de Páginas de información que puede imprimir. Estas páginas incluyen la información de configuración y de fuentes, las páginas de demostración, etc. Si desea más información, consulte [Páginas de información](#).

Para obtener más información acerca de la impresora

Para obtener más información acerca de su impresora, consulte [Más información](#).

A

Especificaciones

Este apéndice contiene:

- Configuraciones y opciones 180
- Especificaciones físicas..... 182
- Especificaciones medioambientales..... 189
- Especificaciones eléctricas 190
- Especificaciones de rendimiento 191

Configuraciones y opciones

Configuraciones disponibles

Configuraciones estándar con los modelos C600N, C600DN, C600DT, C600DXF y C600DXP

Opción	C600N	C600DN	C600DT	C600DX	C600DXF	C600DXP
Impresión a doble cara	No se aplica	Estándar	Estándar	Estándar	Estándar	Estándar
Alimentador de 550 hojas (hasta 4 bandejas)	Opción	Opción	Estándar	Opción	Opción	Opción
Acabadora	Opción	Opción	Opción	Opción	Estándar	Opción
Buzón de 4 bandejas	Opción	Opción	Opción	Opción	Opción	Estándar
Alimentador de alta capacidad de 2000 hojas con ruedecillas	Opción	Opción	Opción	Estándar	Estándar	Estándar
Armario con ruedecillas	Opción	Opción	Opción	No se aplica	No se aplica	No se aplica
Kit de productividad con disco duro de 250 GB	Opción	Opción	Opción	Opción	Opción	Opción
Adaptador de red inalámbrica	Opción	Opción	Opción	Opción	Opción	Opción
Kit CAC/Lector de tarjetas	Opción	Opción	Opción	Opción	Opción	Opción

Funciones estándar

Funciones	Descripción
Velocidad de impresión	Modos estándar y mejorado hasta 45 ppm
Velocidad de impresión a doble cara	Hasta 52 ppm
Resolución de impresión	1200 x 2400 ppp
Capacidad de papel <ul style="list-style-type: none"> • Bandeja especial • Bandeja 1 • Alimentador de 550 hojas opcional • Alimentador de alta capacidad opcional • Bandeja de salida • Buzón de 4 bandejas opcional • Acabadora opcional 	<ul style="list-style-type: none"> • 150 hojas • 550 hojas • 550 hojas, hasta 4 alimentadores • 2000 hojas • 500 hojas • 400 hojas • 500 hojas

Funciones	Descripción
Tamaño máximo de impresión	Extra Oficio (216 x 356 mm, 8.5 x 14 pulg.)
Impresión a 2 caras	La capacidad de los modelos de impresión a doble cara es de hasta 176 g/m ² desde cualquier bandeja
Panel de control	Pantalla táctil LCD de 5 pulgadas con botones de Pantalla principal y encendido/activación
Conectividad	<ul style="list-style-type: none"> • 3 puertos USB 2.0 (tipo A) • Puerto USB 3.0 (tipo B) • Ethernet 10/100/1000 Base-TX • Conectividad de red inalámbrica opcional con un adaptador de red inalámbrica compatible con IEEE 802.11 n/g/b • Transmisión de datos en proximidad (NFC) • AirPrint® • MOPRIA™ • Compatibilidad con lector de tarjetas IC • Interfaz de dispositivo externo (FDI)
Acceso remoto	Embedded Web Server

Opciones y actualizaciones

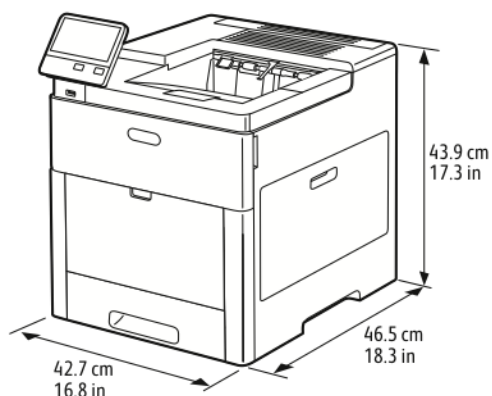
- Adaptador de red inalámbrica: es compatible con IEEE 802.11 b/g/n y admite frecuencias de 2.4 GHz y 5 GHz.
- Alimentador de 550 hojas, en función de la configuración, hasta 4 alimentadores
- Alimentador de alta capacidad de 2000 hojas con ruedecillas
- Acabadora
- Buzón de 4 bandejas
- Kit de productividad con disco duro de 250 GB
- Armario con ruedecillas
- Kit de activación de tarjetas de acceso común de Xerox®

Especificaciones físicas

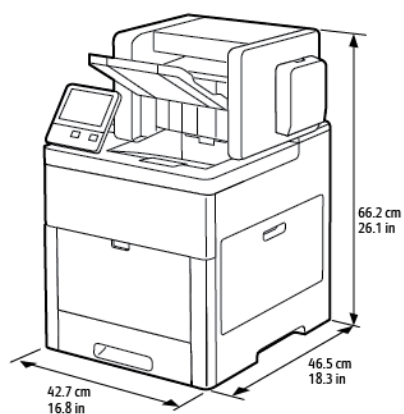
Pesos y dimensiones

Dimensión	Configuraciones sin opciones
Anchura	427.4 mm (16.8 pulg.)
Profundidad	465.5 mm (18.3 pulg.)
Altura	443.5 mm (17.3 pulg.)
Peso	29.4 kg (64.8 lb.)

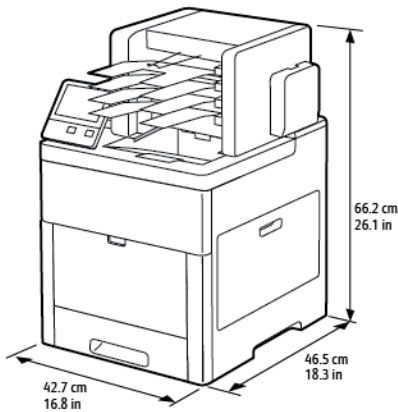
Configuración estándar



Configuración con acabadora opcional



Configuración con buzón de 4 bandejas opcional



Medidas de altura para las configuraciones



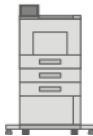
Configuraciones de altura para alimentadores opcionales

Elemento	Configuración básica	1 alimentador opcional	2 alimentadores opcionales	3 alimentadores opcionales	4 alimentadores opcionales
Vista de configuración					
Altura	443.4 mm (17.5 pulg.)	566.4 mm (22.3 pulg.)	689.4 mm (27.1 pulg.)	812.4 mm (32.0 pulg.)	935.4 mm (36.8 pulg.)



Configuraciones de altura para alimentadores opcionales con ruedecillas

Elemento	Sin alimentadores opcionales	1 alimentador opcional	2 alimentadores opcionales	3 alimentadores opcionales	4 alimentadores opcionales
Vista de configuración					
Altura	533.4 mm (21.0 pulg.)	656.4 mm (25.8 pulg.)	779.4 mm (30.7 pulg.)	902.4 mm (35.5 pulg.)	1025.4 mm (40.4 pulg.)



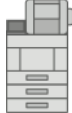


Configuraciones de altura para alimentadores opcionales con armario y ruedecillas

Elemento	Sin alimentadores opcionales	1 alimentador opcional	2 alimentadores opcionales
Vista de configuración			
Altura	779.4 mm (30.7 pulg.)	902.4 mm (35.5 pulg.)	1025.4 mm (40.4 pulg.)


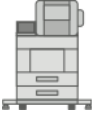
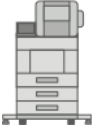

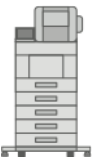
Configuraciones de altura para el alimentador de alta capacidad (HCF) opcional con ruedecillas

Elemento	Sin alimentadores opcionales	1 alimentador opcional
Vista de configuración		
Altura	902.4 mm (35.5 pulg.)	1025.4 mm (40.4 pulg.)

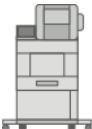
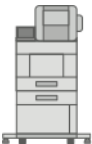

Configuraciones de altura para alimentadores opcionales con acabadora o buzón

Elemento	Sin alimentadores opcionales	1 alimentador opcional	2 alimentadores opcionales	3 alimentadores opcionales	4 alimentadores opcionales
Vista de configuración					
Altura	662 mm (26.1 pulg.)	785 mm (30.9 pulg.)	908 mm (35.8 pulg.)	1031 mm (40.6 pulg.)	1154 mm (45.5 pulg.)


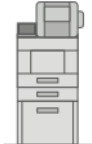
Configuraciones de altura para alimentadores opcionales con ruedecillas y acabadora o buzón

Elemento	Sin alimentadores opcionales	1 alimentador opcional	2 alimentadores opcionales	3 alimentadores opcionales	4 alimentadores opcionales
Vista de configuración					
Altura	751 mm (29.6 pulg.)	874 mm (34.4 pulg.)	997 mm (39.3 pulg.)	1120 mm (44.1 pulg.)	1243 mm (49.0 pulg.)

Configuraciones de altura para alimentadores opcionales con armario, ruedecillas y acabadora o buzón

Elemento	Sin alimentadores opcionales	1 alimentador opcional	2 alimentadores opcionales
Vista de configuración			
Altura	997.6 mm (39.3 pulg.)	1120.6 mm (44.2 pulg.)	1243.6 mm (49.0 pulg.)

Configuraciones de altura para el alimentador de alta capacidad (HCF) opcional con ruedecillas y acabadora o buzón

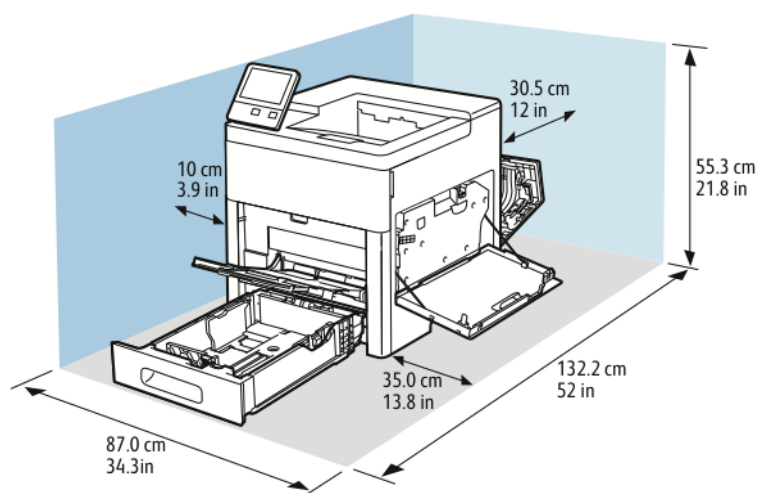
Elemento	Sin alimentadores opcionales	1 alimentador opcional
Vista de configuración		
Altura	1121 mm (44.2 pulg.)	1244 mm (49.0 pulg.)

Requisitos de espacio totales sin opciones

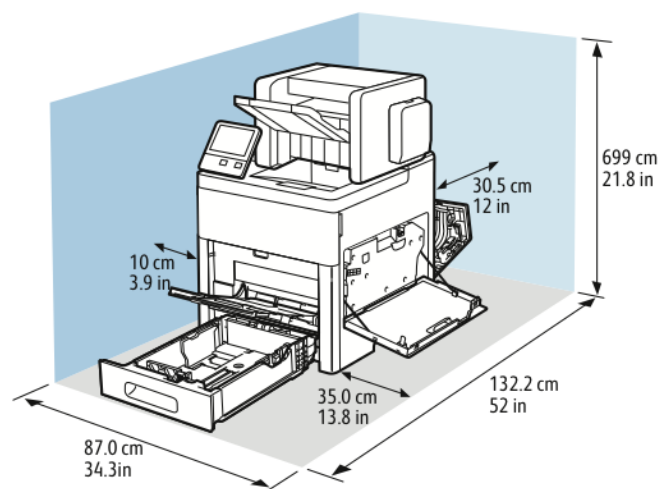
Dimensión	Configuraciones sin opciones
Anchura	87.0 cm (34.3 pulg.)
Profundidad	132.2 cm (52.0 pulg.)
Altura	55.3 cm (21.8 pulg.)

Requisitos de espacio

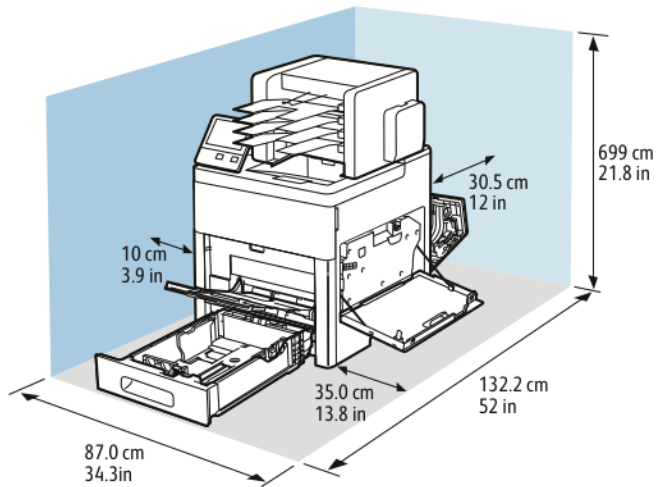
Requisitos de espacio para la configuración básica



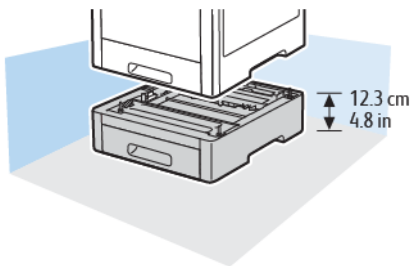
Requisitos de espacio para la configuración básica con la acabadora opcional



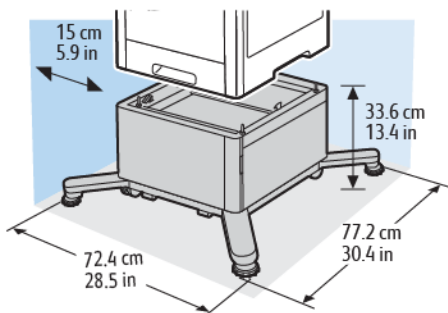
Requisitos de espacio para la configuración básica con buzón de 4 bandejas opcional



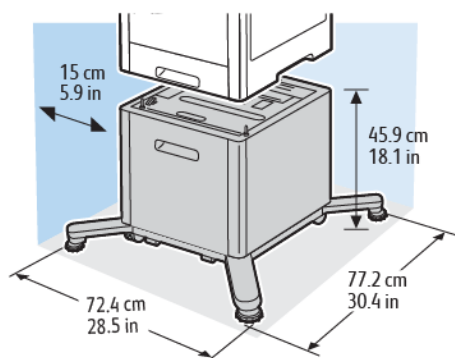
Requisitos de espacio con el alimentador de 550 hojas opcional



Requisitos de espacio para el armario opcional con ruedecillas



Requisitos de espacio para el alimentador de alta capacidad opcional con ruedecillas



Especificaciones medioambientales

Temperatura

- Intervalo de temperatura de funcionamiento: 10–32°C (50–90°F)
- Intervalo de temperatura óptimo: 15–28°C (59–82°F)

Humedad relativa

- Intervalo de humedad de funcionamiento: 10–85 %
- Intervalo de humedad óptima: 20–70 % de humedad relativa a 28 °C (82 °F)



Nota: En condiciones extremas, como a 10 °C y con un 85 % de humedad relativa, pueden producirse defectos a causa de la condensación en la impresora.

Altitud

Para obtener un rendimiento óptimo, utilice la impresora en altitudes inferiores a 3100 m (10170 pies).

Especificaciones eléctricas


Voltaje de la fuente de alimentación y frecuencia

Voltaje de la fuente de alimentación	Frecuencia	Corriente requerida
120 VCA +/- 10 % (108–132 VCA)	60 Hz +/- 3 Hz	12 A
220–240 VCA +/- 10 % (198–264 VCA)	50 Hz +/- 3 Hz	8 A

Consumo de energía

- Modo de ahorro de energía (reposo): 0.7 W
- Preparada: 85 W
- Impresión continua: 800 W

Especificaciones de rendimiento

Función	Especificaciones
Tiempo de calentamiento de la impresora	Encendido: tan solo 52 segundos. Recuperación del modo de reposo: tan solo 11 segundos.  Nota: Para el tiempo de calentamiento se supone una temperatura ambiente de 20 °C (68 °F) con una humedad relativa del 60%.

Velocidad de impresión

La velocidad de impresión para la impresión continua es de hasta 55 ppm. La velocidad de impresión es la misma para la impresión en color o en blanco y negro.

En la velocidad de impresión influyen varios factores:

- **Modo de impresión:** Los modos de impresión más rápidos son Estándar y Mejorada.
- **Tamaño de papel:** En papel tamaño Carta (8.5 x 11 pulg.) se imprime un poco más rápido que en papel tamaño A4 (210 x 297 mm). Con tamaños más grandes se reduce la velocidad de impresión.
- **Gramajes y tipos de papel:** Para imprimir más rápido utilice papel de 105 g/m² o menos.

La velocidad máxima de impresión a 1 cara es de 55 ppm en papel tamaño Carta y 52 ppm en papel tamaño A4.

La velocidad máxima de impresión a doble cara es de 52 ppm en papel tamaño Carta y 50 ppm en papel tamaño A4.

La velocidad máxima de impresión con papel de gramaje superior es de 32 ppm.

B

Información sobre normativas

Este apéndice contiene:

- Normativa básica 194
- Fichas de datos de seguridad de materiales..... 199

Normativa básica

Xerox ha probado este producto siguiendo la normativa sobre emisiones e inmunidad electromagnéticas. El objeto de esta normativa es mitigar las interferencias causadas o recibidas por la impresora en un entorno de oficina habitual.

Estados Unidos (Normativa FCC)

Se ha comprobado que este equipo cumple con los límites de los aparatos digitales de Clase A, según los apartados 15 y 18 de las Normas FCC. Estos límites se han establecido para proporcionar una protección razonable contra interferencias perjudiciales cuando el equipo funciona en entornos comerciales. Este equipo genera, utiliza y puede irradiar energía de radiofrecuencia. Si no se instala y utiliza el equipo conforme a estas instrucciones, se pueden causar interferencias con las comunicaciones de radio. La utilización de este equipo en áreas residenciales probablemente cause molestias por las interferencias. Los usuarios deberán evitar las interferencias por sus propios medios.

Si este equipo causa interferencias a equipos de recepción de radio o televisión, lo cual se puede comprobar encendiendo y apagando el equipo, se recomienda al usuario que intente corregir las interferencias siguiendo una o varias de las siguientes medidas:

- Cambie la orientación o la ubicación de la antena receptora.
- Aumente la separación entre el equipo y el receptor.
- Conecte el equipo a una toma eléctrica cuyo circuito sea diferente al del receptor.
- Consulte al distribuidor o a un técnico experimentado de radio/televisión.

Si se realizan cambios o modificaciones de este equipo sin el consentimiento de Xerox el usuario podría perder la autorización para usar este equipo.



AVISO: Para asegurar el cumplimiento de los artículos 15 y 18 de las reglas FCC, utilice cables de interfaz blindados.

Canadá

Este aparato digital de clase A cumple con las normativas ICES-003 y ICES-001 de Canadá. Cet appareil numérique de la classe A est conforme à la norme NMB-003 et NMB-001 du Canada.

Certificados en Europa



La marca de CE que lleva este producto significa que Xerox declara el cumplimiento de las siguientes directivas aplicables de la Unión Europea en la fecha indicada:

- 16 de abril de 2014: Directiva 2014/53/UE sobre equipos radioeléctricos

Por el presente documento Xerox declara que el modelo de equipos de radio VersaLink C600 cumple la Directiva 2014/53/UE. El texto completo de la declaración de conformidad de la UE puede encontrarse en la dirección de Internet siguiente: www.xerox.com/environment_europe

Esta impresora, si se utiliza correctamente de acuerdo con las instrucciones, no es peligrosa ni para el consumidor ni para el entorno.



AVISO:

- Si se realizan cambios o modificaciones en este dispositivo sin el consentimiento específico de Xerox Corporation el usuario podría perder la autorización para usar este equipo.
- La radiación externa de equipos industriales, científicos y médicos (ISM) podría interferir con el funcionamiento de este dispositivo Xerox. Si una radiación externa procedente de equipos ISM interfiere con su equipo, acuda a su contacto en Xerox para solicitar asistencia.
- Este es un producto de Clase A. Este producto puede causar interferencias de radiofrecuencia en entornos domésticos, lo que puede obligar al usuario a tomar medidas al respecto.
- Para garantizar el cumplimiento de la normativa de la Unión Europea, utilice cables de interfaz blindados.

Certificado Comunidad Económica Eurasiática



Rusia, Bielorrusia y Kazajistán están trabajando para establecer una zona de libre comercio: Comunidad Económica Eurasiática o EurAsEC. Los miembros de la Comunidad Económica Eurasiática han adelantado un programa de regulación común y una marca de certificado común para EurAsEC: la marca EAC.

Información del acuerdo medioambiental sobre equipos de impresión de imágenes de la Unión Europea (lote 4)

Información medioambiental que suministra soluciones medioambientales y reduce costes

La información siguiente se ha desarrollado para ayudar a los usuarios y se ha emitido con relación a la Directiva de productos eléctricos de la Unión Europea, específicamente el estudio Lote 4 sobre equipos de impresión de imágenes. Los fabricantes deben mejorar el rendimiento medioambiental de los productos y apoyar el plan de acción de la Unión Europea sobre ahorro de energía. Los productos son equipos de ámbito privado y de oficina que cumplen los criterios siguientes:

- Productos de formato monocromo estándar con una velocidad máxima inferior a 66 imágenes A4 por minuto
- Productos de formato a color estándar con una velocidad máxima inferior a 51 imágenes A4 por minuto

Beneficios medioambientales de la impresión a doble cara

La mayoría de productos Xerox cuentan con la función de impresión a 2 caras, también conocida como "dúplex". Esto permite imprimir ambas caras del papel automáticamente y, por lo tanto, ayuda a reducir el uso de recursos valiosos al reducir el consumo de papel. En el Estudio 4 sobre equipos de impresión de imágenes, los modelos con velocidad de impresión igual o superior a 40 ppm en color o igual o superior a 45 ppm en blanco y negro deben activar automáticamente la función de impresión a 2 caras durante la configuración y la instalación del controlador. Es posible que algunos modelos Xerox con velocidad de impresión inferior también tengan las opciones de impresión a 2 caras de forma prefijada en la instalación. Si sigue utilizando la función de impresión a doble cara, se reducirá el impacto medioambiental de su trabajo. No obstante, si requiere la impresión a 1 cara, puede cambiar las opciones de impresión en el controlador de impresión.

Tipos de papel

Este producto puede utilizarse para imprimir en papel reciclado o sin reciclar, aprobado por un esquema de gestión medioambiental, que cumpla con el estándar de calidad EN12281 o uno similar. El papel más ligero (60 g/m²), que contiene menos materia prima y ahorra recursos por cada impresión, se puede utilizar en ciertas aplicaciones. Le recomendamos que verifique si esto es compatible con sus necesidades de impresión.

ENERGY STAR



ENERGY STAR es un programa voluntario para fomentar el desarrollo y la adquisición de modelos eficientes energéticamente, que ayuden a reducir el impacto medioambiental. La información sobre el programa ENERGY STAR y los modelos con calificación ENERGY STAR se puede consultar en el siguiente sitio web: www.energystar.gov.

ENERGY STAR y la marca ENERGY STAR son marcas comerciales registradas en los Estados Unidos.

El programa de equipos de impresión de imágenes ENERGY STAR es un programa de colaboración entre los gobiernos de Estados Unidos, la Unión Europea y Japón y el sector de equipos de oficina para fomentar el uso de copiadoras, impresoras, dispositivos de fax, impresoras multifunción, ordenadores personales y monitores con un uso eficiente de la energía. Reducir el consumo energético del producto contribuye a la lucha contra la contaminación urbana, la lluvia ácida y los cambios climáticos a largo plazo al disminuir las emisiones producidas cuando se genera electricidad.

Si desea más información sobre energía y otros temas relacionados, vaya a www.xerox.com/environment o www.xerox.com/environment_europe.

Consumo de energía y tiempo de activación

La cantidad de electricidad que consume una impresora depende de la forma en que se utiliza la impresora. Este impresora se diseñó y configuró para reducir el consumo de electricidad.

Los modos de ahorro de energía están activados en la impresora para reducir el consumo de energía. Después de realizar la última impresión, el dispositivo pasa al modo de preparado. En este modo, el dispositivo puede imprimir de inmediato. Si la impresora no se utiliza durante un tiempo, la impresora pasa al Modo de bajo consumo y después al Modo de reposo. En estos modos, solamente permanecen activas las funciones esenciales para permitir la reducción del consumo de energía. La impresora tarda más en producir la primera impresión después de salir del modo de ahorro de energía que al imprimir desde el modo de preparado. Esta demora es el resultado de la activación del sistema y es común en la mayoría de productos de impresión de imágenes en el mercado. Para ahorrar energía, puede activar el modo de Apagado automático de la impresora. Si está activado el modo de Apagado automático, puede configurar el modo con las opciones siguientes:

- **Permitir siempre:** La impresora se apaga automáticamente después de una cantidad de tiempo especificada y después de que haya transcurrido el tiempo de espera del Modo de bajo consumo y del modo de reposo.
- **Permitir SOLO cuando se cumplan las condiciones:** La impresora se apaga automáticamente después de que hayan transcurrido los tiempos de espera. La impresora también se apaga si no se han activado el fax, la unidad USB y la red cableada y no cableada.

Para cambiar las opciones del modo de ahorro de energía, consulte la *Guía del usuario* en www.xerox.com/office/VLC600docs Si necesita ayuda, contacte con el administrador del sistema o consulte la *Guía del administrador del sistema*.

Para activar el modo de apagado automático, póngase en contacto con el administrador del sistema. Si desea más información, consulte la *Guía del administrador del sistema* en www.xerox.com/office/VLC600docs.

Si desea más información sobre la participación de Xerox en iniciativas sostenibles, visite: www.xerox.com/environment.



Nota: Cambiar los tiempos de activación de ahorro de energía predeterminados puede resultar en un aumento general de consumo de energía de la impresora. Antes de desactivar los modos de ahorro de energía o de ajustar un tiempo de activación prolongado, piense en el aumento del consumo energético de la impresora.

Opciones de ahorro de energía prefijadas

Esta impresora tiene la certificación ENERGY STAR® conforme a los requisitos del programa ENERGY STAR para equipos de generación de imagen. El tiempo de transición del modo de preparada al modo de bajo consumo puede ajustarse hasta en 60 minutos. El valor predeterminado es de 5 minutos. El tiempo de transición del modo de bajo consumo al modo de reposo puede ajustarse hasta en 60 minutos. El valor prefijado es de 1 minuto. El tiempo total de transición del modo preparada al modo de reposo puede durar hasta 60 minutos.

Para cambiar las opciones del modo de ahorro de energía, póngase en contacto con el administrador del sistema o consulte la *Guía del administrador del sistema* en www.xerox.com/office/VLC600docs.

Certificación EcoLogo para equipos de oficina CCD-035



Este producto ha obtenido la certificación EcoLogo para equipos de oficina, ya que cumple todos los requisitos en materia de impacto medioambiental. Para obtener esta certificación, Xerox Corporation ha probado que este producto cumple los requisitos de eficiencia energética estipulados por el programa EcoLogo. Las copadoras, impresoras, equipos multifuncionales y fax certificados deben cumplir además otros requisitos, como la reducción de emisiones químicas y su compatibilidad con el uso de consumibles reciclados. EcoLogo se estableció en 1988 para ayudar a los consumidores a identificar productos y servicios con menor impacto medioambiental. EcoLogo es una certificación medioambiental de carácter voluntario, multifactorial y basado en el ciclo de vida de los productos. Esta certificación indica que el producto ha sido sometido a rigurosas pruebas científicas, un exhaustivo programa de auditoría, o ambos, para probar su cumplimiento de estrictos estándares independientes de eficiencia medioambiental.

Alemania

Alemania - Blue Angel



RAL, el Instituto Alemán para la Garantía y Distinción de la Calidad, le otorgó a este dispositivo el certificado de etiqueta medioambiental ángel azul. Esta etiqueta lo cataloga como un dispositivo que satisface los criterios de ángel azul para la aceptabilidad en materia ambiental en términos de diseño, fabricación y funcionamiento. Para más información, vaya a: www.blauer-engel.de.

Blendschutz

Das Gerät ist nicht für die Benutzung im unmittelbaren Gesichtsfeld am Bildschirmarbeitsplatz vorgesehen. Um störende Reflexionen am Bildschirmarbeitsplatz zu vermeiden, darf dieses Produkt nicht im unmittelbaren Gesichtsfeld platziert werden.

Lärmemission

Maschinenlärminformations-Verordnung 3. GPSGV: Der höchste Schalldruckpegel beträgt 70 dB (A) oder weniger gemäß EN ISO 7779.

Importeur

Xerox GmbH
Hellersbergstraße 2-4
41460 Neuss
Deutschland

Directiva RoHS de Turquía

De conformidad con el artículo 7 (d), por la presente certificamos que "cumple con la normativa EEE".

"EEE yönetmeliğine uygundur."

Información sobre normativa para los adaptadores de red inalámbrica de 2.4 GHz y 5 GHz

Este producto contiene un módulo transmisor de radio de LAN inalámbrica de 2.4 GHz y 5 GHz que cumple los requisitos especificados en la sección 15 de las normas FCC, el estándar RSS-210 de Industry Canada y la directiva del Consejo Europeo 2014/53/UE. La potencia de salida de radiofrecuencia (RF) de este dispositivo no superará los 20 dBm en cualquier banda de frecuencia. El funcionamiento de este dispositivo queda sujeto a las dos condiciones siguientes:

1. Este dispositivo no debe provocar interferencias perjudiciales, y
2. Este dispositivo debe aceptar cualquier interferencia recibida, incluidas las interferencias que puedan provocar un funcionamiento no deseado.

Si se realizan cambios o modificaciones en este dispositivo sin el consentimiento específico de Xerox Corporation el usuario podría perder la autorización para usar este equipo.

Fichas de datos de seguridad de materiales

Para ver la información sobre seguridad de materiales relativa a su impresora, vaya a:

- Norteamérica: www.xerox.com/msds
- Unión Europea: www.xerox.com/environment_europe

Los números de teléfono del Servicio de asistencia técnica pueden consultarse en www.xerox.com/office/worldcontacts.

C

Reciclaje y eliminación de productos

Este apéndice contiene:

- Todos los países..... 202
- Norteamérica..... 203
- Unión Europea 204
- Otros países 206

Todos los países

Si usted es el responsable de la eliminación del producto Xerox, tenga en cuenta que el producto puede contener mercurio, plomo, perclorato y otros materiales cuya eliminación podría estar sujeta a consideraciones medioambientales. La presencia de estos materiales cumplía íntegramente la normativa internacional aplicable en el momento de comercializar el producto. Para obtener información sobre reciclaje y eliminación, póngase en contacto con las autoridades locales. Perclorato: este producto puede contener uno o más dispositivos con perclorato como, por ejemplo, las baterías. Es posible que se necesiten precauciones especiales para su manipulación. Para más información, vaya a www.dtsc.ca.gov/hazardouswaste/perchlorate.

Norteamérica

Xerox tiene en funcionamiento un programa para la recogida y reutilización o reciclaje de equipos. Póngase en contacto con el vendedor de Xerox (1-800-ASK-XEROX) para determinar si este producto Xerox forma parte del programa. Para más información sobre los programas medioambientales de Xerox, visite www.xerox.com/environment; para obtener información sobre el reciclaje y la eliminación de equipos, póngase en contacto con las autoridades locales.

Unión Europea

Algunos equipos se pueden utilizar tanto en el ámbito doméstico o privado como en el ámbito profesional o comercial.

Ámbito doméstico o privado



Si el equipo tiene este símbolo, indica que no debe deshacerse de él utilizando los mismos medios que emplea para los residuos domésticos.

En cumplimiento de la legislación europea, los equipos eléctricos y electrónicos que se vayan a desechar deben separarse de los residuos domésticos.

En el ámbito doméstico de los estados miembros de la UE, existen puntos de recogida designados para depositar los aparatos eléctricos y electrónicos sin cargo. Para obtener información, póngase en contacto con las autoridades locales.

En algunos estados miembros de la UE, cuando se compra un equipo nuevo, es posible que el distribuidor local tenga la obligación de retirar el equipo sin cobrar nada por ello. Póngase en contacto con su distribuidor para obtener información.

Ámbito profesional o comercial



Si el equipo tiene este símbolo, indica que debe deshacerse de él según los procedimientos aplicables en su país.

En cumplimiento de la legislación europea, los equipos eléctricos y electrónicos que se vayan a desechar deben gestionarse según los procedimientos establecidos.

Antes de desechar el equipo, póngase en contacto con su distribuidor local o representante de Xerox para obtener información sobre el procedimiento de recogida de los equipos que han llegado al final de su vida útil.

Recogida y eliminación de equipos y baterías



La exhibición de estos símbolos en los productos o en la documentación que los acompaña significa que los productos eléctricos o electrónicos y las baterías que hayan llegado al final de su vida útil no deben mezclarse con otros desechos domésticos.

Con el objetivo de que los productos usados y las baterías gastadas sigan el procedimiento adecuado de tratamiento, recuperación y reciclaje, deposítelos en los puntos de recogida establecidos para este fin según la legislación nacional y las Directivas 2002/96/CE y 2006/66/CE.

Al eliminar estos productos y baterías siguiendo el procedimiento apropiado, está contribuyendo a proteger recursos de gran importancia y a evitar los posibles efectos nocivos que una manipulación incorrecta podría tener sobre la salud de las personas y el medio ambiente.

Para obtener más información sobre la recogida y el reciclaje de productos usados y baterías, póngase en contacto con las autoridades locales, el servicio de recogida de residuos o el punto de venta donde adquirió los artículos.

La incorrecta eliminación de estos productos podría dar lugar a la aplicación de multas de acuerdo con la legislación nacional.

Empresas de la Unión Europea

Si desea desechar equipos eléctricos o electrónicos, póngase en contacto con su distribuidor para obtener más información.

Eliminación fuera de la Unión Europea

Estos símbolos solo son válidos en la Unión Europea. Si desea eliminar estos componentes, póngase en contacto con las autoridades locales o un distribuidor para saber cuál es el procedimiento de eliminación adecuado.

Nota sobre el símbolo de batería



El símbolo del contenedor tachado puede ir acompañado de un símbolo químico. Esto indica la conformidad con los requisitos de la directiva.

Extracción de las baterías

Las baterías solo deben ser sustituidas por un centro de servicio aprobado por el fabricante.

Otros países

Póngase en contacto con las autoridades locales de gestión de desechos para que lo asesoren sobre la eliminación.

